

Aufroller Serie SG

Wasser/Luft/Chemikalien - 3/8", 1/2" I.D. Aufroller der SG Serie sind preisgünstig, leichter und ausgesprochen praktisch in der Handhabung. Ihre Konstruktion und Materialien erfüllen industrielle Anforderungen für dauerhaften, störungsfreien Betrieb. Diese Aufroller haben ein robustes, korrosionsbeständiges Gehäuse aus Verbundmaterial. Ausgiebige Prüfungen belegen ihre hohe Beständigkeit gegen viele Säuren, Laugen und UV-Strahlen. Die SG Serie ist für Wand- und Bodenmontage geeignet. Inkl. Schlauch

Eine einzigartige Kombination von Metallen und Verbundwerkstoffen

Das robuste Polypropylen Gehäuse schützt alle Leistungen, die Antriebswelle und den Federmotor.

Korrosionsbeständig

Das Gehäuse ist zudem noch UV stabilisiert und beständig gegen viele Säuren und Laugen. Besonders schlagfest und überall einsetzbar wo man mit Korrosion ein Problem sonst hat.

Verriegelungssystem

Egal wie die Trommel montiert ist durch das spezielle Verriegelungssystem rastet die Trommel in jeder Position ein.

Einzigartige Montage

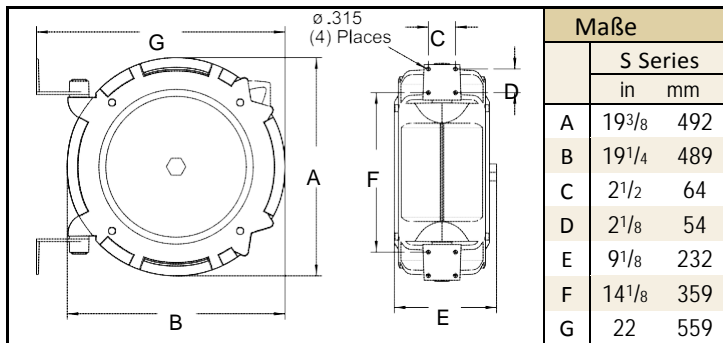
Die mitgelieferten Halterungen lassen sich einfach anbringen und bieten dazu noch eine Schwenkfunktion..

Leichtgewicht

Mit nur 10 Kg ein Leichtgewicht in Ihrer Klasse.



Arbor Farms Nursery, Fort Wayne, Indiana



Anwendungen

- ✓ Kombiniert Luft/Wasser
- ✓ Kalt -oder Heißwasser bis 85°C
- ✓ Chemiezufuhr
- ✓ Sauerstoff-Acetylene

Modelle inkl. Schlauch	Gewicht		Schlauch Innen		Schlauch Außen.		Schlauchlänge		Druck		Schlauchausgang (M)NPTF	Trommeleingang (F) NPTF
	lbs	kg	in	mm	in	mm	ft	m	psi	bar	in	in
Luft* & Wasser* Aufroller Arbeitstemperatur 65°C												
SGA3650 OLP	21	10	3/8	10	.621	16	50	15	232	16	3/8	3/8
SGA3665 OLP	25	11	3/8	10	.621	16	65	20	232	16	3/8	3/8
SGA3850 OLP	23	10	1/2	13	.781	20	50	15	232	16	1/2	1/2
Wasserschlauch Aufroller Gardena Schlauchende. Arbeitstemperatur 65°C												
SWA3850 OLP	23	10	5/8	16	.750	19	50	15	125	9	3/4 NH	1/2
Heißwasser Aufroller Arbeitstemperatur 85°C												
SHA3850 OLP	22	10	1/2	13	.781	20	50	15	232	16	1/2	1/2
Chemiezufuhr Aufroller Arbeitstemperatur 60°C												
SCA3850 OLP	22	10	1/2	13	.781	20	50	15	232	1	1/2	1/2
Sauerstoff/Acetylene Aufroller Arbeitstemperatur 65°C												
STW3450 OLP	27	12	1/4	6	.530	13	50	15	300	21	9/16" 18(F) LH-RH	9/16" 18(F) LH-RH

STW3450 OLP E Maße = 11.25" / 286 mm. *Luft Schlauch kann bei diesem Modellen auch für Wasser genutzt werden

Mögliches Zubehör

Auf Anfrage

Eingangsschlauch



Schlauchstopper



Ersatzschlauch

