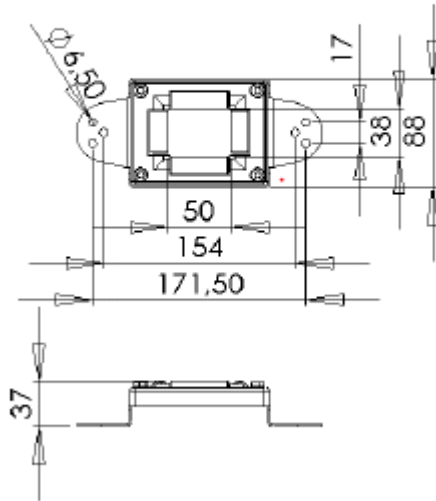
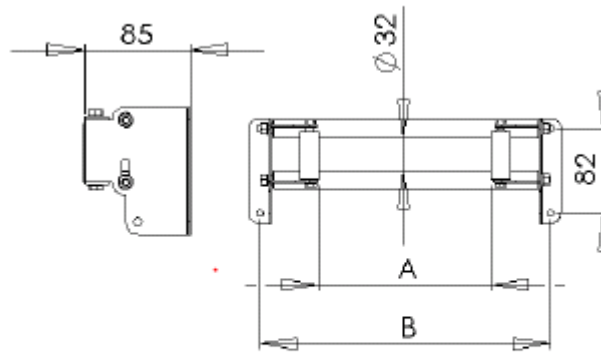


## Abmessungen Schlaucheinlauffenster

Schlaucheinlauffenster  
Type EFW1



Schlaucheinlauffenster  
Type EFW2 + EFW3



Schlaucheinlauffenster EFW2/3		
Type	A	B
EFW2	158	288
EFW3	258	388