



RONDA 2800H[®]
3300W

04-21

A0.80.1029

NOTES:

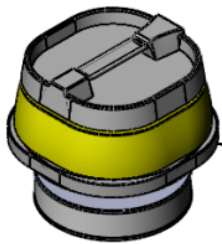
CONTACT INFORMATION:

+45 86 82 43 66
V@BROENDUM.COM
WWW.BROENDUM.COM

RONDA

Spare Parts List – Motor Top

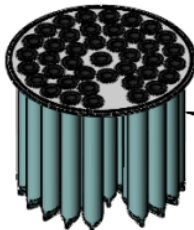
2800



P. 4-5



P. 6-7



84.67.1098



P. 8



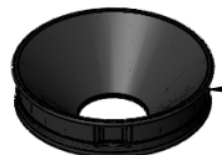
81.97.0093



P. 9



81.97.0093

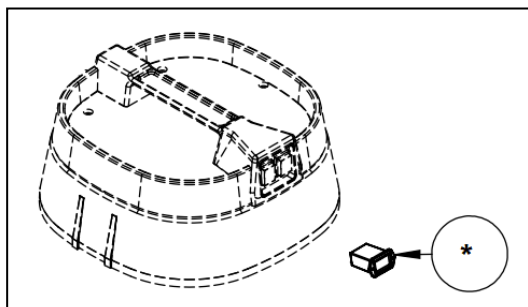
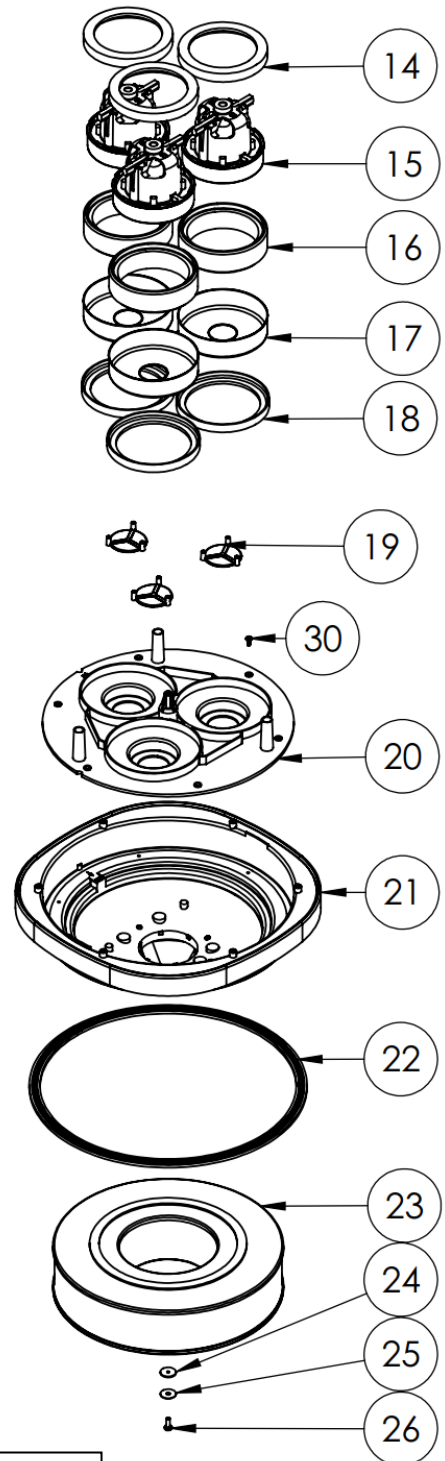
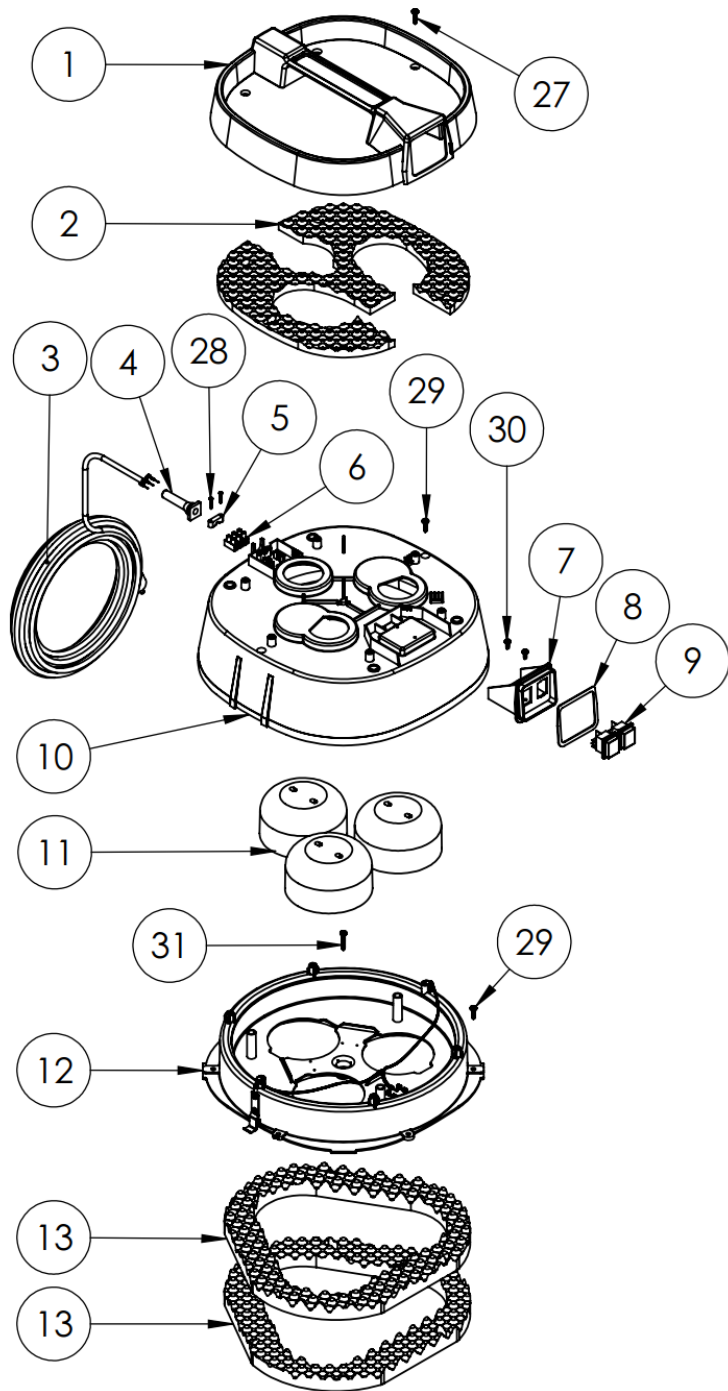


P. 10-11

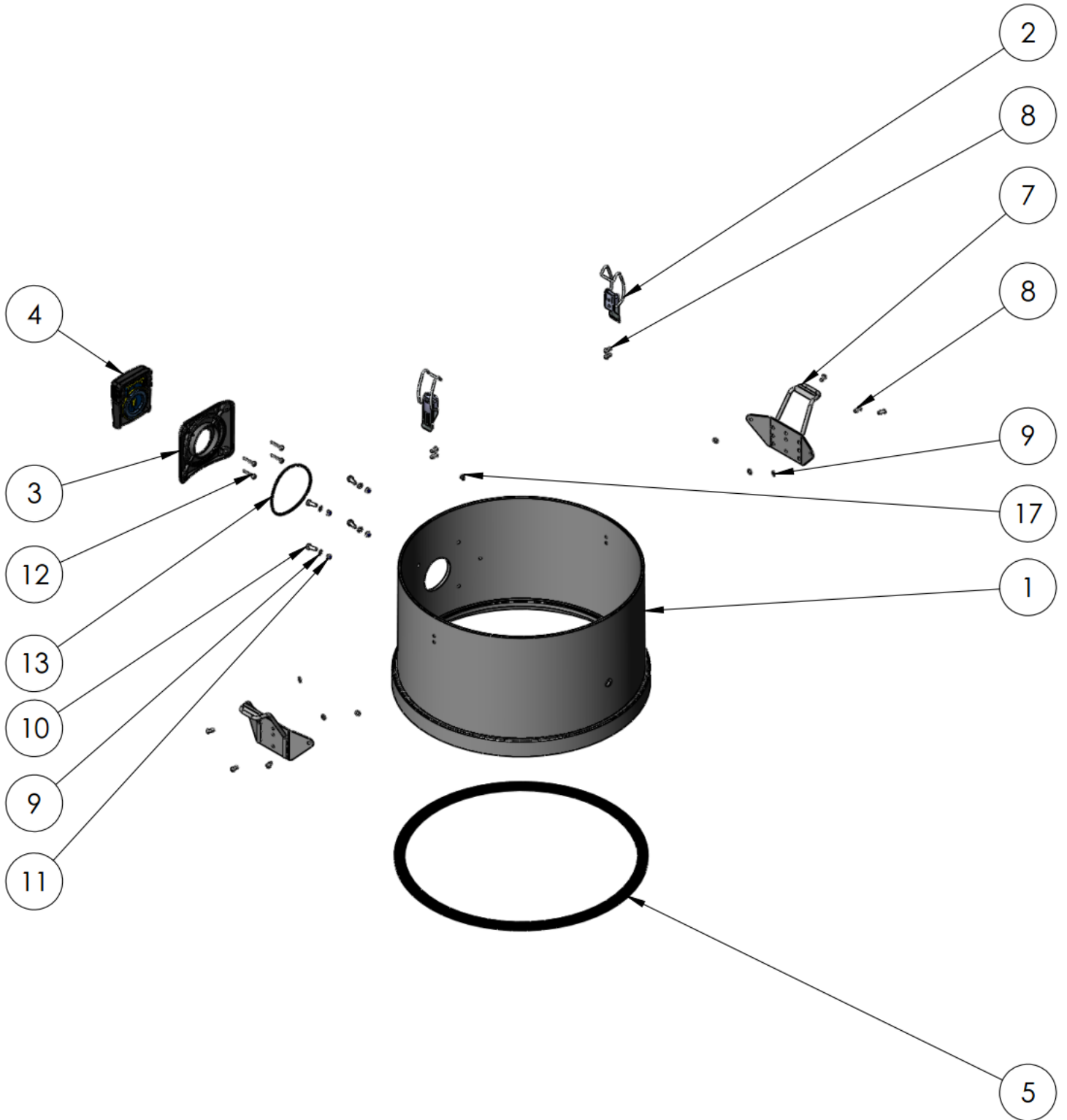
RONDA

Spare Parts List – Top
3300W

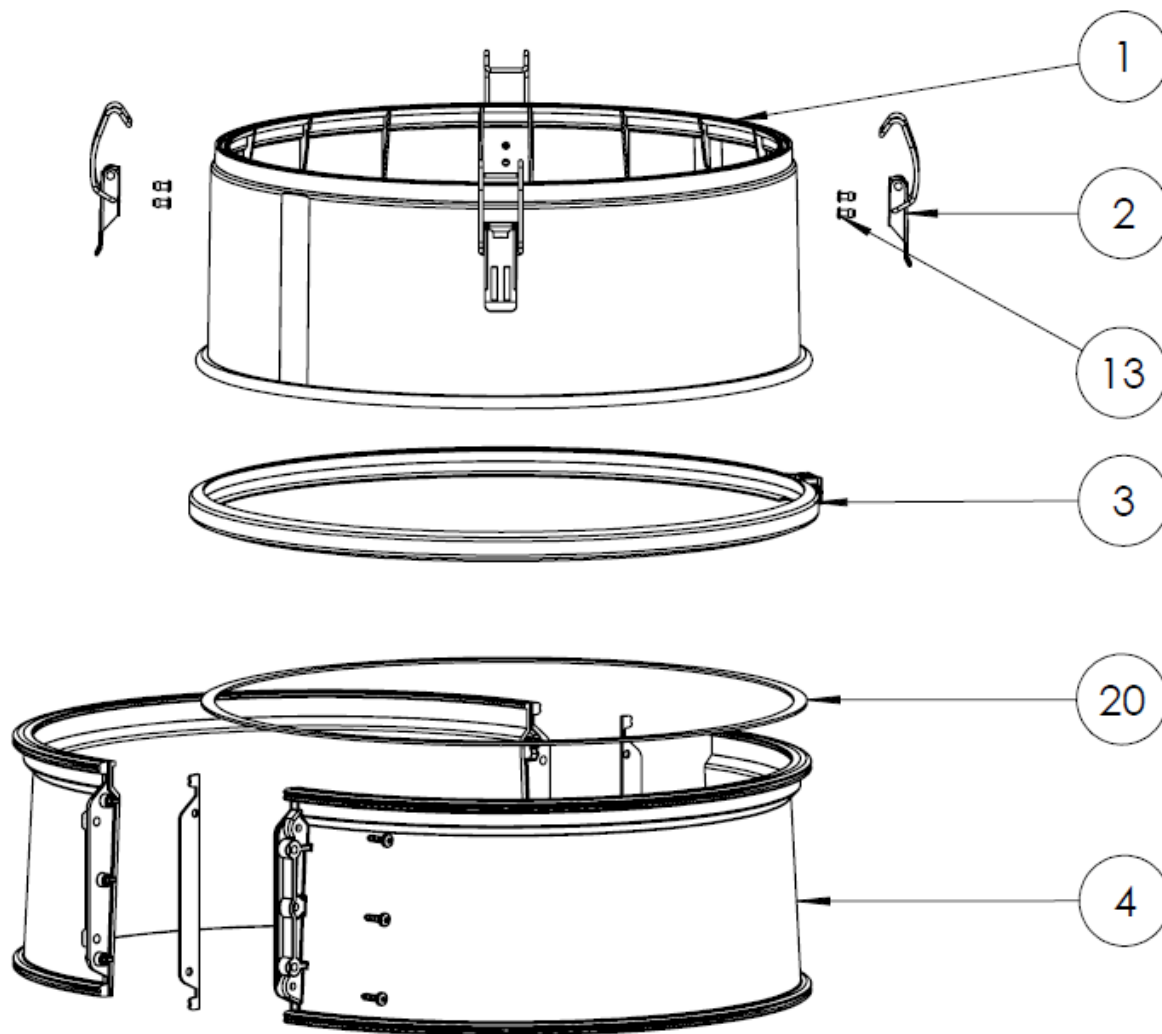
2800



RONDA		Spare Parts List – Motor Top 3300W		2800
Pos	Beskrivelse	Description	Beschreibung	Item
1	Topdæksel	Top cover	Deckel	81893840
2	Lyddæmperskum	Noise reduction foam	Schaum-Geräuschkämpfer	81934030
3	El-kabel med stik Export	Cable with plug Export	Kabel mit Stecker Export	81750310
3a	El-kabel med stik CEE 4G1,5	Cable with plug 4G1,5	Kabel mit Stecker 4G1,5	81751430
3b	Stikprop 15 A AUS /NZ	Plug 15A AUS / NZ	Stecker 15A AUS/NZ	85750046
3c	El-kabel med DK stik	Cable with DK plug	Kabel mit Stecker DK	81750311
4	Ledningsindføring	Packing	Dichtung	81750080
5	Aflastningsklemme	Bracket	Zugentlastung	81750060
6	Kronmuffe	Supply terminal	Lüsterklemme	81750041
7	Afbryderhus	Housing	Gehäuse	81893760
8	Pakning	Gasket	Dichtung	81953770
9	Kontakt	Switch	Schalter	81750110
10	Motoroverdel	Motor top part	Motor Oberteil	81893990
11	Støjdæmpningskappe	Noise reduction cap	Schalldämpferkappe	81890175
12	Luftledeplade	Air baffle	Luftleitplatte	81894004
13	Lyddæmperskum	Sound-absorbing foam	Schalldämpfungsschaum	81934060
14	Motorpakning	Motor gasket	Motordichtung	81950200
15	Motor A169	Motor A169	Motor A169	84720015
15a	Motorkul	Motor coal	Motorkohl	8173176B
16	Motorpakning	Motor gasket	Motordichtung	81950013
17	Motorbund	Motor bottom	Motorboden	81730004
18	Motorpakning	Motor gasket	Motordichtung	81950610
19	Ventil	Valve	Ventil	81891540
20	Motorplade	Motor plate	Motorplatte	81894010
21	Motorunderdel	Motortop lower part	Motorkopf Unterteil	8189387A
22	Beholderpakning	Container gasket	Behälterdichtung	81951130
23	HEPA-filter	HEPA-filter	HEPA-Filter	84675037
24	Gummiskive	Rubber washer	Scheibe Gummi	8197099A
25	Skive 6x24x1mm	Washer 6x24x1mm	Scheibe 6x24x1mm	81971000
26	Bolt 6x16 mm	Bolt 6x16mm	Bolzen 6x16mm	83975214
27	Plastite skrue 5 x 22mm PAN	Plastite screw 5 x22mm	Plastite Schraube 5 x 22mm	81971510
28	Plastite skrue 2,9x19mm	Plastite screw 2,9x19mm	Plastite Schraube 2,9x19	81970030
29	Plastite skrue 5x20mm	Plastite screw 5x20mm	Plastite Schraube 5x20mm	81970140
30	Skrue 5x12mm PHZ	Screw 5x12mm PHZ	Schraube 5x12mm PHZ	81970141
31	Skrue 5x32mm	Screw 5x32mm	Schraube 5x32mm	81973950
*	Timetæller	Hourcounter	Betriebsstundenzähler	83750016



RONDA		Spare Parts List – Adapter		2800
Pos	Beskrivelse	Description	Beschreibung	Item
1	Adapter-ring med jording og låse	Adapter ring with grounding and locks	Adapterring mit Erdung und Verschlüsse	85680035
2	Clips	Latch	Klammer	8191342A
3	Underlag for chok-ventil	Support for shock valve	Unterlage für Schockventil	81950008
4	Chokventil (Ronda)	Shock valve (Ronda)	Schockventil (Ronda)	8389492B
4a.	Chokventil (blank)	Shock valve (no print)	Schockventil (ohne print)	8389492C
5	Oliebestandig pakning	Oil resistant seal	Ölbeständige Dichtung	81951130
7	Transportlås	Transportation lock	Transportverschluss	81911183
8	Popnitte 4,8 x 14,5 mm	Pop rivet 4.8x14.5 mm	Pop-Niet, 4,8 x 14,5 mm	81970430
9	Rustfri skive	Washer inox.	Rostfrei Scheibe	81970772
10	Skrue M5	M5 screw	Schraube M5	83974480
11	Låsemøtrik M5 rustfri	M5 self-locking nut, inox.	M5 selbstsichernde Mutter	8397024B
12	Plastite skrue 4,2 x 24 mm	Plastite screw 4.2x24 mm	Plastite Schraube 4,2x24mm	81971530
13	O-ring NB 70 90x 3,00 mm	O-ring NB 70 90x3.00mm	O-Ring NB 70 90x3,00mm	83950003

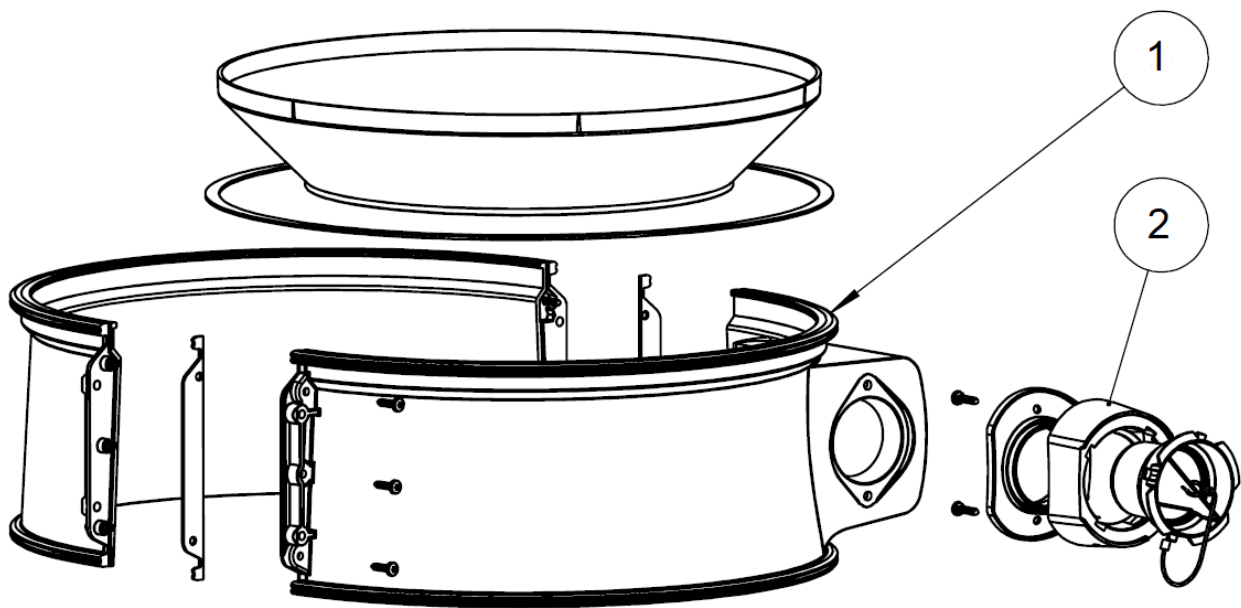


POS	Beskrivelse	Description	Beschreibung	No:
2	Clips	Latch	Klammer	8191342A
13	Popnitte 4,8 x 14,5 mm	Pop rivet 4.8 x 14.5 mm	Pop-Niet 4,8 x 14,5 mm	81970430
1	Kanalfilterring	Multi-tube filter ring	Kanalfilterring	81890062
3	Spændebånd SB-2 / 450mm	Clamp SB-1 / 450 mm	Schelle SB-2 / 450 mm	81970093
4	Nederste kanalfilterring (komplet)	Lower tube filter ring (complete)	Niedriger Kanalfilterring (komplet)	81890079

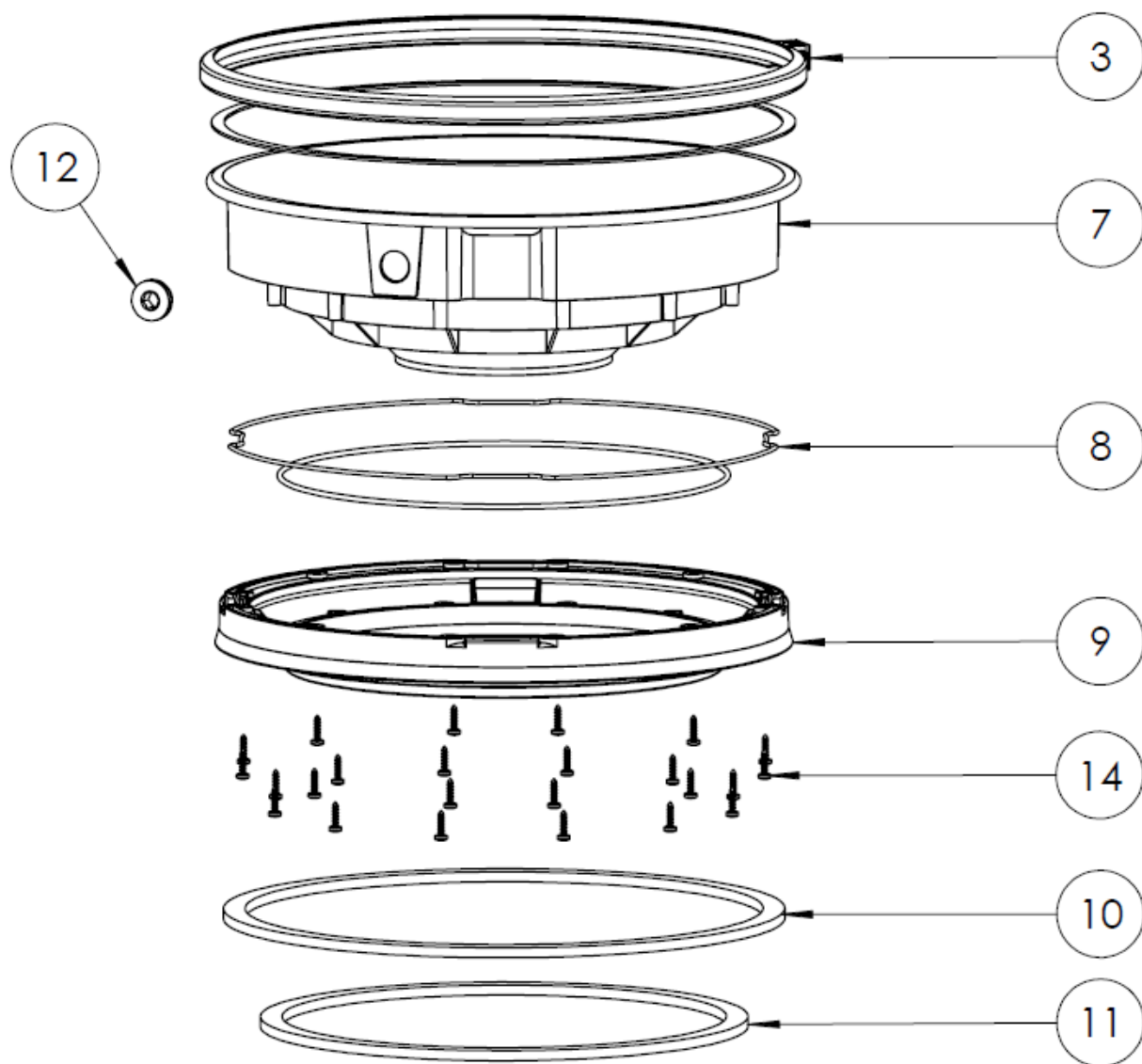
RONDA

Spare Parts List

2800



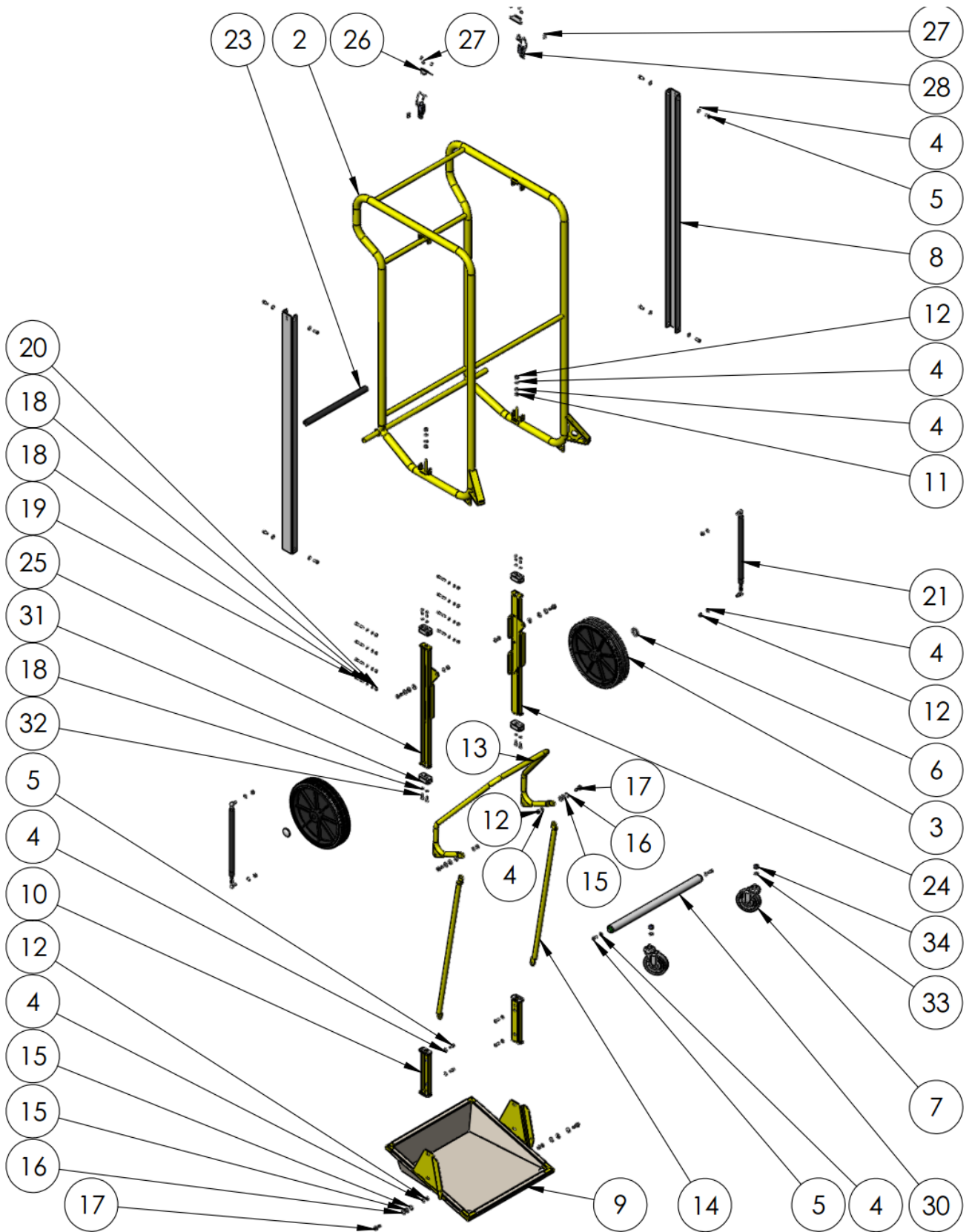
POS	Beskrivelse	Description	Beschreibung	No:
1	Tangentialindløb komplet Incl kobling	Tangential inlet complete	Tangentialeinlauf komplet	81890078
2	Bajonetbeholderkobling.	Bajonet- Coupling	Bajonett-Behälterkupplung	81563842
2a	Skruer	Screws	Schrauben	81971510



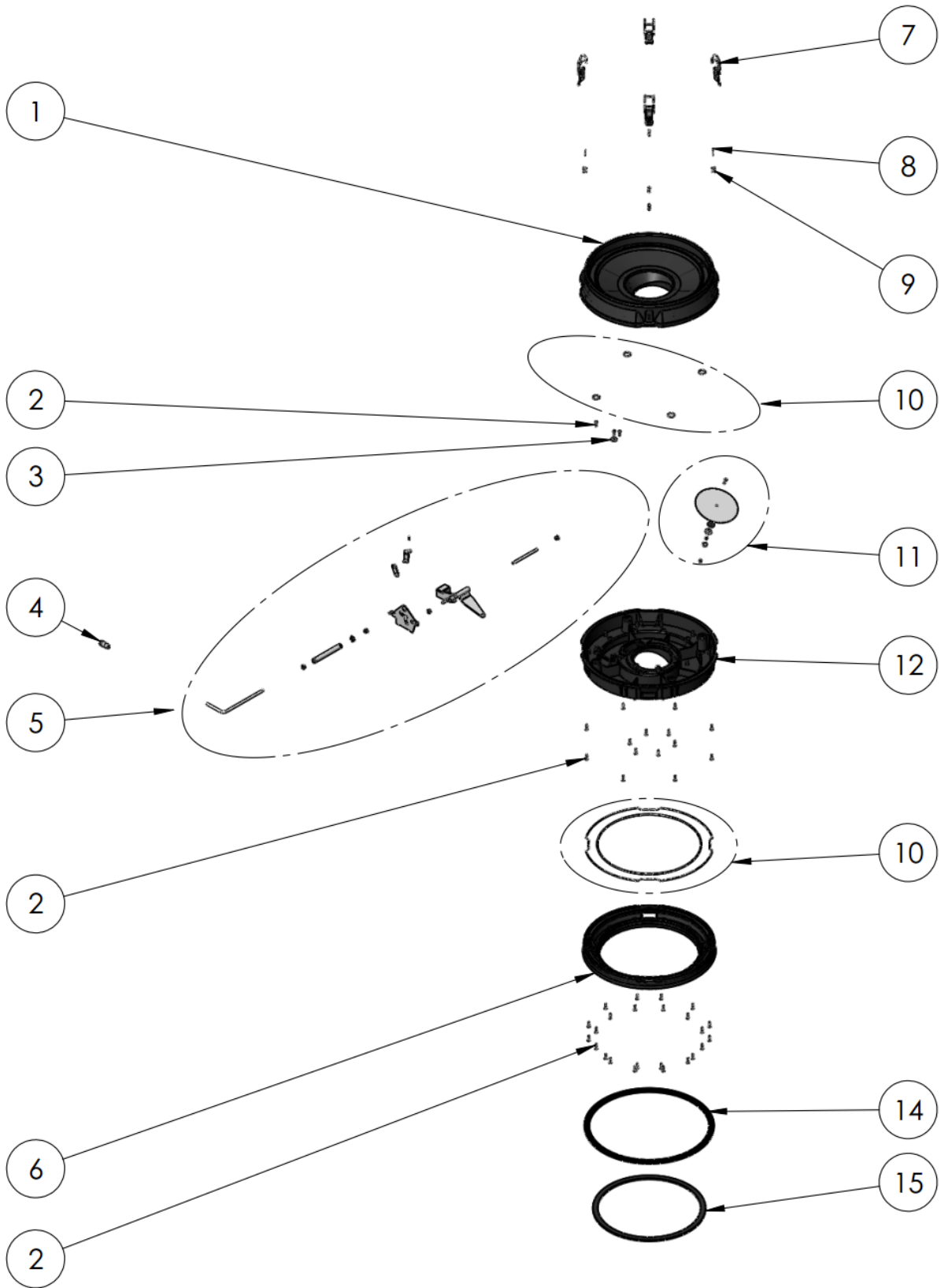
RONDA

Spare Parts List - Frame

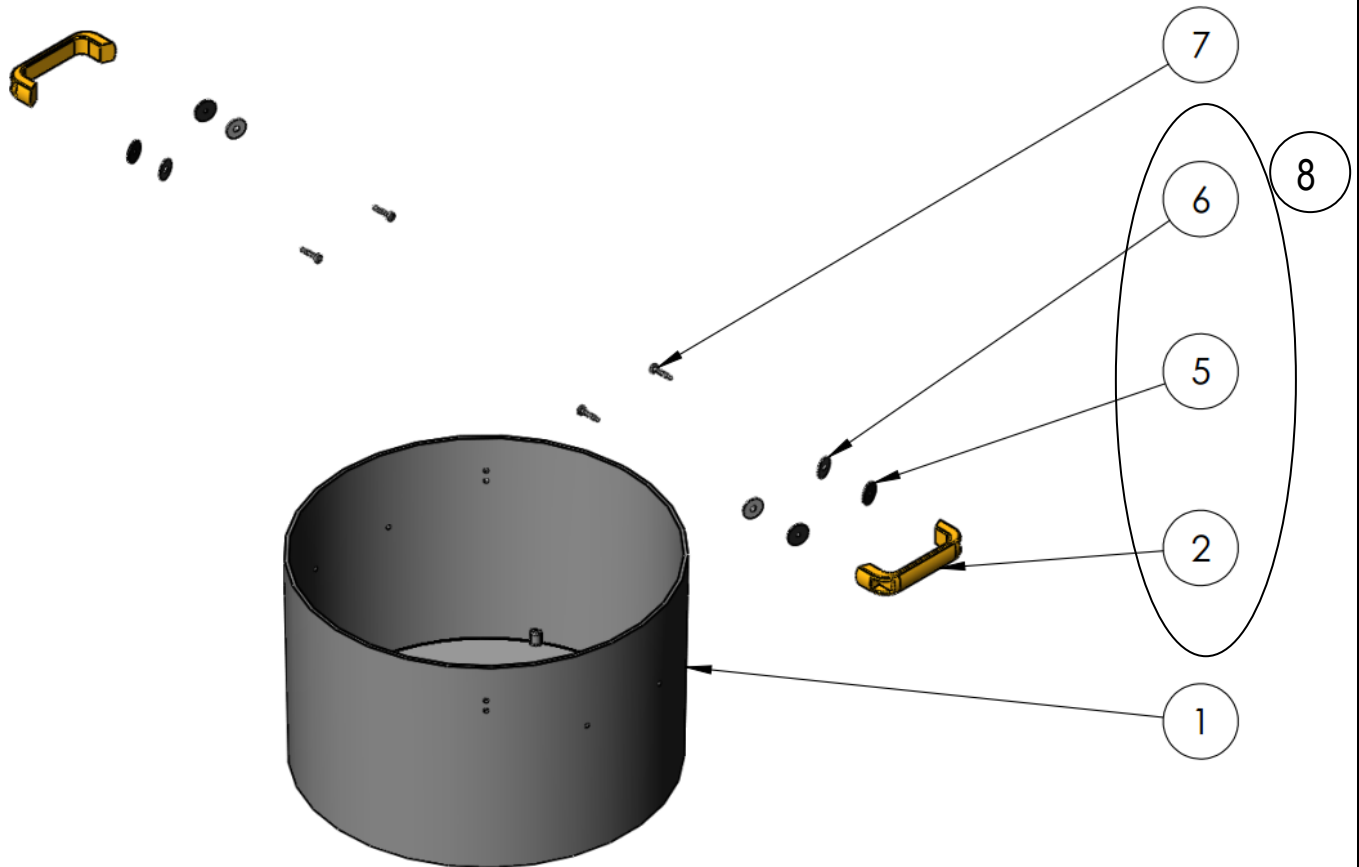
2800



RONDA		Spare Parts List - Frame		2800
Pos	Beskrivelse	Description	Beschreibung	Item
2	Rammestativ	Trolley frame	Rahmengestell	83852800
3	Hjul Ø300mm	Wheel Ø300 mm	Rad Ø300 mm	81870007
4	Skive M8	Washer M8	Scheibe M8	83974440
5	Bolt 8x16mm	Bolt	Bolzen	83975163
6	Starlock	Starlock	Starlock	81855080
7	Drejehjul Ø100	Swirvel wheel Ø100	Schwenkrad Ø100	81870008
8	Styreskinner	Guide rails	Führungsschienen	83852801
9	Bundbakke (komplet)	Bottom tray (complete)	Bodenwanne (komplett)	83852818
10	Ophæng for bundbakke	Suspension for bottom tray	Aufhängung für Bodenwanne	83852804
10a	Øverste støtteplade for oph.	Upper support for suspension	Obere Stützplatte für Aufh.	83911205
10b	Nederste støtteplade for oph.	Lower support for suspension	Untere Stützplatte für Aufh.	83911160
11	M8 Møtrik	M8 nut	M8 Mutter	
12	M8 låsemøtrik	M8 self-locking nut	M8 selbstsichernde Mutter	83975193
13	Løftebøjle	Lifting bar	Hebebügel	83852806
14	Trykstang	Pressure rod	Druckstange	83852807
15	Nylonskive D20xd10x1,5mm	Nylon washer D20xd10x1.5mm	Nylonscheibe D20xd10x1,5mm	81971187
16	Metalskive D20xd10x2mm	Metal washer D20xd10x2mm	Metallscheibe D20xd10x2mm	81971188
17	Pasbolt M8-10x10	Pass bolt M8 – 10x10	Passbolzen M8 – 10x10	81971185
18	M6 skive	M6 washer	M6 Scheibe	
19	M6 unbrako	M6 Unbrako	M6 Unbrako	
20	M6 Låsemøtrik	M6 self-locking nut	M6 selbstsichernde Mutter	
21	Gasfjeder	Gas spring	Gasfeder	83854471
23	Beskyttelsesskinne	Bumper	Kunststoffschiene	83894500
24	Glideskinne venstre	Slide rail left	Gleitschiene links	83852802
25	Glideskinne Højre	Slide rail right	Gleitschiene rechts	83852803
26	Låsevinkel / transportlås	Locking angle / transp. lock	Schliesswinkel / Verschluss	81911184
27	Popnitte 4,8x14,5mm	Pop rivet 4.8 x 14.5 mm	Pop-Niet 4,8 x 14,5 mm	81970430
28	Beholderclips	Container latch	Behälterklammer	8191342A
30	Rulle med lejer	Roller with bearings	Rolle mit Lagern	83911163
31	Styreklods	Guide block	Führungsblock	81890039
32	M6x20 afstandsstag	M6x20 distance bolt	Distanzbolzen	83852808
33	M10 Fjederskive	M10 lock washer	M10 Federscheibe	83970019
34	M10 Låsemøtrik	M10 self-locking nut	M10 Gegenmutter	83975178



RONDA		Spare Parts List 81890070 – Valve		2800
Pos	Beskrivelse	Description	Beschreibung	Item
1	Klapventil overdel	Flap valve upper	Klappenventil Oberteil	81890061
2	Plastite skrue 5x16 mm	Plastite screw 5 x 16 mm	Plastite schraube 5 x 16 mm	81970140
3	Skive 6x24x2mm	Washer 6 x 24 x 2 mm	Scheibe 6 x 24 x 2 mm	81971001
4	Sort hætte	Black cap	Griff Schwartz	81912805
5	Klapventilmekanisme sæt	Flap valve mechanism, set	Klappenventilvorrichtung, Satz	83852819
6	Pakningsring	Packing ring	Packungsring	81890063
7	Beholderclips	Container latch	Behälterklammer	8191342A
8	Skive Ø5/10 mm	Washer Ø5/10 mm	Scheibe Ø5/10 mm	81970772
9	Popnitte 4,8 x14,5 mm	Pop rivet 4.8 x 14.5 mm	Pop-Niet 4,8 x 14,5 mm	81970430
10	Cellegummi pakningssæt	Set of seals, cellular rubber	Dichtungssatz, Zellkautschuk	83960035
11	Klapventil anlægsplade sæt	Set of plates for flap valve	Plattensatz für Klappenventil	83852820
12	Klapventil underdel	Flap valve, lower	Klappenventil Unterteil	81890060
14	Gummi pakning	Rubber seal	Gummidichtung	81950031
15	Gummi pakning	Rubber seal	Gummidichtung	81950032

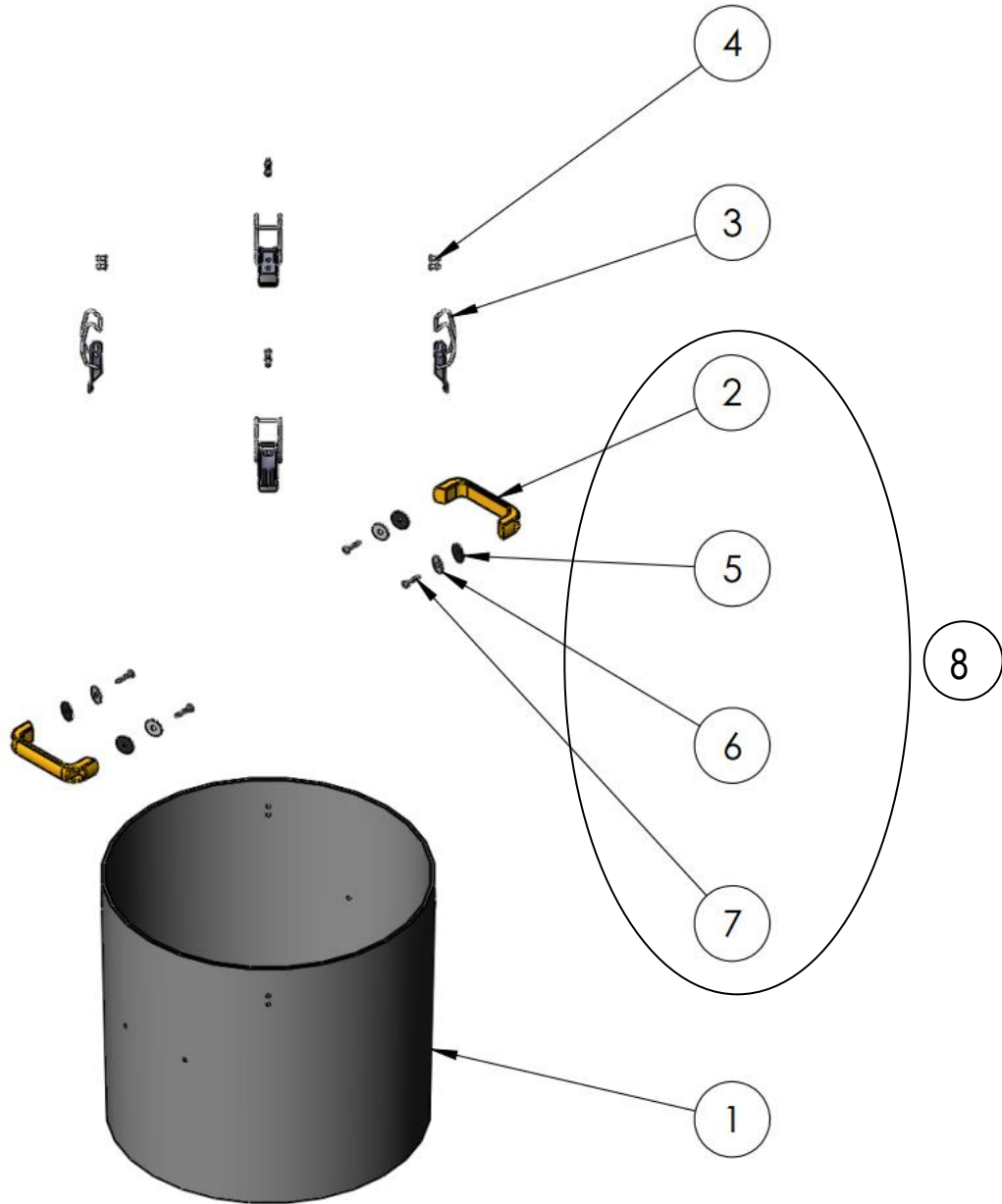
RONDA**Spare Parts List – Container Part
25L (81.77.3985)****2800**

POS	Beskrivelse	Description	Bescribung	No:
1	Plastbeholder(samlet)	Plastic container (total)	Kunststoffbehälter (gesamt)	(81773985)
2	Gult håndtag	Yellow handle	Gelber Handgriff	8191098A
5	Pakning	Gasket	Dichtung	8197099A
6	Skive	Washer	Scheibe	81971000
7	Plastite Skruer 5x22mm	Plastite screw 5 x 22 mm	Plastite schraube 5 x 22 mm	81971510
8	Håndtagssæt	Handle set	Handgriffsatz	81910982

RONDA

**Spare Parts List – Container Part
40L (81.77.3982)**

2800

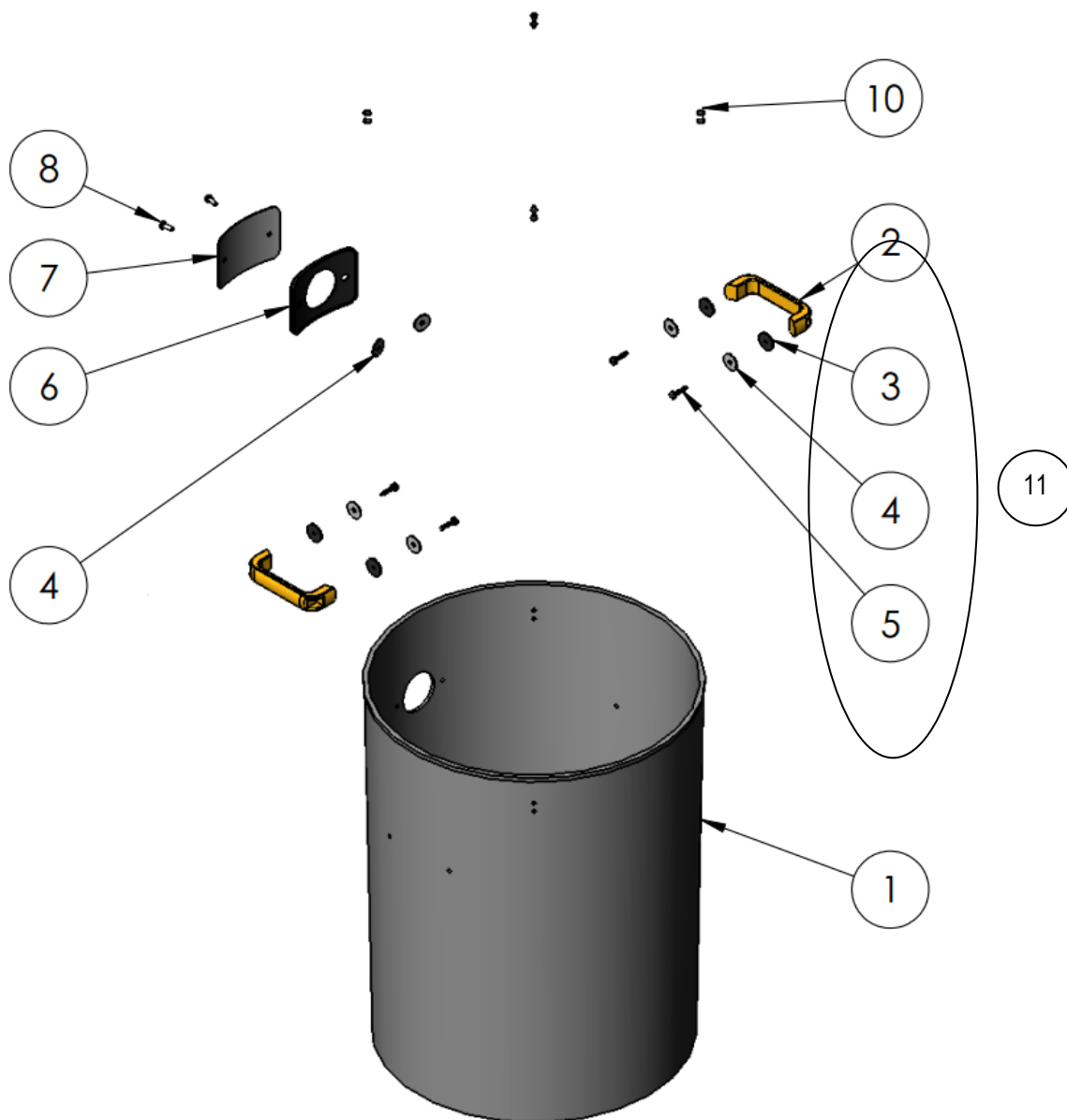


Pos	Beskrivelse	Description	Beschreibung	Item
1	Plastbeholder (samlet)	Plastic container (total)	Kunststoffbehälter (gesamt)	(81773982)
2	Gult håndtag	Yellow handle	Gelber Handgriff	8191098A
3	Beholderclips	Container latch	Behälterklammer	8191342A
4	Pop Nitte 4,8 x 14,5 mm	Pop Rivet 4.8 x 14.5 mm	Pop Niet 4,8 x 14,5 mm	81970430
5	Pakning	Seal	Dichtung	8197099A
6	Skive	Washer	Scheibe	81971000
7	Plastite Skrue 5x22mm	Plastite screw 5 x 22 mm	Plastite schraube 5 x 22 mm	81971510
8	Håndtagssæt	Handle set	Handgriffsatz	81910982

RONDA

**Spare Parts List – Container Part
65L (81.77.3983)**

2800

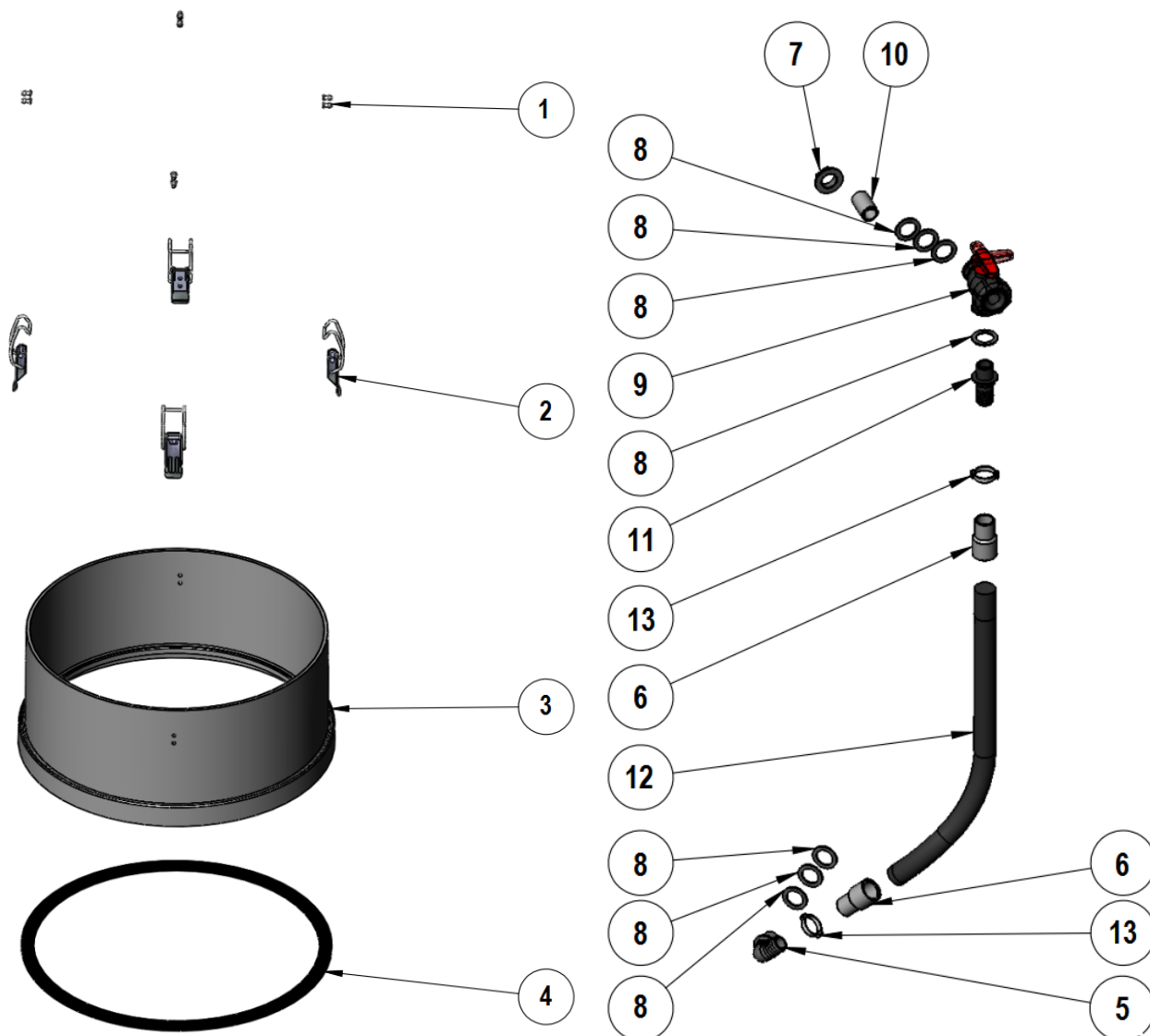


Pos	Beskrivelse	Description	Beschreibung	Item
1	Plastbeholder (samlet)	Plastic container (total)	Kunststoffbehälter (gesamt)	(81773983)
2	Gult håndtag	Yellow handle	Gelber Handgriff	8191098A
3	Pakning	Seal	Dichtung	8197099A
4	Skive	Washer	Scheibe	81971000
5	Plastite skrue 5x22mm	Plastite screw 5 x 22 mm	Plastite schraube 5 x 22 mm	81971510
6	Pakning	Seal	Dichtung	81952710
7	Plade 110x80mm	Sheet 110 x 80 mm	Platte 110 x 80 mm	81979988
8	Blindnitte 4,8x18mm	Blind rivet 4.8 x 18 mm	Blindniet 4,8 x 18 mm	83975208
9	Skive Ø5/15	Washer Ø5/15	Scheibe Ø5/15	81970771
10	Plastnitte sort	Plastic rivet black	Kunststoffniet schwarz	81970031
11	Håndtagssæt	Handle set	Handgriffsatz	81910982

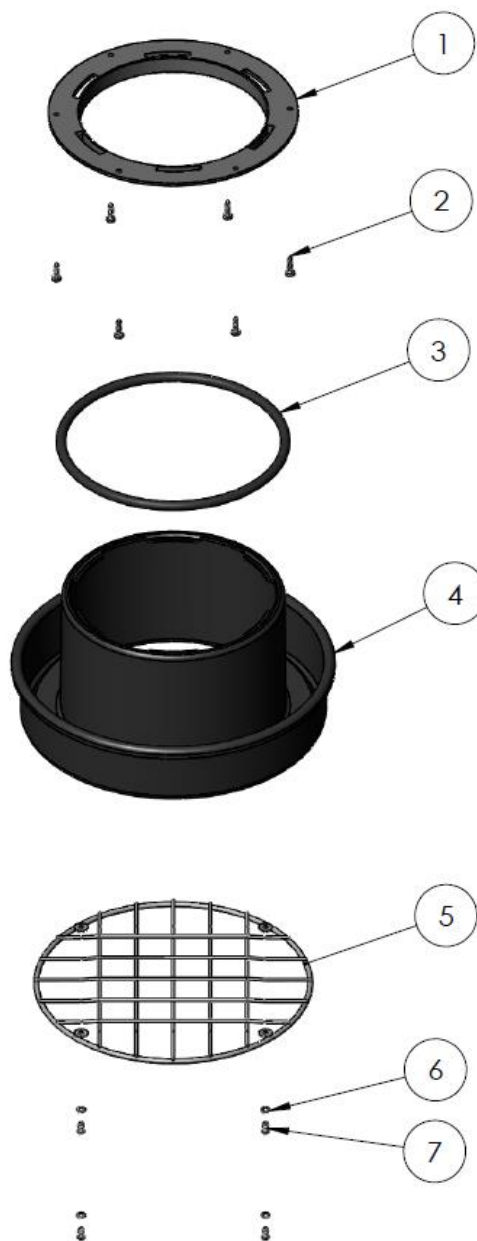
RONDA

**Spare Parts List – (85.68.0027)
KIT**

2800



Pos	Beskrivelse	Description	Beschreibung	Item
1	Popnitte 4,8x14,5mm	Pop rivet 4.8 x 14.5 mm	Pop-Niet 4,8 x 14,5 mm	81970430
2	Beholderclips	Container latch	Behälterklammer	8191342A
3	Ring for bagsug(komplet)	Ring for hose for vacuum	Ring für Schlauch f. Vakuum	85680009
4	Pakning	Gasket	Dichtung	81951130
5	PP 90° 25 x 3/4" nippel	PP 90° 25 x 3/4" nipple	PP 90° 25 x 3/4" Nippel	83960460
6	25/25 mm tilbehørsstuds	25/25 mm screw cuff	25/25 mm Zubehörstutzen	85562502
7	3/4" møtrik	3/4" nut	3/4" Mutter	83960457
8	Pakning Ø39,5x27,5x2 mm	Gasket Ø39.5x27.5x2 mm	Dichtung Ø39,5x27,5x2 mm	83960055
9	3-vejs kuglehane	3-way ball valve	3-Wegkugelhahn	83960458
10	Nippelrør 3/4" x 47mm	Nipple pipe 3/4" x 47mm	Nippelrohr 3/4" x 47mm	83960456
11	Slangenippel 25/ 3/4"	Hose nipple 25/ 3/4"	Schlauchnippel 25/ 3/4"	83960459
12	Slange 25mm / meter	Hose 25 mm/metre	Schlauch 25 mm/Meter	84542500
13	Slangeklemme 28/31mm	Hose clamp 28/31mm	Schlauchbinder 28/31mm	83970045



Pos	Beskrivelse	Description	Beschreibung	Item
1	Flange	Flange	Flansch	81890066
2	Plastite skrue 5x16mm	Plastite screw 5 x 16 mm	Plastite schraube 5 x 16 mm	81970140
3	Gummiring	Rubberring	Gummiring	81950020
4	Dispenser	Dispenser	Dispenser	81890065
5	Trådgitter	Wire grid	Drahtgitter	85690017
6	Popnitte 4,8x14,5mm	Pop rivet 4.8 x 14.5 mm	Pop-Niet 4,8 x 14,5 mm	81970430
7	Ø5/10 skive	Washer Ø5/15	Scheibe Ø5/15	81970771