




Sopra 100/Bronze
Sopra 160/Silver
Sopra 260/Gold
Sopra 260 RRC/Gold RRC




BEDIENUNGSANLEITUNG
BRUKSANVISNING
INSTRUCTIONS FOR USE
KÄYTTÖOHJE
BRUGSANVISNING
MODE D'EMPLOI
INSTRUCCIONES DE USO
INSTRUÇÕES DE UTILIZAÇÃO






Das Symbol  auf dem Produkt bzw. auf der Produktverpackung deutet an, dass das Produkt nicht mit dem Haushaltsmüll entsorgt werden darf. Stattdessen ist es zur Entsorgung an eine geeignete Sammelstelle für das Recycling von elektrischen und elektronischen Geräten zu bringen. Durch die korrekte Entsorgung helfen Sie mit, potenziellen negativen Einflüssen auf die Umwelt und die Gesundheit vorzubeugen, die durch eine unangemessene Entsorgung dieses Produktes entstehen könnten. Genauere Informationen zur Wiederverwertung dieses Produktes erhalten Sie von Ihrer Stadtverwaltung, der Müllabfuhr vor Ort oder dem Geschäft, in dem Sie dieses Produkt erworben haben.




Symboler  på produkten eller emballaget anger att produkten inte får hanteras som hushållsavfall. Den skall i stället lämnas in på uppsamlingsplats för återvinning av el- och elektronikkomponenter. Genom att säkerställa att produkten hanteras på rätt sätt bidrar du till att förebygga eventuellt negativa miljö- och hälsoeffekter som kan uppstå om produkten kasseras som vanligt avfall. För ytterligare upplysningar om återvinning bör du kontakta lokala myndigheter, sophämtningstjänst eller affären där du köpte varan.




The symbol  on the product or on its packing indicates that this product may not be treated as household waste. Instead it shall be handed over to the applicable collection point for the recycling of electrical and electronic equipment. By ensuring this product is disposed of correctly, you will help prevent potential negative consequences for the environment and human health, which could otherwise be caused by inappropriate waste handling of this product. For more detailed information about recycling of this product, please contact your local city office, your household waste disposal service or the shop where you purchased the product.




Tämä merkki  tuoteessa tai pakkauksessa osoittaa, ettei tuotetta saa käsitellä kotitalousjätteenä. Se on sen sijaan toimitettava asianmukaiseen sähkö- ja elektroniikkakomponenteille tarkoitettuun keräyspisteeseen. Kun varmistat, että tuotetta käsitellään oikealla tavalla, autat ehkäisemään ympäristö- ja terveyshaittoja. Niitä saattaa syntyä, mikäli tuote hävitetään tavallisen jätteen mukana. Lisätietoja kierrätyksestä saat ottamalla yhteyttä paikallisiin viranomaisiin, jätteenkeräyspalveluun tai myyntipisteeseen, josta tuote on ostettu.




Symbolet,  som findes på produktet eller emballagen, viser, at produktet ikke må bortskaffes sammen med almindeligt husholdningsaffald. Det skal derimod afleveres på en miljøstation, som er godkendt til håndtering af elektrisk og elektronisk udstyr. Sørg for at bortskaffe produktet korrekt, så du kan være med til at forebygge skader på miljøet og menneskers sundhed. Hvis du ønsker yderligere oplysninger om, hvordan produktet genvindes, kan du henvende dig hos kommunen, en miljøstation eller forretningen, hvor du købte produktet.




Le symbole  sur le produit ou sur son emballage indique que ce produit ne doit pas être traité comme un déchet ménager. Il doit au contraire être remis au point de collecte correspondant pour le recyclage du matériel électrique et électronique. En procédant de cette manière, vous aiderez à prévenir les conséquences potentiellement négatives pour l'environnement et la santé humaine que pourrait causer un traitement inadéquat du rejet de ce produit. Pour plus ample information sur le recyclage de ce produit, veuillez prendre contact avec votre bureau municipal, votre service de collecte de déchets ménagers ou le magasin où vous avez acheté le produit.



El símbolo  que aparece en el producto o en su embalaje indica que este producto no puede ser tratado como residuos domésticos. En su lugar, debe ser entregado en el correspondiente punto de recogida para el reciclado de equipos eléctricos y electrónicos. Al garantizar la adecuada eliminación de este productos, ayudará a evitar las posibles consecuencias negativas para el medio ambiente y la salud de las personas que se producirían a causa de una inadecuada manipulación de los residuos de este producto. Para obtener información más detallada acerca del reciclaje de este producto, póngase en contacto con la oficina local de su ciudad, el servicio de recogida de residuos domésticos o el establecimiento en el que ha adquirido el producto.



Símbolo  no produto ou na embalagem indica que esse produto não deve ser tratado como um resíduo doméstico. Ao contrário, deve ser levado ao local de recolha adequado para a reciclagem de equipamentos electroelectrónicos. Ao se assegurar que o tratamento deste equipamento foi adequado, estará a ajudar a prevenir consequências potenciais ao meio ambiente e à saúde humana que poderiam ser causadas pelo manejo inapropriado do produto. Para mais informações sobre a reciclagem deste produto, entre em contacto com as autoridades locais, com o órgão responsável pela recolha de lixo ou a loja onde o produto foi adquirido.

DEUTSCH	2,3-16
SVENSKA	2,17-30
ENGLISH	2,31-45
SUOMI	2,46-59
DANSK	2,60-73
FRANÇAIS	2,74-87
ESPAÑOL	2,88-101
PORTUGUÊS	2,102-115

Inhalt

1. Wichtige Sicherheitshinweise	4
1.1 Technische Daten	4
1.2 Wesentliche Anweisungen (nur Vereinigtes Königreich)	4
2. Montageanleitung für Modelle Bronze/Sopra 100	5
2.1 Anbringen des Wandmontagebügels	5
2.2 Befestigen des Staubsaugers auf dem Wandmontagebügel	5
2.3 Anschließen des Gerätes	5
3. Bedienungsanleitung Bronze/Sopra 100	6
3.1 Einschalten des Gerätes	6
3.2 Wartung	6
4. Filter und Staubbeutel - Bronze/Sopra 100	7
4.1 Auswechseln des Staubbeutels	7
4.2 Austausch und Reinigung des Filters	7
5. Staubsauger Silver/Sopra 160 / Gold/Sopra 260	
Montageanleitung für Gold RRC/Sopra 260 RRC	8
5.1 Anbringen des Wandmontagebügels	8
5.2 Befestigen des Staubsaugers auf dem Wandmontagebügel	8
5.3 Anschließen des Gerätes	8
6. Bedienungsanleitung Silver/Sopra 160 / Gold/Sopra 260	
Gold RRC/Sopra 260 RRC	9
6.1 Einschalten des Gerätes	9
6.2 Wartung	9
6.3 Display für Gold/Sopra 260, Gold RRC/Sopra 260 RRC	9
7. Filter und Staubbeutel - Silver/Sopra 160 / Gold/Sopra 260	
Gold RRC/Sopra 260 RRC	10
7.1 Auswechseln des Beutelfilters	10
7.2 Anbringen des Beutelfilters	10
7.3 Auswechseln des Staubbeutels	10
7.4 Einsetzen des Staubbeutels	10
8. Elektroanschluss	11
9. Zubehör	12
10. Fehlersuche	13
10.1 Service- und Wartungsanleitung für Bronze/Sopra100	14
10.2 Service- und Wartungsanleitung - Silver/Sopra 160 / Gold/Sopra 260	
Gold RRC/Sopra 260 RRC	14
11. Maßzeichnungen	15
12. RRC - Funkfernsteuerung - Gold RRC/Sopra 260 RRC	16

Wir gratulieren zur Wahl Ihres neuen Zentralstaubsaugers! Wenn Sie Ihren Staubsauger gemäß dieser Bedienungsanleitung verwenden, werden Sie viele Jahre lang an der Heimverwendung dieses unverzichtbaren Arbeitsgerätes viel Freude haben.

Unsere Produkte unterliegen einem fortlaufenden Entwicklungsprozess, weshalb wir uns das Recht auf notwendige Änderungen an der Konstruktion des Gerätes vorbehalten.

Auch in Bezug auf eventuell auftretende Druckfehler möchten wir Vorbehalt anmelden.

In Bezug auf die Rechtslage bei Schadensersatzansprüchen seitens des Verbrauchers unterliegt dieses Produkt den jeweils geltenden Verkaufsbedingungen – **vorausgesetzt, das Gerät wurde korrekt verwendet (nur in Haushalten) und gemäß den Anleitungen in dieser Gebrauchsanleitung gewartet.** Staubbeutel sind Verbrauchsgüter.

Dieses Produkt unterliegt in Bezug auf die Entsorgung und die sichere Handhabung von elektrischen Produkten den Vorschriften verschiedenster Länder. Zum Zeitpunkt der Entsorgung sollte das Gerät bei einem Händler oder einer geeigneten Recyclingstation abgegeben werden.

Schäden, die durch inkorrekte oder unvollständige Montage entstehen, sind beim zuständigen Installationsunternehmen geltend zu machen. Ein Schadensersatzanspruch ist bei Nichtbeachten der korrekten Gebrauchsweise sowie bei grober Vernachlässigung der Wartungsvorschriften nicht gültig.

1 Wichtige Sicherheitshinweise

Um die Gefahr von Bränden, elektrischen Schlägen oder Verletzungen einzuschränken, sind vor dem Gebrauch des Geräts sämtliche Sicherheitshinweise und Warntexte aufmerksam durchzulesen.

- Dieser Zentralstaubsauger ist ausschließlich zum Trockenstaubsaugen in Gebäuden vorgesehen.
- Dieser Zentralstaubsauger ist nicht für den Einsatz im Außenbereich vorgesehen.
- Gerät niemals ohne eingesetzten Filter verwenden.
- Niemals Flüssigkeiten aufsaugen. Verwenden Sie das Gerät niemals in feuchter Umgebung.
- Mit dem Gerät niemals Glut oder brennende Gegenstände, wie z. B. Zigaretten, Streichhölzer, heiße Asche oder brennbare Flüssigkeiten bzw. Gase aufsaugen.
- Niemals in Bereichen staubsaugen, in denen brennbare Flüssigkeiten oder Gase vorhanden sein könnten.
- Vor einem Filter- oder Beutelwechsel sowie allen anderen Wartungsarbeiten stets den Stecker aus der Steckdose ziehen.
- Beim Herausziehen aus der Steckdose stets den Stecker selbst greifen, niemals am Kabel ziehen.
- Steckdose und Stecker müssen gut sichtbar positioniert sein.
- Niemals scharfe Gegenstände wie beispielsweise Glasscherben oder Nadeln aufsaugen, die den Staubbeutel und den Motor beschädigen können.
- Achten Sie sorgfältig darauf, dass Sie keine Gegenstände aufsaugen, die den Schlauch oder das Rohrsystem blockieren

könnten, wie z. B. Bleistifte, Spielzeugklötze oder kleine Plastiktüten.

- Die Bedienungsanweisungen sind genau zu befolgen. Wartungs- und Reparaturarbeiten dürfen nur von einer autorisierten Werkstatt durchgeführt werden. Verwenden Sie nur Originalersatzteile und Zubehörteile, die vom Lieferanten empfohlen werden. Versuchen Sie niemals selbst, irgendwelche Änderungen am Gerät vorzunehmen.
- Bei Schäden am Anschlusskabel darf der Zentralstaubsauger nicht benutzt werden. Der Staubsauger ist mit einem speziellen Anschlusskabel ausgerüstet, das bei Beschädigung durch ein Kabel des gleichen Typs ersetzt werden muss. Es ist über den Service erhältlich. Um jegliche Risiken zu vermeiden, sollte das Anschlusskabel von einem Fachmann ausgewechselt werden.
- Dieses Gerät ist nicht für die Verwendung durch Jugendliche und Kinder sowie kranke und schwache Menschen ohne entsprechende Aufsicht vorgesehen. Das Gerät ist von den oben genannten Personen nur zu verwenden, wenn diese in angemessener Weise von einer zuständigen Person überwacht werden, um sicherzustellen, dass sie das Gerät fachgerecht verwenden.
- Der Zentralstaubsauger ist kein Spielzeug.

Mit dem Zentralstaubsauger sollte niemals verunreinigter Staub oder Zementstaub aufgesaugt werden.

1.1 Technische Daten

	Bronze, Sopra 100	Silver, Sopra 160	Gold, Sopra 260, Gold RRC/Sopra 260 RRC
Höhe	427 mm	800 mm	800 mm
Breite einschl. Griffe	360 mm	440 mm	440 mm
Länge einschl. Bügel	400 mm	400 mm	400 mm
Motor	1300 W	1500 W	1700 W
Sicherung	10A	10 A	10 A
Gewicht	5,5 kg	6,5 kg	6,7 kg
Geräuschpegel	69 dB	70,5 dB	70,5 dB
Volumen des Staubauffangbehälters	-	25 l	25 l
Volumen bei Staubbeutelverwendung	10 l	20 l	20 l
Max. Saugleistung	435 W	450 W	480 W
Max. Luftdurchsatz	52 l/s	55 l/s	55 l/s
Max. Vakuum	22 kPa	24 kPa	26 kPa
Funkfernbedienung			Gold RRC Sopra 260 RRC
Funkfrequenz			868 MHz
Funktion			An/Aus, Leistungsregelung in 3 Schritten
Lebensdauer der Batterie			5 Jahre
Batterieart, Menge			1,5V LR6 AA, 1 Stk.
Reichweite			max. 50 Meter

Diese Geräte erfüllen die Anforderungen der EU-Richtlinien 2004/108/EC, 2006/95/EC.

2 Montageanleitung für Modelle Bronze/Sopra 100

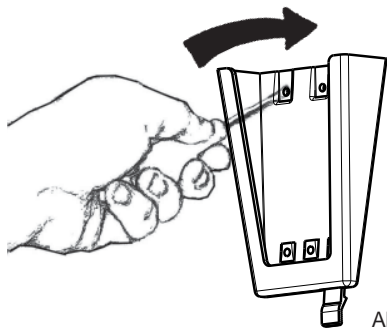


Abb. 1

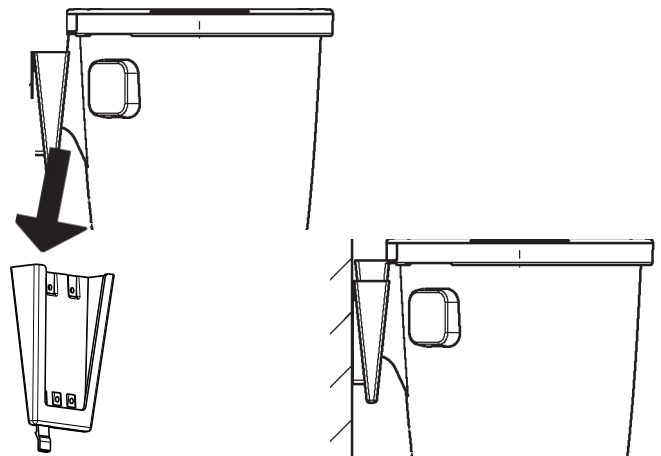


Abb. 2

2.1 Anbringen des Wandmontagebügel

Richten Sie die Halterung so aus, dass unter und über der Stelle, an der die Saugereinheit angebracht werden soll, ausreichend viel Platz vorhanden ist. Vergewissern Sie sich, dass über dem Behälter mindestens 500 mm Spielraum ist. Markieren Sie die Positionen der vier Schrauben mit einem Stift o. ä. Wählen Sie dann für die Wand, an der der Bügel befestigt werden soll, geeignete Schrauben und ggfs. auch Dübel aus. Bohren Sie die vier Löcher für den Wandmontagebügel. Der Durchmesser der Bohrlöcher in der Halterung beträgt 5 mm. Passen Sie den Wandmontagebügel mit der großen Öffnung nach oben ein, siehe Abb. 1. Ziehen Sie die Schrauben so an, dass die Halterung fest an ihrem Platz sitzt (mitgelieferte Schrauben).

2.2 Befestigen des Staubsaugers auf dem Wandmontagebügel

Richten Sie den Staubsauger so aus, dass sich der Montagebügel direkt über dem Wandbügel befindet, siehe Abb. 2. Senken Sie das Gerät auf den Montagebügel. Stellen Sie sicher, dass der Bügel am Gerät und der Wandbügel fest in einander fassen.

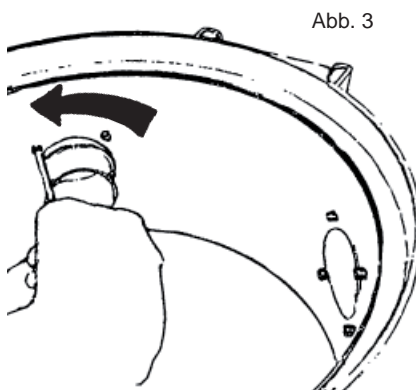


Abb. 3

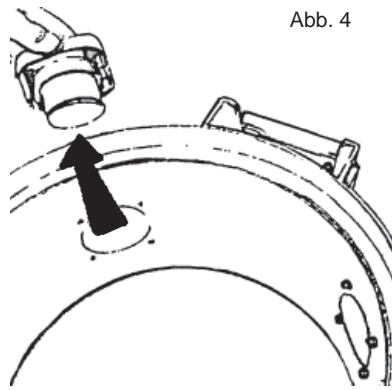


Abb. 4

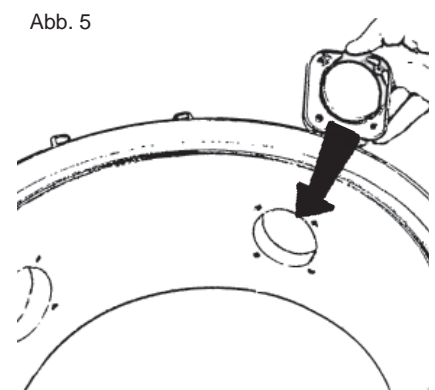


Abb. 5

2.3 Anschließen des Gerätes

Das Gerät ist ganz oben mit dem Ansaugrohr und unten mit dem Abluftrohr verbunden.

Diese Verbindung sollte nicht geklebt, sondern umwickelt werden, wenn das Gerät später gewartet wird. Der Ansaugrohrstutzen kann an zwei verschiedenen Punkten angebracht werden, je nachdem, in welche Richtung Sie das Rohrsystem ausrichten möchten.

Beim Verlegen des Ansaugrohrstutzens gehen Sie folgendermaßen vor:

1. Lösen Sie den Ansaugrohrstutzen durch Lösen der vier Torx-Kombinationsschrauben mit einem Torx T20 oder einem normalen Schraubenzieher, Abb. 3.
2. Ziehen Sie den Stutzen aus dem Gerät, wie in Abb. 4.
3. Lösen Sie die Abdeckung von der Öffnung, in die Sie den Ansaugrohrstutzen einpassen möchten. Lösen Sie die vier Torx-Kombinationsschrauben. Entfernen Sie die Lochabdeckung vom Gerät.
4. Verlegen Sie den Ansaugrohrstutzen in die neue Öffnung. **HINWEIS!** Der Stutzen trägt die Kennzeichnung "Up". Stellen Sie sicher, dass der Stutzen mit "Up" nach oben angebracht wird. Befestigen Sie den Stutzen durch Einpassen und Anziehen der vier Schrauben, Abb. 5.
5. Bringen Sie die Abdeckung auf der Öffnung an, in der zuvor der Ansaugrohrstutzen steckte. Befestigen Sie sie mit den vier Schrauben. Das Abluftrohr muss fest an der Wand angebracht werden, damit sich ihre Verbindung zum Stutzen nicht lösen kann. Denken Sie daran, dass das Ansatzrohr in verschiedene Richtung drehbar sein muss, um eine geeignete Rohranordnung zu erhalten. Schließen Sie danach das Abluftrohr und den Schalldämpfer an, Abb. 6. Bringen Sie den Zentralstaubsauger so an, dass das Abluftrohr möglichst kurz ist, max. 5 Meter. Berücksichtigen Sie bei der Ausrichtung des Abluftrohres auch die Umgebung. Daher sollten Sie immer einen Schalldämpfer einpassen.

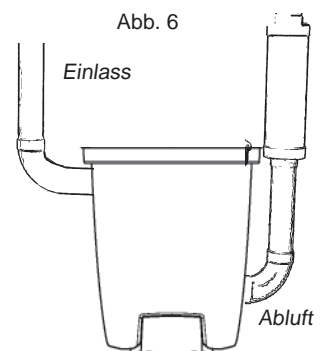


Abb. 6

Weitere Informationen in Bezug auf die Montage und Installation des Rohrsystems sowie der Niederfrequenzleitung finden Sie in der separaten Montageanleitung in der Rohrverpackung.

3 Bedienungsanleitung Bronze/Sopra 100

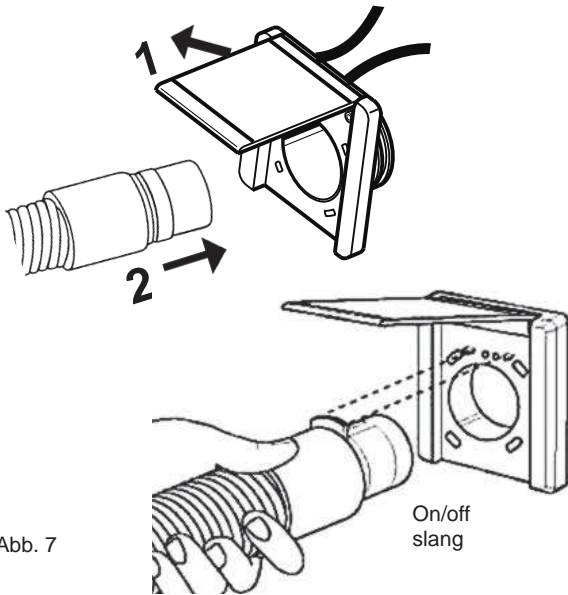


Abb. 7

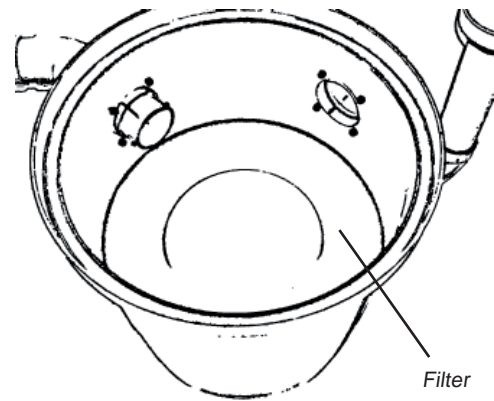


Abb. 9

3.1 Einschalten des Gerätes

Der Steuerstromausgang (Niederspannung) sollte mit einem Steuerstromkabel verbunden werden, das an den Rohren entlangläuft.

Beide Enden der Niederspannungsleitung sollten mit der Anschlussleiste am Staubsauger verbunden werden. Pro Ausgang eine Leitung.

Das Stromkabel des Zentralstaubsaugers ist an eine 230-V-Steckdose anzuschließen. Das Gerät ist doppelt isoliert und braucht daher nicht geerdet zu werden.

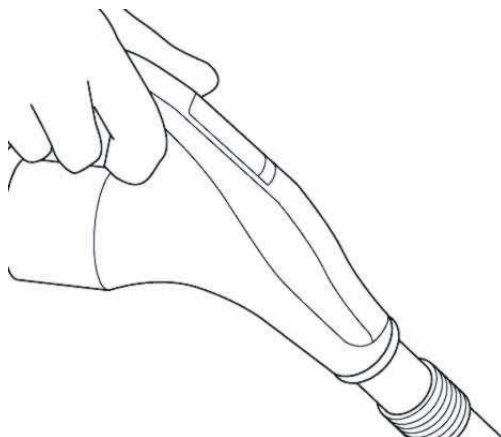
Standardschlauch

Der Staubsauger schaltet sich automatisch ein und aus. Sobald der Saugschlauch in eine Steckdose gesteckt wird, schließt ein Metallring am Schlauchende den Regelkreis und der Staubsauger startet. Abb. 7. Wird der Schlauch aus der Steckdose gezogen, schaltet sich der Staubsauger selbstständig wieder aus.

Ein-/Aus-Schlauch

Einige Modelle haben einen Schlauch mit Fernbedienung (An-/Aus-Funktion) für den Staubsauger. Der Schlauch für diese Modelle ist wie in Abb. 7 gezeigt anzuschließen. Achtung! Die Platte am Schlaucheingang muss nach oben gedreht sein, sodass der Schlaucheingang mit den zwei Kerben am Wandeingang verkeilt ist.

Abb. 8



Bei Verwendung eines Schlauchs mit Kippschalter können Sie den Staubsauger mit dem Schalter am Handgriff ein- und ausschalten, siehe Abb. 8.

3.2 Wartung

Vor dem Ausführen von Wartungsarbeiten immer erst das Anschlusskabel herausziehen.

Eine verminderte Saugleistung ist ein Zeichen für einen eingeschränkten Luftdurchsatz durch das Gerät. Dies kann folgende Ursachen haben:

- **Der Staubbeutel ist voll und muss ausgewechselt werden.**
- **Der Filter ist verstopft und muss gereinigt werden.**

Der Staubsauger ist mit einer Überhitzungssicherung ausgestattet, die bei Überhitzung des Gerätes ausgelöst wird. Sollte dies geschehen, ziehen Sie das Hauptkabel heraus, um den Staubsauger zurückzusetzen. Warten Sie 5-10 Minuten, bis sich das Gerät abgekühlt hat. In der Zwischenzeit sollten Sie an Schlauch, Staubbeutel und Filter sicherstellen, dass nichts den Luftdurchsatz durch das Gerät behindert. Nun sollte der Staubsauger wieder gestartet werden können. Wenn die Überhitzungssicherung erneut ausgelöst wird, muss der Fehler von einem Fachmann behoben werden.

Das Modell Bronze/Sopra 100 ist nur mit eingesetztem Staubbeutel und Filter zu verwenden.

4 Filter und Staubbeutel - Bronze/Sopra 100

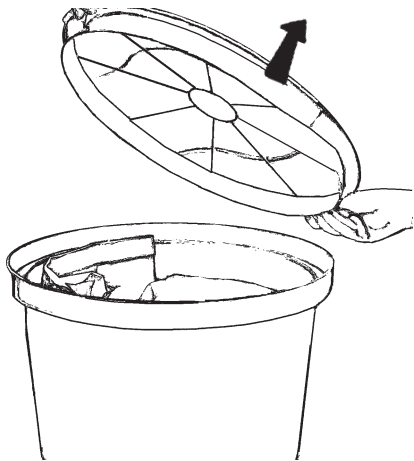


Abb. 10

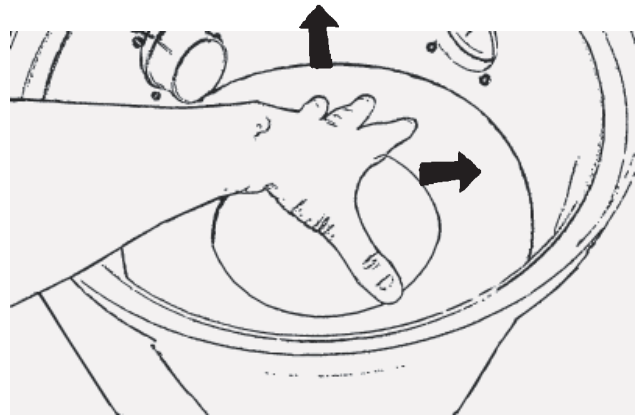


Abb. 12

4.1 Auswechseln des Staubbeutels

Der Zentralstaubsauger ist standardmäßig mit einem Staubbeutel ausgestattet. Verwenden Sie ihn niemals ohne einen Staubbeutel.

Den Deckel an der Kante nach oben ziehen und öffnen, Abb. 10.

Auswechseln des Staubbeutels: Alten Staubbeutel folgendermaßen entfernen: Drehen Sie die Kartonverstärkung nach rechts oder links, sodass der Nocken des Einlasses mit der Kartonaussparung eine Linie bildet. Danach den Beutel von der Beuteldüse ziehen.

Neuen Staubbeutel folgendermaßen einsetzen: Drücken Sie das Loch in der Kartonverstärkung über den Nocken an der Beuteldüse und ziehen Sie den neuen Beutel nach. Drehen Sie den Karton, damit der Beutel an seinem Platz einrastet. **HINWEIS!** Drehen Sie die Ecken des Staubbeutels in den Behälter. Dadurch wird die Beschädigung des Beutels durch den Deckel verhindert.

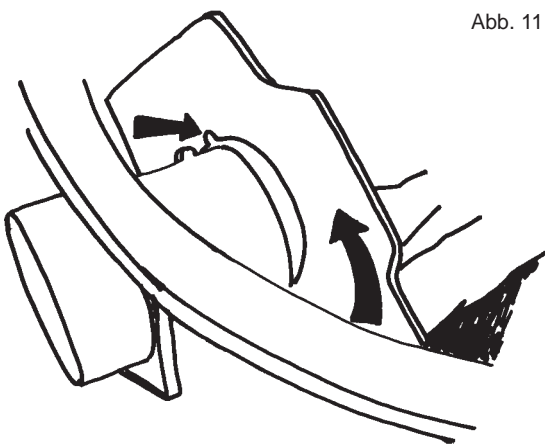


Abb. 11

Die Kartonverstärkung hält den Papierstaubbeutel sicher am Platz, wenn er wie in Abb. 11 gedreht wird.

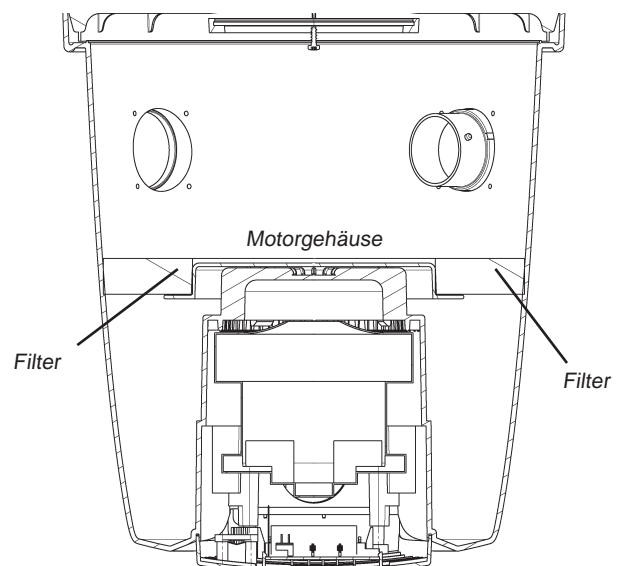
Die Aussparung im Karton muss am Nocken auf dem Einlass angesetzt und darüber geschoben werden, bevor die Kartonverstärkung eingerastet wird.

4.2 Austausch und Reinigung des Filters

Deckel abnehmen und Staubbeutel wie zuvor beschrieben herausnehmen. Der Filter befindet sich am Boden des Behälters um das Motorgehäuse herum. **Verwenden Sie den Zentralstaubsauger niemals ohne eingesetzten Filter.**

Den Filter aus dem Behälter herausnehmen, siehe Abb. 12. Danach durch Schütteln oder mithilfe von Wasser reinigen. **Bitte beachten Sie, dass der gewaschene Filter nur vollständig getrocknet wieder eingesetzt werden darf.** Bringen Sie den gereinigten/neuen Filter am Boden des Behälters an. Die Außenseiten des Filters so gegen die Behälterseiten drücken, dass sich der Filter leicht nach oben wölbt. Danach Filter an seinen Platz drücken. Stellen Sie sicher, dass der Filter eng am Motorgehäuse anliegt, Abb. 13. Setzen Sie den Staubbeutel wieder ein und den Deckel zurück auf seinen Platz. Stellen Sie sicher, dass der Deckel wirklich fest sitzt.

Abb. 13



5 Montageanleitung für Staubsauger Silver/Sopra 160 / Gold/ Sopra 260 Gold RRC/Sopra 260 RRC

5.1 Anbringen des Wandmontagebügels

Planen Sie die Anbringung des Wandbügels so, dass unter und über der Stelle, an der die Saugereinheit montiert werden soll, ausreichend viel Platz vorhanden ist. Stellen Sie sicher, dass unter dem Staubfangbehälter mindestens 200 mm Spielraum ist.

Markieren Sie die Positionen der vier Schrauben mit einem Stift o. ä. Die Bohrungen in der Halterung haben einen Durchmesser von 5 mm. Wählen Sie dann für die Wand, an der der Bügel befestigt werden soll, geeignete Schrauben und ggfs. auch Dübel aus. Bohren Sie die vier Schraubenlöcher.

Passen Sie den Wandbügel mit der großen Öffnung nach unten ein, siehe Abb. 14. Ziehen Sie Schrauben an der Halterung danach fest an.

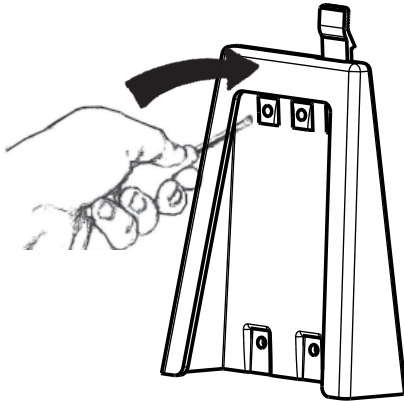


Abb. 14

5.2 Befestigen des Staubsaugers auf dem Wandmontagebügel

Entfernen Sie zunächst den Staubfangbehälter, um den Vorgang zu erleichtern. Ziehen Sie dafür beide Handgriffe nach außen. Nehmen Sie den Behälter danach aus dem Gerät. Um den Staubsauger/das Motorgehäuse am Wandbügel zu befestigen, senken Sie das Gehäuse so nach unten, dass die Aufnahme des Bügels durch den Gehäuseschlitz gleitet, siehe Abb. 15. Stellen Sie sicher, dass der Bügel am Gerät und der Wandbügel fest in einander fassen.

Beim Herausnehmen des Motorgehäuses aus dem Wandbügel drücken Sie die Aufnahme nach oben, so dass sie das Gehäuse freigibt, und nehmen Sie dann das Gehäuse aus dem Bügel heraus.

5.3 Anschließen des Gerätes

Das Gerät ist unten mit dem elastischen Ansaugschlauch und ganz oben mit dem Abluftrohr verbunden, Abb. 16. Der elastische Schlauch ist an den Staubeinlass am Behälter des Reinigungsgerätes anzuschließen. Drücken Sie den Schlauch in den Einlass am Reinigungsgerät, bis der Schlauch einrastet. Schieben Sie die Taste auf dem Schlaucheinlass nach unten, um den Ansaugschlauch herauszunehmen.

HINWEIS! Diese Verbindungen dürfen aufgrund bei Wartungsarbeiten nicht mit Klebstoff geklebt werden.

Bringen Sie den Zentralstaubsauger so an, dass das Abluftrohr möglichst kurz ist, höchstens 5 Meter. Berücksichtigen Sie bei der Ausrichtung des Abluftrohres auch die Umgebung. Daher sollten Sie immer einen Schalldämpfer einpassen.

Weitere Informationen in Bezug auf die Montage und Installierung des Rohrsystems sowie der Niederfrequenzleitung finden Sie in der separaten Montageanleitung in der Rohrverpackung.

Drücken Sie den Schlauch in den Einlass am Reinigungsgerät, bis der Schlauch einrastet. Schieben Sie die Taste auf dem Schlaucheinlass nach unten, um den Ansaugschlauch herauszunehmen.

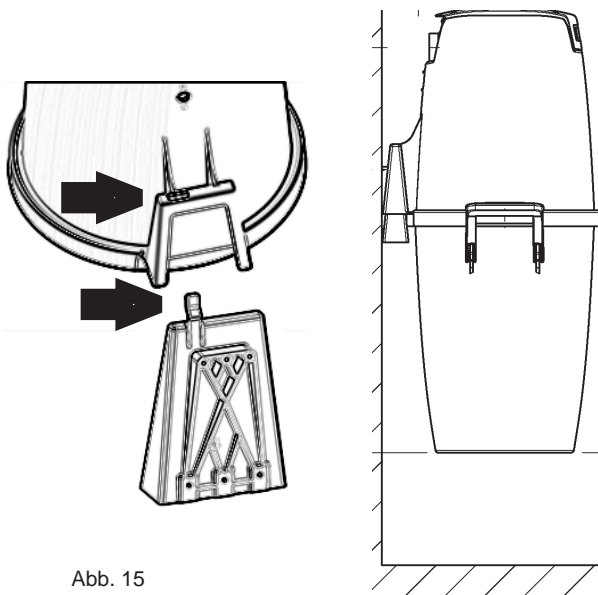
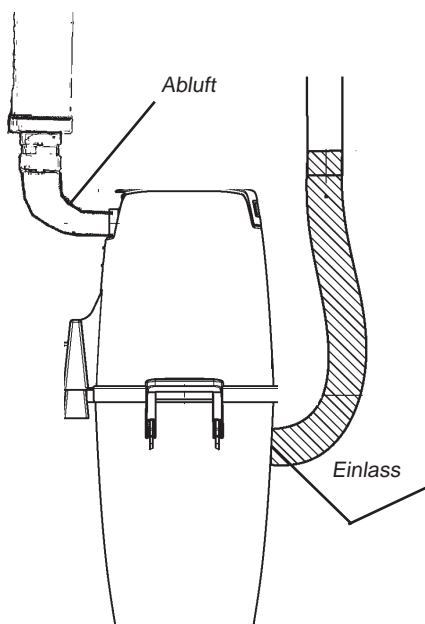


Abb. 15

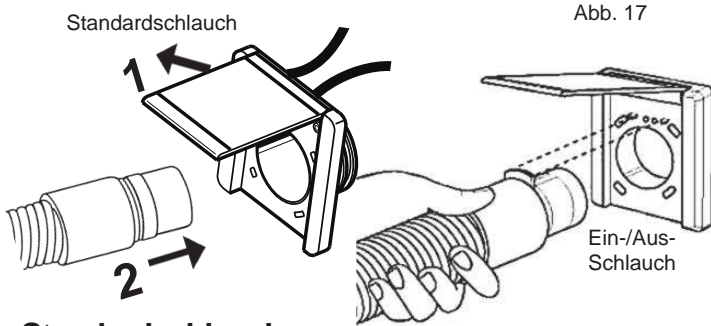
Abb. 16



6 Betriebsanleitung Silver/Sopra 160, Gold/Sopra 260, Gold RRC/Sopra 260 RRC

6.1 Einschalten des Gerätes

Der Steuerstromausgang (Niederspannung) ist mit einem Steuerstromkabel verbunden, das an den Rohren entlangläuft. Beide Enden der Niederspannungsleitung sollten mit der Anschlussleiste an der Saugereinheit verbunden werden. Pro Ausgang eine Leitung.
Das Stromkabel des Zentralstaubsaugers ist an eine 230-V-Steckdose anzuschließen. Das Gerät ist doppelt isoliert und braucht daher nicht geerdet zu werden.

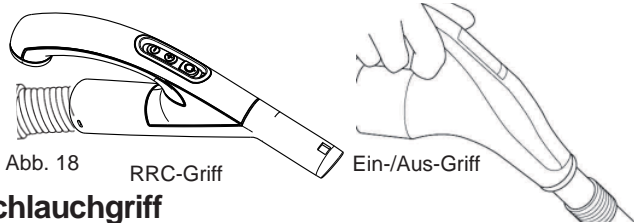


Standardschlauch

Der Staubsauger schaltet sich automatisch ein und aus. Sobald der Saugschlauch in eine Steckdose gesteckt wird, schließt ein Metallring am Schlauchende den Regelkreis und der Staubsauger startet. Abb. 7. Wird der Schlauch aus der Steckdose gezogen, schaltet sich der Staubsauger selbstständig wieder aus.

Ein-/Aus-Schlauch

Einige Modelle haben einen Schlauch mit Fernbedienung (An-/Aus-Funktion) für den Staubsauger. Der Schlauch für diese Modelle ist wie in Abb. 7 gezeigt anzuschließen. Achtung! Die Platte am Schlaucheingang muss nach oben gedreht sein, sodass der Schlauch mit den zwei Kerben am Wandeingang verkeilt ist.



Schlauchgriff

Bei Verwendung eines Schlauchs mit Fernbedienung können Sie den Staubsauger mit dem Kippschalter am Handgriff ein- und ausschalten, Abb. 18. Außerdem können Kippschalter-Griffe die Saugleistung des Reinigungsgerätes mit Knöpfen am Schlauchgriff einstellen.

6.2 Wartung

Vor dem Ausführen von Wartungsarbeiten immer erst das Kabel herausziehen.

Eine verminderte Saugleistung ist ein Zeichen für einen eingeschränkten Luftdurchsatz durch das Gerät. Dies kann folgende Ursachen haben:

- Der Staubbeutel ist voll und muss ausgewechselt werden.
- Der Filter ist verstopft und muss gereinigt werden.

Thermosicherung

Der Staubsauger ist mit einer Überhitzungssicherung ausgestattet, die bei Überhitzung des Gerätes ausgelöst wird.

Thermosicherung für Sopra 160/Silver

Sollte dies geschehen, ziehen Sie das Hauptkabel heraus, um den Staubsauger zurückzusetzen. Warten Sie 5-10 Minuten, bis sich das Gerät abgekühlt hat. In der Zwischenzeit sollten Sie an Schlauch, Staubbeutel und Filter sicherstellen, dass nichts den Luftdurchsatz durch das Gerät behindert. Nun sollte der Staubsauger wieder gestartet werden können. Wenn die Überhitzungssicherung erneut ausgelöst wird, muss der Fehler von einem Fachmann behoben werden.

Thermosicherung für Gold/Sopra 260 Gold RRC/Sopra 260 RRC

Wenn die rote LED-Anzeige blinkt (Modelle mit Display), hat die Überhitzungssicherung des Reinigungsgerätes ausgelöst.

Näheres zur Überhitzungssicherung finden Sie in der rechten Spalte auf dieser Seite.

6.3 Display für Gold/Sopra 260 Gold RRC/Sopra 260 RRC

Das Modell Gold/Sopra 260, Gold RRC/Sopra 260 RRC hat ein Display mit Informationen über das Gerät, siehe Abb. 19.

Abb. 19



Start-/Stoppschalter - grüne Leuchte

Wenn der Startschalter gedrückt oder das Kabel in die Wandsteckdose gesteckt wird, leuchtet eine grüne LED-Lampe im Display auf. Die grüne Leuchte zeigt an, dass das Reinigungsgerät normal läuft.

Staubbeutel/Beutelfilteranzeige - blinkende gelbe Leuchte

Wenn die gelbe LED-Leuchte im Betrieb zu blinken beginnt, teilt das Reinigungsgerät mit, dass der Beutelfilter oder/und der Staubbeutel ausgewechselt werden müssen. Das gelbe Blinklicht erscheint nach jeweils 8 Betriebsstunden des Reinigungsgerätes. Wenn die gelbe Leuchte so blinkt: Schalten Sie das Reinigungsgerät am Schlauchgriff (Fernbedienung) aus oder ziehen Sie den Ansaugschlauch aus dem Wandeingang oder betätigen Sie den An-/Aus-Schalter im Display. Sehen Sie dann nach, ob der Beutelfilter/Staubbeutel zugesetzt ist. Der Wechsel ist in den Kapiteln 7.1, 7.2, 7.3 und 7.4 beschrieben. Wenn die Filter gereinigt oder gewechselt sind, müssen Sie das Reinigungsgerät zurücksetzen. Drücken Sie dazu mindestens 3 Sekunden lang die Reset-Taste im Display.

Verringerter Luftdurchsatz - gelbe Leuchte

Eine dauerhafte gelbe Leuchte im Display signalisiert, dass der Luftdurchsatz im Staubsauger verringert ist. Nachdem 30 Sekunden Betrieb mit verringertem Luftdurchsatz wird der Motor ausgestellt, um Schäden am Motor zu verhindern. Wenn die dauerhafte gelbe Leuchte erscheint und der Motor nicht ausgestellt wurde, machen Sie Folgendes: Sehen Sie beim Beutelfilter oder/und Staubbeutel (siehe Kapitel 7.1, 7.2, 7.3 und 7.4) nach, ob irgendetwas den Luftstrom behindert. Entfernen Sie die Gegenstände, die das Auslösen der dauerhaften gelben Leuchte bewirken. Sie müssen danach das Reinigungsgerät zurücksetzen. Drücken Sie dazu mindestens 3 Sekunden lang die Reset-Taste im Display.

Wartung - rote Leuchte

Wenn die rote Leuchte dauerhaft brennt, hält der Motor an bzw. läuft der Motor nicht an. Mit der dauerhaft brennenden roten Leuchte sollen Sie informiert werden, dass das Reinigungsgerät eine Wartung benötigt. Das Zählwerk im Reinigungsgerät hält fest, dass die zulässige Betriebszeit abgelaufen ist. Sie müssen sich jetzt mit einer autorisierten Servicewerkstatt in Verbindung setzen und eine Wartung des Reinigungsgerätes vornehmen und das Zählwerk zurücksetzen lassen. Sie können das Gerät vorübergehend zurücksetzen und den Motor eine weitere Betriebsstunde laufen lassen, indem Sie die Reset-Taste mindestens 3 Sekunden drücken. Nach dieser einen zusätzlichen Betriebsstunde muss die Wartung erfolgen, sonst läuft das Gerät nicht mehr.

Überhitzung - blinkende rote Leuchte

Die rot blinkende Leuchte zeigt an, dass das Reinigungsgerät überhitzt ist. Das Reinigungsgerät hält automatisch an. Warten Sie 5-10 Minuten, bis sich das Gerät abgekühlt hat. In der Zwischenzeit sollten Sie an Schlauch, Staubbeutel und Filter sicherstellen, dass nichts den Luftdurchsatz durch das Gerät behindert. Setzen Sie das Reinigungsgerät zurück. Drücken Sie dazu mindestens 3 Sekunden lang die Reset-Taste im Display.

7 Filter und Staubbeutel - Silver/Sopra 160, Gold/Sopra 260, Gold RRC/Sopra 260 RRC

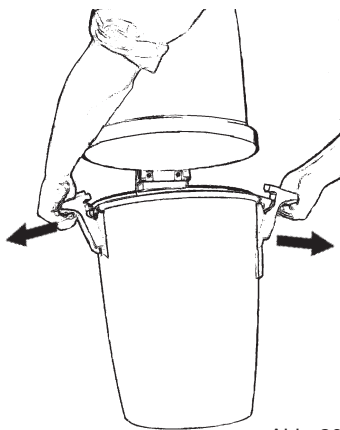


Abb. 20

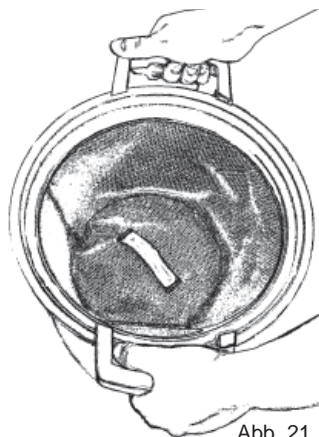


Abb. 21

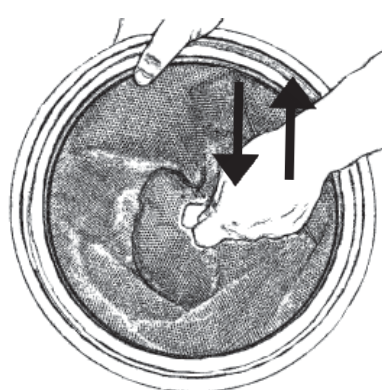


Abb. 22

7.1 Auswechseln des Beutelfilters

In den Staubauffangbehälter muss immer ein Beutelfilter eingesetzt sein.

Der Filter ist folgendermaßen zu reinigen:

1. Lösen Sie die beiden Griffe, von denen der Behälter eingeklemmt wird. Tun Sie dies, indem Sie die Griffe nach außen, vom Behälter weg ziehen, Abb. 20.
2. Entfernen Sie den Filter noch nicht aus dem Behälter! Schütteln Sie den Filter stattdessen leicht im Behälter, sodass lockerer Staub vom Filter in den Behälter fallen kann, Abb. 21.
3. Nehmen Sie den Beutelfilter nun heraus. Wird ein Staubbeutel verwendet, entfernen Sie auch diesen. Entfernen Sie nun den im Behälter verbleibenden Staub und entsorgen Sie ihn auf angemessene Weise.

7.2 Anbringen des Beutelfilters

Setzen Sie den Beutelfilter folgendermaßen wieder ein:

1. Setzen Sie den gewaschenen/ausgeschüttelten Beutelfilter in den Behälter ein, Abb. 22. Stellen Sie dabei sicher, dass die Filterunterstützung genau in die Innenkante des Behälters passt. Stellen Sie sicher, dass der Filter richtig herum eingesetzt ist – die Stoffflasche am Filter sollte sichtbar sein.
2. Setzen Sie dann den Staubauffangbehälter mit dem Beutelfilter wieder in die Saugereinheit ein.
3. Schließen Sie den Behälter an der Saugereinheit, indem Sie die zwei Griffe nach innen drücken, damit Saugereinheit und Staubauffangbehälter richtig zusammengepasst werden.

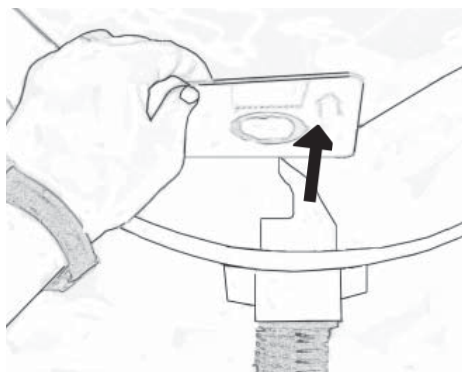


Abb. 23

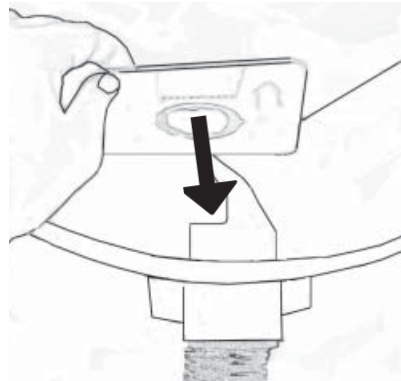


Abb. 24

7.3 Auswechseln des Staubbeutels

Das Gerät wird mit einem Staubbeutel geliefert.

Wechseln Sie den Staubbeutel folgendermaßen aus:

1. Lösen Sie die beiden Griffe, von denen der Behälter eingeklemmt wird. Tun Sie dies, indem Sie die Griffe nach außen, vom Behälter weg ziehen.
2. Heben Sie den Behälter heraus.
3. Schütteln Sie den Staub vom Beutelfilter. Am besten ist der Filter immer so in den Behälter einzusetzen, dass der Staub aus ihm leicht in den Behälter geschüttelt werden kann.
4. Nehmen Sie den Beutelfilter nun heraus.
5. Entfernen Sie den Staubbeutel, indem Sie die Kartonverstärkung festhalten und die Karte mit dem Beutel vorsichtig aus dem Behälter ziehen, Abb. 23. Falten Sie den perforierten Teil des Kartons zur Beutelöffnung, um zu verhindern, dass der Inhalt austritt.
6. Befreien Sie den Behälter von Staub.

7.4 Einsetzen des Staubbeutels

Neuen Staubbeutel folgendermaßen einsetzen:

1. Passen Sie die Karte des Staubbeutels mit dem Loch in die Beutelhalterung ein, Abb. 24.
2. Setzen Sie den gewaschenen/ausgeschüttelten Beutelfilter wieder in den Behälter ein. Stellen Sie dabei sicher, dass die Filterunterstützung genau in die Innenkante des Behälters passt. Stellen Sie sicher, dass der Filter richtig herum eingesetzt ist – die Stoffflasche am Filter sollte sichtbar sein, Abb. 21.
3. Bringen Sie den Staubauffangbehälter wieder an der Saugereinheit an. Schließen Sie den Behälter an der Saugereinheit, indem Sie die zwei Griffe nach innen drücken, damit Saugereinheit und Staubauffangbehälter richtig zusammengepasst werden.

Die Modelle Silver/Sopra 160, Gold/Sopra 260, Gold RRC/Sopra 260 RRC können mit oder ohne Staubbeutel betrieben werden – ganz wie Sie möchten. Diese Produkte sind jedoch immer mit einem im Reinigungsgerät eingepassten Beutelfilter zu verwenden.

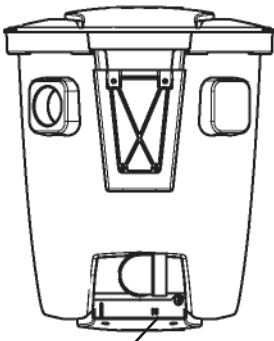
8 Elektrischer Anschluss

Ein/Aus

Der Steuerstromausgang (Niederspannung) ist mit einem Steuerstromkabel verbunden, das an den Rohren entlangläuft. Beide Enden der Niederspannungsleitung sind mit der Anschlussleiste an der Saugereinheit verbunden. Pro Ausgang eine Leitung. Die Niederspannungsleitung sollte wie unten abgebildet angeschlossen werden.

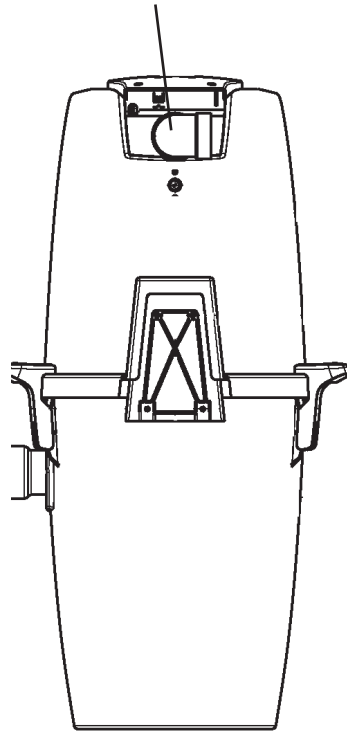
Anschlussstelle des Ausgangs für Niederspannungsleitungen:

Bronze/Sopra 100



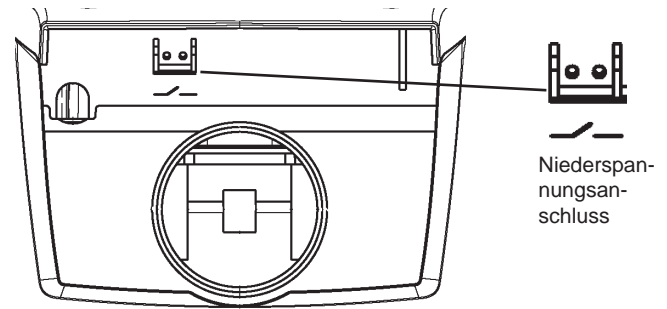
Bronze/Sopra 100
Die Anschlussleiste befindet sich unten an der Saugereinheit.

Silver/Sopra 160 /
Die Anschlussleiste befindet sich oben an der Saugereinheit von Silver/Sopra 160 und Gold/Sopra 260.



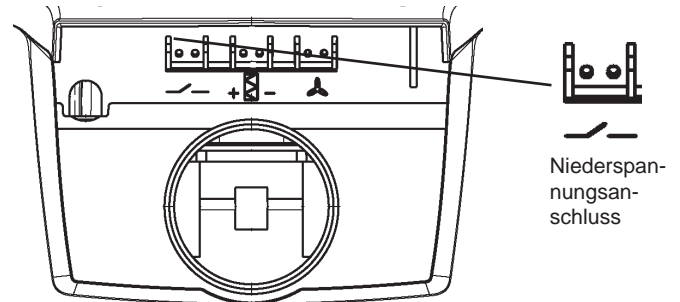
Anschlussleiste für Bronze/Sopra 100 und Silver/Sopra 160

Die Anschlussleiste bei diesen Modellen hat einen Anschluss für Niederspannungskabel auf der Leiste.



Anschlussleiste für Gold/Sopra 260, Gold RRC/Sopra 260 RRC

Das Modell hat einen Niederspannungsanschluss, der auf der linken Leiste liegt. Außerdem haben diese Modelle zwei zusätzliche Ausgänge auf der Leiste. Diese Ausgänge sind für künftige Funktionen vorgesehen und werden zurzeit nicht genutzt.

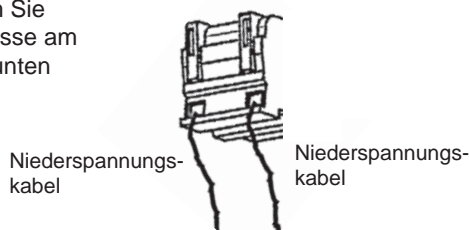


Anschluss von Niederspannungskabeln

Die Niederspannungskabel, die an den Rohren entlanglaufen, sind am Anschluss des Reinigungsgerätes anzuschließen. Verbinden Sie die Kabelenden mit den Dosen, ein Kabelende jeweils in eine Dose. Sichern Sie die Niederspannungskabel, indem Sie Schnappverschlüsse am Anschluss nach unten ziehen.

Sichern Sie die Niederspannungskabel am Anschluss, indem Sie Schnappverschlüsse am Anschluss nach unten ziehen.

Anschluss

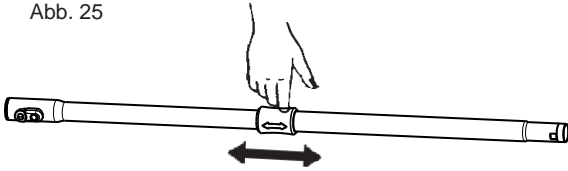


9 Zubehör

Teleskoprohr

Verstellen Sie die Länge des Teleskoprohres durch Drücken bzw. Ziehen des Stellknopfes und Hereinschieben bzw. Herausziehen des Rohres, Abb. 25.
Zum Staubsaugen von Treppen empfehlen wir die Mindestlänge.

Abb. 25



Standardbodendüse

Hierbei handelt es sich um eine universal anwendbare, leichte Bodendüse, die für die meisten Bodenflächen geeignet ist. Sie können damit einfach von Teppich auf Parkett oder andere Böden wechseln, siehe Abb. 26/27.

Abb. 26

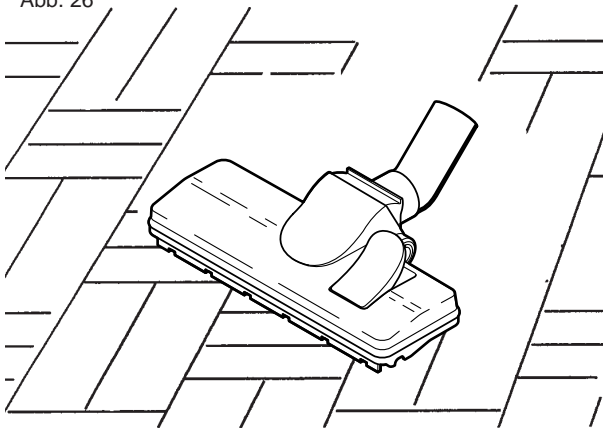
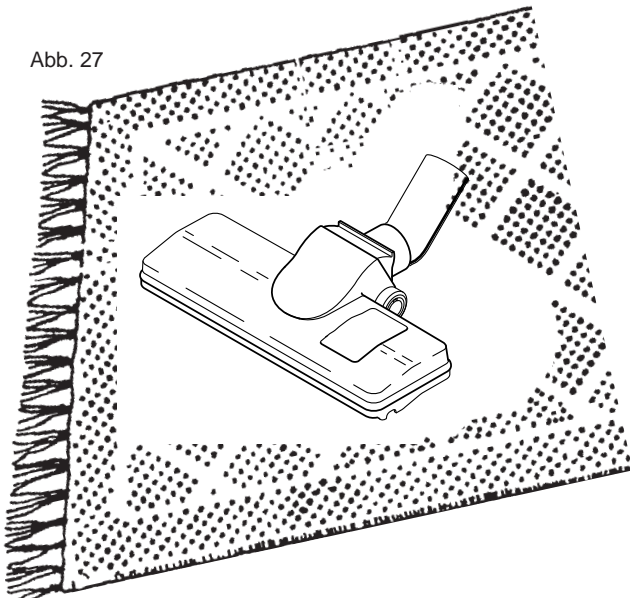


Abb. 27



Heizungs-/Fugendüse

Diese Düse eignet sich gut für schwer erreichbare Stellen wie Ecken, Spalte und an Heizkörpern.

Abb. 28

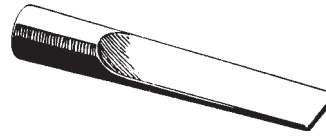


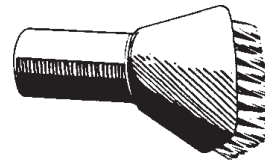
Abb. 29



Staubbürste

Die Staubbürste kann für Lampen, Bilder, Vorhänge und andere Textilien verwendet werden, Abb. 30.

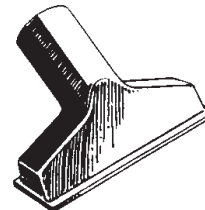
Abb. 30



Möbeldüse

Kleine, praktische Düse für das Absaugen von Möbeln, Polstern und Textilien, Abb. 31.

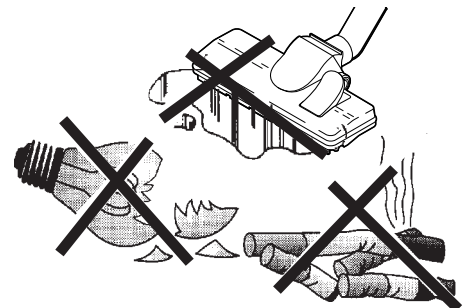
Abb. 31



Wichtig!

Niemals Flüssigkeiten, Glassplitter oder heiße Asche aufsaugen, Abb. 32.

Abb. 32



10 Fehlersuche

Jegliche Arbeiten an der 240-V-Stromleitung müssen von einem elektrischen Fachunternehmen ausgeführt werden, das über die zutreffenden Sicherheitsvorschriften informiert ist.

Der Staubsauger schaltet sich nicht ein

Der Staubsauger ist mit einer Überhitzungssicherung ausgestattet, die bei Überhitzung des Gerätes ausgelöst wird. Das Reinigungsgerät hält automatisch an.

Thermosicherung für Sopra 160/Silver

Sollte dies geschehen, ziehen Sie das Hauptkabel heraus, um den Staubsauger zurückzusetzen. Warten Sie 5-10 Minuten, bis sich das Gerät abgekühlt hat. In der Zwischenzeit sollten Sie an Schlauch, Staubbeutel und Filter sicherstellen, dass nichts den Luftdurchsatz durch das Gerät behindert. Nun sollte der Staubsauger wieder gestartet werden können. Wenn die Überhitzungssicherung erneut ausgelöst wird, muss der Fehler von einem Fachmann behoben werden.

Thermosicherung für Gold/Sopra 260 Gold RRC/Sopra 260 RRC

Die rot blinkende Leuchte zeigt an, dass das Reinigungsgerät überhitzt ist. Das Reinigungsgerät hält automatisch an. Warten Sie 5-10 Minuten, bis sich das Gerät abgekühlt hat. In der Zwischenzeit sollten Sie an Schlauch, Staubbeutel und Filter sicherstellen, dass nichts den Luftdurchsatz durch das Gerät behindert. Setzen Sie das Reinigungsgerät zurück. Drücken Sie dazu mindestens 3 Sekunden lang die Reset-Taste im Display.

Sonstige Fehlersuche

- Verwenden Sie den richtigen Schlauch?
Nur die Originalschläuche passen richtig.
- Schaltet sich der Staubsauger ein, wenn Sie es an einer anderen Saugsteckdose versuchen? In diesem Fall ist der elektrische Anschluss der ersten Steckdose defekt. Steckdose abschrauben und den Anschluss an der Rückseite überprüfen.
- Ist die Saugereinheit an die Stromzufuhr angeschlossen?
- Hat die Steckdose Spannung?
- Ist die Niederspannungsleitung an die Saugereinheit angeschlossen?
- Die Batterien in der Fernbedienung (RRC-Version des Staubsaugers) sind möglicherweise entladen. Tauschen Sie die zwei Batterien durch neue Batterien aus, Typ CR2 3V.

Der Staubsauger schaltet sich nicht ab

- Hat sich ein Metallteil in einer der Saugsteckdosen verfangen, sodass die Stifte einen Kontakt herstellen?

Verminderte Saugkraft

- Sind alle Saugsteckdosen ordnungsgemäß geschlossen?
- Hat sich ein Gegenstand in einer der Saugsteckdosen verklemmt?
- Ist der Deckel des Staubauffangbehälters sorgfältig geschlossen?
- Ist die Dichtung zwischen Behälter und Deckel richtig eingelegt?
- Ist sie beschädigt?
- Wird das Rohrsystem blockiert?
- Ist der Staubbeutel voll oder verstopft?
- Ist der Filter verstopft?

Display für Gold/Sopra 260, Gold RRC/Sopra 260 RRC

Das Modell Gold/Sopra 260, Gold RRC/Sopra 260 RRC hat ein Display, das den jeweiligen Status des Gerätes anzeigt:

Start-/Stoppschalter - grüne Leuchte

Wenn der Startschalter gedrückt oder das Kabel in die Wandsteckdose gesteckt wird, leuchtet eine grüne LED-Lampe im Display auf. Die grüne Leuchte zeigt an, dass das Reinigungsgerät normal läuft.

Staubbeutel/Beutelfilteranzeige - blinkende gelbe Leuchte

Wenn die gelbe LED-Leuchte im Betrieb zu blinken beginnt, teilt das Reinigungsgerät mit, dass der Beutelfilter oder/und der Staubbeutel ausgewechselt werden müssen. Das gelbe Blinklicht erscheint nach jeweils 8 Betriebsstunden des Reinigungsgerätes. Wenn die gelbe Leuchte so blinkt: Schalten Sie das Reinigungsgerät am Schlauchgriff (Fernbedienung) aus oder ziehen Sie den Ansaugschlauch aus dem Wandeingang oder betätigen Sie den An-/Aus-Schalter im Display. Sehen Sie dann nach, ob der Beutelfilter/Staubbeutel zugesetzt ist. Der Wechsel ist in den Kapiteln 7.1, 7.2, 7.3 und 7.4 beschrieben. Wenn die Filter gereinigt oder gewechselt sind, müssen Sie das Reinigungsgerät zurücksetzen. Drücken Sie dazu mindestens 3 Sekunden lang die Reset-Taste im Display.

Verringerter Luftdurchsatz - gelbe Leuchte

Eine dauerhaft brennende gelbe Leuchte im Display signalisiert, dass der Luftdurchsatz im Staubsauger verringert ist. Nachdem 30 Sekunden Betrieb mit verringertem Luftdurchsatz wird der Motor ausgestellt, um Schäden am Motor zu verhindern. Wenn die dauerhafte gelbe Leuchte erscheint und der Motor nicht ausgestellt wurde, machen Sie Folgendes: Sehen Sie beim Beutelfilter oder/und Staubbeutel (siehe Kapitel 7.1, 7.2, 7.3 und 7.4) nach, ob irgendetwas den Luftstrom behindert. Entfernen Sie die Gegenstände, die das Auslösen der dauerhaften gelben Leuchte bewirken. Sie müssen danach das Reinigungsgerät zurücksetzen. Drücken Sie dazu mindestens 3 Sekunden lang die Reset-Taste im Display.

Wartung - rote Leuchte

Wenn die rote Leuchte dauerhaft brennt, hält der Motor an bzw. läuft der Motor nicht an. Mit der dauerhaft brennenden roten Leuchte sollen Sie informiert werden, dass das Reinigungsgerät eine Wartung benötigt. Das Zählwerk im Reinigungsgerät hat festgestellt, dass die zulässige Betriebszeit abgelaufen ist. Sie müssen sich jetzt mit einer autorisierten Servicewerkstatt in Verbindung setzen und eine Wartung des Reinigungsgerätes vornehmen und das Zählwerk zurücksetzen lassen. Sie können das Gerät vorübergehend zurücksetzen und den Motor eine weitere Betriebsstunde laufen lassen, indem Sie die Reset-Taste mindestens 3 Sekunden drücken. Nach dieser einen zusätzlichen Betriebsstunde muss die Wartung erfolgen, sonst läuft das Gerät nicht mehr.

Überhitzung - blinkende rote Leuchte

Die rot blinkende Leuchte zeigt an, dass das Reinigungsgerät überhitzt ist. Das Reinigungsgerät hält automatisch an. Warten Sie 5-10 Minuten, bis sich das Gerät abgekühlt hat. In der Zwischenzeit sollten Sie an Schlauch, Staubbeutel und Filter sicherstellen, dass nichts den Luftdurchsatz durch das Gerät behindert. Setzen Sie das Reinigungsgerät zurück. Drücken Sie dazu mindestens 3 Sekunden lang die Reset-Taste im Display.

Kundendienst und Ersatzteile

Bitten Sie Ihren Händler vor Ort um Hilfe, wenn Service oder Ersatzteile erforderlich sind. In einem solchen Fall ist es hilfreich, die technischen Daten anzugeben, die auf dem Typenschild der Saugereinheit vermerkt sind. Das Typenschild befindet sich neben dem Leitungsansatz. Notieren Sie diese Daten hier, um sie bei Bedarf schnell zur Hand zu haben.

Modell:

Produktnr.:

Seriennr.:

Kaufdatum:

(Kaufbeleg aufbewahren)

WARNUNG!

Blockierungen können in folgenden Fällen auftreten:

- a) Geräte und Zubehör werden nicht immer zweckgemäß eingesetzt.
- b) Nasse oder feuchte Teppiche werden gesaugt.
- c) Gegenstände werden ohne am Schlauch befestigtes Zubehör eingesaugt.
- d) Die Steckdose wird geschlossen, bevor der Gerätemotor vollständig zum Stillstand gekommen ist.
- e) Filter und Beutel werden entgegen den Herstelleranweisungen nicht regelmäßig ausgetauscht.

HINWEIS! Blockierungen werden durch eine falsche Verwendung verursacht und fallen nicht unter die Garantie oder Gewährleistung.

10.1 Service- und Wartungsanleitung - Bronze/Sopra100

HINWEIS! Modell Bronze/Sopra 100 niemals ohne eingesetzten Filter und Staubbeutel verwenden



Produkt	Wie oft?	Warum?	Wie?
Staubbeutel	Sollte ausgewechselt werden, bevor er ganz voll ist. Je nach Gebrauch normalerweise etwa 2 – 4 Mal pro Jahr.	Verminderte Saugkraft und Risiko, im Rohrsystem eine Blockierung hervorzurufen.	Den Deckel an der Kante nach oben ziehen und öffnen. Die Kartonverstärkung des gebrauchten Staubbeutels nach rechts oder links drehen, bis der Nocken an der Düse in die Aussparung der Kartonverstärkung hineinpasst. Danach den Beutel von der Beuteldüse ziehen. Drücken Sie das Loch in der Kartonverstärkung über den Nocken an der Beuteldüse und ziehen Sie den neuen Beutel nach. Drehen Sie den Karton, damit der Beutel an seinem Platz einrastet. HINWEIS! Die Aussparung im Karton muss am Nocken auf der Beuteldüse angesetzt und darüber geschoben werden, bevor die Kartonverstärkung durch Drehen eingerastet werden kann. HINWEIS! Niemals ohne eingesetzten Staubbeutel saugen.
Filter unten	Ist beim Auswechseln des Beutels zu überprüfen.	Es kann zu verminderter Saugkraft kommen. Es kann Staub in den Motor gelangen.	Entfernen Sie den Staubbeutel wie oben beschrieben. Entfernen Sie den Filter von unten. Der Filter kann durch Ausschütteln oder mit Wasser gereinigt werden. HINWEIS! Ein gewaschener Filter muss vor dem erneuten Einsetzen vollständig getrocknet sein. Setzen Sie den gereinigten Filter wieder in das Gerät ein. Die Außenseiten des Filters so gegen die Behälterseiten drücken, dass sich der Filter leicht nach oben wölbt. Staubbeutel wieder einsetzen und Deckel wieder anbringen. Sicherstellen, dass der Deckel fest an seinem Platz sitzt. Hinweis Gerät niemals ohne eingesetzten Filter verwenden.

10.2 Service- und Wartungsanleitung - Silver/Sopra 160, Gold/Sopra 260, Gold RRC/Sopra 260 RRC

HINWEIS! Gerät niemals ohne eingesetzten Filter verwenden.

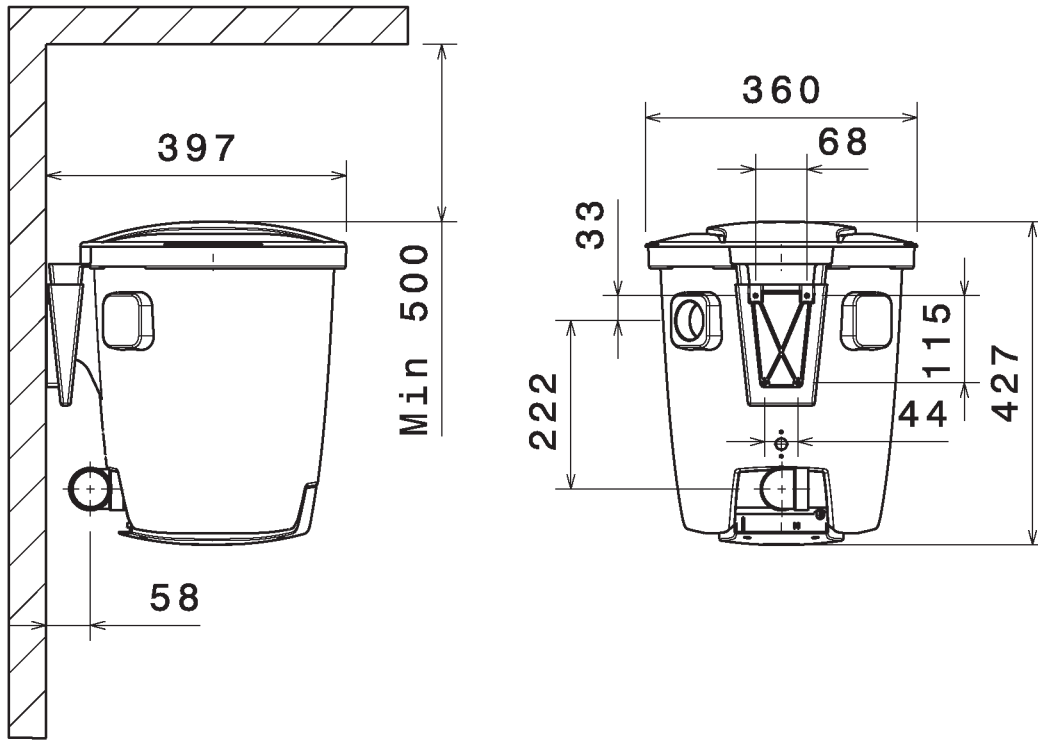


Produkt	Wie oft?	Warum?	Wie?
Staub-auffang-behälter	Sollte geleert werden, bevor der Behälter zu 3/4 voll ist. Je nach Gebrauch normalerweise etwa 2 – 4 Mal pro Jahr.	Gefahr einer Blockierung im Rohrsystem	Nehmen Sie danach die Griffe vom Behälter (nach außen ziehen), um ihn vom Gerät abzulösen. Nehmen Sie Filter und Staubbeutel heraus – siehe weitere Informationen unten. Entleeren Sie den Staub in eine Plastiktüte und entsorgen Sie diese in einen Abfalleimer. Verbleibende Staubreste oder -flocken lassen sich von Hand entfernen.
Staubbeutel	Sollte ausgewechselt werden, bevor er ganz voll ist. Je nach Gebrauch normalerweise etwa 2 – 4 Mal pro Jahr.	Verminderte Saugkraft und Risiko, im Rohrsystem eine Blockierung hervorzurufen.	Nehmen Sie danach die Griffe vom Behälter (nach außen ziehen), um ihn vom Gerät abzulösen. Heben Sie den Behälter heraus. Nehmen Sie den Filter heraus. Entfernen Sie nun den Staubbeutel, indem Sie die Kartonverstärkung des Beutels von der Düse ziehen. Das erneute Einsetzen erfolgt in umgekehrter Reihenfolge.
Filter	Sollte nach der Entleerung des Behälters ausgeschüttelt werden. HINWEIS! Nur trockene Reinigungsmethoden verwenden!	Zur Aufrechterhaltung der guten Saugleistung	Lösen Sie die Griffe am Behälter, indem Sie sie vom Gerät weg ziehen. Entfernen Sie den Behälter vom Gerät. Entfernen Sie den Filter noch nicht aus dem Behälter! Schütteln Sie den Filter stattdessen leicht im Behälter, sodass lockerer Staub vom Filter in den Behälter fallen kann. Nehmen Sie den Beutelfilter nun heraus. Wird ein Staubbeutel verwendet, entfernen Sie auch diesen. Entfernen Sie nun den im Behälter verbleibenden Staub und entsorgen Sie ihn auf angemessene Weise.

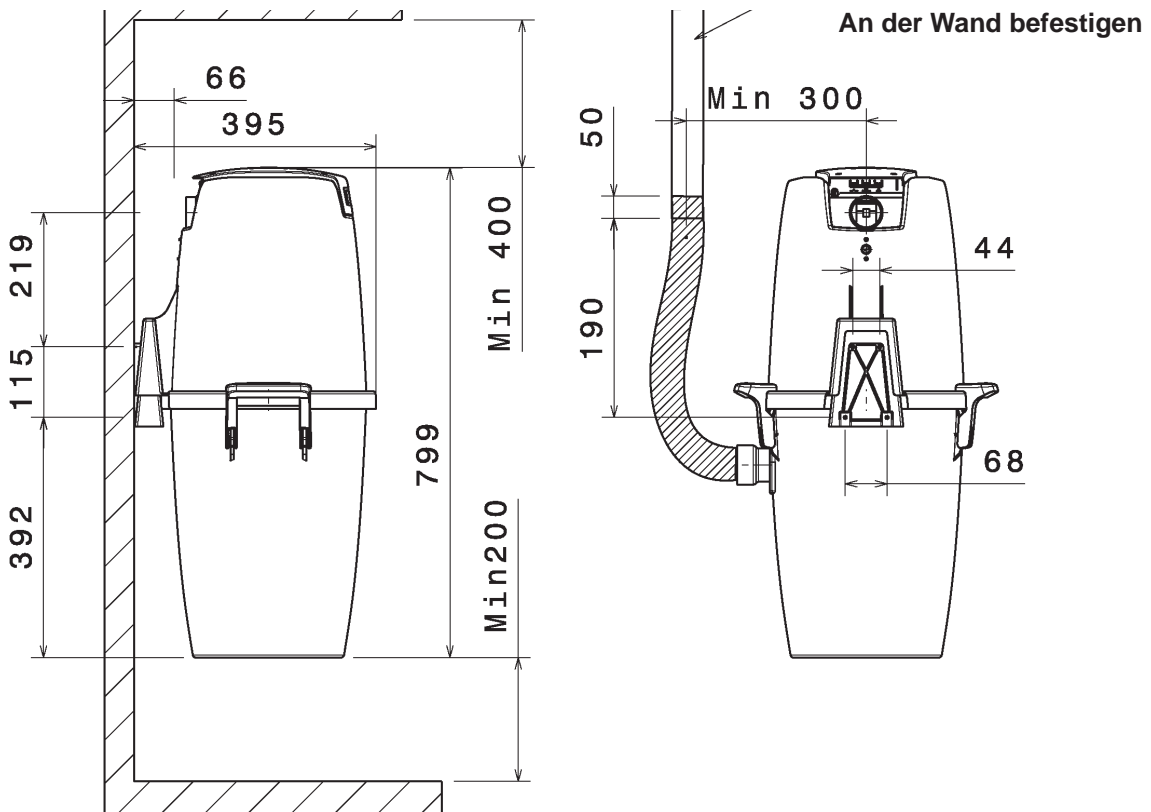
11 Maßzeichnungen

Maßzeichnungen in mm.

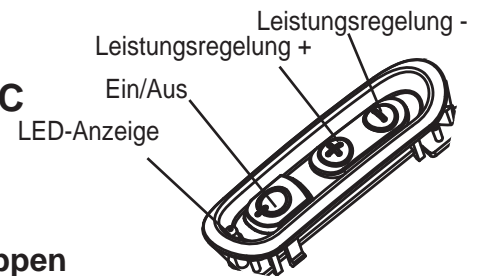
Bronze/Sopra 100



Silver/Sopra 160, Gold/Sopra 260, Gold RRC/Sopra 260 RRC



12 FUNKFERNBEDIENUNG Gold RRC/Sopra 260 RRC



WARNUNG!

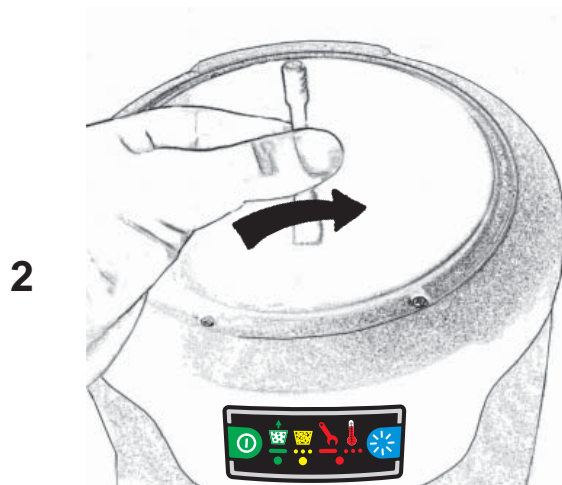
Ziehen Sie den Ansaugschlauch nicht aus dem Reinigungsgerät heraus, solange der Motor bzw. das Gebläse des Reinigungsgerätes noch in Betrieb sind.

Diese Geräte schalten sich automatisch aus.

Das Gerät schaltet sich dann automatisch ab, wenn es an einer geschlossenen Saugsteckdose betrieben wird.

Achtung! VOR DEM ERSTEN BETRIEB

Es ist eine Antenne in das RRC-Gerät integriert. Sie muss allerdings an den Zentralstaubsauger angebracht werden. Die Antenne wird einfach an der passenden Spiraldose im Deckel befestigt. Siehe die unten stehenden Abbildungen:



Erste Übertragung

Der Schlauchgriff und das Reinigungsgerät müssen zuerst eine Kommunikation aufbauen, bevor das Reinigungsgerät in Betrieb genommen werden kann. Das Gleiche gilt, wenn der Schlauchgriff ausgetauscht worden ist (Ersatzteil). Erledigen Sie diese Arbeitsgänge vor dem Anfahren Ihres RRC-Reinigungsgerätes:

- 1) Ziehen Sie das Netzkabel ab.
- 2) Stecken Sie das Netzkabel wieder ein und drücken Sie gleichzeitig 10 Sekunden lang die An-/Aus-Taste auf dem Schlauchgriff.
- 3) Der Griff und das Reinigungsgerät kommunizieren jetzt miteinander.

Starten und Stoppen

Start: Ein Druck auf den Schalter = Reinigungsgerät startet.

Stopp: Ein Druck auf den Schalter innerhalb von 30 Minuten nach dem Start - Reinigungsgerät schaltet sich aus.

Die Leistungsregelung kann in 3 Schritten eingestellt werden, Sie wechseln zwischen den Leistungsstufen Schwach, Mittel und Stark, indem Sie auf dem Schlauchgriff zwischen den Tasten (+) oder (-) hin- und herschalten. Nach 30 Minuten Dauerbetrieb schaltet sich das Gerät allein ab. Das ist eine Sicherheitsmaßnahme, wenn das Reinigungsgerät unabsichtlich in Betrieb gegangen ist. Eine weitere Sicherheitsmaßnahme ist, dass die Stromversorgung im Schlauchgriff unterbrochen wird, wenn einige Tasten länger als 8 Sekunden gedrückt werden. So soll verhindert werden, dass sich die Batterie entlädt.

LED-Anzeige

Die LED-Anzeige, die sich auf dem Ein-/Aus-Schalter befindet, leuchtet je nach Aktion in verschiedenen Farben:

Grüne Leuchte = leuchtet beim Starten oder Stoppen von Aktionen oder wenn Leistung reguliert wird.

Gelbe, blinkende Leuchte = Warnung, dass der Beutelfilter/ Staubbeutel zugesetzt ist und gereinigt bzw. ausgetauscht werden muss.

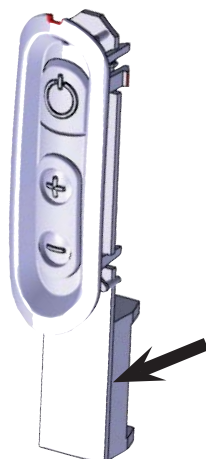
Sie müssen dann Sie den Filter bzw. den Staubbeutel prüfen oder austauschen. Drücken Sie danach die Reset-Taste am Display des Reinigungsgerätes mindestens 3 Sekunden, um die gelbe Warnleuchte am Schlauchgriff bzw. Display auszuschalten.

Batterie

Die Laufzeit der mitgelieferten Batterien im Bogenstück beträgt ungefähr fünf (5) Jahre. Wenn die Batteriekapazität bei Betriebsbeginn zu schwach ist, schaltet sich das Reinigungsgerät ab. Wenn das Reinigungsgerät nicht anfährt oder die Leistungsregelung mit dem Schlauchgriff nicht funktioniert, müssen Sie die Batterie im Schlauchgriff ersetzen. Wechseln Sie eine neue Batterie vom Typ 3V CR2 ein. Nähere Informationen und die Fehlersuche finden Sie in Kapitel 10 dieser Gebrauchsanweisung.

Wechsel der Batterie am Schlauchgriff

- 1) Nehmen Sie einen kleinen, flachen Schraubendreher und setzen Sie ihn zwischen Schlauchgriff und Aussparung am Tastenfeld. Mithilfe des Schraubendrehers sanft krümmen, so dass sich die Polsterung vom Schlauchgriff löst.
- 2) Nehmen Sie das Tastenfeld vom Schlauchgriff ab. Die Batterie liegt in einem Bügel auf der Unterseite des Tastenfeldes. Lösen Sie mit der Hand die Batterie aus dem Bügel. Tauschen Sie die verbrauchte Batterie durch eine neue Batterie aus, Typ 3V CR2. Vergewissern Sie sich, dass die Batterie mit der richtigen Polarität ordentlich auf dem Bügel sitzt.
- 3) Setzen Sie das Tastenfeld mit der neuen Batterie in den Schlauchgriff, indem Sie die Polsterung sanft in den Griff drücken. Schieben Sie dann das Tastenfeld hinunter, bis es auf dem Schlauchgriff einrastet.



Innehåll

1. Viktiga säkerhetsinstruktioner	18
1.1 Tekniska data	18
2. Monteringsanvisningar för centralsugare Bronze/Sopra 100.....	19
2.1 Fastsättning av väggfästet	19
2.2 Placering av dammsugaren på väggfästet	19
2.3 Anslutning av maskinen	19
3. Bruksanvisning Bronze/Sopra 100	20
3.1 Start av maskinen	20
3.2 Service	20
4. Filter och dammpåsar - Bronze/Sopra 100.....	21
4.1 Byte av dammpåse	21
4.2 Byte / rengöring av filtret	21
5. Dammsugare Silver/Sopra 160 / Gold/Sopra 260	
Gold RRC/Sopra 260 RRC monteringsanvisningar.....	22
5.1 Isättning av väggfästet	22
5.2 Placering av dammsugaren på väggfästet	22
5.3 Anslutning av maskinen	22
6. Bruksanvisning Silver/Sopra 160, Gold/Sopra 260,	
Gold RRC/Sopra 260 RRC	23
6.1 Start av maskinen	23
6.2 Service	23
6.3 Gold/Sopra 260, Gold RRC/Sopra 260 RRC Display	23
7. Filter och dammpåsar - Silver/Sopra 160 / Gold/Sopra 260	
Gold RRC/Sopra 260 RRC	24
7.1 Byte av säckfilter	24
7.2 Isättning av säckfilter	24
7.3 Byte av dammpåse	24
7.4 Isättning av dammpåse	24
8. Elanslutning.....	25
9. Tillbehör	26
10. Felsökning.....	27
10.1 Service/underhållsanvisningar - Bronze/Sopra 100	28
10.2 Service/underhållsanvisningar - Silver/Sopra 160	
Gold/Sopra 260, Gold RRC/Sopra 260 RRC	28
11. Måttitningar.....	29
12. RRC - Bruksanvisning Radio Remote Control.....	30

Grattis till ditt val av centralsugare! Om du använder din dammsugare enligt den här bruksanvisningen, kommer den att vara en fröjd att använda och ett viktigt hjälpmedel i hemmet under många år.

Våra produkter utvecklas hela tiden, och därför förbehåller vi oss rätten att göra de ändringar i maskinens konstruktion som vi finner nödvändiga. Vi reserverar oss också för eventuella feltryck i bruksanvisningen.

Gällande lagstiftning rörande ersättning till konsumenten är tillämplig på denna produkt under förutsättning att produkten har använts på rätt sätt (för hushållsbruk) och att service- och underhållsarbete har utförts enligt instruktionerna i denna bruksanvisning. Dammpåsar är förbrukningsvaror.

För denna produkt gäller respektive lands lagstiftning för uppsamling och korrekt omhändertagande av elektriska produkter, och när den skall utangeras bör den överlämnas till vederbörlig instans för återvinning.

Klagomål som orsakas av felaktig eller bristfällig montering bör riktas till den ansvariga installatören. Det kan hända att rätt till kompensation inte föreligger om maskinen inte har använts på rätt sätt eller om underhållet av produkten grovt har underlåtit.

1 Viktiga säkerhetsinstruktioner

För att minska risken för brand, elektriska stötar eller skada bör alla säkerhetsinstruktioner och varningstexter läsas noga innan maskinen börjar användas.

- Denna centralsugare är enbart avsedd för torrdammsugning inomhus. Centralenheten måste monteras inomhus.
- Dammsug aldrig utan att ett filter är installerat.
- Sug inte upp vätskor. Använd inte maskinen i våta utrymmen.
- Sug inte upp glöd eller brinnande föremål, t.ex. cigaretter, tändstickor, het aska eller lättantändliga vätskor eller gaser.
- Dammsug inte utrymmen där det kan finnas lättantändliga vätskor eller gaser.
- Dra ur stickkontakten vid filter- och påsbyte och vid allt annat underhållsarbete.
- Ta i själva stickproppen för att dra ur el-sladden, dra aldrig i själva sladden.

- Väggtaget och stickproppen måste vara placerade där de är tydligt synliga.
- Sug inte upp vassa föremål såsom glasbitar eller nålar som kan skada dammpåsen.
- Var särskilt noga med att inte suga upp föremål som kan blockera slang/rörsystemet, t.ex. pennor, legobitar och små plastpåsar.
- Var noga med att följa bruksanvisningen. Service och reparationer får endast utföras av auktoriserad verkstad. Endast av tillverkaren rekommenderade reservdelar och tillbehör får användas. Försök aldrig att på något sätt själv ändra dammsugaren.
- Använd aldrig centralsugaren om el-sladden är skadad. Centralsugaren är försedd med en el-sladd i specialutförande som, om den skadas, måste bytas mot en sladd av samma typ. En sådan kan erhållas från en serviceinstans. För att undvika fara skall el-sladden bytas av en utbildad tekniker.
- Centralsugaren får inte användas som leksak.

Centralsugaren får aldrig användas för att suga upp förorenat damm eller cementdamm.

1.1 Tekniska data

	Bronze, Sopra 100	Silver, Sopra 160	Gold, Sopra 260, Gold RRC, Sopra 260 RRC
Höjd	427 mm	800 mm	800 mm
Bredd med handtag	360 mm	440 mm	440 mm
Längd med fäste	400 mm	400 mm	400 mm
Motor	1300 W	1500 W	1700 W
Säkring	10 A	10 A	10 A
Vikt	5,5 kg	6,5 kg	6,7 kg
Ljudtryck	69 dB	70,5 dB	70,5 dB
Volym dammbehållare	-	25 l	25 l
Volym när påse används	10 l	20 l	20 l
Max. sugeffekt	435 W	450 W	480 W
Max. luftflöde	52 l/s	55 l/s	55 l/s
Max. vakuum	22 kPa	24 kPa	26 kPa
RADIO REMOTE CONTROL - RRC			Gold RRC Sopra 260 RRC
Radiofrekvens			868 Mhz
Funktion, fjärrstyrning			Av/på, effektregering 3 steg
Batterilivstid			5 år
Batterityp och antal			3V CR2, 1 st.
Räckvidd fjärrstyrning			max 50 m

Dessa maskiner uppfyller kraven i EG-direktiv 2004/108/EC, 2006/95/EC.

2 Monteringsanvisningar för centraldammsugare Bronze/Sopra 100

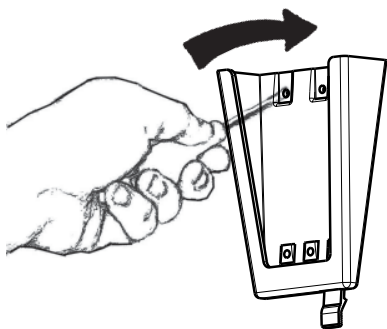


Fig. 1

2.1 Fastsättning av väggfästet

Placera hållaren så att det finns gott om plats ovanför och nedanför den plats där dammsugaren ska placeras. Se till att det finns minst 500 mm fritt utrymme ovanför behållaren. Märk ut placeringen av de fyra skruvhålen med en penna eller liknande. Välj därefter ut lämpliga skruvar och vid behov även pluggar för den typ av väggyta som fästet ska monteras på. Borra de fyra hålen för väggfästet. Diametern på skruvhålen i hållaren är 5 mm. Montera hållaren med den stora öppningen uppåt - se figur 1. Dra åt skruvarna så att hållaren sitter ordentligt fast (skruvar medföljer)

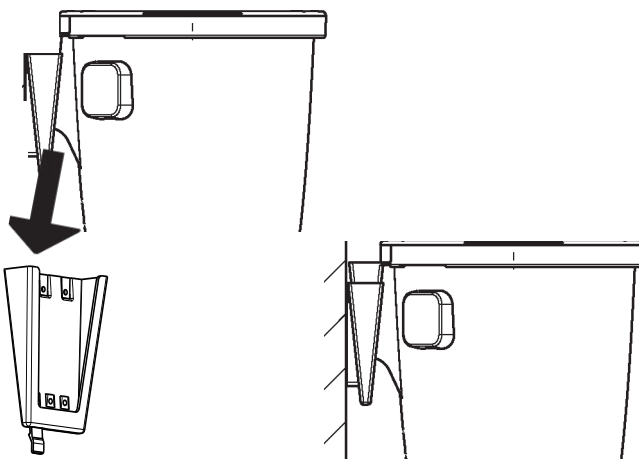


Fig. 2

2.2 Placering av dammsugaren på väggfästet

Placera dammsugaren så att den är placerad omedelbart ovanför väggfästet; se figur 2. Sänk sedan ned maskinen på väggfästet. Se till att maskinen sitter stadigt fast..

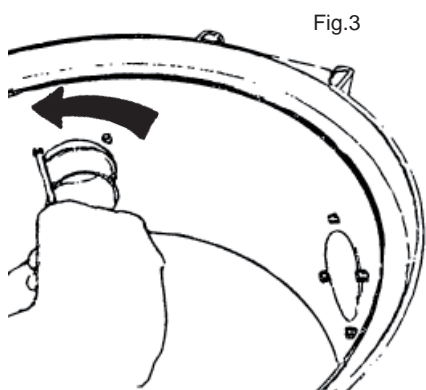


Fig. 3

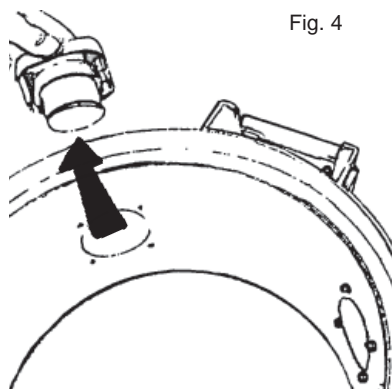


Fig. 4

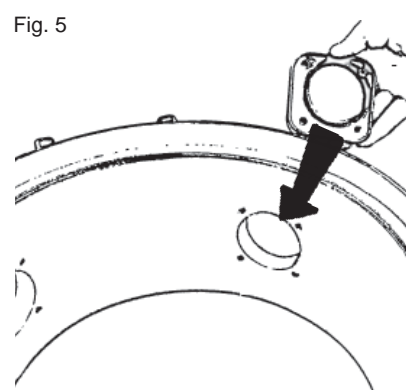


Fig. 5

2.3 Anslutning av maskinen

Maskinen ansluts med sugröret i den övre stosen och utblåsröret i den nedre stosen. **Denna anslutning ska inte limmas men kan tejpas när servicearbete senare utförs på maskinen. Sugeröret kan anslutas på två olika ställen beroende på åt vilket håll man vill ha rörsystemet installerat.**

För att flytta sockeln till sugröret gör man på följande sätt:

1. Lossa rörsockeln genom att skruva ur de fyra kombinations-torxskruvorna med en torx T20 eller vanlig skruvmejsel. Se figur 3.
2. Dra ur sockeln ur maskinen. Se figur 4.
3. Lossa det lock som sitter framför den öppning som sockeln ska flyttas till. Skruva ur de fyra kombinations-torxskruvorna. Ta loss öppningslocket från maskinen.
4. Flytta rörsockeln till den nya öppningen. Obs! Sockeln är märkt "Up". Se till att sockeln sätts fast med "Up"uppåt. Sätt fast sockeln genom att skruva fast dem med de fyra skruvarna; se figur 5.
5. Sätt i öppningslocket i den öppning där sockeln tidigare satt. Sätt fast den med de fyra skruvarna. Utblåsröret måste vara ordentligt fixerad i väggen så att dess anslutning i sockeln inte kan lossna. Kom ihåg att du måste kunna vrida det krökta röret i olika riktningar så att rördragningen kan göras på lämpligt sätt. Anslut sedan utblåsröret och ljuddämparen. Se figur 6. Placera centraldammsugaren så att utblåsröret är så kort som möjligt, högst 5 m. Tänk på omgivningarna när utblåsöppningen ska placeras. Av detta skäl bör en ljuddämpare alltid användas.

Mer information om montering och installation av rörsystemet och svagströmsledningarna finns i den särskilda monteringsanvisningen som medföljer rörledningsförpackningen.

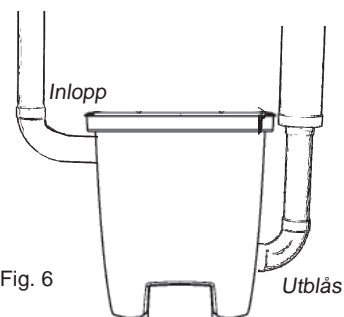


Fig. 6

3 Bruksanvisning Bronze/Sopra 100

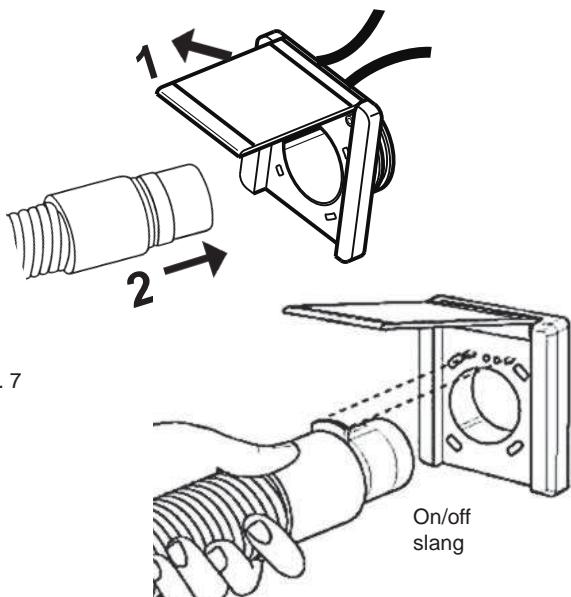


Fig. 7

3.1 Start av maskinen

Båda ändarna på lågspänningsledningen ska anslutas till anslutningspanelen på dammsugaren, en ledning till vardera uttaget.

Centralsugarens nätsladd måste vara ansluten till ett 230 V-uttag. Maskinen är dubbelisolerad och behöver inte vara jordansluten.

Dammsugaren startar och stannar automatiskt. När dammsugarslangen är ansluten till en sugdosa, sluter metallringen på slangens ändstycke styrkretsen och dammsugaren startar (se figur 7). När slangen tas ur sugdosan, stannar dammsugaren. Du bör låta slangen tömmas på damm/skräp innan dammsugaren stängs av.

On/Off slang

På modeller som har fjärrstyrning med så kallad on/off slang, sätts slangen in i sugdosan som visas på figur 7 ovan. OBS! Den lilla plattan på slangstosen skall vara vänd uppåt, så att stosen låses fast av de två urtagen på sugdosan.

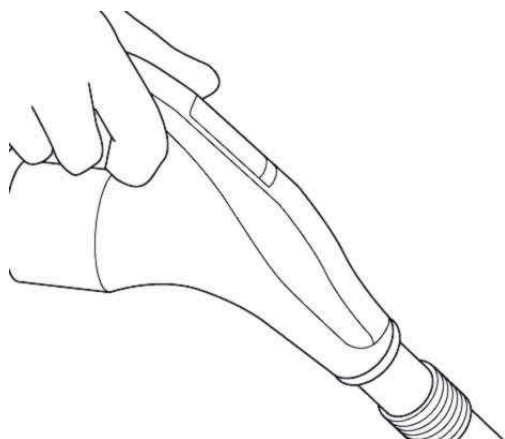


Fig. 8

Om du använder en slang med av/på-fjärrkontroll, startar och stoppar du dammsugaren med strömbrytaren på handtaget. Se figur 8.

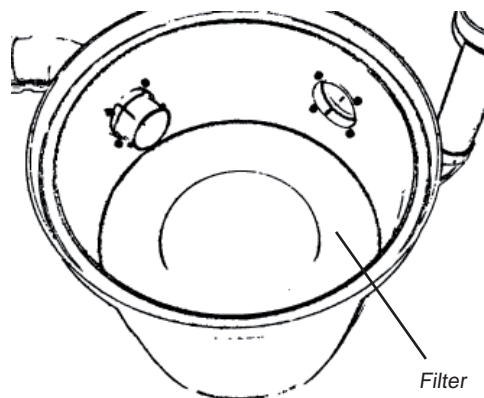


Fig.9

Filter

3.2 Service

Dra alltid ur nätsladdskontakten innan servicearbete ska utföras!

Om sugkraften är dålig, tyder det på att luftflödet genom maskinen är hindrat. Det kan bero på något av följande:

- **Damppåsen är full och behöver bytas ut.**
- **Filtret är igensatt och behöver rengöras.**

Dammsugaren är försedd med en termobrytare som slår ifrån strömmen om dammsugaren blir överhettad. Om detta händer: dra ur nätsladdskontakten. Då återställs dammsugaren till normalläge. Vänta 5-10 minuter så att maskinen får svalna. Kontrollera under tiden slangen, damppåsen och filtret för att säkerställa att ingenting hindrar luftflödet genom maskinen. Dammsugaren ska nu starta igen. Om strömmen återigen slås ifrån, bör ett serviceföretag reparera felet.

Modell Bronze/Sopra 100 får aldrig användas utan att damppåse och filter är monterade i dammsugaren.

4 Filter och dammpåsar - Bronze/Sopra 100

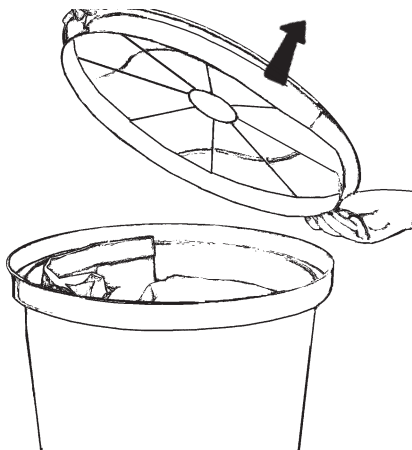


Fig. 10

4.1 Byte av dammpåse

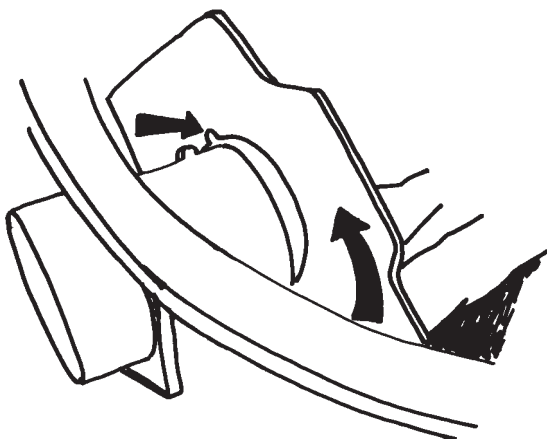
Centralsugaren är som standard försedd med en dammpåse. **Dammsug aldrig utan damppåse.**

Ta tag i kanten på locket och öppna genom att dra det uppåt. Se figur 10.

Så här byter du damppåse: Lossa den gamla påsen genom att vrida pappbrickan åt höger eller vänster, så att upphöjningen på påsstosen passar in i urtaget på pappbrickan. Dra sedan påsen av påsstosen.

Sätt i den nya damppåsen så här: Passa in urtaget i pappbrickan över upphöjningen på påsstosen och pressa på den nya påsen. Vrid pappbrickan så att påsen fixeras på sin plats. Obs! Vik ned damppåsens kanter i behållaren. På så sätt undviker du att påsen skadas av locket.

Fig. 11



Pappbrickan låser fast påsen när den vrids som i figur 11 ovan.

Pappbrickans urtag måste passas in i och föras förbi upphöjningen på låsstosen innan pappbrickan vrids för att låsa påsen.

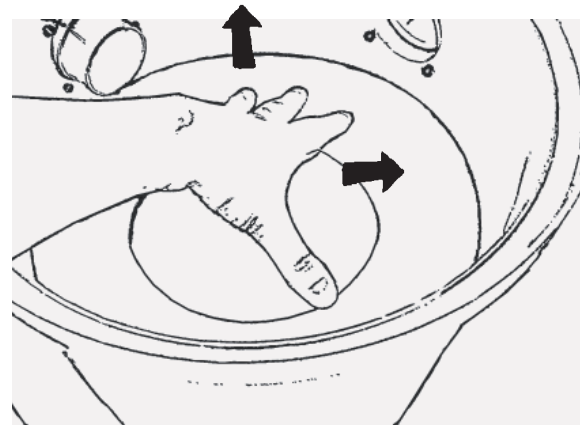


Fig. 12

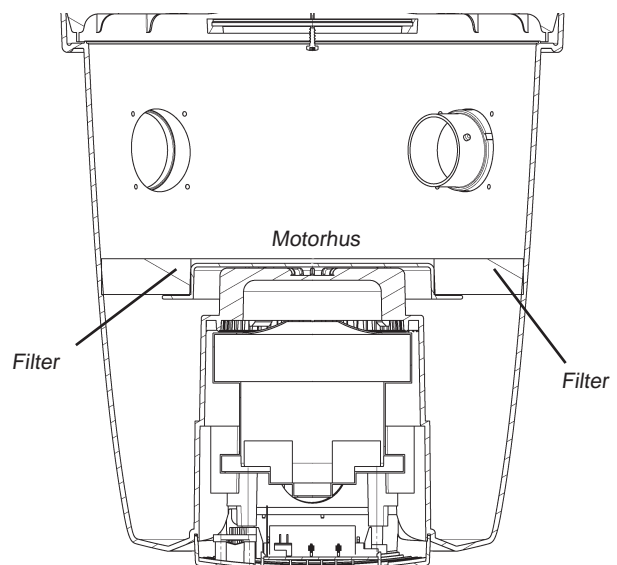
4.2 Byte / rengöring av filter

Öppna locket och ta ut damppåsen enligt beskrivningen till vänster. **Filtret ligger i botten på behållaren Centralsugaren får aldrig användas utan filter.**

Ta tag i filtret och lyft upp det ur behållaren. Se figur 12. Rengör filtret genom att skaka det eller handtvätta det i vatten. **Om filtret tvättas, måste det vara helt torrt innan det sätts tillbaka.**

Ta det rengjorda eller nya filtret och för ner det mot behållarens botten. Tryck ner filtrets ytterkanter mot behållarens sidor så att filtret buktar lite uppåt. Tryck sedan ner det på sin plats. Se till att det ligger tätt an mot motorhuset. Se figur 13. Sätt tillbaka damppåsen och sätt på locket. Se till att locket sitter fast ordentligt.

Fig.13



5 Monteringsanvisningar för centralsugare Silver/Sopra 160, Gold/Sopra 260, Gold RRC/Sopra 260 RRC

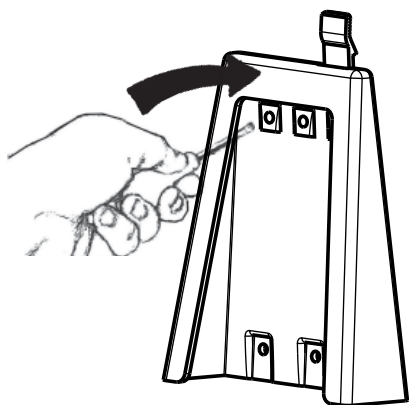


Fig. 14

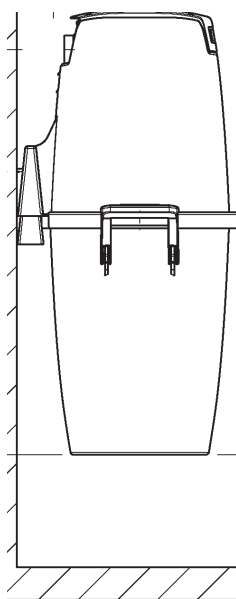
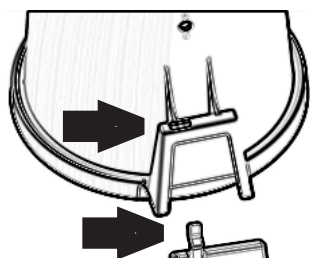
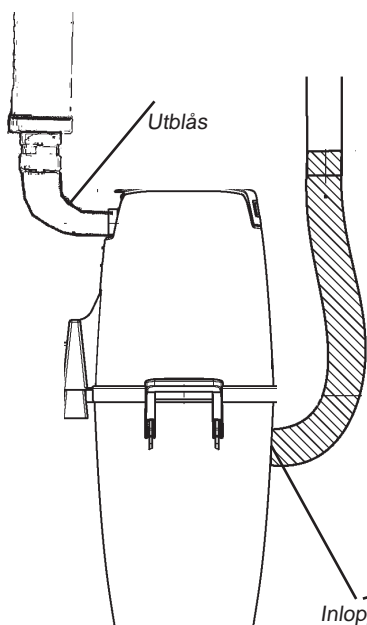


Fig. 15

Fig. 16



5.1 Fastsättning av väggfästet

Placera väggfästet så att det finns gott om plats ovanför och nedanför den plats där dammsugaren ska placeras. Se till att det finns minst 200 mm fritt utrymme nedanför dammbehållaren. Kontrollera med vattenpass att fästet sitter placerat korrekt.

Märk sedan ut placeringen av de fyra skruvhålen med en penna eller liknande. Diametern på skruvhålen i hållaren är 5 mm. Välj skruvar och vid behov pluggar som passar till väggen. Borra de fyra skruvhålen. Montera fästet med den stora öppningen nedåt - se figur 14. Skruva sedan fast fästet ordentligt.

5.2 Placering av dammsugaren på väggfästet

Proceduren förenklas om dammbehållaren först tas bort. Frigör behållaren genom att dra båda handtagen utåt. För att montera motorchassiet på väggfästet - sänk ner motorchassiet så att låspinnen på väggfästet passerar genom spåret på chassiet. För att lossa motorchassiet från fästet - tryck låspinnen emot dig och lyft chassiet från väggfästet, se figur 15. Se till att maskinen sitter stadigt fast på väggfästet.

Om du vill ta bort motorchassiet från väggbeslaget - skall du skjuta låsanordningen mot dig själv, så den släpper chassiet och därefter lyfta upp chassiet från beslaget.

5.3 Anslutning av maskinen till rörsystemet

Maskinen ansluts till rörsystemet med den böjbara sugslangen som ansluts till stosen i dammbehållaren.

Tryck in slangen i dammbehållaren tills den snäpper fast. Lossa slangen genom att trycka ner knappen ovanpå slangstosen och dra ut slangen.

Den böjbara sugslangen fungerar som adapter och förbinder dammsugaren med rörsystemet.

Utblåsröret ansluts till utblåsstosen överst på maskinen. Se figur 16.

OBS! Den här anslutningarna till maskinen får inte limmas fast eftersom det kan hindra framtida servicearbeten.

Placera centralsugaren så att utblåsröret är så kort som möjligt, högst 5 m. Tänk på omgivningen vid placeringen av utblåsöppningen. Av detta skäl bör en ljuddämpare alltid användas.

Mer information om montering och installation av rörsystemet och svagströmsledningarna finns i den särskilda monteringsanvisning som medföljer rörledningsförpackningen.

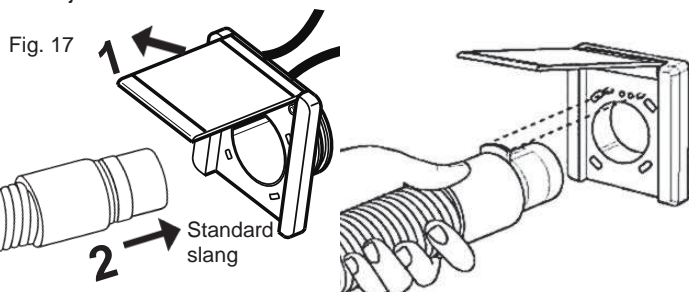
Den böjbara sugslangen kopplas till inloppsstosen på maskinens dammbehållare.



6 Bruksanvisning Silver/Sopra 160 Gold/Sopra 260, Gold RRC/Sopra 260 RRC

6.1 Start av maskinen

Uttaget för styrström (lågspänning) ska anslutas till den ledning för styrströmmen som går längs dammrören. Båda ändarna på lågspänningsledningen ska anslutas till anslutningspanelen på dammsugaren, en ledning till vardera uttaget. Centraldammsugarens nätsladd måste vara ansluten till ett 230 V-uttag. Maskinen är dubbelisolerad och behöver inte vara jordansluten.



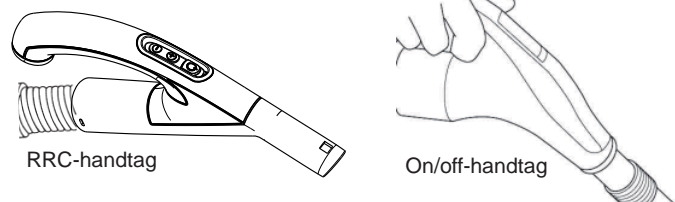
Standardslang

Dammsugaren startar och stannar automatiskt. När dammsugarslangen är ansluten till en sugdosa (figur 17), sluter metallringen på slangens ändstycke styrkretsen och dammsugaren startar. När slangens tas ur sugdosan, stannar dammsugaren.

On/Off-slang

På modeller som har fjärrstyrning med så kallad on/off slang (ej RRC), sätts slangens i i sugdosan som visas på figur 7 ovan. OBS! Den lilla plattan på slangstosen skall vara vänd uppåt, så att stosen låses fast av de två urtagen på sugdosan.

Fig. 18



Slanghandtag

Om du använder en slang med av/på-fjärrkontroll, startar och stoppar du dammsugaren med strömbrytaren på handtaget. Se figur 18.

6.2 Service

Om sugkraften är dålig, tyder det på att luftflödet genom maskinen är hindrat. Det kan bero på något av följande:

- Dampåsen är full och behöver bytas ut.
- Filtret är igensatt och behöver rengöras.

Termoskydd

Dessa dammsugare är försedd med en termobrytare som slår ifrån strömmen om dammsugaren blir överhettad. Då stängs maskinen av automatiskt:

Sopra 160/Silver termoskydd

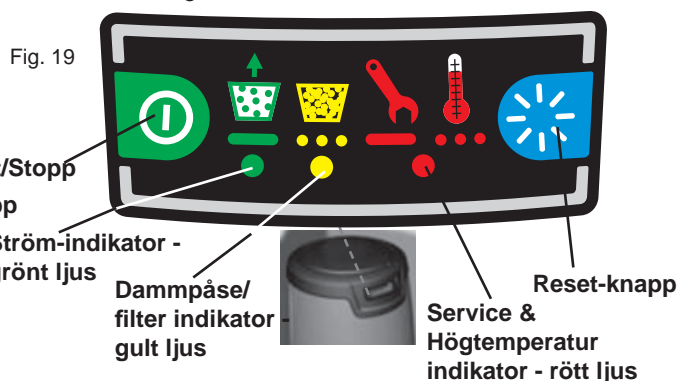
Om maskinen blivit för varm: dra ur nätsladdskontakten. Då återställs dammsugaren till normalläge. Vänta 5-10 minuter så att maskinen får svalna. Kontrollera under tiden slangens, dampåsen och filtret för att säkerställa att ingenting hindrar luftflödet genom maskinen. Sätt sedan in nätsladden i eluttaget igen. Dammsugaren ska nu starta. Om strömmen återigen slås ifrån, måste ett serviceföretag reparera felet.

Gold/Sopra 260 Gold RRC/Sopra 260 RRC termoskydd

När det blinkande röda ljuset tänds på modellerna med en display har maskinen blivit för varm. Se avsnitt högtemperatur-indikator - blinkande rött ljus i högerspalten på denna sida.

6.3 Display på Gold/Sopra 260 Gold RRC/Sopra 260 RRC

Dessa modeller har en display på framsidan av maskinen som visar information se figur 19.



Start/stopp-knapp - fast grönt ljus

Det lyser med ett fast grönt ljus på displayen, när du startar maskinen via start-knappen eller sugdosa. Grönt ljus indikerar att maskinen fungerar med normal drift.



Dampåse/filter-indikator - blinkande gult ljus

När den gula indikator på displayen blinkar under drift betyder det att du måste skaka/rengöra säckfiltret och/eller byta dampåse. Indikator börjar blinka efter varje 8 timmars drift av maskinen. Stäng av maskinen via handtaget eller strömbrytaren på panelen. Kontrollera luftflödet genom maskinens säckfilter och dampåse (se kapitel 7.1, 7.2, 7.3 och 7.4 för mer information om rengöring av filter eller byte av påse). När filtret är rengjort eller påse bytt återställs maskinen genom att reset-knappen på displayen, trycks in i minst 3 sekunder.



Reducerat luftflöde-indikator - fast gult ljus

Ett fast gult ljus på displayen indikerar att luftflödet genom maskinen är reducerat. Efter 30 sekunders drift med reducerat luftflöde stängs motorn av för att förhindra skada på motorn. Kontrollera luftflödet genom maskinens säckfilter och dampåse (se kapitel 7.1, 7.2, 7.3 och 7.4 för mer information om rengöring av filter eller byte av påse). När filtret är rengjort eller påse bytt återställs maskinen genom att reset-knappen på displayen, trycks in i minst 3 sekunder.



Service-indikator - fast rött ljus

När indikatorn lyser med fast rött ljus har motorn stannat för att indikera att det är dags att beställa service. Driftsräknaren i maskinen har räknat ut att tillåtet antal arbetstimmar för motorn (driftstimmar) har passerats. Du måste nu kontakta auktoriserad serviceverkstad och låta dem utföra service på maskinen och be dem återställa driftsräknaren. Du kan tillfälligt återställa maskinen genom att trycka på reset-knappen på displayen i minst 3 sekunder. Den tillfälliga återställningen gör det möjligt att använda maskinen i ytterligare 1 timme. Efter denna extra timmes drift måste service utföras annars startar inte maskinen.



Högtemperatur-indikator - blinkande rött ljus

Ett blinkande rött ljus på panelen betyder att maskinens motor har blivit för varm. Nu måste du vänta en stund (5-10 minuter) så att motorn hinner svalna. Kontrollera under tiden slangens, dampåsen och filtret för att säkerställa att ingenting hindrar luftflödet genom maskinen. När motorn har svalnat, återställer du maskinen för start genom att trycka på reset-knappen på displayen i minst 3 sekunder. Dammsugaren ska nu starta igen. Om strömmen återigen slås ifrån, måste ett serviceföretag reparera felet.



7 Filter och dammpåsar - Silver/Sopra 160, Gold/Sopra 260, Gold RRC/Sopra 260 RRC

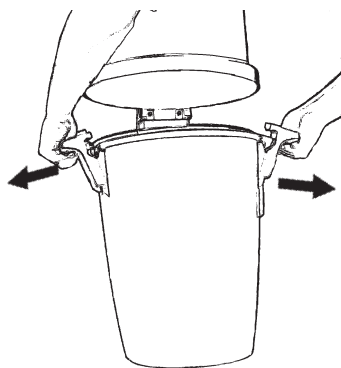


Fig.20

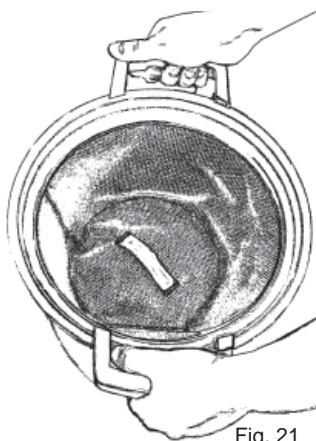


Fig. 21

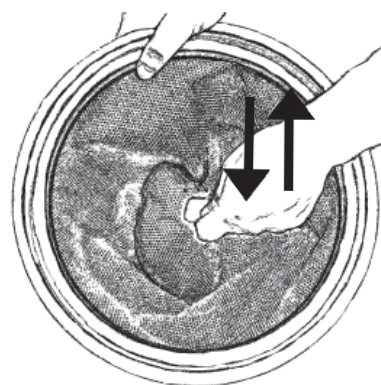


Fig.22

7.1 Byte av säckfilter

Det måste alltid finnas ett säckfilter i dammbehållaren. Så här rengör du filtret:

1. Frigör de två handtagen som håller fast dammbehållaren. Det gör du genom att dra dem utåt från behållaren; se figur 20.
2. Ta inte ut filtret ur behållaren. Skaka det i stället lätt inuti behållaren så att det damm som filtret innehåller faller ned i behållaren. Figur 21.
3. Lyft ut säckfilter. Om du använder dammpåse - ta även ut den. Töm sedan ut kvarvarande damm ur behållaren på lämplig plats.

7.2 Isättning av säckfilter

Så här sätter du tillbaka säckfilter i maskinen:

1. Sätt tillbaka det rengjorda/skakade säckfilter i behållaren. Se till att filterstödet passas in ordentligt i dammbehållarens innerkant. Kontrollera att filtret sitter med rätt sida upp - tyghandtaget på filtret ska vara synligt.
2. Sätt sedan tillbaka dammbehållaren med säckfiltret i dammsugarens sugenhet.
3. Lås fast behållaren i vakuumenheten genom att trycka de två handtagen inåt tills den sitter ordentligt på plats.

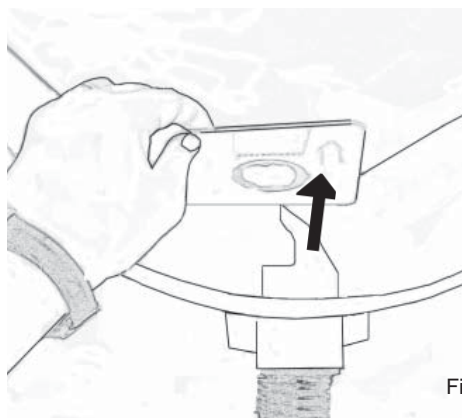


Fig. 23

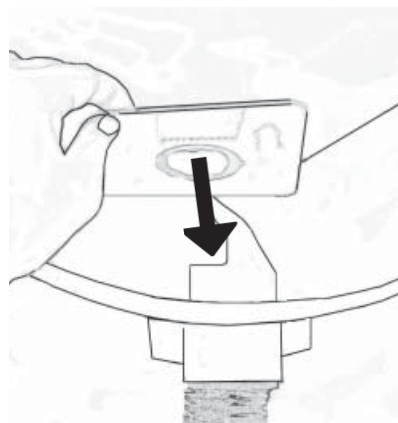


Fig. 24

7.3 Byte av dammpåse

Maskinen levereras med en dammpåse. Gör så här för att byta dammpåse .

1. Frigör de två handtagen som håller fast dammbehållaren. Det gör du genom att dra handtagen utåt från behållaren.
2. Lyft av behållaren från sugenheten.
3. Skaka bort dammet från säckfiltret, så att det hamnar i behållaren.
4. Lyft ut säckfilter från behållaren.
5. Ta bort dammpåsen genom ta tag i pappbrickan och dra försiktigt ut påsen från stosen på behållaren. Se figur 23. Vik ned den perforerade delen av pappbrickan in mot öppningen på påsen så att den försluts och hindrar innehållet i påsen från att läcka ut.
6. Töm ut ev. damm ur behållaren.

7.4 Sätta tillbaka dammpåsen

Så här sätter du tillbaka dammpåsen:

1. Passa in dammpåsens pappbricka så att dess hål passar in i stosen på maskinen. Se figur 24.
2. Sätt tillbaka det rengjorda/skakade säckfilter i behållaren. Se till att filterstödet passas in ordentligt i dammbehållarens innerkant. Kontrollera att filtret sitter med rätt sida upp - tyghandtaget ska vara synligt. Se figur 21.
3. Sätt tillbaka dammbehållaren. Lås fast behållaren i vakuumenheten genom att trycka de två handtagen inåt tills den sitter ordentligt på plats.

Dessa modeller kan köras med eller utan dammpåse - välj själv. Användning av dammpåse är bekvämare och mer hygieniskt. Dammsugarna måste dock alltid användas med det speciella säckfiltret monterat i maskinen.

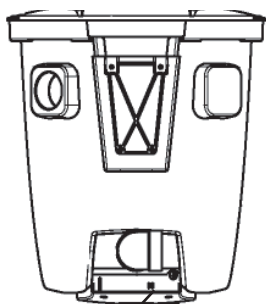
8 Elanslutning

På/av

Uttaget för styrström (lågspänning) ska anslutas till den ledning för styrströmmen som går längs rören. Båda ändarna på lågspänningsledningen ska anslutas till anslutningspanelen på dammsugaren, en ledning till vardera uttaget. Lågspänningsledningen ansluts som i figuren nedan.

Placering av lågspänningsuttagen

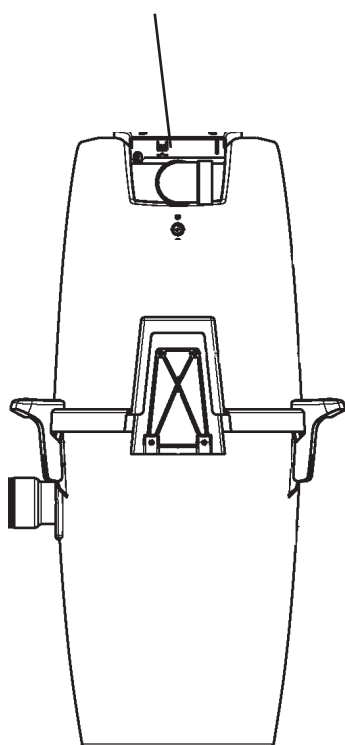
Bronze/Sopra 100



Bronze/Sopra 100

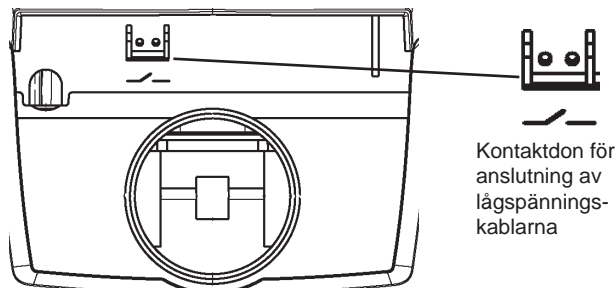
Uttaget för anslutning av lågspänningskablarna sitter på panelen i nederkant av maskinen.

Silver/Sopra 160,
Uttaget för anslutning av lågspänningskablarna sitter på panelen på baksidan av dessa maskiner.



Anslutningspanelen för Bronze/Sopra 100 och Silver/Sopra 160

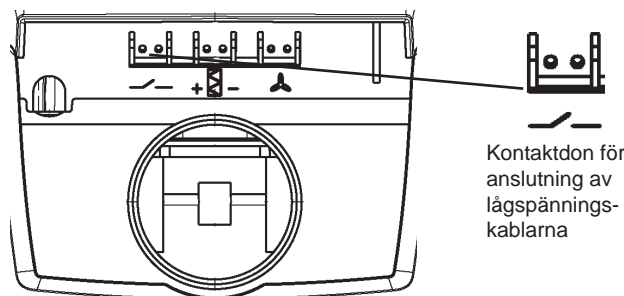
Panelen för dessa modeller har ett uttag för anslutning av lågspänningskablarna på anslutningspanelen som är placerad vid utblåset av dammsugare .



Kontaktton för anslutning av lågspänningskablarna

Anslutningspanelen för Gold/Sopra 260 Gold RRC/Sopra 260 RRC

Panelen för dessa modeller har ett uttag för anslutning av lågspänningskablarna på anslutningspanelen som är placerad vid utblåset av dammsugare. Det är det kontaktdonet längst till vänster som lågspänningskabeln skall anslutas i.



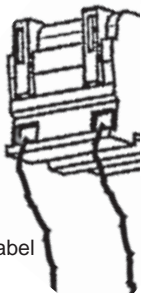
Kontaktton för anslutning av lågspänningskablarna

Anslutning av lågspänningskablarna

Kontakttonet för styrström (lågspänning) ska anslutas till lågspänningskablarna som går längs rören. Ändarna på lågspänningsledningarna ska anslutas till anslutningspanelens kontaktdon, en ledning till vardera uttaget.

Dra försiktigt i donets låsbygel så anslutningen är öppen. Trä i lågspänningskabeln. Säkra genom att dra låsbyglarna på kontaktdonet nedåt så att kablarna låses fast .

Kontaktton



Lågspänningskabel

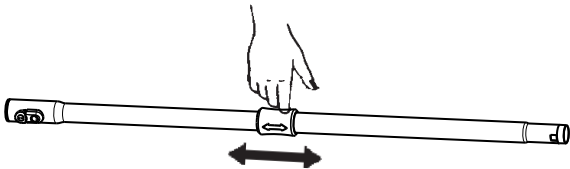
Lågspänningskabel

9 Tillbehör

Teleskoprör

Anpassa teleskoprörets längd genom att justera reglaget nedåt för längre rör och uppåt för att få ett kortare rör (figur 25).
För trappstädning rekommenderas ihopskjutet teleskoprör.

Fig. 25



Kombimunstycke för golv

Golvmunstycket är ett lätt universalmunstycke som kan användas på de flesta typer av golv. Du kan växla mellan rengöring av mattor och parkettgolv. Se figur 26/27.

Fig.26

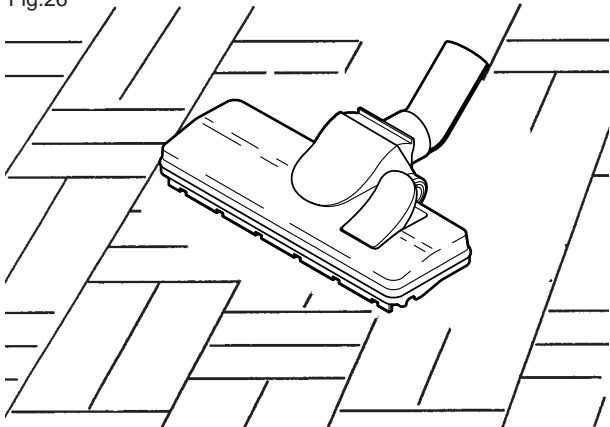
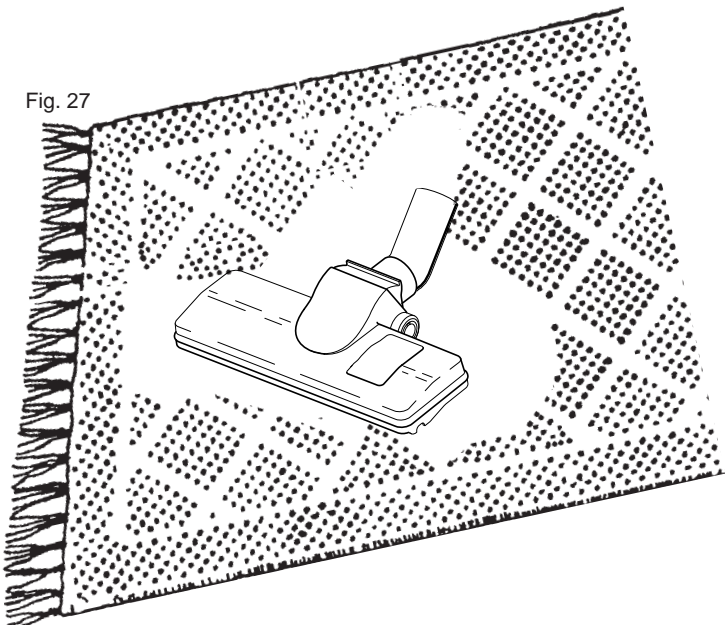


Fig. 27



Fogmunstycke

Fogmunstycket är praktiskt när du behöver komma åt i trånga utrymmen, t.ex. i hörn och värmeelement.

Fig. 28

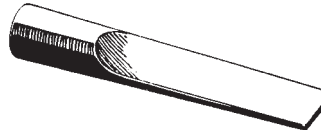


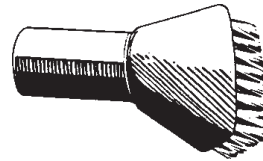
Fig. 29



Borstmunstycke

Borstmunstycket används till lampor, tavlor, gardiner och andra textilier. Se figur 30.

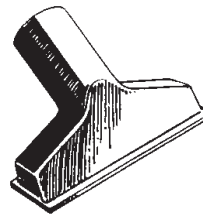
Fig. 30



Möbelmunstycke

Möbelmunstycket är ett litet, praktiskt munstycke för dammsugning av möbler, kuddar och textilier. Se figur 31.

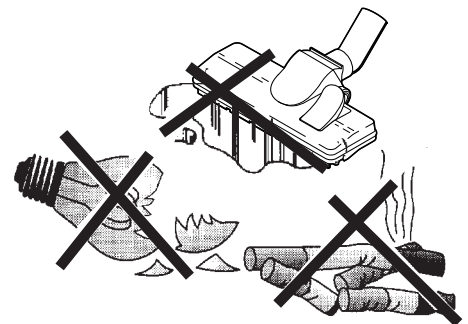
Fig.31



Observera!

Dammsug aldrig upp vätska, glassplitter eller het aska.

Fig. 32



10 Felsökning

Allt arbete som berör 230V-spänning måste utföras av behörig elektriker med goda kunskaper om gällande säkerhetsföreskrifter.

Dammsugaren startar inte

Dessa dammsugare är försedd med en termobrytare som slår ifrån strömmen om dammsugaren blir överhettad. Då stängs maskinen av automatiskt:

Sopra 100/Bronze Sopra 160/Silver termoskydd

Om maskinen blivit för varm: dra ur nätsladdskontakten. Då återställs dammsugaren till normalläge. Vänta 5-10 minuter så att maskinen får svalna. Kontrollera under tiden slangen, dammpåsen och filtret för att säkerställa att ingenting hindrar luftflödet genom maskinen. Sätt sedan i nätsladden i eluttaget igen. Dammsugaren ska nu starta. Om strömmen återigen slås ifrån, måste ett serviceföretag reparera felet.

Gold/Sopra 260, Gold RRC/Sopra 260 RRC termoskydd

När det blinkande röda ljuset tänds på modellerna med display innebär detta att maskinen blivit för varm. Nu måste du vänta en stund (5-10 minuter) så att motorn hinner svalna. Kontrollera under tiden slangen, dammpåsen och filtret för att säkerställa att ingenting hindrar luftflödet genom maskinen. När motorn har svalnat, återställer du maskinen för start genom att trycka på reset-knappen på displayen i minst 3 sekunder. Dammsugaren ska nu starta igen. Om strömmen återigen slås ifrån, måste ett serviceföretag reparera felet.

Ytterligare felsökning

- Använder du rätt slang?
Det är bara originalslangen som har rätt anslutning.
- Startar dammsugaren när du prövar med en annan sugdosa? I så fall är det fel på elanslutningen i den första sugdosan. Skruva loss dosan och kontrollera kopplingen på baksidan.
- Är dammsugaren ansluten till eluttaget?
- Finns det ström i uttaget?
- Är svagströmsledningen ansluten till dammsugaren?
- Batterierna till den radiostyrda fjärrkontrollen (Endast RRC-varianter) kan ha för låg effekt. Byt till nytt batterie typ CR2 3V.

Dammsugaren stannar inte

- Har något metallföremål fastnat i någon av sugdosorna så att kontaktstiften har kontakt med varandra?

Sugeffekten är dålig

- Är alla sugdosor ordentligt stängda?
- Har något fastnat i någon av sugdosorna?
- Är locket till behållaren stängt?
- Sitter packningen mellan behållaren och locket på plats?
- Är det skadat?
- Är sugrören igensatta?
- Är dammpåsen full eller igensatt?
- Är säckfiltret igensatt?

Display på Gold/Sopra 260 Gold RRC/Sopra 260 RRC

Gold/Sopra 260, Gold RRC/Sopra 260 RRC-modellen har en display som visar viktig information om maskinen.

Damppåse/filter indikator - blinkande gult ljus

När den gula LED-indikator på displayen (även handtaget på RRC-varianter har en gul diod som blinkar gult) blinkar under drift betyder det att du måste skaka/rengöra säckfiltret och/eller byta dammpåse. Indikator börjar blinka efter varje 8 timmars driftid av maskinen. Stäng av maskinen via handtaget eller strömbrytaren på panelen. Kontrollera luftflödet genom

maskinens säckfilter och dammpåse (se kapitel 7.1,7.2,7.3 och 7.4 för mer information om rengöring av filter eller byte av påse). När du har rengjort filter eller bytt påsen återställer du maskinen och släcker det gula ljuset, genom att trycka på reset-knappen på displayen i minst 3 sekunder.

Reducerat luftflöde indikator - fast gult ljus

Ett fast gult ljus på displayen indikerar att luftflödet genom maskinen är reducerat. Efter 30 sekunders drift med reducerat luftflöde stängs motorn av för att förhindra skada på motorn. Kontrollera luftflödet genom maskinens säckfilter och dammpåse (se kapitel 7.1,7.2,7.3 och 7.4 för mer information om rengöring av filter eller byte av påse). När du har rengjort filter eller bytt påsen återställer du maskinen och släcker det gula ljuset, genom att trycka på reset-knappen på displayen i minst 3 sekunder.

Service indikator - fast rött ljus

När indikatorn lyser med fast rött ljus har motorn stannat för att indikera att det är dags att beställa service. Driftsräknaren i maskinen har räknat ut att tillåtet antal arbetstimmar för motorn (driftstimmar) har passerats. Du måste nu kontakta auktoriserad serviceverkstad och låta dem utföra service på maskinen och be dem återställa driftsräknaren. Du kan tillfälligt återställa maskinen genom att trycka på reset-knappen på displayen i minst 3 sekunder. Den tillfälliga återställningen gör det möjligt att använda maskinen i ytterligare 1 timme. Efter denna extra timmes drift måste service utföras annars startar inte maskinen.

Högtemperatur indikator - blinkande rött ljus

Ett blinkande rött ljus på panelen betyder att maskinens motor har blivit för varm. Då stängs maskinen av automatiskt och det blinkande röda ljuset tänds på panelen. Nu måste du vänta en stund (5-10 minuter) så att motorn hinner svalna. När motorn har svalnat, återställer du maskinen för start genom att trycka på reset-knappen på displayen i minst 3 sekunder.

Service och reservdelar

Om du behöver service eller reservdelar kontaktar du återförsäljaren. Då är det alltid bra om du kan uppge de tekniska uppgifter som står på dammsugarens dataskylt. Den sitter intill sladdintaget. Skriv gärna upp de uppgifterna här nedan så att du har dem lätt tillgängliga.

Modell:.....

Produktnummer:.....

Serienummer:.....

Inköpsdatum:
(Spara kvittot)

I Sverige gäller av EHL antagna bestämmelser och serviceåtaganden. Se EHL-köpdokument som tillhandahålls av återförsäljaren.

WARNING!

Det kan uppstå blockeringar, om:

- a) munstyckena och tillbehöret inte använts som anvisats.
- b) våta eller fuktiga mattor dammsugits.
- c) främmande föremål sugts upp när munstyckena inte är ordentligt monterade.
- d) väggkontaktarna inte hålls öppna tills systemmotorn stannar helt.
- e) filtret och påsarna inte rengörs regelbundet eller byts ut enligt tillverkarens instruktioner.

OBS! Blockeringar är orsakade av felaktigt hantering och täcks inte av garantin.

10.1 Service/underhållsanvisningar - Bronze/Sopra 100

Obs! Dammsug aldrig utan att filter och dammpåse finns monterade i dessa modeller.



Produkt	Hur ofta?	Varför?	Hur?
Dammpåse	Bör bytas innan den blir helt full, vilket beror på användningen men inträffar normalt 2-4 gånger per år.	Dålig sugeffekt och risk för att rörsystemet täpps till.	Ta tag i kanten på locket och öppna det genom att dra det uppåt. Ta ut den gamla dammpåsen genom att vrida pappbrickan åt höger eller vänster så att upphöjningen på påsstosen passar in i urtaget på pappbrickan. Dra sedan påsen av påsstosen. Passa in urtaget i pappbrickan över upphöjningen på påsstosen och pressa på den nya påsen. Vrid pappbrickan så att påsen fixeras på sin plats. Obs! Urtaget i pappbrickan måste passas in och skjutas förbi upphöjningen på stosen innan brickan kan låsas på plats genom att vridas. Obs! Dammsug aldrig utan dammfilter.
Filter på botten	Bör kontrolleras vid påsbyte.	Kan resultera i dålig sugeffekt. Damm kan komma in i motorn.	Ta ut dammpåsen enligt anvisningarna ovan. Ta ut filtret från behållarens botten. Rengör filtret genom att skaka det eller handtvätta det i vatten. Obs! Filtret måste vara alldeles torrt innan det sätts tillbaka. Sätt tillbaka det rengjorda filtret i maskinen. Tryck ner filtrets ytterkanter mot behållarens sidor så att filtret buktar lite uppåt. Sätt tillbaka dammpåsen och sätt på locket. Se till att locket sitter fast ordentligt. Obs! Dammsug aldrig utan filter.

10.2 Service/underhållsanvisningar - Silver/Sopra 160, Gold/Sopra 260, Gold RRC/Sopra 260 RRC

Obs! Dammsug aldrig utan att filter finns monterade i dessa modeller.

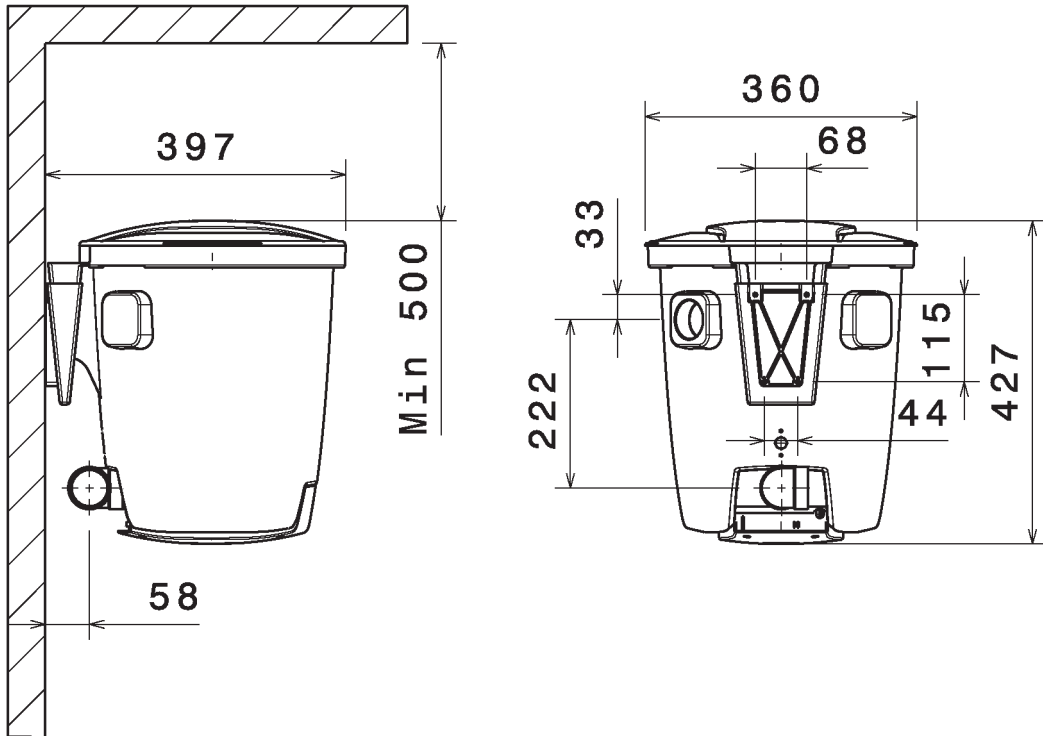


Produkt	Hur ofta?	Varför?	Hur?
Damm-behållare	Bör tömmas innan behållaren blir full till 3/4, vilket beror på användningen men normalt inträffar 2-4 gånger per år.	Risk för blockering i rörsystemet.	Frigör behållaren från maskinen genom att lossa handtagen på behållaren (dra dem utåt). Lyft ut filtret och dammpåsen - se ytterligare information nedan. Töm dammet i en plastpåse som kan slängas i soptunnan. Eventuellt kvarvarande damm eller tussar kan tas bort för hand.
Dammpåse	Bör bytas innan den blir helt full, vilket beror på användningen men normalt inträffar 2-4 gånger per år.	Dålig sugeffekt och risk för att blockering uppstår i rörsystemet.	Frigör behållaren från maskinen genom att lossa handtagen på behållaren (dra dem utåt). Lyft ur filtret. Ta sedan bort dammpåsen genom att dra bort påsens pappbricka från stosen. Sätt tillbaka delarna i omvänd ordning.
Filter	Bör skakas när behållaren töms. Obs! Använd inte vätska vid rengöringen	För att god sugeffekt ska bibehållas.	Frigör behållaren från maskinen genom att lossa handtagen på behållaren (dra dem utåt). Ta inte ut filtret ur behållaren. Skaka det i stället lätt inuti behållaren så att det damm som filtret innehåller faller ned i behållaren. Lyft ut säckfilter. Om du använder dammpåse - ta även ut den. Töm sedan ut kvarvarande damm ur behållaren på lämplig plats.

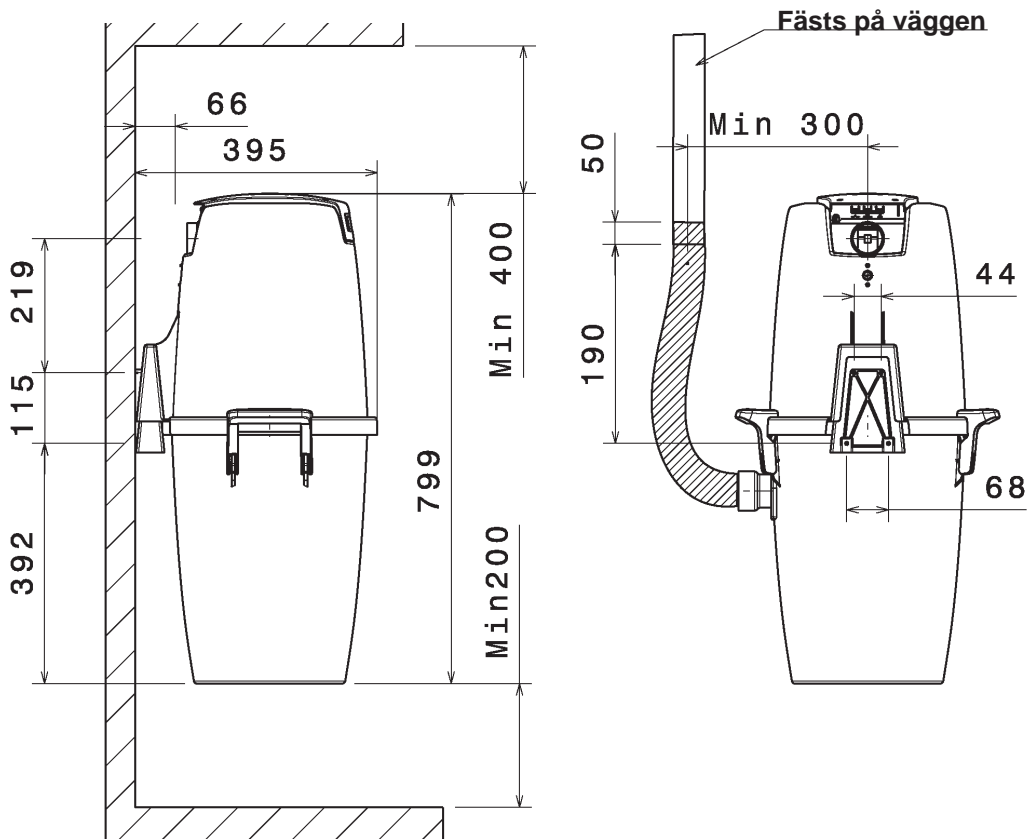
11 Mått ritningar

Måtten angivna i mm.

Bronze/Sopra 100



Silver/Sopra 160, Gold/Sopra 260, Gold RRC/Sopra 260 RRC



12 RADIO REMOTE CONTROL (RRC-versioner)

VARNING!

Tag aldrig ur sugslangen från dammsugaren när motor/fläktaggregatet är i drift på modeller med radio remote control (RRC).

Dammsugare med RRC-funktion har en inbyggd säkerhetsavstängning. Avstängningen aktiveras om dammsugaren är i drift samtidigt som sugdosorna är stängda.

OBS! FÖRE FÖRSTA ANVÄNDANDET

En antenn finns bifogad med din RRC maskin. För att maskinen skall kunna fungera i RRC - fjärrstyrningsläge- måste denna antenn monteras på centraldammsugaren. Skruva fast antennen i det gängade hålet på dammsugarens toppkåpa, se illustrationer nedanför:



1

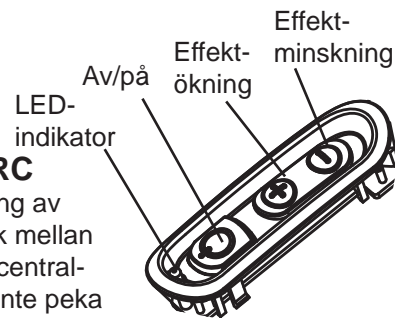


2

DEN FÖRSTA SÄNDNINGEN

Handtaget och centraldammsugaren behöver ha en första kommunikation före första driften med fjärrstyrning. Detta gäller även om handtaget har bytts ut (ny reservdel). För att utföra den första kommunikationen gör så här:

1. Dra ur el-sladden till dammsugaren, från vägguttaget.
2. Sätt sedan i sladden igen, och tryck samtidigt på av/på tillslaget på handtaget i ungefär 10 sekunder och tills dioden på handtaget släcks.
3. Nu är dammsugaren och handtaget redo att kommunicera.



BRUKSANVISNING RRC

Av/på-funktionen och reglering av sugeffekt styrs av radioteknik mellan handtaget och mottagaren i centraldammsugaren. Du behöver inte peka med handtaget mot dammsugaren för att fjärrstyrningen skall fungera.

START & STOPP

Start: Ett tryck på strömbrytaren=dammsugaren startar.

Stop: Ett tryck på strömbrytaren inom 30 minuter från start=dammsugaren stoppar.

Sugeffekten kan regleras i 3 steg, min. medium och max. genom att trycka på (+) eller (-) knapparna. Efter 30 minuters kontinuerlig drift kommer dammsugaren automatiskt att stänga av sig. Detta som en säkerhetsåtgärd i fall maskinen har startats ofrivilligt. Om någon av knapparna på handtaget trycks in i mer än 8 sekunder, stängs strömmen i handtaget av, för att spara på batteriet.

LED-INDIKATOR

LED-lampan som sitter vid av/på knappen lyser med olika sken beroende på aktivitet.

Grönt ljus= lyser vid start och stop eller när sugeffekten ändras.

Gult blinkande ljus= varningsljus som indikerar att säckfilter/dampåse är full och skall rengöras eller bytas.

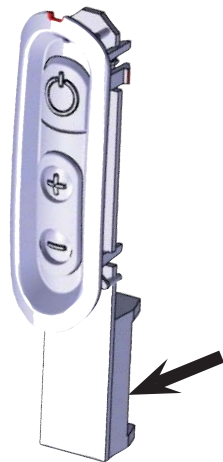
Kontrollera påsen/filtret. Rengör filter eller byt påse. Tryck sedan på reset-knappen på dammsugarens panel under minst 3 sekunder för att släcka det gula blinkande ljuset. Som kvittens på att reset är gjord på maskinen blinkar den gula LED-indikatorn 3 gånger.

BATTERI

Livslängden på batterierna i handtaget är ungefär fem (5) år. Om batteri kapaciteten vid start är för låg, kommer maskinen att förbli avstängd. Om maskinen inte startar, byt batterierna mot nya, typ 3 V CR2 . För ytterligare felsökning

BATTERIBYTE

- 1) Använd en liten spårmejsel och placera den mellan handtaget och urtaget i knappsatsen. Bänd sedan försiktigt uppåt så att knappsatsen lossnar från rörböjen.
- 2) Lyft upp knappsatsen från handtaget. Batteriet är placerat i bakkanten på knappsatsen i en speciell anslutningshållare. Lossa batteriet från hållaren och ersätt det förbrukade batteriet med ett nytt typ 3 V CR2.
- 3) Återmontera knappsatsen med det nya batteriet, på handtaget genom att försiktigt passa in knappsatsen i handtaget och för det bakåt så hållaren med batteriet får plats i handtaget. Tryck ned locket på knappsatsen så att det snäpper fast i handtaget.



Contents

1. Important safety precautions	32
1.1 Technical data.....	32
1.2 Essential instructions (UK only).....	32
2. Vacuum unit Bronze/Sopra 100 assembly instructions	33
2.1 Fitting the wall bracket.....	33
2.2 Locating the vacuum cleaner on the wall bracket	33
2.3 Connecting the machine	33
3. Operating instructions Bronze/Sopra 100	34
3.1 Starting the machine	34
3.2 Servicing	34
4. Filter and dust bags - Bronze/Sopra 100	35
4.1 Replacing the dust bag	35
4.2 Replacing / Cleaning the filter	35
5. Vacuum unit Silver/Sopra 160 / Gold/Sopra 260	
Gold RRC/Sopra 260 RRC assembly instructions	36
5.1 Fitting the wall bracket	36
5.2 Locating the vacuum cleaner on the wall bracket	36
5.3 Connecting the machine	36
6. Operating instructions Silver/Sopra 160 / Gold/Sopra 260	
Gold RRC/Sopra 260 RRC	37
6.1 Starting the machine	37
6.2 Servicing	37
6.3 Gold/Sopra 260, Gold RRC/Sopra 260 RRC Display	37
7. Filter and dust bags - Silver/Sopra 160 / Gold/Sopra 260	
Gold RRC/Sopra 260 RRC	38
7.1 Replacing the bag filter	38
7.2 Fitting the bag filter	38
7.3 Replacing the dust bag	38
7.4 Fitting the dust bag	38
8. Electrical connection	39
9. Accessories	40
10. Troubleshooting	41
10.1 Service/maintenance guide - Bronze/Sopra 100	42
10.2 Service/maintenance guide - Silver/Sopra 160 / Gold/Sopra 260	
Gold RRC/Sopra 260 RRC.....	42
11. Dimensional drawings	43
12. RRC - Radio Remote Control -Gold RRC/Sopra 260 RRC	44

Congratulations on your choice of central vacuum cleaner! If you use your vacuum cleaner in accordance with these operating instructions, your machine will be a pleasure to use and an essential worktool in your home for many years to come.

*Our products are under constant development and we, therefore, reserve the right to make any necessary alterations to the design of the machine.
We also make reservations concerning any misprints that may arise.*

*Legislation governing consumer compensation claims apply to this product under current terms of sale - **on the assumption that the product has been used correctly (for household use) and maintained in accordance with the instructions contained in this user guide.** Dust bags are consumables.*

This product comes under the various countries' statutory requirements concerning the collection and safe treatment of electrical products and, when the time comes for its disposal, it should be handed over to a dealer or waste disposal site for recycling purposes.

Complaints caused by faulty or incorrect assembly should be made to the installation firm responsible. Entitlement to compensation may not apply through failure to use the machine correctly or gross negligence concerning the maintenance of the product.

1 Important safety precautions

To reduce the risk of fire, electric shock or injury, read all safety precautions and warning text carefully before using the machine.

- This central vacuum cleaner is solely intended for dry vacuuming indoors.
- This central vacuum cleaner is not intended to be installed outdoors.
- Never vacuum without a filter installed.
- Do not vacuum up liquids. Do not use the machine in wet surroundings.
- Do not vacuum up embers or burning objects such as cigarettes, matchsticks, hot ash or flammable liquid or gas.
- Do not vacuum in areas where flammable liquids or gases may be present.
- Unplug the machine before changing the filter or bag and before doing any maintenance work.
- Always unplug the machine by pulling on the plug, not the power cord.
- The wall socket and plug must be positioned so that they are clearly visible.
- Do not vacuum up sharp objects such as broken glass or needles that could puncture the bag and damage the motor.
- Be particularly careful not to pick up objects that could block the hose/pipe system, such as pencils, toy bricks and small plastic bags.
- Follow the operating instructions carefully. Servicing and repairs should only be carried out by an authorised workshop. Use only original parts and accessories as recommended by the supplier. Never attempt to modify the machine yourself.
- Do not use the central vacuum cleaner if the power cord is damaged. The central vacuum cleaner is fitted with a special type of power cord that must be replaced with a cord of the same type if it is damaged. A power cord of this type can be obtained from a service contact. To avoid any risk, this power cord should be replaced by a qualified expert.
- This appliance is not intended for use by young persons or infirm persons without supervision unless they have been adequately supervised by a responsible person to ensure that they can use the appliance safely.
- The central vacuum cleaner must not be used as a toy.

The central vacuum cleaner must never be used to vacuum up contaminated dust or cement dust.

1.1 Technical data

	Bronze, Sopra 100	Silver, Sopra 160	Gold, Sopra 260, Gold RRC/Sopra 260 RRC
Height	427 mm	800 mm	800 mm
Width with handles	360 mm	440 mm	440 mm
Length with bracket	400 mm	400 mm	400 mm
Motor	1300 W	1500 W	1700 W
Fuse	10A	10 A	10 A
Weight	5.5 kg	6.5 kg	6.7 kg
Sound output	69 dB	70.5 dB	70.5 dB
Capacity of dust container	-	25 l	25 l
Capacity when using dust bag	10 l	20 l	20 l
Max. suction power	435 W	450 W	480 W
Max. air flow	52 l/s	55 l/s	55 l/s
Max. vacuum	22 kPa	24 kPa	26 kPa
Radio Remote Control			Gold RRC Sopra 260 RRC
Radio frequency			868 MHz
Function			On/Off, power regulation in 3 steps
Lifetime of battery			5 years
Battery type, qty.			1.5V LR6 AA, 1 pc.
Range of operation			max 50 meter

These appliances conform with EU Instructions 2004/108/EC, 2006/95/EC.

PLEASE READ THESE ESSENTIAL INSTRUCTIONS

(Only applicable to UK)

These Central Vacuum Cleaners is designed, developed and rigorously tested to function efficiently and safely when properly maintained and used in accordance with the following instructions. These instructions have been prepared for your safety and must be followed.

CAUTION - This machine **MUST NOT** be used in explosive or inflammable atmospheres or where such atmospheres are likely to be produced by the presence of volatile liquid or inflammable gas or vapour.

CAUTION - In no circumstances should the power supply cord be wrapped around fingers or any part of the operators person.

CAUTION - The electrical supply plug must not be subjected to undue stress by pulling on the power supply cord.

CAUTION - This Central vacuum cleaner is to be placed in dry areas only, the machine should not be placed in areas where the temperature goes higher than 40° C.

Your machine must only be connected to an electrical supply of the same voltage and frequency indicated on the rating plate. Ensure that the plug fitted to the end of the power supply cord is suitable for your supply socket. If not, consult a qualified electrician. The electrical installation from which the supply is drawn must be maintained to current Institute of Electrical Engineers wiring regulations.

REGULAR SERVICING AND INSPECTION of your machine must be carried out by suitable qualified personnel in accordance with relevant legislation and regulations. In particular, electrical tests for earth continuity, insulation resistance and condition of the flexible cord should be checked frequently. In the event of any defect the machine **MUST** be withdrawn from service, completely checked and repaired. Trained Service Engineers will be pleased to carry out on site servicing on a regular or as requested basis, to ensure the continuing safety and efficiency of your machine.

ELECTRICAL CONNECTION

(Only applicable to U.K)

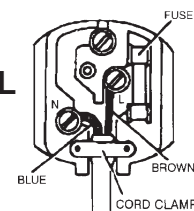
DOUBLE-INSULATED MACHINES IMPORTANT

240 volt 50 Hz. machines are fitted with a 13 amp. 3 pin moulded plug. A replacement fuse must be in accordance to BS 1362, Asta approved and have a value of 13 amp.

- Important:**
- The fuse cover must be refitted after changing the fuse.
 - In the event of the fuse cover being misplaced, the plug must not be used until the fuse cover is replaced.
 - Ensure that the replacement fuse cover is the same color as the insert or, as the colour embossed in words on the base of the plug.
 - For replacement fuse covers please contact your local electrical store.

If the available socket outlet is not suitable for the plug supplied, the plug must be cut off and an appropriate plug fitted. The plug that is cut off **MUST BE DESTROYED** for safety reasons before being disposed of. Machines built for other voltages and frequencies are not normally supplied with a fitted plug. If it is necessary to fit a plug, the wires in this power supply cord are coloured in accordance with the following code:

BLUE-NEUTRAL
BROWN-LIVE



To connect the new plug:

If using a three-pin plug, do not make any connection to the terminal in the plug which is marked with the letter 'E' or by the safety earth symbol or coloured green or green and yellow. This machine is double-insulated and no earth connection is necessary. The wire which is coloured blue must be connected to the terminal in the plug which is marked with the letter 'N' or is coloured black or blue. The wire which is coloured brown must be connected to the terminal in the plug which is marked with the letter 'L' or is coloured red or brown. If the plug to be fitted does not conform to the above notation then consult a qualified electrician.

This appliance conforms with EC-Instructions 2004/108/EC, 2006/95/EC.

2 Vacuum unit Bronze/Sopra 100 assembly instructions

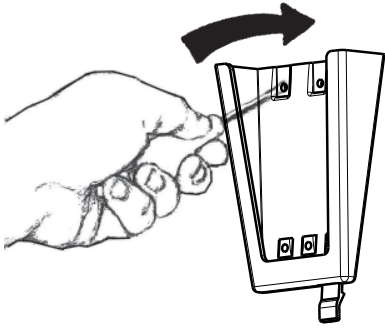


Fig. 1

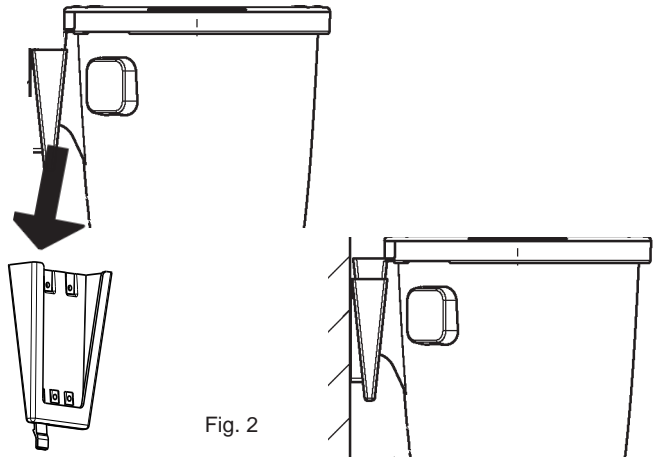


Fig. 2

2.1 Fitting the wall bracket

Position the holder so that there is plenty of space above and below the place where the vacuum unit is to be located. Make sure there is a minimum of 500 mm free space above the container. Mark the positions for the four screw holes with a pen or similar. Then select appropriate screws and, if necessary, wall plugs for the type of wall surface to which the bracket is to be attached. Drill the four holes for the wall bracket. The diameter of the screw holes in the holder is 5 mm. Fit the wall bracket with the large opening pointing upwards, see Fig. 1. Tighten the screws so that the holder is held firmly in place (screws provided).

2.2 Locating the vacuum cleaner on the wall bracket

Position the vacuum unit so that the wall bracket is directly above the wall bracket, see Fig. 2. Lower the machine down on to the wall bracket. Make sure the corresponding bracket on the machine is held firmly in place by the wall bracket.

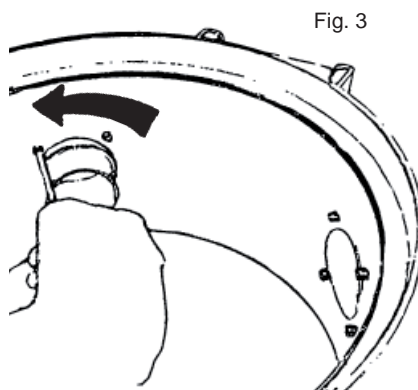


Fig. 3

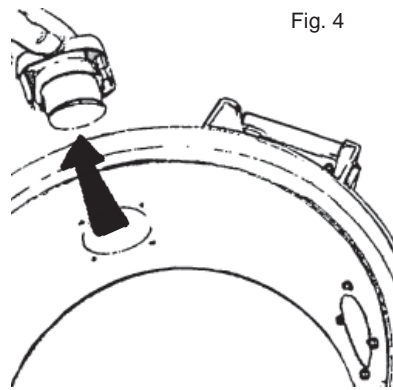


Fig. 4

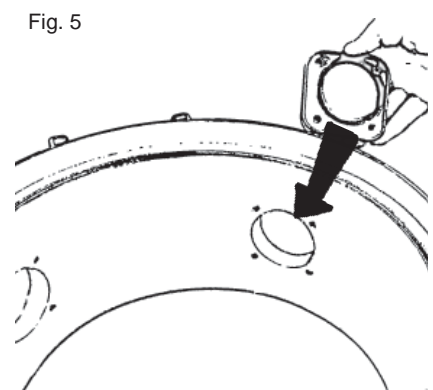


Fig. 5

2.3 Connecting the machine

The machine is connected with the suction pipe in the uppermost position and the exhaust pipe in the lower position.

This connection should not be glued but can be taped when the unit is serviced at a later date. The suction pipe socket can be fitted to two different points depending on the direction in which you would like to install the pipe system.

To relocate the suction pipe socket, you need to do the following:

1. Release the suction pipe socket by unscrewing the four combination Torx screws with a Torx T20 or an ordinary screwdriver, Fig. 3.
2. Pull the socket out of the machine, see Fig. 4.
3. Loosen the plug blanking off the outlet to which you intend moving the suction pipe socket. Unscrew the four combination Torx screws. Remove the blanking plug from the machine.
4. Adapt (move) the suction pipe socket to the new outlet. NB! The socket is marked "Up". Make sure the socket is fitted with "Up" uppermost. Fasten the socket by fitting and tightening the four screws, Fig. 5.
5. Fit the blanking plug to the outlet previously occupied by the suction pipe socket. Use the four screws to hold it in place. The exhaust pipe must be firmly attached to the wall to ensure its connection with the socket does not loosen. Remember that you will need to be able to turn the bent pipe in different directions to ensure a suitable pipe layout. Then connect up the exhaust pipe and muffler, Fig. 6. Fit the central vacuum cleaner so that the exhaust pipe is as short as possible, max. 5 metres. Take the surroundings into consideration when positioning the exhaust. For this reason, you should always fit a muffler.

For additional information concerning the assembly and installation of the pipe system and low-current lead, please refer to the separate assembly instructions supplied with the pipe package.

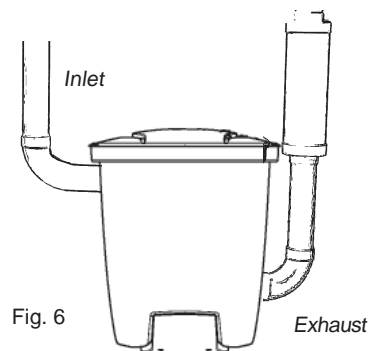


Fig. 6

3 Operating instructions Bronze/Sopra 100

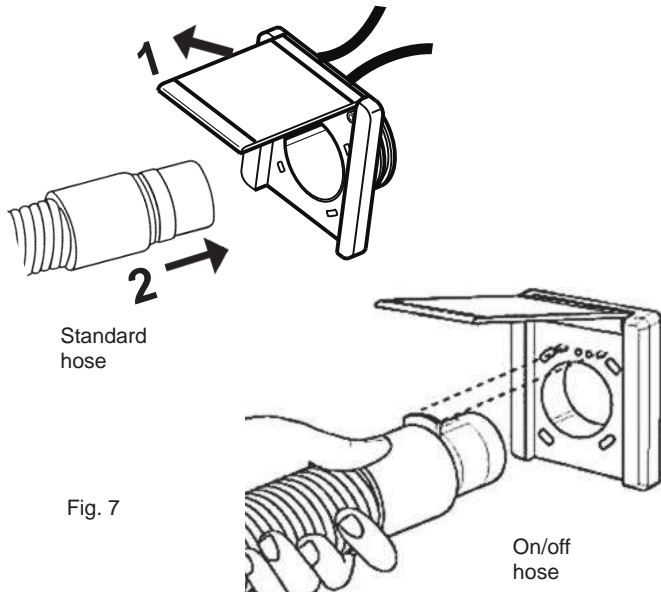


Fig. 7

3.1 Starting the machine

The control current outlet (low voltage) should be connected to a control current lead running the length of the pipes. Both ends of the low-voltage lead should be connected to the connection panel on the vacuum cleaner. One lead to each outlet.

The central vacuum cleaner's power cable must be connected to a 230 volt mains socket. The appliance is double-insulated and does not need to be earthed.

Standard hose

The vacuum cleaner starts and stops automatically. When the vacuum hose is connected to a vacuum socket, a metal ring on the end of the hose closes the control circuit and the vacuum cleaner starts up. Fig. 7. When the hose is removed from the vacuum socket, the vacuum cleaner stops.

On/Off hose

Some models have an hose with remote control (on/off function) for the vacuum cleaner. The hose for these models are to be connected as shown in Fig. 7 above. **NOTE!** The plate at the hose inlet must be turned upwards, so that the hose inlet will be locked to the wall inlet by the two notches at the wall inlet.

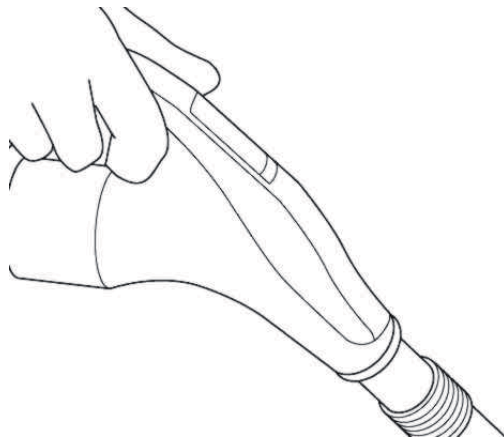


Fig. 8

If you use a hose with an on-off switch, you can start and stop the vacuum cleaner using the switch on the handle, Fig. 8.

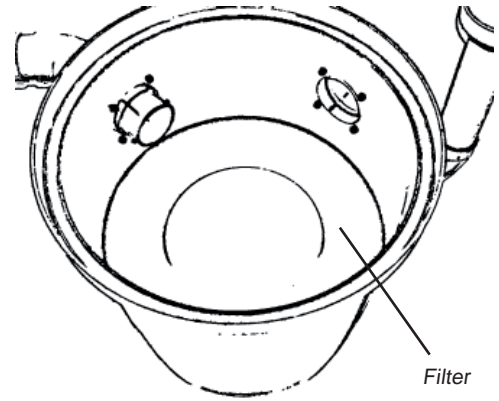


Fig. 9

3.2 Servicing

Always unplug the power cord before doing any service work!

If suction is poor, it indicates that the flow of air through the machine is restricted. This may be due to the following:

- The dust bag is full and should be replaced.
- The filter is clogged and should be cleaned.

The vacuum cleaner has a thermal cut-out that trips if the vacuum cleaner becomes overheated. If this happens - unplug the main power cord to reset the vacuum cleaner. Wait 5-10 minutes to allow the machine to cool down. While you are waiting, check the hose, dust bag and filter to be sure that nothing is blocking the flow of air through the machine. The vacuum cleaner should now start again. If the cut-out trips again, you need to get a service firm to remedy the fault.

The model Bronze/Sopra 100 should only be operated with a dust bag and filter installed.

4 Filter and dust bags - Bronze/Sopra 100

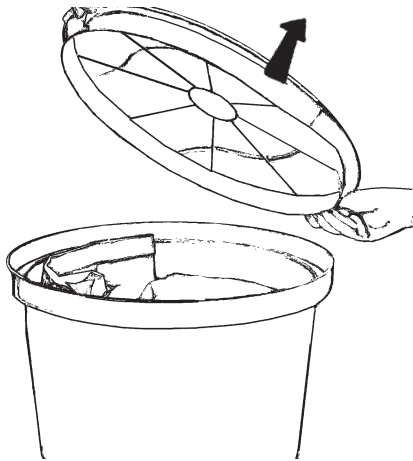


Fig. 10

4.1 Replacing the dust bag

The central vacuum cleaner is fitted with a dust bag as standard; **never vacuum without a dust bag installed.**

Grasp the edge of the lid and pull upwards to open it, Fig. 10.

Replacing the dust bag: Remove the old dust bag by turning the cardboard stiffener to the right or left so that the raised part of the inlet is in line with the opening in the card. Now slide the bag off the bag nozzle.

Fit the new dust bag as follows: Push the opening in the cardboard over the elevation on the inlet and pull on the new bag. Turn the cardboard to lock the bag in place. NB! Turn the edges of the dust bag down into the container. This is to avoid damaging the bag with the lid.



Fig. 11

The cardboard stiffener locks the bag in place when you twist it as shown in Fig. 11 above.

The opening in the card must line up and slide over the elevation on the inlet before you twist the cardboard stiffener to lock it.

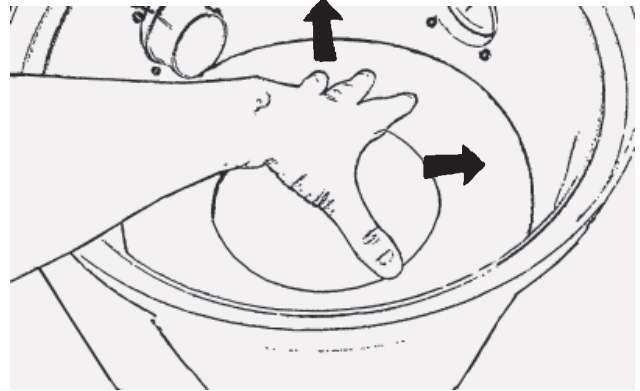


Fig. 12

4.2 Replacing / cleaning the filter

Open the lid and take out the dust bag as described earlier. The filter sits at the bottom of the container around the motor housing. **Never use the central vacuum cleaner without a filter installed.**

Pull the filter out of the container, Fig. 12. The filter can be cleaned by shaking it or washing it in water.

If you wash the filter, you must let it dry completely before refitting it.

Take the cleaned/new filter and place it in the bottom of the container. Press the outer edge of the filter down against the sides of the container so that the filter bulges up slightly. Then push the filter down into place. Make sure the filter is packed in tightly against the motor housing, Fig. 13. Reinstall the dust bag and replace the lid. Check that the lid is firmly secured.

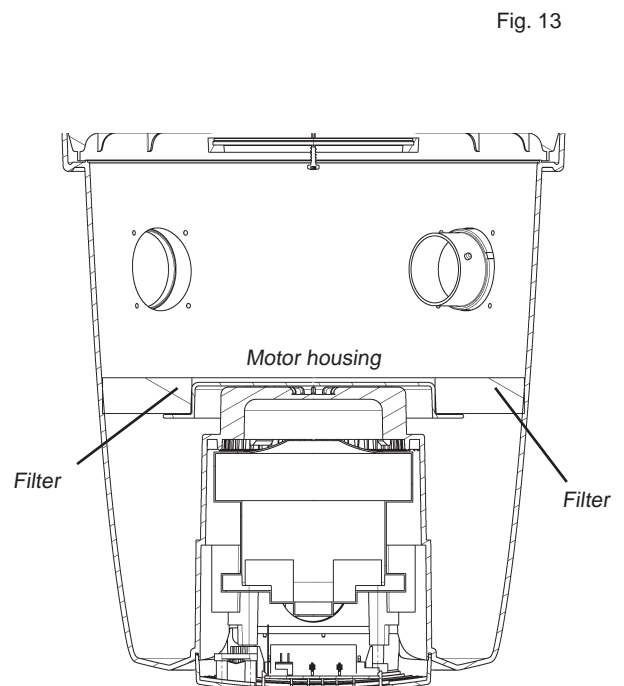


Fig. 13

5 Vacuum unit Silver/Sopra 160 / Gold/Sopra 260 Gold RRC/Sopra 260 RRC assembly instructions

5.1 Fitting the wall bracket

Plan the positioning of the wall bracket so that there is plenty of space above and below the area where the vacuum unit is to be located. Make sure there is a minimum of 200 mm free space below the dust container.

Mark the positions for all four screw holes with a pen or similar. The diameter of the holes in the holder is 5 mm. Select screws and, if necessary, wall plugs suitable for the type of wall concerned. Drill the four screw holes.

Fit the wall bracket with the large opening pointing downwards, see Fig. 14. Then screw the holder firmly into place.

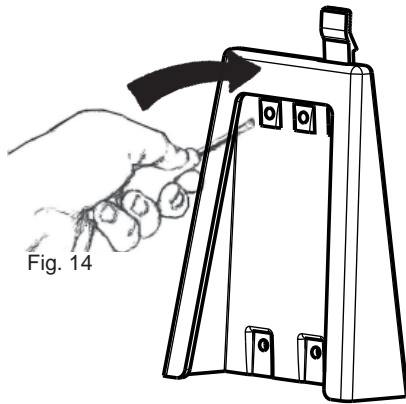
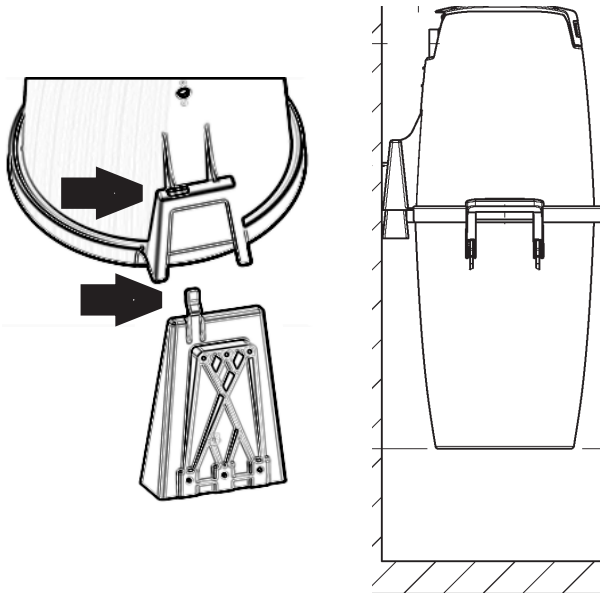


Fig. 14

5.2 Locating the vacuum cleaner on the wall bracket

To facilitate the procedure, first remove the dust container. Free the container by pulling both handles outwards. Then remove the container from the machine. To mount the vacuum cleaner/motor chassis to the wall bracket - just lower the chassis downwards so that the locking device of the bracket will pass through the slot of the chassis Fig. 15. Make sure the corresponding bracket on the machine is held firmly in place by the wall bracket.

When removing the motor chassis from the wall bracket - push the locking device towards you so it will release the chassis and then lift the chassis up from bracket.



5.3 Connecting the machine

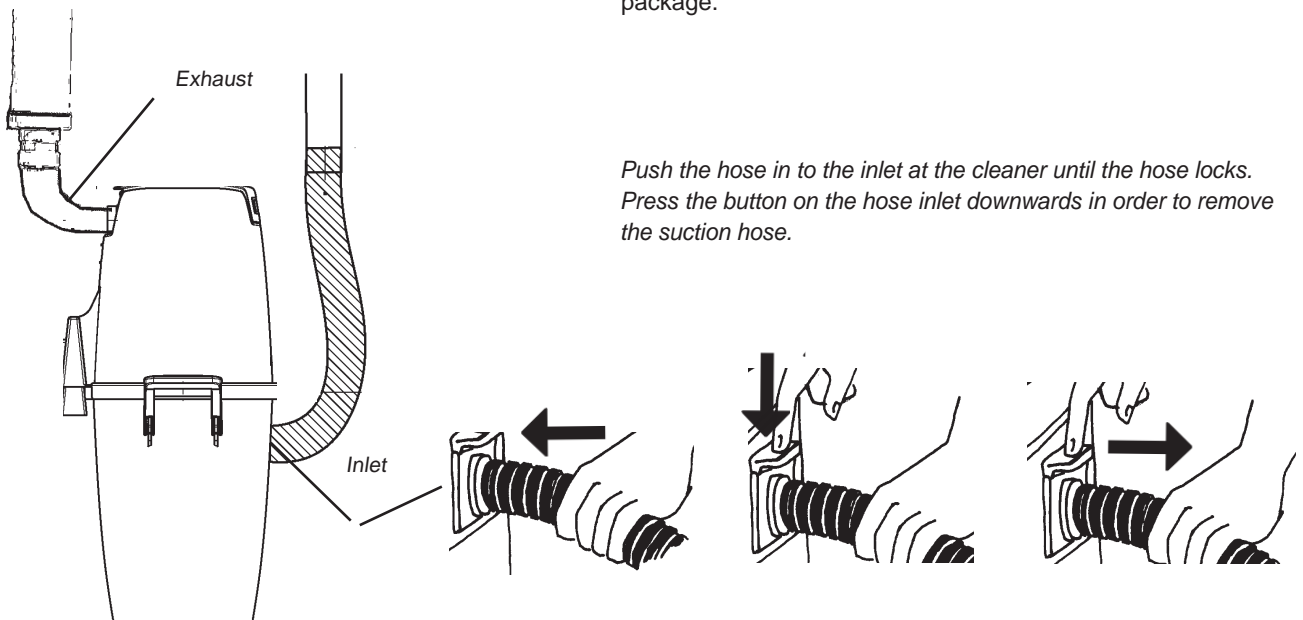
The machine is connected with the flexible suction hose in the lower position and the exhaust pipe uppermost, Fig 16. The flexible hose is connected to the dust inlet at the container of the cleaner. Push the hose in to the inlet at the cleaner until the hose locks. Press the button on the hose inlet downwards in order to remove the suction hose. The flexible suction hose acts as an adapter connecting the vacuum unit with the pipe system.

NB! These connections must not be glued in case the unit is handed in for service.

Position the central vacuum cleaner so that the exhaust pipe can be kept as short as possible, maximum. 5 metres. Take the surroundings into consideration when positioning the exhaust. For this reason, you should always fit a muffler.

For additional information concerning the assembly and installation of the pipe system and low-current lead, please refer to the separate assembly instructions supplied with the pipe package.

Fig. 16



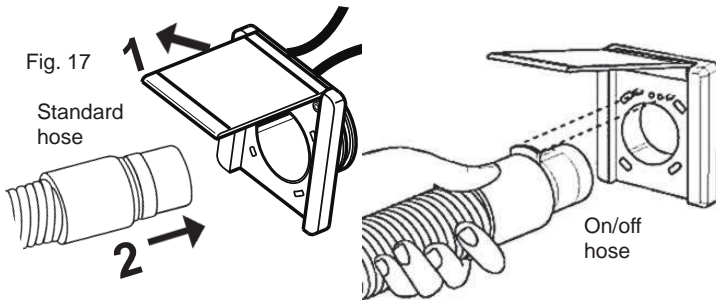
Push the hose in to the inlet at the cleaner until the hose locks. Press the button on the hose inlet downwards in order to remove the suction hose.

6 Operating instructions Silver/Sopra 160, Gold/Sopra 260, Gold RRC/Sopra 260 RRC

6.1 Starting the machine

The control current outlet (low voltage) is connected to a control current lead running the length of the pipes. Both ends of the low-voltage lead should be connected to the connection panel on the vacuum unit. One lead to each outlet.

The central vacuum cleaner's power cable must be connected to a 230 volt mains socket. The appliance is double-insulated and does not need to be earthed.

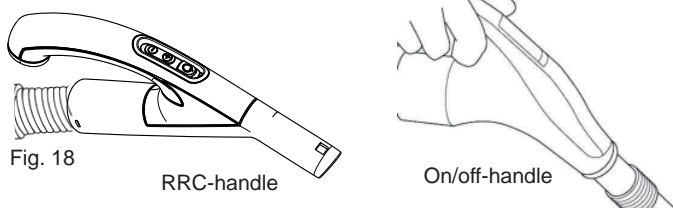


Standard hose

The vacuum cleaner starts and stops automatically. When the vacuum hose is connected to a vacuum socket, a metal ring on the end of the hose closes the control circuit and the vacuum cleaner starts up. Fig. 7. When the hose is removed from the vacuum socket, the vacuum cleaner stops.

On/Off hose

Some models have an hose with remote control (on/off function) for the vacuum cleaner. The hose for these models are to be connected as shown in Fig. 7 above. NOTE! The plate at the hose inlet must be turned upwards, so that the hose inlet will be locked to the wall inlet by the two notches at the wall inlet.



Hose handle

If you use a hose with remote control, you can start and stop the vacuum cleaner using the switch on the handle, Fig. 18. RRC-handles have also the feature of adjusting the suction power of the cleaner, with buttons at the hose handle.

6.2 Servicing

Always unplug the power cable before doing any service work! If suction is poor, it indicates that the flow of air through the machine is restricted. This may be due to the following:

- The dust bag is full and should be replaced.
- The filter is clogged and should be cleaned of dust.

Thermal protector

The vacuum cleaner has a thermal cut-out that trips if the vacuum cleaner becomes overheated.

Sopra 160/Silver Thermal protector

If this happens - unplug the main power cord to reset the vacuum cleaner. Wait 5-10 minutes to allow the machine to cool down.

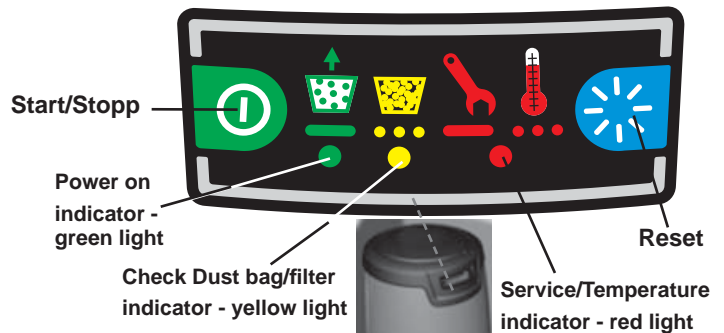
While you are waiting, check the hose, dust bag and filter to be sure that nothing is blocking the flow of air through the machine. The vacuum cleaner should now start again. If the cut-out trips again, you need to get a service firm to remedy the fault.

Gold/Sopra 260 Gold RRC/Sopra 260 RRC Thermal protector

When the flashing red LED-indicator is activated (models with display) the cleaners' thermal cut-out has tripped. For more information regarding thermal cut out, see the right column of this page.

6.3 Gold/Sopra 260 Gold RRC/Sopra 260 RRC Display

The Gold/Sopra 260, Gold RRC/Sopra 260 RRC model has a display giving information about the machine, Fig. 19.



Start/stop switch - fixed green light

When the start switch is pushed or the hose is connected to the wall socket, a green steady LED-light will be lightened on the display. The green light indicates that the cleaner is running under normal conditions.



Dust Bag/bag filter indicator - flashing yellow light

When the yellow LED-indicator starts to flash during operation, the cleaner tells you that it is time to clean the bag filter or/and replace the dustbag. The yellow flashing light will be lightened after every 8 operation hours of the cleaner. If the yellow light is flashing, do like this: Turn off the cleaner by the hose handle (remote versions) or remove the suction hose from the wall inlet or by pushing the on/off switch on the display. Then check if the bag filter/dustbag is clogged. Replacement is described in chapters 7.1, 7.2, 7.3 and 7.4. When the filters are cleaned/replaced, you must perform a reset of the cleaner. This is done by pushing the reset button on the display for at least 3 seconds.



Reduced airflow indicator - fixed yellow light

A yellow fixed light on the display indicates that the airflow through the vacuum cleaner is reduced. After 30 seconds of operation with reduced airflow, the vacuum motor will be shot down in order to prevent damage to the motor. If the fixed yellow light is alight and the motor has been shot down, do like this: Check the bag filter or/and dust bag (see chapters 7.1, 7.2, 7.3 and 7.4) to see if anything is blocking the airflow. Remove the material causing the fixed yellow light to indicate. When this is done, you must reset the cleaner by pushing the reset button on the display for at least 3 seconds.



Service indicator - fixed red light

When the red fixed light indicator is activated, the motor stops/will not start. The purpose of the fixed red lights is to inform you that it is time to order service of the cleaner. The run time counter in the cleaner has counted that the allowed amount of run time has passed. You must now contact an authorised service workshop and let them perform a service of the cleaner and to reset the run time counter. You can reset the machine temporarily and run the motor for an additional running hour by pushing the reset button for at least 3 seconds. After this 1 extra running hour a service must be performed - otherwise the machine will not start again.



Overheat indicator - flashing red light

The red flashing light indicates that the cleaner has become overheated. The cleaner stops automatically. Wait 5-10 minutes to allow the machine to cool down. While you are waiting, check the hose, dust bag and filter to be sure that nothing is blocking the flow of air through the machine. Reset the cleaner. This is done by pushing the reset button on the display for at least 3 seconds.



7 Filter and dust bags - Silver/Sopra 160, Gold/Sopra 260, Gold RRC/Sopra 260 RRC

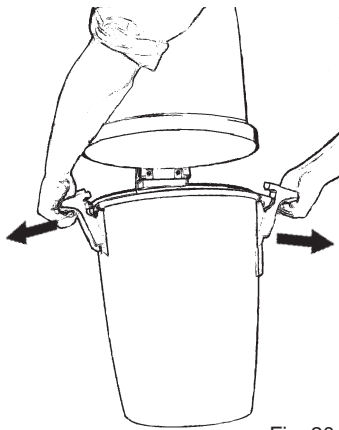


Fig. 20

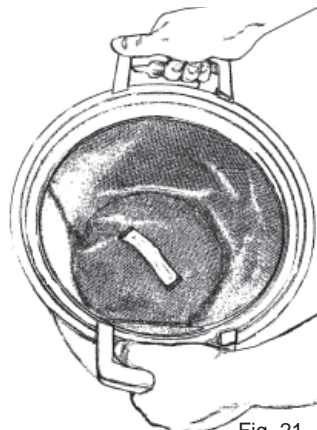


Fig. 21

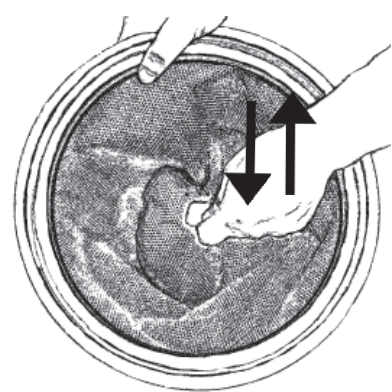


Fig. 22

7.1 Replacing the bag filter

A bag filter must always be installed in the dust container. Clean the filter in the following way:

1. Release the two handles clamping the dust container. Free them by pulling the handles outwards away from the container, Fig. 20.
2. Do not remove the filter from the container. Instead, give the filter a light shaking inside the container to loosen dust from the filter allowing it to fall into the container, Fig. 21.
3. Lift out the bag filter. If a dust bag is being used - remove the dust bag. Then empty the container of any remaining dust in a suitable place.

7.2 Fitting the bag filter

Replace the bag filter in the machine as follows:

1. Replace the cleaned/shaken bag filter in the container, Fig. 22. Make sure the filter support fits into the inner edge of the dust container properly. Check that the filter is fitted the right way up - the cloth handle on the filter should be visible.
2. Then replace the dust container with the bag filter in the cleaner's vacuum unit.
3. Close the container on the vacuum unit by applying inward pressure to the two handles to ensure the vacuum unit and dust container are fitted together properly.

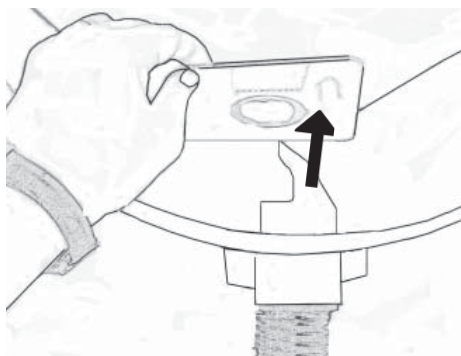


Fig. 23

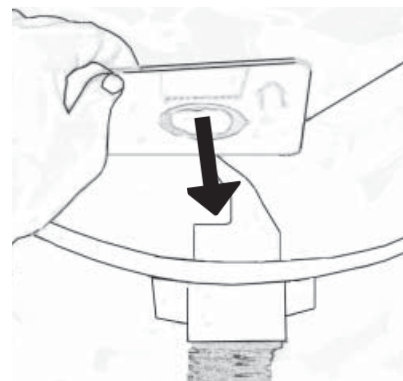


Fig. 24

7.3 Replacing the dust bag

The machine is supplied with a dust bag. Replace the dust bag in the following way:

1. Release the two handles clamped on to the dust container. Free them by pulling the handles outwards away from the container.
2. Lift off the container.
3. Shake the dust from the bag filter. It may be advantageous for the filter to be installed in the container in such a way that dust in the filter can be shaken down into the dust container.
4. Lift out the bag filter.
5. Remove the dust bag by taking hold of the cardboard stiffener and carefully pulling out the card and bag from the container, Fig. 23. Fold down the perforated part of the cardboard towards the opening of the bag in order to prevent the bag contents to leak out.
6. Empty the container of dust.

7.4 Fitting the dust bag

Replace the dust bag as follows:

1. Fit the dust bag's card with a hole into the bag holder, Fig. 24.
2. Replace the cleaned/shaken bag filter in the container. Make sure the filter support fits into the inner edge of the dust container properly. Check that the filter is fitted the right way up - the cloth handle on the filter should be visible, Fig. 21.
3. Replace the dust container on the vacuum unit. Close the container on the vacuum unit by applying inward pressure to the two handles to ensure the vacuum unit and dust container are fitted together properly.

The Silver/Sopra 160, Gold/Sopra 260, Gold RRC/Sopra 260 RRC can be run with or without the installation of a dust bag - the choice is yours. These products must though always be operated with the bag filter fitted in the cleaner.

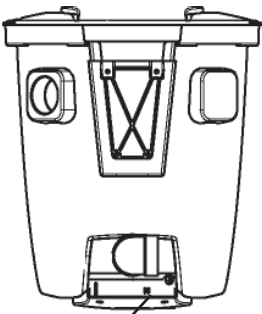
8 Electrical connection

On/Off

The control current outlet (low voltage) is connected to a control current lead running the length of the pipes. Both ends of the low-voltage lead are connected to the connection panel on the vacuum unit. One lead to each outlet. The low-voltage lead should be connected as informed below.

Location of the outlet for the low-voltage leads:

Bronze/Sopra 100

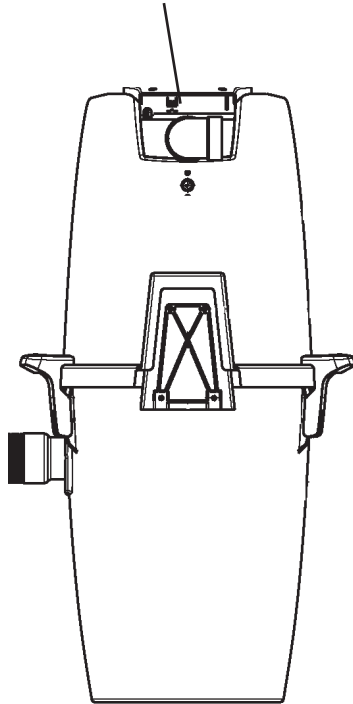


Bronze/Sopra 100

The connection panel is located in the bottom of the vacuum unit.

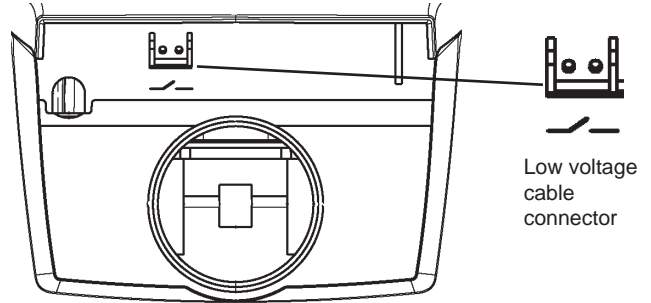
Silver/Sopra 160 /

The connection panel is located in the top of the Silver/Sopra 160 and Gold/Sopra 260



The connection panel for Bronze/Sopra 100 and Silver/Sopra 160

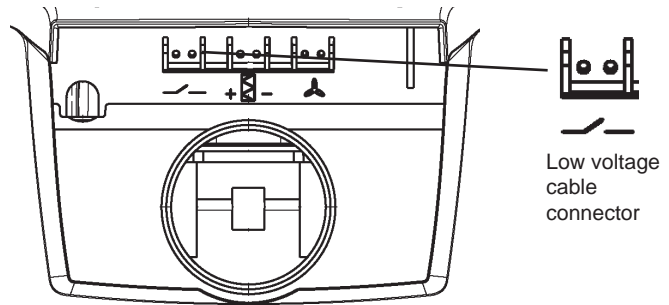
The connection panel at these models have one connector for the low voltage cable located at the panel.



Low voltage cable connector

The connection panel for Gold/Sopra 260, Gold RRC/Sopra 260 RRC

Model have the low voltage cable connector placed to the left at the panel. These models do also have two extra outlets on the panel. These outlets are prepared for future functions and are not in used for the moment.



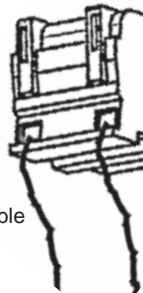
Low voltage cable connector

Connection of the low voltage cables

The low voltage cables that runs along the pipes, is to be connected to the connector at the vacuum cleaner. Connect the ends of cables in the electrical sockets, one cable end in each socket. Secure the low voltage cables by pulling the snap lockings at the connector, downwards.

Connector

Secure the low voltage cables at the connector - pull the snap lockings at the connector downwards.



Low voltage cable

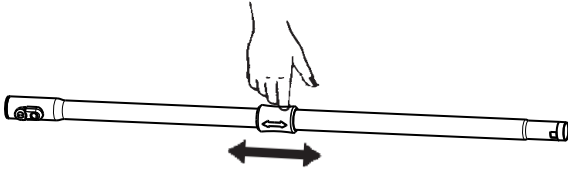
Low voltage cable

9 Accessories

Telescopic tube

Adjust the length of the telescopic tube by pressing/pulling the regulator and sliding the tube in or out, Fig. 25.
(For cleaning stairs, we recommend reducing the length of the tube to the minimum.)

Fig. 25



Standard floor nozzle

This is a universal, lightweight floor nozzle that can be used on most floor surfaces. You can switch from cleaning carpets to parquet or other flooring, Fig. 26/27.

Fig. 26

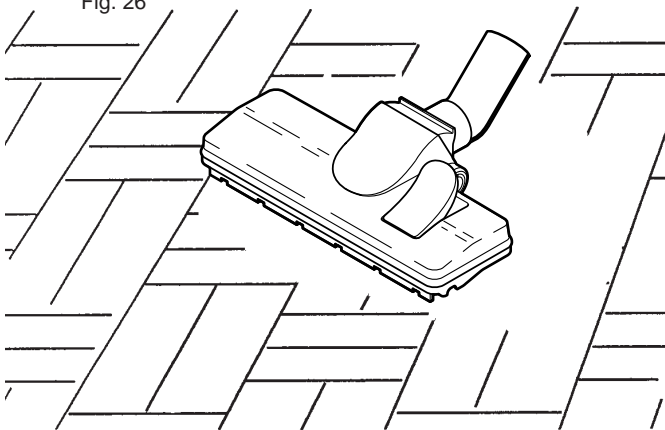
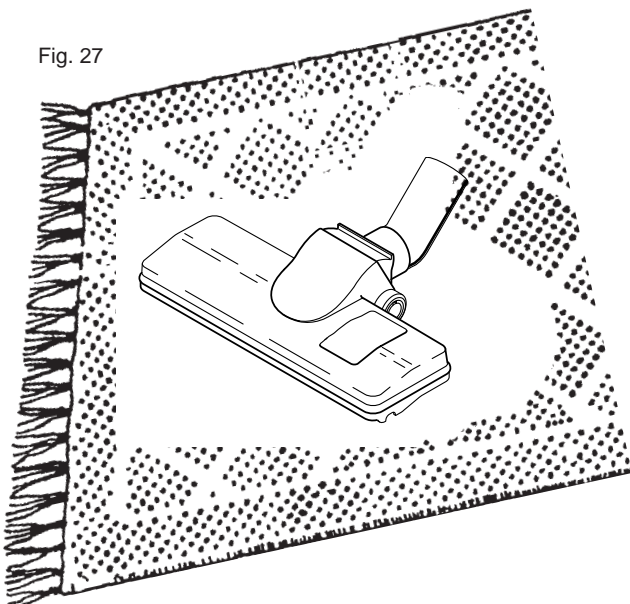


Fig. 27



Radiator/crevice nozzle

This nozzle is useful for hard-to-reach, restricted areas such as corners, crevices and radiators.

Fig. 28

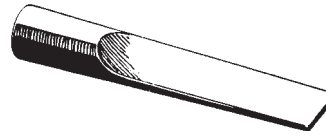


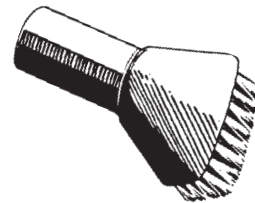
Fig. 29



Dusting brush

The dusting brush can be used on lamps, pictures, curtains and other textiles, Fig. 30.

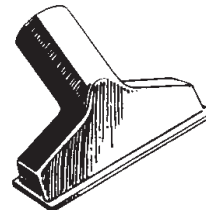
Fig. 30



Furniture nozzle

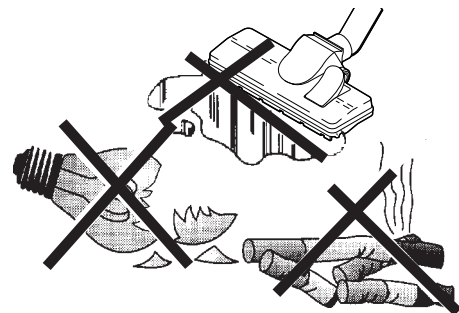
Small, practical nozzle for vacuuming furniture, cushions and textiles, Fig. 31.

Fig. 31



Remember!
Never vacuum up liquids, broken glass or hot ash, Fig. 32.

Fig. 32



10 Troubleshooting

All work involving the 240 volt mains electricity supply must be carried out by a qualified electrical contractor with full knowledge of the relevant safety regulations.

The vacuum cleaner will not start

The vacuum cleaner has a thermal cut-out that trips if the vacuum cleaner becomes overheated. The cleaner will then stop automatically.

Sopra 160/Silver Thermal protector

If this happens - unplug the main power cord to reset the vacuum cleaner. Wait 5-10 minutes to allow the machine to cool down. While you are waiting, check the hose, dust bag and filter to be sure that nothing is blocking the flow of air through the machine. The vacuum cleaner should now start again. If the cut-out trips again, you need to get a service firm to remedy the fault.

Gold/Sopra 260 Gold RRC/Sopra 260 RRC Thermal protector

The red flashing light indicates that the cleaner has become overheated. The cleaner stops automatically. Wait 5-10 minutes to allow the machine to cool down. While you are waiting, check the hose, dust bag and filter to be sure that nothing is blocking the flow of air through the machine. Reset the cleaner. This is done by pushing the reset button on the display for at least 3 seconds.

Other troubleshootings

- Are you using the correct hose?
Only the original hoses fit correctly.
- Does the vacuum cleaner start when you try a different vacuum socket? If so, there is a fault in the electrical connection to the first socket. Unscrew the socket and check the connection at the back.
- Is the power supply connected to the vacuum unit?
- Is there power at the socket?
- Is the low-voltage lead connected to the vacuum unit?
- The batteries to the radio remote control (RRC version of vacuum cleaner) may have been discharged. Replace the two batteries with new ones, type CR2 3V.

The vacuum cleaner will not stop

- Has a metal object become lodged in one of the vacuum sockets causing the pins to become fused?

Poor suction power

- Are all the vacuum sockets closed properly?
- Has something become jammed in one of the vacuum sockets?
- Is the container lid closed properly?
- Is the gasket between the container and the lid in place?
- Is it damaged?
- Is the pipe system blocked?
- Is the dust bag full or clogged?
- Is filter clogged?

Gold/Sopra 260, Gold RRC/Sopra 260 RRC display

The Gold/Sopra 260, Gold RRC/Sopra 260 RRC model has a display that shows relevant status of the cleaner:

Start/stop switch - fixed green light

When the start switch is pushed or the hose is connected to the wall socket, a green steady LED-light will be lightened on the display. The green light indicates that the cleaner is running under normal conditions.

Dust Bag/bag filter indicator - flashing yellow light

When the yellow LED-indicator starts to flash during operation,

the cleaner tells you that it is time to clean the bag filter or/and replace the dustbag. The yellow flashing light will be lightened after every 8 operation hours of the cleaner. If the yellow light is flashing, do like this: Turn off the cleaner by the hose handle (remote versions) or remove the suction hose from the wall inlet or by pushing the on/off switch on the display. Then check if the bag filter/dustbag is clogged. Replacement is described in chapters 7.1, 7.2, 7.3 and 7.4. When the filters are cleaned/replaced, you must perform a reset of the cleaner. This is done by pushing the reset button on the display for at least 3 seconds.

Reduced airflow - fixed yellow light

A yellow fixed light at the display indicates that the airflow through the vacuum cleaner is reduced. After 30 seconds of operation with reduced airflow the vacuum motor will be shot down in order to prevent damage to the motor. If the fixed yellow light is a light and the motor has been shot down, do like this: Check the bag filter or/and dust bag (see chapters 7.1, 7.2, 7.3 and 7.4) to see if anything is blocking the airflow. Remove the material causing the fixed yellow light to indicate. When this is done you must reset the cleaner. This is done by pushing the reset button on the display for at least 3 seconds.

Service indicator - fixed red light

When the red fixed light indicator is activated, the motor stops/will not start. The purpose of the fixed red lights is to inform you that it is time to order service of the cleaner. The run time counter in the cleaner has counted that the allowed amount of run time has passed. You must now contact an authorised service workshop and let them perform a service of the cleaner and to reset the run time counter. You can reset the machine temporarily and run the motor for an additional running hour by pushing the reset button for at least 3 seconds. After this 1 extra running hour a service must be performed - otherwise the machine will not start again.

Overheat indicator - flashing red light

The red flashing light indicates that the cleaner has become overheated. The cleaner stops automatically. Wait 5-10 minutes to allow the machine to cool down. While you are waiting, check the hose, dust bag and filter to be sure that nothing is blocking the flow of air through the machine. Reset the cleaner. This is done by pushing the reset button on the display for at least 3 seconds.

Service and spare parts

If you need a service or spare parts, contact your local dealer. In such circumstances, it is always useful if you can give the technical data shown on the rating plate of the vacuum unit. The rating plate is adjacent to the lead intake. It's a good idea to copy this data here so that it is readily to hand.

Model:

Product no.:

Serial no.:

Date of purchase:
(please keep your receipt)

WARNING!

Blockages can occur if:

- a) the tools and accessories are not used as directed at all times.**
- b) wet or damp carpets are vacuumed.**
- c) foreign objects are vacuumed up when the tools are not affixed to the hose.**
- d) the wall sockets are not kept open until the system motor stops completely**
- e) the filter and bags are not regularly cleaned and replaced as per manufacturers instructions.**

NB! Blockages are caused by misuse and are not covered by the guarantee or warranty.

10.1 Service/maintenance guide - Bronze/Sopra 100

NB! Never vacuum without a filter and dust bag installed in the model Bronze/Sopra 100



Product	How often?	Why?	How?
Dust bag	Should be replaced before it becomes completely full, depending on use but normally 2-4 times a year.	Poor suction and danger of creating a blockage in the pipe system.	Grasp the edge of the lid and open it by pulling upwards. Remove the old dust bag by turning the cardboard stiffener to the right or left so that the elevation on the nozzle penetrates the opening in the cardboard. Now slide the bag off the inlet. Push the opening in the cardboard over the elevation on the inlet and pull on the new bag. Twist the cardboard to lock the bag in place. NB! The opening in the card must be adjusted and pushed past the elevation on the inlet before the cardboard can be locked into place with a twisting action. NB! Never vacuum without a dust bag installed.
Filter in bottom	Should be checked when changing the bag.	Poor suction can result. Dust can find its way into the motor.	Remove the dust bag as described above. Remove the filter from the bottom. The filter can be cleaned by shaking it or washing it in water. NB! The filter must be completely dry before being reinstalled. Replace the cleaned filter in the machine. Press the outer edge of the filter down against the sides of the container so that the filter bulges up slightly. Refit the dust bag and replace the lid. Check that the lid is sitting firmly in place. NB! Never vacuum without a filter installed.

10.2 Service/maintenance guide - Silver/Sopra 160, Gold/Sopra 260, Gold RRC/Sopra 260 RRC

NB! Never vacuum without a filter installed.

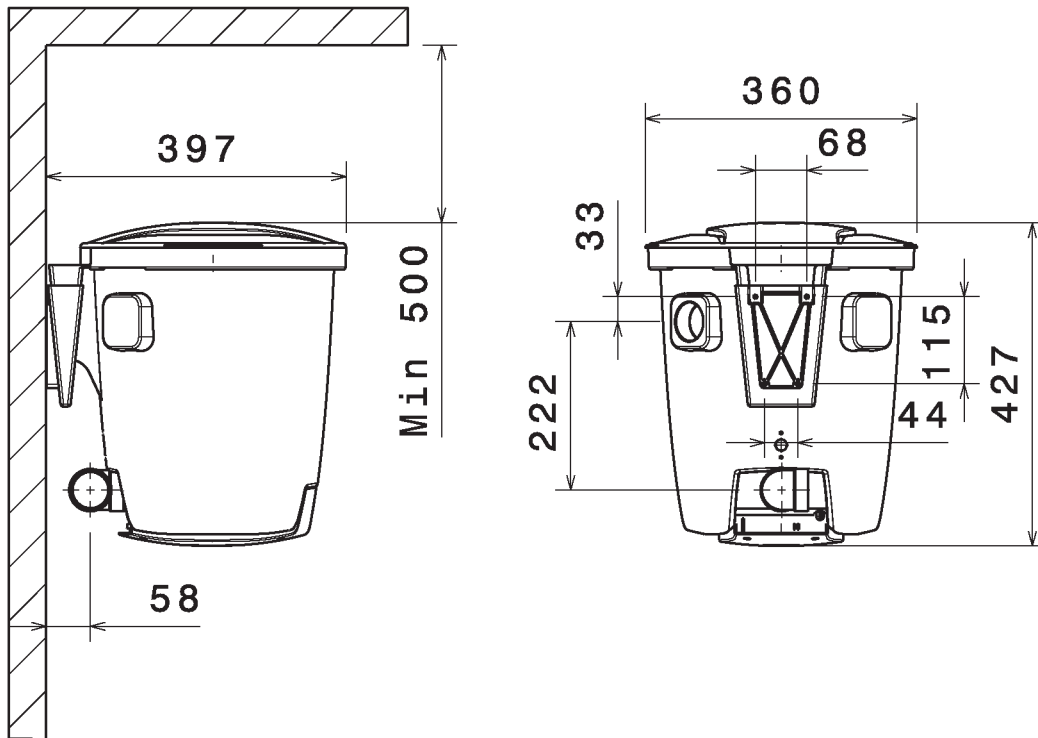


Product	How often?	Why?	How?
Dust container	Should be emptied before the container is 3/4 full, depending on use but normally 2-4 times a year.	Danger of blockage in the pipe system.	Then loosen the handles on the container (pull out from the machine) to free the container from the machine. Lift out the filter and dust bag - see additional information below. Empty the dust into a plastic bag and put in dustbin. Any remaining dust or fluff can be removed manually.
Dust bag	Should be replaced before it becomes completely full, depending on use but normally 2-4 times a year.	Poor suction and danger of creating a blockage in the pipe system.	Then loosen the handles on the container (pull out from the machine) to free the container from the machine. Lift off the container. Lift out the filter. Then remove the dust bag by pulling the bag's cardboard stiffener off the nozzle. Replace in reverse order.
Filter	Should be shaken when the container is emptied. NB: Only use dry cleaning methods	To maintain good suction power.	Loosen the handles on the container by pulling the handles in an outward direction from the machine. Remove the container from the machine. Do not remove the filter from the container. Instead, give the filter a light shaking inside the container to loosen dust from the filter and allow it to fall into the container. Lift out the bag filter. If a dust bag is being used - remove it. Then empty the dust from the container in a suitable place.

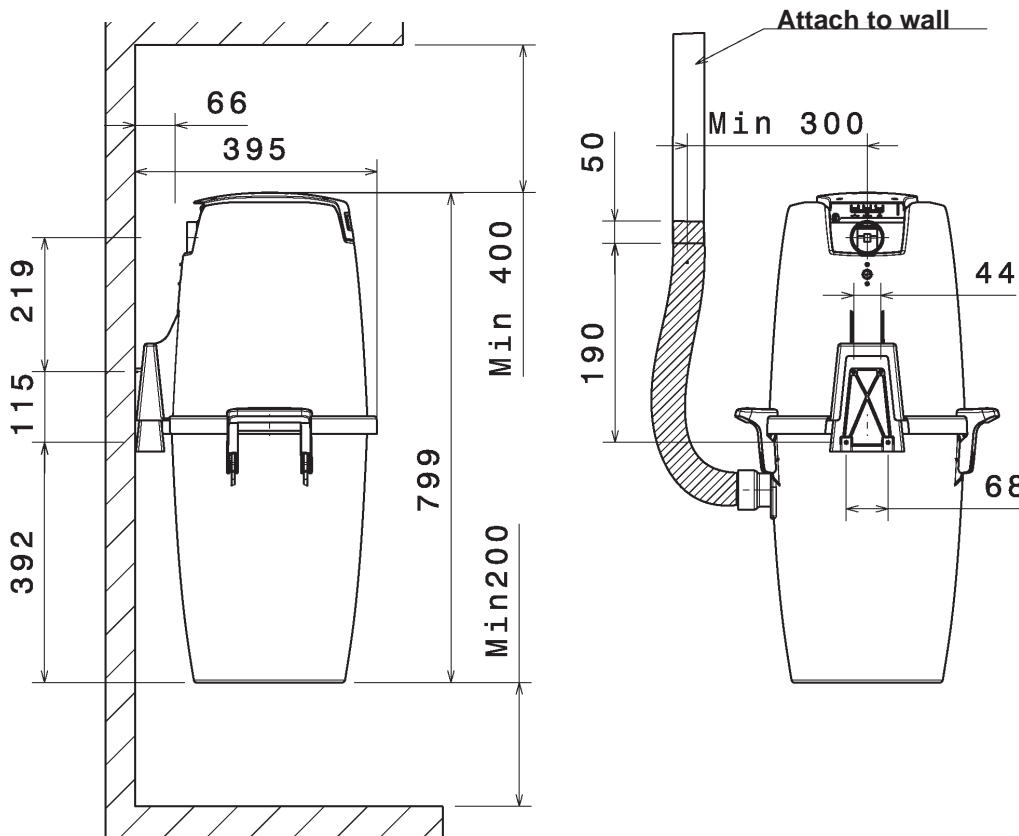
11 Dimensional drawings

Dimensional drawings in mm.

Bronze/ Sopra 100



Silver/Sopra 160, Gold/Sopra 260, Gold RRC/Sopra 260 RRC



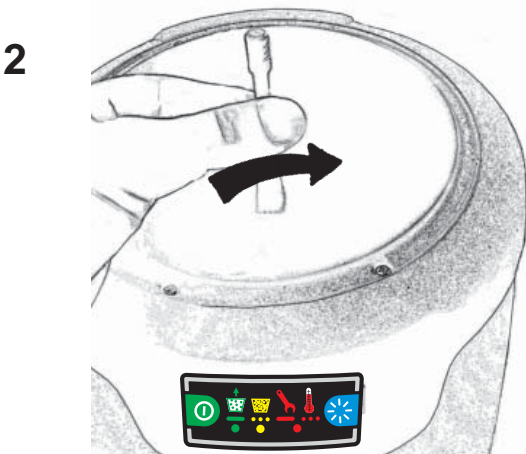
12 RADIO REMOTE CONTROL Gold RRC/Sopra 260 RRC

WARNING!

Do not pull out the suction hose from the cleaner while the motor/fan unit of the cleaner is running. These machines have a safety shut off function. This shut off function will be activated when the machine is operated with a closed vacuum socket.

NOTE! BEFORE THE FIRST OPERATION

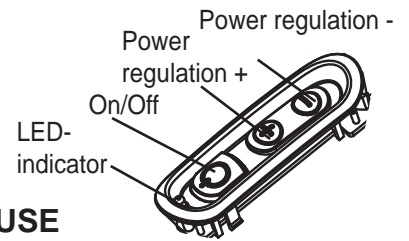
An antenna is enclosed with the RRC machine. But it needs to be fixed at the central vacuum cleaner. It is fixed simply by tightening the antenna at the matching spiral socket in the lid. See the illustrations below:



The first transmission

The hose handle and the cleaner need to have a first communication before starting the cleaner. This is also valid if the hose handle has been replaced (spare part). Do like this before starting your RRC-cleaner:

- 1) Unplug the main cord.
- 2) Then plug in the cord again, and at the same time push at the on/off button at the hose handle for 10 seconds.
- 3) The handle and the cleaner do now communicate.



INSTRUCTION FOR USE

The on-off function and power regulator is controlled by radio technology. You do not have to point at the machine like infra-red controls. The RRC bent end can be used anywhere in the house.

Start and stop

Start: One push at the switch=will start the cleaner.

Stop: One push at the switch with in 30 minutes from start - will shut off the cleaner.

The power regulation can be adjusted in 3 steps, Min., medium and max you switch between the different steps by pressing the (+) or (-) buttons at the hose handle. After 30 minutes of permanent operation, the machine will shut itself off. This is a safety action if the cleaner has started unintentionally. Another safety action is that the battery power in the hose handle will be shot down if some of the buttons at handle will be pushed down for more than 8 seconds. This is in order to prevent the battery from being discharged.

LED-indicator

The LED-indicator that are placed at the on/off button will be activated with different lights depending of the actions that are taken:

Green fixed light= activated at start or stop actions or when the power regulation are adjusted.

Yellow flashing light= warning light that indicates that the bag filter/dustbag are clogged and needs cleaning/ replacement.

You must then check and clean or replace the filter/bag. Then push at the reset button at the display of the cleaner, for at least 3 seconds in order to switch off the yellow warning light at the hose handle/display

Battery

The lifetime of the enclosed batteries in the bent end, is approximately five (5) years. If the battery capacity at operation start is too low, the cleaner will then be shut off. If the cleaner would not start or the power regulation via the hose handle do not work, you must replace the battery at the hose handle. Replace to new battery type 3V CR2. For more information and trouble shooting see chapter 10 in this instruction for use.

How to replace battery at the hose handle

- 1) Use a small flat screwdriver and place it between the hose handle and the recess at the keypad. Then gently bend with the screwdriver so that the pad loosens from the hose handle.

- 2) Lift up the keypad from the hose handle.

The battery is placed in a bracket at the underside of the keypad. Loosen the battery from its bracket by using hand power.

Replace the used battery with a new one, type 3V CR2.

Make sure the polarity of the battery are placed correct at the bracket.

- 3) Reassemble the keypad with the new battery to the hose handle by gently pushing the pad into the handle. Then push the keypad downwards so that it snaps in place at the hose handle.



Sisältö

1. Tärkeät turvallisuutta koskevat huomautukset.....	47
1.1 Tekniset tiedot.....	47
1.2 Olennaiset ohjeet (vain Iso-Britannia)	48
2. Imulaitteen Bronze/Sopra 100 asennusohjeet.....	48
2.1 Seinätelineen kiinnitys.....	48
2.2 Imurin sijoittaminen seinätelineeseen	48
2.3 Laitteen liitäntä	48
3. Käyttöohjeet Bronze/Sopra 100	49
3.1 Laitteen käynnistys	49
3.2 Huolto	49
4. Suodatin ja pölypussit - Bronze/Sopra 100.....	50
4.1 Pölypussin poisto	50
4.2 Suodattimen vaihto / puhdistus	50
5. Imulaite Silver/Sopra 160 / Gold/Sopra 260	
Gold RRC/Sopra 260 RRC asennusohjeet	51
5,1 Seinätelineen kiinnitys	51
5,2 Imurin sijoittaminen seinätelineeseen	51
5,3 Laitteen liitäntä	51
6. Käyttöohjeet Silver/Sopra 160 / Gold/Sopra 260	
Gold RRC/Sopra 260 RRC	52
6,1 Laitteen käynnistys	52
6,2 Huolto	52
6,3 Näyttö Gold/Sopra 260, Gold RRC/Sopra 260 RRC	52
7. Suodatin ja pölypussit - Silver/Sopra 160 / Gold/Sopra 260	
Gold RRC/Sopra 260 RRC	53
7.1 Pussisuodattimen poisto	53
7.2 Pussisuodattimen asennus paikalleen	53
7.3 Pölypussin poisto	53
7.4 Pölypussin asennus paikalleen	53
8. Sähköliitäntä	54
9. Tarvikkeet.....	55
10. Vianetsintä	56
10.1 Huolto-/kunnossapito-ohje - Bronze/Sopra 100	57
10.2 Huolto-/kunnossapito-ohje - Silver/Sopra 160 / Gold/Sopra 260	
Gold RRC/Sopra 260 RRC.....	57
11. Mittapiirustukset.....	58
12. RRC - Radiokauko-ohjaus -Gold RRC/Sopra 260 RRC	59

Onnittelumme keskuspölynimurin valinnan johdosta! Jos käytät pölynimuriasi näiden käyttöohjeiden mukaisesti, se tulee olemaan mukava ja tehokas kodin apuväline useiden vuosien ajana.

Koska kehitämme jatkuvasti tuotteitamme, pidätämme oikeuden rakenteellisiin muutoksiin tarpeen mukaan. Pidätymme vastuusta myös painovirheiden osalta.

*Kuluttajansuojalaki koskee tätä tuotetta myyntiehtojen mukaisesti - **olettaen, että tuotetta on käytetty oikein (kotitalouskäytössä) ja ylläpidetty tässä oppaassa annettujen ohjeiden mukaisesti.** Pölypussit ovat kulutustarvikkeita.*

Tämä tuote on useiden eri maiden sähkölaitteiden jätehuoltoa koskevien määräysten mukainen ja käyttöaikansa jälkeen se on toimitettava joko takaisin jälleenmyyjälle tai kierrätyspisteeseen.

Virheellistä asentamista koskevat valitukset tulee tehdä asennuksesta vastaavalle yritykselle. Oikeus korvauksen saamiseen voi raueta laitteen virheellisen käytön tai tuotteen kunnossapitoon liittyvän merkittävän laiminlyönnin johdosta.

1 Tärkeät turvallisuutta koskevat huomautukset

Tulipalon, sähköiskun ja loukkaantumisvaaran välttämiseksi lue turvallisuutta koskevat huomautukset ja varoitukset huolellisesti ennen laitteen käyttämistä.

- Tämä keskuspölynimuri on tarkoitettu vain sisätilojen kuivaimurointiin.
- Tätä keskuspölynimuria ei ole tarkoitettu asennettavaksi ulkotiloihin.
- Älä koskaan imuroi, ellei suodatin ole paikallaan.
- Älä imuroi nesteitä. Älä käytä laitetta märissä olosuhteissa.
- Älä imuroi kyteviä tai palavia esineitä kuten savukkeita, tulitikkuja, kuumaa tuhkaa tai helposti syttyviä nesteitä tai kaasuja.
- Älä imuroi sellaisissa tiloissa, joissa voi olla helposti syttyviä nesteitä tai kaasuja.
- Irrota laitteen sähköjohto ennen suodattimen tai pölypussin vaihtamista ja ennen huoltotöiden aloittamista.
- Irrota laitteen sähköjohto pitämällä kiinni pistokkeesta, älä koskaan itse johdosta.
- Seinäpistorasia ja pistoke on sijoitettava sellaiseen paikkaan, jossa ne ovat selvästi näkyvillä.

- Älä imuroi teräviä esineitä kuten lasinpalasia tai neuloja, jotka voivat puhkaista pölypussin ja vahingoittaa moottoria.
- Varo imuroimasta sellaisia esineitä, jotka voivat tukkia letkuja tai putkia, kuten kynät, lelupalikat ja pienet muovipussit.
- Noudata käyttöohjeita huolellisesti. Huolto- ja korjaustöitä saa teettää vain valtuutetussa huoltoliikkeessä. Käytä vain valmistajan suosittelemia alkuperäisiä varaosia ja tarvikkeita. Älä koskaan yritä muuttaa laitteen rakennetta omin päin.
- Älä käytä keskuspölynimuria, jos sähköjohto on vahingoittunut. Keskuspölynimurissa on erikoistyyppinen sähköjohto, joka on vaihdettava uuteen samantyyppiseen, jos se vahingoittuu. Sopivan tyyppisen sähköjohdon saat huoltoedustajaltasi. Riskien välttämiseksi sähköjohdon vaihtaminen pitäisi antaa valtuutetun asiantuntijan tehtäväksi.
- Tätä kodinkonetta ei ole tarkoitettu pienten lasten tai vanhusten käyttöön, ellei heidän toimintaansa valvo vastuullinen henkilö, joka kykenee varmistamaan, että laitetta käytetään turvallisesti.
- Keskuspölynimuria ei saa käyttää leikkikaluna.

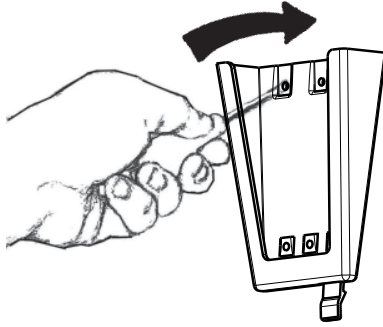
Keskuspölynimuria ei saa koskaan käyttää saastuneen pölyn tai sementtipölyn imuroimiseen.

1.1 Tekniset tiedot

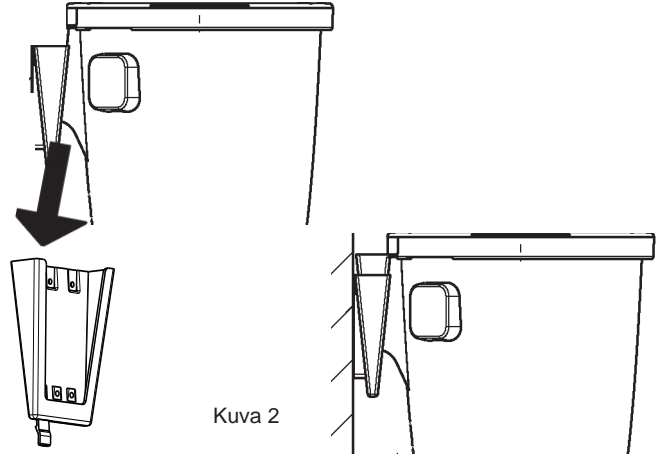
	Bronze, Sopra 100	Silver, Sopra 160	Gold, Sopra 260, Gold RRC/Sopra 260 RRC
Korkeus	427 mm	800 mm	800 mm
Kädensijoilla	360 mm	440 mm	440 mm
Pituus kiinnikkeellä	400 mm	400 mm	400 mm
Moottori	1300 W	1500 W	1700 W
Sulake	10A	10 A	10 A
Paino	5,5 kg	6,5 kg	6,7 kg
Melutaso	69 dB	70,5 dB	70,5 dB
Pölysäiliön tilavuus	-	25 l	25 l
Tilavuus käytettäessä pölypus- sia	10 l	20 l	20 l
Suurin imuteho	435 W	450 W	480 W
Suurin ilmavirtaus	52 l/s	55 l/s	55 l/s
Suurin alipaine	22 kPa	24 kPa	26 kPa
Radiokauko-ohjaus			Gold RRC Sopra 260 RRC
Radiotaajuus			868 MHz
Toiminto			On/Off, 3-portainen tehonsäätö
Pariston kestoikä			5 vuotta
Pariston tyyppi, lkm			1,5 V LR6 AA, 1 kpl.
Toiminta-alue			maks. 50 metriä

Nämä kodinkoneet täyttävät EU:n direktiivien 2004/108/EC, 2006/95/EC vaatimukset

2 Imulaitteen Bronze/Sopra 100 asennusohjeet



Kuva 1



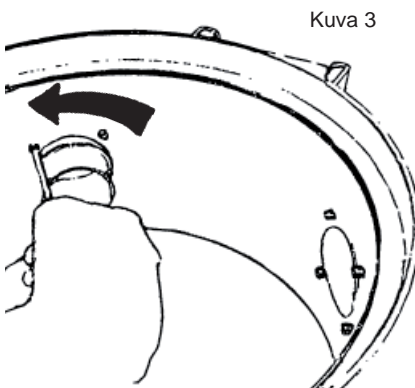
Kuva 2

2.1 Seinätelineen kiinnitys

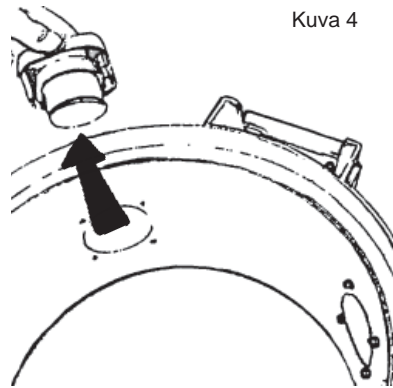
Sijoita seinäteline niin, että imulaitteen asennuspaikan ylä- ja alapuolella on runsaasti tilaa. Varmista, että säiliön yläpuolella on vähintään 500 mm vapaata tilaa. Merkitse neljän ruuvireiän paikat kynällä tai muulla merkintäväljällä. Valitse sitten sopivat ruuvit ja, mikäli tarpeen, seinään sopivat ruuvitulpat. Poraa neljä reikää seinätelineä varten. Ruuvireikien halkaisija pitimessä on 5 mm. Kiinnitä seinäteline niin päin, että leveämpi aukko on ylöspäin, ks. kuva 1. Kiristä ruuvit niin, että teline pysyy tukevasti paikallaan (ruuvit tulevat mukana).

2.2 Imurin sijoittaminen seinätelineeseen

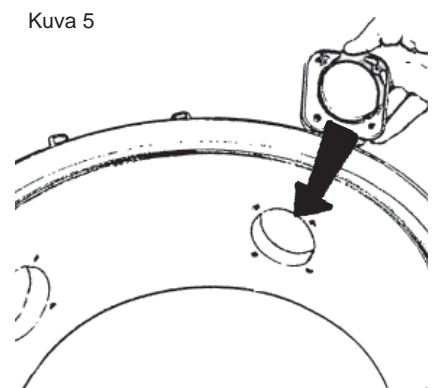
Sijoita imulaite ensin niin, että asennuskiinnike on aivan seinätelineen yläpuolella, ks. kuva 2. Laske sitten laite alas seinätelineeseen. Varmista, että laitteen asennuskiinnike pysyy tukevasti paikallaan seinätelineen avulla.



Kuva 3



Kuva 4



Kuva 5

2.3 Laitteen liitännät

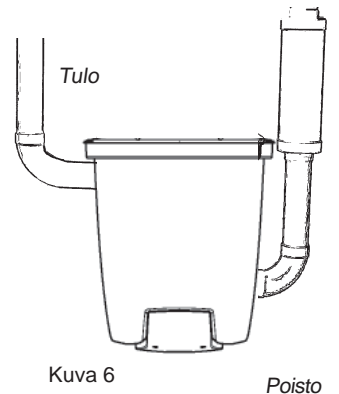
Laite liitetään imuputkella ylempään reikään ja poistoputkella alempaan reikään.

Tätä liitännää ei saa liimata, vaan se tulee teipata, kun laitetta myöhemmin huolletaan. Imuputken istukka voidaan kiinnittää kahteen eri reikään riippuen haluamastasi putkijärjestelmän asennussuunnasta.

Jos haluat vaihtaa imuputken paikkaa, toimi seuraavasti:

1. Irrota imuputken istukka ruuvaamalla auki neljä Torx-yhdistelmäruuvia Torx T20 -avaimella tai tavallisella ruuvimeisselillä, kuva 3.
2. Vedä istukka ulos laitteesta, ks. kuva 4.
3. Löysää sulkutulppaa siinä reiässä, johon aiot imuputken siirtää. Ruuvaa auki neljä Torx-yhdistelmäruuvia. Poista sulkutulppa laitteesta.
4. Sovita (siirrä) imuputken istukkaa uuteen poistoreikään. HUOM! Istukassa on merkintä "Up". Muista asentaa istukka niin, että "Up" on ylöspäin. Kiinnitä istukka asettamalla ja kiristämällä neljä ruuvia, kuva 5.
5. Sovita sulkutulppa siihen poistoreikään, jossa aiemmin oli imuputken istukka. Käytä neljää ruuvia lukitaksesi sen paikalleen. Poistoputki tulee kiinnittää tiiviisti seinään, jotta varmistetaan, ettei sen liitännä putken kannassa pääse löystymään. Huomioi, että taipunutta putkea pitää pystyä kiertämään eri suuntiin putken sopivan suuntauksen aikaansaamiseksi. Liitä sen jälkeen poistoputki ja äänenvaimennin, kuva 6. Asenna keskuspölynimuri niin, että poistoputki on mahdollisimman lyhyt, enintään 5 metriä. Huomioi ympäröivät alueen poistoputken sijoittelussa. Tästä syystä on aina asennettava äänenvaimennin.

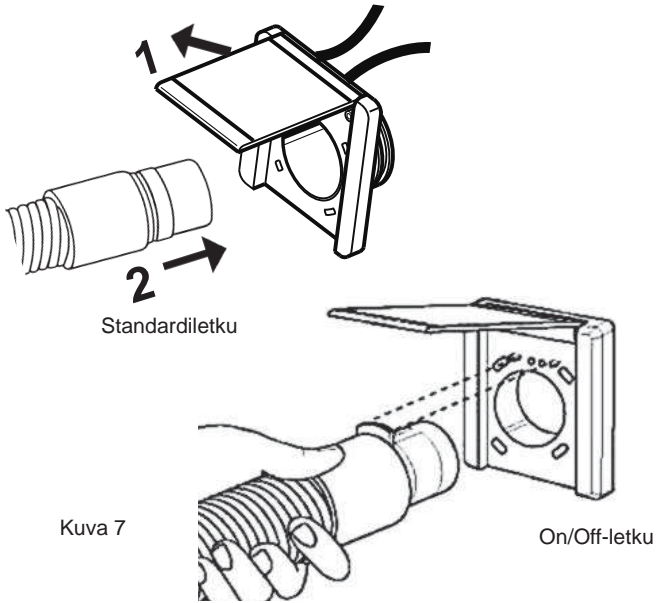
Lisätietoja kokoonpanosta sekä putkien ja pienjännitejohtojen asennuksesta on putkipaketin mukana toimitetussa asennusohjeessa.



Kuva 6

Poisto

3 Käyttöohjeet Bronze/Sopra 100



3.1 Laitteen käynnistys

Ohjausvirran ulostulo (pienjännite) tulee liittää ohjausvirtajohtimeen, joka kulkee putkien pituudella. Pienjännitejohtimen molemmat päät liitetään imurin liitäntäpaneeliin. Yksi johdin kuhunkin ulostuloon.

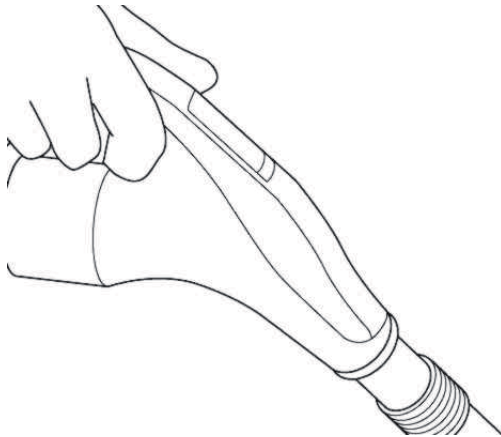
Keskuspölynimurin sähköjohto on liitettävä 230 voltin verkkopistorasiaan. Kodinkone on kaksoiseristetty, joten sitä ei tarvitse maadoittaa.

Standardiletku

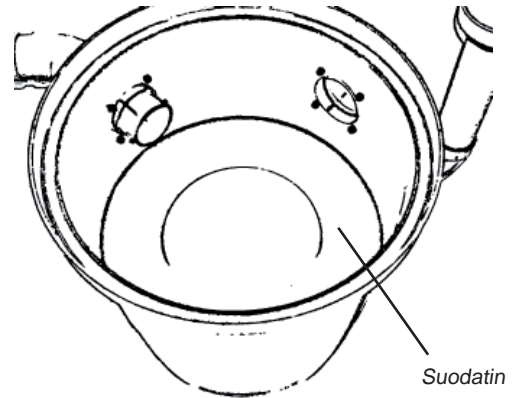
Imuri käynnistyy ja sammuu automaattisesti. Kun imuletku liitetään imuistukkaan, letkussa oleva metallirengas sulkee ohjauspiirin ja imuri käynnistyy, kuva 7. Kun letku irrotetaan imuistukasta, imuri sammuu.

On/Off-letku

Joissakin malleissa on kauko-ohjaimella (toiminto päälle/pois) varustettu letku imuria varten. Näissä malleissa letku liitetään yllä olevan kuvan 7 mukaisesti. HUOM! Letku työnnetään istukkaan niin, että pistoliittimessä oleva levy on ylöspäin. Tällöin letkun pistoliitin lukittuu seinässä olevaan istukkaan siinä olevien kahden loven avulla.



Jos käytät On/Off-kytkimellä varustettua letkua, voit käynnistää ja sammuttaa imurin kädensijassa olevan kytkimen avulla, kuva 8.



3.2 Huolto

Irrota sähköjohto aina ennen huoltotöiden aloittamista!

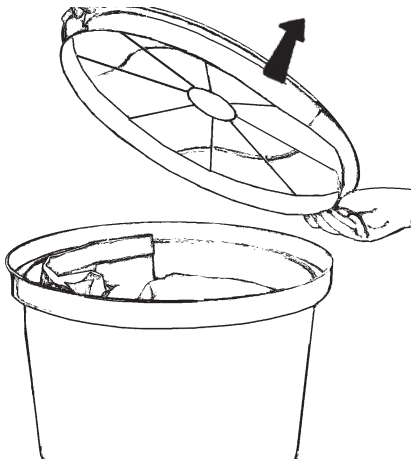
Jos imuteho on heikko, se merkitsee, että ilmavirtaus laitteen läpi on heikentynyt. Siihen voi olla seuraavia syitä:

- Pölypussi on täynnä ja vaihdettava.
- Suodatin on tukossa ja puhdistettava.

Imurissa on ylikuumentumissuoja, joka laukeaa imurin kuumentuessa liikaa. Jos näin tapahtuu, ota pistoke irti pistorasiasta ja resetai imuri. Odota 5-10 minuuttia antaaksesi laitteen jäähtyä. Odottaessasi jäähtymistä tarkista letku, pölypussi ja suodatin varmistaaksesi sen, että mikään esine ei ole tukkinut laitteen ilmavirtausta. Imuri on nyt käynnistettävä uudelleen. Jos suoja laukeaa uudelleen, tilaa huoltoliike korjaamaan vika.

Mallia Bronze/Sopra 100 saa käyttää vain pölypussin ja suodattimen kanssa.

4 Suodatin ja pölypussit - Bronze/Sopra 100



Kuva 10

4.1 Pölypussin vaihto

Keskuspölynimurin vakiovarusteena on paperinen pölypussi; **älä koskaan imuroi pölypussin ollessa poissa paikaltaan.** Tartu kannen reunaan ja avaa vetämällä ylöspäin, kuva 10.

Pölypussin vaihto: Poista vanha pölypussi kiertämällä pahvijäykistettä oikealle tai vasemmalle niin, että tuloputken kohouma on pahvissa olevan loven kohdalla. Vedä pussi nyt irti suuttimesta.

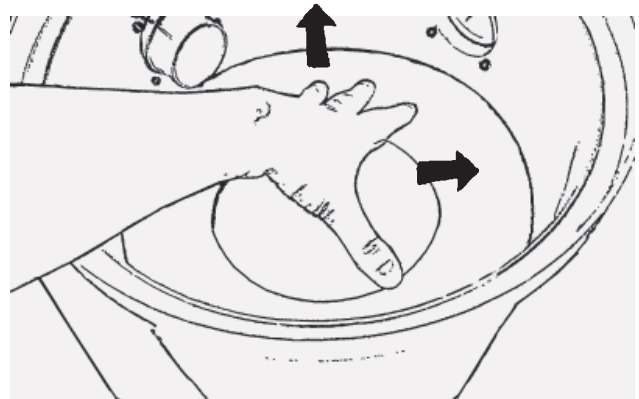
Asenna uusi pölypussi seuraavasti: Paina pahvissa oleva lovi tuloputken kohouman yli ja vedä uusi pussi päälle. Kierrä pahvia lukitaksesi pussin paikalleen. **HUOM!** Käännä pölypussin reunat alas säiliön sisään. Tällä estetään, että kansi ei hierrä tai viillä pussia rikki.



Kuva 11

Pahvijäykiste lukitsee pussin paikalleen, kun kierrät sitä yllä olevan kuvan 11 mukaisesti.

Pahvissa oleva lovi on kohdistettava tuloputken kohoumaan ja vedettävä sen yli, ennen kuin pussi lukitaan paikalleen pahvijäykistettä kiertämällä.



Kuva 12

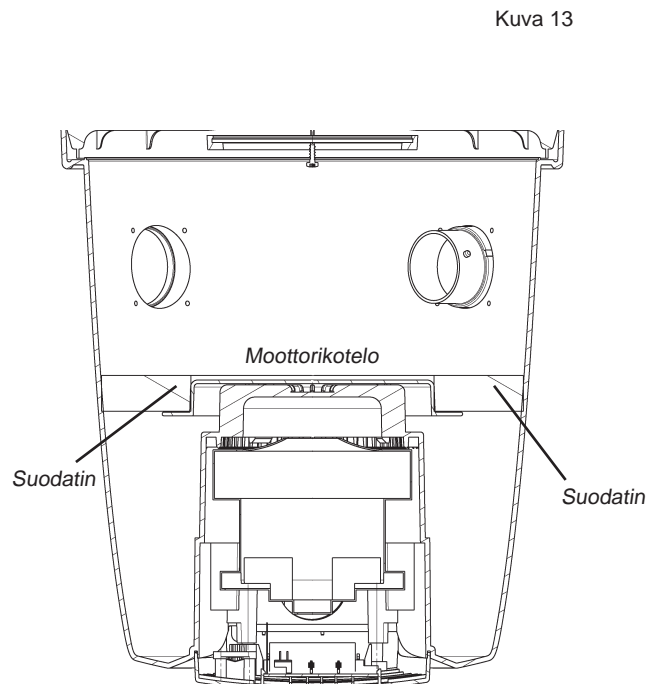
4.2 Suodattimen vaihto / puhdistus

Avaa kansi ja ota pölypussi pois edellä kuvatulla tavalla. Suodatin sijaitsee säiliön pohjalla moottorikotelon ympärillä. **Älä koskaan käytä keskuspölynimuria ilman paikalleen asennettua suodatinta.**

Vedä suodatin ulos säiliöstä, kuva 12. Se voidaan puhdistaa ravistelemalla tai pesemällä vedessä.

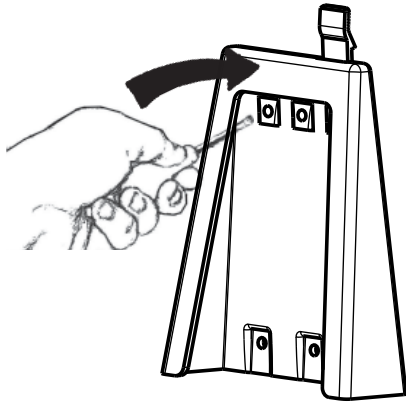
Jos peset suodattimen, anna sen kuivua kokonaan ennen takaisin paikalleen asentamista.

Aseta puhdistettu/uusi suodatin paikalleen säiliön pohjaan. Paina suodattimen ulkoreuna alas säiliön seinämää vasten niin, että suodatin pullistuu hieman. Paina sen jälkeen suodatin alas paikalleen. Varmista, että suodatin asettuu tiiviisti moottorikotelo vasten, kuva 13. Asenna pölypussi ja kansi takaisin paikoilleen. Tarkista, että kansi on tiukasti kiinni.

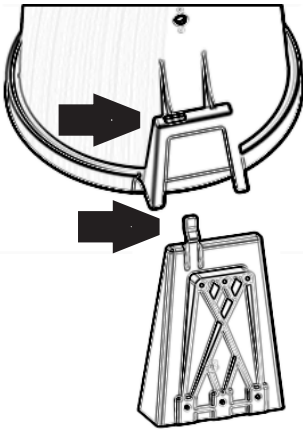


Kuva 13

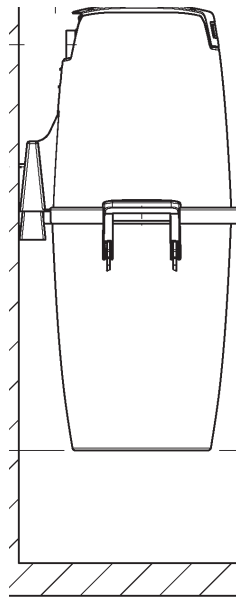
5 Imulaitteen Silver/Sopra 160 / Gold/Sopra 260 Gold RRC/ Sopra 260 RRC asennusohjeet



Kuva 14



Kuva 15



5.1 Seinätelineen kiinnitys

Suunnittele seinätelineen paikka niin, että imulaitteen asennuspaikan ylä- ja alapuolella on runsaasti tilaa. Varmista, että pölysäiliön yläpuolella on vähintään 200 mm vapaata tilaa. Merkitse neljän ruuvireiän paikat kynällä tai muulla merkintävälineellä. Ruuvireikien halkaisija pitimessä on 5 mm. Valitse sitten sopivat ruuvit ja, mikäli tarpeen, seinään sopivat ruuvitulpat. Poraa neljä ruuvin reikää. Kiinnitä seinäteline niin päin, että leveämpi aukko on ylöspäin, ks. kuva 14. Kiristä ruuvit niin, että teline pysyy tukevasti paikallaan.

5.2 Imurin sijoittaminen seinätelineeseen

Tämä toimenpide edellyttää, että imusäiliö otetaan ensin pois. Vapauta säiliö vetämällä kahvoja ulospäin. Ota sen jälkeen säiliö pois laitteesta. Asentaaksesi imulaitteen/moottorikotelon seinätelineeseen laske koteloa alaspäin niin, että telineen lukitussalpa menee kotelossa olevan aukon läpi, kuva 15. Varmista, että vastaava kiinnike laitteen puolella on tiukasti paikallaan seinätelineessä.

Kun poistat moottorikotelon seinätelineestä, paina lukitussalpa itseesi päin, jolloin se vapautuu ja kotelo voidaan nostaa telineestä.

5.3 Laitteen liitäntä

Laitte liitetään alaosassa taipuisalla imuletkulla ja ylempänä poistoputkella, kuva 16. Taipuisa letku liitetään imurin säiliön pölyimaukkoon. Työnnä letkun pää imurin imuaukkoon, kunnes letku lukittuu paikalleen. Poista imuletku painamalla imuaukossa oleva nappi alas. Taipuisa imuletku toimii imulaitteen ja putkijärjestelmän välisenä sovitussosana.

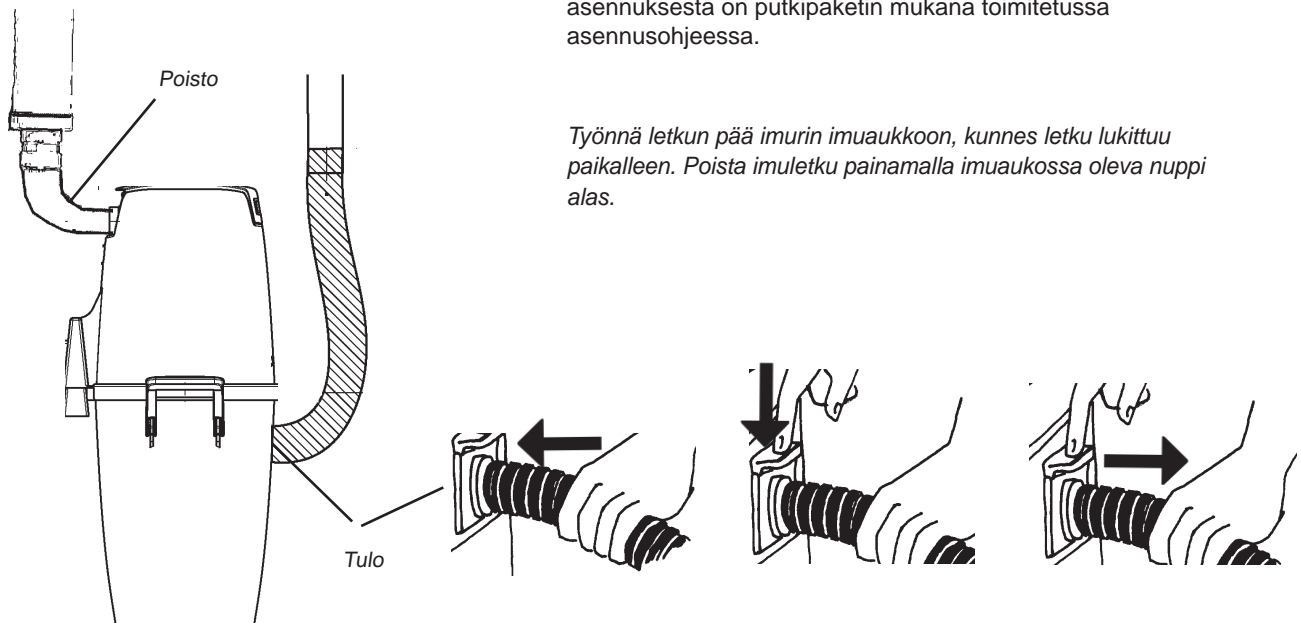
HUOM! Näitä liitäntöjä ei saa liimata siltä varalta, että laitetta myöhemmin huolletaan.

Asenna keskuspölynimuri niin, että poistoputki on mahdollisimman lyhyt, enintään 5 metriä. Huomioi ympäröivät alueen poistoputken sijoittelussa. Tästä syystä on aina asennettava äänenvaimennin.

Lisätietoja kokoonpanosta sekä putkien ja pienjännitejohtojen asennuksesta on putkipaketin mukana toimitetussa asennusohjeessa.

Työnnä letkun pää imurin imuaukkoon, kunnes letku lukittuu paikalleen. Poista imuletku painamalla imuaukossa oleva nappi alas.

Kuva 16

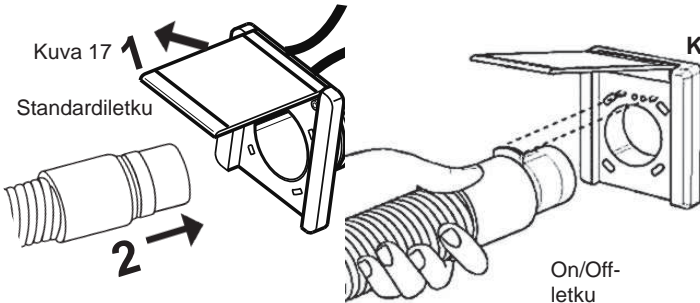


6 Käyttöohjeet Silver/Sopra 160 / Gold/Sopra 260 Gold RRC/Sopra 260 RRC

6.1 Laitteen käynnistys

Ohjauksvirran ulostulo (pienjännite) liitetään ohjauksvirtajohtimeen, joka kulkee putkien pituudella. Pienjännitejohtimen molemmat päät liitetään imulaitteen liitäntäpaneeliin. Yksi johdin kuhunkin ulostuloon.

Keskuspölynimurin sähköjohto on liitettävä 230 voltin verkkopistorasiaan. Kodinkone on kaksoiseristetty, joten sitä ei tarvitse maadoittaa.

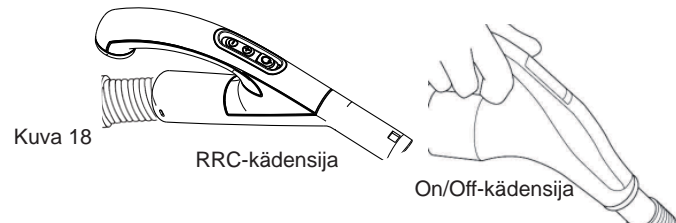


Standardiletku

Imuri käynnistyy ja sammuu automaattisesti. Kun imuletku liitetään imuistukkaan, letkussa oleva metallirengas sulkee ohjauksiin ja imuri käynnistyy, kuva 7. Kun letku irrotetaan imuistukasta, imuri sammuu.

On/Off-letku

Joissakin malleissa on kauko-ohjaimella (toiminto päälle/pois) varustettu letku imuria varten. Näissä malleissa letku liitetään yllä olevan kuvan 7 mukaisesti. **HUOM!** Letku työnnetään istukkaan niin, että pistoliittimessä oleva levy on ylöspäin. Tällöin letkun pistoliitin lukittuu seinässä olevaan istukkaan siinä olevien kahden loven avulla.



Letkun kädensija

Jos käytät On/Off-kytkimellä varustettua letkua, voit käynnistää ja sammuttaa imurin kädensijassa olevan kytkimen avulla, kuva 18. RRC-kädensijat on varustettu painikkeilla imurin imutehon säätämistä varten.

6.2 Huolto

Irrota sähköjohto aina ennen huoltotoiden aloittamista! Jos imuteho on heikko, se merkitsee, että ilmavirtaus laitteen läpi on heikentynyt. Siihen voi olla seuraavia syitä:

- Pölypussi on täynnä ja vaihdettava.
- Suodatin on tukossa ja puhdistettava.

Ylikuumentumissuoja

Imurissa on ylikuumentumissuoja, joka laukeaa imurin kuumentuessa liikaa.

Ylikuumentumissuoja Sopra 160/Silver

Jos näin tapahtuu, ota pistoke irti pistorasiasta ja resetai imuri. Odota 5-10 minuuttia antaaksesi laitteen jäähtyä. Odottaessasi jäähtymistä tarkista letku, pölypussi ja suodatin varmistaaksesi sen, että mikään esine ei ole tukkinut laitteen ilmavirtausta. Imuri on nyt käynnistettävä uudelleen. Jos suoja laukeaa uudelleen, tilaa huoltoliike korjaamaan vika.

Ylikuumentumissuoja Gold/Sopra 260 Gold RRC/Sopra 260 RRC

Kun punaiset ledivalot vilkkuvat (mallit näytöllä), imurin ylikuumentumissuojat ovat laenneet. Katso lisätietoja ylikuumentumissuojien toiminnasta tämän sivun oikeanpuoleisessa sarakeessa.

6.3 Näyttö Gold/Sopra 260, Gold RRC/Sopra 260 RRC

Malleissa Gold/Sopra 260, Gold RRC/Sopra 260 RRC on näyttö, joka ilmoittaa laitteen tilaa koskevia tietoja, kuva 19.



Käynnistys-/pysäytyskytkin - pysyvä vihreä valo

Kun käynnistyskytkintä painetaan tai letku liitetään seinässä olevaan istukkaan, näytölle syttyy pysyvä vihreä ledivalo. Vihreä valo ilmoittaa, että imuri toimii normaalisti.

Pölypussin/pussisuodattimen merkkivalo - vilkkuva keltainen valo

Kun keltainen ledivalo vilkkuu laitteen käytön aikana, pölypussin suodatin on likainen ja se on puhdistettava ja/tai pölypussi vaihdettava. Keltainen valo alkaa vilkkua aina imurin kahdeksan käyttötunnin välein. Kun keltainen valo alkaa vilkkua, toimi seuraavasti: Kytke imuri pois päältä letkun kädensijasta (kauko-ohjatut versiot) tai vedä imuletku irti seinässä olevasta istukasta tai paina näytöllä olevaa On/Off-kytkintä. Tarkista sen jälkeen, onko pussisuodatin/pölypussi tukossa. Vaihtotoimenpiteet on esitelty kohdissa 7.1, 7.2, 7.3 ja 7.4. Kun suodattimet on puhdistettu/ vaihdettu, imuri on resetoitava. Tämä tapahtuu painamalla näytöllä olevaa resetoitipainiketta vähintään kolmen sekunnin ajan.

Alentunut ilmavirta - pysyvä keltainen valo

Pysyvä keltainen merkkivalo ilmoittaa, että ilmavirtaus imurin läpi on heikentynyt. Kun ilmavirtaus pysyy heikentyneenä 30 sekunnin ajan, moottori sammuu vaurioitumisen estämiseksi. Kun pysyvä keltainen merkkivalo palaa ja moottori on sammunut, toimi seuraavasti: Tarkista pussisuodatin ja/tai pölypussi (katso kohtia 7.1, 7.2, 7.3 ja 7.4) nähdäksesi, onko jokin esine tukkinut ilmavirtauksen. Poista pysyvän keltaisen valon syttymisen aiheuttanut esine. Sen jälkeen on imuri resetoitava. Tämä tapahtuu painamalla näytöllä olevaa resetoitipainiketta vähintään kolmen sekunnin ajan.

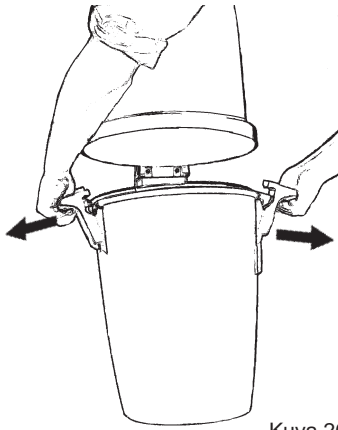
Huoltoaika - pysyvä punainen valo

Kun pysyvä punainen valo syttyy, moottori pysähtyy eikä käynnisty. Pysyvän punaisen merkkivalon tarkoituksena on ilmoittaa sinulle, että on aika tilata imurin huolto. Imurin käyttöaikalaskin on laskenut, että sallittu käyttöaika on saavutettu. Sinun tulee nyt ottaa yhteyttä valtuutettuun huoltoedustajaan ja pyytää heitä huoltamaan imuri ja sen jälkeen resetoimaan käyttöaikalaskin. Voit resetoita laitteen väliaikaisesti ja käyttää moottoria vielä tunnin ajan painamalla resetoitipainiketta vähintään kolmen sekunnin ajan. Seuraavan yhden käyttötunnin jälkeen on suoritettava huolto, muuten laite ei enää käynnisty.

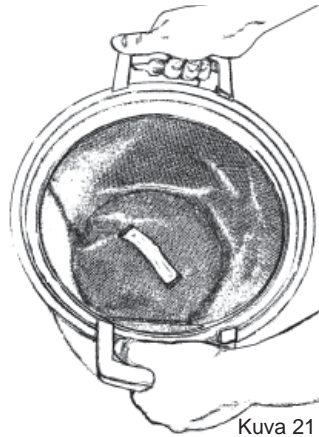
Ylikuumentuminen - vilkkuva punainen valo

Vilkkuva punainen valo ilmoittaa, että imuri on ylikuumentunut. Imuri pysähtyy automaattisesti. Odota 5-10 minuuttia antaaksesi laitteen jäähtyä. Odottaessasi jäähtymistä tarkista letku, pölypussi ja suodatin varmistaaksesi sen, että mikään esine ei ole tukkinut laitteen ilmavirtausta. Resetai imuri. Tämä tapahtuu painamalla näytöllä olevaa resetoitipainiketta vähintään kolmen sekunnin ajan.

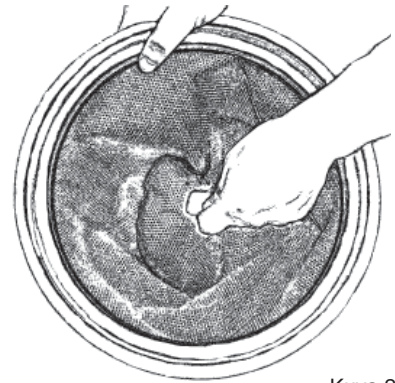
7 Suodatin ja pölypusstit - Silver/Sopra 160, Gold/Sopra 260, Gold RRC/Sopra 260 RRC



Kuva 20



Kuva 21



Kuva 22

7.1 Pussisuodattimen poisto

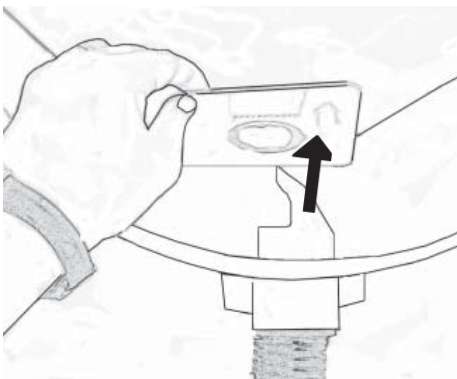
Pölysäiliössä on aina oltava pussisuodatin. Puhdista suodatin seuraavasti:

1. Vapauta pölysäiliön kaksi lukituskahvaa. Vapauta ne vetämällä kahvoja ulos säiliöstä pois päin, kuva 20.
2. Älä poista suodatinta säiliöstä. Sen sijaan, ravista suodatinta kevyesti säiliön sisäpuolella ja anna irtopölyn laskeutua säiliön pohjaan, kuva 21.
3. Nosta pussisuodatin ylös. Jos käytät pölypusssia, ota se pois. Tyhjennä säiliö sen jälkeen sopivaan paikkaan puhtaaksi pölystä.

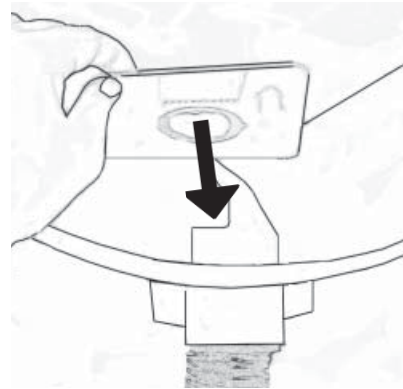
7.2 Pussisuodattimen asennus paikalleen

Asenna laitteen pussisuodatin paikalleen seuraavasti:

1. Aseta puhdistettu/ravistettu pussisuodatin säiliöön, kuva 22. Varmista, että suodattimen tuki asettuu oikein pölysäiliön sisäreunoihin. Tarkista, että suodatin on oikein päin - suodattimen kankaisen kädensijan tulee olla näkyvässä.
2. Aseta sen jälkeen pölysäiliö ja pussisuodatin yhdessä imurin imulaitteeseen.
3. Sulje imulaitteen säiliö painamalla kaksi kahvaa sisään päin ja varmista, että imulaite ja pölysäiliö sovituvat oikein yhteen.



Kuva 23



Kuva 24

7.3 Pölypusstin poisto

Laitteen mukana on toimitettu pölypussti. Poista pölypussti seuraavasti:

1. Vapauta pölysäiliön kaksi lukituskahvaa. Vapauta ne vetämällä kahvoja ulos säiliöstä pois päin.
2. Nosta säiliö ulos.
3. Ravistele pöly pois pussisuodattimesta. Suodatin saattaa olla hyödyllistä asentaa säiliöön niin, että suodattimessa oleva pöly pääsee laskeutumaan pölysäiliön pohjalle.
4. Nosta pussisuodatin ylös.
5. Poista pölypussti ottamalla kiinni pahvijäykisteestä ja vetämällä pahvi ja pussi varovasti ulos säiliöstä, kuva 23. Taita pahvin rei'itetty osa alas pussin suuaukon eteen estääksesi pussin sisällön pääsyn ulos.
6. Tyhjennä pölysäiliö.

7.4 Pölypusstin asennus paikalleen

Asenna pölypussti takaisin paikalleen seuraavasti:

1. Työnnä pölypusstin pahvi pussin pitimessä olevan aukkoon, kuva 24.
2. Aseta puhdistettu/ravisteltu pussisuodatin paikalleen säiliöön. Varmista, että suodattimen kehikko asettuu oikein pölysäiliön sisäreunaan. Tarkista, että suodatin on oikein päin - suodattimen kankaisen kädensijan tulee olla näkyvässä, kuva 21.
3. Laita pölysäiliö takaisin paikalleen imulaitteeseen. Sulje imulaitteen säiliö painamalla kaksi kahvaa sisään päin ja varmista, että imulaite ja pölysäiliö sovituvat oikein yhteen.

Malleja Silver/Sopra 160, Gold/Sopra 260, Gold RRC/Sopra 260 RRC voidaan käyttää joko pölypusstin kanssa tai ilman - valintasi mukaan. Näitä laitteita on aina käytettävä pussisuodattimen ollessa paikalleen asennettuna imurissa.

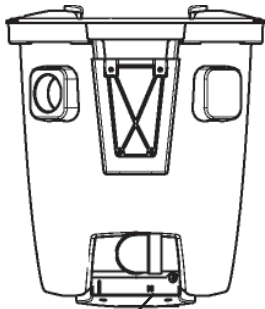
8 Sähköliitäntä

On/Off

Ohjauksvirran ulostulo (pienjännite) liitetään ohjauksvirtajohtimeen, joka kulkee putkien pituudella. Pienjännitejohtimen molemmat päät liitetään imulaitteen liitäntäpaneeliin. Yksi johdin kuhunkin ulostuloon. Pienjännitejohdin on liitettävä alla olevien ohjeiden mukaisesti.

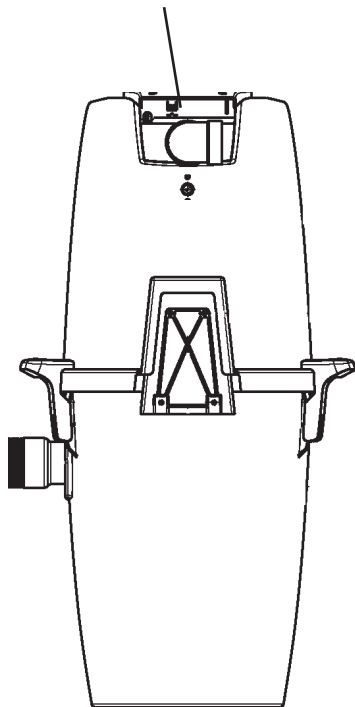
Pienjännitejohtinten ulostulojen sijainti:

Bronze/Sopra 100



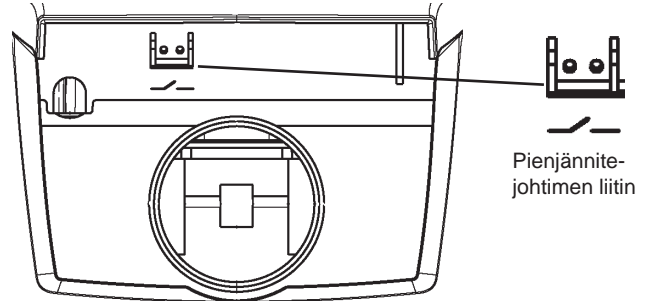
Bronze/Sopra 100
Liitäntäpaneeli sijaitsee imulaitteen pohjassa.

Silver/Sopra 160 /
Liitäntäpaneeli sijaitsee laitteen Silver/Sopra 160 ja Gold/Sopra 260 päällä



Liitäntäpaneeli malleissa Bronze/Sopra 100 ja Silver/Sopra 160

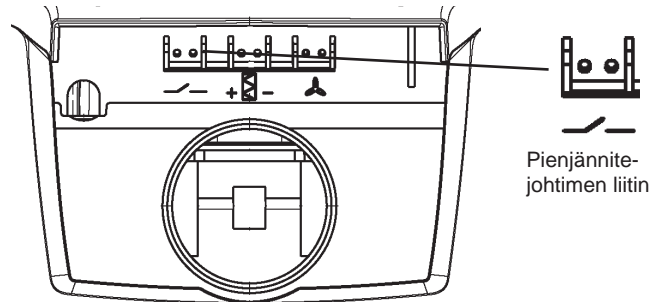
Näiden mallien liitäntäpaneelissa on liitin pienjännitejohtinta varten.



Pienjännitejohtimen liitin

Liitäntäpaneeli malleissa Gold/Sopra 260, Gold RRC/Sopra 260 RRC

Tässä mallissa pienjännitejohtimen liitin sijaitsee paneelissa vasemmalla. Näiden mallien paneelissa on myös lisäulostulot. Nämä ulostulot ovat tulevaisuuden toimintoja varten eivätkä tällä hetkellä käytössä.



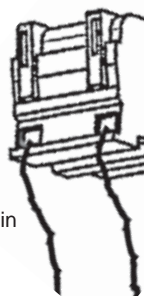
Pienjännitejohtimen liitin

Pienjännitejohtinten liitäntä

Putkia pitkin kulkevat pienjännitejohtimet liitetään imurissa olevaan liittimeen. Liitä johdinten päät sähköpistukoihin, yksi johdin kuhunkin pistukkaan. Varmista pienjännitejohtimet vetämällä liittimen pikalukitsinta alaspäin.

Liitin

Kiinnitä pienjännitejohtimet liittimiin - vedä liittimen pikalukitsinta alaspäin.



Pienjännitejohdin

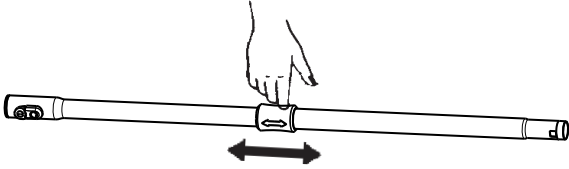
Pienjännitejohdin

9 Tarvikkeet

Teleskooppiputki

Säädä putken pituutta painamalla/vetämällä säädintä ja työntämällä putkea sisään tai ulos, kuva 25.
(Portaiden siivoamisessa suosittelemme putken säätämistä mahdollisimman lyhyeksi.)

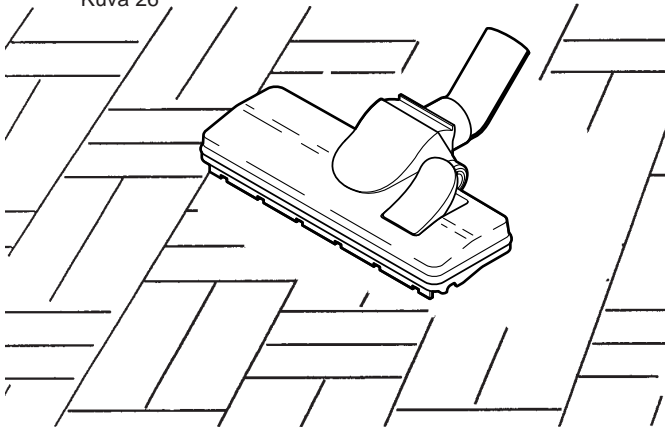
Kuva 25



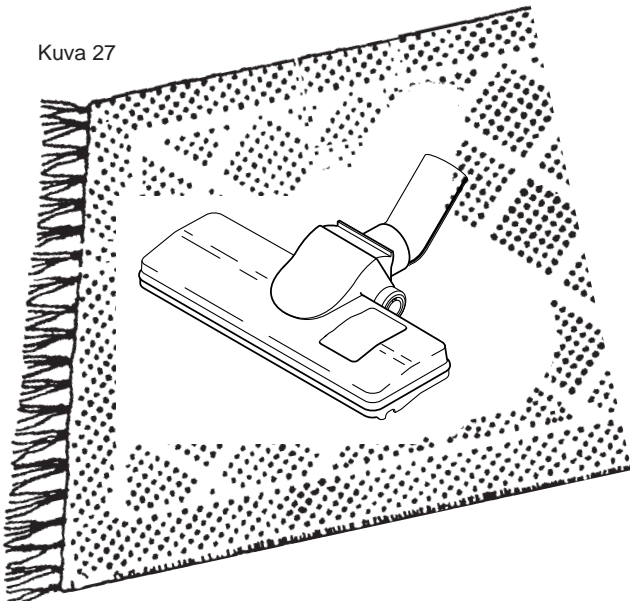
Vakiomallinen lattiasuulake

Tämä on yleiskäyttöinen, kevyt lattiasuulake, joka soveltuu useimpien lattiapintojen imurointiin. Voit vaihtaa maton imuroinnista parketin tai muun pinnan imurointiin, kuva 26/27.

Kuva 26



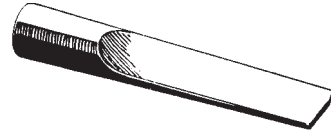
Kuva 27



Rakosuuale

Tämä suulake on käytännöllinen kapeissa paikoissa kuten kulmissa, raoissa ja pattereiden välissä.

Kuva 28



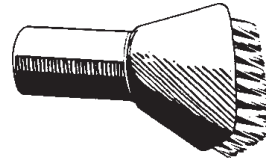
Kuva 29



Pölyharja

Pölyharjaa voidaan käyttää lamppujen, taulujen, verhojen ja muiden tekstiilien imurointiin, kuva 30.

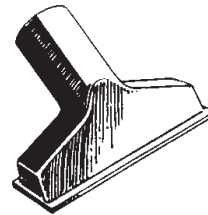
Kuva 30



Kalustesuulake

Pieni, käytännöllinen suulake huonekalujen, tynnyjen ja tekstiilien imutointiin, kuva 31.

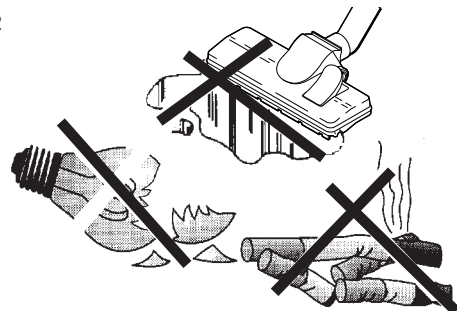
Kuva 31



Muista!

Älä koskaan imuroi nesteitä, rikkoutunutta lasia tai kuumaa tuhkaa, kuva 32.

Kuva 32



10 Vianetsintä

Kaikki 240 voltin verkkovirtaan liittyvät työt on annettava turvamääräykset tuntevan valtuutetun sähköasentajan tehtäväksi.

Imuri ei käynnisty

Imurissa on ylikuumentumissuoja, joka laukeaa imurin kuumentuessa liikaa. Tällöin imuri pysähtyy automaattisesti.

Ylikuumentumissuoja Sopra 160/Silver

Jos näin tapahtuu, ota pistoke irti pistorasiasta ja resetai imuri. Odota 5-10 minuuttia antaaksesi laitteen jäähtyä. Odottaessasi jäähtymistä tarkista letku, pölypussi ja suodatin varmistaaksesi sen, että mikään esine ei ole tukkinut laitteen ilmavirtausta. Imuri on nyt käynnistettävä uudelleen. Jos suoja laukeaa uudelleen, tilaa huoltoilike korjaamaan vika.

Ylikuumentumissuoja Gold/Sopra 260 Gold RRC/Sopra 260 RRC

Vilkuva punainen valo ilmoittaa, että imuri on ylikuumentunut. Imuri pysähtyy automaattisesti. Odota 5-10 minuuttia antaaksesi laitteen jäähtyä. Odottaessasi jäähtymistä tarkista letku, pölypussi ja suodatin varmistaaksesi sen, että mikään esine ei ole tukkinut laitteen ilmavirtausta. Resetai imuri. Tämä tapahtuu painamalla näytöllä olevaa resetointipainiketta vähintään kolmen sekunnin ajan.

Muu vianetsintä

- Käytätkö oikeaa letkua?
Vain alkuperäiset letkut sopivat oikein.
- Käynnistyykö imuri, kun käytät toista imuistukkaa? Jos käynnistyy, vika on ensimmäisen istukan sähköliitännässä. Ruuvaa istukka auki ja tarkista sen takana oleva liitäntä.
- Onko virtalähde kytketty imulaitteeseen?
- Tuleeko istukkaan virtaa?
- Onko pienjännitejohdin kytketty imulaitteeseen?
- Radiokauko-ohjaimen paristot voivat olla tyhjä (RRC-version imuri). Vaihda kaksi paristoa uusiin, tyyppi CR2 3V.

Imuri ei sammu

- Onko metalliesine juuttunut kiinni imuistukoihin aiheuttaen napojen välisen sillan?

Huono imuteho

- Ovatko kaikki imuistukat oikein suljetut?
- Onko jotakin juuttunut kiinni imuistukkaan?
- Onko säiliön kansi oikein kiinni?
- Onko säiliön tiiviste ja kansi paikoillaan?
- Onko se vahingoittunut?
- Onko putkisto tukossa?
- Onko pölypussi täynnä tai tukossa?
- Onko suodatin tukossa?

Näyttö Gold/Sopra 260, Gold RRC/Sopra 260 RRC

Mallissa Gold/Sopra 260, Gold RRC/Sopra 260 RRC on näyttö, joka esittää imurin hetkellistä toimintatilaa:

Käynnistys-/pysäytyskytkin - pysyvä vihreä valo

Kun käynnistyskytkintä painetaan tai letku liitetään seinässä olevaan istukkaan, näytölle syttyy pysyvä vihreä ledivalo. Vihreä valo ilmoittaa, että imuri toimii normaalisti.

Pölypussin/pussisuodattimen merkkivalo - vilkuva keltainen valo

Kun keltainen ledivalo vilkkuu laitteen käytön aikana, pölypussin suodatin on likainen ja se on puhdistettava ja/tai pölypussi vaihdettava. Keltainen valo alkaa vilkkua aina imurin kahdeksan käyttötunnin välein. Kun

keltainen valo alkaa vilkkua, toimi seuraavasti: Kytke imuri pois päältä letkun kädensijasta (kauko-ohjatut versiot) tai vedä imuletku irti seinässä olevasta istukasta tai paina näytöllä olevaa On/Off-kytkintä. Tarkista sen jälkeen, onko pussisuodatin/pölypussi tukossa. Vaihtotoimenpiteet on esitelty kohdissa 7.1, 7.2, 7.3 ja 7.4. Kun suodattimet on puhdistettu/vaihdettu, imuri on resetoitava. Tämä tapahtuu painamalla näytöllä olevaa resetointipainiketta vähintään kolmen sekunnin ajan.

Alentunut ilmavirta - pysyvä keltainen valo

Pysyvä keltainen merkkivalo ilmoittaa, että ilmavirtaus imurin läpi on heikentynyt. Kun ilmavirtaus pysyy heikentyneenä 30 sekunnin ajan, moottori sammuu vaurioitumisen estämiseksi. Kun pysyvä keltainen merkkivalo palaa ja moottori on sammunut, toimi seuraavasti: Tarkista pussisuodatin ja/tai pölypussi (katso kohtia 7.1, 7.2, 7.3 ja 7.4) nähdäksesi, onko jokin esine tukkinut ilmavirtauksen. Poista pysyvän keltaisen valon syyntymisen aiheuttanut esine. Sen jälkeen on imuri resetoitava. Tämä tapahtuu painamalla näytöllä olevaa resetointipainiketta vähintään kolmen sekunnin ajan.

Huoltoaika - pysyvä punainen valo

Kun pysyvä punainen valo syttyy, moottori pysähtyy eikä käynnisty. Pysyvän punaisen merkkivalon tarkoituksena on ilmoittaa sinulle, että on aika tilata imurin huolto. Imurin käyttöaikalaskin on laskenut, että sallittu käyttöaika on saavutettu. Sinun tulee nyt ottaa yhteyttä valtuutettuun huoltoedustajaan ja pyytää heitä huoltamaan imuri ja sen jälkeen resetoimaan käyttöaikalaskin. Voit resetoita laitteen väliaikaisesti ja käyttää moottoria vielä tunnin kauemmin painamalla resetointipainiketta vähintään kolmen sekunnin ajan. Seuraavan yhden käyttötunnin jälkeen on suoritettava huolto, muuten laite ei enää käynnisty.

Ylikuumentuminen - vilkuva punainen valo

Vilkuva punainen valo ilmoittaa, että imuri on ylikuumentunut. Imuri pysähtyy automaattisesti. Odota 5-10 minuuttia antaaksesi laitteen jäähtyä. Odottaessasi jäähtymistä tarkista letku, pölypussi ja suodatin varmistaaksesi sen, että mikään esine ei ole tukkinut laitteen ilmavirtausta. Resetai imuri. Tämä tapahtuu painamalla näytöllä olevaa resetointipainiketta vähintään kolmen sekunnin ajan.

Huolto ja varaosat

Jos tarvitset huoltoa tai varaosia, ota yhteys paikalliseen jälleenmyyjään. Näissä tapauksissa on aina hyödyksi, jos pystyt antamaan imurin tyyppikilvessä olevat tekniset tiedot. Tyyppikilpi on johdon sisääntulokohdan vieressä. Nämä tiedot kannattaa kirjoittaa ylös, jotta ne ovat tarpeen mukaan helposti saatavilla.

Malli:

Tuotenumero:

Sarjanumero:

Ostopäivä:
(säilytä kuitti tallessa)

VAROITUS!

Tukoksia voi esiintyä seuraavista syistä:

- a) laitetta ja varusteita ei ole käytetty aina ohjeiden mukaisesti,
 - b) on imuroitu märkää tai kostea mattoa,
 - c) on tullut imuroitua sopimattomia esineitä, koska letkussa ei ole käytetty asianmukaisia varusteita,
 - d) pistoke on otettu irti pistotasiasta, ennen kuin moottori on kokonaan pysähtynyt,
 - e) suodatinta ja pusseja ei ole puhdistettu ja vaihdettu säännöllisesti valmistajan ohjeiden mukaan.
- HUOM!** Tukokset johtuvat väärinkäytöksistä eivätkä kuulu takuun piiriin.

10.1 Huolto-/kunnossapito-ohje - Bronze/Sopra 100

HUOM! Älä koskaan imuroi ilman suodatinta ja pölypussia mallissa Bronze/Sopra 100.



Tuote	Miten usein?	Miksi?	Miten?
Pölypussi	Vaihdeettava, ennen kuin se tulee aivan täyteen, käytöstä riippuen kuitenkin 2 - 4 kertaa vuodessa.	Huono imu ja putkijärjestelmän tukkeutumisen vaara.	Tartu kiinni kannen reunaan ja avaa vetämällä ylöspäin. Poista vanha pölypussi kiertämällä pahvijäykistettä oikealle tai vasemmalle niin, että tuloputken kohouma on pahvissa olevan loven kohdalla. Vedä pussi nyt irti tuloputkesta. Paina pahvissa oleva lovi tuloputken kohouman yli ja vedä uusi pussi päälle. Kierrä pahvia lukitaksesi pussin paikalleen. HUOM! Pahvissa oleva lovi on sovittava ja painettava tuloputken kohouman yli, ennen kuin pahvijäykiste lukitaan paikalleen kiertämällä. HUOM! Älä koskaan imuroi, ellei pölypussi ole paikallaan.
Suodatin pohjassa	Tarkistettava pussin vaihdon yhteydessä.	Seurauksena voi olla huono imuteho. Pöly voi päästä moottoriin.	Poista pölypussi alla esitetyllä tavalla. Poista suodatin pohjasta. Suodatin voidaan puhdistaa ravistelemalla tai pesemällä vedessä. HUOM! Suodattimen tulee olla täysin kuiva ennen asettamista takaisin paikalleen. Aseta puhdas suodatin koneeseen. Paina suodattimen ulkoreuna alas säiliön seinämää vasten niin, että suodatin pullistuu hieman. Kiinnitä pölypussi ja laita kansi päälle. Varmista, että kansi on oikein paikallaan. HUOM! Älä koskaan imuroi, ellei suodatin ole paikallaan.

10.2 Huolto-/kunnossapito-ohjeet - Silver/Sopra 160 / Gold/Sopra 260 Gold RRC/Sopra 260 RRC

HUOM! Älä koskaan imuroi, ellei suodatin ole paikallaan.

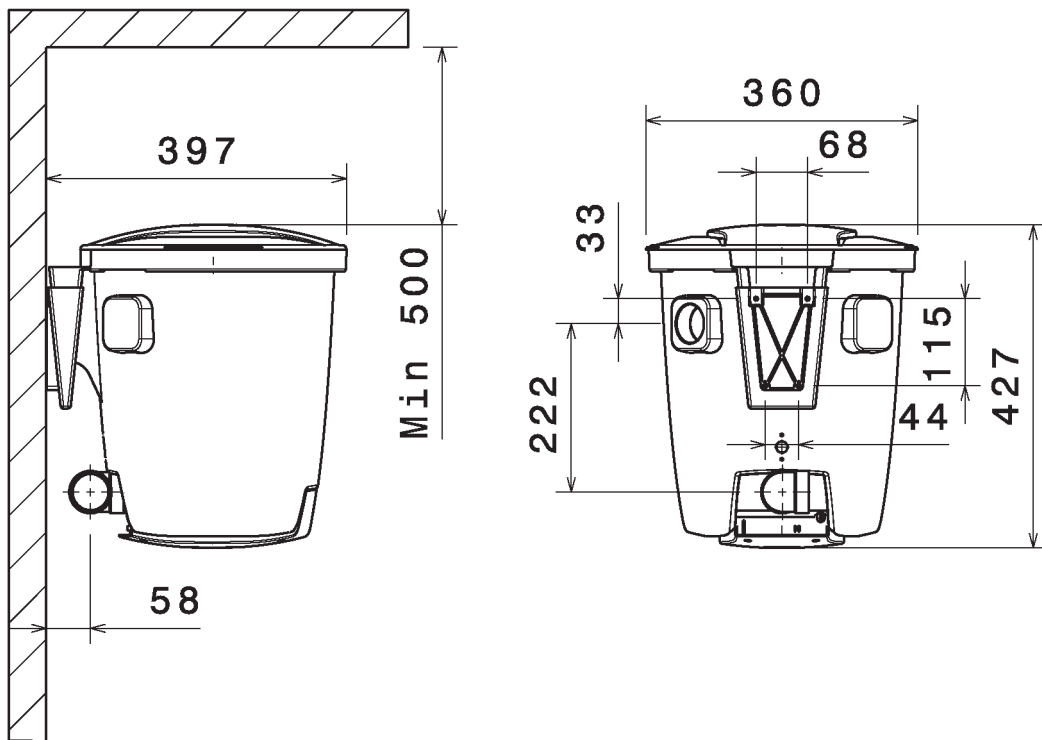


Tuote	Miten usein?	Miksi?	Miten?
Pölysäiliö	Pitäisi tyhjentää, ennen kuin säiliö on 3/4 täynnä, käytöstä riippuen 2 - 4 kertaa vuodessa.	Putkiston tukkeutumisen vaara.	Avaa sen jälkeen säiliön kahvat (vetämällä laitteesta pois päin) vapauttaaksesi säiliön koneesta. Nosta suodatin ja pölypussi ylös - katso alla olevia ohjeita. Tyhjennä pöly muovipussiin ja laita roskalaatikkoon. Jäljellä oleva pöly ja nöyhtä voidaan poistaa käsin.
Pölypussi	Vaihdeettava, ennen kuin se tulee aivan täyteen, käytöstä riippuen kuitenkin 2 - 4 kertaa vuodessa.	Huono imu ja putkijärjestelmän tukkeutumisen vaara.	Avaa sen jälkeen säiliön kahvat (vetämällä laitteesta pois päin) vapauttaaksesi säiliön koneesta. Nosta säiliö ulos. Nosta suodatin ulos. Poista sen jälkeen pölypussi vetämällä pussin pahvijäykiste irti suuttimesta. Sijoita osat paikalleen päinvastaisessa järjestyksessä.
Suodatin	Puhdistettava ravistelemalla säiliön tyhjentämisen yhteydessä. HUOM: Käytä vain kuivapesumenetelmiä	Hyvän imutehon ylläpitäminen.	Vapauta säiliö vetämällä kahvat ulospäin laitteesta. Poista säiliö laitteesta. Älä poista suodatinta säiliöstä. Sen sijaan, ravista suodatinta kevyesti säiliön sisäpuolella ja anna irtopölyn laskeutua säiliön pohjaan. Nosta pussisuodatin ylös. Jos käytät pölypussia, ota se pois. Tyhjennä säiliö sen jälkeen sopivaan paikkaan puhtaaksi pölystä.

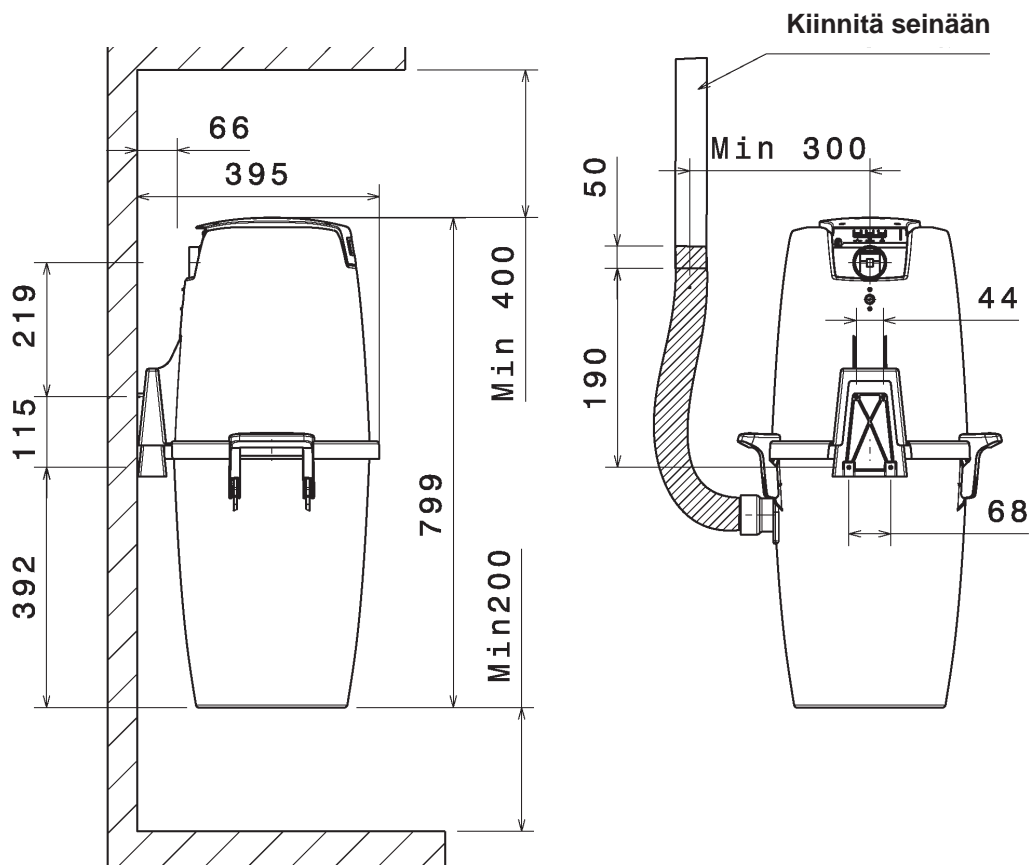
11 Mittapiirustukset

Mitat yksikössä mm.

Bronze/ Sopra 100



Silver/Sopra 160, Gold/Sopra 260, Gold RRC/Sopra 260 RRC



12 RADIOKAUKO-OHJAUS Gold RRC/Sopra 260 RRC

VAROITUS!

Älä vedä imuletkua ulos imurista moottorin/ tuulettimen ollessa käynnissä.

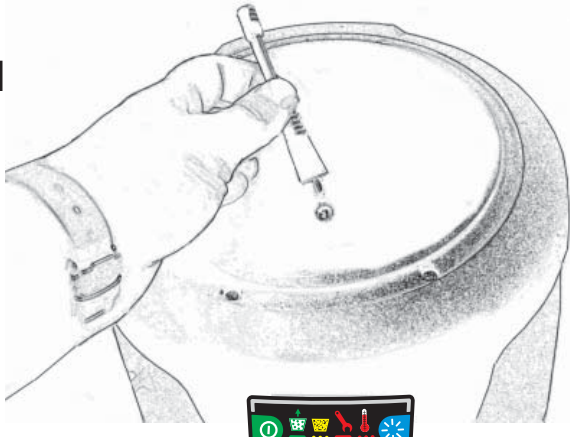
Näissä laitteissa on turvakatkaisutoiminto.

Turvakatkaisu aktivoituu, jos laitetta käytetään imuistukan ollessa kiinni.

HUOM! ENNEN ENSIMMÄISTÄ KÄYTTÖÖNOTTOA

RRC-laitteen mukana tulee antenni. Se on kuitenkin kiinnitettävä keskuspolynimuriin. Tämä tapahtuu kiristämällä antenni kannessa olevaa kierreistukkaan. Katso alla olevia kuvia:

1



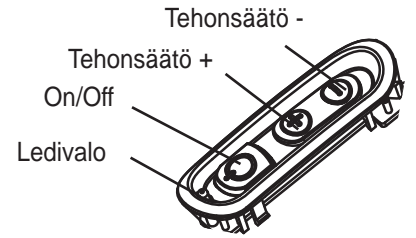
2



Ensimmäinen yhteydenotto

Letkun kädensija ja imuri on paritettava ensimmäisen yhteydenoton avulla ennen imurin käynnistämistä. Tämä koskee myös tapauksia, kun kädensija vaihdetaan (varaosa). Toimi seuraavasti ennen RRC-imurin käynnistämistä:

- 1) Vedä päävirtajohto irti pistorasiasta.
- 2) Liitä pistoke takaisin ja paina samalla letkun kädensijassa olevaa On/Off-painiketta 10 sekunnin ajan.
- 3) Nyt kädensija ja imuri toimivat yhdessä.



KÄYTTÖOHJE

Laitteen käynnistystä ja sammutusta sekä tehonsäätelyä ohjataan radiotekniikan avulla. Sinun ei tarvitse osoittaa laitteeseen päin kuten infrapunaohjaimia. RRC-kauko-ohjaimen kulmapäätä voidaan käyttää talossa.

Käynnistys ja pysäytys

Käynnistys: Kytkimen yksi painallus käynnistää imurin.

Sammutus: Yksi kytkimen painallus 30 minuutin kuluessa käynnistämisestä sammuttaa imurin.

Imutehoa voidaan säätää kolmessa portaassa - minimitaso, keskitaso ja maksimitaso. Tehoa vaihdetaan painamalla letkun kädensijassa olevia painikkeita (+) tai (-). 30 minuutin yhtäjaksoisen käytön jälkeen kone sammuu itsestään. Tämä on turvatoimi siltä varalta, että imuri on käynnistetty epähuomiossa. Toinen turvatoimi on virransyötön katkaisu letkun kädensijassa olevasta paristosta, jos jotakin kädensijassa olevaa painiketta painetaan kauemmin kuin kahdeksan sekuntia. Sen tarkoituksena on estää pariston purkautuminen.

Ledivalo

On/Off-painikkeelle sijoitetut ledivalot syttyvät yhdessä erilaisten merkkivalojen kanssa käyttötilanteen mukaan:

Pysyvä vihreä valo = syttyy käynnistys- tai pysäytystoimienpiteiden yhteydessä tai kun tehotasoa säädetään.

Vilkuva keltainen valo = varoitusvalo, joka ilmoittaa, että pussisuodatin/pölypussi on likainen ja puhdistettava/ vaihdettava.

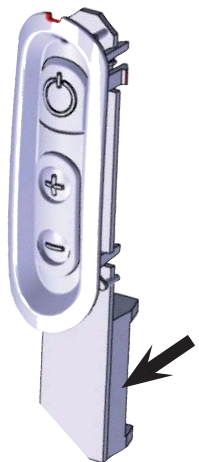
Sen jälkeen täytyy suodatin/pussi tarkistaa, puhdistaa tai vaihtaa. Paina sen jälkeen imurissa olevaa resetointipainiketta vähintään kolmen sekunnin ajan kytkeäksesi pois keltaisen varoitusvalon letkun kädensijassa/näytössä.

Paristo

Kulmapäässä olevien paristojen käyttöaika on noin viisi (5) vuotta. Jos pariston kapasiteetti käytön aloittamisen yhteydessä on liian alhainen, imuri sammuu. Jos imuri ei käynnisty tai tehon säätäminen letkun kädensijan kautta ei toimi, täytyy paristo vaihtaa. Vaihda uusi paristotyyppi 3V CR2. Katso lisätiedot ja vianetsintää koskevat yksityiskohdat tämän käyttöohjeen kohdassa 10.

Kuinka paristo vaihdetaan letkun kädensijassa

- 1) Käytä pientä ruuvimeisseliä ja sijoita se letkun kädensijan ja näppäinpaneelin loven väliin. Väännä ruuvimeisseliä varovasti niin, että paneeli irtoaa letkun kädensijasta.
- 2) Nosta näppäinpaneeli irti letkun kädensijasta. Paristo sijaitsee paneelin alapuolella olevassa kiinnikkeessä. Irrota paristo kiinnikkeestä käsivoimin. Vaihda käytetty paristo uuteen, tyyppi 3V CR2. Varmista, että pariston napaisuus on oikein päin kiinnikkeessä.
- 3) Asenna näppäinpaneeli uuden pariston kanssa painamalla se kevyesti kädensijaan. Paina sen jälkeen näppäinpaneelia alaspäin niin, että se napsahtaa paikalleen letkun kädensijassa.



Indhold

1. Vigtige sikkerhedsforholdsregler	61
1.1 Tekniske data.....	61
1.2 Vigtige instruktioner (kun UK).....	61
2. Støvsuger Bronze/Sopra 100 samlingsinstruktioner	62
2.1 Montering af vægbeslaget.....	62
2.2 Placering af støvsugeren på vægbeslaget.....	62
2.3 Tilslutning af maskinen.....	62
3. Brugsanvisning til Bronze/Sopra 100	63
3.1 Start af maskinen.....	63
3.2 Reparationer.....	63
4. Filter- og støvsugerposer - Bronze/Sopra 100	64
4.1 Skift af støvsugerposen.....	64
4.2 Skift / rengøring af filteret.....	64
5. Støvsuger Silver/Sopra 160 / Gold/Sopra 260	
Gold RRC/Sopra 260 RRC samlingsinstruktioner	65
5.1 Montering af vægbeslaget.....	65
5.2 Placering af støvsugeren på vægbeslaget.....	65
5.3 Tilslutning af maskinen.....	65
6. Brugsanvisning til Silver/Sopra 160 / Gold/Sopra 260	
Gold RRC/Sopra 260 RRC	66
6.1 Start af maskinen.....	66
6.2 Reparationer.....	66
6.3 Gold/Sopra 260, Gold RRC/Sopra 260 RRC display.....	66
7. Filter- og støvsugerposer - Silver/Sopra 160 / Gold/Sopra 260	
Gold RRC/Sopra 260 RRC	67
7.1 Skift af posefilteret.....	67
7.2 Montering af posefilteret.....	67
7.3 Skift af støvsugerposen.....	67
7.4 Montering af støvsugerposen.....	67
8. Elektrisk tilslutning	68
9. Tilbehør	69
10. Fejlfinding	70
10.1 Service- og vedligeholdelsesvejledning - Bronze/Sopra 100.....	71
10.2 Service- og vedligeholdelsesvejledning - Silver/Sopra 160 / Gold/ Sopra 260 Gold RRC/Sopra 260 RRC.....	71
11. Dimensionstegninger	72
12. RRC - Radiofjernbetjening - Gold RRC/Sopra 260 RRC	73

Tillykke med dit valg af central støvsuger! Hvis du bruger støvsugeren i overensstemmelse med denne brugsanvisning, vil maskinen blive til stor glæde for dig og en væsentligt værktøj i dit hjem i mange år fremover.

Vores produkter er under konstant udvikling, og vi forbeholder os derfor retten til at foretage alle nødvendige ændringer i maskinens design. Vi tager ligeledes forbehold over for eventuelle trykfejl.

*Lovgivning vedrørende forbrugererstatningskrav gælder for dette produkt under de aktuelle salgsbetingelser - **under forudsætning af, at produktet er blevet anvendt korrekt (til husholdningsbrug), og at det er blevet vedligeholdt i overensstemmelse med instruktionerne i denne brugervejledning.** Støvsugerposer betragtes som forbrugsstoffer.*

Dette produkt er underlagt de forskellige landes lovfæstede krav med hensyn til indsamling og sikker behandling af elektriske produkter, og når tiden til bortskaffelse kommer, skal produktet afleveres til en forhandler eller til en genbrugsplads.

Klager over fejl eller forkert samling skal rettes til det firma, der har ansvar for installationen. Brugeren er ikke berettiget til erstatning, hvis maskinen ikke er blevet anvendt korrekt, eller hvis den ikke er blevet vedligeholdt ordentligt.

1 Vigtige sikkerhedsforholdsregler

For at reducere risikoen for brand, elektrisk stød eller personskader skal du læse alle sikkerhedsforholdsregler omhyggeligt igennem, før du tager maskinen i brug.

- Denne centralstøvsuger er udelukkende beregnet til tør støvsugning indendørs.
- Denne centralstøvsuger er ikke beregnet til at blive installeret udendørs.
- Støvsug aldrig uden at have et filter indsat.
- Forsøg ikke at støvsuge væsker op. Brug ikke maskinen i våde omgivelser.
- Støvsug ikke gløder eller objekter med ild i som f.eks. cigaretter, tændstikker, varm aske eller brændende væske eller gas.
- Brug ikke støvsugeren i områder, hvor der er brændende væsker eller hvor der er gasser til stede.
- Sluk for maskinen, før du skifter filter eller pose samt før du udfører nogen form for vedligeholdelse.
- Når du afbryder maskinen, skal du altid trække i selve stikket, ikke i ledningen.
- Vægkontakten og stikket skal være placeret således, at de er synlige.
- Støvsug ikke skarpe genstande som f.eks. glasskår eller nåle. De kan punktere posen og beskadige motoren.
- Vær især forsigtig med at tage genstande op, der kan blokere slange/rørsystemet, f.eks. blyanter, legetøjsbrikker og små plastikposer.
- Følg omhyggeligt brugsanvisningen. Service og reparationer må kun udføres af et autoriseret værksted. Anvend kun originale reservedele og tilbehør som anbefalet af leverandøren. Forsøg aldrig selv at ændre maskinen.
- Undlad at bruge centralstøvsugeren, hvis ledningen er beskadiget. Centralstøvsugeren er monteret med en særlig type ledning, der skal udskiftes med en ledning af samme type, hvis den bliver beskadiget. En ledning af denne type kan købes hos en servicekontaktperson. For at undgå unødige risici bør man lade en kvalificeret ekspert udskifte ledningen.
- Dette apparat er ikke beregnet til at blive brugt af børn eller psykisk svage personer uden opsyn, med mindre de bliver passende overvåget af en ansvarlig person for at sikre, at de kan bruge apparatet på sikker vis.
- Centralstøvsugeren må ikke bruges som legetøj.

Centralstøvsugeren må ikke bruges til at tage kontamineret støv eller cementstøv.

1.1 Tekniske data

	Bronze, Sopra 100	Silver, Sopra 160	Gold, Sopra 260, Gold RRC/Sopra 260 RRC
Højde	427 mm	800 mm	800 mm
Bredde med håndtag	360 mm	440 mm	440 mm
Længde med beslag	400 mm	400 mm	400 mm
Motor	1300 W	1500 W	1700 W
Sikring	10 A	10 A	10 A
Vægt	5,5 kg	6,5 kg	6,7 kg
Støjafgivelse	69 dB	70,5 dB	70,5 dB
Støvbeholderens kapacitet	-	25 l	25 l
Kapacitet med støvsugerpose	10 l	20 l	20 l
Maks. sugestyrke	435 W	450 W	480 W
Maks. luftstrømning	52 l/s	55 l/s	55 l/s
Maks. vakuum	22 kPa	24 kPa	26 kPa
Radiofjernbetjening			Gold RRC Sopra 260 RRC
Radiofrekvens			868 MHz
Funktion			Afbryder, effektregulering i tre trin
Batteriets levetid			5 år
Batteritype, kval.			1,5 V LR6 AA, 1 stk
Driftsområde			maks. 50 meter

Disse apparater overholder kravene i EU-instruktionerne 2004/108/EC, 2006/95/EC.

2 Støvsuger Bronze/Sopra 100 samlingsinstruktioner

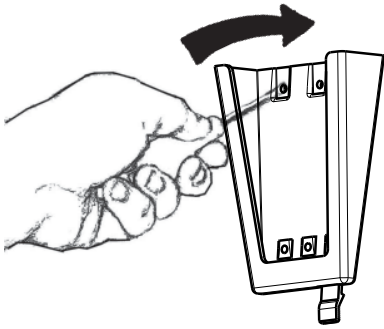


Fig. 1

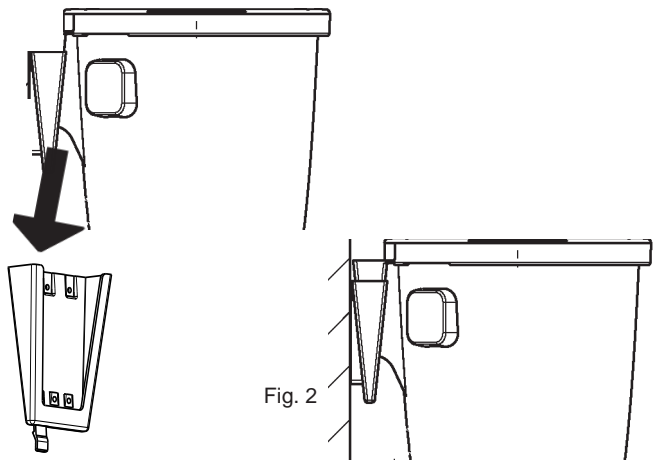


Fig. 2

2.1 Montering af vægbeslaget

Anbring holderen på en sådan måde, at der er rigeligt plads over og under det sted, hvor støvsugeren skal sidde. Sørg for, at der er mindst 500 mm fri plads over beholderen. Marker de steder, hvor de fire skruehuller er, med en pen eller lignende. Vælg derefter passende skruer og eventuelt rawplugs, der passer til vægtypen, hvor beslaget monteres. Bør de fire huller til vægbeslaget. Diameteren af skruehullerne i holderen er 5 mm. Monter vægbeslaget med den store åbning pegende opad. Se Fig. 1. Spænd skrueerne, så holderen sidder godt fast (skrueerne medfølger).

2.2 Placering af støvsugeren på vægbeslaget

Placer støvsugeren, så monteringsbeslaget er lige over vægbeslaget. Se Fig. 2. Sænk maskinen ned på vægbeslaget. Sørg for, at det tilsvarende beslag på maskinen holdes fast på plads af vægbeslaget.

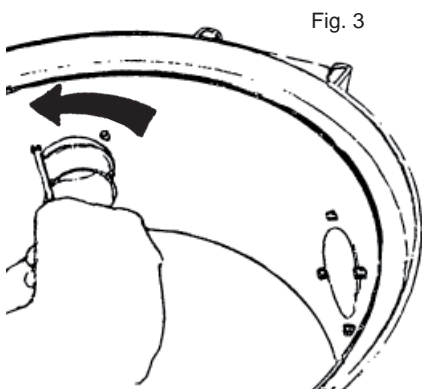


Fig. 3

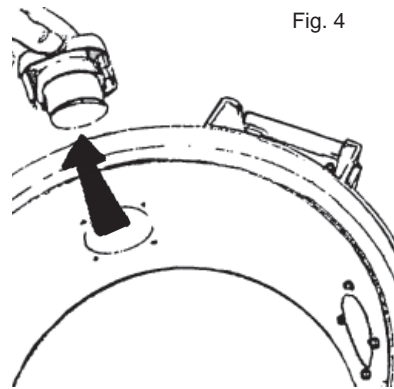


Fig. 4

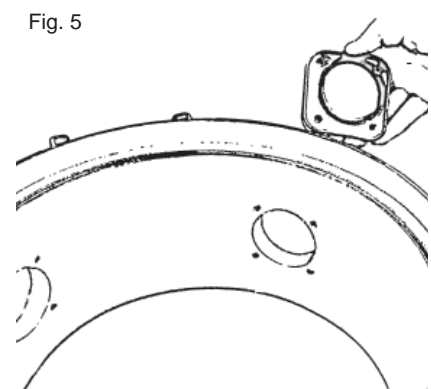


Fig. 5

2.3 Tilslutning af maskinen

Maskinen er forbundet med støvsugerrøret i øverste position og udblæsningsrøret i nederste position. **Denne forbindelse må ikke limes, men kan tapes hvis enheden skal til reparation på et senere tidspunkt. Støvsugerrørets sokkel kan monteres to forskellige steder afhængigt af, hvilken retning du ønsker at installere rørsystemet i.**

Hvis du vil flytte støvsugerrørets sokkel, skal du gøre følgende:

1. Løsn støvsugerrørets sokkel ved at skruede fire Torx-kombinationsskruer ud med en Torx T20 eller en almindelig skruetrækker, Fig. 3.
2. Træk soklen ud af maskinen. Se Fig. 4.
3. Løsn udstansningsproppen fra det udtag, som støvsugerrørets sokkel skal flyttes til. Skru de fire Torx-kombinationsskruer ud. Fjern udstansningsproppen fra maskinen.
4. Tilpas (flyt) støvsugerrørets sokkel til det nye udtag. NB! Soklen er mærket med "Op". Kontroller, at soklen monteres med "Op" vendende opad. Fastgør soklen ved at montere og spænde de fire skruer, Fig. 5.
5. Sæt udstansningsproppen på det udtag, som støvsugerrørets sokkel før sad i. Brug de fire skruer til at holde den på plads. Udblæsningsrøret skal sættes godt fast til væggen for at sikre, at den ikke løsriver sig fra soklen. Husk, at du skal kunne dreje det bøjede rør i forskellige retninger for at sikre en passende rørplanlægning. Forbind derefter udblæsningsrøret og lydæmperen, Fig. 6. Monter centralstøvsugeren, så udblæsningsrøret bliver så kort som muligt, maks. 5 meter. Tag omgivelserne med i betragtning, når du placerer udblæsningen. Derfor bør der altid monteres en lydæmper.

Hvis du ønsker flere oplysninger om samling og installation af rørsystemet og lavspændingsledningen, bedes du læse de separate samlingsinstruktioner, der følger med rørpakken.

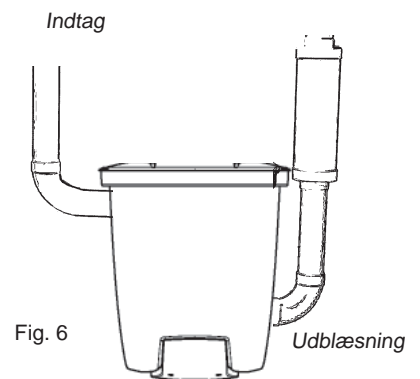


Fig. 6

3 Brugsanvisning til Bronze/Sopra 100

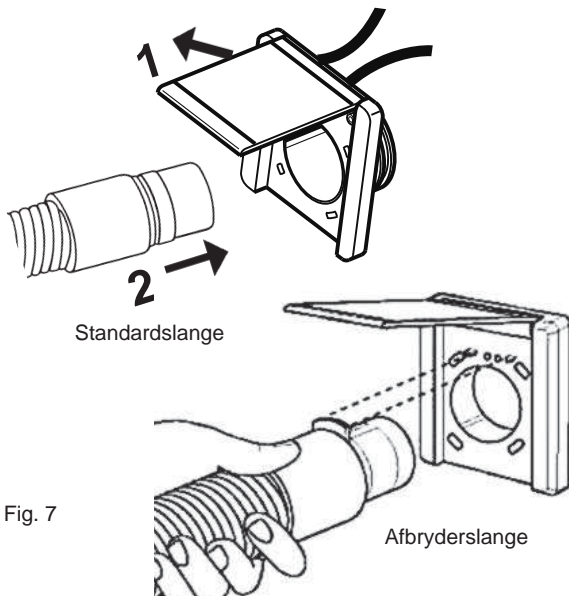


Fig. 7

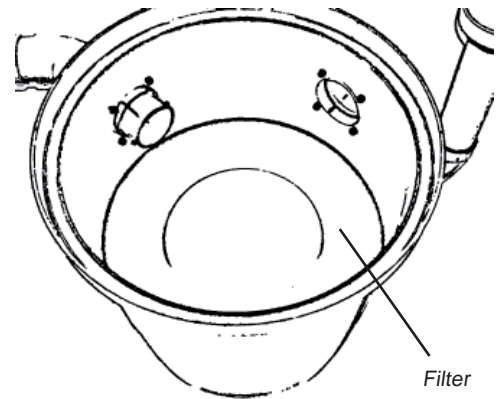


Fig. 9

3.1 Start af maskinen

Kontrolstrømdtaget (lavspænding) skal sluttes til en kontrolstrømledning, der løber langs med rørene. Begge ender af lavspændingsledningen skal kobles til tilslutningspanelet på støvsugerens. En ledning til hvert udtag.

Centralstøvsugerens strømkabel skal sluttes til en 230 Volts stikkontakt. Apparatet er dobbeltisoleret og kræver ikke jordforbindelse.

Standardslange

Støvsugerens starter og stopper automatisk. Når støvsugerenslangen er sluttet til en vakuumkontakt, vil en metalring i enden af slangen lukke for kontrolkredsløbet, og støvsugerens starter. Fig. 7. Når slangen fjernes fra vakuumkontakten, stopper støvsugerens.

Afbryderslange

Nogle modeller har en slange med fjernbetjening (afbryderfunktion) til støvsugerens. Slangen til disse modeller skal tilsluttes som vist i Fig. 7 ovenfor. **BEMÆRK!** Pladen ved slangeindtaget skal vendes opad, så slangeindtaget bliver låst til vægindtaget af de to tappe i vægindtaget.

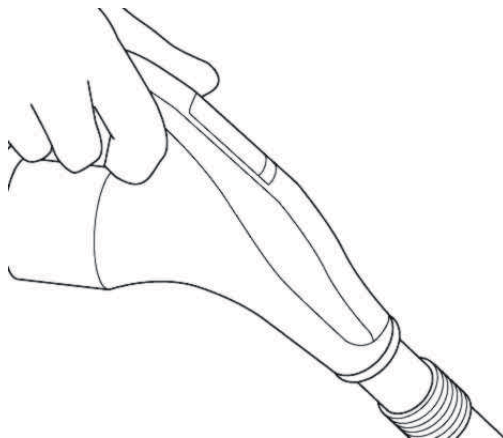


Fig. 8

Hvis du bruger en slange med afbryder, kan du starte og stoppe støvsugerens med kontakten på håndtaget, Fig. 8.

3.2 Reparation

Tag altid ledningen ud af stikkontakten, før du udfører reparationsarbejde.

Hvis der er dårlig sugning, indikerer det, at luftstrømningen gennem maskinen er begrænset. Dette kan skyldes følgende:

- Støvsugerposen er fuld og skal skiftes.
- Filteret er tilstoppet og skal renses.

Støvsugerens har termosikring, der udløses hvis støvsugerens bliver overophedet. Hvis det sker - træk stikket ud af stikkontakten for at nulstille støvsugerens. Vent 5-10 minutter for at lade maskinen køle ned. Mens du venter, bør du kontrollere slangen, støvsugerposen og filteret for at være sikker på, at intet blokerer for luften gennem maskinen. Støvsugerens kan nu startes igen. Hvis afbryderen udløses igen, skal du lade et serviceværksted udbedre fejlen.

Modellen Bronze/Sopra 100 må kun betjenes med en støvsugerpose og et filter installeret.

4 Filter- og støvsugerposer - Bronze/Sopra 100

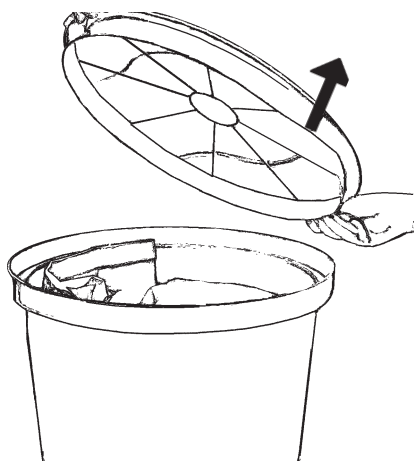


Fig. 10

4.1 Skift af støvsugerposen

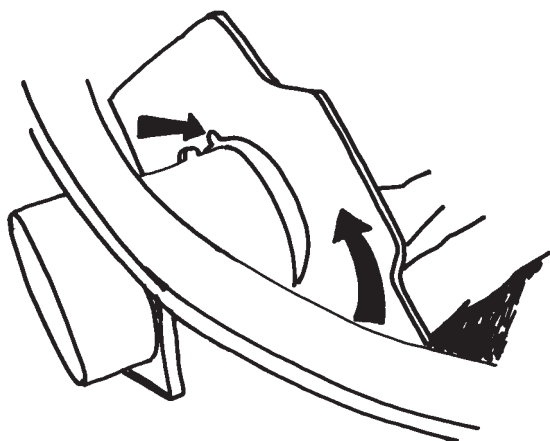
Centralstøvsugeren er forsynet med en støvsugerpose som standard. **Støvsug aldrig, hvis der ikke er en støvsugerpose i maskinen.**

Grib kanten af låget og træk det op for at åbne støvsugeren, Fig. 10.

Skift af støvsugerposen. Fjern den gamle støvsugerpose ved at dreje papafstivningen til højre eller venstre, så den løftede del af indtaget er på linje med åbningen i kortet. Skub nu posen af poseholderen.

Sæt den nye støvsugerpose på som følger: Tryk åbningen i pappet over den løftede del af indtaget og træk den nye pose på. Drej pappet for at låse posen på plads. **NB!** Drej kanterne af støvsugerposen ned i beholderen. Dette er for at undgå, at posen beskadiges af låget.

Fig. 11



Papafstivningen låser posen på plads, når du drejer den som vist i Fig. 11 ovenfor.

Åbningen i kortet skal flugte og skubbes over den løftede del af indtaget, før du drejer papafstivningen for at låse den.

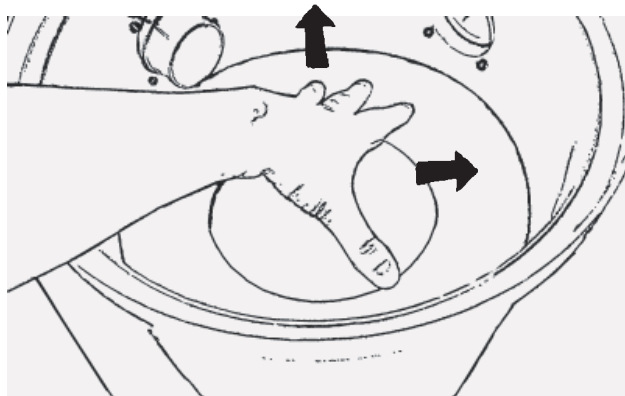


Fig. 12

4.2 Skift / rengøring af filteret

Åbn låget og tag støvsugerposen ud som beskrevet tidligere. Filteret sidder i bunden af beholderen rundt om motorhuset.

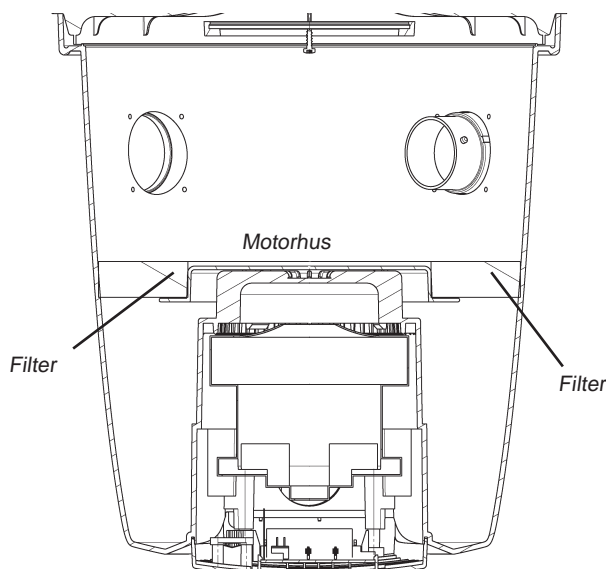
Brug aldrig centralstøvsugeren uden at have et filter indsat.

Træk filteret ud af beholderen, Fig. 12. Rens filteret ved at ryste det eller vaske det med vand.

Hvis du vasker filteret, skal du lade det tørre helt, før du sætter det i igen.

Tag det rene/nye filter og anbring det i bunden af beholderen. Tryk den udvendige kant af filteret ned mod siderne af beholderen, så filteret buler let opad. Tryk derefter filteret ned på plads. Sørg for, at filteret er pakket tæt ind mod motorhuset, Fig. 13. Genindsæt støvsugerposen og sæt låget på igen. Kontrollér, at låget sidder rigtigt.

Fig. 13



5 Støvsuger Silver/Sopra 160 / Gold/Sopra 260 Gold RRC/ Sopra 260 RRC samleinstruktioner

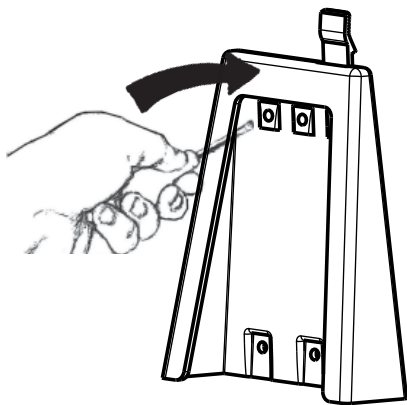


Fig. 14

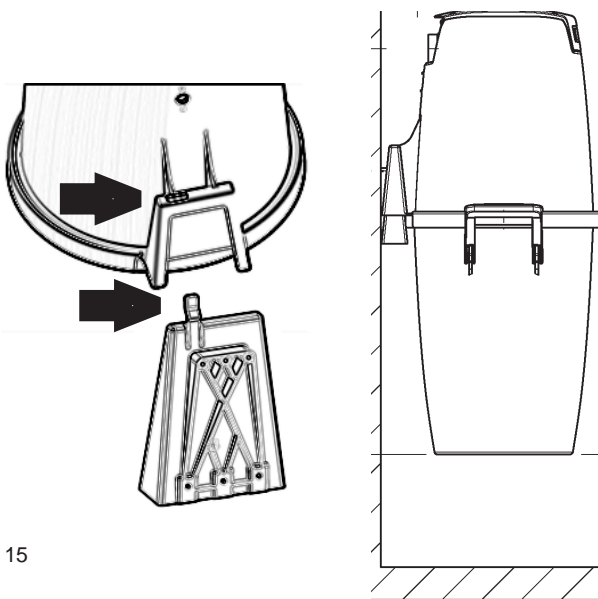
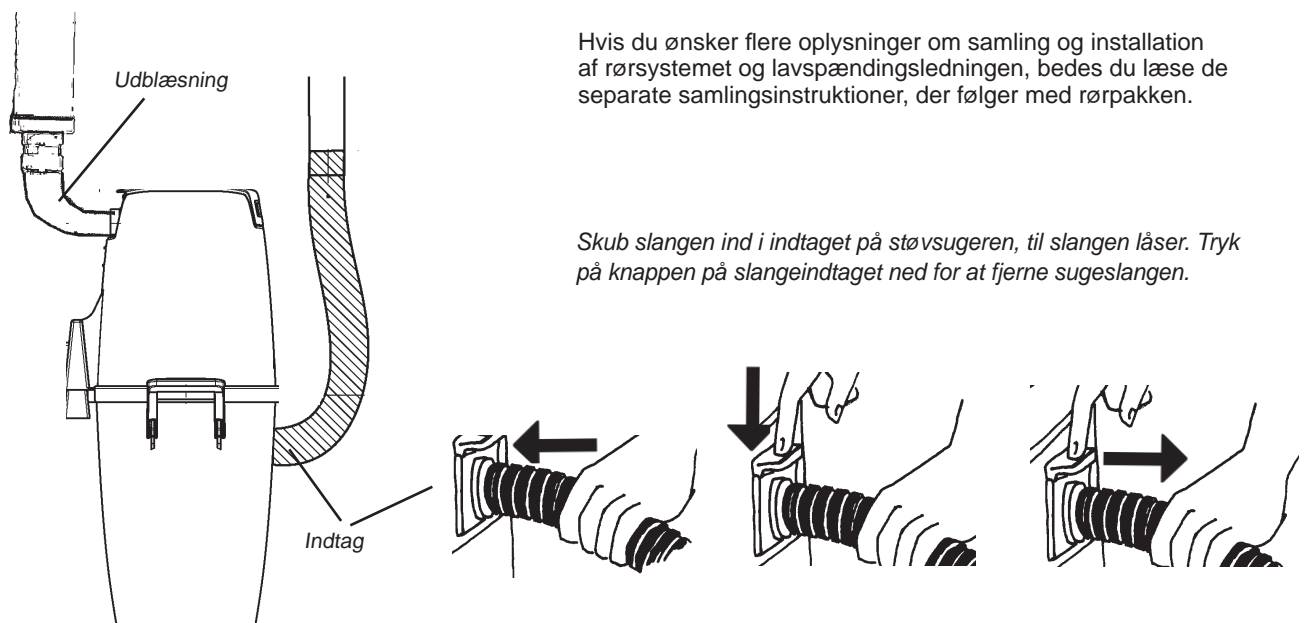


Fig. 15

Fig. 16



5.1 Montering af vægbeslaget

Planlæg placering af vægbeslaget på en sådan måde, at der er rigeligt plads over og under det sted, hvor støvsugeren skal sidde. Sørg for, at der er mindst 200 mm fri plads under støvbeholderen.

Marker de steder, hvor de fire skruehuller er, med en pen eller lignende. Diameteren af hullerne i holderen er 5 mm. Vælg skruer og eventuelt rawplugs, der passer til den pågældende væg. Bør de fire skruehuller.

Monter vægbeslaget med den store åbning pegende nedad, se Fig. 14. Skru derefter holderen på plads.

5.2 Placering af støvsugeren på vægbeslaget

For at lette proceduren skal du først fjerne støvbeholderen. Løsn beholderen ved at skubbe begge håndtag udad. Fjern derefter beholderen fra maskinen. Hvis du vil montere støvsugeren eller motorchassiset på vægbeslaget - skal du blot sænke chassiset ned, så låseanordningen på beslaget går gennem chassisets åbning Fig. 15. Sørg for, at det tilsvarende beslag på maskinen holdes helt på plads af vægbeslaget.

Hvis du vil fjerne motorchassiset fra vægbeslaget - skal du skubbe låseanordningen mod dig selv, så den slipper chassiset, og derefter løfte chassiset op fra beslaget.

5.3 Tilslutning af maskinen

Maskinen tilsluttes med den fleksible sugeslange i nederste position og udblæsningsrøret øverst, Fig 16. Den fleksible slange kobles til støvindtaget på støvsugerbeholderen. Skub slangen ind i indtaget på støvsugeren, til slangen låser. Tryk på knappen på slangeindtaget ned for at fjerne sugeslangen. Den fleksible sugeslange virker som en adapter, der forbinder støvsugerenheden med rørsystemet.

NB! Disse forbindelser må ikke limes, hvis enheden er til reparation.

Placer centralstøvsugeren på en sådan måde, at udblæsningsrøret kan være så kort som muligt, dvs. maks. 5 meter. Tag omgivelserne med i betragtning, når du placerer udblæsningen. Derfor bør der altid monteres en lyd-dæmper.

Hvis du ønsker flere oplysninger om samling og installation af rørsystemet og lavspændingsledningen, bedes du læse de separate samlingsinstruktioner, der følger med rørpakken.

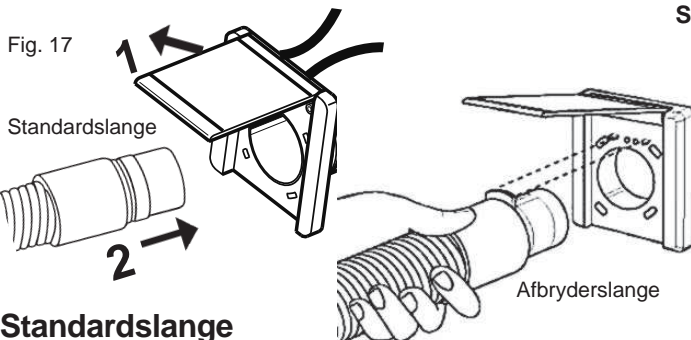
Skub slangen ind i indtaget på støvsugeren, til slangen låser. Tryk på knappen på slangeindtaget ned for at fjerne sugeslangen.

6 Brugsanvisning til Silver/Sopra 160, Gold/Sopra 260, Gold RRC/Sopra 260 RRC

6.1 Start af maskinen

Kontrolstrømdtaget (lavspænding) skal sluttes til en kontrolstrømledning, der løber langs med rørene. Begge ender af lavspændingsledningen skal kobles til tilslutningspanelet på støvsugeren. En ledning til hvert udtag.

Centralstøvsugerens strømkabel skal sluttes til en 230 Volts stikkontakt. Apparatet er dobbeltisoleret og kræver ikke jordforbindelse.

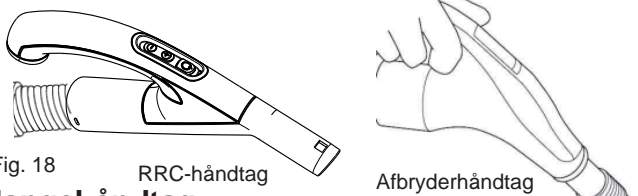


Standardslange

Støvsugeren starter og stopper automatisk. Når støvsugerslangen er sluttet til en vakuumkontakt, vil en metalring i enden af slangen lukke for kontrolkredsløbet, og støvsugeren starter. Fig. 7. Når slangen fjernes fra vakuumkontakten, stopper støvsugeren.

Afbryderslange

Nogle modeller har en slange med fjernbetjening (afbryderfunktion) til støvsugeren. Slangen til disse modeller skal tilsluttes som vist i Fig. 7 ovenfor. BEMÆRK! Pladen ved slangeindtaget skal vendes opad, så slangeindtaget bliver låst til vægindtaget af de to tappe i vægindtaget.



Slangehåndtag

Hvis du bruger en slange med fjernbetjening, kan du starte og stoppe støvsugeren med kontakten på håndtaget, Fig. 18. RRC-håndtagene har desuden den funktion, at de justerer støvsugerens sugestyrke, idet knapperne sidder på slangehåndtaget.

6.2 Reparation

Tag altid ledningen ud af stikkontakten, før du udfører reparationsarbejde!

Hvis der er dårlig sugning, indikerer det, at luftstrømningen gennem maskinen er begrænset. Dette kan skyldes følgende:

- Støvsugerposen er fuld og skal skiftes.
- Filteret er tilstoppet og skal renses for støv.

Overophedningssikring

Støvsugeren har termosikring, der udløses hvis støvsugeren bliver overophedet.

Sopra 160/Silver overophedningssikring

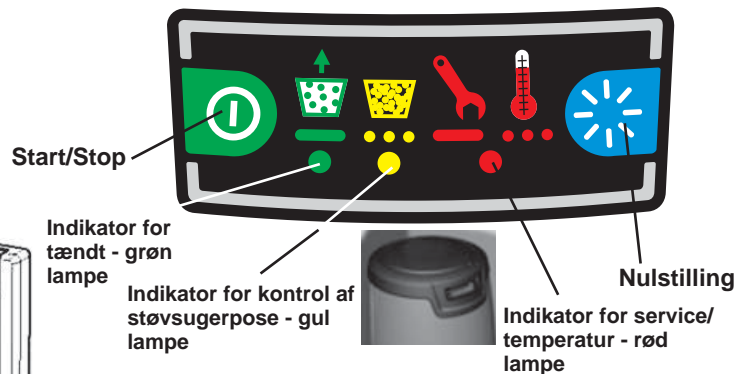
Hvis det sker - træk stikket ud af stikkontakten for at nulstille støvsugeren. Vent 5-10 minutter for at lade maskinen køle ned. Mens du venter, bør du kontrollere slangen, støvsugerposen og filteret for at være sikker på, at intet blokerer for luften gennem maskinen. Støvsugeren kan nu startes igen. Hvis afbryderen udløses igen, skal du lade et serviceværksted udbedre fejlen.

Gold/Sopra 260 Gold RRC/Sopra 260 RRC overophedningssikring

Når den blinkende røde LED-indikator er aktiveret (modeller med display) er støvsugerens overophedningssikring udløst. For flere oplysninger om varmesikring bedes du se højre kolonne på denne side.

6.3 Gold/Sopra 260 Gold RRC/Sopra 260 RRC display

Modellerne Gold/Sopra 260, Gold RRC/Sopra 260 RRC har et display med oplysninger om maskinen, Fig. 19.



Afbryderkontakt - fast grøn lampe

Når startkontakten aktiveres, eller slangen er koblet til vægkontakten, lyser en fast grøn indikatorlampe på displayet. Det grønne lys angiver, at støvsugeren kører under normale betingelser.

Indikator for støvsugerpose / posefilter - blinker gult

Når den gule LED-indikator begynder at blinke, mens maskinen kører, fortæller den dig, at det er på tide at rense posefilteret og/eller skifte støvsugerposen. Den gule blinkende lampe på støvsugeren tænder efter hver 8 driftstimer. Hvis den gule lampe blinker, skal du gøre følgende: Sluk for støvsugeren på slangehåndtaget (fjernbetjente versioner), fjern sugeslangen fra vægindtaget eller tryk på afbryderen på displayet. Kontroller derefter, at posefilteret/støvsugerposen ikke er tilstoppet. Udskiftningen er beskrevet i Kapitel 7.1, 7.2, 7.3 og 7.4. Når filtrene er rensed/udskiftet, skal du nulstille støvsugeren. Gør dette ved at trykke på nulstillingsknappen på displayet i mindst 3 sekunder.

Indikator for reduceret luftstrøm - fast gult lys

Et fast gult lys på displayet indikerer, at luftstrømmen gennem støvsugeren er reduceret. Efter 30 sekunder med reduceret luftstrøm bliver støvsugeren automatisk lukket ned, for at motoren ikke skal blive beskadiget. Hvis den faste gule lampe lyser, og motoren er blevet lukket ned, skal du gøre følgende: Kontroller posefilteret og/eller støvsugerposen (se Kapitel 7.1, 7.2, 7.3 og 7.4) for at se, om der er noget der blokerer for luften. Fjern det materiale, der har fået den gule lampe til at lyse. Derefter skal du nulstille støvsugeren. Gør dette ved at trykke på nulstillingsknappen på displayet i mindst 3 sekunder.

Indikator for service - fast rødt lys

Når den røde indikatorlampe lyser, stopper motoren eller den vil ikke starte. Formålet med de faste røde lamper er at informere dig om, at det er tid til at bestille service til støvsugeren. Driftstidtælleren i støvsugeren har beregnet, at den tilladte driftstid er overskredet. Du skal nu kontakte et autoriseret serviceværksted og lade dem udføre en service på støvsugeren og nulstille driftstidtælleren. Du kan nulstille maskinen midlertidigt og køre med motoren i yderligere en time ved at trykke på nulstillingsknappen i mindst 3 sekunder. Efter denne ekstra driftstid skal der udføres service. Ellers vil maskinen ikke starte igen.

Overophedning - blinkende rødt lys

Den røde blinkende lampe indikerer, at støvsugeren er blevet overophedet. Støvsugeren stopper automatisk. Vent 5-10 minutter for at lade maskinen køle ned. Mens du venter, bør du kontrollere slangen, støvsugerposen og filteret for at være sikker på, at intet blokerer for luften gennem maskinen. Nulstil støvsugeren. Gør dette ved at trykke på nulstillingsknappen på displayet i mindst 3 sekunder.

7 Filter og støvsugerposer - Silver/Sopra 160, Gold/Sopra 260, Gold RRC/Sopra 260 RRC

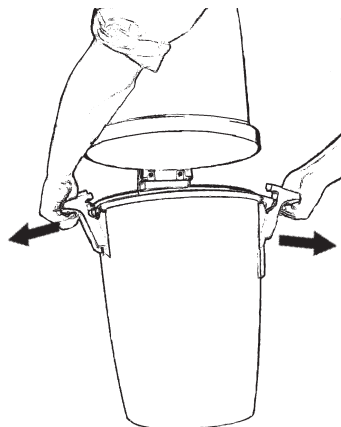


Fig. 20

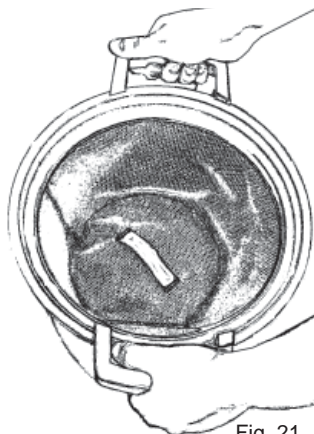


Fig. 21

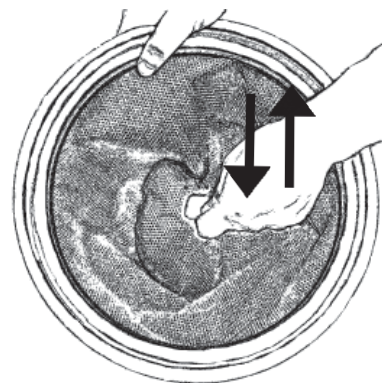


Fig. 22

7.1 Skift af posefilteret

Der skal altid sidde et posefilter i støvbeholderen. Rens filteret således:

1. Løsn de to håndtag, der klemmer på støvbeholderen. Løsn dem ved at trække håndtagene udad og væk fra beholderen. Fig. 20.
2. Fjern ikke filteret fra beholderen. Ryst i stedet filteret let inden i beholderen for at løsne støv fra filteret, så det kan falde ned i beholderen, Fig. 21.
3. Løft posefilteret ud. Hvis der benyttes en støvsugerpose - fjern denne. Tøm derefter beholderen for resterende støv et passende sted.

7.2 Montering af posefilteret

Skift posefilteret i maskinen således:

1. Anbring det rene/gennemrystede posefilter i beholderen, Fig. 22. Sørg for, at filterholderen passer ind i den indvendige kant på støvbeholderen. Kontroller, at filteret vender rigtigt - stofhåndtaget på filteret skal være synligt.
2. Sæt derefter støvbeholderen med posefilteret på plads i støvsugeren.
3. Luk beholderen på støvsugeren ved at trykke indad på de to håndtag for at sikre, at støvsugerenheden og støvbeholderen er korrekt sat sammen.

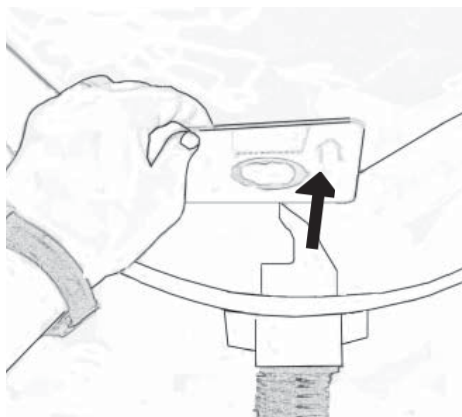


Fig. 23

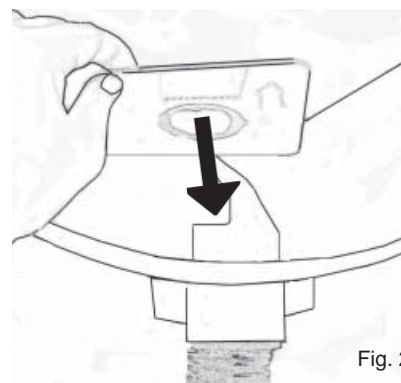


Fig. 24

7.3 Skift af støvsugerposen

Maskinen er forsynet med en støvsugerpose. Skift støvsugerposen således:

1. Løsn de to håndtag, der klemmer på støvbeholderen. Løsn dem ved at trække håndtagene udad og væk fra beholderen.
2. Løft beholderen af.
3. Ryst støvet af posefilteret. Det kan være en fordel, hvis filteret indsættes i beholderen på en sådan måde, at støvet i filteret kan rystes ned i støvbeholderen.
4. Løft posefilteret ud.
5. Fjern støvsugerposen ved at tage fat om papafstivningen og forsigtigt trække kortet og posen væk fra beholderen, Fig. 23. Fold den perforerede del af pappet mod åbningen af posen for at forhindre, at posens indhold slipper ud.
6. Tøm beholderen for støv.

7.4 Montering af støvsugerposen

Skift støvsugerposen således:

1. Sæt støvsugerposens papkort fast med hullet over poseholderen, Fig. 24.
2. Sæt det rensede eller gennemrystede posefilter på plads i beholderen. Sørg for, at filterholderen passer ind i den indvendige kant på støvbeholderen. Kontroller, at filteret vender rigtigt - stofhåndtaget på filteret skal være synligt, Fig. 21.
3. Sæt støvbeholderen på plads på støvsugerenheden. Luk beholderen på støvsugeren ved at trykke indad på de to håndtag for at sikre, at støvsugerenheden og støvbeholderen er korrekt sat sammen.

Silver/Sopra 160, Gold/Sopra 260 og Gold RRC/Sopra 260 RRC kan køre med eller uden en støvsugerpose - valget er dit. Disse produkter skal dog altid have installeret et posefilter.

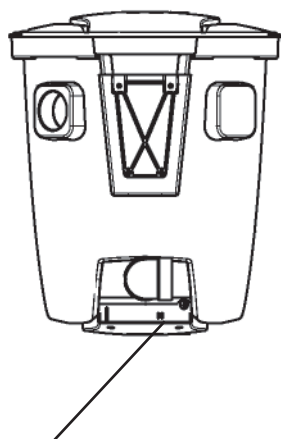
8 Elektrisk tilslutning

Afbryder

Kontrolstrømuttaget (lavspænding) skal sluttes til en kontrolstrømledning, der løber langs med rørene. Begge ender af lavspændingsledningen kobles til tilslutningspanelet på støvsugeren. En ledning til hvert udtag. Lavspændingsledningen skal tilsluttes som angivet nedenfor.

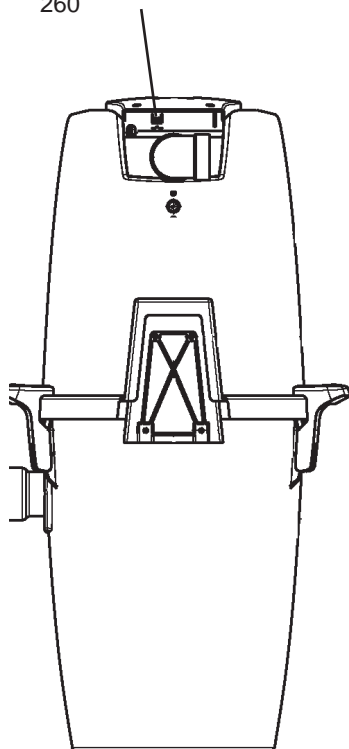
Placering af udtaget til lavspændingsledningerne:

Bronze/Sopra 100



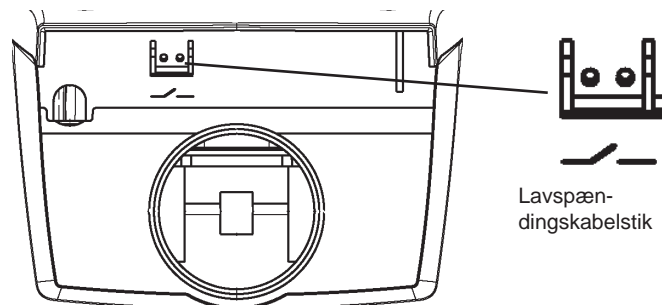
Bronze/Sopra 100
Tilslutningspanelet er anbragt i bunden af støvsugerenheden.

Silver/Sopra 160 /
Tilslutningspanelet er anbragt i toppen af Silver/Sopra 160 og Gold/Sopra 260



Tilslutningspanelet til Bronze/Sopra 100 og Silver/Sopra 160

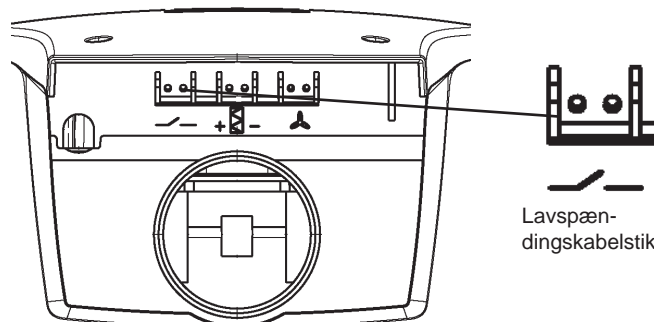
Tilslutningspanelet til disse modeller har ét stik til lavspændingskablet på panelet.



Lavspændingskabelstik

Tilslutningspanelet til Gold/Sopra 260, Gold RRC/Sopra 260 RRC

Modellen har lavspændingskabelstikket anbragt til venstre på panelet. Disse modeller har også to ekstra udtag på panelet. Udtagene er beregnet til fremtidige funktioner og er ikke brugbare i øjeblikket.



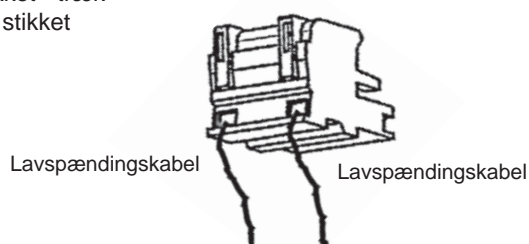
Lavspændingskabelstik

Tilslutning af lavspændingskabler

Lavspændingskablerne, der løber langs med rørene, skal kobles til stikket på støvsugeren. Slut kabelenderne til de elektriske stik med én kabelende i hvert stik. Fastgør lavspændingskablerne ved at trække kliklåsene på stikket nedad.

Fastgør lavspændingskablerne i stikket - træk kliklåsene på stikket nedad.

Stik



Lavspændingskabel

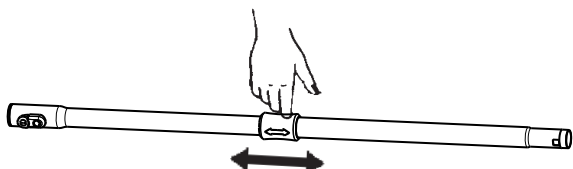
Lavspændingskabel

9 Tilbehør

Teleskopstang

Indstil længden af teleskopstangen ved at trykke/trække regulatoren og lade stangen glide ind eller ud, Fig. 25. Til rengøring af trapper anbefaler vi, at du forkorter stangen til minimumlængden.

Fig. 25



Standard gulvmundstykke

Dette er et universelt let gulvmundstykke, der kan bruges på de fleste gulvoverflader. Under rengøring kan du skifte indstilling fra gulvtæpper til parketgulve eller andre gulvoverflader, Fig. 26/27.

Fig. 26

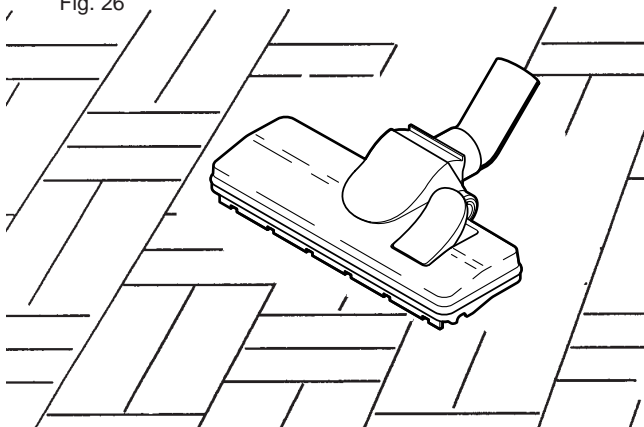
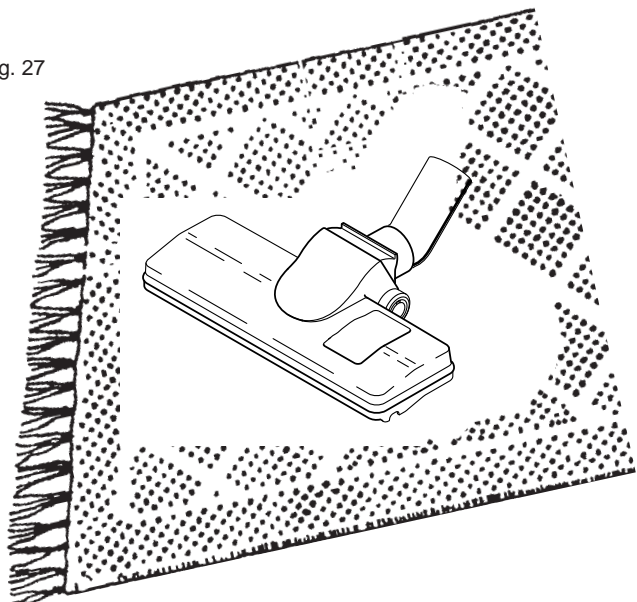


Fig. 27



Radiator- og spaltemundstykke

Dette mundstykke er beregnet til svært tilgængelige og snævre områder såsom hjørner, spalter og radiatorer.

Fig. 28

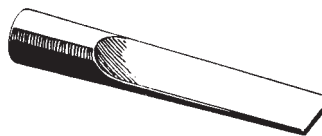
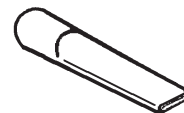


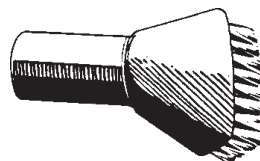
Fig. 29



Afstøvningsbørste

Afstøvningsbørsten kan bruges til lamper, billeder, gardiner og andre tekstiler, Fig. 30.

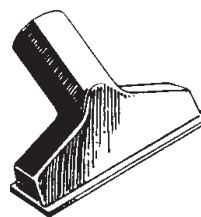
Fig. 30



Møbelmundstykke

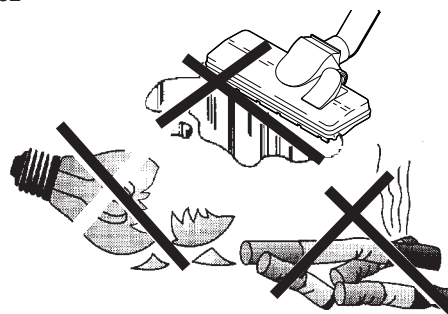
Lille, praktisk mundstykke til støvsugning af møbler, puder og tekstiler, Fig. 31.

Fig. 31



Husk!
Støvsug aldrig væsker, glasskår eller varm aske, Fig. 32.

Fig. 32



10 Fejlfinding

Alt arbejde, der involverer 240 Volt el-forsyning, skal udføres af en kvalificeret el-installatør, som kender de relevante sikkerhedsregler.

Støvsugeren vil ikke starte.

Støvsugeren har termosikring, der udløses hvis støvsugeren bliver overophedet. Støvsugeren stopper derefter automatisk.

Sopra 160/Silver overophedningssikring

Hvis det sker - træk stikket ud af stikkontakten for at nulstille støvsugeren. Vent 5-10 minutter for at lade maskinen køle ned. Mens du venter, bør du kontrollere slangen, støvsugerposen og filteret for at være sikker på, at intet blokerer for luften gennem maskinen. Støvsugeren kan nu startes igen. Hvis afbryderen udløses igen, skal du lade et serviceværksted udbedre fejlen.

Gold/Sopra 260 Gold RRC/Sopra 260 RRC overophedningssikring

Den røde blinkende lampe indikerer, at støvsugeren er blevet overophedet. Støvsugeren stopper automatisk. Vent 5-10 minutter for at lade maskinen køle ned. Mens du venter, bør du kontrollere slangen, støvsugerposen og filteret for at være sikker på, at intet blokerer for luften gennem maskinen. Nulstil støvsugeren. Gør dette ved at trykke på nulstillingsknappen på displayet i mindst 3 sekunder.

Andre fejlfindinger

- Bruger du den rigtige slange?
Kun originale slanger passer.
- Starter støvsugeren, når du prøver et andet vakuumstik?
Hvis den gør, er der fejl i den elektriske forbindelse til det første stik. Skru stikket af og kontroller forbindelsen på bagsiden.
- Er strømforsyningen sluttet til vakuumstikket?
- Er der strøm på stikket?
- Er lavspændingsledningen sluttet til støvsugeren?
- Batterierne til radiofjernbetjeningen (RRC-versionen af støvsugeren) kan være løbet ud. Udskift de to batterier med nye af typen CR2 3V.

Støvsugeren vil ikke stoppe

- Er der indfanget et objekt i et af støvsugerstikkene, så benene er smeltet?

Lav sugestyrke

- Er alle vakuumstik lukket ordentligt?
- Er der sket blokering i et af vakuumstikkene?
- Er beholderlåget lukket korrekt?
- Er pakningen mellem beholderen og låget på plads?
- Er den beskadiget?
- Er rørsystemet blokeret?
- Er støvsugerposen fuld eller blokeret?
- Er filteret tilstoppet?

Gold/Sopra 260, Gold RRC/Sopra 260 RRC display

Modellerne Gold/Sopra 260, Gold RRC/Sopra 260 RRC har et display med den relevante status for støvsugeren.

Afbryderkontakt - fast grøn lampe

Når startkontakten aktiveres, eller slangen er koblet til vægkontakten, lyser en fast grøn indikatorlampe på displayet. Det grønne lys angiver, at støvsugeren kører under normale betingelser.

Indikator for støvsugerpose / posefilter - blinker gult

Når den gule LED-indikator begynder at blinke, mens maskinen kører, fortæller den dig, at det er på tide at rense posefilteret og/eller skifte støvsugerposen. Den gule blinkende lampe på støvsugeren tænder efter hver 8 driftstimer. Hvis den gule lampe blinker, skal du gøre følgende: Sluk for støvsugeren på slangehåndtaget (fjernbetjente versioner), fjern sugeslangen

fra vægindtaget eller tryk på afbryderen på displayet. Kontroller derefter, at posefilteret/støvsugerposen ikke er tilstoppet. Udskiftningen er beskrevet i Kapitel 7.1, 7.2, 7.3 og 7.4. Når filtrene er rensset/udskiftet, skal du nulstille støvsugeren. Gør dette ved at trykke på nulstillingsknappen på displayet i mindst 3 sekunder.

Indikator reduceret luftstrøm - fast gult lys

Et fast gult lys på displayet indikerer, at luftstrømmen gennem støvsugeren er reduceret. Efter 30 sekunder med reduceret luftstrøm bliver støvsugeren automatisk lukket ned, for at motoren ikke skal blive beskadiget. Hvis den faste gule lampe lyser, og motoren er blevet lukket ned, skal du gøre følgende: Kontroller posefilteret og/eller støvsugerposen (se Kapitel 7.1, 7.2, 7.3 og 7.4) for at se, om der er noget der blokerer for luften. Fjern det materiale, der har fået den gule lampe til at lyse. Derefter skal du nulstille støvsugeren. Gør dette ved at trykke på nulstillingsknappen på displayet i mindst 3 sekunder.

Indikator for service - fast rødt lys

Når den røde indikatorlampe lyser, stopper motoren eller den vil ikke starte. Formålet med de faste røde lamper er at informere dig om, at det er tid til at bestille service til støvsugeren. Driftstidtælleren i støvsugeren har beregnet, at den tilladte driftstid er overskredet. Du skal nu kontakte et autoriseret serviceværksted og lade dem udføre en service på støvsugeren og nulstille driftstidtælleren. Du kan nulstille maskinen midlertidigt og køre med motoren i yderligere en time ved at trykke på nulstillingsknappen i mindst 3 sekunder. Efter denne ekstra driftstid skal der udføres service. Ellers vil maskinen ikke starte igen.

Indikator for overophedning - blinkende rødt lys

Den røde blinkende lampe indikerer, at støvsugeren er blevet overophedet. Støvsugeren stopper automatisk. Vent 5-10 minutter for at lade maskinen køle ned. Mens du venter, bør du kontrollere slangen, støvsugerposen og filteret for at være sikker på, at intet blokerer for luften gennem maskinen. Nulstil støvsugeren. Gør dette ved at trykke på nulstillingsknappen på displayet i mindst 3 sekunder.

Service og reservedele

Hvis der er behov for service eller reservedele, bedes du kontakte den lokale forhandler. Under sådanne omstændigheder er det altid nyttigt, hvis du kan angive de tekniske data, der er vist på støvsugerens mærkeplade. Mærkepladen sidder ved siden af ledningen. Det er en god ide at notere disse oplysninger her, så de altid er lige ved hånden.

Model:

Produktnummer:

Serienummer:

Købsdato:
(gem venligst kvitteringen)

ADVARSEL!

Der kan opstå blokeringer, hvis:

- a) mundstykkerne og tilbehøret ikke bruges som anvist hver gang.
- b) der støvsuges våde eller fugtige tæpper.
- c) der suges fremmedlegemer op, selv om mundstykkerne ikke er ordentligt monteret.
- d) vægkontakterne holdes ikke åbne lige indtil systemmotoren stopper helt
- e) filteret og poserne bliver ikke rensset regelmæssigt eller udskiftet ifølge producentens instruktionert.

NB! Blokeringerne skyldes misbrug og dækkes ikke af garantien.

10.1 Service- og vedligeholdelsesvejledning - Bronze/Sopra 100

NB! Støvsug aldrig uden at have både filter og støvsugerpose indsat i modellen Bronze/Sopra 100



Produkt	Hvor ofte?	Hvorfor?	Hvordan?
Støvsugerpose	Skal skiftes, før den bliver helt fuld, afhængigt af brugen, men normalt 2-4 gange om året.	Dårlig sugeevne og fare for blokering i rørsystemet.	Grib kanten af låget og åbn det ved at trække opad. Fjern den gamle støvsugerpose ved at dreje papafstivningen til højre eller venstre, så den løftede del af poseholderen går ind gennem åbningen i pappet. Skub nu posen af indtaget. Tryk åbningen i pappet over den løftede del af indtaget og træk den nye pose på. Drej pappet for at låse posen på plads. NB! Åbningen i kortet skal flugte og skubbes over den løftede del af indtaget, før du låser papafstivningen på plads med en drejning. NB! Støvsug aldrig uden at have en støvsugerpose indsat.
Filter i bunden	Skal checkes, når posen skiftes.	Lav sugestyrke kan blive resultatet. Der kan komme støv ind i motoren.	Fjern støvsugerposen som beskrevet ovenfor. Fjern filteret fra bunden. Rens filteret ved at ryste det eller vaske det med vand. NB! Filteret skal være helt tørt, før det sættes på plads igen. Sæt det rensede filter ind i maskinen igen. Tryk den udvendige kant af filteret ned mod siderne af beholderen, så filteret buler let opad. Monter støvsugerposen og sæt låget på igen. Kontrollér, at låget sidder rigtigt. NB! Støvsug aldrig uden at have et filter indsat.

10.2 Service/vedligeholdelsesvejledning - Silver/Sopra 160, Gold/Sopra 260, Gold RRC/Sopra 260 RRC

NB! Støvsug aldrig uden at have et filter indsat.

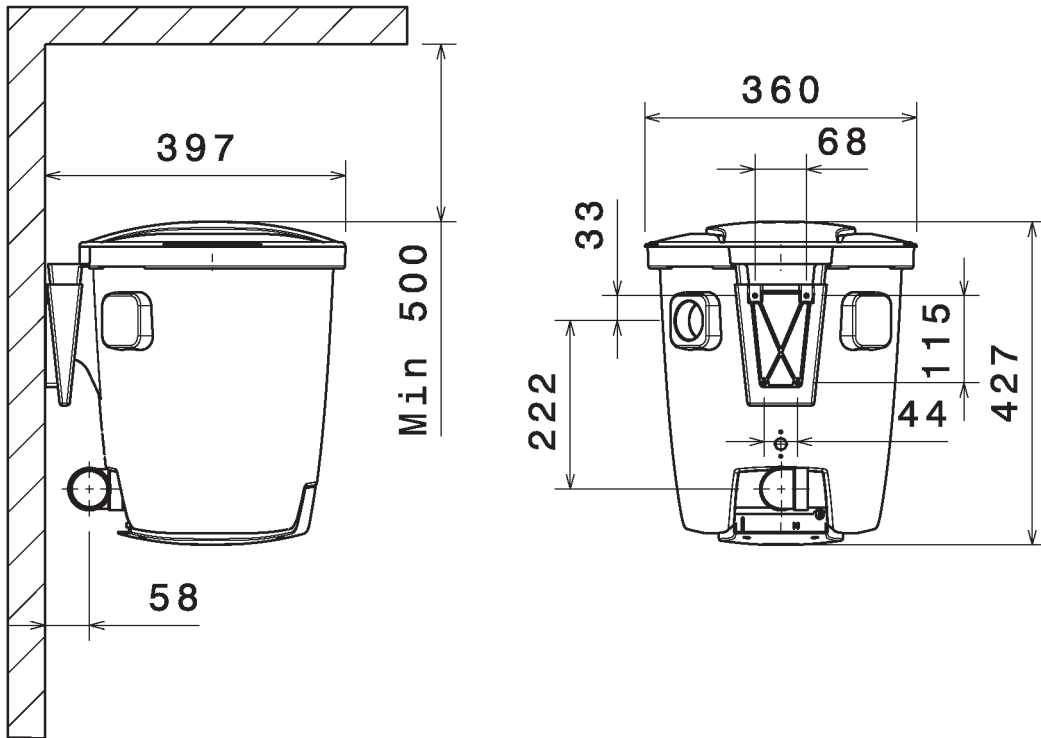


Produkt	Hvor ofte?	Hvorfor?	Hvordan?
Støv-beholder	Skal tømmes, før beholderen er 3/4 fuld, afhængigt af brugen, men normalt 2-4 gange om året.	Fare for blokering i rørsystemet.	Løsn håndtagene på beholderen (træk dem ud fra maskinen) for at frigøre beholderen fra maskinen. Løft filteret og støvsugerposen ud - se yderligere oplysninger herunder. Tøm støvet ud i en plastikpose og kassér det. Eventuelt resterende støv eller fnug kan fjernes manuelt.
Støvsugerpose	Skal skiftes, før den bliver helt fuld, afhængigt af brugen, men normalt 2-4 gange om året.	Dårlig sugeevne og fare for blokering i rørsystemet.	Løsn håndtagene på beholderen (træk dem ud fra maskinen) for at frigøre beholderen fra maskinen. Løft beholderen af. Løft filteret ud. Fjern derefter støvsugerposen ved at trække dens papafstivning af poseholderen. Sæt delene på plads igen i modsat rækkefølge.
Filter	Skal rystes, når beholderen tømmes. NB: Brug kun tørre rengøringsmetoder.	Sådan bevares maskinens gode sugestyrke.	Løsn håndtagene på beholderen ved at trække håndtagene udad fra maskinen. Fjern derefter beholderen fra maskinen. Fjern ikke filteret fra beholderen. Ryst i stedet filteret let inden i beholderen for at løsne støv fra filteret, så det kan falde ned i beholderen. Løft posefilteret ud. Hvis der benyttes en støvsugerpose - fjern denne. Tøm derefter støvet ud af beholderen et passende sted.

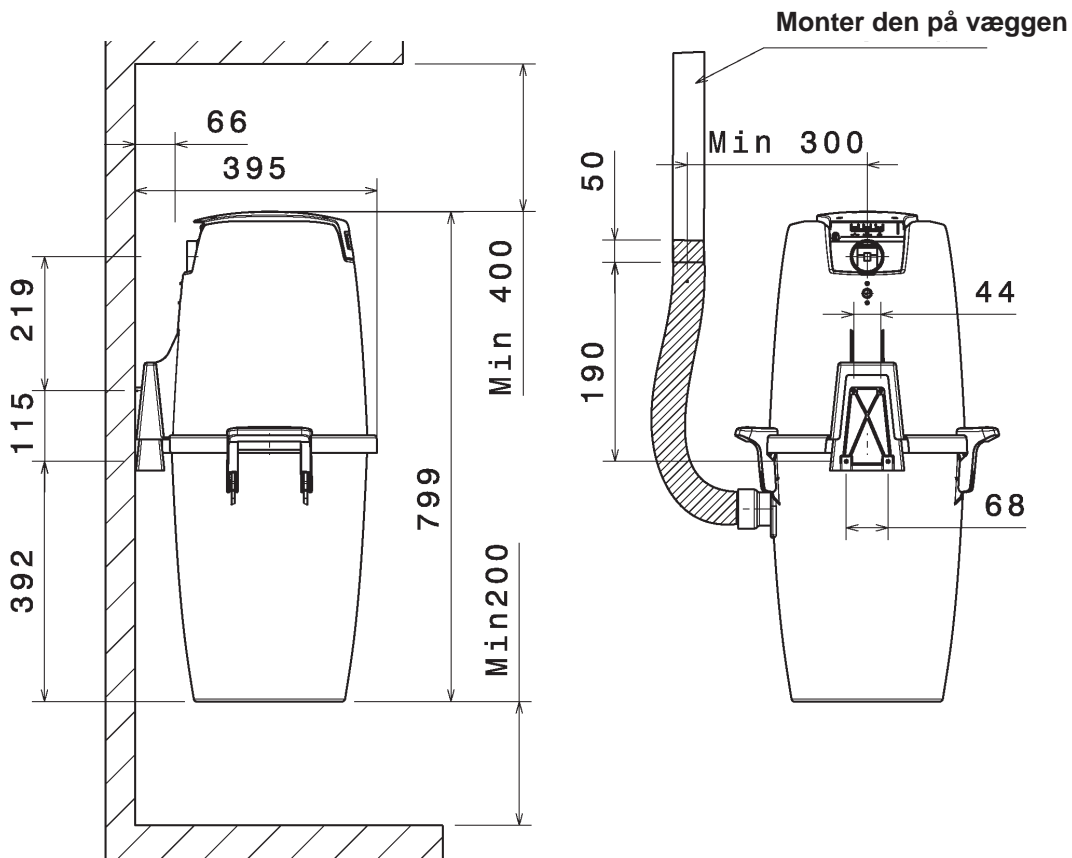
11 Dimensionstegninger

Dimensionstegninger i mm.

Bronze/Sopra 100



Silver/Sopra 160, Gold/Sopra 260, Gold RRC/Sopra 260 RRC



12 RADIOFJERNBETJENING til Gold RRC/Sopra 260 RRC

ADVARSEL!

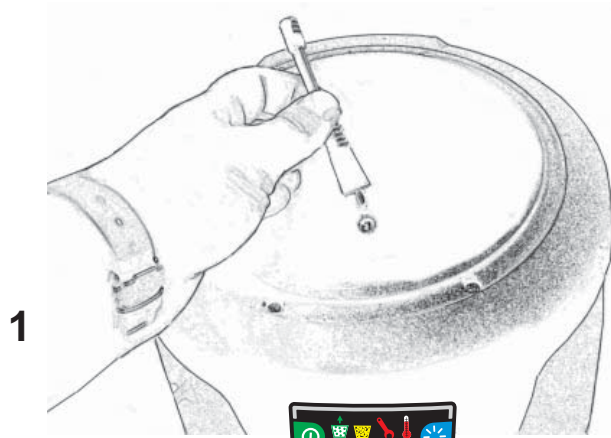
Træk ikke slangen ud af støvsugeren, mens motoren eller ventilatoren i støvsugeren stadig kører.

Disse maskiner har en sikkerhedsafbryder.

Sikkerhedsafbryderen bliver aktiveret, hvis maskinen bliver betjent med lukket vakuumstik.

BEMÆRK! FØR FØRSTE ANVENDELSE

Der følger en antenne med RRC-maskinen. Men den skal monteres ved centralstøvsugeren. Fastgør antennen ved at spænde den fast på den matchende spiralsokkel i låget. Se illustrationerne herunder:



1

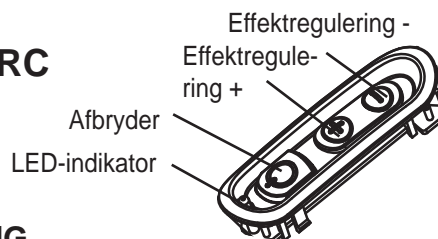


2

Den første transmission

Slangehåndtaget og støvsugeren skal have den første kommunikation, før støvsugeren startes. Dette gælder også, hvis slangehåndtaget er blevet udskiftet (reserveredel). Gør således, før du starter din RRC-støvsuger:

- 1) Afbryd strømmen ved stikkontakten.
- 2) Stik derefter ledningen i igen og tryk samtidig på afbryderknappen ved slangehåndtaget i 10 sekunder.
- 3) Håndtaget og støvsugeren vil nu kommunikere.



BRUGSANVISNING

Afbryderfunktionen og effektreguleringen styres med radioteknologi. Du behøver ikke at pege på maskinen som med en infrarød fjernbetjening. RRC's buede ende kan bruges overalt i huset.

Start og stop

Start: Ét tryk på kontakten = starter støvsugeren.

Stop: Ét tryk på kontakten inden for 30 minutter efter start - vil standse maskinen.

Effektreguleringen kan indstilles i 3 trin, minimum, medium og maksimum. Skift mellem de forskellige trin ved at trykke på knapperne (+) eller (-) ved slangehåndtaget. Efter 30 minutters vedvarende drift afbryder maskinen sig selv. Det er en sikkerhedsforanstaltning for det tilfælde, at støvsugeren er startet af sig selv. En anden sikkerhedshandling er, at batterieffekten i slangehåndtaget lukker ned, hvis en af knapperne i håndtaget bliver trykket ned i mere end 8 sekunder. Det er for at forhindre batteriet i at blive tømt.

LED-indikator

LED-indikatoren, der er anbragt ved afbryderknappen, vil blive aktiveret med forskelligt lys afhængigt af de handlinger der udføres:

Grønt fast lys = aktiveres ved start eller stop eller når effektreguleringen justeres.

Gult blinkende lys = advarselslys der indikerer, at posefilteret eller støvsugerposen er tilstoppet og trænger til rensning eller udskiftning.

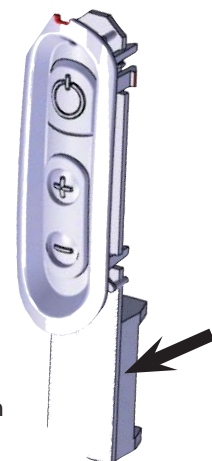
Du skal derefter checke og rense eller udskifte filteret/posen. Tryk derefter på nulstillingsknappen på støvsugerens display i mindst 3 sekunder for at slukke for den gule advarselslampe ved slangens håndtag/display

Batteri

Levetiden for de indbyggede batterier i den buede ende er ca. fem (5) år. Hvis batterikapaciteten ved handlingens start er for lav, vil støvsugeren blive slukket. Hvis støvsugeren ikke vil starte, eller hvis effektreguleringen via slangehåndtaget ikke virker, skal du udskifte batteriet ved slangehåndtaget. Skift til nyt batteri af typen 3V CR2. Få flere oplysninger og se fejlfinding i Kapitel 10 i denne brugsanvisning.

Sådan udskiftes batteriet ved slangehåndtaget

- 1) Brug en lille, flad skruetrækker, og anbring den mellem slangehåndtaget og fordybningen ved tastepanelet. Bøj derefter forsigtigt med skruetrækkeren, så tastepanelet løsnes fra slangehåndtaget.
- 2) Løft tastepanelet op fra slangehåndtaget. Batteriet placeres i en holder under tastepanelet. Løsn batteriet fra holderen med hånden. Udskift det brugte batteri med et nyt af typen 3V CR2. Sørg for, at batteriet sættes korrekt i med hensyn til polariteten.
- 3) Sæt tastepanelet fast igen på slangehåndtaget med det nye batteri ved at skubbe tastepanelet ind i håndtaget. Skub derefter tastepanelet ned, så det klikker på plads i håndtaget.



Contenu

1. Consignes de sécurité importantes	75
1.1 Caractéristiques techniques	75
1.2 Consignes essentielles (RU uniquement)	76
2. Instructions de montage du système d'aspiration Bronze/Sopra 100	76
2.1 Mise en place du support de montage	76
2.2 Mise en place de l'aspirateur sur le support de montage	76
2.3 Branchement de l'appareil	76
3. Consignes d'utilisation du modèle Bronze/Sopra 100	77
3.1 Mise en marche de l'appareil	77
3.2 Entretien	77
4. Filtre et sacs à poussière - Bronze/Sopra 100	78
4.1 Remplacement du sac à poussière	78
4.2 Remplacement/nettoyage du filtre	78
5. Système d'aspiration Silver/Sopra 160 / Gold/Sopra 260 Instructions de montage des systèmes d'aspiration Gold RRC/Sopra 260 RRC	79
5.1 Mise en place du support de montage	79
5.2 Mise en place de l'aspirateur sur le support de montage	79
5.3 Branchement de l'appareil	79
6. Consignes d'utilisation des modèles Silver/Sopra 160 / Gold/Sopra 260 Gold RRC/Sopra 260 RRC	80
6.1 Mise en marche de l'appareil	80
6.2 Entretien	80
6.3 Écran d'affichage des modèles Gold/Sopra 260, Gold RRC/Sopra 260 RRC	80
7. Filtre et sacs à poussière - Silver/Sopra 160 / Gold/Sopra 260 Gold RRC/Sopra 260 RRC	81
7.1 Remplacement du filtre	81
7.2 Mise en place du filtre	81
7.3 Remplacement du sac à poussière	81
7.4 Mise en place du sac à poussière	81
8. Raccordement électrique	82
9. Accessoires	83
10. Dépannage	84
10,1 Guide de réparation/d'entretien - Bronze/Sopra 100	85
10.2 Guide de réparation/d'entretien - Silver/Sopra 160 / Gold/Sopra 260 Gold RRC/Sopra 260 RRC.....	85
11. Plans dimensionnels	86
12. RRC - Télécommande radio - Gold RRC/Sopra 260 RRC	87

Nous vous félicitons d'avoir acheté une aspiration centralisée. Si vous utilisez votre aspirateur en respectant les consignes d'utilisation, il vous procurera des années de plaisir et deviendra un outil domestique dont vous ne pourrez plus vous passer.

Nos produits font constamment l'objet de recherches et nous nous réservons, par conséquent, le droit d'apporter des modifications nécessaires à la conception de l'appareil.

Nous rejetons également toute responsabilité concernant les erreurs d'impression qui pourraient survenir.

Les lois régissant les réclamations des consommateurs s'appliquent à ce produit en vertu des conditions d'achat actuelles - en tenant pour acquis que le produit a été correctement utilisé (utilisation domestique) et entretenu en se conformant aux consignes contenues dans le guide de l'utilisateur. Les sacs à poussière sont des articles de consommation.

Ce produit respecte les exigences prescrites par la loi des différents pays en ce qui a trait au ramassage et au traitement sécuritaire des produits électriques et, lorsque le moment est venu de le mettre au rebut, il doit être retourné au détaillant ou dans une décharge pour être recyclé.

Les réclamations portant sur un montage défectueux ou incorrect doivent être déposées auprès de la société de montage responsable. Une utilisation erronée de l'appareil ou une négligence dans l'entretien de l'appareil peuvent ne pas ouvrir droit à compensation financière.

1 Consignes de sécurité importantes

Pour réduire le risque d'incendie, d'électrocution et de blessure, veuillez lire attentivement les mesures de sécurité et les avertissements avant d'utiliser l'appareil.

- Cette centrale d'aspiration n'est conçue que pour aspirer à sec des poussières et déchets secs.
- Cette centrale d'aspiration n'est pas prévue pour être installée dehors.
- N'aspirez jamais sans filtre.
- N'aspirez pas de liquide. N'aspirez pas dans des environnements humides.
- N'aspirez pas de braises ou d'objets incandescents, tels que cigarettes, allumettes, cendres chaudes, liquides ou gaz inflammables.
- N'aspirez pas dans des espaces pouvant contenir des liquides ou des gaz inflammables.
- Débranchez l'appareil avant de remplacer le filtre ou le sac et avant de procéder à son entretien.
- Débranchez toujours l'appareil en tirant sur la fiche, et non sur le cordon électrique.
- La prise murale et la fiche doivent être placées de manière bien visible.
- N'aspirez pas d'objets tranchants comme du verre brisé

ou des aiguilles qui pourraient percer le sac à poussière et endommager le moteur.

- Soyez particulièrement attentif à ne pas aspirer d'objets pouvant bloquer le flexible/système de tuyaux, comme des stylos, des pièces de jeu et des sachets en plastique.
- Respectez scrupuleusement le mode d'emploi. L'entretien et les réparations ne peuvent être réalisés que par un technicien agréé. N'utilisez que des pièces et des accessoires d'origine recommandés par le fournisseur. Ne tentez jamais de modifier vous-même l'aspirateur.
- N'utilisez pas l'aspirateur si le cordon d'alimentation est endommagé. L'aspirateur est livré avec un cordon d'alimentation spécial qui ne peut être remplacé que par un cordon du même type quand il est endommagé. Vous pouvez vous procurer ce cordon auprès d'un centre SAV agréé. Pour éviter tout danger, faites remplacer le cordon d'alimentation par un technicien de service.
- Cet appareil n'est pas conçu pour une utilisation par des personnes jeunes ou infirmes sans supervision à moins d'avoir été correctement supervisées par une personne responsable en vue de s'assurer qu'elles peuvent l'utiliser en toute sécurité.
- La centrale d'aspiration n'est pas un jouet.

La centrale d'aspiration ne doit pas être utilisée pour aspirer des poussières hautement nocives ou du ciment.

1.1 Caractéristiques techniques

	Bronze, Sopra 100	Silver, Sopra 160	Gold, Sopra 260, Gold RRC/Sopra 260 RRC
Hauteur	427 mm	800 mm	800 mm
Largeur avec poignées	360 mm	440 mm	440 mm
Longueur avec support	400 mm	400 mm	400 mm
Moteur	1300 W	1500 W	1700 W
Fusible	10 A	10 A	10 A
Poids	5,5 kg	6,5 kg	6,7 kg
Volume sonore	69 dB	70,5 dB	70,5 dB
Capacité du bac à poussière	-	25 l	25 l
Capacité du sac à poussière	10 l	20 l	20 l
Puissance max. d'aspiration	435 W	450 W	480 W
Circulation d'air max.	52 l/s	55 l/s	55 l/s
Aspiration max.	22 kPa	24 kPa	26 kPa
Télécommande radio			Gold RRC Sopra 260 RRC
Fréquence radio			868 MHz
Fonctionnement			Marche/arrêt, régl. puissance 3 étapes
Durée de vie des piles			5 ans
Type de pile, qté			1x1,5V LR6 AA
Portée d'utilisation			50 mètres maximum

Ces appareils répondent aux exigences de la directive européenne 2004/108/EC, 2006/95/EC.

2 Instructions de montage de la centrale d'aspiration Bronze/Sopra 100

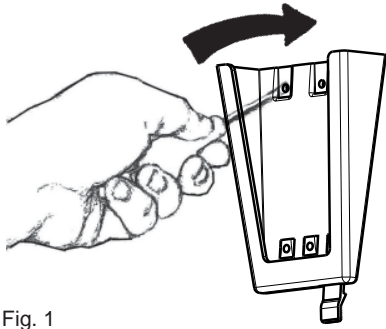


Fig. 1

2.1 Mise en place du support de montage

Placez le support de manière à assurer un dégagement suffisant au-dessus et au-dessous de l'emplacement de pose du système d'aspiration. Assurez-vous de disposer d'un dégagement minimum de 500 mm au-dessus du bac. Marquez l'emplacement des quatre orifices de passage des vis à l'aide d'un crayon ou d'un objet similaire. Sélectionnez ensuite les vis appropriées et, au besoin, les chevilles convenant à la surface murale sur laquelle le support est fixé. Percez les quatre trous servant à la pose du support de montage. Le diamètre des orifices de passage des vis du support est de 5 mm. Placez le support de montage avec la grande ouverture pointant vers le haut, voir fig.1. Serrez ensuite les vis de sorte que le support soit fermement maintenu en place (vis fournies).

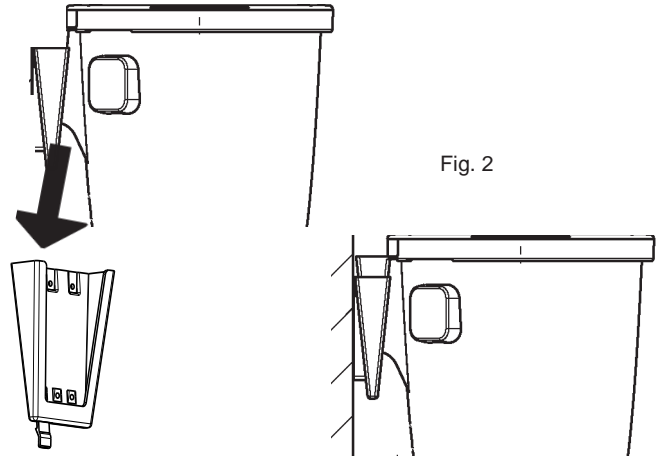


Fig. 2

2.2 Mise en place de l'aspirateur sur le support de montage

Placez l'aspirateur de sorte que le support de montage se trouve directement au-dessus du support mural, voir la fig. 2. Abaissez l'appareil sur le support de montage. Assurez-vous que le support correspondant de l'appareil est fermement maintenu en place au moyen du support mural.

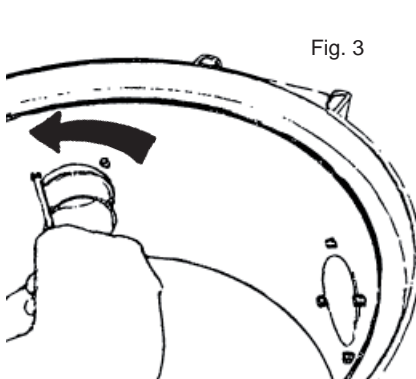


Fig. 3

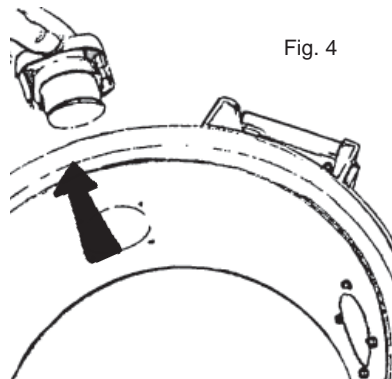


Fig. 4

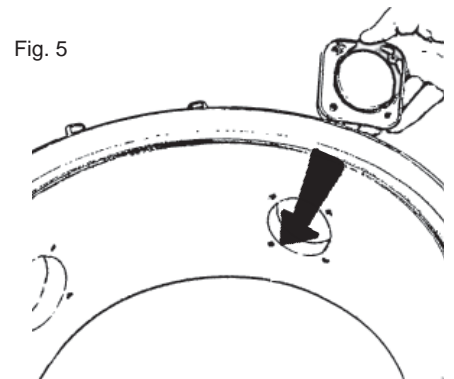


Fig. 5

2.3 Branchement de l'appareil

L'appareil est raccordé à un tuyau d'aspiration (position la plus élevée) et à un tuyau d'évacuation (position la plus basse).

Ce raccord ne doit pas être collé, mais plutôt fixé à l'aide d'un ruban adhésif pour que l'appareil puisse être démonté en cas de besoin. La prise pour tuyau d'aspiration peut être posé de deux façons selon l'orientation souhaitée du système de tuyaux.

Pour réinstaller la prise pour tuyau d'aspiration, vous devez suivre les instructions suivantes :

1. Démontez la prise pour tuyau d'aspiration en dévissant les quatre vis Torx à l'aide d'un tournevis Torx T20 ou d'un tournevis ordinaire, fig. 3.
2. Sortez la prise de l'appareil, voir fig. 4.
3. Démontez le bouchon d'étanchéité de l'orifice sur lequel vous désirez placer la prise pour tuyau d'aspiration. Dévissez les quatre vis Torx. Retirez le bouchon d'étanchéité de l'appareil.
4. Placez la prise pour tuyau d'aspiration dans le nouvel orifice. N.B. ! La prise porte la mention « UP » (haut).

Assurez-vous de la positionner en respectant cette orientation. Fixez la prise pour tuyau d'aspiration en insérant puis en serrant les quatre vis, fig. 5.

5. Placez le bouchon d'étanchéité dans l'orifice préalablement occupé par la prise pour tuyau d'aspiration. Utilisez les quatre vis pour le maintenir en place. Le tuyau d'évacuation doit être fermement fixé au mur pour s'assurer qu'il ne se désolidarise pas de la prise. N'oubliez pas que vous devrez pouvoir tourner le tuyau coudé dans différentes directions pour assurer une disposition adéquate des tuyaux. Branchez ensuite le tuyau d'évacuation et le silencieux, fig. 6. Placez l'aspirateur de sorte que le tuyau d'évacuation soit le plus court possible. Sa longueur ne doit pas excéder 5 mètres. Tenez compte de l'environnement lorsque vous décidez de l'emplacement du tuyau d'évacuation. C'est pourquoi vous devriez toujours utiliser un silencieux.

Pour obtenir des informations complémentaires sur le montage et la pose du système de tuyaux et des fils basse tension, veuillez vous reporter aux instructions d'assemblage accompagnant le kit de tuyaux.

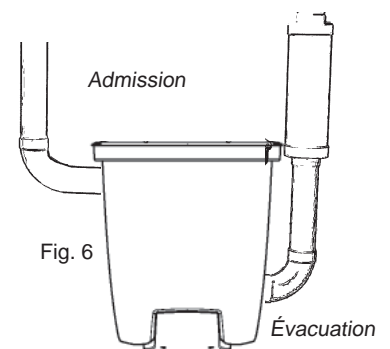


Fig. 6

3 Consignes d'utilisation du modèle Bronze/Sopra 100

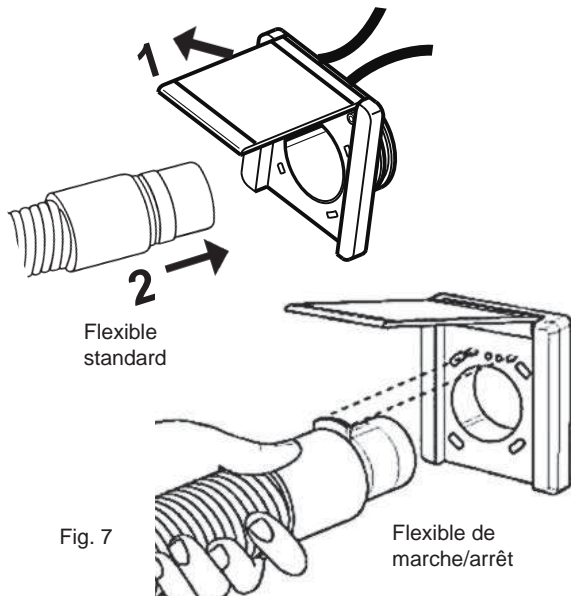


Fig. 7

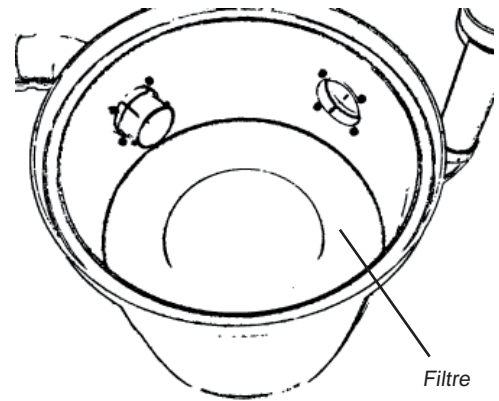


Fig. 9

3.1 Mise en marche de l'appareil

La prise murale doit être raccordée à l'aspirateur par un câble électrique basse tension, qui passe le long des tuyaux d'aspiration.

Les deux extrémités du fil basse tension doivent être raccordées au panneau de connexion de l'aspirateur. Un fil par prise.

Le câble électrique de l'aspirateur central doit être raccordé à une prise d'alimentation de 230 volts. L'appareil est doté d'une double isolation et ne doit pas être mis à la terre.

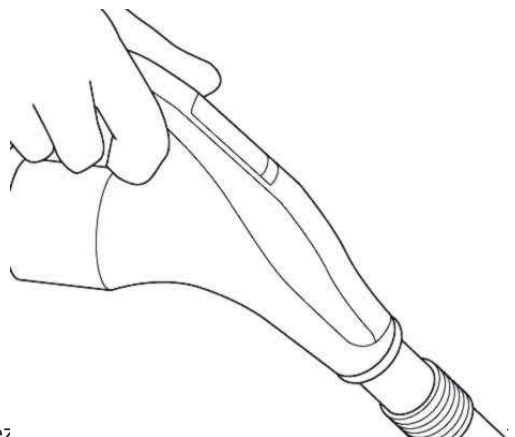
Flexible standard

L'aspirateur démarre et s'arrête automatiquement. Lorsque le flexible de l'aspirateur est branché à la prise d'aspiration, un anneau métallique à l'extrémité du flexible coupe le circuit de commande et l'aspirateur se met en marche. Fig. 7. L'aspirateur cesse de fonctionner lorsque le flexible est retiré de la prise d'aspiration.

Flexible de marche/arrêt

Certains modèles sont équipés d'une commande à distance (fonction marche/arrêt). Le flexible de ces modèles doit être raccordé comme le montre la fig. 7 ci-dessus. REMARQUE : la plaque située à l'entrée du flexible doit être tournée vers le haut de sorte que l'entrée du flexible soit fixée sur l'admission murale par les deux encoches pratiquées sur celle-ci.

Fig. 8



Si vous utilisez un flexible doté d'un interrupteur marche/arrêt, vous pouvez mettre en marche et arrêter l'aspirateur en utilisant l'interrupteur sur la poignée, voir fig. 8.

3.2 Entretien

Vous devez toujours débrancher le cordon d'alimentation avant de procéder à des travaux d'entretien !

La circulation d'air dans l'appareil est entravée si la puissance d'aspiration est insuffisante. Cette situation peut être imputable aux causes suivantes :

- Le sac à poussière est plein et doit être remplacé.
- Le filtre est obstrué et doit être nettoyé.

L'aspirateur est doté d'une protection thermique qui se déclenche en cas de surchauffe. Si cela se produit - débranchez le cordon d'alimentation pour réinitialiser l'aspirateur. Attendez 5 à 10 minutes pour permettre à l'appareil de refroidir. Pendant que vous patientez, vérifiez le flexible, le sac à poussière et le filtre pour vous assurer que rien n'entrave la circulation de l'air dans l'appareil. L'aspirateur devrait pouvoir être remis en marche. Si la protection thermique se déclenche de nouveau, veuillez confier l'appareil à un centre de réparation pour corriger le problème.

Le modèle Bronze/Sopra 100 ne doit pas être utilisé si le sac à poussière et le filtre ne sont pas en place.

4 Filtre et sacs à poussière - Bronze/Sopra 100

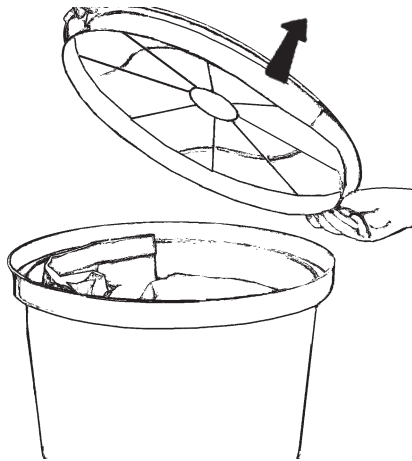


Fig. 10

4.1 Remplacement du sac à poussière

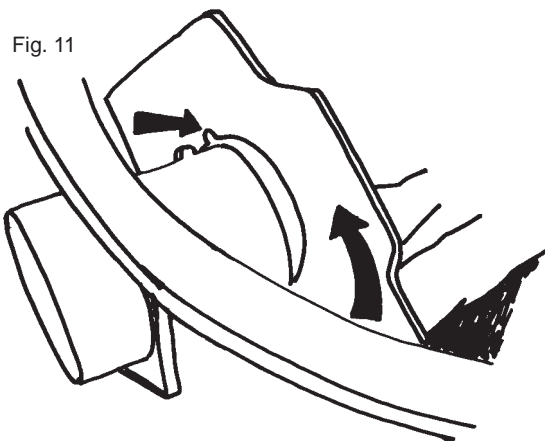
L'aspirateur est équipé d'un sac à poussière en tant qu'accessoire standard ; **n'utilisez jamais l'aspirateur central si un sac à poussière n'est pas en place.**

Saisissez le bord du couvercle et tirez-le vers le haut pour l'ouvrir, fig. 10.

Remplacement du sac à poussière : retirez le sac à poussière usagé en tournant le renfort de carton vers la droite ou la gauche de sorte que la partie en saillie de l'enclencheur soit alignée avec l'ouverture du papier-carton. Faites glisser le sac pour le dégager de l'enclencheur.

Placez le sac à poussière neuf de la façon suivante : Poussez l'ouverture du renfort en carton sur la partie en saillie de l'orifice d'admission, puis tirez sur le nouveau sac. Tournez le papier-carton pour le fixer en place. N.B. ! Retournez les rebords du sac à poussière dans le bac. Cette précaution évitera que le sac ne soit endommagé par le couvercle.

Fig. 11



Le renfort de carton bloque le sac en place lorsque vous le tournez de la façon indiquée dans la fig. 11 ci-dessus.

L'ouverture du papier-carton doit être alignée avec la partie en saillie de l'enclencheur.

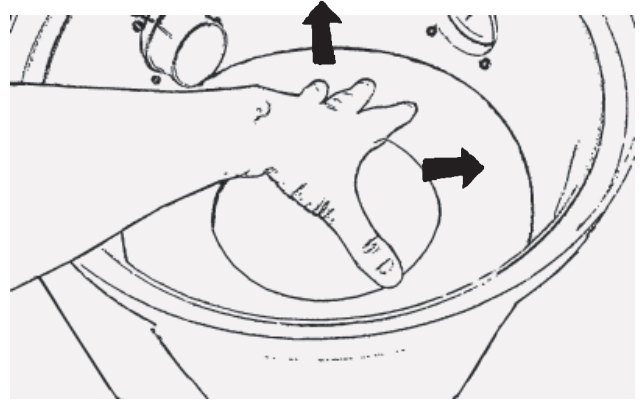


Fig. 12

4.2 Remplacement/nettoyage du filtre

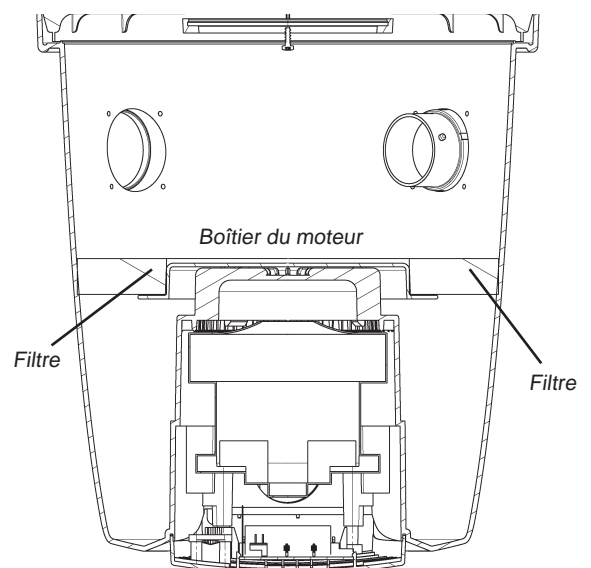
Ouvrez le couvercle et retirez le sac à poussière de la façon décrite précédemment. Le filtre repose au fond du bac autour du boîtier du moteur. **N'utilisez jamais l'aspirateur central si le filtre n'est pas en place.**

Retirez le filtre du bac, voir fig. 12. Ce filtre peut être nettoyé en le secouant ou en le lavant dans l'eau.

Si vous lavez le filtre, vous devez attendre qu'il soit complètement sec avant de le remettre en place.

Placez le filtre nettoyé/nouveau dans la partie inférieure du bac. Exercez une pression sur le bord extérieur du filtre de sorte qu'il soit appuyé sur les parois du bac et qu'il remonte légèrement. Poussez-le ensuite vers le bas. Assurez-vous qu'il repose étroitement contre le boîtier du moteur, fig. 13. Remettez le sac à poussière en place, puis replacez le couvercle. Assurez-vous que le couvercle est bien serré.

Fig. 13



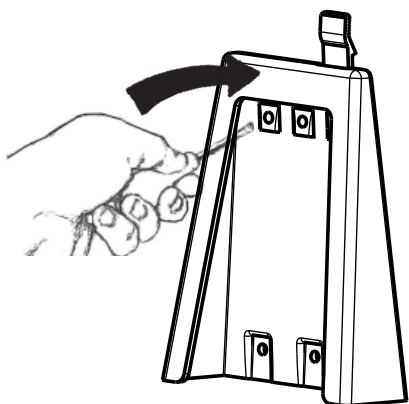
5 Instructions de montage des systèmes d'aspiration Silver/Sopra 160 / Gold/Sopra 260 Gold RRC/Sopra 260 RRC

5.1 Mise en place du support de montage

Planifiez le positionnement du support de montage de manière à assurer un dégagement suffisant au-dessus et au-dessous de l'emplacement de pose du système d'aspiration. Assurez-vous de disposer d'un dégagement minimum de 200 mm sous le bac à poussière.

Marquez l'emplacement des quatre orifices de passage des vis à l'aide d'un crayon ou d'un objet similaire. Le diamètre des orifices du support est de 5 mm. Choisissez les vis, et, au besoin, les chevilles convenant au type de mur. Percez les quatre orifices de passage des vis.

Placez le support de montage en vous assurant que la grande ouverture pointe vers le bas, voir fig. 14, puis vissez solidement le support en place.



5.2 Mise en place de l'aspirateur sur le support de montage

Pour faciliter la procédure, veillez à déposer d'abord le bac à poussière. Dégagez le bac en tirant les deux poignées vers l'extérieur. Déposez-le de l'appareil. Pour monter le châssis de l'aspirateur/moteur sur le support mural - abaissez le châssis de sorte que le dispositif de fixation du support passe par la fente située sur le châssis, fig. 15. Assurez-vous que le support correspondant de l'appareil est fermement maintenu en place au moyen du support mural.

Pour retirer le châssis du moteur du support mural - poussez le dispositif de fixation vers vous de sorte à libérer le châssis, puis soulevez le châssis du support.

Fig. 14

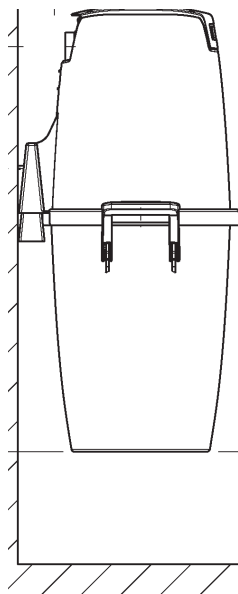
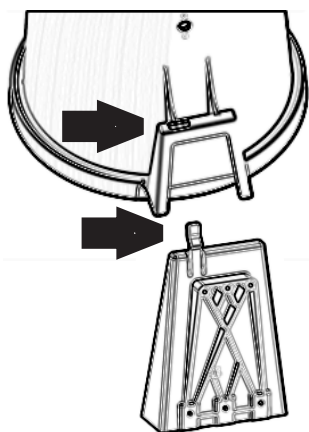


Fig. 15

5.3 Branchement de l'appareil

L'appareil est raccordé au tuyau d'aspiration flexible (position inférieure) et au tuyau d'évacuation (position supérieure), fig. 16. Le tuyau d'aspiration flexible est raccordé à l'admission de la poussière au niveau de la cuve de l'aspirateur. Exercez une pression sur le flexible jusqu'à ce qu'il se verrouille en place. Appuyez sur le bouton situé côté admission du flexible afin de retirer le flexible d'aspiration. Le flexible fait office d'adaptateur. Il sert à raccorder le système d'aspiration au système de tuyaux.

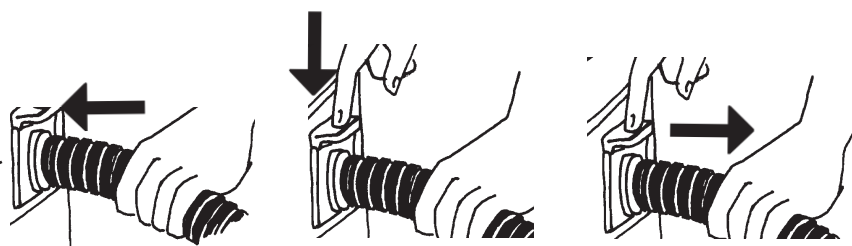
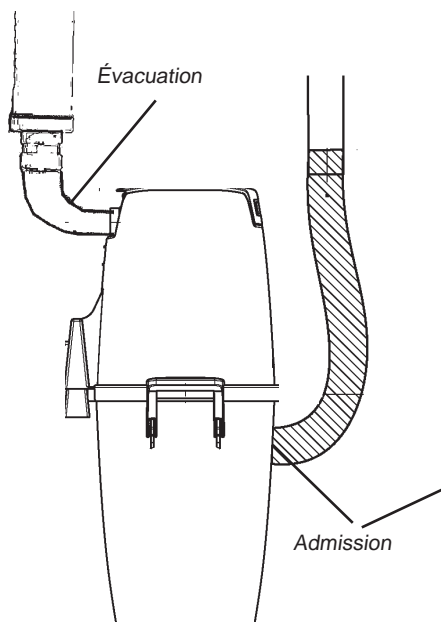
N.B. ! Ces raccords ne doivent pas être collés afin de pouvoir être désolidarisés en cas de besoin.

Placez l'aspirateur de sorte que le tuyau d'évacuation soit le plus court possible. Sa longueur ne doit pas excéder 5 mètres. Tenez compte de l'environnement lorsque vous décidez de l'emplacement du tuyau d'évacuation. C'est pourquoi vous devriez toujours utiliser un silencieux.

Pour obtenir des informations complémentaires sur le montage et la pose du système de tuyaux et des fils basse tension, veuillez vous reporter aux instructions d'assemblage accompagnant le kit de tuyaux.

Exercez une pression sur le flexible jusqu'à ce qu'il se verrouille en place. Appuyez sur le bouton situé côté admission du flexible afin de retirer le flexible d'aspiration.

Fig. 16



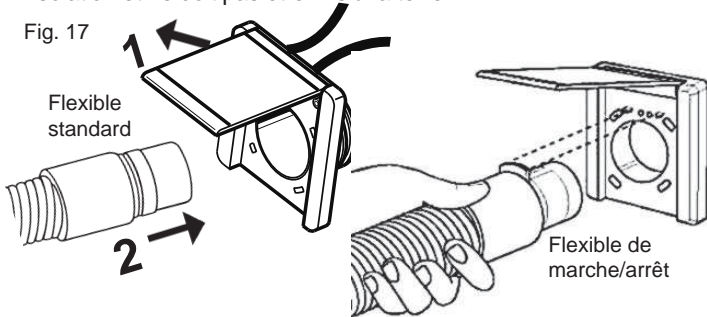
6 Consignes d'utilisation des modèles Silver/Sopra 160, Gold/Sopra 260, Gold RRC/Sopra 260 RRC

6.1 Mise en marche de l'appareil

La prise murale doit être raccordée à l'aspirateur par un câble électrique basse tension, qui passe le long des tuyaux d'aspiration. Les deux extrémités du fil basse tension doivent être raccordées au panneau de connexion de l'aspirateur. Un fil par prise.

Le câble électrique de l'aspirateur central doit être raccordé à une prise d'alimentation de 230 volts. L'appareil est doté d'une double isolation et ne doit pas être mis à la terre.

Fig. 17



Flexible standard

L'aspirateur démarre et s'arrête automatiquement. Lorsque le flexible de l'aspirateur est branché à la prise d'aspiration, un anneau métallique à l'extrémité du flexible coupe le circuit de commande et l'aspirateur se met en marche. Fig. 7. L'aspirateur cesse de fonctionner lorsque le flexible est retiré de la prise d'aspiration.

Flexible de marche/arrêt

Certains modèles sont équipés d'une commande à distance (fonction marche/arrêt). Le flexible de ces modèles doit être raccordé comme le montre la fig. 7 ci-dessus. REMARQUE : la plaque située à l'entrée du flexible doit être tournée vers le haut de sorte que le l'entrée du flexible soit fixée sur l'admission murale par les deux encoches pratiquées sur celle-ci

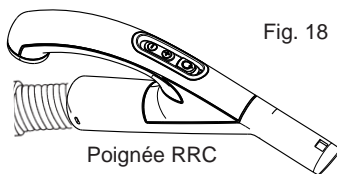


Fig. 18

Poignée de flexible

Si vous utilisez un flexible doté d'une commande à distance, vous pouvez mettre en marche et arrêter l'aspirateur en utilisant l'interrupteur situé sur la poignée, fig. 18. Les poignées RRC sont également dotées d'une fonction de réglage de la puissance d'aspiration de l'appareil grâce aux boutons situés sur la poignée.

6.2 Entretien

Vous devez toujours débrancher le câble d'alimentation avant de procéder à des travaux d'entretien !

La circulation d'air dans l'appareil est entravée si la puissance d'aspiration est insuffisante. Cette situation peut être imputable aux causes suivantes :

- Le sac à poussière est plein et doit être remplacé.
- Le filtre est obstrué et doit être débarrassé de la poussière qu'il contient.

Protection thermique

L'aspirateur est doté d'une protection thermique qui se déclenche en cas de surchauffe.

Protection thermique du Sopra 160/Silver

Si cela se produit - débranchez le cordon d'alimentation pour réinitialiser l'aspirateur. Attendez 5 à 10 minutes pour permettre à l'appareil de refroidir. Pendant que vous patientez, vérifiez le flexible, le sac à poussière et le filtre pour vous assurer que rien n'entrave la circulation de l'air dans l'appareil. L'aspirateur devrait pouvoir être remis en marche. Si la protection thermique se déclenche de nouveau, veuillez confier l'appareil à un centre de réparation pour corriger le problème.

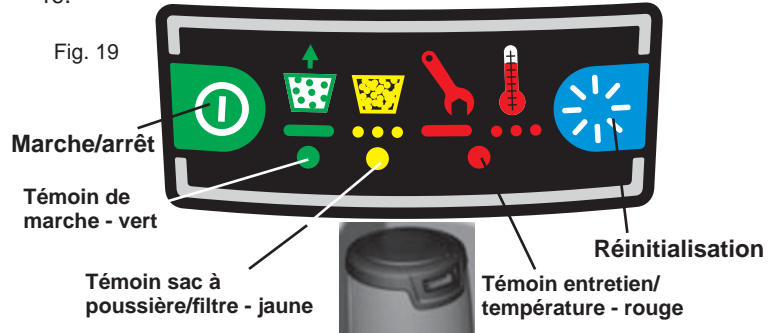
Protection thermique des modèles Gold/Sopra 260, Gold RRC/Sopra 260 RRC

Un témoin lumineux rouge clignotant (modèles équipés d'un écran) indique que la protection thermique de l'aspirateur s'est déclenchée. Pour en savoir plus sur la protection thermique, reportez-vous à la colonne de droite sur cette page.

6.3 Écran d'affichage des modèles Gold/Sopra 260, Gold RRC/Sopra 260 RRC

Les modèles Gold/Sopra 260 et Gold RRC/Sopra 260 RRC disposent d'un écran d'affichage qui fournit des informations sur l'appareil, fig. 19.

Fig. 19



Bouton marche/arrêt - témoin vert fixe

Lorsque le bouton de mise en marche est enfoncé ou lorsque le flexible est raccordé à la prise murale, un témoin lumineux vert fixe s'allume à l'écran. Ce témoin indique que l'aspirateur fonctionne normalement.

Témoin sac à poussière/filtre - jaune clignotant

Lorsque le témoin jaune se met à clignoter alors que vous utilisez l'appareil, cela indique que le moment est venu de nettoyer le filtre et/ou de remplacer le sac à poussière. Ce témoin jaune clignotant s'allume après 8 heures d'utilisation de l'aspirateur. Si le témoin jaune clignote, procédez comme suit : arrêtez l'aspirateur depuis la poignée de flexible (versions à distance), débranchez le flexible de la prise murale ou encore appuyez sur le bouton marche/arrêt sur l'écran. Vérifiez ensuite si le filtre/sac à poussière est obstrué. La procédure de remplacement est décrite aux paragraphes 7.1, 7.2, 7.3 et 7.4. Une fois les filtres nettoyés/remplacés, vous devez réinitialiser l'appareil. Pour cela, appuyez sur le bouton de réinitialisation sur l'écran pendant au moins 3 secondes.

Débit d'air réduit - jaune fixe

Un témoin jaune fixe à l'écran indique que le débit d'air à l'intérieur de l'aspirateur a diminué. Au bout de 30 secondes de fonctionnement avec un débit d'air réduit, le moteur sera coupé afin de prévenir tout dommage. Si le témoin jaune fixe est allumé et que le moteur est coupé, procédez comme suit : vérifiez le filtre et/ou le sac à poussière (voir paragraphes 7.1, 7.2, 7.3 et 7.4) pour voir si quelque chose obstrue le débit d'air. Retirez ce qui est à l'origine de l'allumage de ce témoin jaune fixe. Vous devez ensuite réinitialiser l'aspirateur. Pour cela, appuyez sur le bouton de réinitialisation sur l'écran pendant au moins 3 secondes.

Entretien - rouge fixe

Lorsque le témoin rouge fixe s'allume, le moteur s'arrête/refuse de démarrer. Un témoin rouge fixe a pour objectif de vous signaler que le moment est venu de procéder à l'entretien de l'aspirateur. Le compteur d'utilisation situé à l'intérieur de l'appareil a détecté que le nombre d'heures d'utilisation a été atteint. Vous devez donc prendre contact avec un atelier d'entretien agréé qui se chargera de l'entretien de l'appareil et de réinitialiser le compteur d'utilisation. Vous pouvez réinitialiser temporairement l'appareil et mettre le moteur en marche une heure supplémentaire. Pour cela, appuyez sur le bouton de réinitialisation pendant au moins 3 secondes. Après cette heure supplémentaire, l'aspirateur doit impérativement être révisé sans quoi il ne redémarrera plus.

Surchauffe - rouge clignotant

Le témoin rouge clignotant indique que l'aspirateur est en surchauffe. L'appareil s'arrête automatiquement. Attendez 5 à 10 minutes pour permettre à l'appareil de refroidir. Pendant que vous patientez, vérifiez le flexible, le sac à poussière et le filtre pour vous assurer que rien n'entrave la circulation de l'air dans l'appareil. Réinitialisez l'aspirateur. Pour cela, appuyez sur le bouton de réinitialisation sur l'écran pendant au moins 3 secondes.

7 Filtre et sacs à poussière - Silver/Sopra 160, Gold/Sopra 260, Gold RRC/Sopra 260 RRC

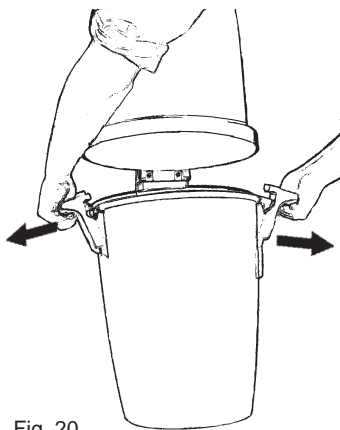


Fig. 20

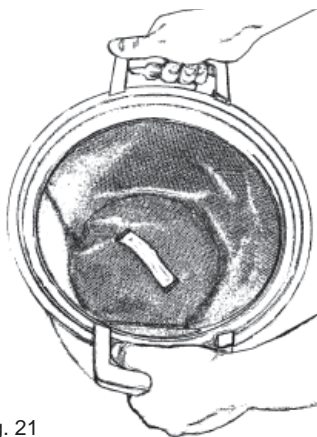


Fig. 21

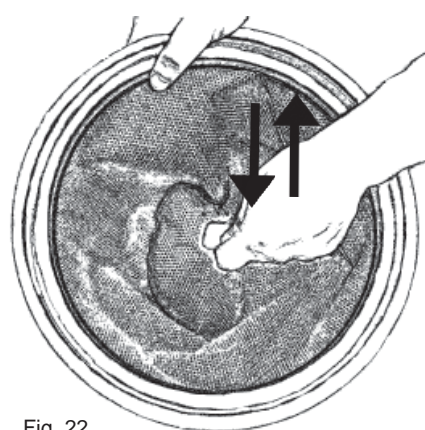


Fig. 22

7.1 Remplacement du filtre

Le bac à poussière doit toujours contenir le filtre.
Pour nettoyer le filtre, procédez comme suit :

1. Dégagez les deux poignées retenant le bac à poussière en les tirant vers l'extérieur du bac, fig. 20.
2. Ne retirez pas le filtre du bac. Secouez-le plutôt doucement à l'intérieur du bac pour que la poussière qu'il contient puisse tomber au fond du bac, fig. 21.
3. Soulevez le filtre. Si vous utilisez un sac à poussière, retirez-le. Videz ensuite la poussière contenue dans le bac dans un emplacement approprié.

7.2 Mise en place du filtre

Remplacez le filtre dans l'appareil de la façon suivante :

1. Remettez le filtre nettoyé/secoué dans le bac, fig. 22. Assurez-vous que le support pour filtre s'emboîte dans le bord intérieur du bac à poussière. Veillez à ce que le filtre soit correctement positionné - la poignée en tissu du filtre doit être visible.
2. Ajoutez ensuite le bac à poussière avec le filtre dans l'aspirateur.
3. Fixez le bac sur le système d'aspiration en appliquant une pression vers l'intérieur sur les deux poignées. Assurez-vous que le système d'aspiration et le bac à poussière sont bien solidaires.

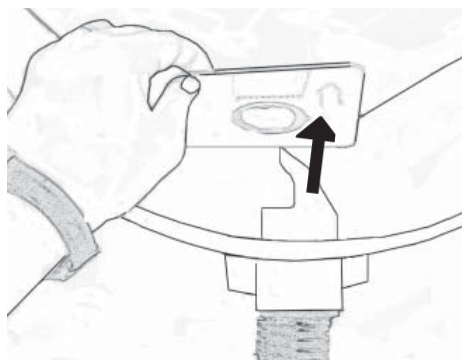


Fig. 23

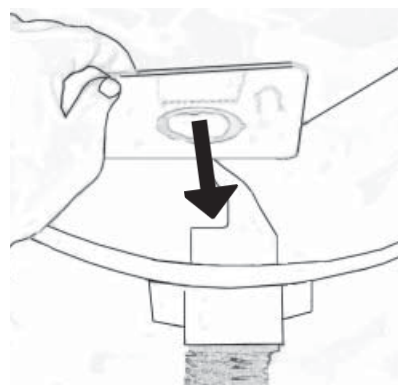


Fig. 24

7.3 Remplacement du sac à poussière

L'appareil est fourni avec un sac à poussière.
Pour remplacer le sac à poussière, procédez comme suit :

1. Dégagez les deux poignées retenant le bac à poussière en les tirant vers l'extérieur du bac.
2. Soulevez le bac.
3. Secouez doucement le filtre à l'intérieur du bac pour que la poussière qu'il contient puisse tomber au fond du bac.
4. Soulevez le filtre.
5. Pour déposer le sac à poussière, saisissez le renfort en carton et retirez précautionneusement le papier-carton et le sac du bac, fig. 23. Pliez la partie perforée du renfort en carton vers l'ouverture du sac afin d'empêcher que le contenu du sac ne s'échappe.
6. Videz le bac à poussière.

7.4 Mise en place du sac à poussière

Pour remplacer le sac à poussière, procédez comme suit :

1. Placez la partie cartonnée du sac à poussière dans le support pour sac, fig. 24.
2. Remettez le filtre nettoyé/secoué dans le bac. Assurez-vous que le support pour filtre s'emboîte dans le bord intérieur du bac à poussière. Veillez à ce que le filtre soit correctement positionné - la poignée en tissu du filtre doit être visible, fig. 21.
3. Remettez le bac à poussière sur le système d'aspiration. Fixez le bac sur le système d'aspiration en appliquant une pression vers l'intérieur sur les deux poignées. Assurez-vous que le système d'aspiration et le bac à poussière sont bien solidaires.

Les modèles Silver/Sopra 160, Gold/Sopra 260 et Gold RRC/Sopra 260 RRC fonctionnent avec ou sans sac à poussière, selon votre préférence. Il est toutefois impératif d'y installer un filtre.

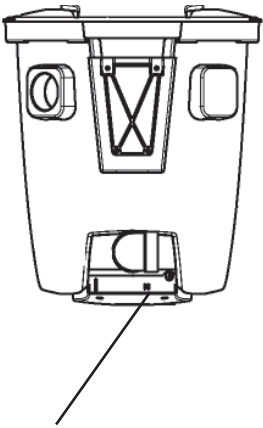
8 Raccordement électrique

Marche/arrêt

La prise murale doit être raccordée à l'aspirateur par un câble électrique basse tension, qui passe le long des tuyaux d'aspiration. Les deux extrémités du fil basse tension doivent être raccordées au panneau de connexion de l'aspirateur. Un fil par prise. Le fil basse tension doit être branché de la façon illustrée ci-dessous.

Emplacement de la prise pour fils basse tension :

Bronze/Sopra 100

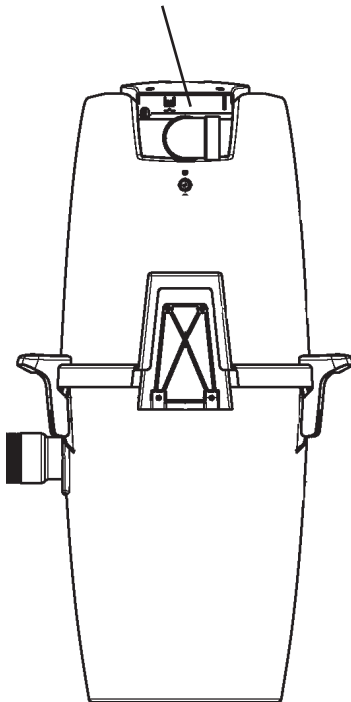


Bronze/Sopra 100

Le panneau de raccordement se situe sous le système d'aspiration.

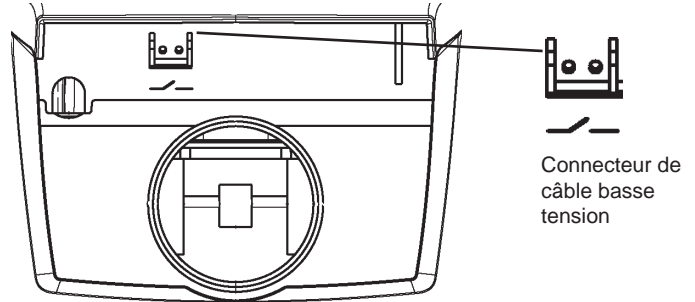
Silver/Sopra 160 /

Le panneau de raccordement se situe sur le dessus pour les modèles Silver/Sopra 160 et Gold/Sopra 260



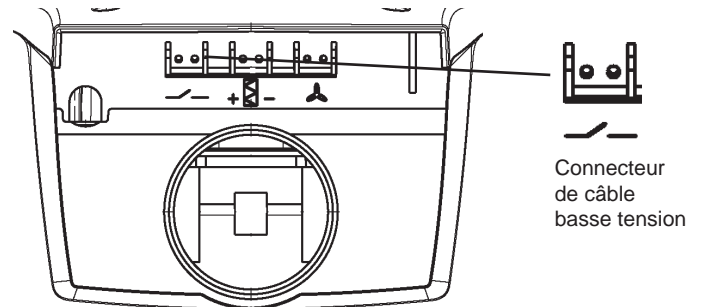
Panneau de raccordement des modèles Bronze/Sopra 100 et Silver/Sopra 160

Sur ces modèles, le panneau de raccordement possède un connecteur pour le câble basse tension.



Panneau de raccordement des modèles Gold/Sopra 260 et Gold RRC/Sopra 260 RRC

Ces modèles possèdent un connecteur de câble basse tension situé sur la gauche du panneau. Ils ont également deux sorties supplémentaires sur le panneau. Ces sorties sont prêtes à recevoir de nouvelles fonctions. Elles ne sont pas utilisées pour le moment.



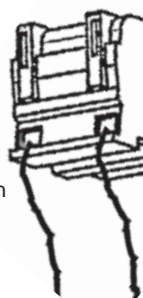
Raccordement des câbles basse tension

Le câble basse tension qui passe le long des tuyaux d'aspiration doit être raccordé à l'aspirateur via un connecteur. Branchez les deux extrémités du câble à la prise électrique, une dans chaque prise. Fixez le câble basse tension en tirant sur les fixations à ressort au niveau du connecteur, vers le bas.

Connecteur

Fixez les câbles basse tension au niveau du connecteur - tirez sur les fixations à ressort vers le bas.

Câble basse tension



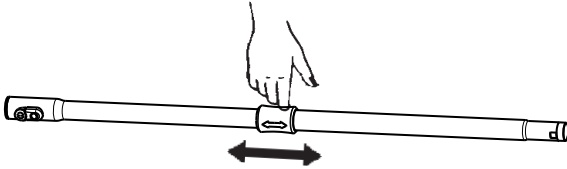
Câble basse tension

9 Accessoires

Tube télescopique

Réglez la longueur du tube télescopique en appuyant sur le bouton et en faisant glisser le tube, fig 25.
Pour le nettoyage des escaliers, nous recommandons de réduire le plus possible la longueur du tuyau.

Fig. 25



Brosse standard

Cette brosse légère, d'utilisation universelle, peut être utilisée sur la plupart des revêtements. Elle peut servir à nettoyer les tapis, les parquets ou d'autres surfaces, fig. 26/27.

Fig. 26

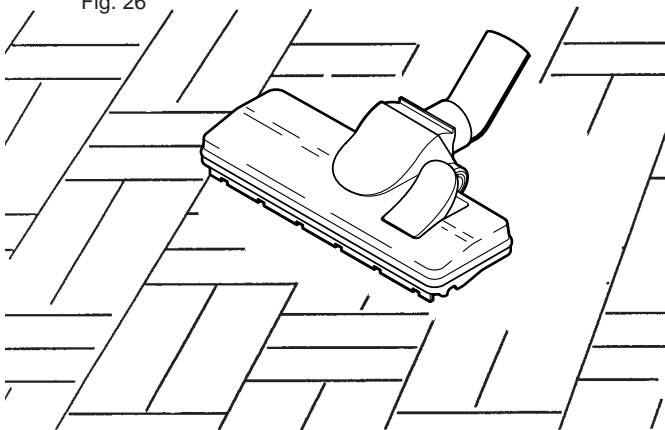
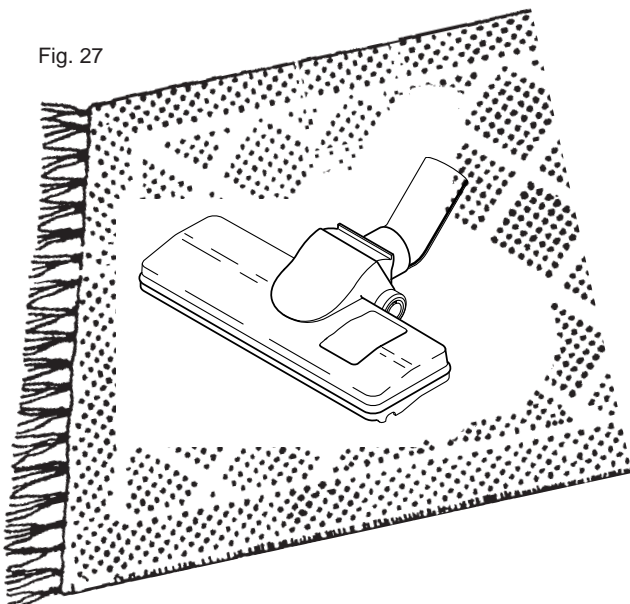


Fig. 27



Radiateur/suceur

Cet accessoire est utile pour les endroits difficiles à atteindre, comme les coins, les fissures et les radiateurs.

Fig. 28

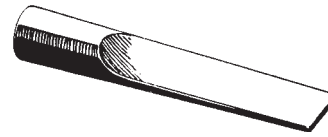
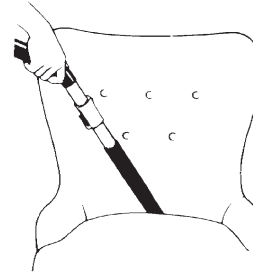


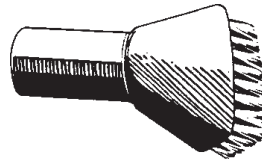
Fig. 29



Brosse à épousseter

La brosse à épousseter peut être utilisée sur les lampes, les photographies, les rideaux et autres textiles, fig. 30.

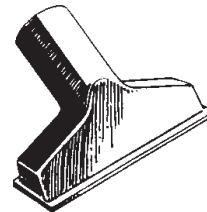
Fig. 30



Suceur pour meuble

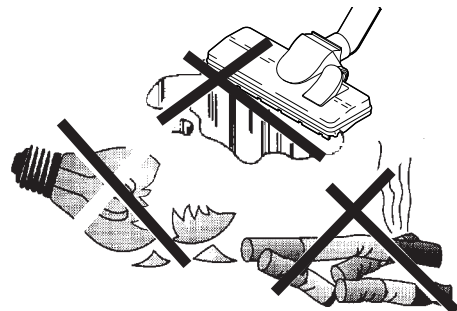
Petit suceur pratique servant à nettoyer les meubles, les coussins et les textiles, fig. 31.

Fig. 31



Rappel !
N'aspirez jamais des liquides, du verre brisé ou des cendres chaudes, fig. 32.

Fig. 32



10 Dépannage

Tous les travaux impliquant l'alimentation électrique de 230-240 Volts doivent être effectués par une entreprise d'électricité compétente possédant une connaissance approfondie des règlements de sécurité pertinents.

L'aspirateur ne se met pas en marche

L'aspirateur est doté d'une protection thermique qui se déclenche en cas de surchauffe. Dans ce cas, l'appareil s'arrête automatiquement.

Protection thermique du Sopra 160/Silver

Si cela se produit - débranchez le cordon d'alimentation pour réinitialiser l'aspirateur. Attendez 5 à 10 minutes pour permettre à l'appareil de refroidir. Pendant que vous patientez, vérifiez le flexible, le sac à poussière et le filtre pour vous assurer que rien n'entrave la circulation de l'air dans l'appareil. L'aspirateur devrait pouvoir être remis en marche. Si la protection thermique se déclenche de nouveau, veuillez confier l'appareil à un centre de réparation pour corriger le problème.

Protection thermique des modèles Gold/Sopra 260, Gold RRC/Sopra 260 RRC

Le témoin rouge clignotant indique que l'aspirateur est en surchauffe. L'appareil s'arrête automatiquement. Attendez 5 à 10 minutes pour permettre à l'appareil de refroidir. Pendant que vous patientez, vérifiez le flexible, le sac à poussière et le filtre pour vous assurer que rien n'entrave la circulation de l'air dans l'appareil. Réinitialisez l'aspirateur. Pour cela, appuyez sur le bouton de réinitialisation sur l'écran pendant au moins 3 secondes.

Autres procédures de dépannage

- Utilisez-vous le flexible adéquat ?
Seul le flexible d'origine convient parfaitement à l'appareil.
- L'aspirateur se met-il en marche lorsque vous essayez d'utiliser une autre prise murale ? Si tel est le cas, la connexion électrique de la première prise est défectueuse. Dévissez la prise et vérifiez la connexion à l'arrière.
- Le système d'aspiration est-il alimenté en courant ?
- La prise est-elle alimentée en courant ?
- Le fil basse tension est-il branché au système d'aspiration ?
- Les piles de la télécommande radio (version d'aspirateur RRC) peuvent être déchargées. Remplacez-les par deux piles neuves de type CR2 3V.

Impossible de mettre l'aspirateur hors tension

- Y a-t-il un objet métallique qui obstrue une des prises murales et qui cause la fonte des broches ?

Mauvaise aspiration

- Les prises d'aspiration sont-elles correctement fermées ?
- Les prises d'aspiration sont-elles obstruées par un objet ?
- Le couvercle du bac est-il correctement fermé ?
- Le joint entre le bac et le couvercle est-il en place ?
- Est-il endommagé ?
- Les tuyaux sont-ils obstrués ?
- Le sac à poussière est-il plein ou obstrué ?
- Le filtre est-il obstrué ?

Écran d'affichage des modèles Gold/Sopra 260, Gold RRC/Sopra 260 RRC

Les modèles Gold/Sopra 260 et Gold RRC/Sopra 260 RRC disposent d'un écran d'affichage qui indique l'état actuel de l'appareil.

Bouton marche/arrêt - témoin vert fixe

Lorsque le bouton de mise en marche est enfoncé ou lorsque le flexible est raccordé à la prise murale, un témoin lumineux vert fixe s'allume à l'écran. Ce témoin indique que l'aspirateur fonctionne normalement.

Témoin sac à poussière/filtre - jaune clignotant

Lorsque le témoin jaune se met à clignoter alors que vous utilisez l'appareil, cela indique que le moment est venu de nettoyer le filtre

et/ou de remplacer le sac à poussière. Ce témoin jaune clignotant s'allume après 8 heures d'utilisation de l'aspirateur. Si le témoin jaune clignote, procédez comme suit : arrêtez l'aspirateur depuis la poignée de flexible (versions à distance), débranchez le flexible de la prise murale ou encore appuyez sur le bouton marche/arrêt sur l'écran. Vérifiez ensuite si le filtre/sac à poussière est obstrué. La procédure de remplacement est décrite aux paragraphes 7.1, 7.2, 7.3 et 7.4. Une fois les filtres nettoyés/remplacés, vous devez réinitialiser l'appareil. Pour cela, appuyez sur le bouton de réinitialisation sur l'écran pendant au moins 3 secondes.

Débit d'air réduit - jaune fixe

Un témoin jaune fixe à l'écran indique que le débit d'air à l'intérieur de l'aspirateur a diminué. Au bout de 30 secondes de fonctionnement avec un débit d'air réduit, le moteur sera coupé afin de prévenir tout dommage. Si le témoin jaune fixe est allumé et que le moteur est coupé, procédez comme suit : vérifiez le filtre et/ou le sac à poussière (voir paragraphes 7.1, 7.2, 7.3 et 7.4) pour voir si quelque chose obstrue le débit d'air. Retirez ce qui est à l'origine de l'allumage de ce témoin jaune fixe. Vous devez ensuite réinitialiser l'aspirateur. Pour cela, appuyez sur le bouton de réinitialisation sur l'écran pendant au moins 3 secondes.

Entretien - rouge fixe

Lorsque le témoin rouge fixe s'allume, le moteur s'arrête/refuse de démarrer. Un témoin rouge fixe a pour objectif de vous signaler que le moment est venu de procéder à l'entretien de l'aspirateur. Le compteur d'utilisation situé à l'intérieur de l'appareil a détecté que le nombre d'heures d'utilisation a été atteint. Vous devez donc prendre contact avec un atelier d'entretien agréé qui se chargera de l'entretien de l'appareil et de réinitialiser le compteur d'utilisation. Vous pouvez réinitialiser temporairement l'appareil et mettre le moteur en marche une heure supplémentaire. Pour cela, appuyez sur le bouton de réinitialisation pendant au moins 3 secondes. Après cette heure supplémentaire, l'aspirateur doit impérativement être révisé sans quoi il ne redémarrera plus.

Surchauffe - rouge clignotant

Le témoin rouge clignotant indique que l'aspirateur est en surchauffe. L'appareil s'arrête automatiquement. Attendez 5 à 10 minutes pour permettre à l'appareil de refroidir. Pendant que vous patientez, vérifiez le flexible, le sac à poussière et le filtre pour vous assurer que rien n'entrave la circulation de l'air dans l'appareil. Réinitialisez l'aspirateur. Pour cela, appuyez sur le bouton de réinitialisation sur l'écran pendant au moins 3 secondes.

Entretien et pièces de rechange

Adressez-vous à votre détaillant local, si vous devez réparer l'appareil ou vous procurer des pièces de rechange. Dans de telles circonstances, il est toujours utile de pouvoir fournir les données techniques indiquées sur la plaque signalétique du système d'aspiration. Celle-ci se trouve près du fil d'alimentation. Il est recommandé de copier ces données ici de manière à pouvoir facilement vous y reporter.

Modèle :

N° de produit :

N° de série :

Date d'achat :

(veuillez conserver la facture)

AVERTISSEMENT !

Des blocages peuvent survenir si :

- les outils et accessoires ne sont pas utilisés conformément aux instructions.**
- vous aspirez des tapis humides ou mouillés.**
- vous aspirez des corps étrangers sans avoir équipé le flexible d'un accessoire.**
- les prises murales ne sont pas gardées ouvertes jusqu'à l'arrêt complet du moteur.**
- le filtre et les sacs ne sont pas régulièrement nettoyés et remplacés, conformément aux instructions du fabricant.**

N.B. ! Les blocages sont provoqués par une mauvaise utilisation et ne sont pas couverts par la garantie.

10.1 Guide de réparation/d'entretien - Bronze/Sopra 100

N.B. ! N'utilisez jamais le modèle Bronze/Sopra 100 si le filtre et le sac à poussière ne sont pas en place.



Produit	À quelle fréquence ?	Pourquoi ?	Comment ?
Sac à poussière	Doit être remplacé avant qu'il ne soit complètement plein, selon l'utilisation, normalement 2 à 4 fois par an.	Mauvaise aspiration et risque de créer une obstruction dans le système de tuyaux.	Saisissez le bord du couvercle et tirez-le vers le haut pour l'ouvrir. Retirez le sac à poussière usagé en tournant le renfort de carton vers la droite ou la gauche de sorte que la partie en saillie de l'embout pénètre dans l'ouverture du papier-carton. Glissez ensuite le sac hors de l'orifice d'admission. Poussez l'ouverture du renfort en carton sur la partie en saillie de l'orifice d'admission, puis tirez sur le nouveau sac. Tournez le papier-carton pour le fixer en place. N.B. ! L'ouverture du papier-carton doit être alignée avec la partie en saillie de l'orifice d'admission et poussée derrière celle-ci avant de tourner le renfort de carton pour le fixer en place. N.B. ! N'aspirez jamais sans sac à poussière.
Filtre dans la partie inférieure	Doit être vérifié lors du remplacement du sac.	La capacité d'aspiration peut être réduite. La poussière peut s'infiltrer jusqu'au moteur.	Retirez le sac à poussière de la façon décrite ci-dessous. Retirez le filtre qui se trouve dans le fond du bac. Ce filtre peut être nettoyé en le secouant ou en le lavant dans l'eau. N.B. ! Le filtre doit être complètement sec avant d'être réinstallé. Remplacez le filtre nettoyé dans l'aspirateur. Exercez une pression sur le bord extérieur du filtre de sorte qu'il soit appuyé sur les parois du bac et qu'il remonte légèrement. Remettez le sac à poussière en place et refermez le couvercle. Assurez-vous que le couvercle est bien en place. N.B. ! N'aspirez jamais sans filtre.

10.2 Guide de réparation/d'entretien - Silver/Sopra 160, Gold/Sopra 260, Gold RRC/Sopra 260 RRC

N.B. ! N'aspirez jamais sans filtre.

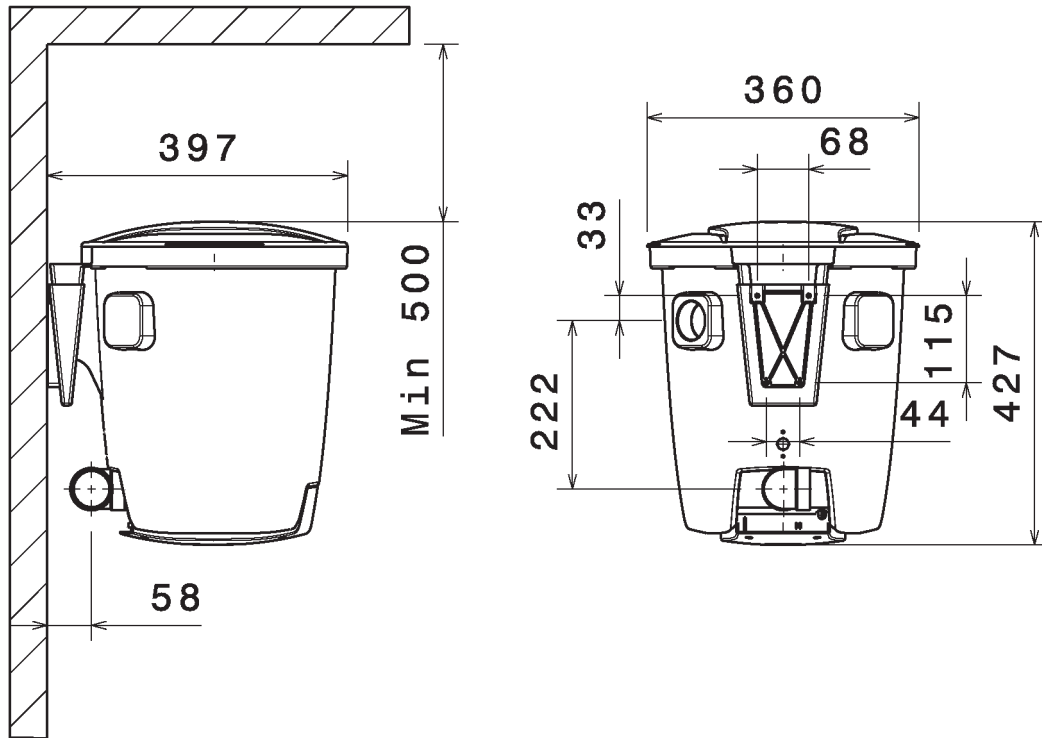


Produit	À quelle fréquence ?	Pourquoi ?	Comment ?
Bac à poussière	Doit être vidé avant que le bac ne soit plein aux trois quarts, selon l'utilisation, normalement 2 à 4 fois par an.	Risque d'obstruction du système de tuyaux.	Desserrez ensuite les poignées du bac (tirez-les vers l'extérieur) de manière à séparer le bac de l'appareil. Soulevez le filtre et le sac à poussière - consultez les informations supplémentaires ci-dessous. Videz la poussière dans un sac plastique et jetez-la à la poubelle. Le reste de la poussière ou des peluches doivent être extraites manuellement.
Sac à poussière	Doit être remplacé avant qu'il ne soit complètement plein, selon l'utilisation, normalement 2 à 4 fois par an.	Mauvaise aspiration et risque de créer une obstruction dans le système de tuyaux.	Desserrez ensuite les poignées du bac (tirez-les vers l'extérieur) de manière à séparer le bac de l'appareil. Soulevez le sac. Soulevez le filtre. Déposez ensuite le sac à poussière en tirant le renfort de carton du sac hors de l'embout. Suivez l'ordre inverse pour le remettre en place.
Filtre	Doit être secoué lorsque le bac est vidé. N.B. : utilisez uniquement les méthodes de nettoyage à sec	Pour maintenir une bonne capacité d'aspiration.	Desserrez les poignées du bac en les tirant vers l'extérieur. Retirez le bac de l'aspirateur. Ne retirez pas le filtre du bac. Secouez-le plutôt doucement à l'intérieur du bac pour que la poussière qu'il contient puisse tomber au fond du bac. Soulevez le filtre. Si vous utilisez un sac à poussière, retirez-le. Videz ensuite la poussière contenue dans le bac dans un endroit approprié.

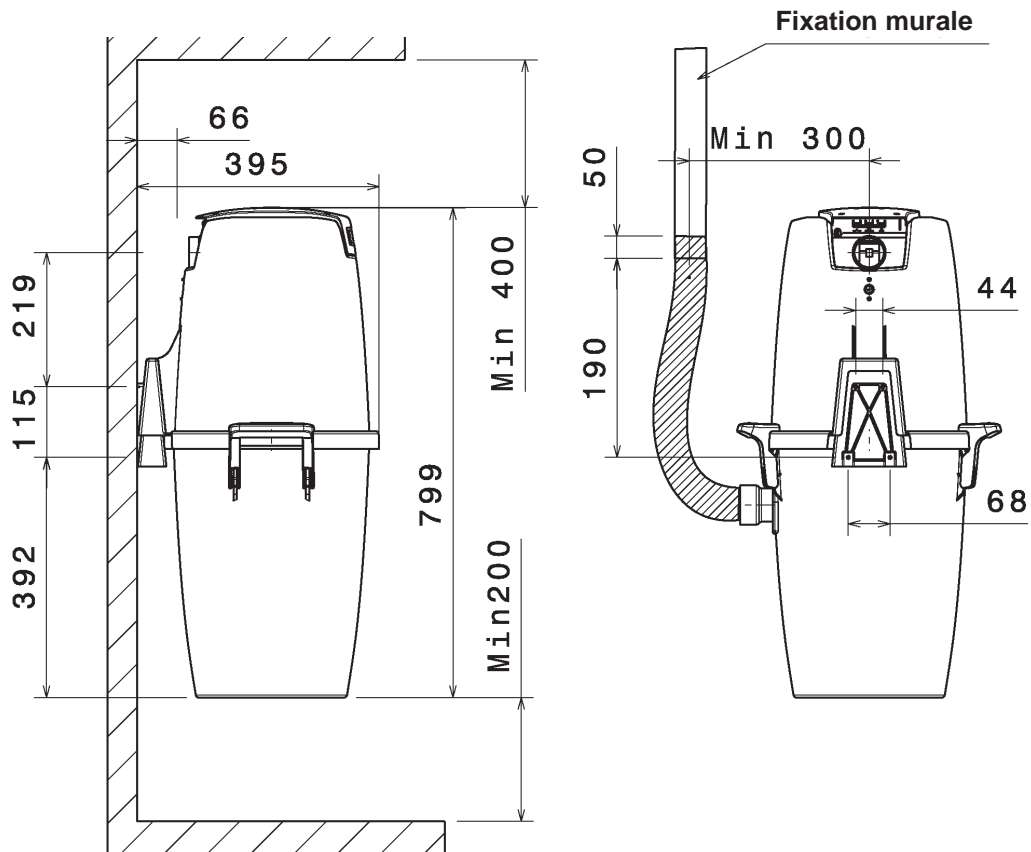
11 Plans dimensionnels

Plans dimensionnels en millimètres (mm).

Bronze/Sopra 100



Silver/Sopra 160, Gold/Sopra 260, Gold RRC/Sopra 260 RRC



12 TÉLÉCOMMANDE RADIO - Gold RRC/Sopra 260 RRC

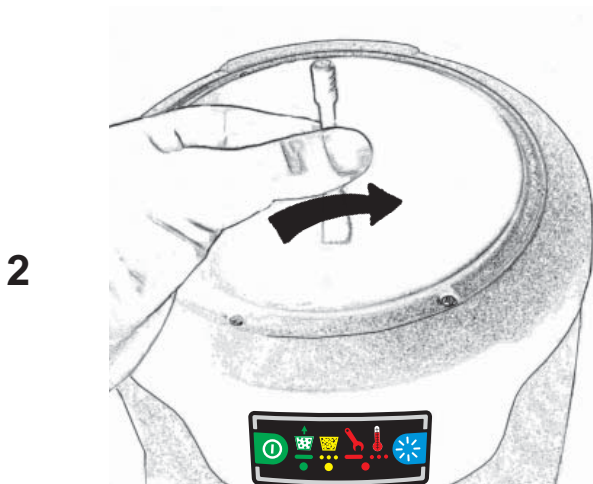
AVERTISSEMENT !

Ne retirez pas le flexible d'aspiration de l'aspirateur pendant que le bloc moteur/ventilateur tourne.

Ces appareils sont munis d'une fonction d'arrêt de sécurité. Celle-ci sera activée si l'appareil fonctionne avec une prise d'aspiration fermée.

REMARQUE : AVANT LA PREMIÈRE MISE EN SERVICE

Une antenne est fournie avec l'appareil RRC. Mais elle doit être fixée à l'aspirateur central. Elle se fixe simplement en la vissant dans la prise spiralée correspondante sur le couvercle. Reportez-vous aux illustrations ci-dessous :

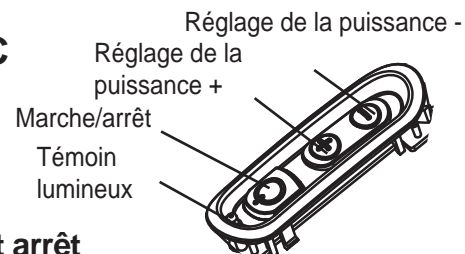


Première transmission

La poignée et l'aspirateur central doivent avoir une première communication avant la mise en marche de l'aspirateur.

Ceci est également vrai si la poignée a été remplacée (pièce détachée). Avant de mettre en marche votre aspirateur RRC, procédez comme suit :

- 1) Débranchez le cordon d'alimentation.
- 2) Branchez à nouveau le cordon tout en appuyant sur le bouton marche/arrêt sur la poignée de flexible pendant 10 secondes.
- 3) Désormais, la poignée et l'aspirateur communiquent.



Mise en marche et arrêt

Mise en marche : une pression sur l'interrupteur = démarrage de l'aspirateur.

Arrêt : une pression sur l'interrupteur dans les 30 minutes suivant la mise en marche = arrêt de l'aspirateur.

Le réglage de la puissance s'effectue en trois étapes : min., medium et max. Pour passer d'une étape à l'autre, appuyez sur le bouton (+) ou (-) sur la poignée de flexible. Au bout de 30 minutes de fonctionnement ininterrompu, l'appareil s'arrête tout seul. Il s'agit d'une mesure de sécurité destinée à palier un démarrage non intentionnel de l'aspirateur. Une autre mesure de sécurité concerne la puissance de la pile dans la poignée. Celle-ci sera coupée si l'un des boutons situés sur la poignée est enfoncé pendant plus de 8 secondes. Cette mesure a pour objectif d'empêcher que la pile ne se décharge inutilement.

Témoin lumineux

Les témoins lumineux situés au niveau du bouton de marche/arrêt s'allumeront avec des couleurs différentes selon les mesures en cours :

Témoin vert fixe = s'allume à la mise en marche ou à l'arrêt de l'appareil ou lors du réglage de la puissance.

Témoin jaune clignotant = avertissement indiquant que le filtre/sac à poussière est obstrué et doit être nettoyé/remplacé.

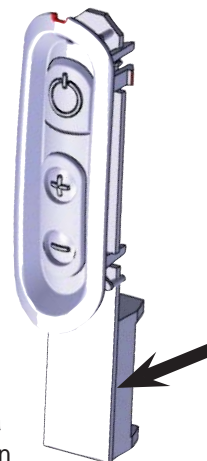
Vous devez ensuite vérifier et nettoyer ou remplacer le filtre/sac. Appuyez ensuite sur le bouton de réinitialisation situé sur l'écran d'affichage pendant au moins 3 secondes afin d'éteindre le témoin lumineux sur la poignée/l'écran.

Pile

La durée de vie des piles fournies dans la poignée est d'environ cinq (5) ans. Si la capacité des piles au démarrage est faible, l'aspirateur s'arrêtera. S'il ne démarre pas ou si le réglage de la puissance via la poignée ne fonctionne pas, vous devez remplacer la pile dans la poignée. Remplacez-la par une nouvelle pile de type 3V CR2. Pour en savoir plus et pour connaître la procédure de dépannage, reportez-vous au paragraphe 10 du présent mode d'emploi.

Remplacement de la pile dans la poignée de flexible

- 1) Utilisez un petit tournevis plat et placez-le entre la poignée de flexible et le renforcement au niveau du clavier. Inclinez légèrement le tournevis de sorte que le clavier se désolidarise de la poignée de flexible.
- 2) Soulevez le clavier de la poignée. La pile se trouve dans un support situé sous le clavier. Sortez la pile de son support. Remplacez la pile usagée par une neuve de type CR2 3V. Assurez-vous que la polarité de la pile est respectée lors de son insertion dans le support.
- 3) Repositionnez le clavier avec la nouvelle pile sur la poignée de flexible en exerçant une légère pression sur le clavier. Un déclic indique que le clavier est correctement emboîté sur la poignée.



Índice

1. Importantes precauciones de seguridad	89
1.1 Datos técnicos.....	89
1.2 Instrucciones esenciales (sólo Reino Unido)	89
2. Instrucciones de montaje de las centrales de aspiración Bronze/	
Sopra 100	90
2.1 Montaje del soporte de pared.....	90
2.2 Colocación del aspirador en el soporte de pared.....	90
2.3 Conexión del aparato	90
3. Instrucciones de uso Bronze/Sopra 100	91
3.1 Arranque del aparato	91
3.2 Servicio	91
4. Filtro y bolsas para el polvo - Bronze/Sopra 100	92
4.1 Cambio de bolsa de polvo	92
4.2 Cambio / limpieza de filtro	92
5. Central de aspiración Silver/Sopra 160 / Gold/Sopra 260	
Instrucciones de montaje Gold RRC/Sopra 260 RRC	93
5.1 Montaje del soporte de pared	93
5.2 Colocación del aspirador en el soporte de pared	93
5.3 Conexión del aparato	93
6. Instrucciones de uso Silver/Sopra 160 / Gold/Sopra 260	
Gold RRC/Sopra 260 RRC	94
6.1 Arranque del aparato	94
6.2 Servicio	94
6.3 Pantalla en Gold/Sopra 260, Gold RRC/Sopra 260 RRC	94
7. Filtro y bolsas de polvo - Silver/Sopra 160 / Gold/Sopra 260	
Gold RRC/Sopra 260 RRC	95
7.1 Cambio de filtro de bolsa	95
7.2 Montaje de filtro de bolsa	95
7.3 Cambio de bolsa de polvo	95
7.4 Montaje de bolsa de polvo	95
8. Conexión eléctrica	96
9. Accesorios	97
10. Búsqueda de averías	98
10.1 Instrucciones de mantenimiento y servicio - Bronze/Sopra 100	99
10.2 Instrucciones de mantenimiento y servicio - Silver/Sopra 160 /	
Gold/Sopra 260 Gold RRC/Sopra 260 RRC	99
11. Dibujos acotados	100
12. RRC - Radiocontrol a distancia -Gold RRC/Sopra 260 RRC	101

¡Le felicitamos por su elección de central de aspiración! Si usa nuestro aspirador en conformidad con las presentes instrucciones, su aparato le proporcionará placer de uso al mismo tiempo que se convertirá en un útil esencial en su hogar durante muchos años.

*Nuestros productos están en constante desarrollo. Por lo tanto, nos reservamos el derecho de modificar el diseño del aparato cuando sea necesario.
No nos hacemos responsables por los posibles errores de impresión.*

*La legislación que regula las reclamaciones de indemnización por parte de los consumidores se aplica a este producto en las condiciones de venta actuales, **siempre y cuando el producto se haya utilizado de forma correcta (para uso doméstico) y se le haya realizado el mantenimiento indicado en las instrucciones del presente manual de usuario.***
Las bolsas para polvo son consumibles.

Este producto se rige por los requisitos legales de varios países relativos al transporte y al tratamiento seguro de productos eléctricos y, cuando llegue el momento de ser desechado, se debe entregar a un vendedor o a un depósito de residuos para su reciclaje.

*Las quejas relacionadas con el montaje defectuoso o incorrecto se deben dirigir a la empresa de instalación responsable.
No siempre es aplicable el derecho de compensación por uso defectuoso de la máquina o negligencia grave en el mantenimiento del producto.*

1 Instrucciones de seguridad importantes

Para reducir el riesgo incendios, descargas eléctricas o lesiones, lea detenidamente todas las instrucciones de seguridad y las advertencias antes de utilizar el aparato.

- Esta central de aspiración ha sido diseñada únicamente para funcionar en espacios interiores.
- Esta central de aspiración no está prevista para ser instalada en el exterior.
- Nunca utilizar el aparato sin el filtro.
- No aspirar líquidos. No usar el aparato en lugares húmedos.
- No utilizar el aparato para aspirar materiales candentes u objetos ardiendo tales como cigarrillos, cerillas, cenizas calientes o líquidos o gases inflamables.
- No usar el aparato en lugares donde hay líquidos o gases inflamables.
- Desconectar la máquina antes de cambiar el filtro o la bolsa de polvo y antes de realizar cualquier tarea de mantenimiento.
- Desacoplar siempre la máquina tirando del enchufe, no del cable.
- La toma de la pared y el enchufe han de ponerse de manera que estén claramente visibles.
- No aspirar objetos cortantes como vidrios astillados o agujas que puedan pinchar la bolsa y averiar el motor.
- Sea particularmente cuidadoso y no aspirar objetos que puedan bloquear el sistema de manguera/tubos, tales como lápices, juguetes y pequeñas bolsas de plástico.
- Seguir atentamente las instrucciones de uso. El servicio y las reparaciones sólo han de ser realizadas por talleres autorizados. Utilizar únicamente piezas originales y accesorios recomendados por el proveedor. Nunca intentar modificar la máquina usted mismo.
- No utilizar la central de aspiración si está dañado el cable de alimentación. La central de aspiración está provista con un tipo especial de cable de alimentación que, en caso necesario, ha de ser sustituido por otro del mismo tipo. Los cables de este tipo pueden adquirirse en cualquier taller de servicio. Para evitar cualquier riesgo, este cable de alimentación ha de ser sustituido por un técnico cualificado.
- Este aparato no ha de ser utilizado por personas jóvenes o lábiles sin vigilancia, salvo que hayan sido correctamente supervisadas por persona responsable que garantice su capacidad para utilizar correctamente el aparato.
- La central de aspiración no ha de utilizarse como juguete.

La central de aspiración nunca ha de utilizarse para aspirar polvo contaminado o polvo de cemento.

1.1 Datos técnicos

	Bronze, Sopra 100	Silver, Sopra 160	Gold, Sopra 260, Gold RRC/Sopra 260 RRC
Alto	427 mm	800 mm	800 mm
Ancho con mangos	360 mm	440 mm	440 mm
Largo con soporte	400 mm	400 mm	400 mm
Motor	1300 W	1500 W	1700 W
Fusible	10A	10 A	10 A
Peso	5,5 kg	6,5 kg	6,7 kg
Nivel acústico	69 dB	70,5 dB	70,5 dB
Volumen recipiente de polvo	-	25 l	25 l
Volumen con bolsa de polvo	10 l	20 l	20 l
Potencia máx. de aspiración	435 W	450 W	480 W
Caudal de aire máx.	52 l/s	55 l/s	55 l/s
Vacío máx.	22 kPa	24 kPa	26 kPa
Radiocontrol a distancia			Gold RRC Sopra 260 RRC
Radiofrecuencia			868 MHz
Funciones			Conexión/Desconexión, regula- ción de potencia en 3 pasos
Duración de la pila			5 años
Tipo de pila, ctd.			1,5V LR6 AA, 1 unidad
Alcance de operación			máx. 50 metros

Estos aparatos cumplen la normativa UE: 2004/108/EC, 2006/95/EC

2 Instrucciones de montaje de la central de aspiración Bronze/Sopra 100

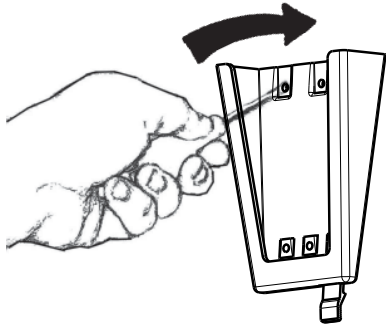


Fig. 1

2.1 Montaje del soporte de pared

Colocar el soporte de manera que quede espacio suficiente encima y debajo del lugar donde ha de montarse el aspirador. Asegurarse de que hay un espacio libre de como mínimo 500 mm encima del recipiente. Marcar con un rotulador o similar las posiciones para los cuatro agujeros de tornillo. Luego elegir los tornillos apropiados y, si es necesario, tacos de pared para el tipo de superficie al que se monta el soporte. Taladrar los cuatro orificios para el soporte de la pared. El diámetro de los orificios en el soporte es de 5 mm. Colocar el soporte con la abertura grande hacia arriba, ver Fig. 1. Apretar los tornillos de manera que pueda mantener firmemente el soporte en su sitio (tornillos incluidos).

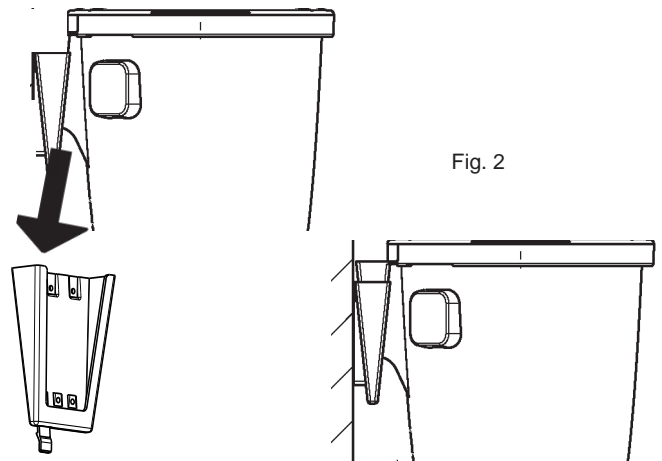


Fig. 2

2.2 Colocación del aspirador en el soporte de pared

Colocar el aspirador de manera que el soporte de montaje quede inmediatamente sobre el soporte de pared, ver Fig. 2. Descender el aparato sobre el soporte de pared. Asegurarse de que el soporte correspondiente del aparato se mantiene firmemente en su lugar por el soporte de la pared.

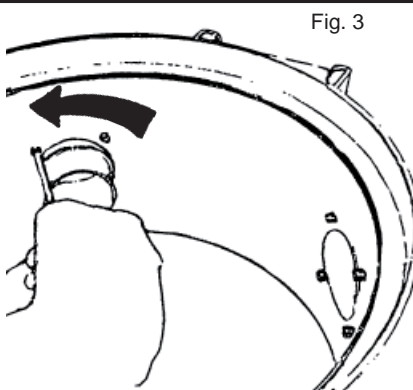


Fig. 3

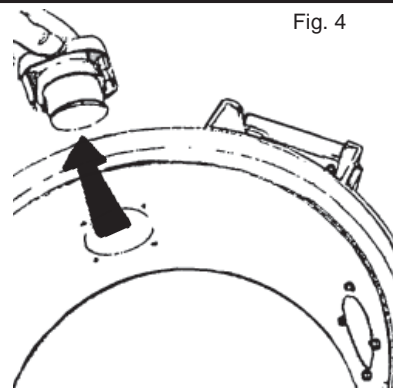


Fig. 4

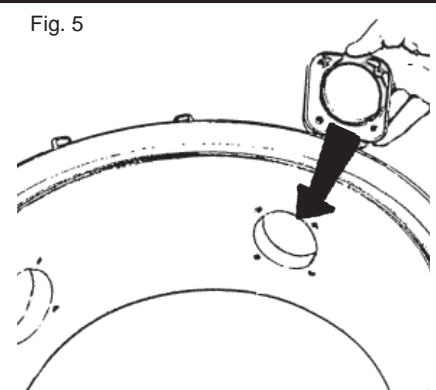


Fig. 5

2.3 Conexión del aparato

El aparato se conecta con el tubo de succión en la posición superior y el tubo de escape en la posición inferior.

Esta conexión no ha de encolarse pero puede unirse con cinta adhesiva cuando se hace el servicio del aparato en ocasión posterior. El tubo de aspiración puede montarse en dos lugares diferentes según la dirección en la que se desea instalar el sistema de tubos.

Para reubicar la boquilla del tubo de succión, debe hacer lo siguiente:

1. Desacoplar el receptáculo del tubo desenroscando los cuatro tornillos Torx de combinación con un Torx T20 o un destornillador ordinario, Fig. 3.
2. Extraer el receptáculo del aparato, ver Fig. 4.
3. Soltar el tapón ciego de la salida a la que se quiere trasladar el receptáculo del tubo de aspiración. Desenroscar los cuatro tornillos Torx de combinación. Quitar el tapón ciego del aparato.
4. Adaptar (trasladar) el receptáculo del tubo de aspiración a la salida nueva. NOTA: El receptáculo está marcado con la palabra "Up" (arriba). Asegurarse de que el receptáculo se monta con la palabra "Up" hacia arriba. Acoplar el receptáculo montando y apretando los cuatro tornillos, Fig. 5.
5. Poner el tapón ciego en la salida anteriormente ocupada por el receptáculo del tubo de aspiración. Utilizar los cuatro tornillos para mantenerlo en sitio. El tubo de escape ha de estar firmemente unido a la pared para asegurarse de que no se desprende del receptáculo. Recuerde que el tubo acodado ha de poder girarse en varias direcciones para que la instalación llegue a ser correcta. Seguidamente conectar el tubo de escape y el silenciador, Fig. 6. Colocar la central de aspiración de manera que el tubo de escape sea lo más corto posible, como máximo 5 metros. Tener en consideración el entorno al colocar el escape. Por esta razón tiene que montar siempre un silenciador.

Para información adicional sobre el montaje e instalación del sistema de tubos y cables de bajo amperaje, véanse las instrucciones aparte que acompañan el paquete de tubos.

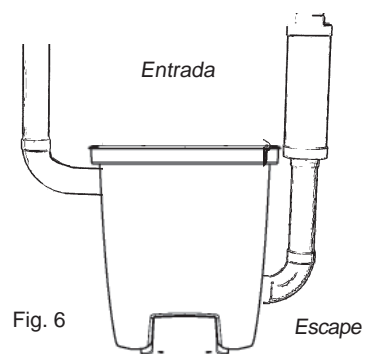
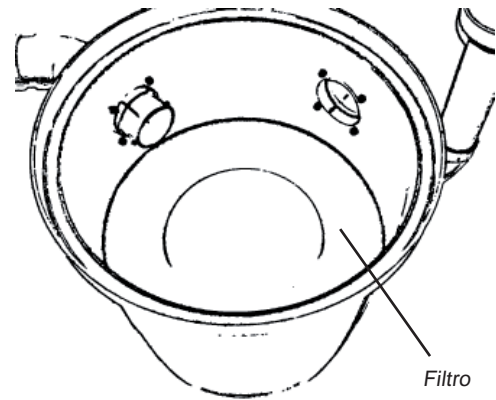
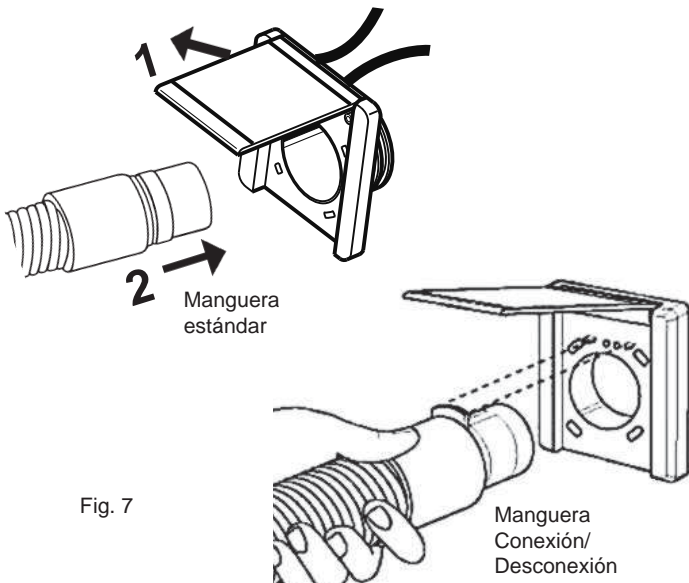


Fig. 6

3 Instrucciones de uso Bronze/Sopra 100



3.1 Arranque del aparato

La corriente de control (baja tensión) ha de conectarse al cable que transcurre a lo largo de los tubos.

Ambos extremos del cable de baja tensión han de conectarse al panel de conexión del aspirador. Un cable en cada salida.

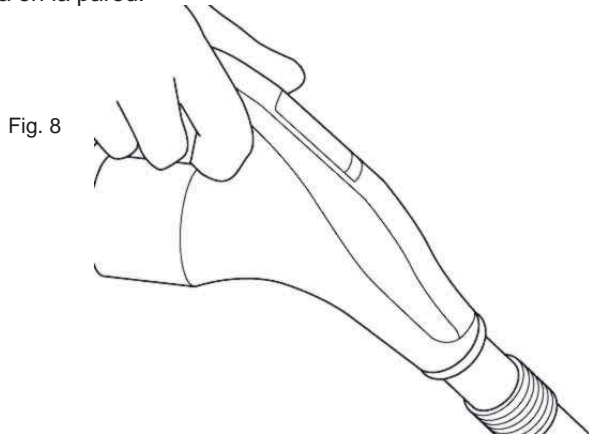
El cable de alimentación de la central de aspiración ha de conectarse a un enchufe de de 230 voltios. El aparato está doblemente aislado y no necesita conexión a tierra.

Manguera estándar

El aspirador arranca y para automáticamente. Cuando la manguera se conecta a un receptáculo de aspiración, el aro metálico del extremo de la manguera cierra el circuito de control haciendo que se ponga en marcha el aspirador, Fig. 7. Cuando se desenchufa la manguera, se para el aspirador.

Manguera Conexión/Desconexión

Algunos modelos tienen una manguera con mando a distancia (función conexión/desconexión) para el aspirador. La manguera para estos modelos ha de acoplarse de la manera que muestra la Fig. 7 de más arriba. **NOTA:** La tapa en la entrada de la manguera ha de levantarse para que el extremo de la manguera encaje en las dos incisiones que hay en el orificio de entrada en la pared.



Si se usa una manguera con interruptor de conexión-desconexión, podrá arrancar y parar el aparato utilizando el interruptor del mango, Fig. 8.

3.2 Servicio

¡Desconectar siempre el cable de alimentación antes de efectuar cualquier tarea de reparación!

Si la fuerza de aspiración es débil, es señal de que hay impedimento al paso del aire por el aparato. Esto puede ser debido a lo siguiente:

- La bolsa de polvo está llena y ha de cambiarse.
- El filtro está obturado y ha de limpiarse.

El aparato lleva un termorruptor que corta la corriente si se sobrecalienta. Si esto ocurre, desenchufar el cable de alimentación principal. El aparato vuelve al estado normal. Esperar 5-10 minutos para que se enfríe el aspirador. Durante la espera, controlar la manguera, la bolsa de polvo y el filtro para comprobar que nada bloquea la corriente de aire a través del aparato. El aspirador habría de volver a arrancar otra vez. Si se corta de nuevo la corriente tendrá que acudir a un taller para reparar la avería.

El modelo Bronze/Sopra 100 sólo ha de funcionar con la bolsa de polvo y el filtro montados.

4 Filtro y bolsas de polvo - Bronze/Sopra 100

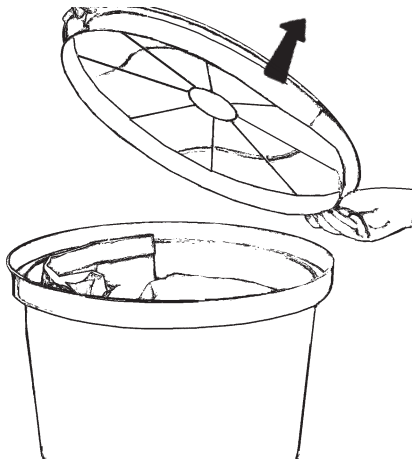


Fig. 10

4.1 Cambio de bolsa de polvo

Como estándar el aspirador lleva una bolsa de papel para el polvo; **nunca haga funcionar el aspirador sin la bolsa de polvo.**

Agarrar el borde de la tapa y tirar hacia arriba para abrirla, Fig. 10.

Cambio de bolsa de polvo: Extraer la bolsa vieja girando la pestaña de cartón hacia la derecha o la izquierda de manera que la parte alta de la entrada esté alineada con la abierta de la pestaña. Extraer ahora la bolsa de la boquilla.

Montar la nueva bolsa de polvo según lo siguiente: Encajar la pestaña de cartón por el resalte de la boca de entrada y colocar la nueva bolsa. Girar la pestaña para cerrar la bolsa en su sitio. **NOTA:** Doblar los bordes de la bolsa de polvo dentro del recipiente. Esto para evitar dañar la bolsa con la tapa.

Fig. 11



La pestaña de cartón bloquea la bolsa en su lugar al girarla, tal como muestra la Fig. 11 de arriba.

La abertura en la pestaña de cartón ha de encajarse y deslizarse más allá del resalte en la boca de entrada antes de hacer girar la pestaña de cartón para bloquear la bolsa.

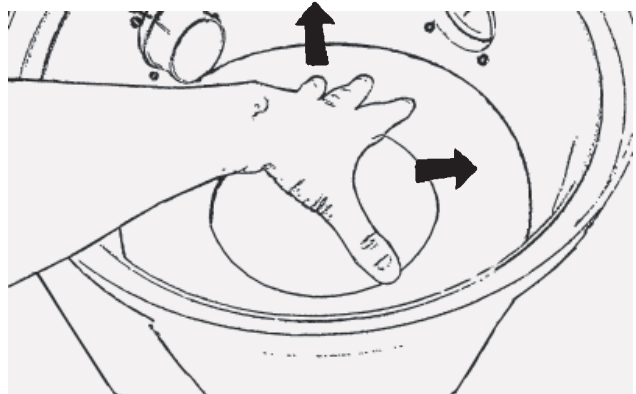


Fig. 12

4.2 Cambio / limpieza de filtro

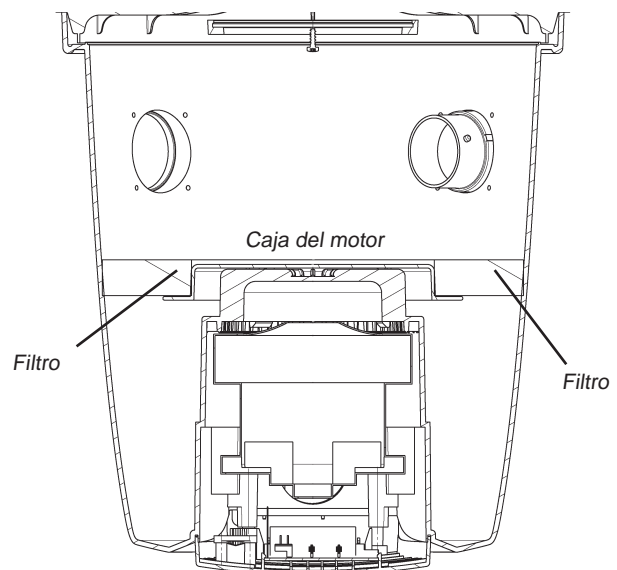
Abrir la tapa y extraer la bolsa de polvo como descrito anteriormente. El filtro está en el fondo del recipiente alrededor de la caja del motor. **Nunca usar el aspirador sin el filtro.**

Extraer el filtro del recipiente, Fig. 12. El filtro puede limpiarse sacudiéndolo o lavándolo en agua.

Si se lava, hay que secarlo completamente antes de volver a montarlo.

Tomar el filtro limpio/nuevo y colocarlo en el fondo del recipiente. Presionar el borde exterior del filtro contra los lados del recipiente para que se abombe algo. Empujarlo después hasta su sitio. Asegurarse de que el filtro se aprieta bien contra la caja del motor, Fig. 13. Volver a instalar la bolsa de polvo y la tapa. Controlar que la tapa queda firmemente puesta.

Fig. 13



5 Instrucciones de montaje de las centrales de aspiración Silver/Sopra 160 / Gold/Sopra 260 Gold RRC/Sopra 260 RRC

5.1 Montaje del soporte de pared

Colocar el soporte de manera que quede espacio suficiente encima y debajo del lugar donde ha de montarse el aspirador. Asegurarse de que hay un espacio libre de como mínimo 200 mm debajo del recipiente de polvo.

Marcar con un rotulador o similar las posiciones para los cuatro agujeros de tornillo. El diámetro de los agujeros de la fijación es de 5 mm. Elegir los tornillos y, si es necesario, los tacos adecuados para el tipo de pared. Taladrar los cuatro agujeros de tornillo. Montar el soporte con la abertura grande señalando hacia abajo, ver Fig. 14. Atornillar después firmemente la fijación en su lugar.

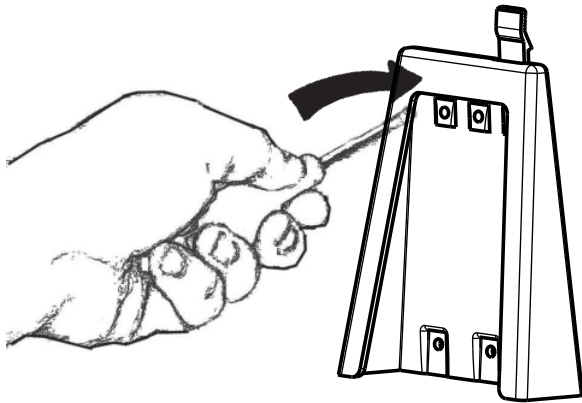


Fig. 14

5.2 Colocación del aspirador en el soporte de pared

Para facilitar el procedimiento, quitar primero el recipiente de polvo. Liberar el recipiente tirando hacia afuera de los dos mangos. A continuación desmontar el recipiente del aparato. Para montar el aspirador/chasis del motor al soporte de la pared, descender el chasis de manera que el mecanismo de cierre del soporte encaje en la ranura del chasis, Fig. 15. Asegurarse de que el soporte correspondiente en el aparato se mantiene firmemente en su sitio por el soporte de la pared.

Para retirar el chasis del motor del soporte de la pared, empuje el mecanismo de cierre hacia usted para que se suelte el chasis y pueda levantarlo del soporte.

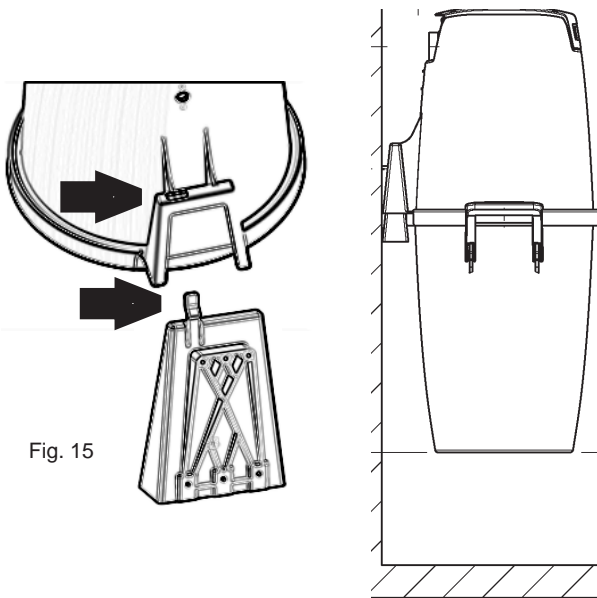


Fig. 15

5.3 Conexión del aparato

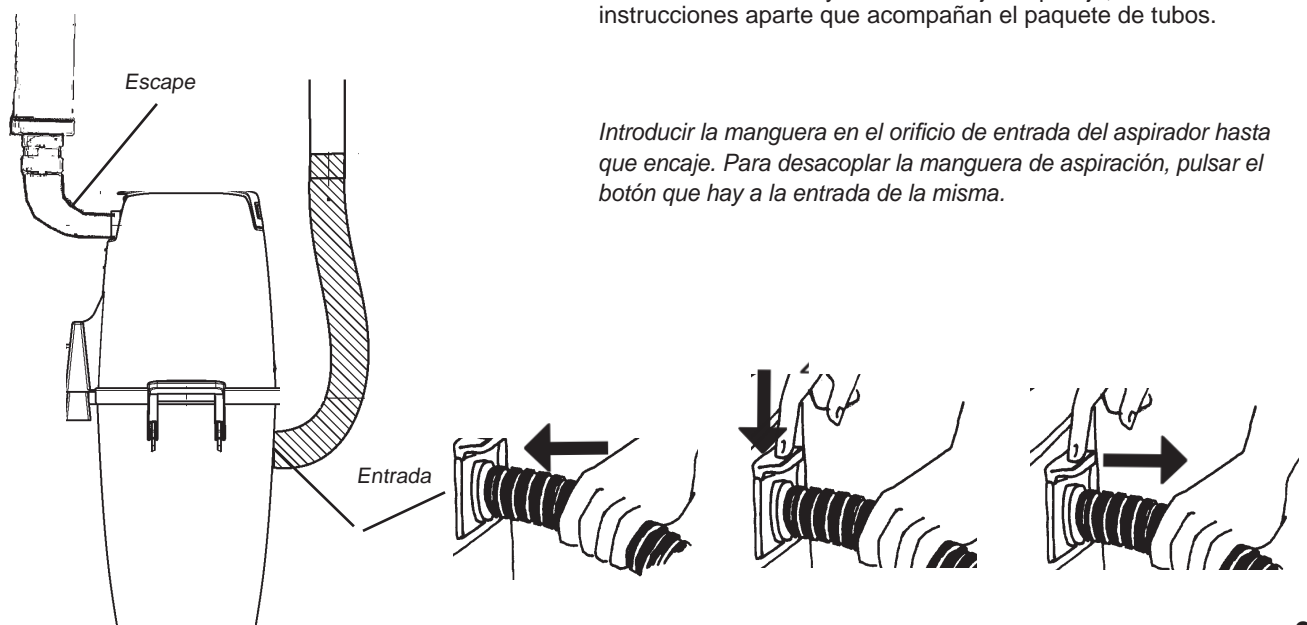
El aparato está conectado con la manguera de aspiración en la posición baja y el tubo de escape en la parte superior, Fig. 16. La manguera está conectada al orificio de entrada del recipiente del aspirador. Introducir la manguera en el orificio de entrada del aspirador hasta que encaje. Para desacoplar la manguera de aspiración, pulsar el botón que hay a la entrada de la misma. La manguera de aspiración actúa como un adaptador que conecta el aspirador con el sistema de tubos.

NOTA: No usar cola en estas conexiones, para no impedir las tareas de servicio.

Colocar el aspirador de manera que el tubo de escape pueda mantenerse lo más corto posible, máx. 5 metros. Tener en consideración el entorno al colocar el escape. Por esta razón tiene que montar siempre un silenciador.

Para información adicional sobre el montaje e instalación del sistema de tubos y cables de bajo amperaje, véanse las instrucciones aparte que acompañan el paquete de tubos.

Fig. 16



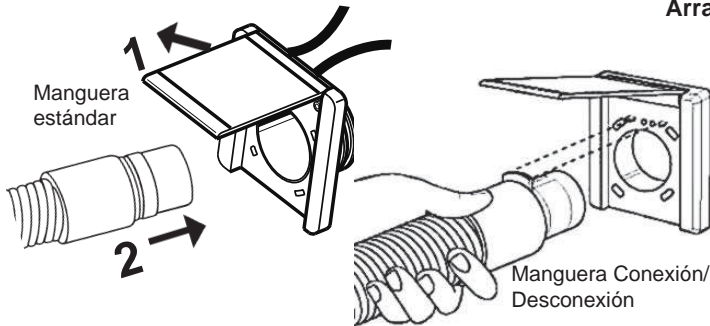
Introducir la manguera en el orificio de entrada del aspirador hasta que encaje. Para desacoplar la manguera de aspiración, pulsar el botón que hay a la entrada de la misma.

6 Instrucciones de uso Silver/Sopra 160, Gold/Sopra 260, Gold RRC/Sopra 260 RRC

6.1 Arranque del aparato

La corriente de control (baja tensión) ha de conectarse al cable que transcurre a lo largo de los tubos. Ambos extremos del cable de baja tensión han de conectarse al panel de conexión del aspirador. Un cable en cada salida.

El cable de alimentación de la central de aspiración ha de conectarse a un enchufe de 230 voltios. El aparato está doblemente aislado y no necesita conexión a tierra.



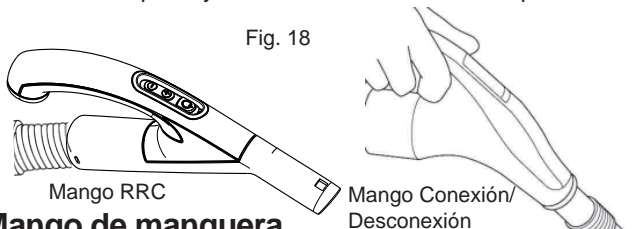
Manguera estándar

El aspirador arranque y para automáticamente. Cuando la manguera se conecta a un receptáculo de aspiración, el aro metálico del extremo de la manguera cierra el circuito de control haciendo que se ponga en marcha el aspirador. Fig. 7. Cuando se desenchufa la manguera, se para el aspirador.

Manguera Conexión/Desconexión

Algunos modelos tienen una manguera con mando a distancia (función conexión/desconexión) para el aspirador. La manguera para estos modelos ha de acoplarse de la manera que muestra la Fig. 7 de más arriba. NOTA: La tapa en la entrada de la manguera ha de levantarse para que el extremo de la manguera encaje en las dos incisiones que hay en el orificio de entrada en la pared.

Fig. 18



Mango de manguera

Si se usa una manguera con mando a distancia, podrá arrancar y parar el aparato utilizando el interruptor del mango, Fig. 18. Los mangos RRC permiten también ajustar la potencia de aspiración del aparato con los botones incorporados al mango.

6.2 Servicio

¡Desconectar siempre el cable de alimentación antes de efectuar cualquier tarea de servicio!

Si la fuerza de aspiración es débil, es señal de que hay impedimento al paso del aire por el aparato. Esto puede ser debido a lo siguiente:

- La bolsa de polvo está llena y ha de cambiarse.
- El filtro está obturado y ha de limpiarse.

Protector térmico

El aspirador lleva un termorruptor que corta la corriente si se sobrecalienta.

Protector térmico Sopra 160/Silver

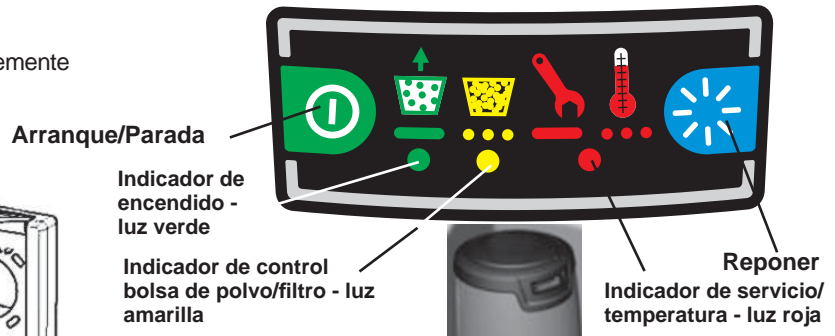
Si esto ocurre, desenchufar el cable de alimentación principal. El aparato vuelve al estado normal. Esperar 5-10 minutos para que se enfríe el aspirador. Durante la espera, controlar la manguera, la bolsa de polvo y el filtro para comprobar que nada bloquea la corriente de aire a través del aparato. El aspirador habría de volver a arrancar otra vez. Si se corta de nuevo la corriente tendrá que acudir a un taller para reparar la avería.

Protector térmico en Gold/Sopra 260, Gold RRC/Sopra 260 RRC

Cuando se activa el indicador parpadeante de color rojo LED (modelos con pantalla), es señal de que se habrá desconectado el termorruptor. Para más información sobre esto, véase la columna de la derecha en esta página.

6.3 Pantalla en Gold/Sopra 260, Gold RRC/Sopra 260 RRC

Los modelos Gold/Sopra 260, Gold RRC/Sopra 260 RRC tienen una pantalla que proporciona información sobre el aparato, Fig. 19.



Interruptor de arranque/parada - luz verde fija

Al pulsar el interruptor de arranque o la manguera está acoplada al enchufe de la pared, se enciende con luz verde fija un LED de la pantalla. La luz verde indica que el aspirador funciona en condiciones normales.

Indicador de bolsa de polvo/filtro de bolsa - luz amarilla parpadeante

Si durante el funcionamiento del aparato empieza a parpadear la luz amarilla del LED, es señal de que hay que limpiar el filtro de la bolsa o/y sustituir la bolsa. La luz amarilla parpadeante se enciende cada 8 horas de funcionamiento de la máquina. Si parpadea la luz amarilla, hacer lo siguiente: Apagar el aspirador desde el mango de la manguera (versiones de mando a distancia) o desacoplar la manguera de aspiración de la toma de la pared o bien pulsando el interruptor conexión/desconexión de la pantalla. Comprobar seguidamente si está obturado el filtro de la bolsa o ésta. La forma de sustituir bolsa o filtro se describe en los capítulos 7.1, 7.2, 7.3 y 7.4. Una vez limpios/sustituídos los filtros podrá volver a arrancar el aspirador. Esto se hace manteniendo apretado durante por lo menos 3 segundos el botón de reposición en la pantalla.

Flujo reducido - luz amarilla fija

La luz amarilla fija en la pantalla indica que se ha reducido al flujo de aire a través del aspirador. Después de 30 segundos de funcionamiento con flujo reducido se para el motor del aspirador a fin de evitar daños en el mismo. Si se enciende esta luz y no se ha parado el motor, haga lo siguiente: Controle el filtro de la bolsa o/y la bolsa (véanse los capítulos 7.1, 7.2, 7.3 y 7.4) para comprobar lo que bloquea el paso del aire. Retire lo que causa que se encienda la luz amarilla fija. Una vez hecho esto puede volver a poner en marcha el aspirador. Esto se hace manteniendo apretado durante por lo menos 3 segundos el botón de reposición en la pantalla.

Mantenimiento - luz roja fija

Cuando se enciende la luz roja fija se para o no arranca el motor. El propósito de esta luz es informarle de que ha llegado el momento de hacer el mantenimiento del aparato. El contador de funcionamiento incorporado ha calculado que ha transcurrido el tiempo de funcionamiento permitido. Usted ha de ponerse entonces en contacto con un taller autorizado y encargarles el servicio del aparato y la reposición del contador de funcionamiento. Usted podrá poner temporalmente en marcha el motor para una hora adicional de funcionamiento manteniendo apretado durante como mínimo 3 segundos el botón de reposición. Después de esta hora adicional de funcionamiento es obligado efectuar el servicio pues de no ser así no podrá volver a ponerse en funcionamiento el aspirador.

Sobrecalentado - luz roja parpadeante

La luz roja parpadeante indica que el aspirador se ha sobrecalentado. El aparato se para automáticamente. Esperar 5-10 minutos para que se enfríe el aspirador. Durante la espera, controlar la manguera, la bolsa de polvo y el filtro para comprobar que nada bloquea la corriente de aire a través del aparato. Reponer el aspirador. Esto se hace manteniendo apretado durante por lo menos 3 segundos el botón de reposición en la pantalla.

7 Filtro y bolsas de polvo - Silver/Sopra 160, Gold/Sopra 260, Gold RRC/Sopra 260 RRC

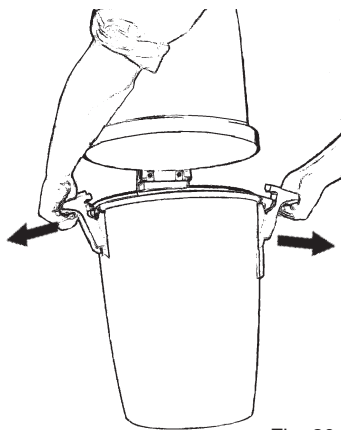


Fig. 20

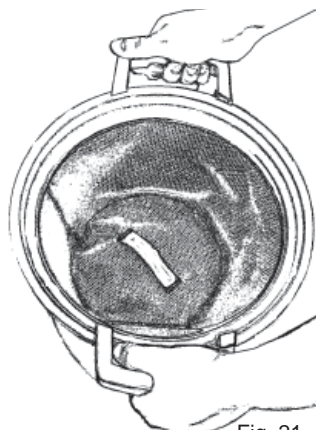


Fig. 21

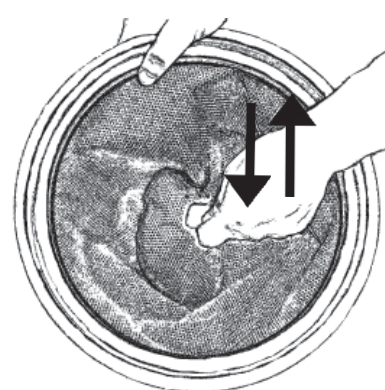


Fig. 22

7.1 Cambio de filtro de bolsa

En el recipiente de polvo hay que haber instalado siempre un filtro.

Limpiar el filtro de la manera siguiente:

1. Soltar las dos mangos que sujetan el recipiente de polvo. Destrabarlos tirando de los mangos hacia afuera del recipiente, Fig. 20.
2. No extraer el filtro del recipiente. En su lugar, sacudir ligeramente el filtro dentro del recipiente para que se desprenda del polvo dejándolo caer dentro del recipiente, Fig. 21.
3. Extraer el filtro de la bolsa. Si se usa una bolsa de polvo, quitarla. Seguidamente vaciar en un lugar adecuado el recipiente de cualquier resto de polvo.

7.2 Montaje de filtro de bolsa

Sustituir el filtro de bolsa del aparato de la manera siguiente:

1. Sustituir el filtro de bolsa limpiado/sacudido del recipiente, Fig. 22. Asegurarse de que el soporte del filtro encaja en el borde interior del recipiente de polvo. Controlar que el filtro está montado correctamente; el mango de tela ha de ser visible.
2. Sustituir después el recipiente de polvo con el filtro de bolsa en el aspirador.
3. Cerrar el recipiente aplicando presión hacia adentro en los dos mangos para asegurarse de que el recipiente y el aspirador están correctamente unidos entre sí.

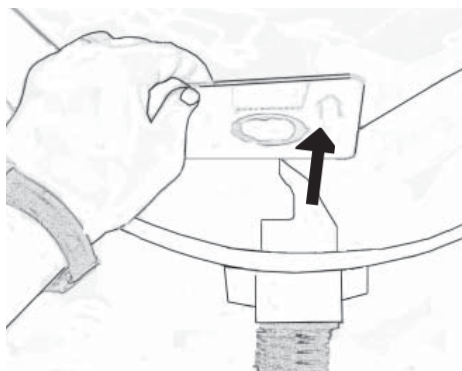


Fig. 23

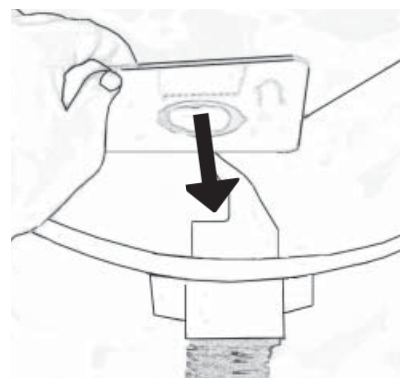


Fig. 24

7.3 Cambio de bolsa de polvo

El aparato viene con una bolsa de polvo.

Sustituir la bolsa de polvo de la siguiente manera:

1. Soltar los dos mangos que sujetan el recipiente de polvo. Destrabarlos tirando de los mangos hacia afuera del recipiente.
2. Extraer el recipiente.
3. Sacudir el filtro de la bolsa para desprender el polvo. Puede ser ventajoso instalar el filtro en el recipiente de manera que el polvo acumulado pueda caer en el recipiente de polvo sacudiendo el filtro.
4. Extraer el filtro de la bolsa.
5. Extraer la bolsa de polvo sujetando la pestaña de cartón y extrayéndola cuidadosamente junto con la bolsa del recipiente, Fig. 23. Doblar la parte perforada del cartón hacia la apertura de la bolsa a fin de evitar que se salga su contenido.
6. Vaciar el recipiente de polvo.

7.4 Montaje de bolsa de polvo

Sustituir la bolsa de polvo según lo siguiente:

1. Montar la pestaña de cartón de la bolsa con un orificio en el soporte de la bolsa, Fig. 24.
2. Sustituir el filtro de la bolsa limpio/sacudido en el recipiente. Asegurarse de que el soporte del filtro encaja bien en el borde interior del recipiente de polvo. Controlar que el filtro está montado correctamente, el mango de tela ha de ser visible, Fig. 21.
3. Sustituir el recipiente de polvo en el aspirador. Cerrar el recipiente aplicando presión hacia adentro en los dos mangos para asegurarse de que el recipiente y el aspirador están correctamente unidos entre sí.

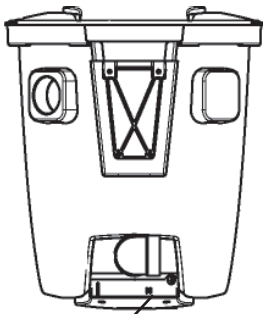
Los modelos Silver/Sopra 160, Gold/Sopra 260, Gold RRC/Sopra 260 RRC pueden funcionar con o sin la bolsa de polvo - la elección la hace usted. Estos productos han de funcionar siempre con el filtro de bolsa montado en el aspirador.

8 Conexión eléctrica

Conexión/Desconexión

La corriente de control (baja tensión) ha de conectarse al cable que transcurre a lo largo de los tubos. Ambos extremos del cable de baja tensión han de conectarse al panel de conexión del aspirador. Un cable en cada salida. El cable de baja tensión ha de conectarse según se dice más abajo.

Ubicación del enchufe para cables de baja tensión: Bronze/Sopra 100

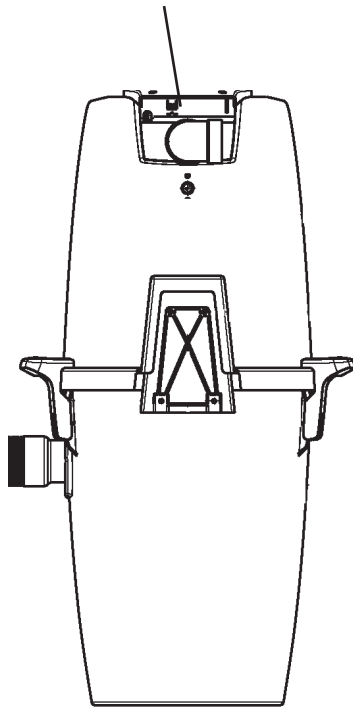


Bronze/Sopra 100

El panel de conexión está ubicado en la parte inferior del aspirador.

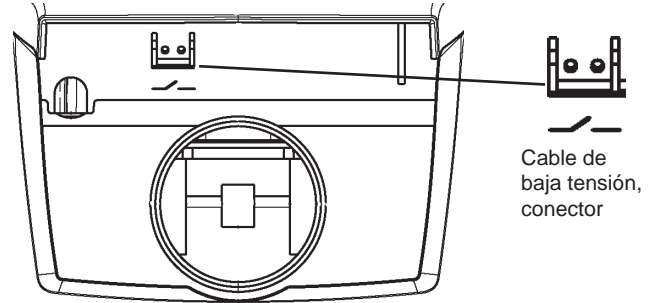
Silver/Sopra 160 /

El panel de conexión está ubicado en la parte superior de las Silver/Sopra 160 y Gold/Sopra 260



El panel de conexión de las Bronze/Sopra 100 y Silver/Sopra 160

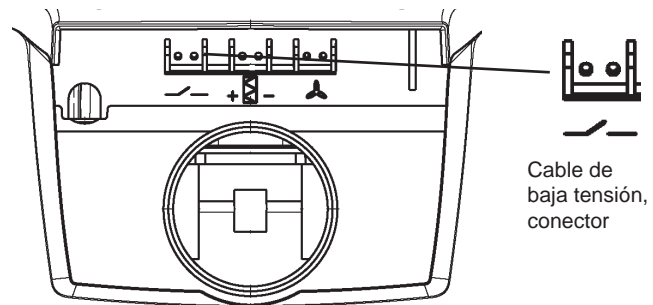
El panel de conexión en estos modelos tiene un conector en el panel para el cable de baja tensión.



Cable de baja tensión, conector

El panel de conexión de las Gold/Sopra 260, Gold RRC/Sopra 260 RRC

El modelo tiene el conector del cable de baja tensión ubicado a la izquierda del panel. Estos modelos tienen también dos enchufes extra en el panel. Estas salidas están preparadas para funciones futuras y, por el momento, no se usan.



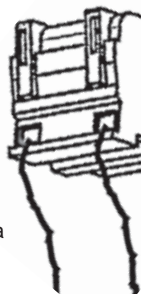
Cable de baja tensión, conector

Conexión de cables de baja tensión

Los cables de baja tensión a lo largo de los tubos han de ser conectados al conector del aspirador. Conectar los extremos de los cables de los enchufes eléctricos, el extremo de cable en cada enchufe. Asegurar los cables de baja tensión tirando de los cierres del conector hacia abajo.

Conector

Asegurar los cables de baja tensión en el conector, tirar los cierres de encaje del conector hacia abajo.



Cable de baja tensión

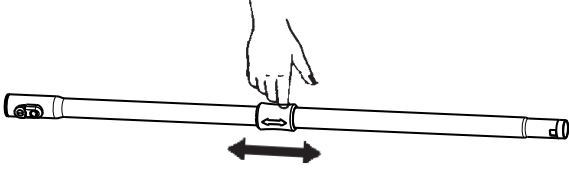
Cable de baja tensión

9 Accesorios

Tubo telescópico

Ajustar la longitud del tubo telescópico pulsando/tirando del regulador y deslizando el tubo hacia adentro o afuera, Fig. 25. Para la limpieza de escaleras recomendamos disminuir la longitud del tubo al mínimo.

Fig. 25



Boquilla estándar para suelos

Esta boquilla es universal, de bajo peso, que puede utilizarse en la mayor parte de suelos. Puede alternarse desde limpieza de alfombras a parquet u otro tipo de suelo, Fig. 26/27.

Fig. 26

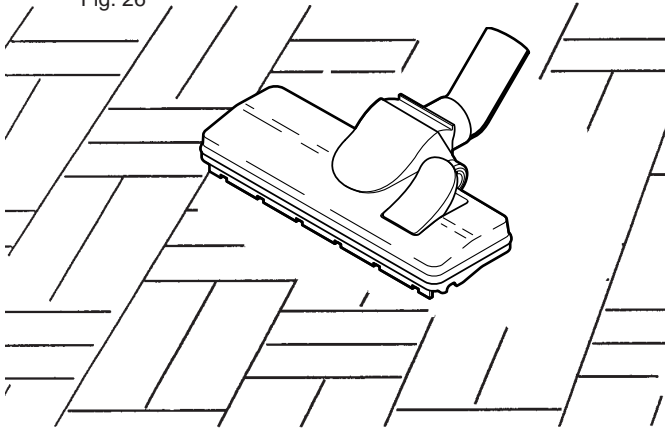
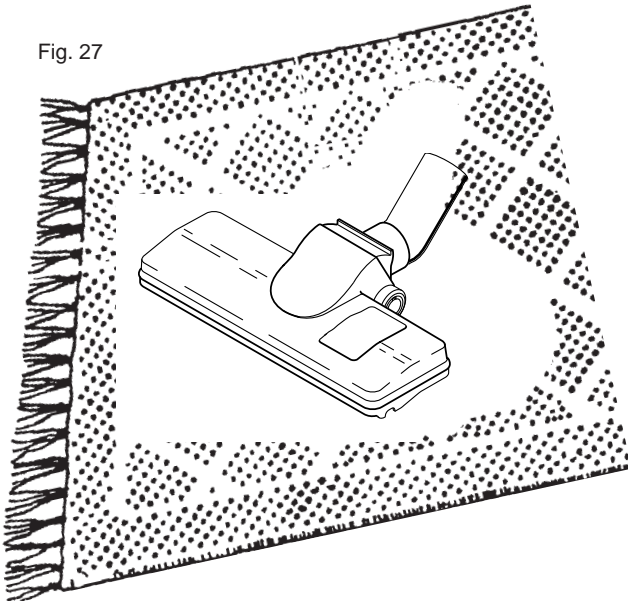


Fig. 27



Boquilla para radiadores/hendiduras

Esta boquilla es útil para lugares de acceso difícil como esquinas, radiadores y hendiduras.

Fig. 28

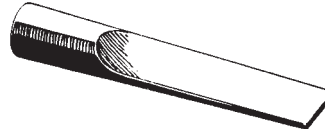


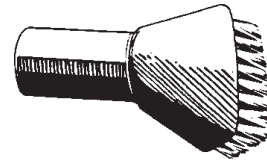
Fig. 29



Cepillo desempolvador

Este cepillo puede utilizarse en lámparas, cuadros, cortinas y otros materiales textiles, Fig. 30.

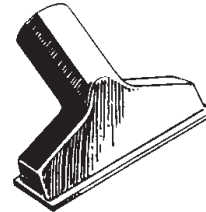
Fig. 30



Boquilla para muebles

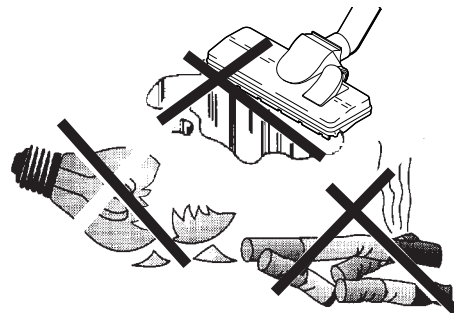
Pequeña y práctica boquilla para quitar el polvo de muebles, cojines y materiales textiles, Fig. 31.

Fig. 31



¡Recuerde!
Nunca aspirar líquidos, cristales rotos o cenizas calientes, Fig. 32.

Fig. 32



10 Búsqueda de averías

Todo trabajo relacionado con la alimentación eléctrica de 240 voltios ha de ser realizado por electricista cualificado con pleno conocimiento de la normativa de seguridad vigente.

El aspirador no arranca

El aspirador lleva un termorruptor que corta la corriente si se sobrecalienta. El aspirador se parará entonces automáticamente.

Protector térmico **Sopra 160/Silver**

Si esto ocurre, desenchufar el cable de alimentación principal. El aparato vuelve al estado normal. Esperar 5-10 minutos para que se enfríe el aparato. Durante la espera, controlar la manguera, la bolsa de polvo y el filtro para comprobar que nada bloquea la corriente de aire a través del aparato. El aspirador habría de volver a arrancar otra vez. Si se corta de nuevo la corriente tendrá que acudir a un taller para reparar la avería.

Protector térmico en **Gold/Sopra 260, Gold RRC/Sopra 260 RRC**

La luz roja parpadeante indica que el aspirador se ha sobrecalentado. El aparato se para automáticamente. Esperar 5-10 minutos para que se enfríe el aparato. Durante la espera, controlar la manguera, la bolsa de polvo y el filtro para comprobar que nada bloquea la corriente de aire a través del aparato. Reponer el aspirador. Esto se hace manteniendo apretado durante por lo menos 3 segundos el botón de reposición en la pantalla.

Demás búsquedas de averías

- ¿Se utiliza la manguera correcta?
Sólo las mangueras originales encajan correctamente.
- ¿Arranca el aspirador cuando se acopla a un receptáculo de aspiración diferente? Si es así, hay una avería en la conexión eléctrica del primer receptáculo. Desmontar el receptáculo y controlar la conexión en la parte posterior.
- ¿Está la alimentación de corriente conectada al aspirador?
- ¿Pasa corriente por el enchufe?
- ¿Está el cable de baja tensión conectado al aspirador?
- Las pilas del radiocontrol a distancia (la versión RRC del aspirador) pueden estar descargadas. Sustituir las dos pilas por otras nuevas tipo: CR2, 3V.

El aspirador no se para

- ¿Se ha introducido algún objeto metálico en cualquiera de los receptáculos de aspiración de manera que las clavijas hacen contacto entre sí?

Poca fuerza de aspiración

- ¿Están correctamente cerrados todos los receptáculos de aspiración?
- ¿Hay algo atascado en cualquiera de los receptáculos de aspiración?
- ¿Está bien cerrada la tapa del recipiente?
- ¿Está en su lugar la junta entre el recipiente y la tapa?
- ¿Está estropeada?
- ¿Está obturado el sistema de tubos?
- ¿Está la bolsa de polvo llena u obturada?
- ¿Está obturado el filtro?

Pantalla en **Gold/Sopra 260, Gold RRC/Sopra 260 RRC**

Los modelos 260, Gold RRC/Sopra 260 RRC tienen una pantalla que muestra el estado actual:

Interruptor de arranque/parada - luz verde fija

Al pulsar el interruptor de arranque o la manguera está acoplada al enchufe de la pared, se enciende con luz verde fija un LED de la pantalla. La luz verde indica que el aspirador funciona en condiciones normales.

Indicador de bolsa de polvo/filtro de bolsa - luz amarilla parpadeante

Si durante el funcionamiento del aspirador empieza a parpadear la luz amarilla del LED, es señal de que hay que limpiar el filtro de la bolsa o/y sustituir la bolsa. La luz amarilla parpadeante se enciende cada 8 horas de funcionamiento de la máquina. Si parpadea la luz amarilla, hacer lo siguiente: Apagar el aspirador desde el mango de la manguera (versiones de mando a distancia) o desacoplar la manguera de aspiración de la toma de la pared o bien pulsando el interruptor conexión/desconexión de la pantalla. Comprobar seguidamente si está obturado el filtro de la bolsa o ésta. La forma de sustituir bolsa o filtro se describe en los capítulos 7.1,7.2,7.3 y 7.4. Una vez limpios/sustituídos los filtros podrá volver a arrancar el aspirador. Esto se hace manteniendo apretado durante por lo menos 3 segundos el botón de reposición en la pantalla.

Flujo reducido - luz amarilla fija

La luz amarilla fija en la pantalla indica que se ha reducido al flujo de aire a través del aspirador. Después de 30 segundos de funcionamiento con flujo reducido se para el motor del aspirador a fin de evitar daños en el mismo. Si se enciende esta luz y no se ha parado el motor, haga lo siguiente: Controle el filtro de la bolsa o/y la bolsa (véanse los capítulos 7.1,7.2,7.3 y 7.4) para comprobar lo que bloquea el paso del aire. Retire lo que causa que se encienda la luz amarilla fija. Una vez hecho esto puede volver a poner en marcha el aspirador. Esto se hace manteniendo apretado durante por lo menos 3 segundos el botón de reposición en la pantalla.

Mantenimiento - luz roja fija

Cuando se enciende la luz roja fija se para o no arranca el motor. El propósito de esta luz es informarle de que ha llegado el momento de hacer el mantenimiento del aparato. El contador de funcionamiento incorporado ha calculado que ha transcurrido el tiempo de funcionamiento permitido. Usted ha de ponerse entonces en contacto con un taller autorizado y encargarse del servicio del aparato y la reposición del contador de funcionamiento. Usted podrá poner temporalmente en marcha el motor para una hora adicional de funcionamiento manteniendo apretado durante como mínimo 3 segundos el botón de reposición. Después de esta hora adicional de funcionamiento es obligado efectuar el servicio pues de no ser así no podrá volver a ponerse en funcionamiento la máquina.

Sobrecalentado - luz roja parpadeante

La luz roja parpadeante indica que el aspirador se ha sobrecalentado. El aparato se para automáticamente. Esperar 5-10 minutos para que se enfríe el aspirador. Durante la espera, controlar la manguera, la bolsa de polvo y el filtro para comprobar que nada bloquea la corriente de aire a través del aparato. Reponer el aspirador. Esto se hace manteniendo apretado durante por lo menos 3 segundos el botón de reposición en la pantalla.

Servicio y piezas de repuesto

Si necesita servicio o piezas de repuesto, diríjase a su concesionario. En estas ocasiones es útil poder indicar los datos que aparecen en la placa de datos del aspirador. La placa de datos se halla junto a la entrada del cable. Conviene copiar aquí estos datos para tenerlos a mano.

Modelo:

Producto núm.:

Núm. de serie:

Fecha de compra:

(conservar su recibo)

ADVERTENCIA

Pueden ocurrir bloqueos si:

- a) las herramientas y accesorios no se usan siempre según las instrucciones.
- b) se aspiran alfombras húmedas.
- c) se aspiran objetos cuando no se han acoplado las herramientas a la manguera.
- d) los enchufes de pared no se abren hasta que el motor del sistema se para completamente.
- e) el filtro y las bolsas no se limpian regularmente y no se sustituyen según las instrucciones del fabricante.

NOTA: Los bloqueos causados por el uso erróneo no están amparados por la garantía.

10.1 Instrucciones de mantenimiento y servicio - Bronze/Sopra 100

NOTA: En el modelo Bronze/Sopra 100 nunca aspirar sin filtro y bolsa de polvo



Producto	¿Con qué frecuencia?	¿Por qué?	¿Cómo?
Bolsa de polvo	Ha de sustituirse antes de llenarse completamente, según el uso, aunque normalmente 2-4 veces al año.	Aspiración débil y peligro de bloqueo en el sistema de tubos.	Agarrar el borde de la tapa y tirar hacia arriba para abrirla. Quitar la bolsa de polvo vieja haciendo girar la pestaña de cartón hacia la derecha o izquierda para que el resalte en la boquilla penetre en la abertura de la pestaña. Extraer ahora la bolsa de la entrada. Encajar la pestaña de cartón por el resalte de la boca de entrada y colocar la nueva bolsa. Girar la pestaña para cerrar la bolsa en su sitio. NOTA: La abertura de la pestaña puede ajustarse y ser empujada más allá del resalte de la entrada antes de que la pestaña pueda asegurarse en su sitio imprimiéndole un movimiento de giro. NOTA: Nunca utilizar el aparato sin la bolsa de polvo.
Filtro en el fondo	Ha de ser controlado a cambiar la bolsa.	El resultado puede ser una aspiración floja. El polvo puede llegar a entrar en el motor.	Extraer la bolsa de polvo según se ha descrito más atrás. Extraer el filtro. El filtro puede limpiarse sacudiéndolo o lavándolo en agua. NOTA: El filtro ha de estar completamente seco antes de montarlo. Sustituir el filtro limpio en el aparato. Presionar el borde exterior del filtro contra los lados del recipiente para que se abombe algo. Volver a montar la bolsa de polvo y colocar la tapa. Controlar que la tapa esté bien firme en su sitio. NOTA: Nunca utilizar el aparato sin el filtro.

10.2 Instrucciones de servicio/mantenimiento - Silver/Sopra 160, Gold/Sopra 260, Gold RRC/Sopra 260 RRC

NOTA: Nunca utilizar el aparato sin el filtro.

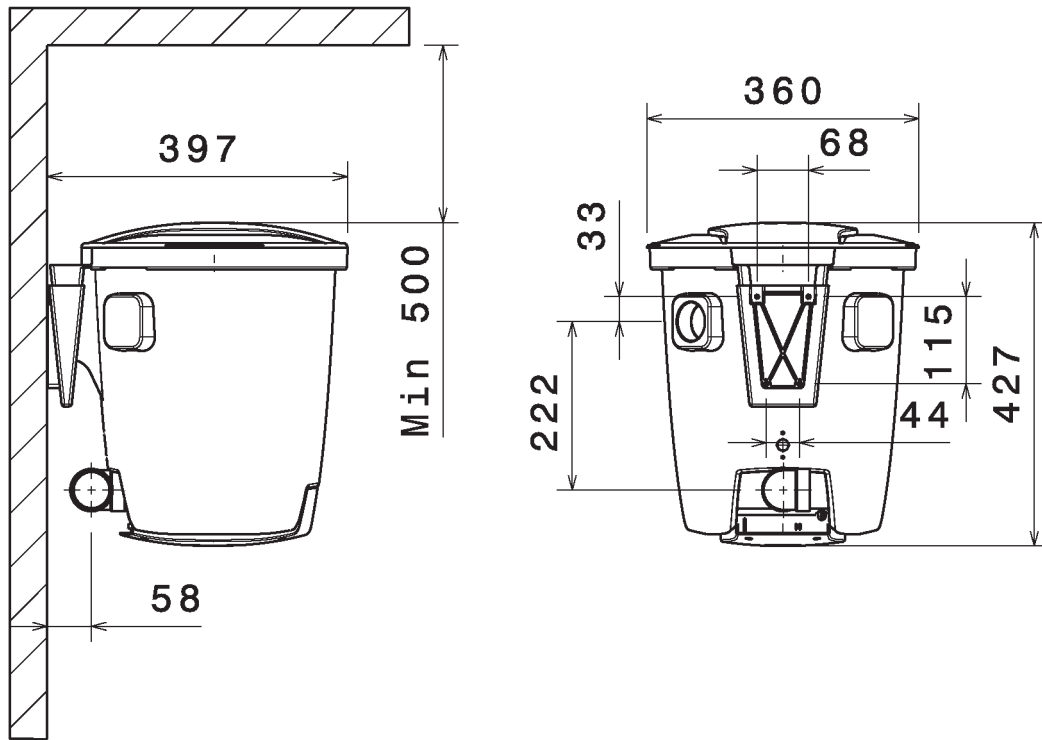


Producto	¿Con qué frecuencia?	¿Por qué?	¿Cómo?
Recipiente de polvo	Ha de vaciarse antes de que el recipiente se haya llenado en sus 3/4 partes, según el uso, aunque normalmente 2-4 veces al año.	Peligro de bloqueos en el sistema de tubos.	A continuación soltar los mangos del recipiente (apartándolos del aparato) para sacar el recipiente del aparato. Extraer el filtro y la bolsa de polvo; ver información adicional más abajo. Vaciar el polvo en la bolsa de plástico y tirarlo en el cubo de basura. El polvo y la pelusa restantes pueden quitarse con las manos.
Bolsa de polvo	Ha de sustituirse antes de llenarse completamente, según el uso, aunque normalmente 2-4 veces al año.	Aspiración débil y peligro de bloqueo en el sistema de tubos.	A continuación soltar los mangos del recipiente (apartándolos del aparato) para sacar el recipiente del aparato. Extraer el recipiente. Extraer después la bolsa de polvo tirando la pestaña de cartón de la bolsa de la boquilla. Sustituir en el orden inverso.
Filtro	Ha de sacudirse cuando está vacío el recipiente. Nota: Utilizar únicamente métodos de limpieza en seco	Para conservar buena fuerza de aspiración.	Soltar los mangos del recipiente apartándolos hacia afuera del aparato. Desmontar el recipiente del aparato. No extraer el filtro del recipiente. En su lugar, sacudir ligeramente el filtro dentro del recipiente para que se desprenda del polvo dejándolo caer dentro del recipiente. Extraer el filtro de la bolsa. Si se usa una bolsa de polvo, quitarla. Seguidamente vaciar en un lugar adecuado el recipiente de cualquier resto de polvo.

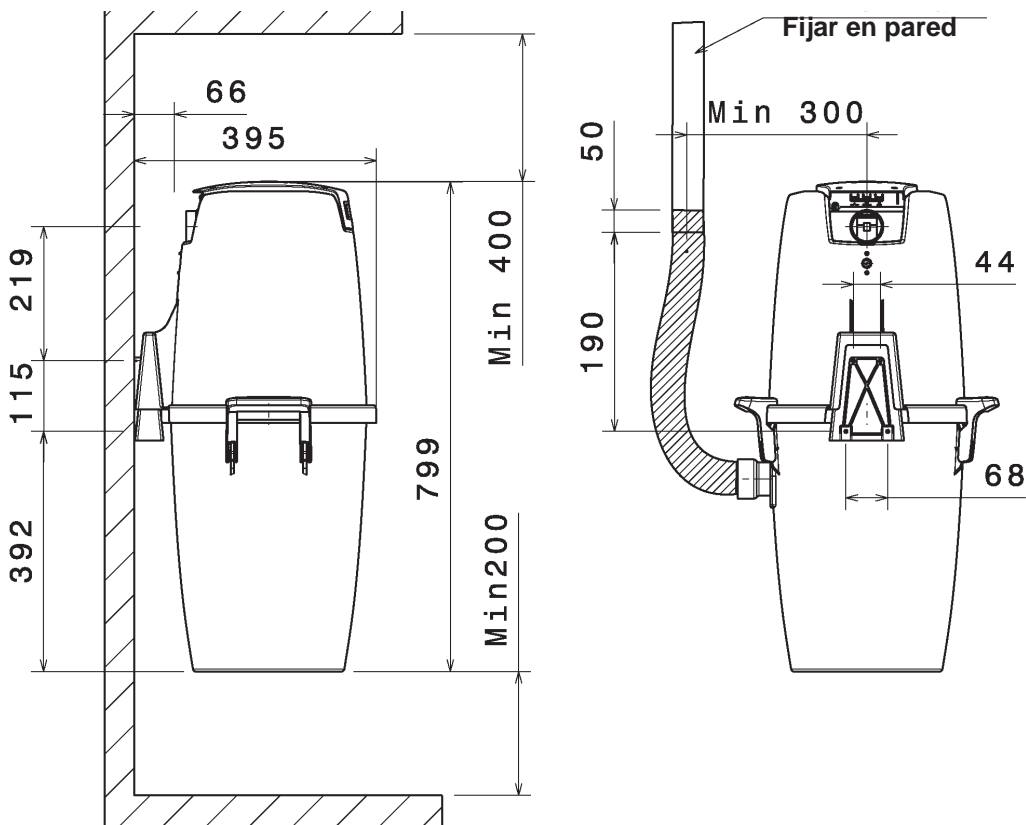
11 Dibujos acotados

Dibujos acotados en mm.

Bronze/ Sopra 100



Silver/Sopra 160, Gold/Sopra 260, Gold RRC/Sopra 260 RRC



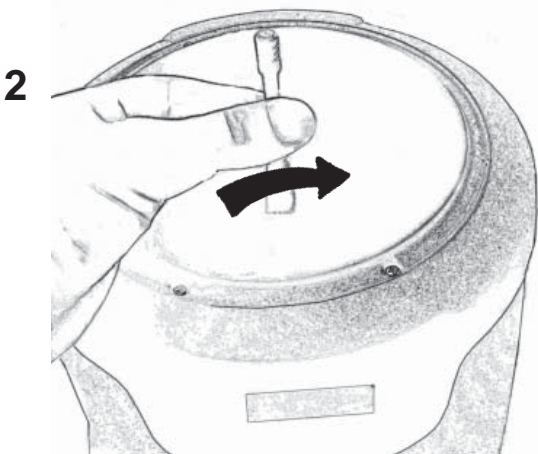
12 RADIOCONTROL A DISTANCIA Gold RRC/ Sopra 260 RRC

ADVERTENCIA

No extraer la manguera de aspiración del aparato mientras están funcionando el motor/ventilador. Estos aparatos tienen una función automática de desconexión de seguridad. Esta función se activa cuando el aparato funciona con receptáculo de aspiración cerrado.

NOTA: ANTES DEL PRIMER USO

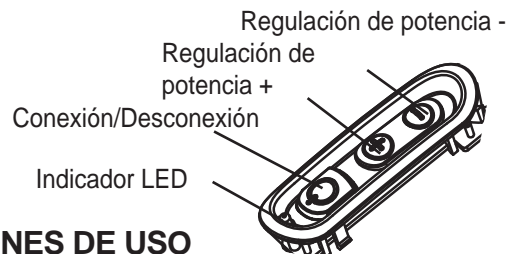
Una antena está incluida con el aparato RRC. La antena, sin embargo, ha de fijarse a la central de aspiración. Se fija sencillamente apretando la antena al correspondiente receptáculo espiral que hay en la tapa. Ver las ilustraciones de abajo:



La primera transmisión

El mango de la manguera y el aspirador han de tener una primera comunicación antes de poner en marcha el aspirador. Lo dicho vale también si el mango de la manguera ha sido sustituido (repuesto). Antes de poner en marcha su aparato RRC, haga lo siguiente:

- 1) Desenchufar el cable de alimentación principal.
- 2) Volver a enchufar, y al mismo tiempo pulsar el botón conexión/desconexión ubicado en el mango de la manguera durante 10 segundos.
- 3) Comunicarán ahora entre sí el mango y el aspirador.



INSTRUCCIONES DE USO

La función conexión/desconexión y la regulación de potencia se comunican mediante radiotecnología. No es necesario tener que apuntar al aparato como en los mandos infrarrojos. El extremo doblado de RRC puede utilizarse en cualquier lugar de la casa.

Arranque y parada

Arranque: Una pulsación en el interruptor pone en marcha el aparato.

Parada: Una pulsación en el interruptor dentro de 30 minutos desde el arranque hace que se pare el aparato.

La regulación de potencia puede ajustarse en 3 pasos: potencia mínima, potencia media y potencia máxima alternando entre los diferentes pasos pulsando los botones (+) o (-) en el mango de la manguera. Después de 30 minutos de funcionamiento seguido, la máquina se para por sí sola. Esto como seguridad para el caso de que el aspirador se haya puesto en marcha fortuitamente. Otra medida de seguridad es que la corriente de la pila en el mango de la manguera se interrumpe si se aprieta durante más de 8 segundos cualquiera de los botones. Esto se hace a fin de evitar la descarga de la pila.

Indicador LED

El indicador LED ubicado en el botón conexión/desconexión se activa con diferentes luces según las acciones emprendidas:

Luz fija verde = se activa al arrancar o parar la máquina o cuando se ajusta la regulación de potencia.

Luz parpadeante amarilla = luz de advertencia que indica la obturación de la bolsa de polvo/filtro de la bolsa que necesitan, pues, limpieza o sustitución.

En este caso hay que comprobar y limpiar o sustituir la bolsa/el filtro. Pulsar después el botón de reposición de la pantalla de la máquina durante, por lo menos 3 segundos, a fin de apagar la luz de aviso amarilla en el mango/pantalla de la manguera.

Pilas

La vida de servicio de las pilas incluidas en el extremo doblado es de unos (5) años. Si la capacidad de las pilas al arrancar es demasiado baja, la máquina se parará. Si ésta no arranca o si no funciona la regulación de potencia desde el mango de la manguera, habrá de sustituir la pila. Sustituir la pila por otra nueva tipo CR2, 3V. Para más información y búsqueda de averías, ver el capítulo 10 de estas instrucciones.

Cómo sustituir las pilas del mango de la manguera

- 1) Utilizar un destornillador plano pequeño y colocarlo entre el mango de la manguera y el receso en el teclado. A continuación con un destornillador obligar suavemente a que el teclado se desprenda del mango de la manguera.
- 2) Quitar el teclado del mango de la manguera. La pila está ubicada en un soporte en la parte inferior del teclado. Quitar la pila de su soporte utilizando las manos. Sustituir la pila usada por otra nueva tipo: CR2 3V. Asegurarse de colocar correctamente la polaridad en el soporte.
- 3) Volver a montar el teclado con la pila nueva en el mango de la manguera apretando suavemente el teclado en el mango. A continuación empujar el teclado hasta que encaje en su sitio en el mango.



Índice

1. Medidas de segurança importantes.....	103
1.1 Dados técnicos.....	103
1.2 Instruções essenciais (apenas para o Reino Unido).....	103
2. Instruções de montagem do aspirador Bronze/Sopra 100.....	104
2.1 Colocar o suporte de parede.....	104
2.2 Colocar o aspirador no suporte de parede.....	104
2.3 Ligar o aparelho.....	104
3. Instruções de funcionamento Bronze/Sopra 100.....	105
3.1 Arranque do aparelho.....	105
3.2 Manutenção.....	105
4. Filtro e sacos do pó - Bronze/Sopra 100.....	106
4.1 Substituir o saco do pó.....	106
4.2 Substituir/Limpar o filtro.....	106
5. Aspirador Silver/Sopra 160 / Gold/Sopra 260	
Instruções de montagem Gold RRC/Sopra 260 RRC.....	107
5.1 Colocar o suporte de parede.....	107
5.2 Colocar o aspirador no suporte de parede.....	107
5.3 Ligar o aparelho.....	107
6. Instruções de funcionamento Silver/Sopra 160 / Gold/Sopra 260	
Gold RRC/Sopra 260 RRC.....	108
6.1 Arranque do aparelho.....	108
6.2 Manutenção.....	108
6.3 Visor Gold/Sopra 260, Gold RRC/Sopra 260 RRC.....	108
7. Filtro e sacos do pó - Silver/Sopra 160 / Gold/Sopra 260	
Gold RRC/Sopra 260 RRC.....	109
7.1 Substituir o filtro do saco.....	109
7.2 Colocar o filtro do saco.....	109
7.3 Substituir o saco do pó.....	109
7.4 Colocar o saco do pó.....	109
8. Ligação eléctrica.....	110
9. Acessórios.....	111
10. Resolução de problemas.....	112
10.1 Guia de assistência técnica/manutenção - Bronze/Sopra 100.....	113
10.2 Guia de assistência técnica/manutenção - Silver/Sopra 160 / Gold/ Sopra 260 Gold RRC/Sopra 260 RRC.....	113
11. Esquemas dimensionais.....	114
12. RRC - Controlo Remoto por Rádio -Gold RRC/Sopra 260 RRC.....	115

Parabéns por ter escolhido o aspirador central! Se utilizar o seu aspirador de acordo com estas instruções de funcionamento, será um prazer utilizar o aparelho, que se tornará numa ferramenta de trabalho essencial em sua casa durante longos anos.

*Os nossos produtos estão em constante desenvolvimento e, por esse motivo, reservamo-nos o direito de efectuar quaisquer alterações necessárias na concepção do aparelho.
Também mantemos algumas reservas relativamente a possíveis erros de impressão que possam surgir.*

*A legislação sobre reclamação de compensação por parte do consumidor aplica-se a este produto de acordo com os termos actuais de venda - **sob o pressuposto de que o produto foi utilizado correctamente (uso doméstico) e sujeito a manutenção de acordo com as instruções incluídas neste manual do utilizador.**
Os sacos do pó são considerados consumíveis.*

Este produto cumpre os requisitos estatutários de diversos países relativamente à recolha e tratamento seguro de equipamentos eléctricos e, no momento da sua eliminação, deve ser entregue a um representante ou conduzido a um local de eliminação de resíduos para efeitos de reciclagem.

As reclamações motivadas por uma montagem defeituosa ou incorrecta deverão ser dirigidas à empresa de instalação responsável. O direito a uma compensação poderá não se aplicar devido a uma utilização incorrecta do aparelho ou a negligência grosseira relativamente à manutenção do produto.

1 Medidas de segurança importantes

Para reduzir o risco de incêndio, choque eléctrico ou ferimentos, leia todas as instruções de segurança e textos de aviso antes de utilizar o aparelho.

- A utilização deste aspirador central destina-se apenas à aspiração de interiores.
- Este aspirador central não deve ser instalado em espaços exteriores.
- Nunca aspire sem ter um filtro instalado.
- Não aspire líquidos. Não utilize o aparelho em ambientes húmidos.
- Não aspire brasas ou objectos incandescentes tais como cigarros, fósforos, cinzas quentes ou líquidos ou gás inflamável.
- Não aspire em áreas onde possam existir líquidos ou gases inflamáveis.
- Desligue o aparelho antes de mudar o filtro ou saco e antes de efectuar quaisquer trabalhos de manutenção.
- Desligue sempre o aparelho puxando pela ficha e não pelo cabo de alimentação.
- A tomada de parede e a ficha devem estar colocadas de modo claramente visível.
- Não aspire objectos afiados, como vidros partidos ou agulhas que possam furar o saco e danificar o motor.
- Proceda com especial cuidado para não aspirar objectos que possam bloquear o tubo flexível/sistema de tubagem, tais como lápis, legos e pequenos sacos plásticos.
- Siga as instruções de funcionamento cuidadosamente. Os trabalhos de reparação e manutenção devem ficar a cargo apenas de pessoal técnico autorizado. Utilize apenas peças e acessórios originais, tal como recomendado pelo fornecedor. Nunca tente modificar o aparelho sozinho.
- Não utilize o aspirador central se o cabo de alimentação estiver danificado. O aspirador central está equipado com um tipo de cabo de alimentação especial que tem de ser substituído por um cabo de alimentação do mesmo tipo, caso esteja danificado. Pode obter um cabo de alimentação deste tipo junto da assistência técnica. Para evitar incorrer em riscos, a substituição deste cabo de alimentação deve ficar a cargo de um técnico qualificado.
- Este aparelho não deve ser utilizado por crianças ou pessoas doentes sem supervisão, excepto se forem devidamente vigiadas por uma pessoa responsável, de modo a garantir que o aparelho é utilizado de modo seguro.
- O aspirador central não pode ser utilizado como um brinquedo.

O aspirador central não pode nunca ser utilizado para aspirar pó contaminado ou pó de cimento.

1.1 Dados técnicos

	Bronze, Sopra 100	Silver, Sopra 160	Gold, Sopra 260, Gold RRC/Sopra 260 RRC
Altura	427 mm	800 mm	800 mm
Largura incluindo as pegas	360 mm	440 mm	440 mm
Comprimento incluindo o suporte	400 mm	400 mm	400 mm
Motor	1300 W	1500 W	1700 W
Fusível	10A	10 A	10 A
Peso	5,5 kg	6,5 kg	6,7 kg
Emissão de ruído	69 dB	70,5 dB	70,5 dB
Capacidade do contentor do pó	-	25 l	25 l
Capacidade com utilização do saco do pó	10 l	20 l	20 l
Potência máx. de sucção	435 W	450 W	480 W
Fluxo máx. de ar	52 l/s	55 l/s	55 l/s
Vácuo máx.	22 kPa	24 kPa	26 kPa
Controlo Remoto por Rádio			Gold RRC Sopra 260 RRC
Frequência de rádio			868 MHz
Função			Ligado/Desligado, regulação de potência em 3 passos
Duração da bateria			5 anos
Tipo de bateria, qtd.			1,5 V LR6 AA, 1 ps.
Área de operação			máx. 50 metros

Estes aparelhos estão em conformidade com as directivas 2004/108/EC, 2006/95/EC

2 Instruções de montagem do aspirador Bronze/Sopra 100

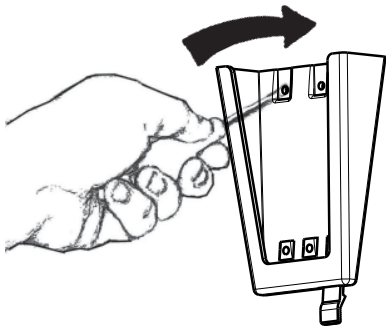


Fig. 1

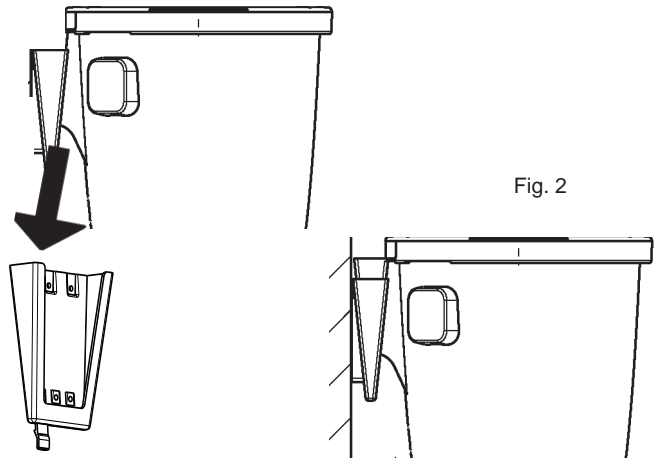


Fig. 2

2.1 Colocar o suporte de parede

Coloque o suporte de modo a que exista espaço suficiente acima ou abaixo do local onde será colocado o aspirador. Certifique-se de que existem um mínimo de 500 mm de espaço livre acima do contentor. Marque as posições dos quatro orifícios de parafuso com uma caneta ou objecto semelhante. De seguida, seleccione os parafusos apropriados e, se necessário, as fichas de parede correspondentes ao tipo de superfície de parede onde será aplicado o suporte. Fure os quatro orifícios para o suporte de parede. O diâmetro dos orifícios para parafuso no suporte é de 5 mm. Aplique o suporte de parede com a abertura maior a apontar para cima, ver Fig. 1. Aperte os parafusos de modo a que o suporte seja mantido firmemente no seu lugar (parafusos fornecidos).

2.2 Colocar o aspirador no suporte de parede

Posicione o aspirador de modo a que o suporte de montagem fique directamente por cima do suporte de parede, ver Fig. 2. Baixe o aparelho sobre o suporte de montagem. Certifique-se de que o suporte correspondente do aparelho é mantido firmemente no seu lugar pelo suporte de parede.

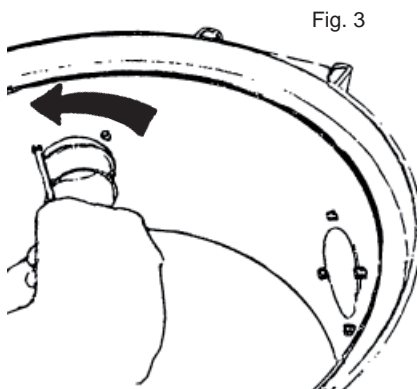


Fig. 3

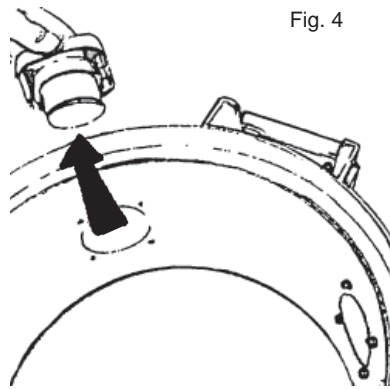


Fig. 4

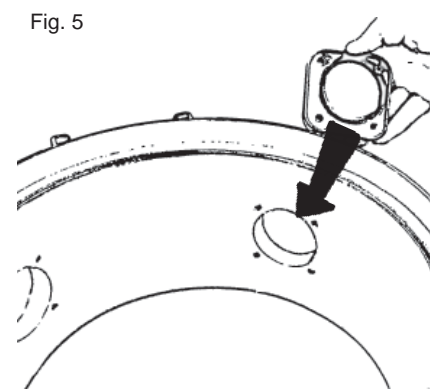


Fig. 5

2.3 Ligar o aparelho

O aparelho é ligado com o tubo de aspiração na posição mais acima e o tubo de saída na posição mais baixa.

Esta ligação não deve ser colada mas unida com fita adesiva quando o aparelho for sujeito a manutenção posteriormente. A tomada do tubo de aspiração pode ser aplicada em dois pontos diferentes, dependendo da direcção na qual desejar instalar o sistema de tubagem.

Para mudar o local da tomada do tubo de aspiração, tem de efectuar o seguinte:

1. Solte a tomada do tubo de aspiração desapertando os quatro parafusos Torx de combinação com uma Torx T20 ou chave de parafusos normal, Fig. 3.
2. Puxe a tomada para fora do aparelho, ver Fig. 4.
3. Solte o caixilho de tampão para fora da tomada de saída para onde pretende deslocar a tomada do tubo de aspiração. Desaperte os quatro parafusos Torx de combinação. Retire o tampão de caixilho do aparelho.
4. Adapte (mova) a tomada do tubo de aspiração à nova tomada de saída. Nota! A tomada tem a marca "Para cima".

Certifique-se de que a tomada está com a marca "Para cima" na parte mais acima. Aperte a tomada aplicando e apertando os quatro parafusos, Fig. 5.

5. Coloque o tampão de caixilho na tomada de saída anteriormente ocupada pela tomada do tubo de aspiração. Utilize os quatro parafusos para mantê-la no sítio. O tubo de saída tem de ser aplicado à parede de modo firme, de modo a garantir que a ligação à tomada não se solta. Lembre-se de que terá de conseguir rodar o tubo dobrado em várias direcções para garantir uma configuração de tubo adequada. Depois, ligue o tubo de saída e o silenciador, Fig. 6. Coloque o aspirador central de modo a que o tubo de saída seja tão curto quanto possível, no máx. 10 metros. Leve em consideração o ambiente circundante quando posicionar a saída. Por esse motivo, deve aplicar sempre um silenciador.

Para mais informações sobre a montagem e instalação do sistema de tubagem e do cabo de baixa corrente, consulte as instruções de montagem à parte, fornecidas com o pacote da tubagem.

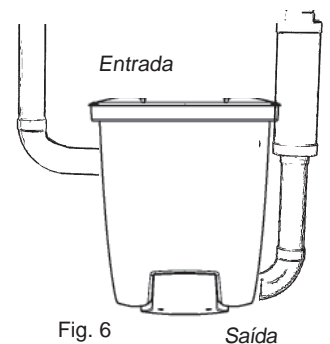


Fig. 6

Saída

3 Instruções de funcionamento Bronze/Sopra 100

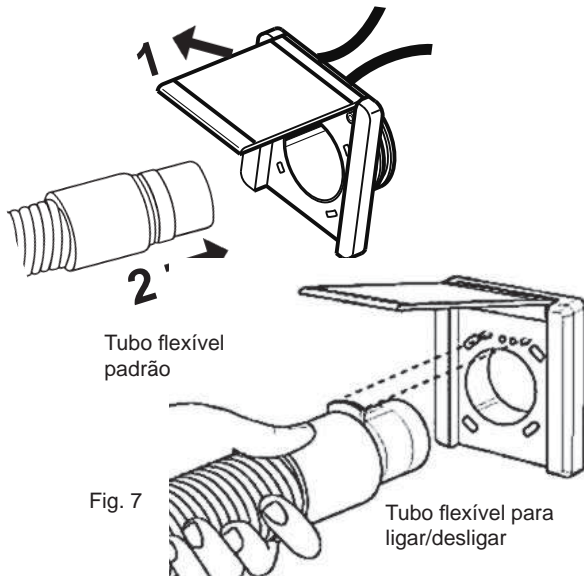


Fig. 7

3.1 Arranque do aparelho

A tomada de saída da corrente de controlo (baixa tensão) deve ser ligada a um cabo de corrente de controlo que acompanha os tubos longitudinalmente.

Ambas as extremidades do cabo de baixa tensão devem ser ligadas ao painel de ligação do aspirador. Um cabo a cada tomada de saída.

O cabo de alimentação do aspirador central tem de ser ligado a uma tomada de alimentação de 230 V. Este aparelho tem duplo isolamento e não necessita de ser ligado à terra.

Tubo flexível padrão

O aspirador arranca e pára automaticamente. Quando o tubo flexível do aspirador estiver ligado a uma tomada de aspiração, um anel de metal na extremidade do tubo flexível fecha o circuito de controlo e o aspirador arranca. Fig. 7. Quando o tubo flexível é retirado da tomada de aspiração, o aspirador pára.

Tubo flexível para ligar/desligar

Alguns modelos possuem um tubo flexível com controlo remoto (função de ligar/desligar) do aspirador. O tubo flexível para estes modelos deve ser ligado como indicado na Fig. 7 em cima.

NOTA! A placa na entrada do tubo flexível deve estar virada para cima, para que a entrada do tubo flexível fique bloqueada na entrada de parede pelos dois pontos na entrada de parede.

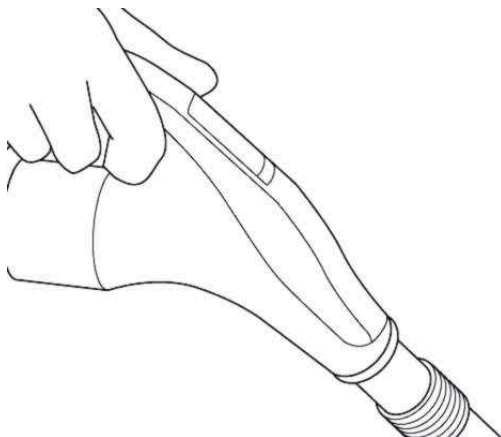


Fig. 8

Se utilizar um tubo flexível com um interruptor de ligar/desligar, pode arrancar e parar o aspirador através do interruptor na pega, Fig. 8.

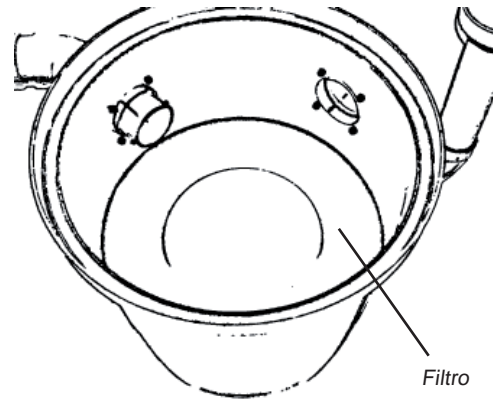


Fig. 9

3.2 Manutenção

Desligue sempre o cabo de alimentação antes de efectuar qualquer trabalho de manutenção!

Se a força de aspiração for fraca, isso indica que o fluxo de ar através do aparelho é limitado. Este facto pode dever-se ao seguinte:

- O saco do pó está cheio e deve ser substituído.
- O filtro está entupido e deve ser limpo.

O aspirador possui um sistema de corta-circuito térmico que é disparado quando há um sobreaquecimento. Se isto ocorrer - desligue o cabo de alimentação para reiniciar o aspirador. Aguarde 5 a 10 minutos para deixar o aparelho arrefecer. Enquanto aguarda, verifique o tubo flexível, o saco do pó e o filtro, de modo a certificar-se de que não existe qualquer obstrução ao fluxo do ar ao longo do aparelho. O aspirador deve ser reiniciado agora. Se o corta-circuito disparar novamente, terá de solicitar a ajuda junto de uma empresa de assistência técnica para reparar a avaria.

O modelo Bronze/Sopra 100 apenas deve ser utilizado com um saco do pó e filtro instalados.

4 Filtro e sacos do pó - Bronze/Sopra 100

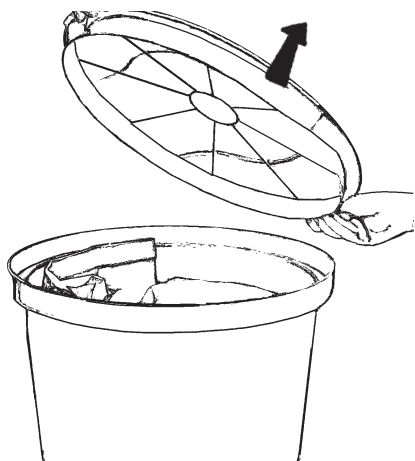


Fig. 10

4.1 Substituir o saco do pó

O aspirador central está equipado com um saco do pó de papel como padrão; **nunca aspire sem ter um saco do pó instalado.**

Agarre na extremidade da tampa e puxe para cima para abri-la, Fig. 10.

Substituir o saco do pó: Retire o saco do pó usado rodando o reforço de cartão para a direita ou para a esquerda, para que a parte elevada da entrada fique em linha com a abertura do cartão. De seguida, faça deslizar o saco para fora do bico do saco.

Coloque o saco do pó novo do seguinte modo: Empurre a abertura do cartão por cima da elevação da entrada e puxe o novo saco. Rode o cartão para bloquear o saco no sítio. Nota! Rode as extremidades do saco do pó para baixo, no sentido do contentor. Isto permite evitar danificar o saco com a tampa.

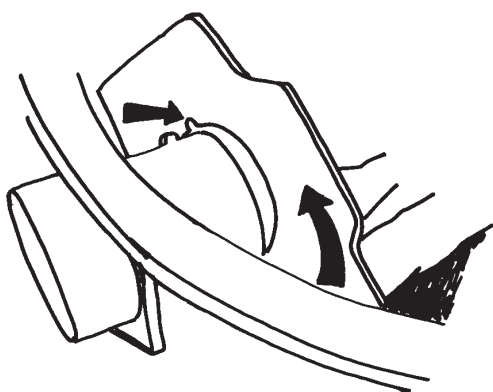


Fig. 11

O reforço de cartão bloqueia o saco no sítio quando o torce, como indicado na Fig. 11 em cima.

A abertura do cartão tem de ficar alinhada e de deslizar sobre a elevação da entrada antes de torcer o reforço de cartão para bloqueá-lo.

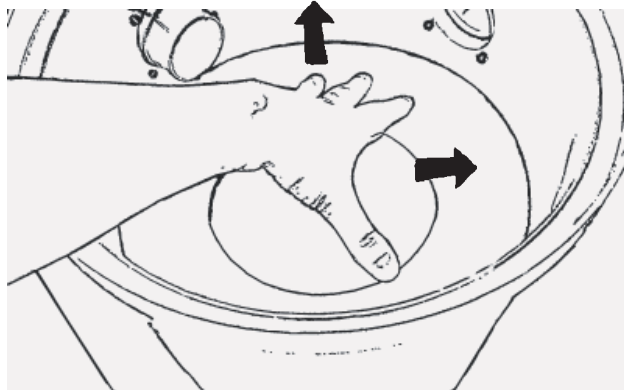


Fig. 12

4.2 Substituir / Limpar o filtro

Abra a tampa e retire o saco do pó como descrito anteriormente. O filtro assenta na parte inferior do contentor, à volta do alojamento do motor. **Nunca utilize o aspirador central sem ter um filtro instalado.**

Puxe o filtro para fora do contentor, Fig. 12. O filtro pode ser limpo sacudindo-o ou lavando-o em água.

Se lavar o filtro, tem de deixá-lo secar completamente antes de o voltar a colocar.

Pegue no filtro limpo/novo e coloque-o na parte inferior do contentor. Pressione a extremidade exterior do filtro para baixo, de encontro aos lados do contentor, de modo a que o filtro fique ligeiramente mais avolumado. De seguida, pressione o filtro para baixo, para o seu devido sítio. Certifique-se de que o filtro está bem encostado ao alojamento do motor, Fig. 13. Instale novamente o saco do pó e coloque novamente a tampa. Verifique se a tampa está bem presa.

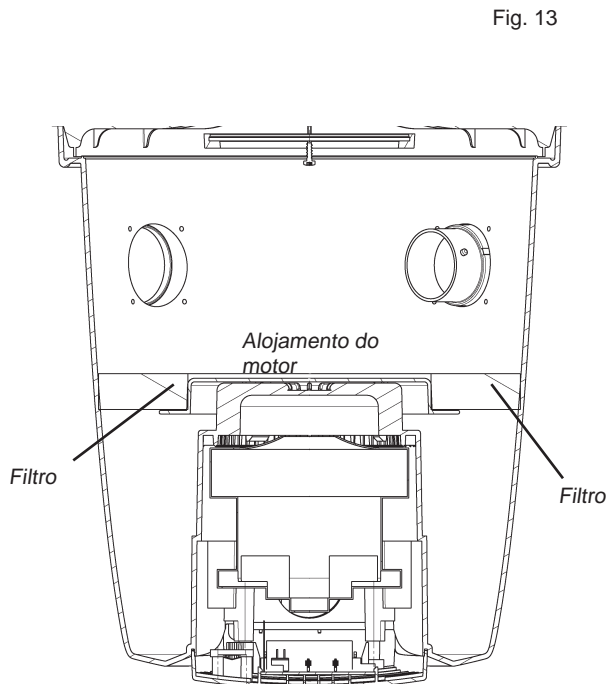


Fig. 13

5 Instruções de montagem do aspirador Silver/Sopra 160 / Gold/Sopra 260 Gold RRC/Sopra 260 RRC

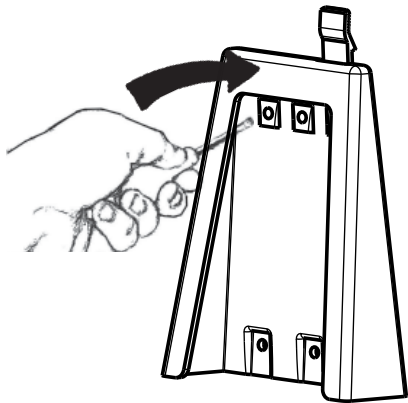


Fig. 14

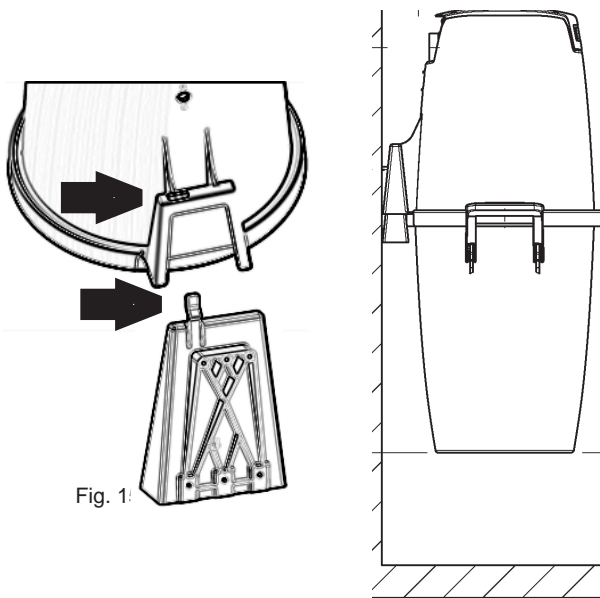


Fig. 15

5.1 Colocar o suporte de parede

Planeie o posicionamento do suporte de parede de modo a que exista espaço suficiente por cima e por baixo da área onde o aspirador será colocado. Certifique-se de que existe um mínimo de 200 mm de espaço livre por baixo do contentor do pó. Marque as posições dos quatro orifícios para parafuso com uma caneta ou objecto semelhante. O diâmetro dos orifícios para parafuso no suporte é de 5 mm. Selecciona os parafusos e, se necessário, as fichas de parede adequadas ao tipo de parede em causa. Fure os quatro orifícios para parafuso. Coloque o suporte de parede com a abertura grande a apontar para baixo, ver Fig. 14. De seguida, aperte o suporte firmemente no seu sítio.

5.2 Colocar o aspirador no suporte de parede

Para facilitar o procedimento, retire primeiro o contentor do pó. Solte o contentor puxando ambas as pegas para fora. De seguida, retire o contentor do aparelho. Para instalar o chassis do motor/aspirador no suporte da parede - baixe o chassis de forma a que o dispositivo de bloqueio do suporte passe através da ranhura do chassis Fig. 15. Certifique-se de que o suporte correspondente do aparelho é mantido firmemente no seu lugar pelo suporte de parede. Quando retirar o chassis do motor do suporte de parede - pressione o dispositivo de bloqueio na sua direcção de modo a soltar o chassis e, em seguida, retire o chassis do suporte.

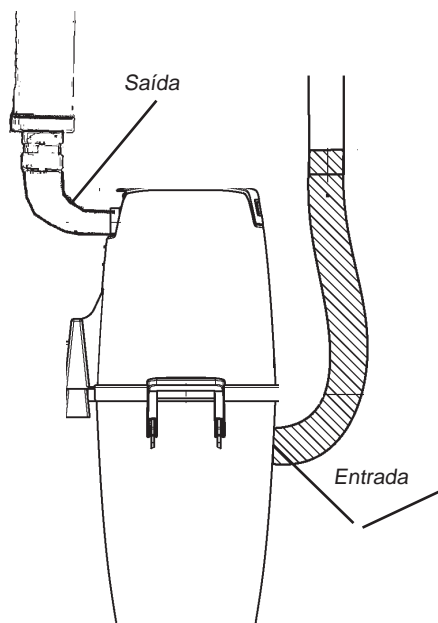
5.3 Ligar o aparelho

O aparelho está ligado com o tubo flexível de aspiração na posição inferior e o tubo de saída na posição superior, Fig 16. O tubo flexível está ligado à saída do pó no contentor do aspirador. Pressione o tubo flexível para a saída do aspirador até que o tubo flexível bloqueie. Pressione o botão na saída do tubo flexível para retirar o tubo flexível de aspiração. O tubo flexível de aspiração funciona como um adaptador que liga o aspirador ao sistema de tubagem.

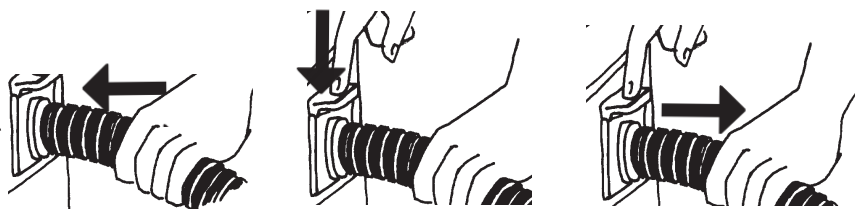
Nota! Estas ligações não podem ser coladas, para o caso da unidade ser sujeita a manutenção.

Posicione o aspirador central de modo a que o tubo de saída seja mantido tão curto quanto possível, no máximo, com 5 metros. Leve em consideração o ambiente circundante quando posicionar a saída. Por esse motivo, deve aplicar sempre um silenciador.

Para mais informações sobre a montagem e instalação do sistema de tubagem e do cabo de baixa corrente, consulte as instruções de montagem à parte, fornecidas com o pacote da tubagem.



Pressione o tubo flexível para a saída do aspirador até que o tubo flexível bloqueie. Pressione o botão na saída do tubo flexível para retirar o tubo flexível de aspiração.



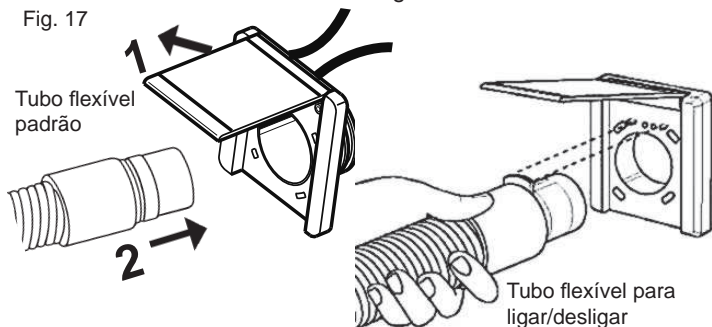
6 Instruções de funcionamento Silver/Sopra 160, Gold/Sopra 260, Gold RRC/Sopra 260 RRC

6.1 Arranque do aparelho

A tomada de saída de corrente de controlo (baixa tensão) é ligada a um cabo de corrente de controlo que acompanha os tubos longitudinalmente. Ambas as extremidades do cabo de baixa tensão devem ser ligadas ao painel de ligação do aspirador. Um cabo a cada tomada de saída.

O cabo de alimentação do aspirador central tem de ser ligado a uma tomada de alimentação de 230 V. Este aparelho tem duplo isolamento e não necessita de ser ligado à terra.

Fig. 17



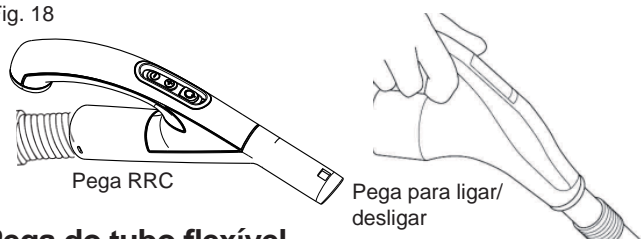
Tubo flexível padrão

O aspirador arranca e pára automaticamente. Quando o tubo flexível do aspirador estiver ligado a uma tomada de aspiração, um anel de metal na extremidade do tubo flexível fecha o circuito de controlo e o aspirador arranca. Fig. 7. Quando o tubo flexível é retirado da tomada de aspiração, o aspirador pára.

Tubo flexível para ligar/desligar

Alguns modelos possuem um tubo flexível com controlo remoto (função de ligar/desligar) do aspirador. O tubo flexível para estes modelos deve ser ligado como indicado na Fig. 7 em cima. NOTA! A placa na entrada do tubo flexível deve estar virada para cima, para que a entrada do tubo flexível fique bloqueada na entrada de parede pelos dois pontos na entrada de parede.

Fig. 18



Pega do tubo flexível

Se utilizar um tubo flexível com controlo remoto, pode arrancar e parar o aspirador utilizando o interruptor na pega, Fig. 18. As pegas RRC possuem também a característica de ajustarem a potência de aspiração do aspirador, com botões na pega do aspirador.

6.2 Manutenção

Desligue sempre o cabo de alimentação antes de efectuar qualquer trabalho de manutenção!

Se a força de aspiração for fraca, isso indica que o fluxo de ar através do aparelho é limitado. Este facto pode dever-se ao seguinte:

- O saco do pó está cheio e deve ser substituído.
- O filtro está entupido e deve ser limpo do pó.

Protector térmico

O aspirador possui um sistema de corta-circuito térmico que é disparado quando há um sobreaquecimento.

Protector térmico do Sopra 160/Silver

Se isto ocorrer - desligue o cabo de alimentação para reiniciar o aspirador. Aguarde 5 a 10 minutos para deixar o aparelho arrefecer. Enquanto aguarda, verifique o tubo flexível, o saco do pó e o filtro, de modo a certificar-se de que não existe qualquer obstrução ao fluxo do ar ao longo do aparelho. O aspirador deve ser reiniciado agora. Se o corta-circuito disparar novamente, terá de solicitar a ajuda junto de uma empresa de assistência técnica para reparar a avaria.

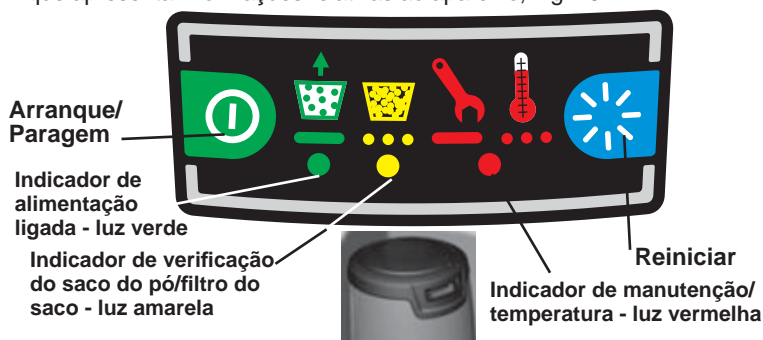
Protector térmico do Gold/Sopra 260 Gold RRC/Sopra 260 RRC

Quando o indicador LED vermelho intermitente está activado (modelos com visor) o sistema de corta-circuito térmico disparou.

Para mais informações sobre o sistema de corta-circuito térmico consulte a coluna direita nesta página.

6.3 Visor do Gold/Sopra 260 Gold RRC/Sopra 260 RRC

O modelo Gold/Sopra 260, Gold RRC/Sopra 260 RRC possui um visor que apresenta informações relativas ao aparelho, Fig. 19.



Interruptor de arranque/paragem - luz verde fixa

Quando o interruptor de arranque é pressionado ou o tubo flexível é ligado à tomada de parede, irá aparecer no visor uma luz LED verde fixa. A luz verde indica que o aspirador está a funcionar sob condições normais.

Indicador do saco do pó/filtro do saco - luz amarela intermitente

Quando o indicador LED amarelo começa a piscar durante o funcionamento, o aspirador indica que está na altura de limpar o filtro do saco e/ou substituir o saco do pó. A luz amarela intermitente acender-se-á após cada 8 horas de funcionamento do aspirador. Se a luz amarela estiver intermitente, efectue o seguinte: Desligue o aspirador pela pega do tubo flexível (versões remotas), retire o tubo flexível de aspiração da entrada de parede ou pressione o interruptor de ligar/desligar no visor. De seguida, verifique se o filtro do saco/saco do pó estão obstruídos. As substituições são descritas no capítulo 7.1, 7.2, 7.3 e 7.4. Quando os filtros são limpos/substituídos deve reiniciar o aspirador. Isto é efectuado pressionando o botão de reiniciar no visor durante, pelo menos, 3 segundos.

Fluxo de ar reduzido - luz amarela fixa

A luz amarela fixa no visor indica que o fluxo de ar através do aspirador é reduzido. Após 30 segundos de funcionamento com fluxo de ar reduzido, o motor do aspirador será desligado para evitar danificar o motor. Se a luz amarela fixa se acender e o motor se desligar, efectue o seguinte: Verifique o filtro do saco e/ou o saco do pó (consultar capítulo 7.1, 7.2, 7.3 e 7.4) para verificar se existe algo a bloquear o fluxo de ar. Retire o material que fez acender a luz amarela fixa. Quando terminar, deve reiniciar o aspirador. Isto é efectuado pressionando o botão de reiniciar no visor durante, pelo menos, 3 segundos.

Manutenção - luz vermelha fixa

Quando o indicador de luz vermelha fixa estiver activado, o motor pára/não arranca. As luzes vermelhas fixas pretendem informá-lo de que está na altura de efectuar a manutenção do aspirador. O contador do período de utilização do aspirador determinou que o período de utilização permitido já passou. Deverá contactar agora uma oficina para manutenção autorizada e deixá-los efectuar a manutenção do aspirador e reiniciar o contador do período de utilização. Pode reiniciar a máquina temporariamente e utilizar o motor durante mais uma hora pressionando o botão de reiniciar durante, pelo menos, 3 segundos. Após esta hora de funcionamento extra deve ser efectuada uma manutenção, caso contrário a máquina não irá arrancar novamente.

Sobreaquecimento - luz vermelha intermitente

A luz vermelha intermitente indica que o aspirador sobreaqueceu. O aspirador pára automaticamente. Aguarde 5 a 10 minutos para deixar o aparelho arrefecer. Enquanto aguarda, verifique o tubo flexível, o saco do pó e o filtro, de modo a certificar-se de que não existe qualquer obstrução ao fluxo do ar ao longo do aparelho. Reinicie o aspirador. Isto é efectuado pressionando o botão de reiniciar no visor durante, pelo menos, 3 segundos.

7 Filtro e sacos do pó - Silver/Sopra 160, Gold/Sopra 260, Gold RRC/Sopra 260 RRC

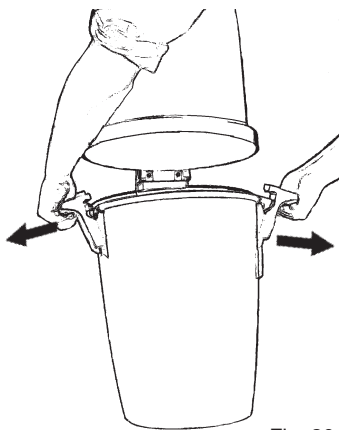


Fig. 20

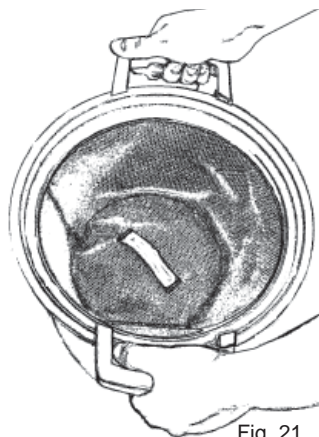


Fig. 21

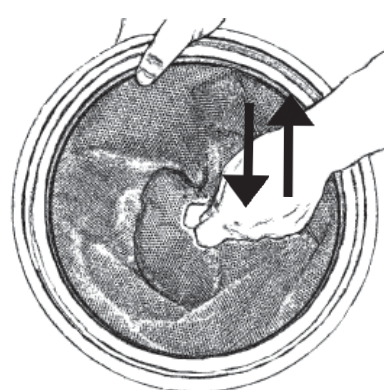


Fig. 22

7.1 Substituir o filtro do saco

Tem de ser sempre instalado um filtro do saco no contentor do pó.

Limpe o filtro do seguinte modo:

1. Solte as duas pegas que prendem o contentor do pó. Solte-as, puxando as pegas para fora e afastando-as do contentor, Fig. 20.
2. Não retire o filtro do contentor. Em vez disso, sacuda ligeiramente o filtro no interior do contentor para soltar o pó do filtro, permitindo que este caia no contentor, Fig. 21.
3. Puxe o filtro do saco para fora, elevando-o. Se estiver a ser utilizado um saco do pó - retire o saco do pó. De seguida, retire qualquer pó restante no contentor para um local adequado.

7.2 Colocar o filtro do saco

Substitua o filtro do saco no aparelho do seguinte modo:

1. Substitua o filtro do saco limpo/sacudido do contentor, Fig. 22. Certifique-se de que o suporte do filtro encaixa devidamente na extremidade interior do contentor do pó. Verifique se o filtro está encaixado correctamente para cima - a pega em tecido do filtro deve ser visível.
2. De seguida, substitua o contentor do pó pelo filtro do saco no aspirador.
3. Feche o contentor do aspirador aplicando pressão no sentido do interior nas duas pegas, de modo a garantir que o aspirador e o contentor do pó são encaixados correctamente em conjunto.

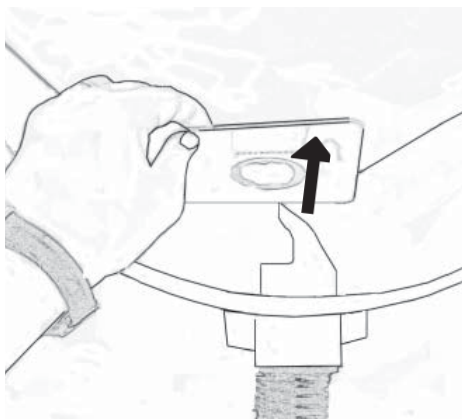


Fig. 23

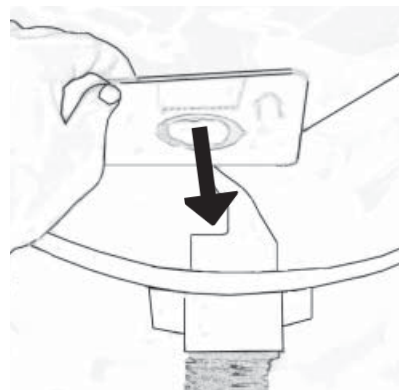


Fig. 24

7.3 Substituir o saco do pó

O aparelho é fornecido com um saco do pó.

Substitua o saco do pó do seguinte modo:

1. Solte as duas pegas presas no contentor do pó. Solte-as, puxando as pegas para fora e afastando-as do contentor.
2. Eleve o contentor para fora.
3. Sacuda o pó do filtro do saco. Pode ser vantajoso para o filtro ser instalado no contentor de modo a que o pó no filtro possa ser sacudido para o contentor do pó.
4. Puxe o filtro do saco para fora, elevando-o.
5. Retire o saco do pó segurando no reforço de cartão e puxando cuidadosamente o cartão e o saco para fora do contentor, Fig. 23. Dobre a parte perfurada do cartão na direcção da abertura do saco para evitar a saída dos conteúdos do saco.
6. Esvazie o contentor do pó.

7.4 Colocar o saco do pó

Substitua o saco do pó do seguinte modo:

1. Coloque o cartão do saco do pó com um orifício no suporte do saco, Fig. 24.
2. Substitua o filtro do saco limpo/sacudido do contentor. Certifique-se de que o suporte do filtro encaixa devidamente na extremidade interior do contentor do pó. Verifique se o filtro está encaixado correctamente para cima - a pega em tecido deve ser visível, Fig. 21.
3. Substitua o contentor do pó do aspirador. Feche o contentor do aspirador aplicando pressão no sentido do interior nas duas pegas, de modo a garantir que o aspirador e o contentor do pó são encaixados correctamente em conjunto.

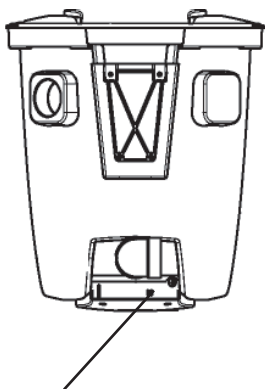
8 Ligação eléctrica

Ligado/Desligado

A tomada de saída de corrente de controlo (baixa tensão) é ligada a um cabo de corrente de controlo que acompanha os tubos longitudinalmente. Ambas as extremidades do cabo de baixa tensão são ligadas ao painel de ligação do aspirador. Um cabo a cada tomada de saída. O cabo de baixa tensão deve ser ligado como indicado em baixo.

Localização da tomada de saída para os cabos de baixa tensão:

Bronze/ Sopra 100

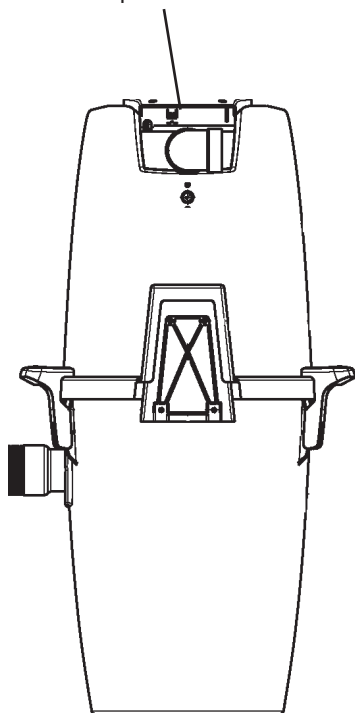


Bronze/ Sopra 100

O painel de ligação está localizado na parte inferior do aspirador.

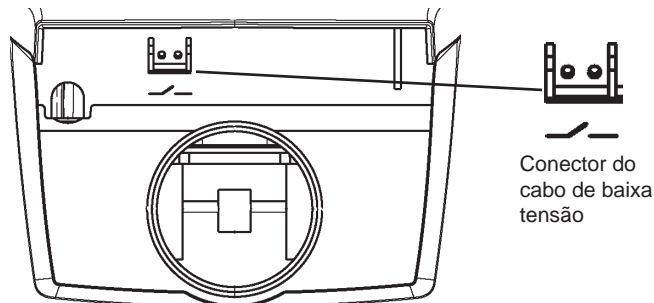
Silver/Sopra 160 /

O painel de ligação está localizado na parte superior do Silver/Sopra 160 e do Gold/Sopra 260



O painel de ligação para o Bronze/Sopra 100 e Silver/Sopra 160

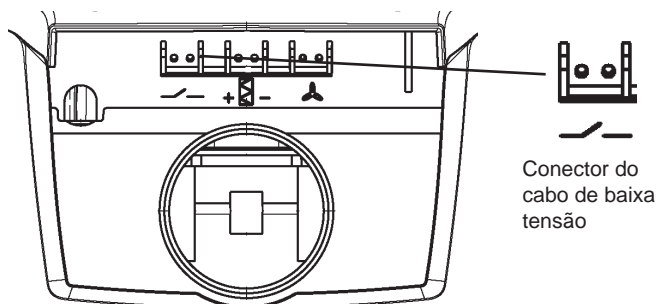
O painel de ligação destes modelos possui um conector para o cabo de baixa tensão localizado no painel.



Conector do cabo de baixa tensão

O painel de ligação para o Gold/Sopra 260, Gold RRC/Sopra 260 RRC

Modelo tem o conector do cabo de baixa tensão na parte esquerda do painel. Estes modelos possuem também duas tomadas de saída extra no painel. Estas tomadas de saída estão preparadas para funções futuras e não são utilizadas neste momento.

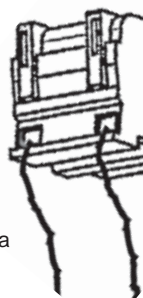


Conector do cabo de baixa tensão

Ligação dos cabos de baixa tensão

Os cabos de baixa tensão que acompanham os tubos devem ser ligados ao conector do aspirador. Ligue as extremidades dos cabos às tomadas eléctricas, uma extremidade de cabo em cada tomada. Prenda os cabos de baixa tensão puxando os bloqueios do conector para baixo.

Conector



Prenda os cabos de baixa tensão no conector - puxando os bloqueios do conector para baixo

Cabo de baixa tensão

Cabo de baixa tensão

9 Acessórios

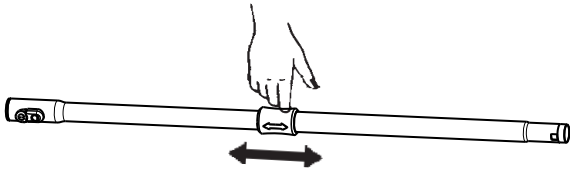
Tubo extensível

Ajuste o comprimento do tubo extensível pressionando/puxando o regulador e fazendo deslizar o tubo para dentro ou para fora.

25.

(Para a limpeza de escadas, recomendamos a redução do comprimento do tubo para o mínimo.)

Fig. 25



Bico para chão padrão

É um bico universal e leve para o chão que pode ser utilizado na maior parte das superfícies. Pode passar da limpeza de tapetes à limpeza de parquet ou outros tipos de superfície, Fig. 26/27.

Fig. 26

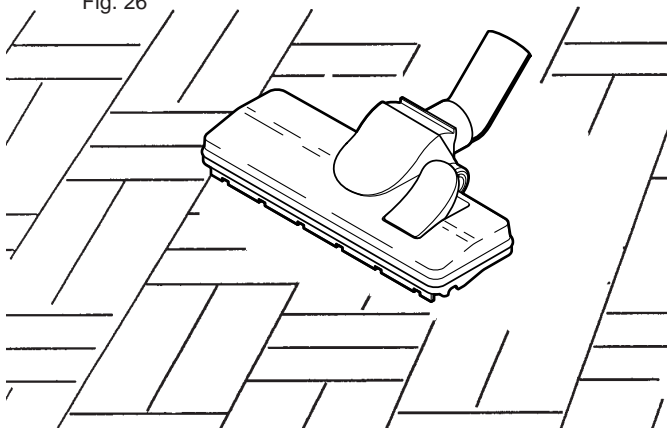
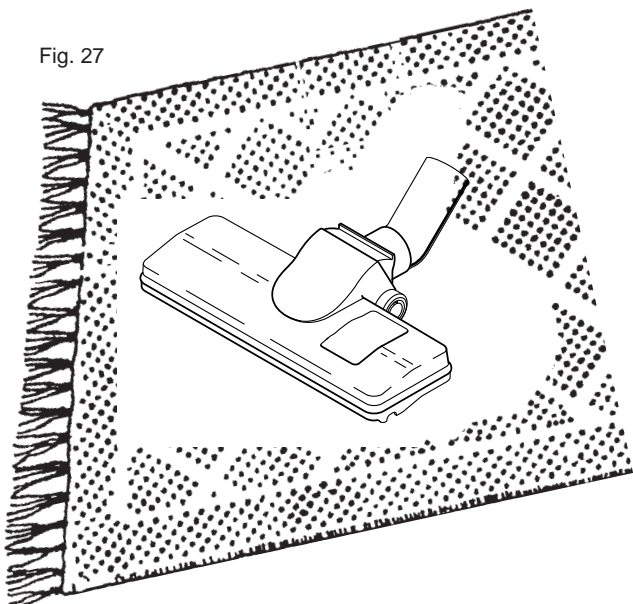


Fig. 27



Bico para radiadores/fendas

Este bico é útil em áreas de difícil acesso, como cantos, fendas e radiadores.

Fig. 28

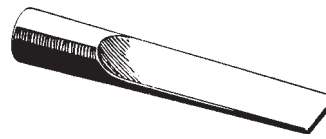


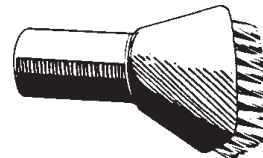
Fig. 29



Espanador

O espanador pode ser utilizado em lâmpadas, quadros, cortinas e outros têxteis, Fig. 30.

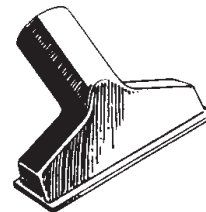
Fig. 30



Bico para mobiliário

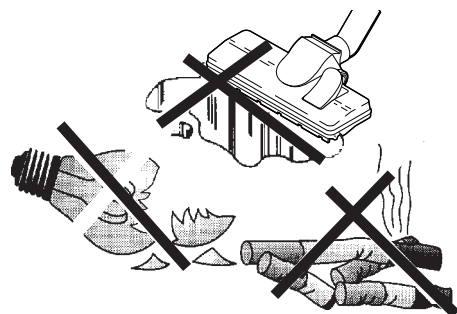
Bico pequeno e prático para aspiração de mobiliário, colchões e têxteis, Fig. 31.

Fig. 31



Lembre-se!
Nunca aspire líquidos, vidro partido ou cinzas quentes, Fig. 32.

Fig. 32



10 Resolução de problemas

Todo o tipo de trabalho que implique uma alimentação de 240 volt tem de ser realizado por um técnico electricista com conhecimentos das normas de segurança relevantes.

O aspirador não arranca

O aspirador possui um sistema de corta-circuito térmico que é disparado quando há um sobreaquecimento. O aspirador pára então automaticamente.

Protector térmico do Sopra 160/Silver

Se isto ocorrer - desligue o cabo de alimentação para reiniciar o aspirador. Aguarde 5 a 10 minutos para deixar o aparelho arrefecer. Enquanto aguarda, verifique o tubo flexível, o saco do pó e o filtro, de modo a certificar-se de que não existe qualquer obstrução ao fluxo do ar ao longo do aparelho. O aspirador deve ser reiniciado agora. Se o corta-circuito disparar novamente, terá de solicitar a ajuda junto de uma empresa de assistência técnica para reparar a avaria.

Protector térmico do Gold/Sopra 260 Gold RRC/Sopra 260 RRC

A luz vermelha intermitente indica que o aspirador sobreaqueceu. O aspirador pára automaticamente. Aguarde 5 a 10 minutos para deixar o aparelho arrefecer. Enquanto aguarda, verifique o tubo flexível, o saco do pó e o filtro, de modo a certificar-se de que não existe qualquer obstrução ao fluxo do ar ao longo do aparelho. Reinicie o aspirador. Isto é efectuado pressionando o botão de reiniciar no visor durante, pelo menos, 3 segundos.

Outras resoluções de problemas

- Está a utilizar o tubo flexível correcto?
Apenas os tubos flexíveis originais encaixam correctamente.
- O aspirador arranca quando experimenta com uma tomada de aspiração diferente? Se for esse o caso, existe uma avaria na ligação eléctrica à primeira tomada. Desaperte a tomada e verifique a ligação na parte traseira.
- A alimentação de corrente está ligada ao aspirador?
- Existe alimentação na tomada?
- O cabo de baixa tensão está ligado ao aspirador?
- As pilhas do controlo remoto por rádio (versão RRC do aspirador) podem estar descarregadas. Substitua as duas pilhas por pilhas novas, do tipo CR2 3V.

O aspirador não pára

- Ficou algum objecto de metal alojado numa das tomadas de aspiração, provocando a fusão dos pinos?

Força de aspiração fraca

- As tomadas de aspiração estão todas correctamente fechadas?
- Ficou algum objecto encravado numa das tomadas de aspiração?
- A tampa do contentor está fechada correctamente?
- A junta entre o contentor e a tampa está no sítio?
- Está danificada?
- O sistema de tubagem está bloqueado?
- O saco do pó está cheio ou entupido?
- O filtro está entupido?

Visor do Gold/Sopra 260, Gold RRC/Sopra 260 RRC

O modelo Gold/Sopra 260, Gold RRC/Sopra 260 RRC possui um visor que apresenta o estado relevante do aspirador:

Interruptor de arranque/paragem - luz verde fixa

Quando o interruptor de arranque é pressionado ou o tubo flexível é ligado à tomada de parede, irá aparecer no visor uma luz LED verde fixa. A luz verde indica que o aspirador está a funcionar sob condições normais.

Indicador do saco do pó/filtro do saco - luz amarela intermitente

Quando o indicador LED amarelo começa a piscar durante o funcionamento, o aspirador indica que está na altura de limpar o

filtro do saco e/ou substituir o saco do pó. A luz amarela intermitente acender-se-á após cada 8 horas de funcionamento do aspirador. Se a luz amarela estiver intermitente, efectue o seguinte: Desligue o aspirador pela pega do tubo flexível (versões remotas), retire o tubo flexível de aspiração da entrada de parede ou pressione o interruptor de ligar/desligar no visor. De seguida, verifique se o filtro do saco/saco do pó estão obstruídos. As substituições são descritas no capítulo 7.1, 7.2, 7.3 e 7.4. Quando os filtros são limpos/substituídos deve reiniciar o aspirador. Isto é efectuado pressionando o botão de reiniciar no visor durante, pelo menos, 3 segundos.

Fluxo aéreo reduzido - luz amarela fixa

A luz amarela fixa no visor indica que o fluxo de ar através do aspirador é reduzido. Após 30 segundos de funcionamento com fluxo de ar reduzido, o motor do aspirador será desligado para evitar danificar o motor. Se a luz amarela fixa se acender e o motor se desligar, efectue o seguinte: Verifique o filtro do saco e/ou o saco do pó (consultar capítulo 7.1, 7.2, 7.3 e 7.4) para verificar se existe algo a bloquear o fluxo de ar. Retire o material que fez acender a luz amarela fixa. Quando terminar, deve reiniciar o aspirador. Isto é efectuado pressionando o botão de reiniciar no visor durante, pelo menos, 3 segundos.

Manutenção - luz vermelha fixa

Quando o indicador de luz vermelha fixa estiver activado, o motor pára/não arranca. As luzes vermelhas fixas pretendem informá-lo de que está na altura de efectuar a manutenção do aspirador. O contador do período de utilização do aspirador determinou que o período de utilização permitido já passou. Deverá contactar agora uma oficina para manutenção autorizada e deixá-los efectuar a manutenção do aspirador e reiniciar o contador do período de utilização. Pode reiniciar a máquina temporariamente e utilizar o motor durante mais uma hora pressionando o botão de reiniciar durante, pelo menos, 3 segundos. Após esta hora de funcionamento extra deve ser efectuada manutenção, caso contrário a máquina não irá arrancar novamente.

Sobreaquecimento - luz vermelha intermitente

A luz vermelha intermitente indica que o aspirador sobreaqueceu. O aspirador pára automaticamente. Aguarde 5 a 10 minutos para deixar o aparelho arrefecer. Enquanto aguarda, verifique o tubo flexível, o saco do pó e o filtro, de modo a certificar-se de que não existe qualquer obstrução ao fluxo do ar ao longo do aparelho. Reinicie o aspirador. Isto é efectuado pressionando o botão de reiniciar no visor durante, pelo menos, 3 segundos.

Manutenção e peças sobresselentes

Se necessitar de assistência técnica ou peças sobresselentes, contacte o seu agente local. Nessas circunstâncias, é sempre útil que forneça os dados técnicos presentes na placa de características do aspirador. A placa de características encontra-se junto à entrada do cabo. É uma boa ideia copiar estes dados para que fiquem mais acessíveis.

Modelo:

N.º do produto:

N.º de série:

Data de compra:
(conservar o seu recibo)

AVISO!

Podem ocorrer obstruções se:

- a) as ferramentas e os acessórios não forem sempre utilizados de acordo com as instruções.
- b) forem aspirados tapetes húmidos ou molhados.
- c) objectos estranhos forem aspirados quando as ferramentas não estiverem aplicadas no tubo flexível.
- d) as tomadas de parede não forem mantidas abertas até o motor do sistema parar completamente
- e) o filtro e os sacos não forem limpos regularmente e substituídos de acordo com as instruções do fabricante.

Nota! Os bloqueios são causados por uma má utilização e não são cobertos pela garantia.

10.1 Guia de assistência técnica/manutenção - Bronze/Sopra 100

Nota! Nunca aspire sem um filtro e saco do pó instalado no modelo Bronze/Sopra 100



Produto	Com que frequência?	Porquê?	Como?
Saco do pó	Deve ser substituído antes de ficar completamente cheio, dependendo da utilização, mas normalmente 2 a 4 vezes por ano.	Força de aspiração fraca e perigo de obstrução no sistema de tubagem.	Agarre na extremidade da tampa e abra-a puxando-a para cima. Retire o saco de pó usado rodando o reforço de cartão para a direita ou esquerda, para que a parte elevada do bico penetre na abertura do cartão. De seguida, faça deslizar o saco para fora da entrada. Empurre a abertura do cartão por cima da elevação da entrada e puxe o novo saco. Torça o cartão para bloquear o saco no sítio. Nota! A abertura no cartão tem de ser ajustada e empurrada para lá da parte elevada da entrada do cartão poder ser bloqueado no sítio com uma acção de torção. Nota! Nunca aspire sem instalar um saco do pó.
Filtro na parte inferior	Deve ser verificado quando substituir o saco.	O resultado pode ser uma fraca aspiração. O pó pode entrar no motor.	Retire o saco do pó conforme descrito em cima. Retire o filtro da parte inferior. O filtro pode ser limpo sacudindo-o ou lavando-o em água. Nota! O filtro tem de ser completamente seco antes de ser novamente instalado. Substitua o filtro limpo no aparelho. Pressione a extremidade exterior do filtro para baixo, de encontro aos lados do contentor, de modo a que o filtro fique ligeiramente mais avolumado. Coloque novamente o saco do pó e a tampa. Verifique se a tampa assenta firmemente no devido sítio. Nota! Nunca aspire sem ter um filtro instalado.

10.2 Guia de assistência técnica/manutenção - Silver/Sopra 160, Gold/Sopra 260, Gold RRC/Sopra 260 RRC

Nota! Nunca aspire sem ter um filtro instalado.

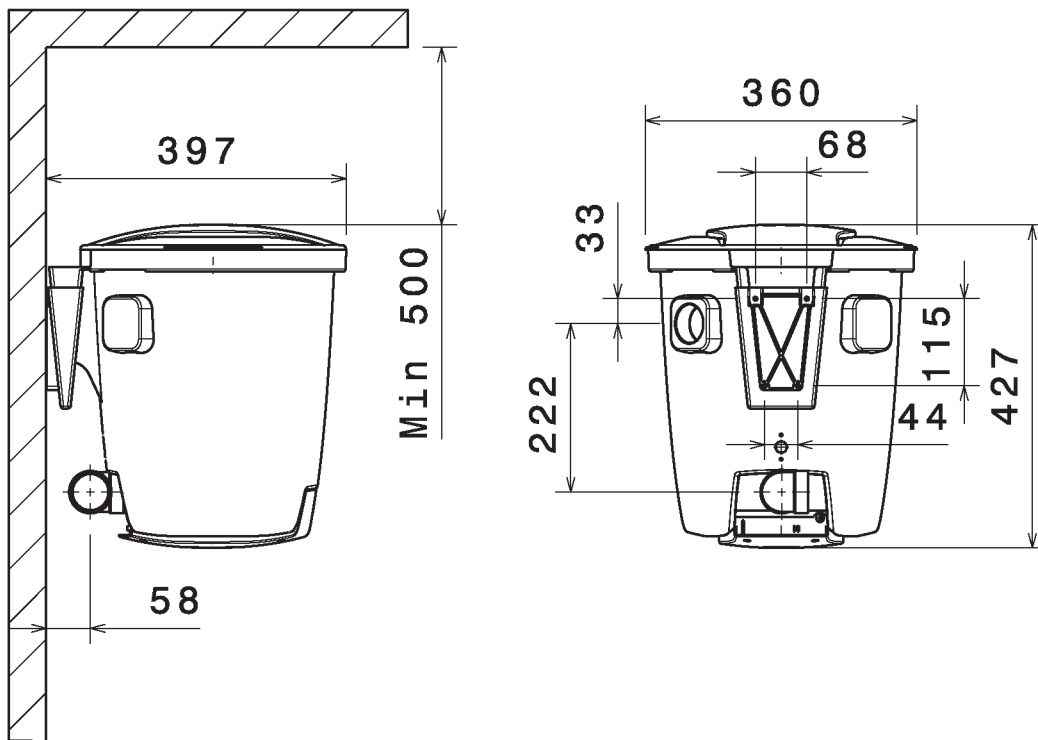


Produto	Com que frequência?	Porquê?	Como?
Contentor do pó	Deve ser esvaziado antes de o contentor ficar cheio até 3/4, dependendo da utilização, mas normalmente 2 a 4 vezes por ano.	Perigo de obstrução no sistema de tubagem.	De seguida, solte as pegas do contentor (puxe para fora do aparelho) para soltar o contentor do aparelho. Eleve o filtro e saco do pó para fora - consulte informações adicionais em baixo. Esvazie o pó para dentro de um saco plástico e deposite num caixote do lixo. Qualquer pó ou algodão restante poderá ser removido manualmente.
Saco do pó	Deve ser substituído antes de ficar completamente cheio, dependendo da utilização, mas normalmente 2 a 4 vezes por ano.	Força de aspiração fraca e perigo de obstrução no sistema de tubagem.	De seguida, solte as pegas do contentor (puxe para fora do aparelho) para soltar o contentor do aparelho. Eleve o contentor para fora. Eleve o filtro para fora. De seguida, retire o saco do pó puxando o reforço de cartão do saco para fora do bico. Substitua por ordem inversa.
Filtro	Deve ser sacudido quando o contentor for esvaziado. Nota: Utilize apenas métodos de limpeza a seco	Para manter uma boa potência de aspiração.	Solte as pegas do contentor puxando as pegas no sentido exterior do aparelho. Retire o contentor do aparelho. Não retire o filtro do contentor. Em vez disso, sacuda ligeiramente o filtro no interior do contentor para soltar o pó do filtro, permitindo que este caia no contentor. Puxe o filtro do saco para fora, elevando-o. Se estiver a ser utilizado um saco do pó, retire-o. De seguida, retire o pó do contentor para um local adequado.

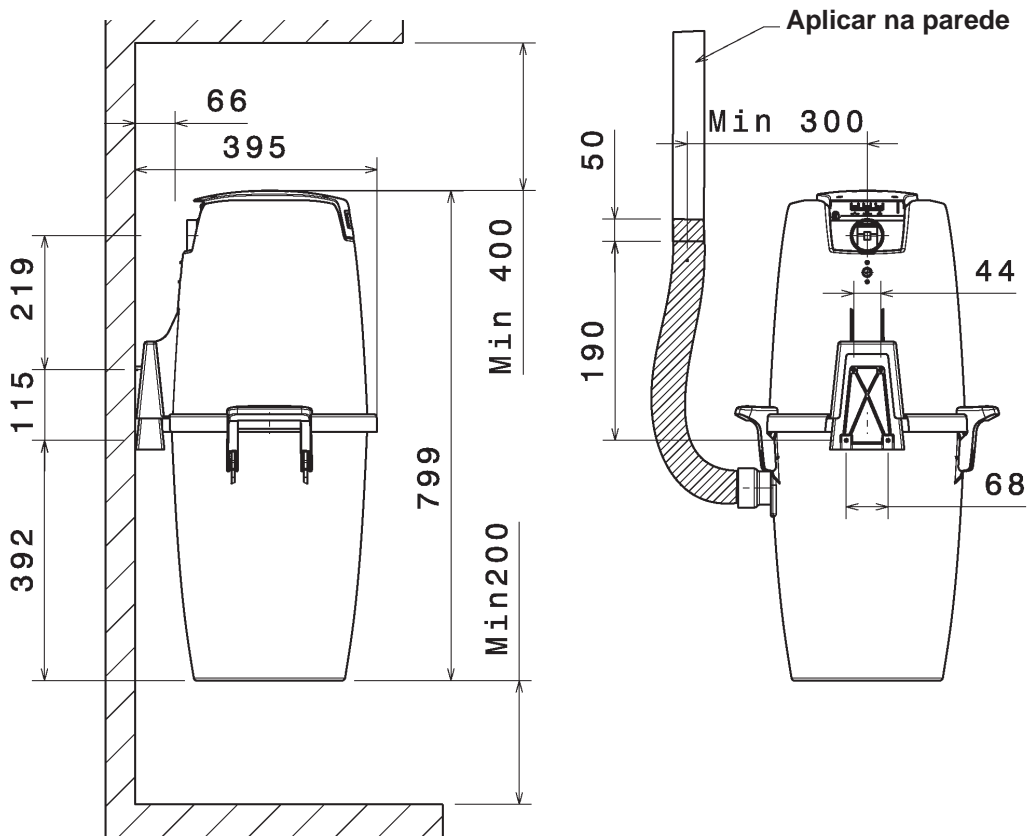
11 Esquemas dimensionais

Esquemas dimensionais em mm.

Bronze/ Sopra 100



Silver/Sopra 160, Gold/Sopra 260, Gold RRC/Sopra 260 RRC



12 CONTROLO REMOTO POR RÁDIO Gold RRC/ Sopra 260 RRC

AVISO!

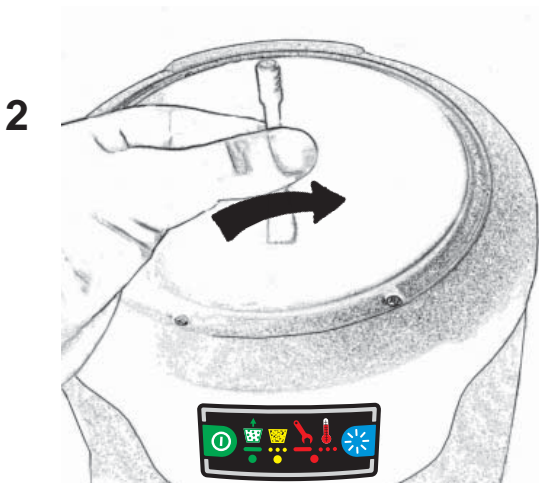
Não puxe o tubo flexível de sucção do aspirador durante o funcionamento da unidade da ventoinha/motor do aspirador.

Estas máquinas possuem uma função de desactivação de segurança.

Esta função de desactivação será accionada sempre que o aparelho for operado por uma tomada de aspiração fechada.

NOTA! ANTES DA PRIMEIRA OPERAÇÃO

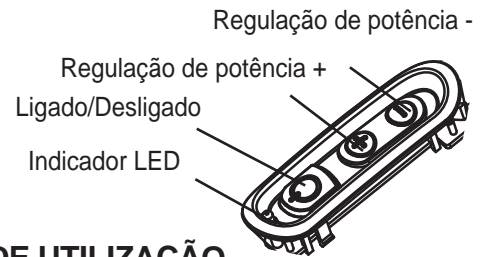
A máquina de RRC traz uma antena incluída. No entanto, é necessário colocá-la no aspirador central. Esta é colocada apertando simplesmente a antena no encaixe helicoidal correspondente na tampa. Consulte as ilustrações seguintes:



A primeira transmissão

A pega do tubo flexível e o aspirador necessitam primeiramente de estabelecer comunicação antes de efectuar o arranque do aspirador. Isto aplica-se igualmente se a pega do tubo flexível tiver sido substituída (peça sobresselente). Efectue o seguinte antes de efectuar o arranque do seu aspirador RRC:

- 1) Desligue o cabo principal.
- 2) De seguida, volte a ligar o cabo e, simultaneamente, carregue no botão de ligar/desligar na pega do tubo flexível durante 10 segundos.
- 3) A pega e o aspirador comunicam agora.



INSTRUÇÕES DE UTILIZAÇÃO

A função de ligar-desligar e a regulação de potência são controladas pela tecnologia rádio. Contrariamente aos controlos de infravermelhos, não necessita de apontar para o aparelho. A extremidade curva do RRC pode ser utilizada em qualquer ponto da casa.

Arranque e paragem

Arranque: Pressionar uma vez no interruptor=irá efectuar o arranque do aspirador.

Paragem: Se carregar uma vez no interruptor, nos 30 minutos após o arranque, o aspirador irá desligar-se.

A regulação de potência pode ser ajustada em 3 passos, Mín., médio e máx. Altera entre os passos diferentes pressionando os botões (+) ou (-) na pega do tubo flexível. Após 30 minutos de funcionamento contínuo, o aparelho irá desligar-se por si mesmo. Esta é uma acção de segurança se o aspirador for ligado acidentalmente. Outra acção de segurança é o facto de a potência da pilha na pega do tubo flexível ser cortada se alguns dos botões na pega forem pressionados durante mais de 8 segundos. Isto para evitar que a pilha seja descarregada.

Indicador LED

O indicador LED que se encontra no botão de ligar/desligar será activado com luzes diferentes, consoante as acções que forem tomadas:

Luz verde fixa= activada nas acções de arranque ou paragem ou quando a regulação de potência for ajustada.

Luz amarela intermitente= luz avisadora que indica que o filtro do saco/saco do pó estão obstruídos e necessitam de limpeza/ substituição.

Deve então verificar e limpar ou substituir o filtro/saco. De seguida, pressione o botão de reiniciar no visor do aspirador durante, pelo menos, 3 segundos para desligar a luz avisadora amarela no visor/ pega do tubo flexível

Bateria

A duração das pilhas incluídas na extremidade curva é de, aproximadamente, cinco (5) anos. Se a capacidade da pilha na operação de arranque for demasiado baixa, o aspirador será desligado. Se o aspirador não arrancar ou a regulação de potência através da pega do tubo flexível não funcionar, deve substituir a pilha na pega do tubo flexível. Substitua por uma pilha nova do tipo 3V CR2. Para mais informações e resoluções de problemas, consulte o capítulo 10 nestas instruções de utilização.

Como substituir a pilha na pega do tubo flexível

- 1) Utilize uma chave de parafusos pequena e plana e coloque-a entre a pega do tubo flexível e a reentrância no teclado. De seguida, dobre cuidadosamente com a chave de parafusos para que o teclado se solte da pega do tubo flexível.
- 2) Eleve o teclado da pega do tubo flexível. A pilha é colocada num suporte na parte inferior do teclado. Solte manualmente a pilha do respectivo suporte. Substitua as pilhas utilizadas por pilhas novas, do tipo 3V CR2. Certifique-se de que a polaridade da pilha é correctamente colocada no suporte.
- 3) Volte a montar o teclado com a nova pilha na pega do tubo flexível empurrando cuidadosamente o teclado para a pega. Em seguida, pressione o teclado para baixo para que encaixe no lugar, na pega do tubo flexível.

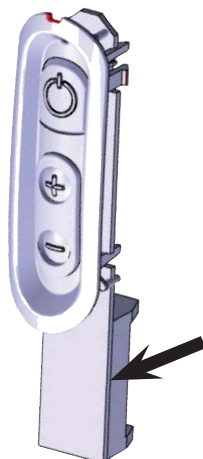
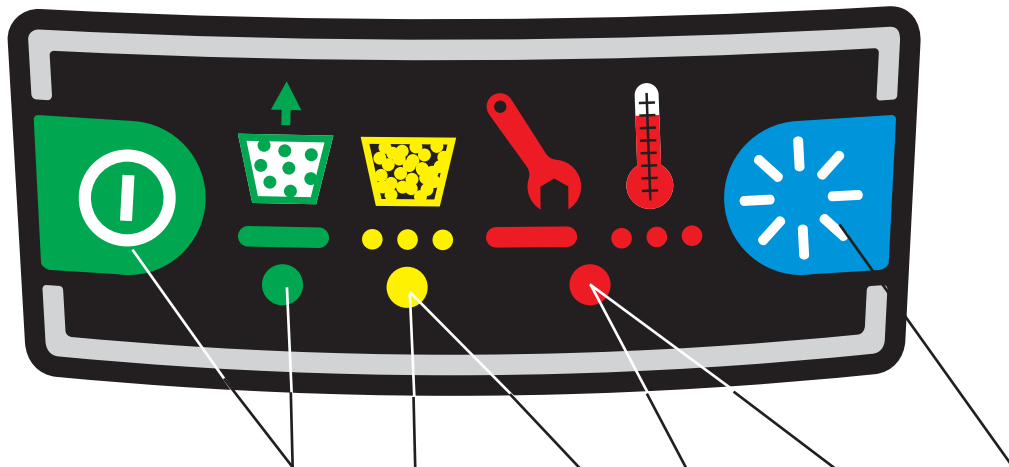







Table with explanation of the indication lights at the display for the models Gold/Sopra 260, Gold RRC/Sopra 260 RRC



	LED colour	Cord to main	Start/ Stop	Check bag/ filter	Blocked airflow	Service indicator +1 extra hour	Temperature overload	Reset
		Standby	Fan-unit on	Every 8 hour	Fan unit off	Fan unit off	90° C	Push min. 3 seconds
No light		X						
Green			X					
Yellow flash				X				X
Yellow					X			X
Red						X		
Red flash							X	X

www.nilfisk-advance.com

Nilfisk