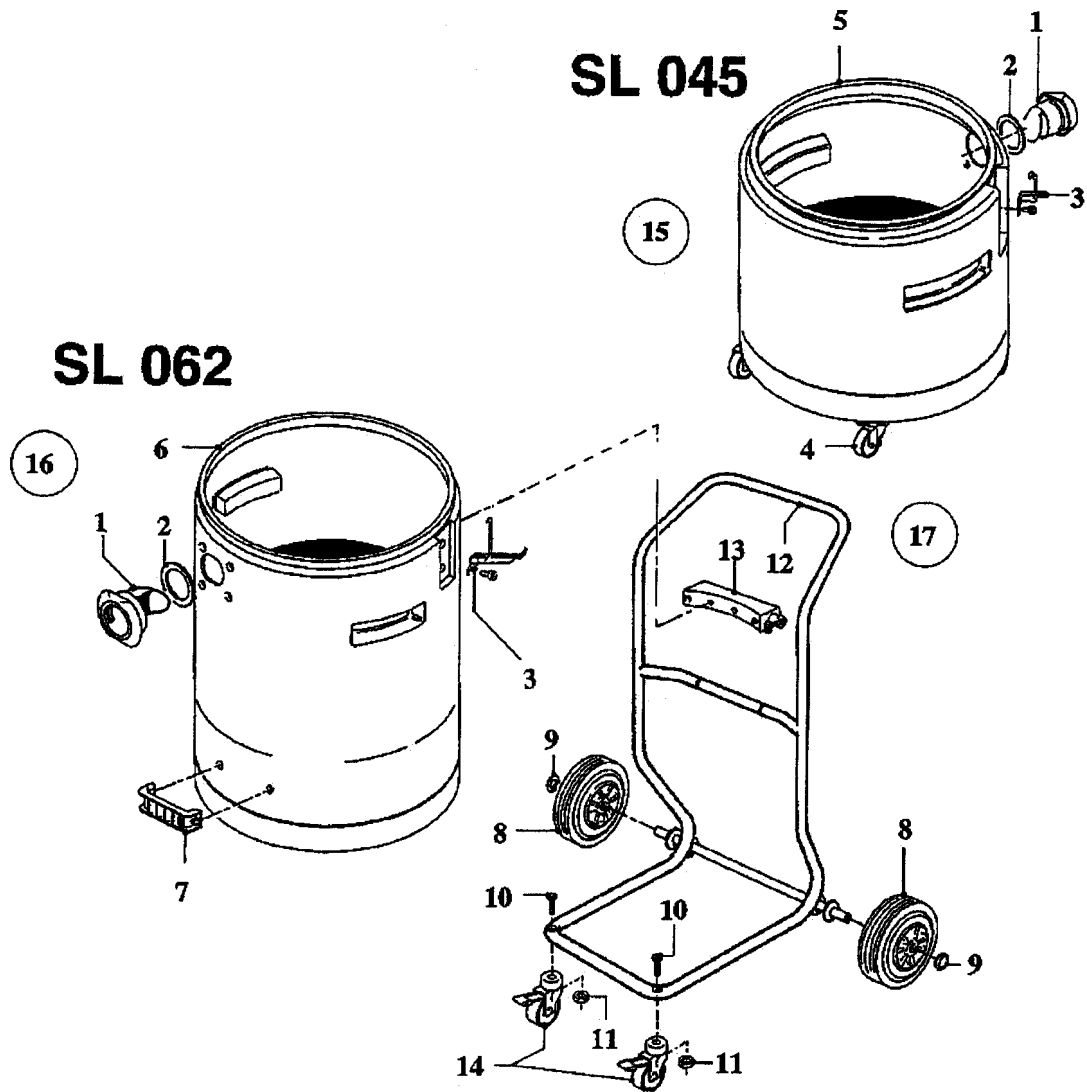


Pos.nr. Item.No.	Antal Qty.	Det.nr. Part No	Description	Benämning
1	1	140 8215 000	Handle	Handtag
	1	140 8215 020	Handle, UL-approved	Handtag, UL-godkänt
2	1	140 8221 000	Dummy plug	Blindplugg
2A	2	140 8222 000	Switch protection	Strömställarskydd
3	1	140 8220 000	Handle stand	Handtagsstativ
	1	140 8220 020	Handle stand, UL-approved	Handtagsstativ, UL-approved
4	1	140 8223 000	Block terminal	Kopplingsplint
5	2	140 7023 020	Switch	Strömställare
6	1	See table/Se tabell	Cord set	Sladdställ
7	1	140 8218 000	Motor cover	Motorkåpa
	1	140 8218 040	Motor cover, UL-approved	Motorkåpa, UL-godkänd
8	1	140 8219 000	Gasket support	Packningshållare
	1	140 8219 020	Gasket support, UL-approved	Packningshållare, UL-godkänd
9	2	140 8121 000	Motor gasket	Motorpackning
10		See table/Se tabell	Carbon brush	Kolborste
11	2	See table/Se tabell	Fan unit	Fläktaggregat
12	2	140 8224 000	Non return valve	Backventil
13	1	140 8217 000	Stand	Motorstativ
14	2	140 8102 000	Lower motor gasket	Undre motorpackning
15	1	140 8226 000	Float basket cover	Flottörkorgslock
16	1	140 8107 010	Filter	Filter
17	1	140 8231 000	Flottör	Float body
18	1	140 8216 000	Flottörkorg	Float basket
19	1	140 8111 010	Patronfilter	Cartridge filter
20	1	140 8153 000	Nylon filter	Nylonfilter
21	1	056 1014 060	Anti strain clip	Avlastningsklämma
	1	140 6560 000	Anti strain clip,UL-approved	Kabelavlastning, UL-godkänd
22	1	140 0467 010	Cord protector	Skyddshylsa
23	1	140 1636 010	Block terminal	Kopplingsplint
24	1	140 8105 000	Cooling air gasket	Kylluftspackning
	1	140 7159 000	Cooling air gasket, for USA-model	Kylluftspackning, för USA-modellen
25	2	140 8166 000	Suppressor	Störningsskydd
26	1	140 9137 000	Gasket	Tätning

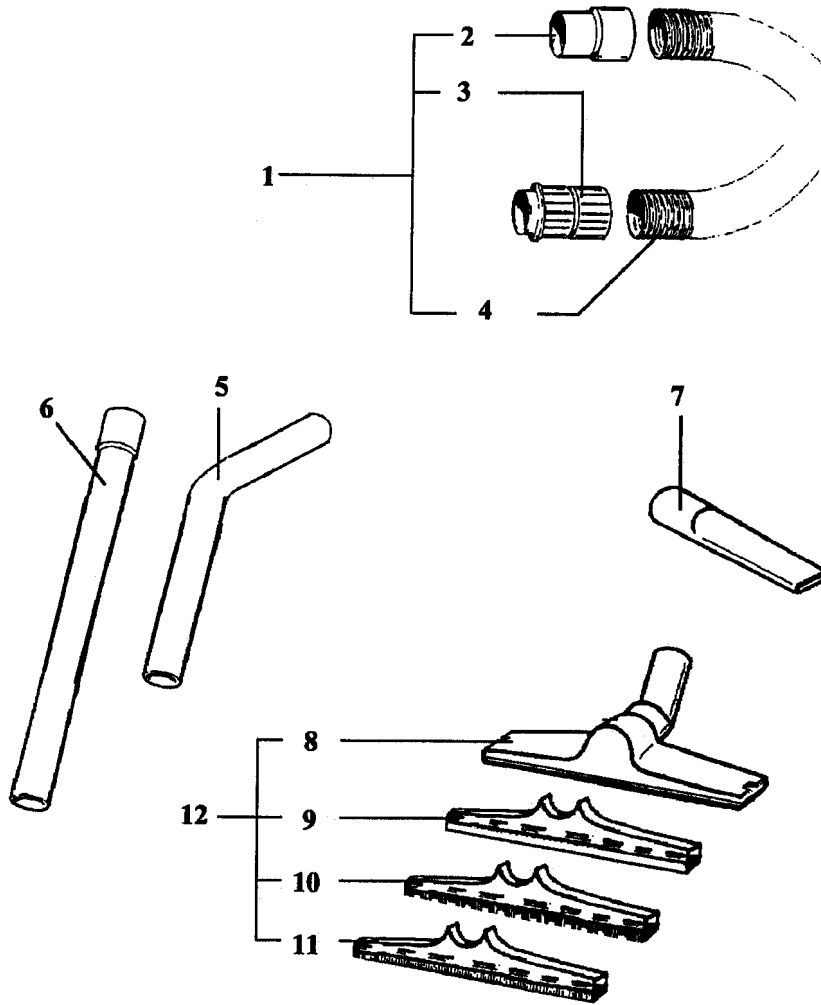
When changing fan unit on 220-240 V SL 045/ SI 062 with serial number lower than 634000029, please order spare part kit 140 7276 010, containing fan unit, sealings cables and mounting instruction.

Model	Prod. No	Voltage	Cord set Sladdställ	Fan unit Fläktaggregat	Carbon brush Kolborste
SL 045	905 1701	220-240V 50/60Hz	140 8262 000	140 7154 000	140 7169 000
SL 045	905 1702	220-240V 50/60Hz	140 8262 010	140 7154 000	140 7169 000
SL 045	905 1703	240V 50/60Hz	140 8262 020	140 7154 000	140 7169 000
SL 045	905 1706	110V 50/60Hz	140 6653 010	140 8106 000	
SL 045	905 1707	120V 60Hz	140 6682 010	140 7304 000	140 7321 000
SL 045	905 1708	230V 50/60Hz	011 2504 000	140 7154 000	140 7169 000
SL 062	905 2701	230V 50/60Hz	140 8262 000	140 7154 000	140 7169 000
SL 062	905 2702	220-240V 50/60Hz	140 8262 000	140 7154 000	140 7169 000
SL 062	905 2703	220-240V 50/60Hz	140 8262 010	140 7154 000	140 7169 000
SL 062	905 2704	120V 60Hz	140 6682 010	140 7304 000	140 7321 000
SL 062	905 2705	120V 60Hz	140 6653 010	140 8106 000	
SL 062	905 2706	230V 50/60Hz	011 2504 000	140 7154 000	140 7169 000



SL 045-SL 062 SPARE PARTS		BOOK Bx		
CONTAINER & TROLLEY PARTS		Bx	1.9.1	5

Pos.	Part No.	Qty.	Desc.1	Desc.2,	EAN
0	140 7620 000	1	SUPPRESSOR		7319519486186
1	140 8259 000	1	INLET W/D		7319519412321
2	140 8109 010	1	INLET GASKET		7319519409918
3	140 8119 000	2	LATCH		7319519410020
4	140 8225 000	4	CASTOR WHEEL		7319519411713
5	140 8100 000	1	CONTAINER 45 L		7319519409635
6	140 8100 010	1	CONTAINER 60 L		7319519409659
8	140 8156 000	2	WHEEL		7319519410501
9	140 8173 000	2	LOCKING CAP		7319519410969
10	725 5500 010	2	SCREW MC6S M10X45 Z.PL.		7319519459562
11	732 2120 010	2	NUT,M10 Z.PL.		7319519460230
13	140 8180 000	1	HINGE CPL		7319519411041
14	140 4664 010	2	CASTOR WHEEL		7319519381269
15	140 7662 000	1	CONTAINER CPL. 45 L		7319519489606
16	140 7583 000	1	CONTAINER CPL. 60 L		7319519489644
17	140 7661 000	1	CART CPL.		7319519489613



Pos.nr. Item No	Antal Qty.	Det.nr. Part No	Description	Benämning
1	1	140 6588 010	Hose cpl. 38mm	Slang kpl. 38mm
2	1	140 2291 000	Hose end 38 mm	Slangstos 38mm
3	1	140 7045 000	Hose connector, 38mm	Stos 38mm
4	1	140 2148 030	Hose 38mm, by the metre	Slang 38mm, metervera
5	1	140 8246 020	Curved extension tube 38mm	Rörkrök 38mm
6	1	140 8246 010	Extension tube 38mmx470mm	Rörskaf, 38mmx470mm
7	1	140 8258 000	Crevice nozzle 38mm	Fogmunstycke 38mm
8	1	140 8248 000	Upper part 38mm	Överdel 38mm
9	1	140 8248 010	Smooth insert	Plan insats
10	1	140 8248 030	Brush insert	Borstinsats
11	1	140 8248 020	Rubber strip insert	Gummistripinsats
12	1	140 8248 040	Universal nozzle 38mm compl.	Universalmunstycke 38mm kompl.