

# SR 1100S P

---

Model:  
SR 1100 S P



Stückliste Deutsch

01-04-2015

# Inhalt

SR 1100S P

<b>Ansicht allgemein</b>	<b>3</b>
<b>Cassis lower</b>	<b>5</b>
<b>Chassis side assy - before S/N 072820282</b>	<b>7</b>
<b>Chassis side assy - from S/N 072820282</b>	<b>10</b>
<b>Haube Komplett</b>	<b>13</b>
<b>Hauptbesen Baugruppe</b>	<b>15</b>
<b>Right side broom assy</b>	<b>17</b>
<b>Left side broom assy</b>	<b>19</b>
<b>LENKSYSTEM</b>	<b>21</b>
<b>VORDERRAD BAUGRUPPE</b>	<b>24</b>
<b>Petrol engine assembly</b>	<b>26</b>
<b>Petrol engine</b>	<b>28</b>
<b>Pedal assemblies</b>	<b>31</b>
<b>Pedal assemblies - from S/N 061908906</b>	<b>34</b>
<b>Control panels system</b>	<b>36</b>
<b>ANTRIEBSSYSTEM</b>	<b>38</b>
<b>Staubeindämmsystem</b>	<b>40</b>
<b>Waste container system</b>	<b>42</b>
<b>Elektrokomponenten</b>	<b>44</b>
<b>Zubehör 2</b>	<b>46</b>
<b>Zubehör 3</b>	<b>48</b>
<b>Wiring diagram 1</b>	<b>50</b>
<b>Wiring diagram 2</b>	<b>52</b>
<b>Recommended spare parts 1</b>	<b>54</b>
<b>Recommended spare parts 2</b>	<b>56</b>

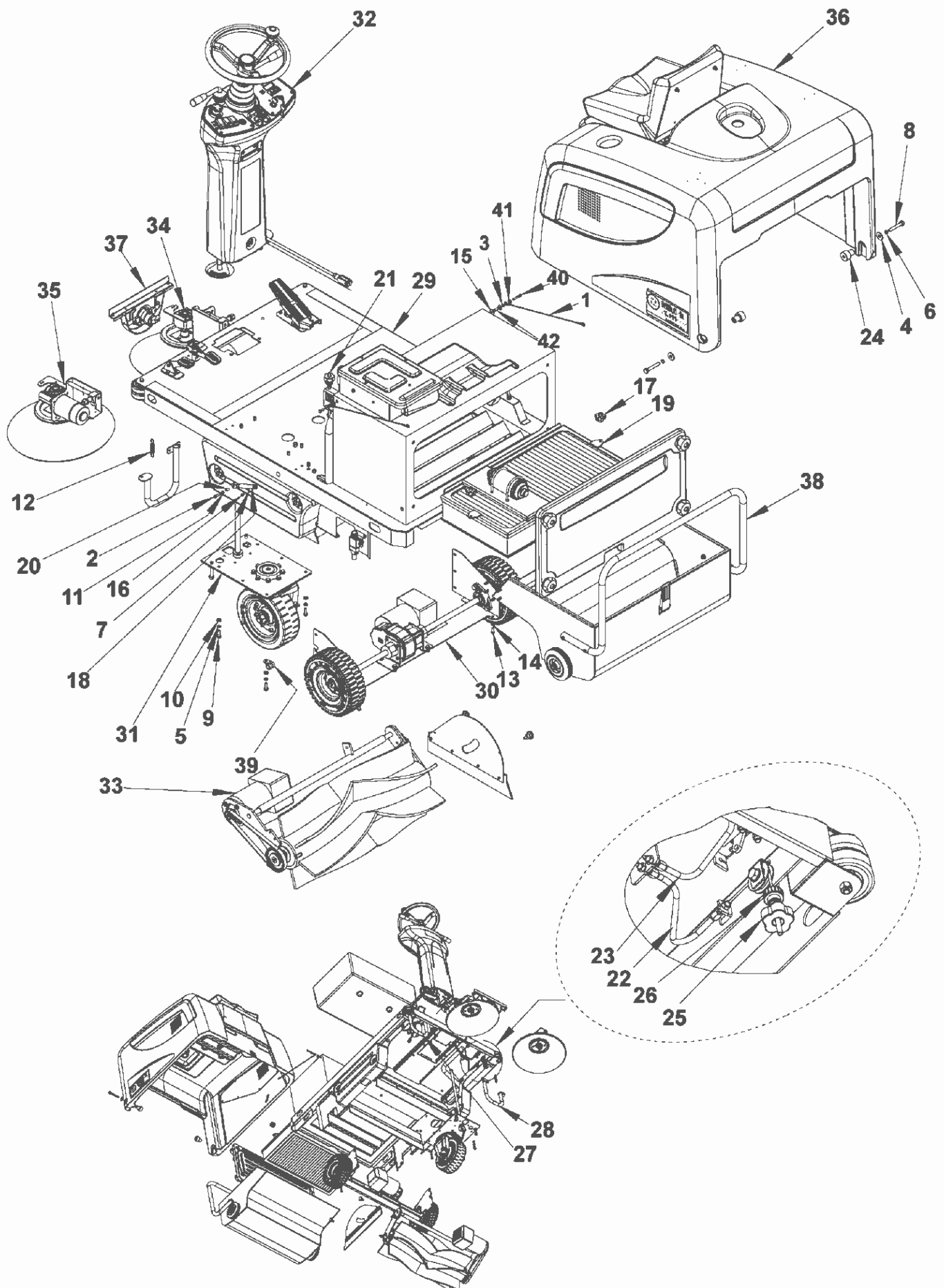
# Ansicht allgemein

SR 1100S P

01-04-2015

ET-Liste-Nr. F11613

3



# Ansicht allgemein

SR 1100S P

01-04-2015

ET-Liste-Nr. F-11613

4

Pos	Artikelnr.	Me	Beschreibung	
1	L08812362	2	Seilzug	
2	33003976	1	Schraube M6x25	
3	145 1252 000	1	Distanzstück ø6,5 x ø10 x 4,5	
4	L08604251	2	WASHER 10X30 UNI6592	
5	33005842	6	U-Scheibe	
6	33005869	2	Dichtung M10 UNI8842A	
7	33005912	1	Unterlegscheibe M5	
8	33003814	2	SCREW M10X65 HEX HD P/THD ISO4014	
9	33005445	6	Schraube M8x25	
10	33005915	6	Unterlagsscheibe 8x16	
11	33005913	12	WASHER M6 UNI6592	
12	145 9184 000	2	Feder	
13	33003975	11	Schraube M6x20	
14	33005851	10	Unterlegscheibe	
15	L08228600	4	Dichtscheibe 6X18 UNI6592	
16	33003962	1	Schraube M5x16	
17	146 1851 000	2	Drehknopf M8	
19		1	USE LINK	FILTER ASSEMBLY
20	146 2465 000	1	Abstandshalter	
21	146 2469 000	1	Kabel Hauptbürste	
22	146 2520 000	1	Kabel Seitenbürste links	
23	146 2475 000	1	Kabel Seitenbürste rechts	
24	146 2423 000	2	Anschlußstift	
25	146 2470 000	2	Knopf M 6	
26	146 2471 000	2	Handrad SR 1100 S	
27	146 2736 000	1	Seitenbesenfahrerschutz RSR 1100 S	ACCESSORY INS.INSTR.
28	146 2737 000	1	Seitenbesenfahrerschutz LSR 1100 S	
29		1	USE LINK	CHASSIS ASSEMBLY
30		1	USE LINK	DRIVE SYSTEM
31		1	USE LINK	FRONT WHEEL ASSEMBLY
32		1	USE LINK	STEERING SYSTEM
33		1	USE LINK	MAIN BROOM ASSEMBLY
34		1	USE LINK	RIGHT SIDE BROOM ASSY
35		1	USE LINK	LEFT SIDE BROOM ASSY
36		1	USE LINK	BONNET SYSTEM
37		1	USE LINK	ACCESSORIES
38		1	USE LINK	WASTE CONTAINER ASSY
39	146 2517 000	1	CLIP RUBBER PIPE RETAINING D.12	
40	146 2510 000	1	SCREW M6X45 C/SUNK FLAT HD HEX ISO10642	
41	33005916	1	Unterlagscheibe M10 UNI6592	
42	L08812937	1	ABSTANDSHALTER 6,3X9,5X21	
18A	1463147000	1	Gasdruckfeder	SEE TSB IT 2007-006

# Cassis lower

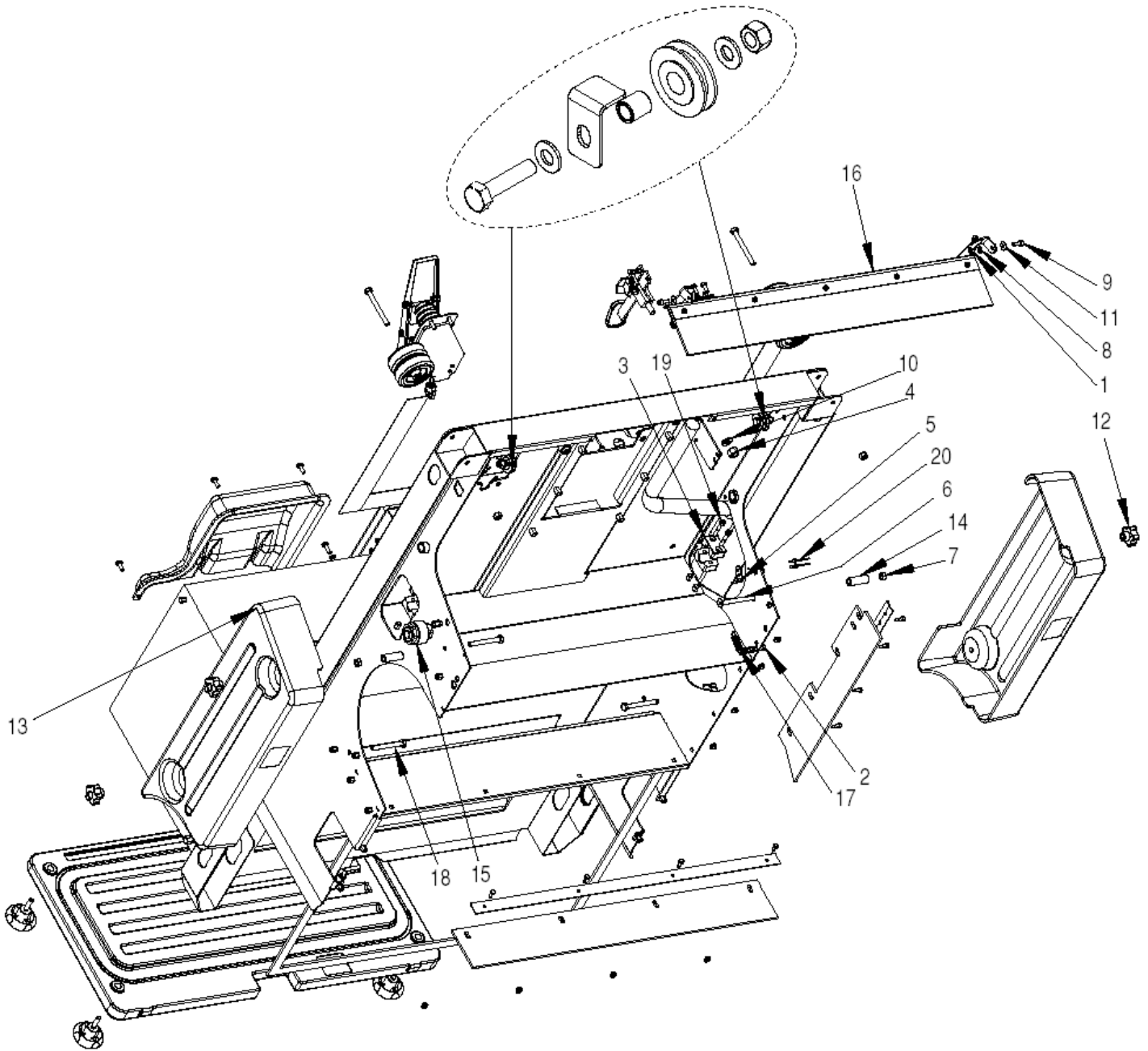
SR 1100S P

01-04-2015

ET-Liste-Nr. F11615

5

VEDERE GR. SPAZZOLA LATERALE  
SEE SIDE BROOM ASSEMBLIES



# Cassis lower

SR 1100S P

01-04-2015

ET-Liste-Nr. F-11615

6

Pos	Artikelnr.	Me	Beschreibung
1	33005604	4	Mutter selbstsichernd M6 UNI7474
2	33004579	1	SCREW M6X25 C/SUNK FLAT HD HEX ISO10642
3	145 1891 000	2	Rohr ø18
4	33005566	2	Selbstsperrende MutterM10
5	145 5126 000	1	Rahmen
6	145 8946 000	1	Screw M8x 80 ISO 10642O
7	33005504	4	NUT HEX M8 UNI5588
8	33005913	5	WASHER M6 UNI6592
9	33004345	1	Schraube M6x16 UNI5931
10	33005916	1	Unterlagscheibe M10 UNI6592
11	146 0250 000	2	WASHER 6,4X16,3X1 UNI1739
12	146 1851 000	4	Drehknopf M8
13	146 2210 000	1	Abdeckung re SR 1100S
14	146 2426 000	4	Distanzstück
15	146 2487 000	1	Hupe 5-32V
16		1	NOTE COMMENT SKIRT RAISING DEVICE ASSY
17	145 9579 000	1	Feder
18	146 2425 000	3	SCREW M8X70 HEX HD F/THD SS ISO4017
19	33004350	4	SCREW M6X40 CAP HD HEX SOCK ISO4762
20	145 0491 000	2	RIVET 4

# Chassis side assy - before S/N 072820282

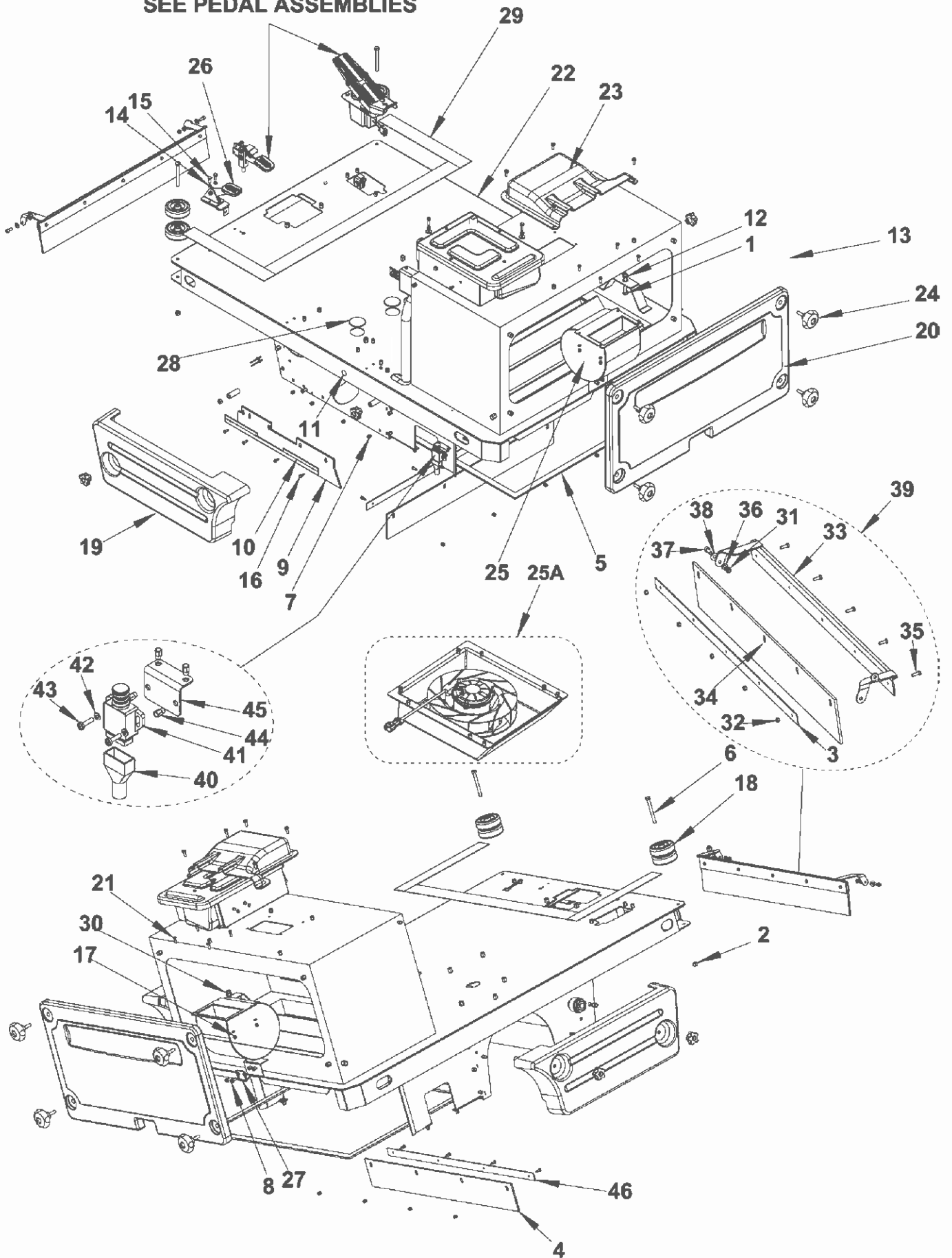
SR 1100S P

01-04-2015

ET-Liste-Nr. F11617

7

VEDI GR. PEDALI  
SEE PEDAL ASSEMBLIES



# Chassis side assy - before S/N 072820282

SR 1100S P

01-04-2015

ET-Liste-Nr.

F-11617

8

Pos	Artikelnr.	Me	Beschreibung	
0	146 2744 000	1	Schürze nicht abf ärbend	SEE ACCESSORIES
1	33004004	2	SCREW M8X70 HEX HD F/THD ISO4017	
2	33005607	2	Mutter	
3	145 1970 000	1	Klappe vorne	
4	145 1971 000	1	Klappe hinten	
5	146 2730 000	1	Dichtungskit	
6	145 4477 000	2	Schraube M 8x80	
7	145 4652 000	8	Schraube	
8	L08812095	6	Schraube M6x16	
9	145 5927 000	1	Leiste	
10	145 5929 000	1	Seitenklappe	
11	145 8008 000	1	Kappe ø18,2	
12	33005915	4	Unterlagsscheibe 8x16	
13	146 0741 000	1	Dichtung	
14	33005851	2	Unterlegscheibe	
15	33003974	2	Schraube M6X16 UNI5739	
16	145 9337 000	8	Schraube	
17	33005561	4	NUT SELF L. M5 UNI7473	
18	146 0945 000	4	Anlauf rolle	
19	146 2209 000	1	Abdeckung li SR 1100S	
20	146 2211 000	1	Abdeckklappe Grau	
21	146 2090 000	4	Schraube M5x16	
22	146 2382 000	1	CHASSIS	
23	146 2429 000	1	DEFLECTOR AIR	
24	146 2427 000	4	Griff schraube M8x30	
25	146 2794 000	1	MOTOR VACUUM KIT	
26		1	NOTE COMMENT	PEDAL SKIRT RAISING DEVICE ASSEMBLY
27	145 9333 000	1	Klammerplatte	
28	146 2418 000	2	CAP D.40.4	
29	146 2798 000	1	Antirutsch-Kit	
30	33005504	4	NUT HEX M8 UNI5588	
31	33005604	1	Mutter selbstsichernd M6 UNI7474	
32	33005603	5	Mutter	
33	145 1840 000	1	Klappe	
34	145 1969 000	1	Klappe vorne	
35	33003961	5	Schraube M5x14	
36	33005913	1	WASHER M6 UNI6592	
37	33004345	1	Schraube M6x16 UNI5931	
38	146 0250 000	1	WASHER 6,4X16,3X1 UNI1739	
39	1463190000	1	Spritzgummi AufhebungSR 1100 S	INCL.POS:3,31,32,33,34,35,36,37,38
40	146 2254 000	1	Kabelklammer	
41	146 2553 000	1	Totmannschalter SR 1100	
42	33005862	2	U-Scheibe	



# Chassis side assy - before S/N 072820282

SR 1100S P

01-04-2015

ET-Liste-Nr.

F-11617

9

Pos	Artikelnr.	Me	Beschreibung
43	145 4471 000	2	SCREW M4X16 PAN HD PHIL ISO7045
44	145 4770 000	4	INSERT M4
45	146 2552 000	1	BRACKET
46	145 1972 000	1	Spritzgummileiste hinten
25A	1463195000	1	Saugmotorkit

OPTION - INST.INSTR.1463196000 - TSB IT 2007-004

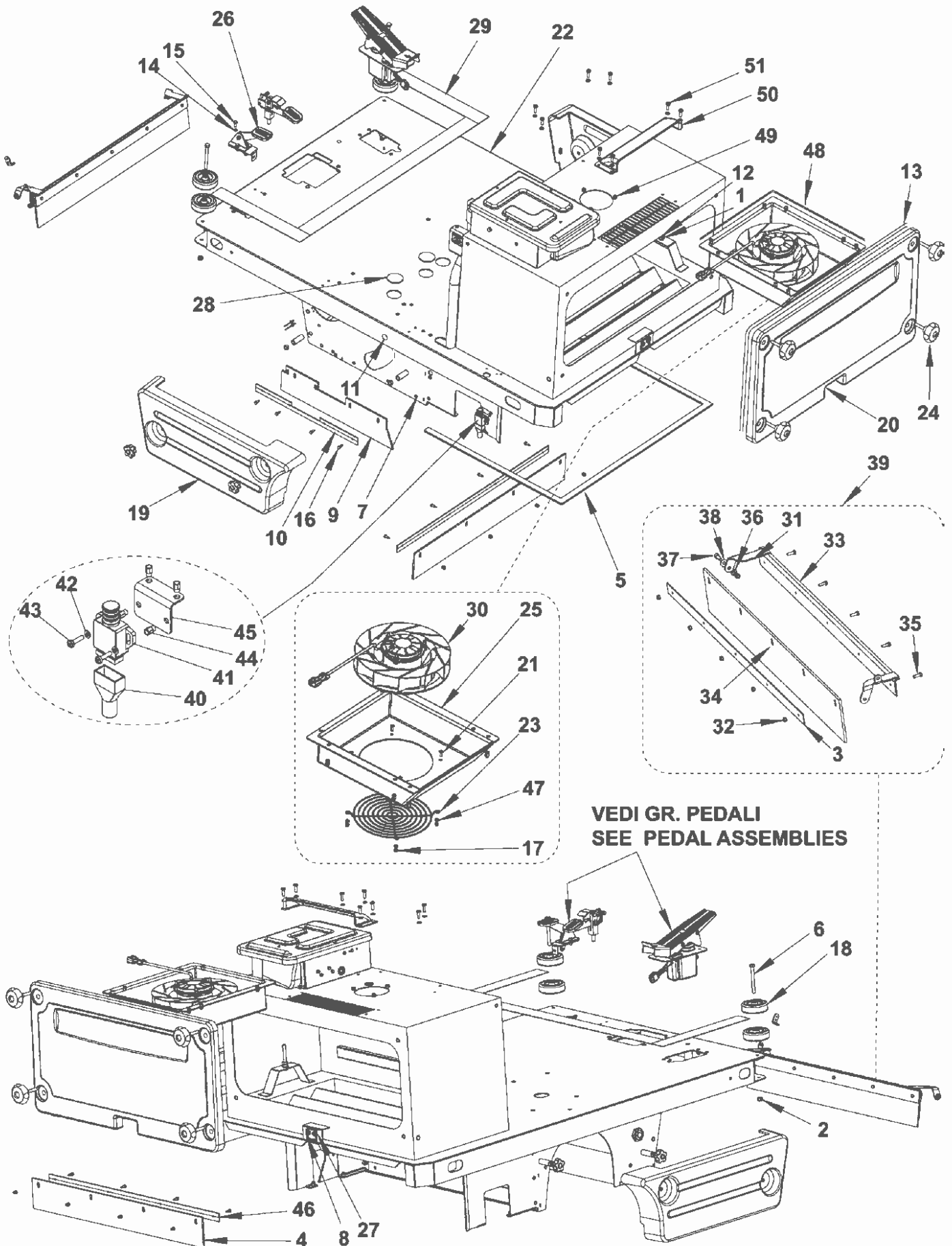
# Chassis side assy - from S/N 072820282

SR 1100S P

01-04-2015

ET-Liste-Nr. F11619

10



# Chassis side assy - from S/N 072820282

SR 1100S P

01-04-2015

ET-Liste-Nr.

F-11619

11

Pos	Artikelnr.	Me	Beschreibung	
0	146 2744 000	1	Schürze nicht abf ärbend	SEE ACCESSORIES
1	33004004	2	SCREW M8X70 HEX HD F/THD ISO4017	
2	33005607	2	Mutter	
3	145 1970 000	1	Klappe vorne	
4	145 1971 000	1	Klappe hinten	
5	146 2730 000	1	Dichtungskit	
6	145 4477 000	2	Schraube M 8x80	
7	145 4652 000	8	Schraube	
8	L08812095	6	Schraube M6x16	
9	145 5927 000	1	Leiste	
10	145 5929 000	1	Seitenklappe	
11	145 8008 000	1	Kappe ø18,2	
12	33005915	4	Unterlagsscheibe 8x16	
13	146 0630 000	1	GASKET L=1800	
14	33005851	2	Unterlegscheibe	
15	33003974	2	Schraube M6X16 UNI5739	
16	145 9337 000	8	Schraube	
17	33005561	4	NUT SELF L. M5 UNI7473	
18	146 0945 000	4	Anlauf rolle	
19	146 2209 000	1	Abdeckung li SR 1100S	
20	146 2211 000	1	Abdeckklappe Grau	
21	145 5808 000	4	SCREW M5X16 C/SUNK FLAT HD PHIL ISO7046	
22	1463158000	1	CHASSIS	
23	1463182000	1	GRATE PROTECTION	
24	146 2427 000	4	Griff schraube M8x30	
25	1463217000	1	CONVEYOR	
26		1	NOTE COMMENT	PEDAL SKIRT RAISING DEVICE ASSEMBLY
27	145 9333 000	1	Klammerplatte	
28	146 2418 000	2	CAP D.40.4	
29	146 2798 000	1	Antirutsch-Kit	
30	1463146000	1	Saugmotor	
31	33005604	1	Mutter selbstsichernd M6 UNI7474	
32	33005603	5	Mutter	
33	145 1840 000	1	Klappe	
34	145 1969 000	1	Klappe vorne	
35	33003961	5	Schraube M5x14	
36	33005913	1	WASHER M6 UNI6592	
37	33004345	1	Schraube M6x16 UNI5931	
38	146 0250 000	1	WASHER 6,4X16,3X1 UNI1739	
39	1463190000	1	Spritzgummi AufhebungSR 1100 S	
40	146 2254 000	1	Kabelklammer	
41	146 2553 000	1	Totmannschalter SR 1100	
42	33005862	2	U-Scheibe	

# Chassis side assy - from S/N 072820282

SR 1100S P

01-04-2015

ET-Liste-Nr. F-11619

12

Pos	Artikelnr.	Me	Beschreibung
43	145 4471 000	2	SCREW M4X16 PAN HD PHIL ISO7045
44	145 4770 000	4	INSERT M4
45	146 2552 000	1	BRACKET
46	145 1972 000	1	Spritzgummileiste hinten
47	33005912	4	Unterlegscheibe M5
48	1463173000	4	GASKET CONVEYOR
49	33005562	3	Mutter M6
50	1463218000	1	CONVEYOR
51	909 6440 000	8	SCREW M6X20 PAN HD PHIL ISO7045

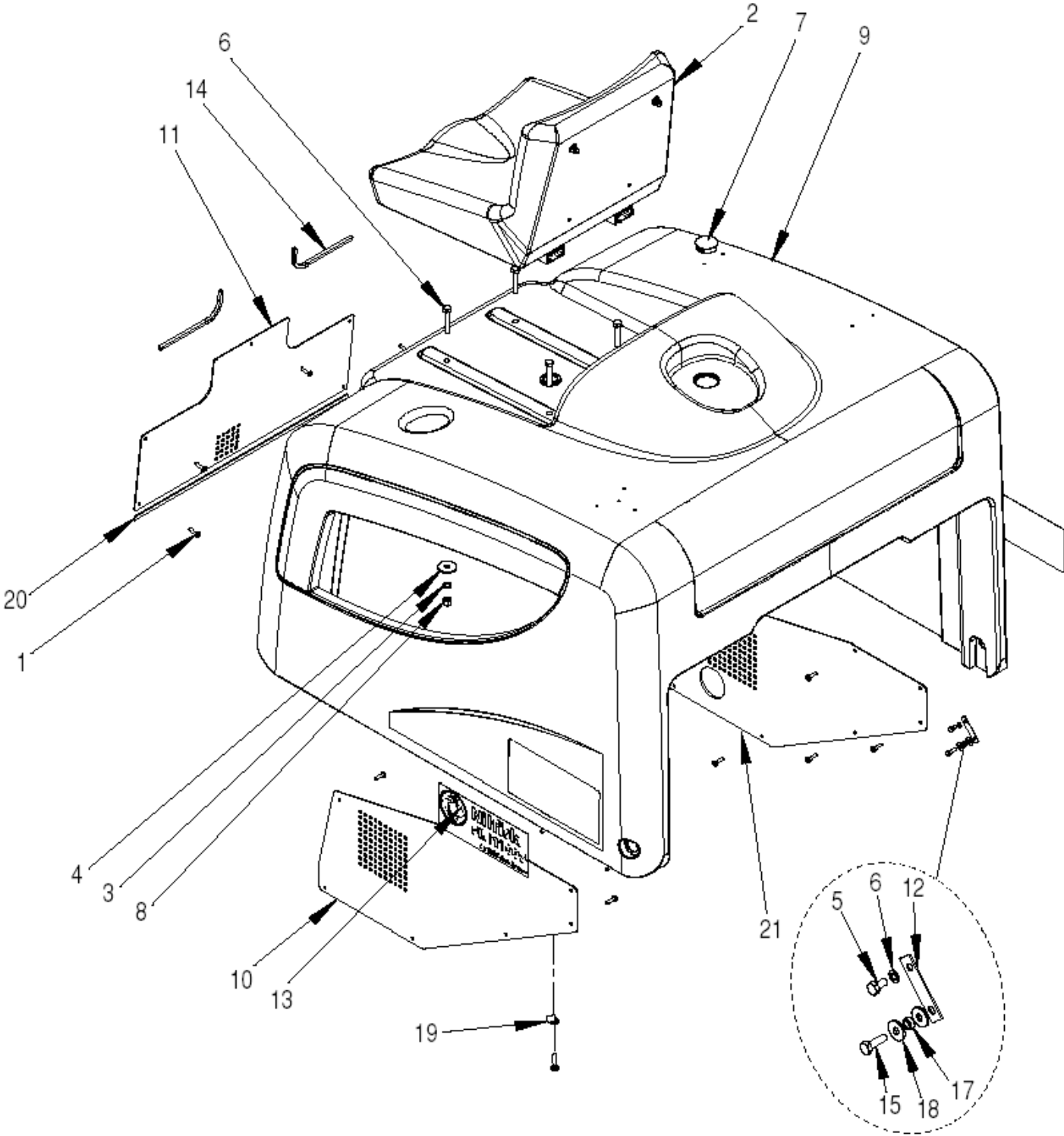
# Haube Komplet

SR 1100S P

01-04-2015

ET-Liste-Nr. F116111

13



# Haube Komplett

SR 1100S P

01-04-2015

ET-Liste-Nr. F116111

14

Pos	Artikelnr.	Me	Beschreibung
0	146 0336 000	1	Mikroschalter
0	146 2488 000	1	HARNESS BONNET
1	L08812590	19	SCREW 4.5X19 SELF PAN HD PHIL F PLASTIC
2	145 1782 000	1	Mikroschalter Sitz
2	146 2900 000	1	SEAT WITH BELT
3	33005842	4	U-Scheibe
4	145 9171 000	4	Scheibe 8 x 24
5	33003972	2	Schraube M6 x 12
6	33004000	4	SCREW M8X50 HEX HD F/THD ISO4017
7	145 9835 000	1	CAP D.38.1
8	146 1567 000	4	Nut HEX M8 Uni 5587
9	146 2208 000	1	Sitzhalterung
10	146 2421 000	1	GRATE SIDE
11	146 2422 000	1	GRATE FRONT
12	146 2424 000	2	PLATE CABLE FIXING
13	1463793000	1	Aufkleberkit SR 1100 S P
14	146 2801 000	1	GASKET RUBBER FOR BONNET KIT
15	33003975	2	Schraube M6x20
16	33005851	2	Unterlegscheibe
17	145 1252 000	2	Distanzstück ø6,5 x ø10 x 4,5
18	L08228600	4	Dichtscheibe 6X18 UNI6592
19	L08603845	6	Kabelklemme
20	146 2803 000	1	GASKET RUBBER L.500MM
21	146 2546 000	1	GRATE SIDE

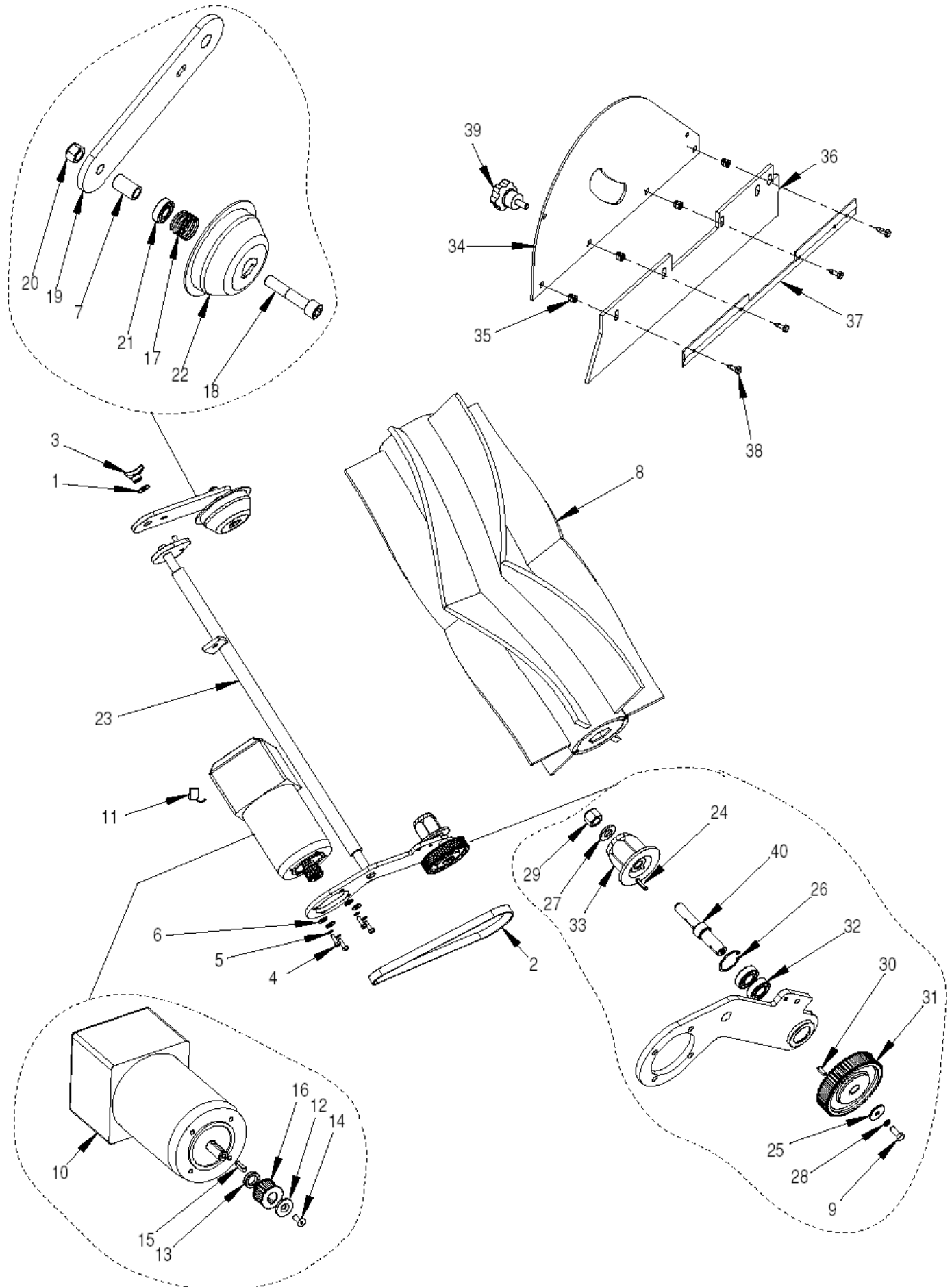
# Hauptbesen Baugruppe

SR 1100S P

01-04-2015

ET-Liste-Nr. F116113

15



# Hauptbesen Baugruppe

SR 1100S P

01-04-2015

ET-Liste-Nr. F116113

16

Pos	Artikelnr.	Me	Beschreibung	
0	146 2743 000	1	Teppichkehrset f. SR1100S	OPTION - INST.INTR.146 2742 000
1	145 1344 000	1	U-Scheibe 8x24 SS	
2	145 1851 000	1	Riemen	
3	145 5035 000	1	Griff	
4	33003975	4	Schraube M6x20	
5	33005851	4	Unterlegscheibe	
6	L08228600	4	Dichtscheibe 6X18 UNI6592	
7	145 2662 000	1	Distanzstück ø12 x ø17 x 28	
8	145 4879 000	1	Hauptkehrbürste 300 x 700	
8	145 4957 000	1	Hauptbürste	
8	145 6080 000	1	Hauptbürste	
9	33003974	1	Schraube M6X16 UNI5739	
10	146 2792 000	1	MOTOR, BROOM MAIN KIT	
11	1464432000	1	Kohle Kit 4 Stück	
12	145 5828 000	1	Distanzstück	
13	145 1950 000	1	Distanzstück ø14 x ø23 x 5	
14	33004576	1	Schraube M6X16 UNI5933	
15	1466147000	1	KEY 5X5X20 UNI6604A PKD	
16	145 1849 000	1	Riemenscheibe HTD 20 5M 15 6F	
17	145 0271 000	1	Feder	
18	33004442	1	Schraube M12X60 UNI5931	
19	145 1845 000	1	Bürstenhebel zentral	
20	146 0973 000	1	Mutter selbstsichernd L. M12 UNI7474	
21	145 0270 000	1	Kugellager 6001 2RS	
22	145 0269 000	1	Nabe	
23	146 2464 000	1	Schaft für Hauptbesen	
24	145 8197 000	1	Passfeder 4 x 4 x 20 DIN 6885	
25	1466332000	1	WASHER 6X24X2 UNI6593 10 PCS SET	SET INCLUDES 10 PCS
26	33006162	1	RING D 32 UNI7437	
27	33003720	2	U-Scheibe	
28	33005865	1	U-Scheibe M6	
29	L08601000	1	Sechskantmutter M12	
30	146 1489 000	1	Feder 4x4x15	
31	145 1850 000	1	Riemenscheibe HTD 60 5M 15 6W	
32	145 8196 000	2	KUGELLAGER	
33	1463877000	1	Nabe Kehrwalze	SEE TSB IT 2008-023
34	145 1827 000	1	Platte Kehrwalze	
35	145 4652 000	4	Schraube	
36	145 5927 000	1	Leiste	
37	145 5929 000	1	Seitenklappe	
38	145 9337 000	4	Schraube	
39	1466153000	2	KNOB LOBED M6X15 PKD	
40	145 1791 000	1	Bürstenstift zentral	



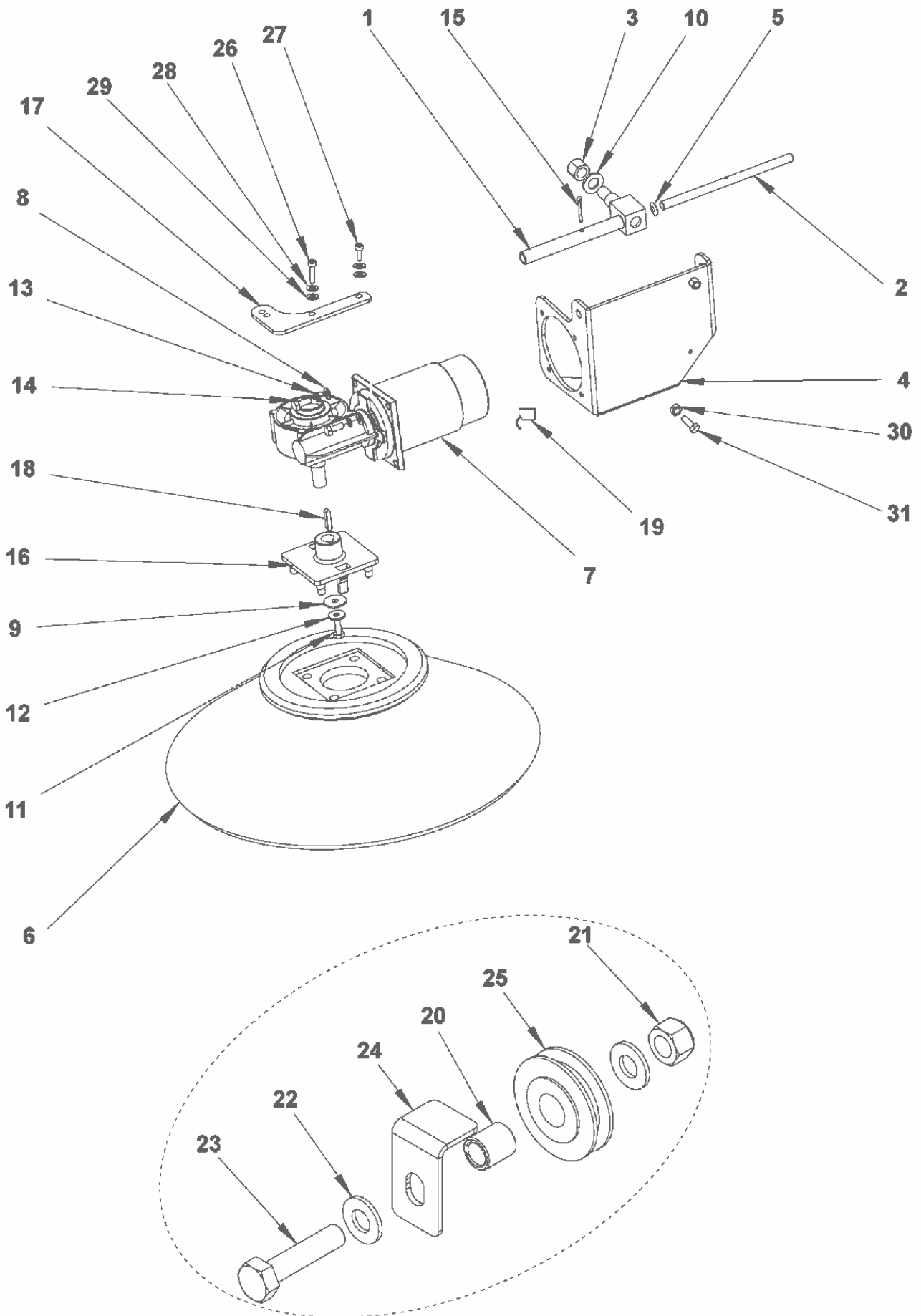
# Right side broom assy

SR 1100S P

01-04-2015

ET-Liste-Nr. F116115

17



# Right side broom assy

SR 1100S P

01-04-2015

ET-Liste-Nr. F116115

18

Pos	Artikelnr.	Me	Beschreibung	
1	145 1792 000	1	Stift Seitenbürste	
2	145 1951 000	1	Stift Seitenbürste	
3	L08601000	1	Sechskantmutter M12	
5	145 2644 000	1	Feder 6,2 x 15 x 0,5	
6	145 4959 000	1	Seitenbürste	Stahlimi
6	145 4976 000	1	Seitenbürste natur Fiber	SEE ACCESSORIES
8	33005913	4	WASHER M6 UNI6592	
9	1466332000	1	WASHER 6X24X2 UNI6593 10 PCS SET	SET INCLUDES 10 PCS
10	33003720	1	U-Scheibe	
11	33003975	1	Schraube M6x20	
12	L08228600	1	Dichtscheibe 6X18 UNI6592	
13	33005865	4	U-Scheibe M6	
14	33003974	4	Schraube M6X16 UNI5739	
15	145 9624 000	1	Split pin 3x20 ISO 1234	
16	146 0402 000	1	FLANGE BROOM HOLDING	
18	1466146000	1	KEY 5X5X25 UNI6604A PKD	
19	145 5125 000	2	CARBON BRUSH	
20	909 5312 000	1	Rolle 8.2x12x13.5	
21	33005607	1	Mutter	
22	33005915	2	Unterlagsscheibe 8x16	
23	33003997	1	Schraube M8X35 UNI5739	
24	146 2476 000	1	Kabelhalter	
25	145 2612 000	1	Riemenscheibe	
26	146 1714 000	1	Schraube M5X45 UNI5931	
27	33004326	1	Schraube M5 X12	
28	33005839	2	U-Scheibe M5	
29	33005912	2	Unterlegscheibe M5	
30	33005504	1	NUT HEX M8 UNI5588	
31	33003998	1	Schraube M8x40	
4A	1463150000	1	Aufhängung Rechts	SEE TSB IT 2007-007
7A	1463198000	1	Reduktion Getriebe60 W	SEE TSB IT 2007-007
17A	1464355000	1	Halter f. Seitenbesen-	SEE TSB IT 2007-007

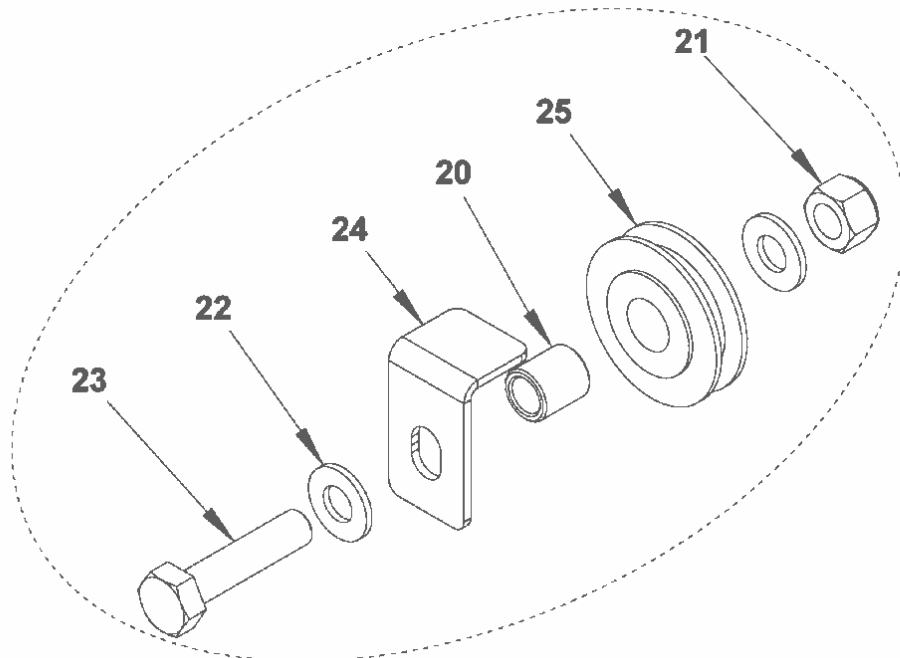
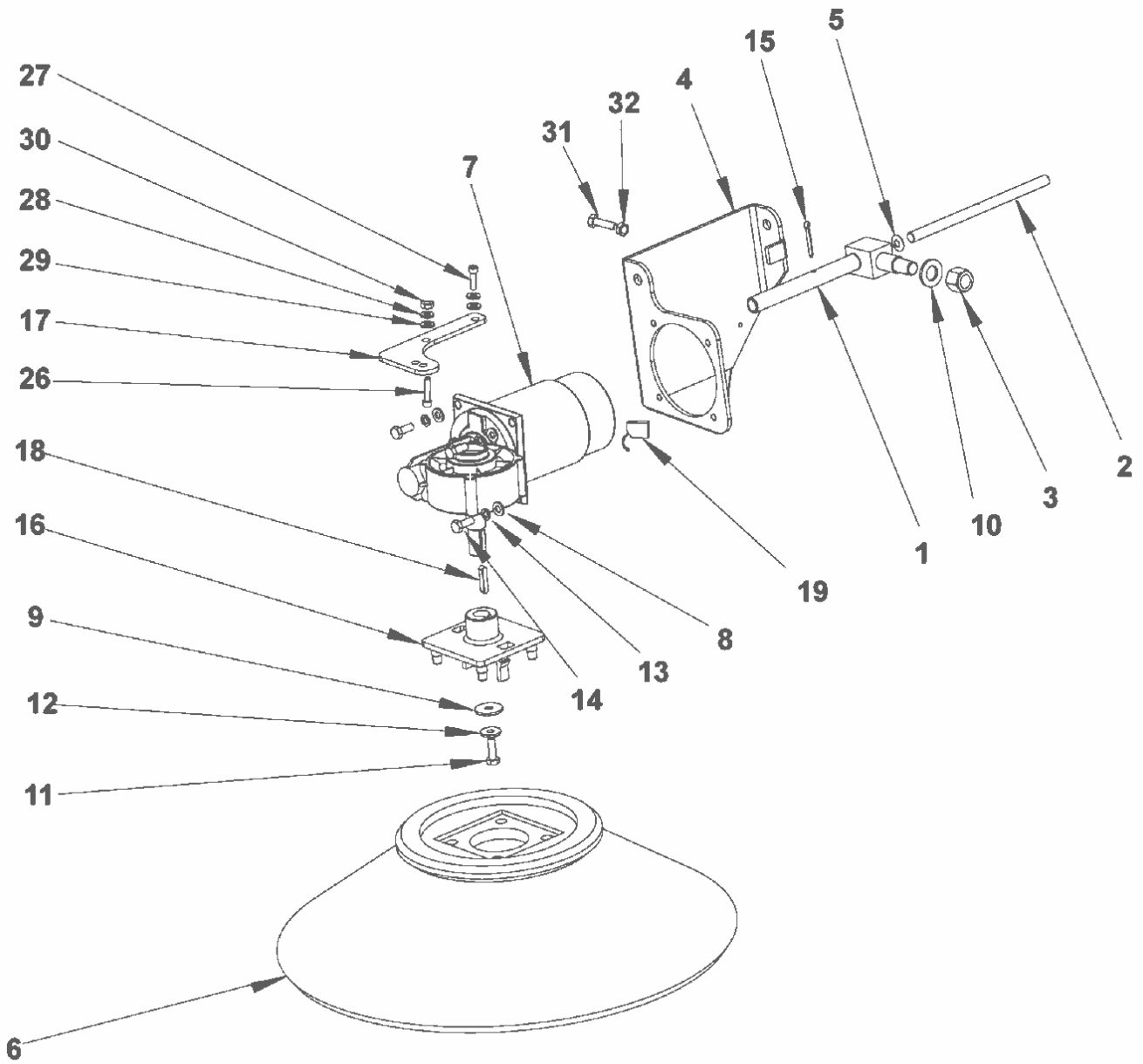
# Left side broom assy

SR 1100S P

01-04-2015

ET-Liste-Nr. F116117

19



# Left side broom assy

SR 1100S P

01-04-2015

ET-Liste-Nr. F116117

20

Pos	Artikelnr.	Me	Beschreibung	
0	146 2690 000	1	Seitenbesen-Kit, links	OPTION - INST.INTR.146 2691 000
1	145 1792 000	1	Stift Seitenbürste	
2	145 1951 000	1	Stift Seitenbürste	
3	L08601000	1	Sechskantmutter M12	
5	145 2644 000	1	Feder 6,2 x 15 x 0,5	
6	145 4959 000	1	Seitenbürste Stahlmi	
6	145 4976 000	1	Seitenbürste natur Fiber	SEE ACCESSORIES
8	33005913	4	WASHER M6 UNI6592	
9	1466332000	1	WASHER 6X24X2 UNI6593 10 PCS SET	SET INCLUDES 10 PCS
10	33003720	1	U-Scheibe	
11	33003975	1	Schraube M6x20	
12	L08228600	1	Dichtscheibe 6X18 UNI6592	
13	33005865	4	U-Scheibe M6	
14	33003974	4	Schraube M6X16 UNI5739	
15	145 9624 000	1	Split pin 3x20 ISO 1234	
16	146 0402 000	1	FLANGE BROOM HOLDING	
18	1466146000	1	KEY 5X5X25 UNI6604A PKD	
19	145 5125 000	2	CARBON BRUSH	
20	909 5312 000	1	Rolle 8.2x12x13.5	
21	33005607	1	Mutter	
22	33005915	2	Unterlagsscheibe 8x16	
23	33003997	1	Schraube M8X35 UNI5739	
24	146 2476 000	1	Kabelhalter	
25	145 2612 000	1	Riemenscheibe	
26	146 1714 000	1	Schraube M5X45 UNI5931	
27	33004328	1	Schraube M 5 x 16	
28	33005839	2	U-Scheibe M5	
29	33005912	2	Unterlegscheibe M5	
30	33005691	1	Mutter M5	
31	33003998	1	Schraube M8x40	
32	33005504	1	NUT HEX M8 UNI5588	
4A	1463152000	1	Aufhängung Links	SEE TSB IT 2007-007
7A	1463197000	1	Reduktion Getriebemotor60 W	SEE TSB IT 2007-007
17A	1464355000	1	Halter f. Seitenbesen-	SEE TSB IT 2007-007

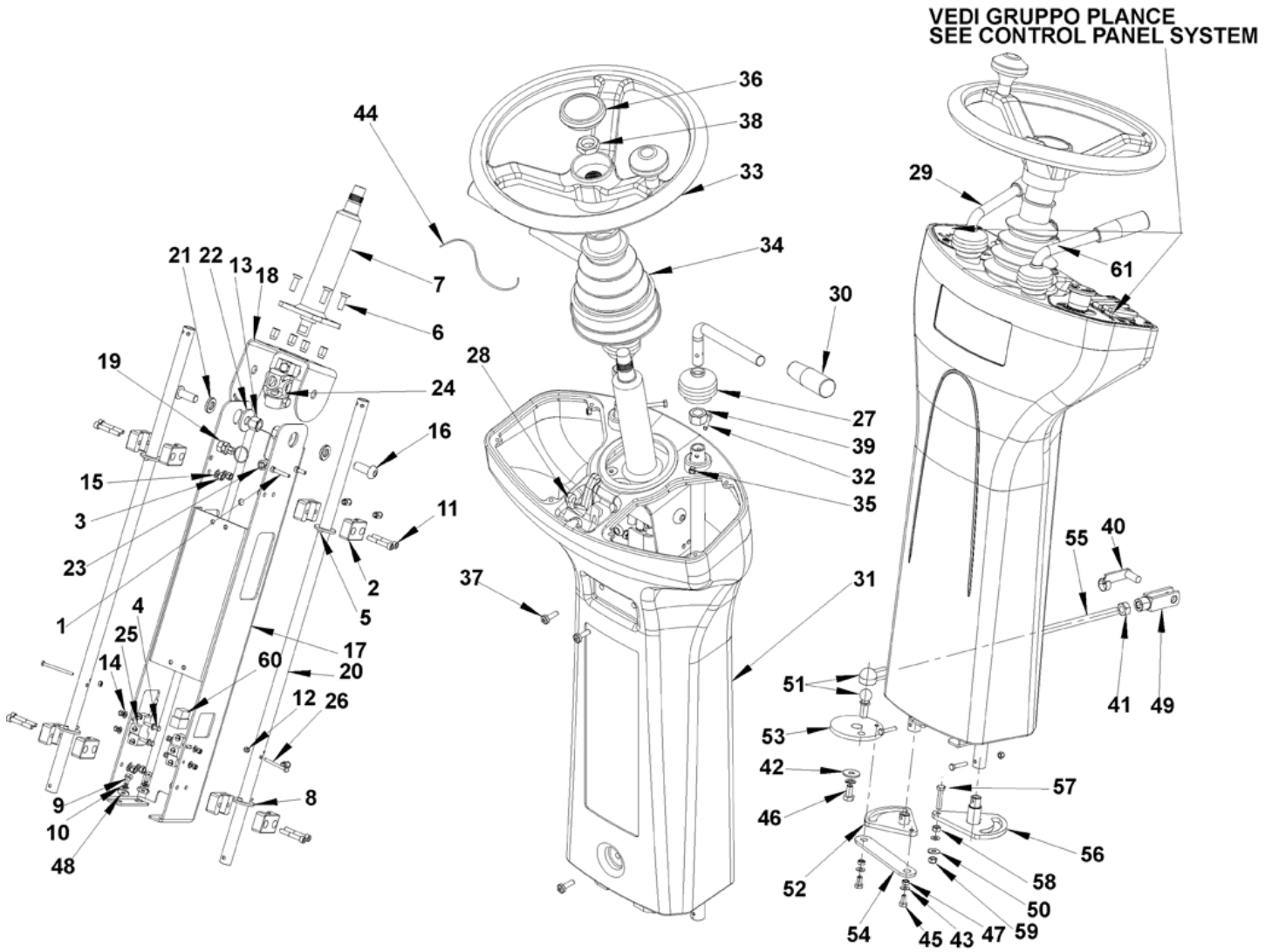
# LENKSYSTEM

SR 1100S P

01-04-2015

ET-Liste-Nr. F116119

21



# LENKSYSTEM

SR 1100S P

01-04-2015

ET-Liste-Nr. F116119

22

Pos	Artikelnr.	Me	Beschreibung
1	33005691	4	Mutter M5
2	145 1891 000	4	Rohr ø18
3	33005604	8	Mutter selbstsichernd M6 UNI7474
4	33003953	4	SCREW M4X30 HEX HD F/THD ISO4017
5	33005786	4	PIN SPLIT 4X25 UNI1336
6	33004593	4	SCREW M8X25 C/SUNK FLAT HD HEX ISO10642
7	145 1946 000	1	Lenksäule
8	33005920	4	Distanzring
9	33005444	4	Schraube M8x20 verzinkt
10	33005842	5	U-Scheibe
11	33004350	8	SCREW M6X40 CAP HD HEX SOCK ISO4762
12	33005602	6	NUT SELF L. M4 UNI7473
13	33005571	2	NUT M12X1.25 UNI7473
14	33005912	8	Unterlegscheibe M5
15	33005875	8	WASHER M6 UNI6592 SS
16	146 1011 000	2	SCREW M12X30 BUTTON HD HEX SOCK ISO7380
17	1465515000	1	COLUMN STEERING KIT
18	1465516000	1	SUPPORT STEERING COLUMN KIT
19	1466330000	1	PLUNGER M10 W/CABLE KIT
20	146 2452 000	2	Halterung
21	146 2448 000	2	SPACER 12.2X24X4
22	146 2447 000	2	WASHER 14X36X2.5 UNI6593
23	146 2450 000	2	Zugstange
25	145 9679 000	2	Mikroschalter 16A 250V
26	146 2501 000	2	SCREW M4X50 HEX HD F/THD SS ISO4017
27	146 2456 000	2	BELLOWS RUBBER
28	146 2458 000	1	Hebel
29	1463804000	1	Hebel, rechts SEE TSB IT 2008-015
30	146 2453 000	2	Griff
31	146 2212 000	1	Haube, vorn
32	33003964	4	Schraube M5x25
33	146 2106 000	1	Lenkrad D. 320
34	146 2457 000	1	BELLOW RUBBER
35	33005603	4	Mutter
36	145 8753 000	1	Kappe
37	909 5011 000	3	Schraube M6X20 UNI7687 SS
38	146 2023 000	1	Mutter M20/M18
39	146 2455 000	2	Mutter, HEX M 14
40	145 4540 000	1	Sicherungsring M10
41	33005505	2	NUT HEX M10 UNI5588
42	L08300000	1	WASHER 8X24 UNI6592
43	33005913	2	WASHER M6 UNI6592
45	145 0498 000	2	Schraube

POSITION 44 NO MORE AVAILABLE AS SINGLE SPARE BUT INCLUDED IN POSITION 19

# LENKSYSTEM

SR 1100S P

01-04-2015

ET-Liste-Nr. F116119

23

Pos	Artikelnr.	Me	Beschreibung
46	145 0521 000	1	Schraube M8x16
47	145 1252 000	2	Distanzstück ø6,5 x ø10 x 4,5
48	33005915	4	Unterlagsscheibe 8x16
49	145 9666 000	1	Gabelkopf M10
50	146 0250 000	1	WASHER 6,4X16,3X1 UNI1739
51	145 9769 000	2	Kugelgelenk M10
52	146 2466 000	1	Hebel
53	146 2505 000	1	Hauptgrundplatte
54	146 2467 000	1	LEVER MAIN BROOM
55	146 2468 000	1	Gewindestange M10 x 410
56	1463963000	1	Schwenkhebel
58	33005502	1	Nuss M6
59	33005604	1	Mutter selbstsichernd M6 UNI7474
60	146 1646 000	1	Relais 24V
61	1463803000	1	Hebel links

SEE TSB IT 2008-015

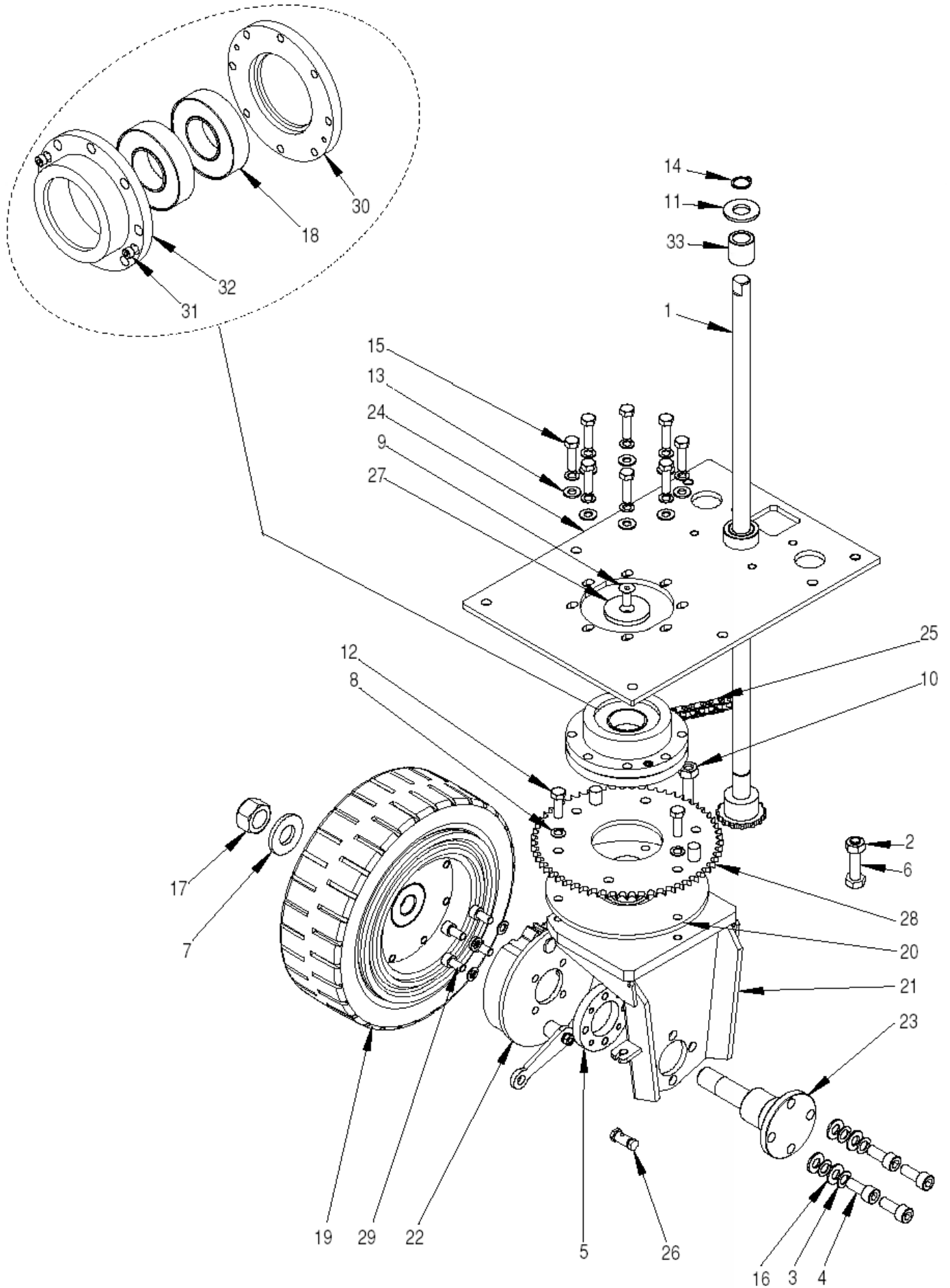
# VORDERRAD BAUGRUPPE

SR 1100S P

01-04-2015

ET-Liste-Nr. F116121

24





# VORDERRAD BAUGRUPPE

SR 1100S P

01-04-2015

ET-Liste-Nr. F116121

25

Pos	Artikelnr.	Me	Beschreibung
1	146 0960 000	1	Lenkwelle
2	33005505	2	NUT HEX M10 UNI5588
3	33005843	4	Dichtungsring M10
4	33004387	4	SCREW M10X25 CAP HD HEX SOCK ISO4762
5	145 1747 000	1	Radbremse v orne
6	33004013	1	Schraube M10 x 45
7	145 4504 000	1	Scheibe 20x43x3
8	33005842	15	U-Scheibe
9	33023206	1	SCREW M8X20 C/SUNK ISO10642 10 PCS SET
10	33003814	1	SCREW M10X65 HEX HD P/THD ISO4014
11	145 8296 000	1	U-Scheibe
12	33005445	3	Schraube M8x25
13	33005915	9	Unterlagsscheibe 8x16
14	33006056	1	Ring D17
15	33003996	8	Schraube M8 x 30
16	33005916	4	Unterlagscheibe M10 UNI6592
17	33005620	1	NUT SELF L. M20 UNI7474
18	145 2357 000	2	Kugellager 6207-2RS
19	146 2442 000	1	Rad v orne weich
19	146 2745 000	1	Rad nicht abriebfest SEE ACCESSORIES
20	146 2438 000	1	SPACER
21	146 2437 000	1	Stützrad v orne
22	146 2441 000	1	Bremsklotz
23	146 2440 000	1	Bolzen f. Vorderrad
24	146 2439 000	1	PLATE SUPPORT STEERING
25	146 2443 000	1	Kette 3/8 - 73
26	146 2444 000	1	Kabelklammer
27	145 2585 000	1	WASHER
28	145 2714 000	1	Zahnkranz
29	33004364	4	Schraube, M8x16 UNI5931
30	145 2587 000	1	FLANGE
31	33004326	2	Schraube M5 X12
32	145 2586 000	1	FLANGE
33	145 9505 000	1	Buchse bbb 17x25x25

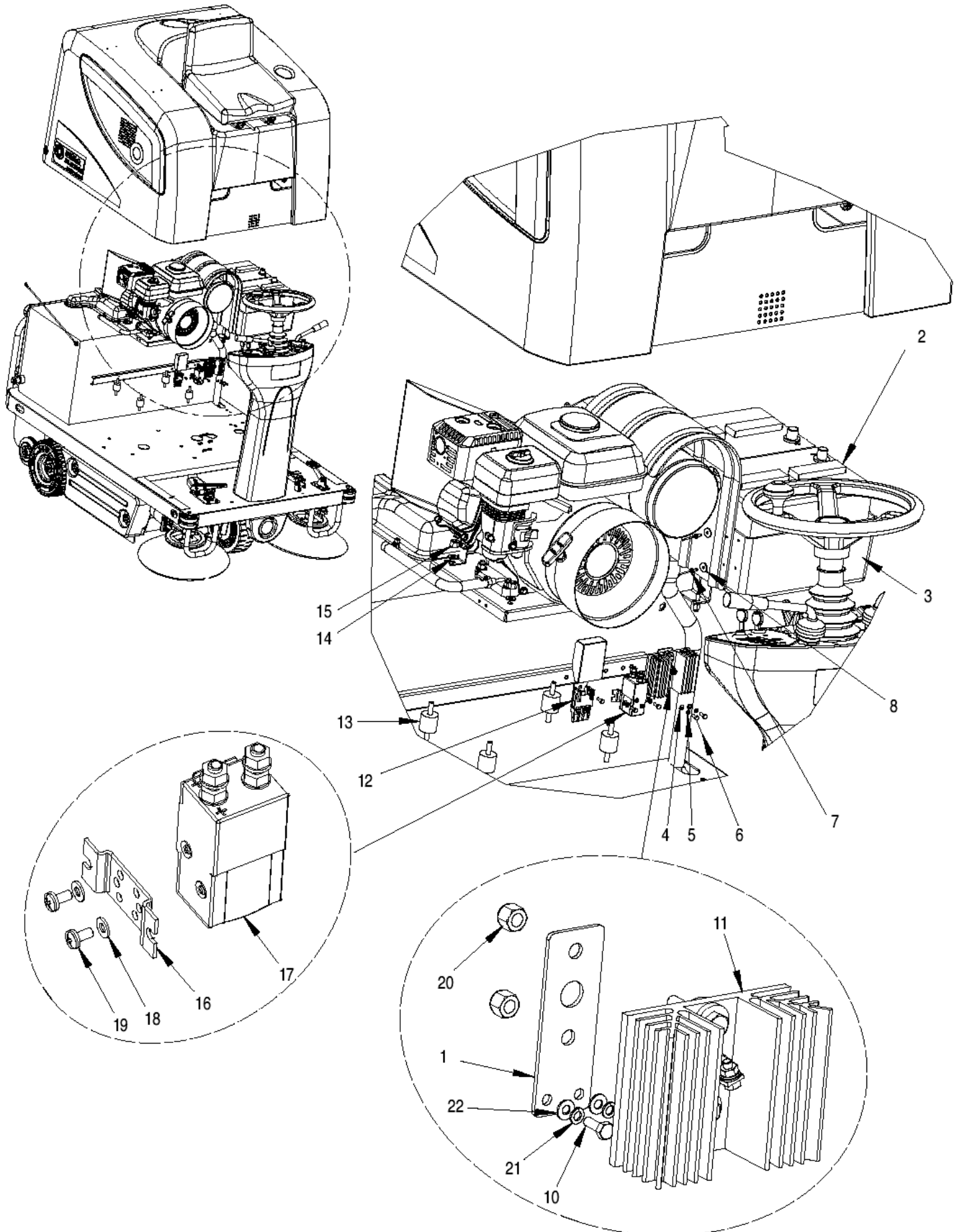
# Petrol engine assembly

SR 1100S P

01-04-2015

ET-Liste-Nr. F116123

26



# Petrol engine assembly

SR 1100S P

01-04-2015

ET-Liste-Nr. F116123

27

Pos	Artikelnr.	Me	Beschreibung
1	146 2545 000	1	BRACKET
2	146 0458 000	2	Batterie 12V 80Ah
3	145 1856 000	1	Batteriebehälter
4	33005911	3	U-Scheibe
5	33005838	3	WASHER M4 UNI1751B
6	33003948	3	SCREW M4X12 UNI5739
7	146 2162 000	4	Niete 4x18
8	145 4508 000	8	Scheibe 4 x 16
9	146 2537 000	1	Schutz
10	33003948	2	SCREW M4X12 UNI5739
11	146 1971 000	1	Karte Diode
12	146 0659 000	1	Sicherungshalter
13	145 8054 000	4	Schwingungsdämpfer M 8 SH60
14	33005915	14	Unterlagsscheibe 8x16
15	33005911	4	U-Scheibe
16	146 0720 000	1	Bügel FOR ELECTROM.SW.
17	146 0719 000	1	Schalter 24V elektromagnetisch
18	33005911	2	U-Scheibe
19	909 5518 000	2	SCREW M4X8 PAN HD PHIL SS ISO7045
20	33005562	2	Mutter M6
21	33005838	2	WASHER M4 UNI1751B
22	33005911	2	U-Scheibe

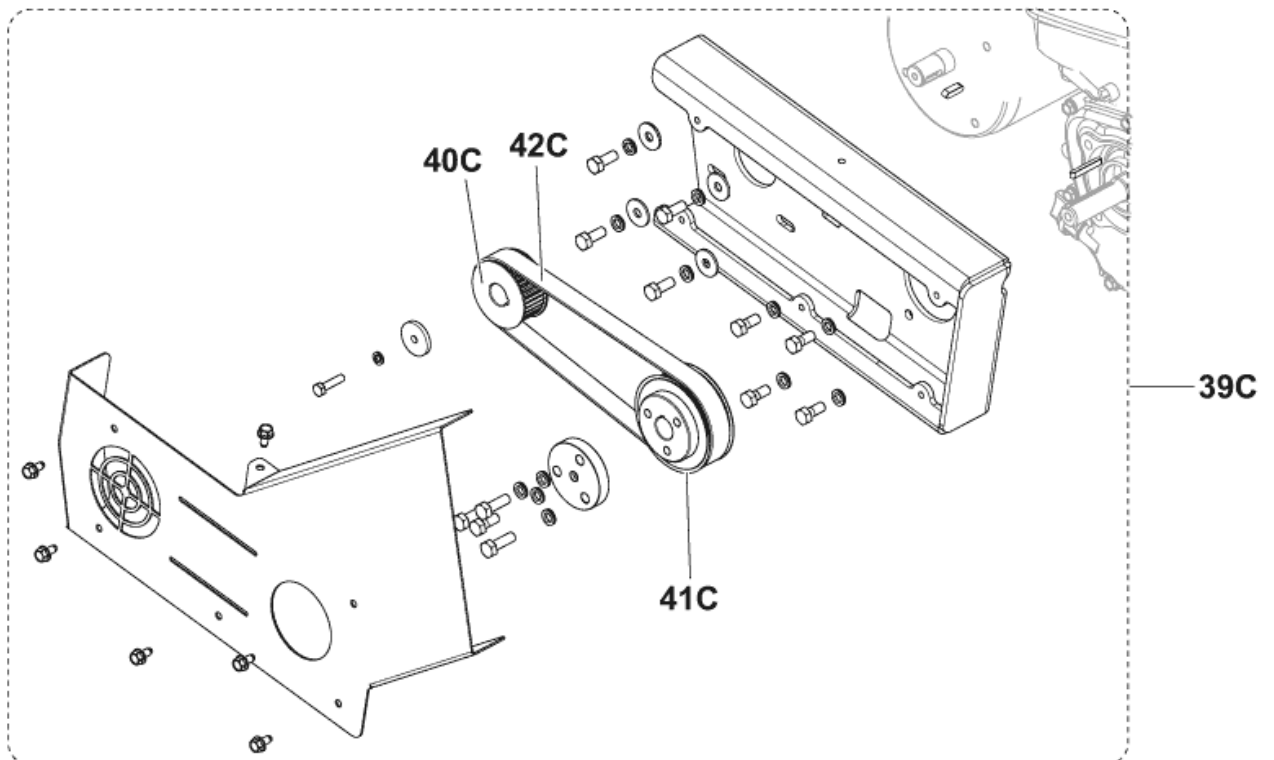
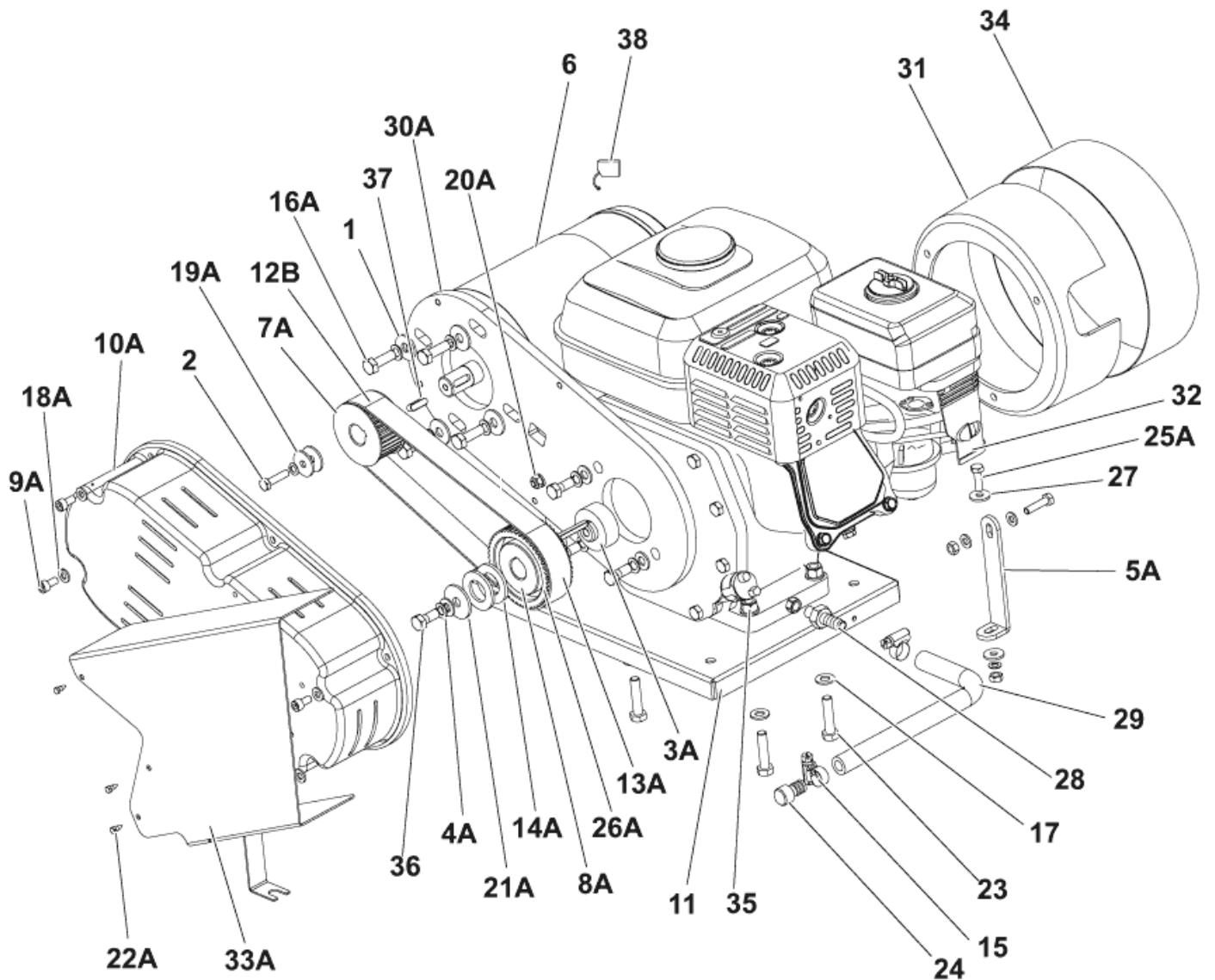
# Petrol engine

SR 1100S P

01-04-2015

ET-Liste-Nr. F116125

28



# Petrol engine

## SR 1100S P

01-04-2015

ET-Liste-Nr. F116125

29

Pos	Artikelnr.	Me	Beschreibung	
0	146 2609 000	1	Motorluftfilter	REPL. PART FOR ENGINE 146 2540 000
0	146 2819 000	1	Vorfilter, Luft	REPL. PART FOR ENGINE 146 2540 000
0	146 2820 000	1	FITTING PIPE	REPL. PART FOR ENGINE 146 2540 000
0	146 2821 000	1	EXHAUST	REPL. PART FOR ENGINE 146 2540 000
1	145 0245 000	4	SCREW M6X35 HEX HD F/THD SS ISO4017	
2	33003976	2	Schraube M6x25	
6	1466163000	1	DYNAMOTOR 1100W 24V KIT	
11	145 6111 000	1	Motortragplatte	
15	145 8582 000	2	Klammer 8/ 9-16	
17	33005915	17	Unterlagsscheibe 8x16	
23	33003997	4	Schraube M8X35 UNI5739	
24	145 9220 000	1	Kappe ø10-17	
27	L08228600	2	Dichtscheibe 6X18 UNI6592	
28	146 0691 000	1	Halter Gummischlauch	
29	145 5037 000	1	HOSE OIL	
31	146 2539 000	1	Halterung f. Pedal	
32	146 2540 000	1	Motor, Benzin 4HP	
34	146 2543 000	1	Pedalarm	
35	145 0452 000	4	NUT SELFLOCKING LOW M8 UNI7474 SS	
36	145 1289 000	5	Schraube 5/16 x 3/4	
37	145 9773 000	1	Passfeder 6 x 6 x 20	
38	L08603949	1	Kohlebürste SET STÜCK	
3A	145 1958 000	1	Distanzstück Riemenscheibe	BEFORE SERIAL NO.083123644
4A	33005842	9	U-Scheibe	BEFORE SERIAL NO.083123644
5A	145 4617 000	1	PLATE DYNAMOTOR SUPPORT	BEFORE SERIAL NO.083123644
7A	145 5749 000	1	Riemenscheibe	BEFORE SERIAL NO.083123644
8A	145 5750 000	1	Riemenscheibe	BEFORE SERIAL NO.083123644
9A	33004343	4	Schraube M6 x 12	BEFORE SERIAL NO.083123644
10A	145 6107 000	1	Schutz	BEFORE SERIAL NO.083123644
12B	1463791000	1	BELT TRANSMISSION KIT	FROM S.NO.083123644 - TSB IT 2008-017
13A	145 8011 000	1	Passfeder 3hp	BEFORE SERIAL NO.083123644
14A	33003724	2	Unterlegscheibe M20	BEFORE SERIAL NO.083123644
16A	33005445	4	Schraube M8x25	BEFORE SERIAL NO.083123644
18A	33005913	6	WASHER M6 UNI6592	BEFORE SERIAL NO.083123644
19A	1466332000	1	WASHER 6X24X2 UNI6593 10 PCS SET	BEFORE SNO.083123644-SET INCL.10 PCS
20A	33005502	2	Nuss M6	BEFORE SERIAL NO.083123644
21A	145 9171 000	1	Scheibe 8 x 24	BEFORE SERIAL NO.083123644
22A	145 9211 000	3	Screw 3,9x9,5 ISO 1479	BEFORE SERIAL NO.083123644
25A	33003975	1	Schraube M6x20	BEFORE SERIAL NO.083123644
26A	33005851	2	Unterlegscheibe	BEFORE SERIAL NO.083123644
30A	146 2536 000	1	PLATE ENGINE SUPPORT	BEFORE SERIAL NO.083123644
33A	146 2541 000	1	Deflektor	BEFORE SERIAL NO.083123644
39C	1463797000	1	TRASMISSION DYNAMOTOR KIT	FROM S.NO.083123644 - TSB IT 2008-017

# Petrol engine

SR 1100S P

01-04-2015

ET-Liste-Nr.

F-116125

30

Pos	Artikelnr.	Me	Beschreibung	
40C	1463756000	1	Riemenscheibe	FROM S.NO.083123644 - TSB IT 2008-017
41C	1463755000	1	Hardware Pulley Motor Kit	FROM S.NO.083123644 - TSB IT 2008-017
42C	1463757000	1	Riemen	FROM S.NO.083123644 - TSB IT 2008-017

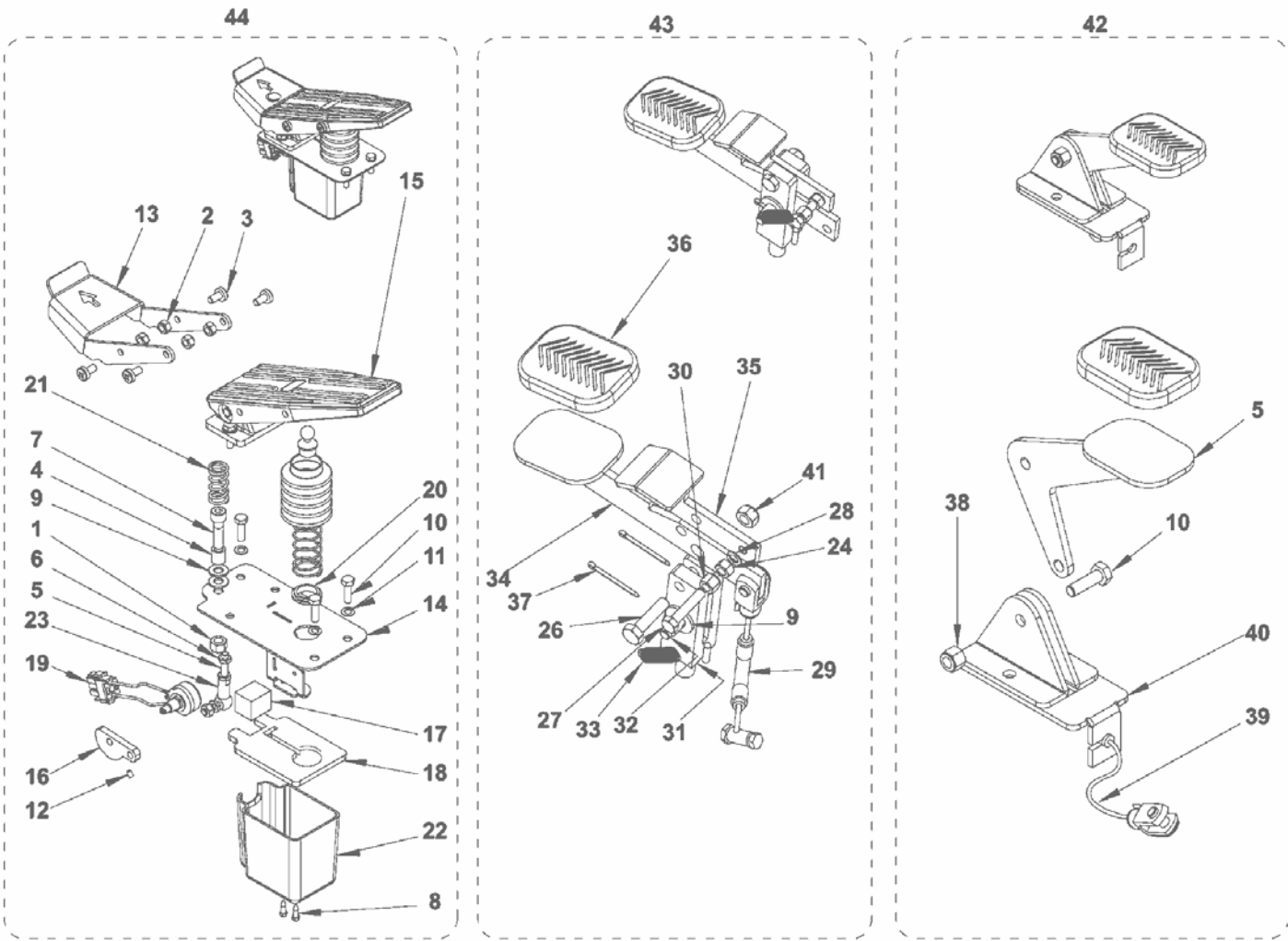
# Pedal assemblies

SR 1100S P

01-04-2015

ET-Liste-Nr. F116127

31



# Pedal assemblies

SR 1100S P

01-04-2015

ET-Liste-Nr. F116127

32

Pos	Artikelnr.	Me	Beschreibung	
1	33005607	1	Mutter	
2	33005604	6	Mutter selbstsichernd M6 UNI7474	
3	L08603706	4	SCREW M6X12 UNI7687	
4	L08812324	1	Hülse 8x12x12.5BA 530	
5	145 2473 000	1	ROD THREADED M6X32MM	
6	33023183	2	NUT HEX M6 UNI5589 10 PCS SET	
7	33004366	1	Schraube M8X25 UNI5931	
8	145 5867 000	2	Screw 3,9x13 ISO 1479	
9	33005915	4	Unterlagsscheibe 8x16	
10	33003975	4	Schraube M6x20	
11	33005851	3	Unterlegscheibe	
12	146 0621 000	1	Gewindestift M4X6 UNI5929	
13	146 1938 000	1	Fahrpedal	
14	146 1939 000	1	Halterung f. Gaspedal	
15	146 1940 000	1	Gaspedal	
16	146 1941 000	1	Hebel	
17	146 2062 000	1	GASKET ADHESIVE 20X20 L. 24MM	
18	146 2315 000	1	GASKET. PEDAL	
19	146 2480 000	1	Potentiometer Fahrtrieb	
20	145 2589 000	1	Scheibe	
21	145 0276 000	1	Feder L=35	
22	145 4086 000	1	Pedalauflage Gummi	
23	145 8479 000	1	Gelenkkopf M6	
24	33005691	1	Mutter M5	
25	145 1841 000	1	PEDAL SKIRT RAIS.DEVICE	
26	33003976	1	Schraube M6x25	
27	33003964	1	Schraube M5x25	
28	33005839	1	U-Scheibe M5	
29	146 2463 000	1	CABLE BRAKE	
30	33005603	1	Mutter	
31	145 2540 000	1	Pedalhalter	
32	145 2541 000	1	Achsbolzen für Fußpedal	
33	145 9290 000	1	Feder	
34	145 3472 000	1	PEDAL	
35	145 3490 000	1	PEDAL BRAKE	
36	145 8478 000	2	Pedalauflage Gummi	
37	33005756	2	PIN SPLIT 2X25 UNI1336	
38	33005562	1	Mutter M6	
39	146 2477 000	1	Kabelschürze	
40	145 1839 000	1	Klappe	
41	33005562	1	Mutter M6	
42	146 2852 000	1	Pedal-Kit	INCL.POS.10,25,36,38,39,40
43	146 2853 000	1	PEDAL BRAKE KIT	INCL.POS.24,26,27,28,29,30,31,32,33,34,35,36,37,41



# Pedal assemblies

SR 1100S P

01-04-2015

ET-Liste-Nr. F116127

33

Pos	Artikelnr.	Me	Beschreibung	
44A	146 2952 000	1	Fahrpedal kompl. BR 601	INCL. POS. FROM 1 TO 23

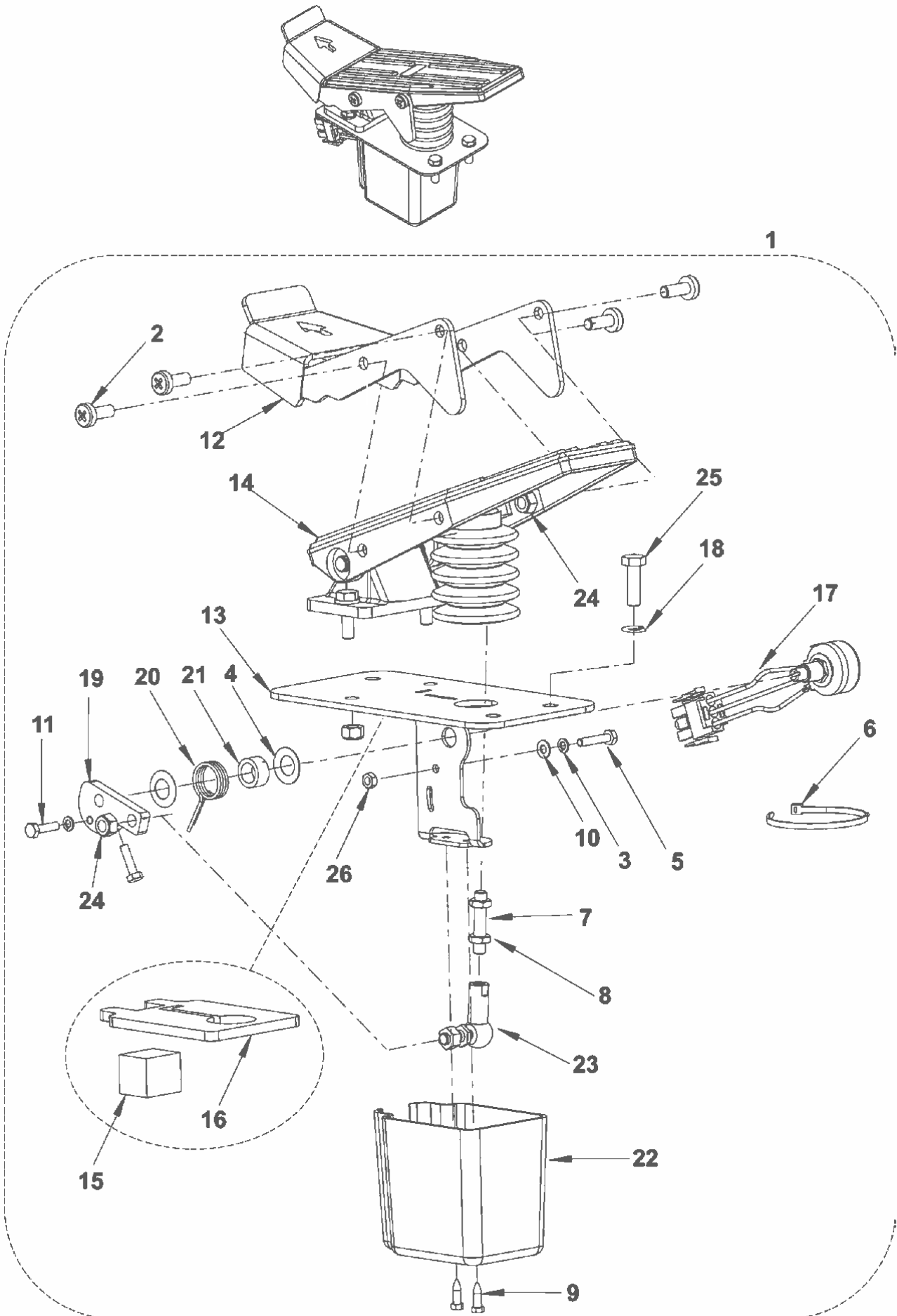
# Pedal assemblies - from S/N 061908906

SR 1100S P

01-04-2015

ET-Liste-Nr. F116129

34



# Pedal assemblies - from S/N 061908906

SR 1100S P

01-04-2015

ET-Liste-Nr. F116129

35

Pos	Artikelnr.	Me	Beschreibung	
0	909 6834 000	1	Fahrschalter kpl.	INCL.POS.2,3,5,6,7,8,9,10,11,18,23,24,25,26
1	146 2952 000	1	Fahrpedal kompl. BR 601	
2		4	NOTE COMMENT	SCREW M6X16
3		2	NOTE COMMENT	WASHER SPLIT 4
4	145 1147 000	2	Feder 10,2 x 18,8 x 0,35	
5		1	NOTE COMMENT	SCREW HEX HD M4X20
6		1	NOTE COMMENT	CLAMP
7		1	NOTE COMMENT	ROD TENSION M6X32
8		2	NOTE COMMENT	NUT HEX LOW M6
9		2	NOTE COMMENT	SCREW HEX HD 3,9X13
10		1	NOTE COMMENT	WASHER FLAT 4X9
11		2	NOTE COMMENT	SCREW HEX HD M4X16
12	146 2929 000	1	BRACKET.SPEED CONTR.PEDAL	
13	146 2930 000	1	SUPPORT.SPEED CONTR.PEDAL	
14	146 2910 000	1	Gaspedal	
15	146 2062 000	1	GASKET ADHESIVE 20X20 L. 24MM	
16	146 2315 000	1	GASKET. PEDAL	
17	146 2480 000	1	Potentiometer Fahrtrieb	
18		3	NOTE COMMENT	WASHER SPLIT 6
19	146 2882 000	1	Hebel	
20	146 2883 000	1	Feder f. Fahrpedal	
21	146 2884 000	1	Hülse 10,3 x 15 x 7,5	
22	145 4086 000	1	Pedalauflage Gummi	
23		1	NOTE COMMENT	DOWEL M6
24		6	NOTE COMMENT	NUT HEX SELFLOCK LOW M6
25		3	NOTE COMMENT	SCREW HEX HD M6X20
26		1	NOTE COMMENT	NUT M4

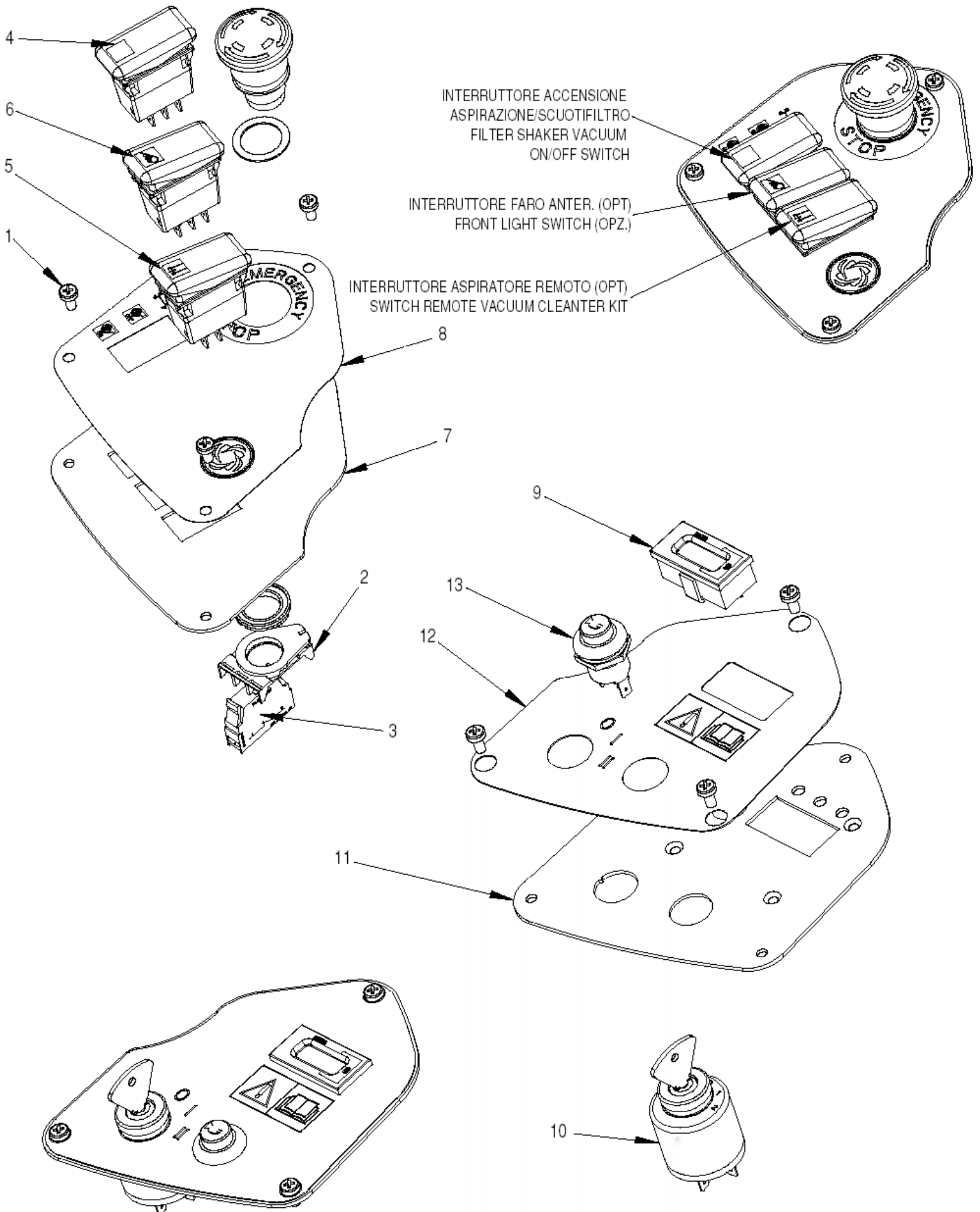
# Control panels system

SR 1100S P

01-04-2015

ET-Liste-Nr. F116131

36



# Control panels system

SR 1100S P

01-04-2015

ET-Liste-Nr. F116131

37

Pos	Artikelnr.	Me	Beschreibung
0	146 2549 000	1	HARNESS CONTROL PANEL
1	L08603041	6	Linsenschraube M5x10
2	146 1727 000	1	NOT - SCHALTER
3	146 1728 000	1	CONTACT, NC.
4	146 2532 000	1	SWITCH
5	146 1973 000	1	SWITCH
6	146 1974 000	1	Schalter
7	146 2460 000	1	Bedienfeld links
8	146 2462 000	1	Aufkleber Bedienfeld, li
9	9096951000	1	BETRIEBSSTUNDENZÄHLER
10	33020442	1	KEY START ASSY WITH SPAREKEY KIT
11	146 2459 000	1	Bedienfeld, rechts
12	146 2548 000	1	Aufkleber Bedienfeld, re
13	146 0658 000	4	Schraube M4 x 8
14	145 9678 000	1	Taster
15	146 0073 00	1	Zündschlüssel "FLOORTEC"

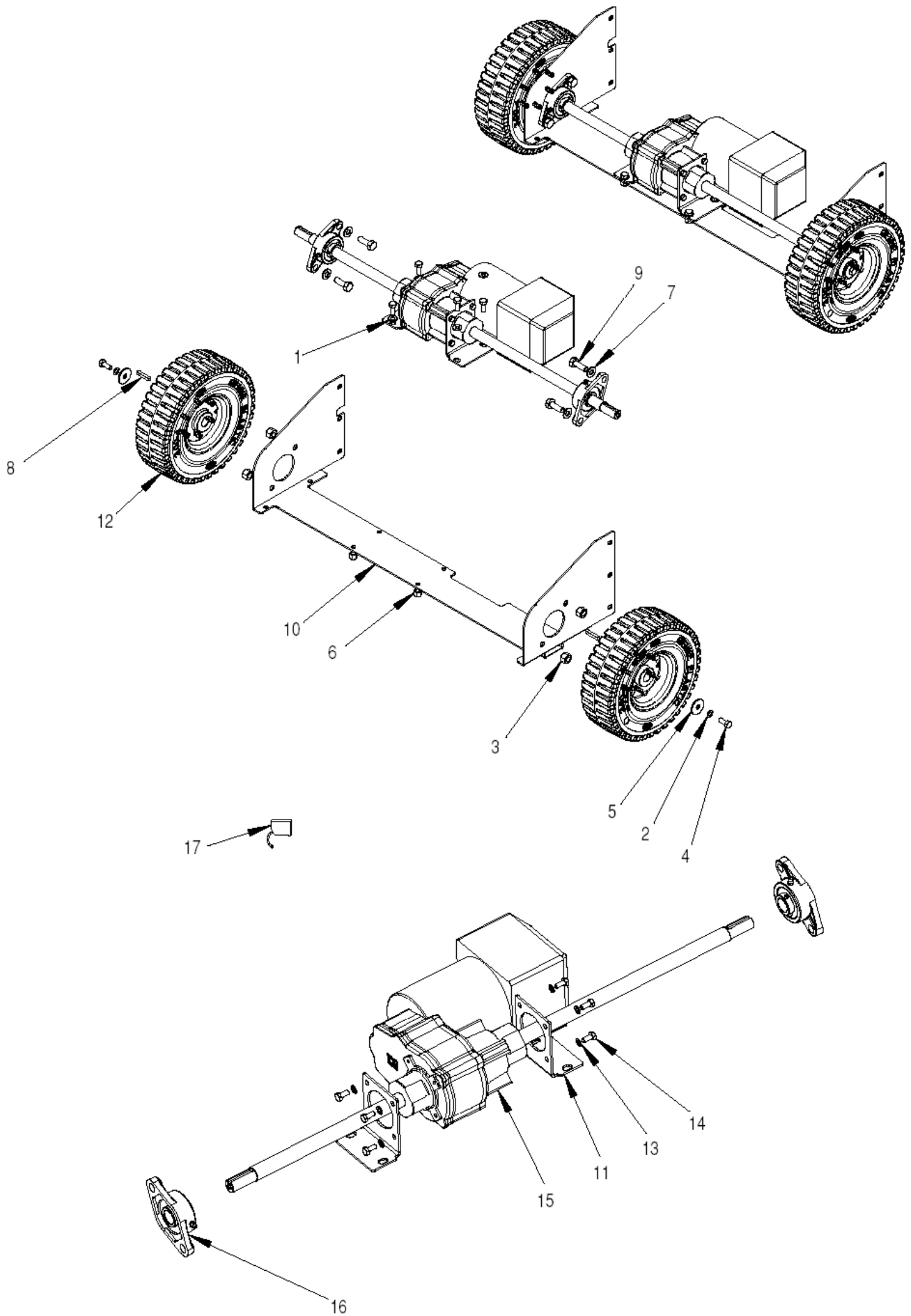
# ANTRIEBSSYSTEM

SR 1100S P

01-04-2015

ET-Liste-Nr. F116133

38



# ANTRIEBSSYSTEM

SR 1100S P

01-04-2015

ET-Liste-Nr. F116133

39

Pos	Artikelnr.	Me	Beschreibung	
1	33005915	4	Unterlagsscheibe 8x16	
2	33005842	2	U-Scheibe	
3	33005566	4	Selbstsperrende MutterM10	
4	33005444	6	Schraube M8x20 verzinkt	
5	145 9171 000	2	Scheibe 8 x 24	
6	33023207	1	NUT SELF L. M8 UNI7473 10 PCS SET	
7	33005916	4	Unterlagscheibe M10 UNI6592	
8	145 9776 000	2	Passfeder 6 x 6 x 35	
9	33004010	4	Schraube	
0B	1463232000	1	Reduziergetriebemotor	SEE TSB IT 2007-010
10	146 2432 000	1	Brücke f. Hinterräder	
11	146 2435 000	2	Winkel	
12	146 2433 000	2	Rad hinten weich	
12	146 2746 000	1	Rad nicht abf ärbend	SEE ACCESSORIES
13	33005851	8	Unterlegscheibe	
14	146 2126 000	8	Schraube HEX HD M6x14	
16	146 2436 000	2	Kugellager mit Flansch	
17	L08603949	1	Kohlebürste SET STÜCK	
15A	1463228000	1	Motor Fahrtrieb kpl.	FROM SERIAL NO.072719684

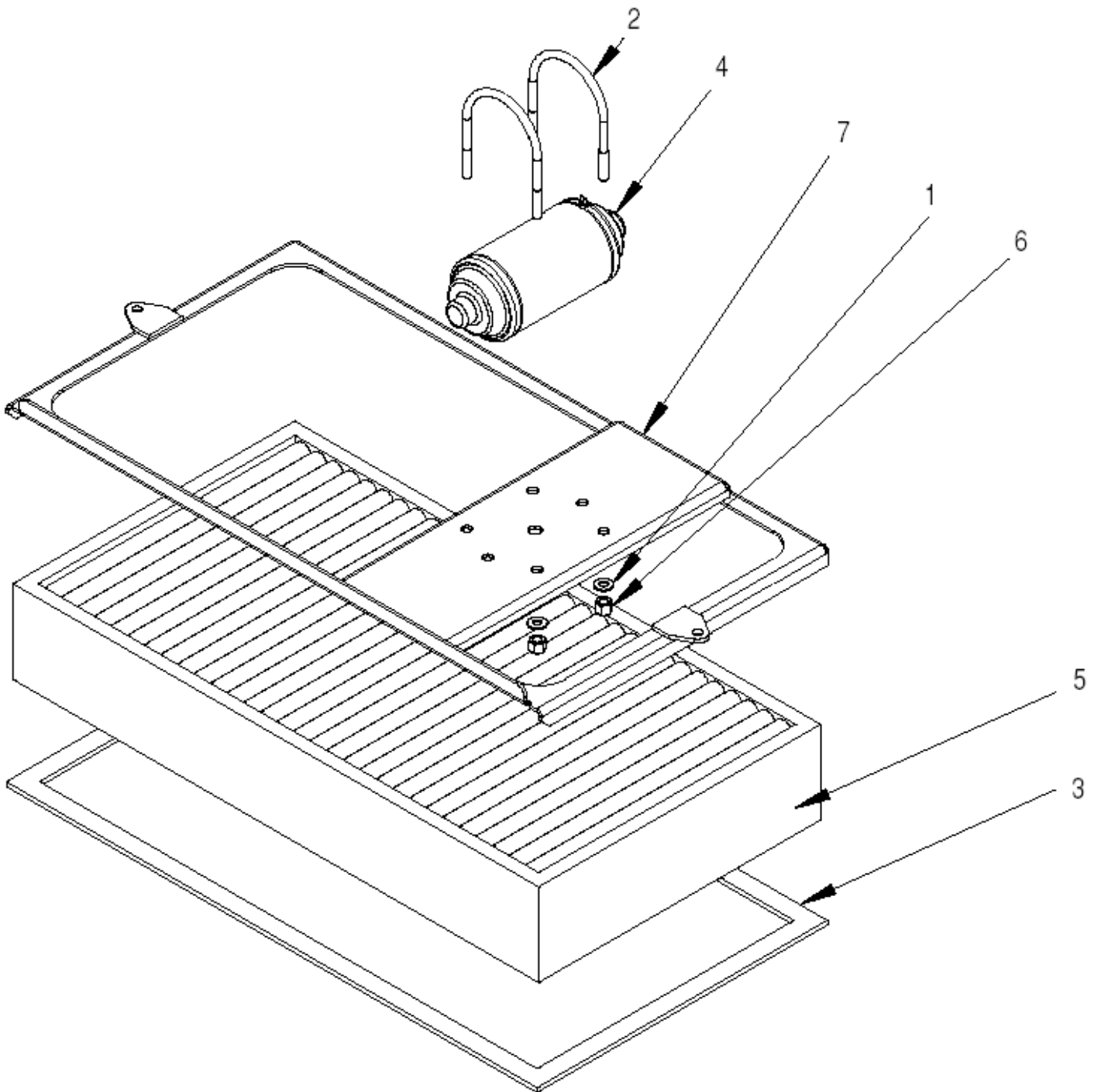
# Staubeindämmsystem

SR 1100S P

01-04-2015

ET-Liste-Nr. F116135

40





# Staubesindämmsystem

SR 1100S P

01-04-2015

ET-Liste-Nr. F116135

41

Pos	Artikelnr.	Me	Beschreibung
0	146 2731 000	1	Vorfilter SEE ACCESSORIES
1	33005915	4	Unterlagsscheibe 8x16
2	1465997000	2	COLLAR METAL U M8 PKD
3	146 2729 000	1	GASKETS KIT
4	146 2795 000	1	MOTOR,FILTER SHAKER KIT
5	145 6013 000	1	Filter Polyester SEE ACCESSORIES
5	146 2759 000	1	Filter PE SEE ACCESSORIES
5	1463523000	1	Papierfilter
6	33023207	1	NUT SELF L. M8 UNI7473 10 PCS SET
7	146 2428 000	1	Rahmen Filterrüttlermotor

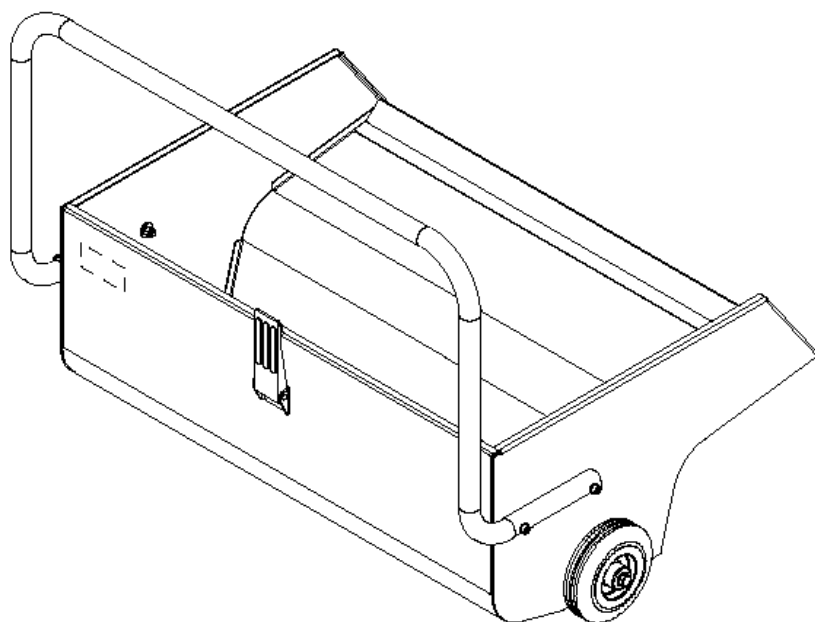
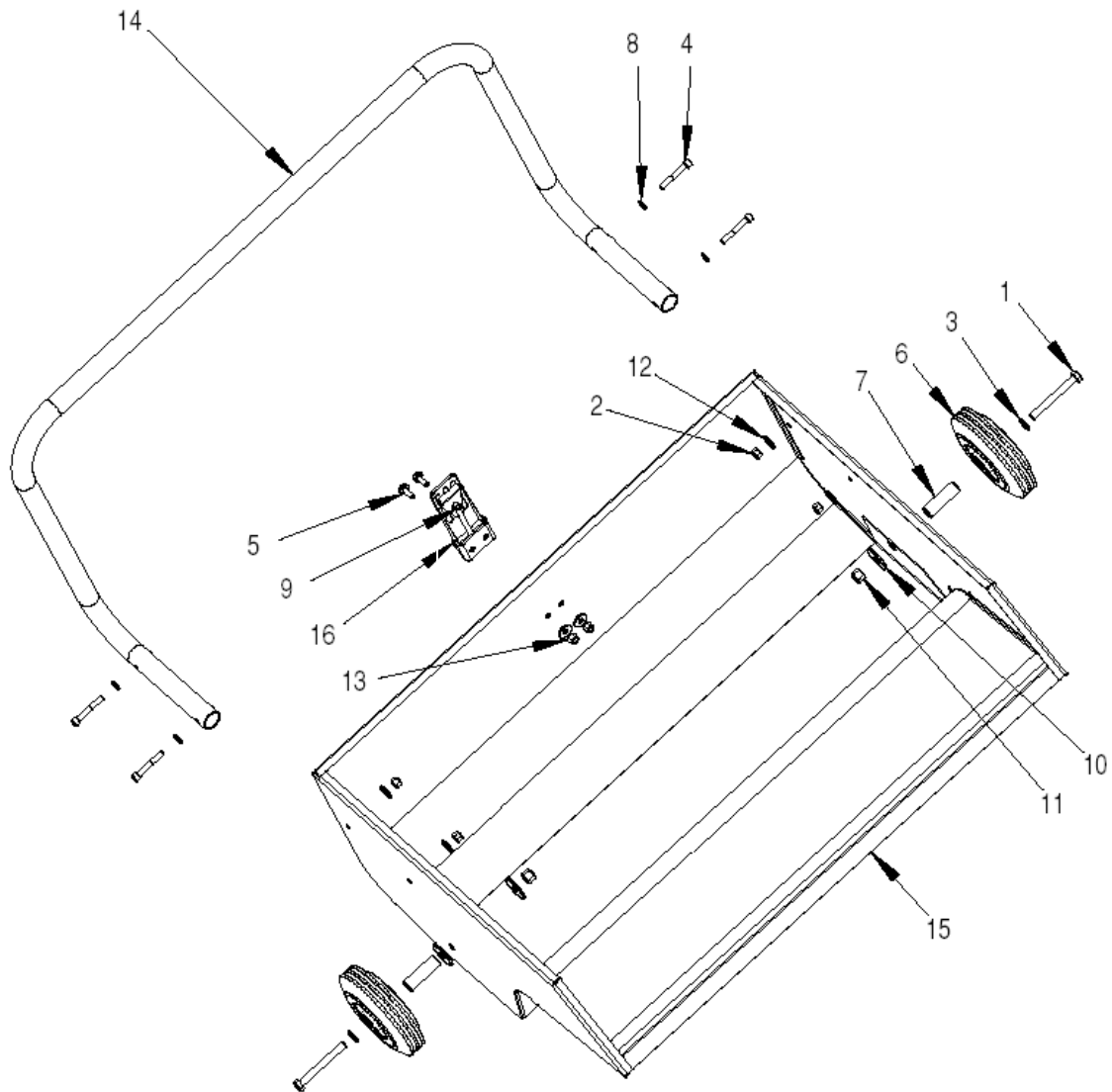
# Waste container system

SR 1100S P

01-04-2015

ET-Liste-Nr. F116137

42



# Waste container system

SR 1100S P

01-04-2015

ET-Liste-Nr. F116137

43

Pos	Artikelnr.	Me	Beschreibung
0	146 2699 000	1	Behälter Mini Set SEE ACCESSORIES
1	33004004	2	SCREW M8X70 HEX HD F/THD ISO4017
2	33005562	4	Mutter M6
3	33005915	2	Unterlagsscheibe 8x16
4	33004350	4	SCREW M6X40 CAP HD HEX SOCK ISO4762
5	L08812095	2	Schraube M6x16
6	145 5116 000	2	Rad
7	145 5118 000	2	Buchse
8	33005913	4	WASHER M6 UNI6592
9	33005502	1	Nuss M6
10	145 9171 000	4	Scheibe 8 x 24
11	33023207	1	NUT SELF L. M8 UNI7473 10 PCS SET
12	L08228600	6	Dichtscheibe 6X18 UNI6592
13	L08603682	2	NUT SELF L. M6 UNI7474
14	146 2431 000	1	Griff f. Schmutzbehälter
15	146 2430 000	1	Kehrgutbehälter
16	145 9330 000	1	Haken

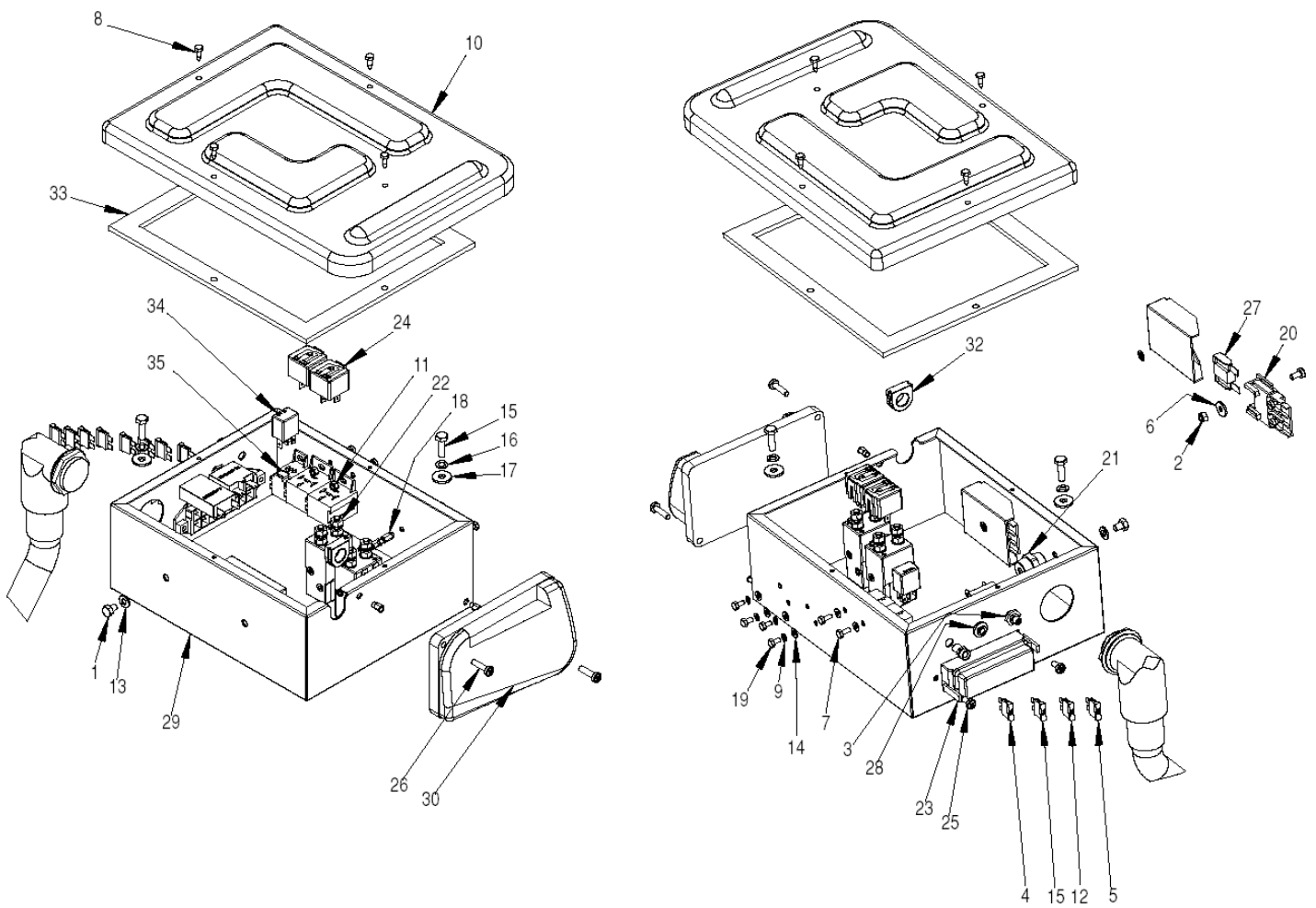
# Elektrokomponenten

SR 1100S P

01-04-2015

ET-Liste-Nr. F116139

44



# Elektrokomponenten

SR 1100S P

01-04-2015

ET-Liste-Nr. F116139

45

Pos	Artikelnr.	Me	Beschreibung	
0	1463230000	1	Kabelbaum	
0	9097590000	1	Batterieverbindungskabel	
1	33003970	1	SCREW M6X8 HEX HD F/THD ISO4017	
2	33005603	1	Mutter	
3	L08812633	1	Sicherungsautomat 10 Azu SR 100 SB	
5	145 0227 000	1	Sicherung 40A	
6	146 1261 000	1	BUSHING PAP 30X34X30	
7	33003947	2	SCREW M4X10 HEX HD F/THD ISO4017	
8	145 4498 000	4	Schraube TE 4,2x9,5	
9	33005838	4	WASHER M4 UNI1751B	
0A	146 2551 000	1	Kabelbaum (Elektronik)	BEFORE SERIAL NO.072820282
0B	1463157000	1	GROMMET D.15X22	FROM SERIAL NO.072820282
0B	1463181000	1	HARNESS ELECTRONIC BOX	FROM SERIAL NO.072820282
10	146 2484 000	1	Deckel Elektronikkasten	
11	145 5743 000	2	NUT SELF L. M4 UNI7474	
12	145 8514 000	2	Sicherung 25A	
13	33005913	1	WASHER M6 UNI6592	
14	33005911	6	U-Scheibe	
15	33003975	2	Schraube M6x20	
16	33005851	2	Unterlegscheibe	
17	L08228600	2	Dichtscheibe 6X18 UNI6592	
18	146 0627 000	2	Distanzstück	
19	146 0632 000	2	Schraube	
20	146 0659 000	1	Sicherungshalter	
21	146 0708 000	1	Isolator weiß	
22	146 0719 000	1	Schalter 24V elektromagnetisch	
23	146 1170 000	1	Sicherungshalter 8x	
24	145 3712 000	2	Relais 24V	
25	146 1710 000	3	Schraube M5x10	
26	146 2530 000	2	SCREW M4X20 PAN HD PHIL ISO7045	
27	146 2486 000	1	Sicherung 70A	
28	909 5706 000	1	Sicherung 30A	
30	146 2483 000	1	Karte Steuerelektronik	
31	145 9853 000	2	Sicherung 15A	
32	146 2485 000	2	GROMMET	
33	146 2802 000	1	Dichtung f.	
34	146 1646 000	1	Relais 24V	
35	146 1904 000	1	Batteriekabel	
4A	146 0068 00	3	Sicherung 10A	BEFORE SERIAL NO.072820282
4B	145 8513 000	1	Sicherung 30A	FROM SERIAL NO.072820282
29A	146 2482 000	1	Elektronikkasten	BEFORE SERIAL NO.072820282
29B	1463155000	1	BOX ELECTRIC COMPONENTS	FROM SERIAL NO.072820282

# Zubehör 2

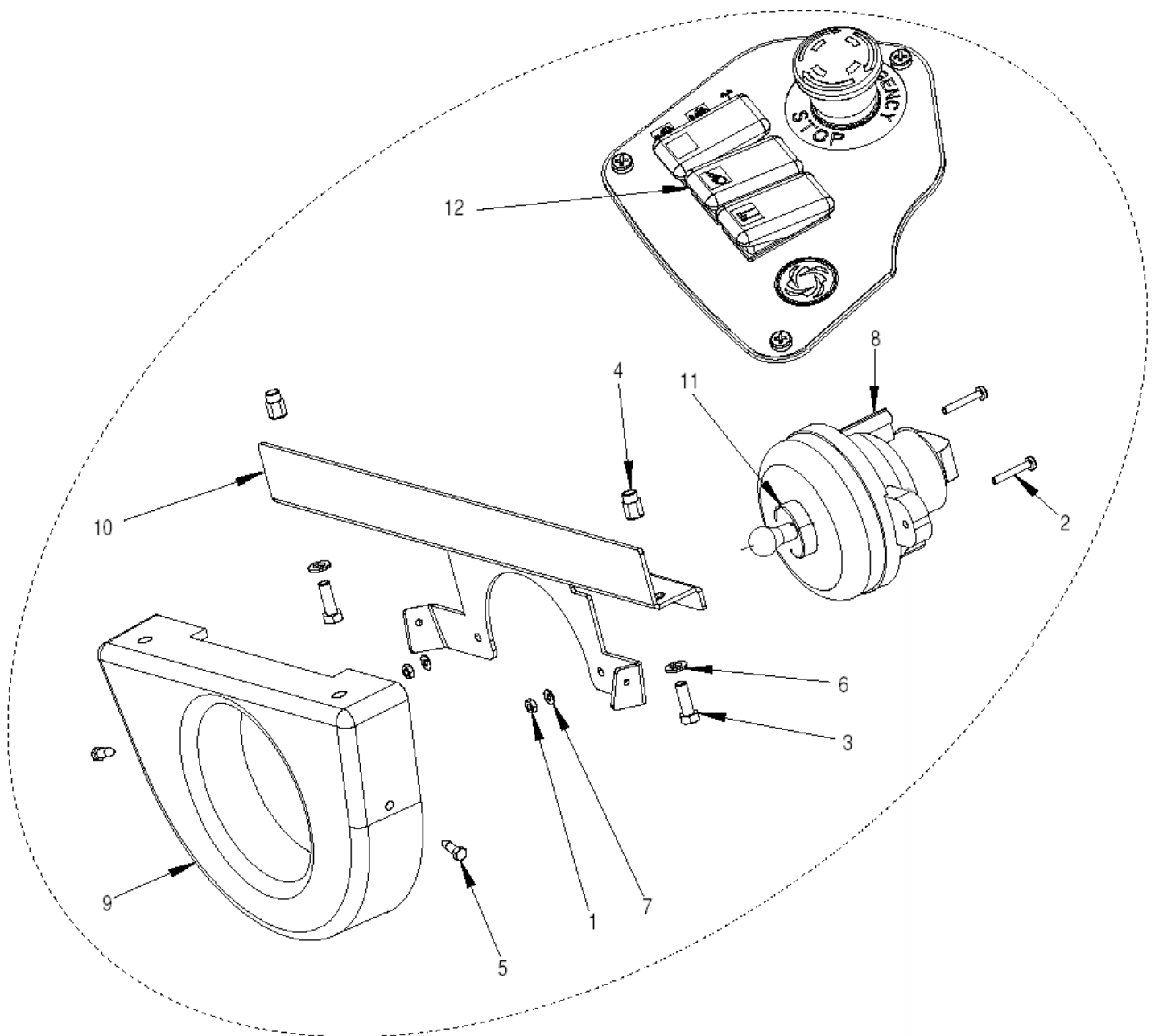
SR 1100S P

01-04-2015

ET-Liste-Nr. F116143

46

## KIT FARO DI LAVORO / WORKING LIGHT KIT



# Zubehör 2

SR 1100S P

01-04-2015

ET-Liste-Nr. F116143

47

Pos	Artikelnr.	Me	Beschreibung
0	146 0068 00	1	Sicherung 10A
1	33005499	2	Mutter HEX M3
2	L08603897	2	SCREW M3X20 PAN HD PHIL ISO7045
3	33003961	2	Schraube M5x14
4	145 4771 000	2	Schraube M5
5	145 5867 000	2	Screw 3,9x13 ISO 1479
6	33005912	2	Unterlegscheibe M5
7	33005910	2	U-Scheibe M3
8	146 1985 000	1	Licht
9	146 2528 000	1	Scheinwerferblende
10	146 2527 000	1	PLATE. LIGHT SUPPORT
11	145 5518 000	1	Lampe 24V/21W
12	146 1974 000	1	Schalter
13	146 2525 000	1	Lichtkit SR 1100 S

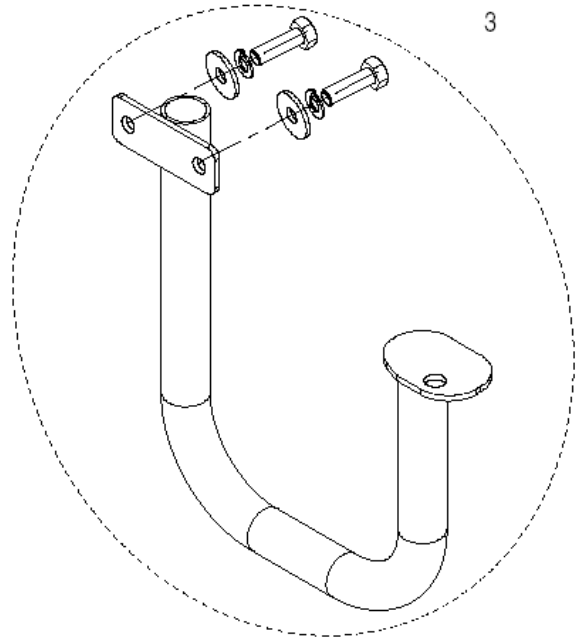
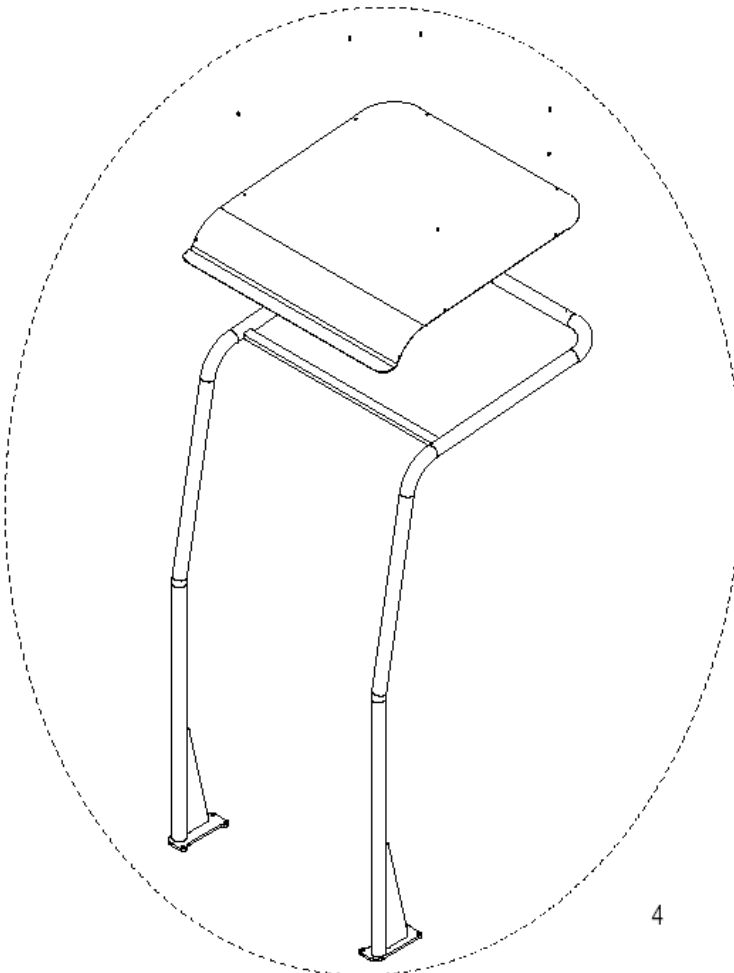
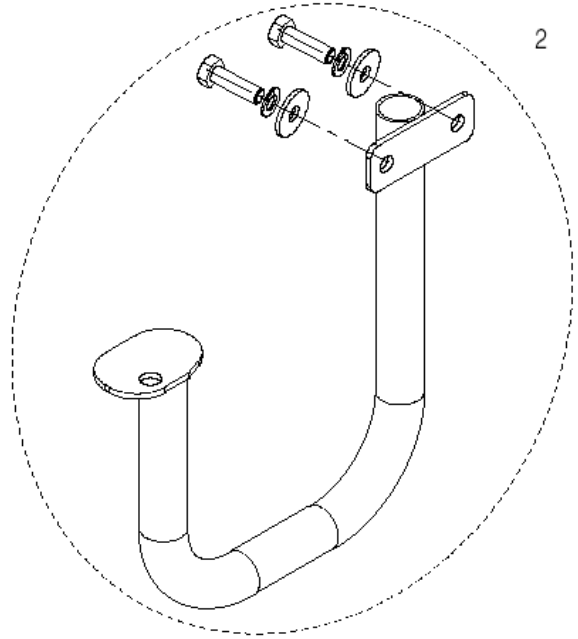
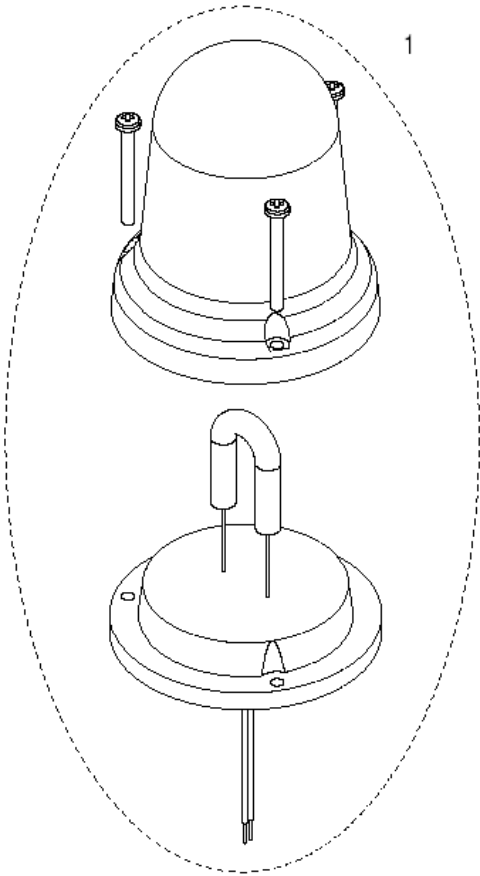
# Zubehör 3

SR 1100S P

01-04-2015

ET-Liste-Nr. F116145

48





# Zubehör 3

SR 1100S P

01-04-2015

ET-Liste-Nr. F116145

49

Pos	Artikelnr.	Me	Beschreibung	
0	145 3738 000	1	PLUG CYL. 0.25/1	REPL.PART FOR BEACON FLASHING KIT
1	146 2692 000	1	Warnlicht Kit	OPTION - INST.INSTR.146 2693 000
2	146 2736 000	1	Seitenbesenanfahrerschutz RSR 1100 S	OPTION - INST.INSTR.146 2698 000
3	146 2737 000	1	Seitenbesenanfahrerschutz LSR 1100 S	OPTION - INST.INSTR.146 2698 000
4	146 2735 000	1	Fahrerschutzdach f.	OPTION - INST.INSTR.146 2738 000

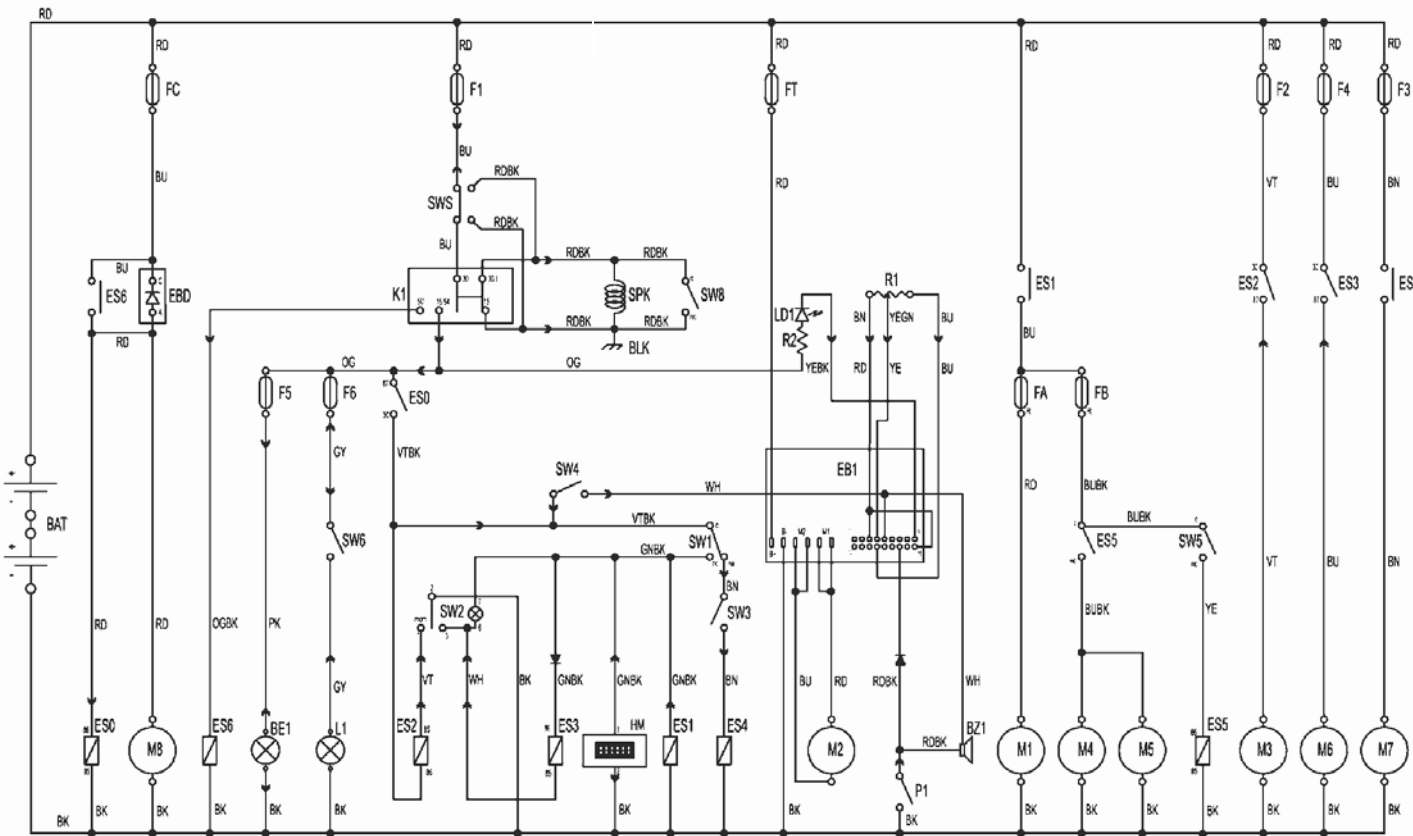
# Wiring diagram 1

SR 1100S P

01-04-2015

ET-Liste-Nr. F116146

50



# Wiring diagram 1

SR 1100S P

01-04-2015

ET-Liste-Nr. F-116146

51

# Wiring diagram 2

SR 1100S P

01-04-2015

ET-Liste-Nr. F116147

52

COMPONENTS					
BAT	24V BATTERY	FT	DRIVE FUSE (70A)	M6	VACUUM MOTOR
BE1	BEACON (OPT)	F1	SERVICES (MAIN) FUSE (15A)	M7	REMOTE VACUUM MOTOR (OPT)
BLK	ENGINE BULK (FRAME)	F2	SHEAKER FUSE (25A)	M8	DYNAMO
BZ1	BACK-UP ALLARM / HORN	F3	REMOTE VAC. FUSE (40A) (OPT)	P1	HORN BUTTON
EBD	DIODE ELECTRONIC BOARD	F4	VACUUM FUSE (10A) A (30A) B	R1	DRIVE SPEED POTENTIOMETER
EB1	DRIVE ELECTRONIC BOARD	F5	ALARM AND BEACON FUSE (10A)	R2	LED RESISTOR
ES0	ENGINE ON RELAIS	F6	WORKING LIGHT FUSE (10A) (OPT)	SPK	ENGINE IGNITION SYSTEM
ES1	MAIN BRUSH ELECTROM. SWITCH	HM	HOUR METER	SWS	SAFETY SWITCH
ES2	SHAKER RELAIS	K1	KEY	SW1	BRUSH MICROSWITCH
ES3	VACUUM RELAIS	LD1	DRIVE DIAGNOSTIC LED	SW2	VACUUM/SHEAKER SWITCH
ES4	REMOTE VAC. EL. SWITCH (OPT)	L1	WORKING LIGHT (OPT)	SW3	REMOTE VAC. SWITCH (OPT)
ES5	SIDE BRUSHES RELAIS	M1	MAIN BRUSH MOTOR	SW4	SEAT MICROSWITCH
ES6	ENGINE START EL. SWITCH	M2	DRIVE MOTOR	SW5	SIDE BRUSHES MICROSWITCH
FA	MAIN BRUSH CIRCUIT BREAKER	M3	SHEAKER MOTOR	SW6	WORKING LIGHT SWITCH (OPT)
FB	SIDE BRUSHES CIRCUIT BREAKER	M4	RIGHT BRUSH MOTOR	SW8	HOPPER SWITCH
FR	CHARGE FUSE (70A)	M5	LEFT BRUSH MOTOR (OPT)		

A: BEFORE S/N 072820282

B: STARTING FROM S/N 072820282

# Wiring diagram 2

SR 1100S P

01-04-2015

ET-Liste-Nr. F-116147

53

# Recommended spare parts 1

SR 1100S P

01-04-2015

ET-Liste-Nr. F116148

54

Keine Zeichnung zur ET-Liste

# Recommended spare parts 1

SR 1100S P

01-04-2015

ET-Liste-Nr. F116148

55

Pos	Artikelnr.	Me	Beschreibung
1	145 4959 000	2	Seitenbürste Stahlmi
2	145 4879 000	1	Hauptkehrbürste 300 x 700
3	145 1969 000	1	Klappe vorne
4	145 5927 000	2	Leiste
5	145 1971 000	1	Klappe hinten
6	1463523000	1	Papierfilter
7	145 1851 000	1	Riemen
8	146 2477 000	1	Kabelschürze
9	146 2520 000	1	Kabel Seitenbürste links
10	146 2475 000	1	Kabel Seitenbürste rechts
11	146 2469 000	1	Kabel Hauptbürste
12	1463791000	1	BELT TRANSMISSION KIT
13	146 2729 000	1	GASKETS KIT
14	146 0741 000	1	Dichtung
15	146 2730 000	1	Dichtungskit
16	146 2486 000	1	Sicherung 70A
17	145 0227 000	1	Sicherung 40A
18	145 8514 000	1	Sicherung 25A
19	145 8513 000	1	Sicherung 30A
20	1463757000	1	Riemen
21	146 2609 000	1	Motorluftfilter
22	146 0945 000	4	Anlaufrolle
23	146 2433 000	2	Rad hinten weich
24	146 2442 000	1	Rad vorne weich
25	146 2795 000	1	MOTOR,FILTER SHAKER KIT
26	1463198000	1	Reduktion Getriebe60 W
27	1463147000	1	Gasdruckfeder
28	146 0402 000	1	FLANGE BROOM HOLDING
29	146 2483 000	1	Karte Steuerelektronik
30	146 0073 000	1	Zündschlüssel "FLOORTEC"
31	146 2483 000	1	Karte Steuerelektronik
32	145 9679 000	2	Mikroschalter 16A 250V
33	146 2532 000	1	SWITCH
34	909 5706 000	1	Sicherung 30A
35	L08812633	1	Sicherungsautomat 10 Azu SR 100 SB
36	9096951000	1	BETRIEBSSTUNDENZÄHLER
37	1463197000	1	Reduktion Getriebemotor60 W

# Recommended spare parts 2

SR 1100S P

01-04-2015

ET-Liste-Nr. F116149

56

Keine Zeichnung zur ET-Liste



# Recommended spare parts 2

SR 1100S P

01-04-2015

ET-Liste-Nr. F116149

57

Pos	Artikelnr.	Me	Beschreibung
1	145 4976 000	1	Seitenbürste natur Fiber
2	145 4957 000	1	Hauptbürste
3	145 6080 000	1	Hauptbürste
4	146 2746 000	2	Rad nicht abf ärbend
5	146 2745 000	1	Rad nicht abriebfest
6	146 2731 000	1	Vorfilter
7	145 6013 000	1	Filter Polyester
8	146 2759 000	1	Filter PE
9	146 2735 000	1	Fahrerschutzdach f.
10	146 2690 000	1	Seitenbesen-Kit, links
11	146 2737 000	1	Seitenbesenanfahrerschutz LSR 1100 S
12	146 2736 000	1	Seitenbesenanfahrerschutz RSR 1100 S
13	146 2743 000	1	Teppichkehrset f. SR1100S
14	146 2692 000	1	Warnlicht Kit
15	146 2744 000	1	Schürze nicht abf ärbend
16	146 2525 000	1	Lichtkit SR 1100 S
17	146 2699 000	1	Behälter Mini Set