

SQ 650-61, 650-71

Model:
SQ 650-61
SQ 650-71



Stückliste Deutsch

10-02-2015

Inhalt

SQ 650-61, 650-71

Cabinet (a)	3
Cabinet (b)	5
Cabinet (c)	7
Rahmen	9
BEHÄLTER	11
Zubehör	13

Cabinet (a)

SQ 650-61, 650-71

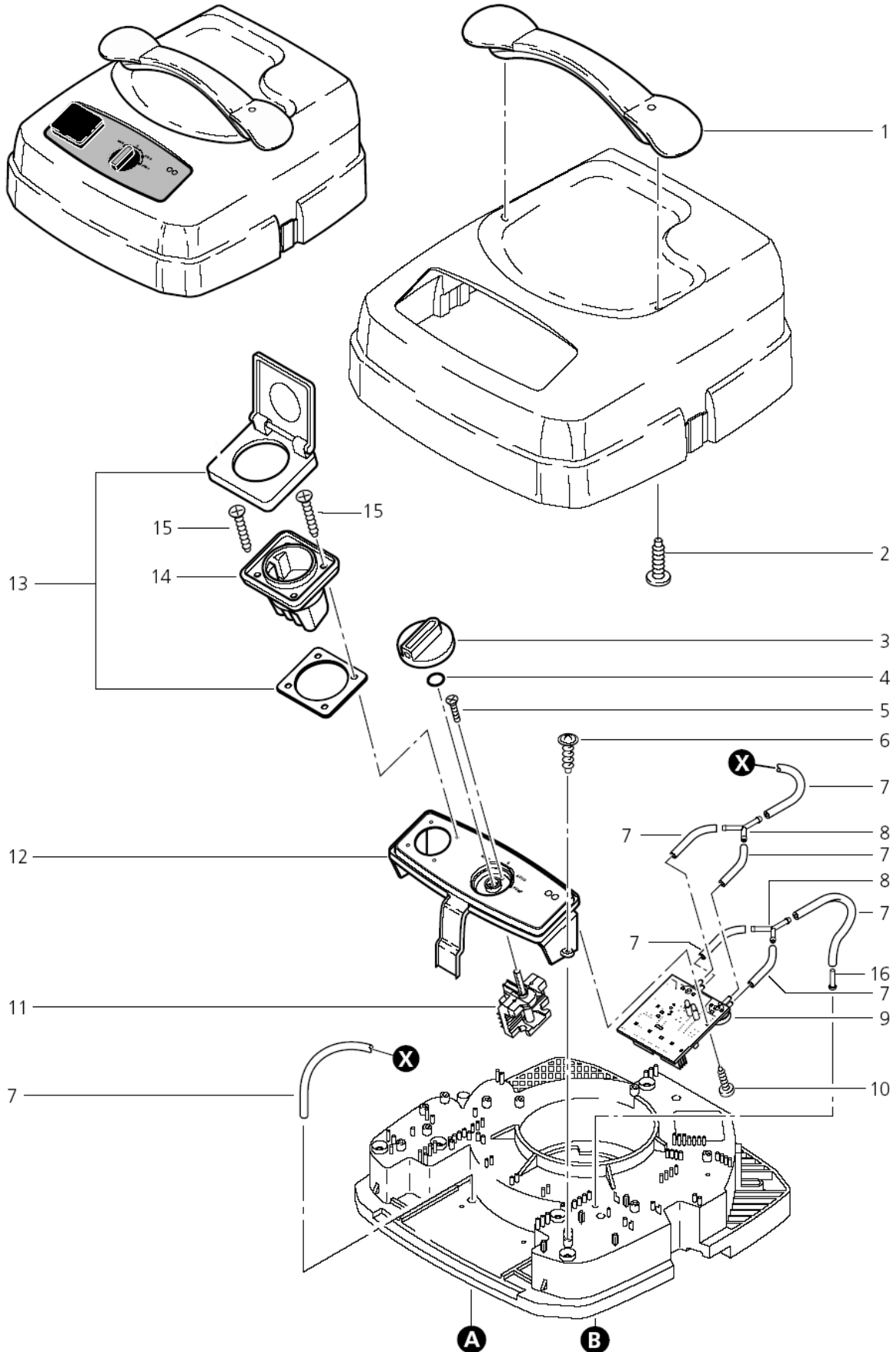
10-02-2015

ET-Liste-Nr.
SQ6506102

3

SQ650-61
SQ650-71

SQ
17 Gallon AE



Cabinet (a)

SQ 650-61, 650-71

10-02-2015

ET-Liste-Nr.
SQ6506102

4

Pos	Artikelnr.	Me	Beschreibung	
1	26801	1	Handgriff	
2	10029	1	Schraube P5x25	
3	243611	1	Drehknopf Ø6 (Blau)	VERSION 050999
4	9868	1	O-Ring A 10x2,5-NBR70	
5	18274	1	Senkschraube DIN963-M4x12-8.8	
6	11254	1	Schraube P3,5x10	
7	11379	1	Schlauch Ø3x1,5	PLEASE INDICATE LENGTHS IN METRES WHEN ORDERING
8	15125	1	SHL-TueLLE-Y DN 3 POM	SQ 650-61 *EU*CH*GB,230V* SQ 650-71 *EU*
9	61268	1	Fuellstandssteuerung	
9	61434	1	FILLING LEVEL CONTROL	SQ 650-71 *GB,110V*
10	4036	1	Blechschrabe DIN7981-2,9x9,5	
11	61266	1	Schalter Dreh 16(5)A 250V	16(5)A 250V
12	61737	1	Schaltkasten	VERSION 050999
12	64459	1	Schaltk.m.Klebesch. blau SQ650-61/-71	
13	107402628	1	Deckel	VERSION 050999
14	46296	1	Steckdose	
15	11254	1	Schraube P3,5x10	
15	46248	1	Schraube 3,5x18	VERSION 050999
16	5644	1	Einsteckhuelse mit Bund ø3 x 10	

Cabinet (b)

SQ 650-61, 650-71

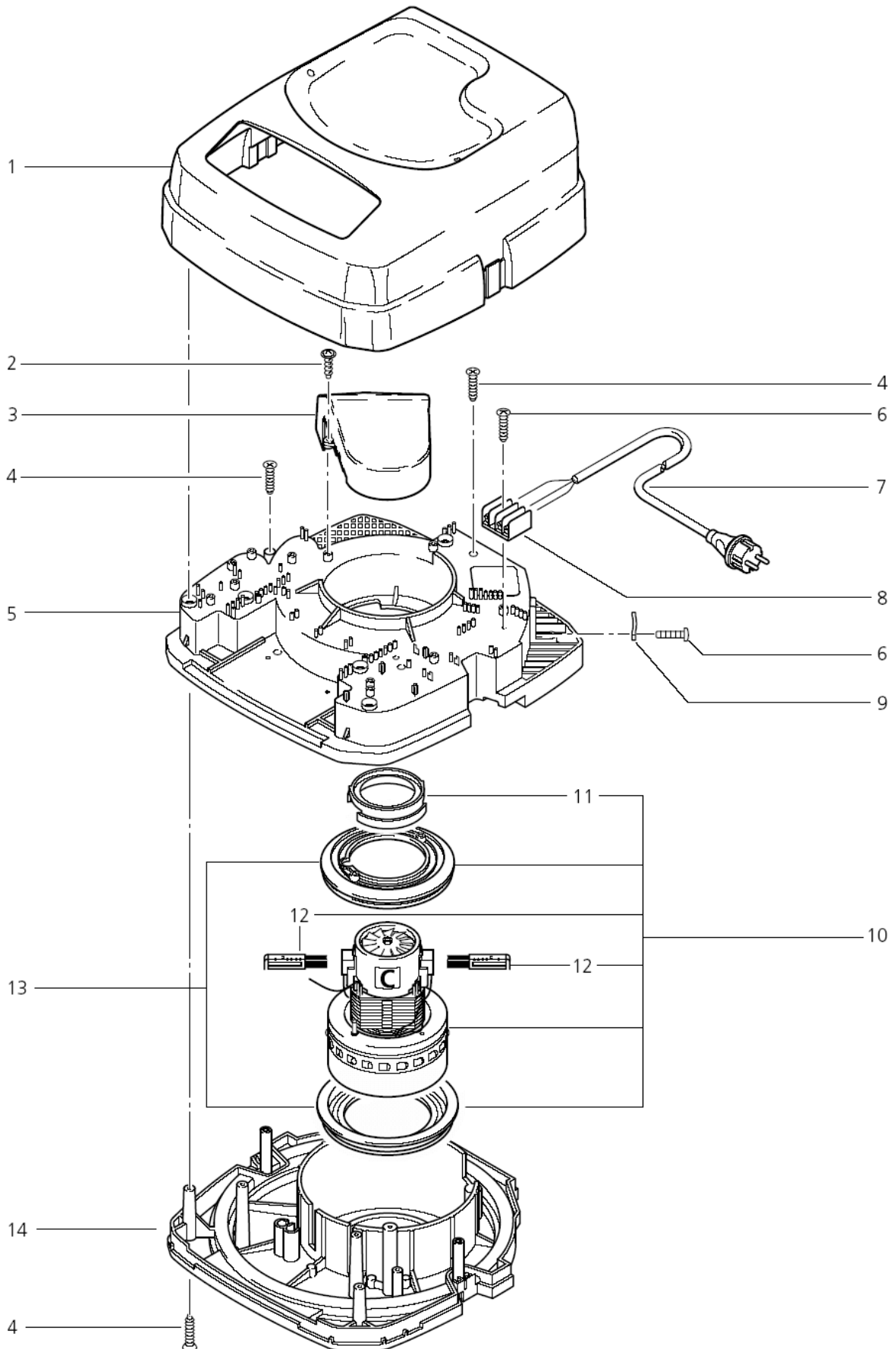
10-02-2015

ET-Liste-Nr.
SQ6506104

5

SQ 650-61
SQ 650-71

SQ
17 Gallon AE



Cabinet (b)

SQ 650-61, 650-71

10-02-2015

ET-Liste-Nr.
SQ6506104

6

Pos	Artikelnr.	Me	Beschreibung	
1	26803	1	Haube SQ 450 ABS	
2	24738	1	Schraube P3,5x8	
3	25700	1	Luftkanal	
4	11253	1	Schraube P5x20	
5	61462	1	Spannplatte	
6	11256	1	Schraube P3,5x18	
7	107400270	1	Kabel H05RR-F 3G1,5 BS1 363 GB	SQ 650-61 *GB,230V*
7	14885	1	Anschlussleitung	SQ 650-61 *EU*
7	45313	1	Anschlussleitung GB 110 V	SQ 650-71 *GB,110V*
7	55365	1	CABLE SJTW-A 3XAWG14X11.5	17 GALLON AE
7	60442	1	Netzleitung H07RN-F 3G1,0x7,5 SEV	SQ 650-61 *CH*
7	61267	1	Anschlussleitung mit Schutzschalter 30m	SQ 650-71 *EU*
8	48421	1	Klemmleiste	
9	5697	1	Kabelschelle	
10	26785	1	Elektromotor 120 V/50, 60 Hz	17 GALLON AE SQ 650-71 *GB,110V*
10	49594	1	Elektromotor 230/240 V	SQ 650-61 *EU*CH*GB,230V* SQ 650-71 *EU*
11	47035	1	Manschette	17 GALLON AE SQ 650-71 *GB,110V*
11	47036	1	Gummiring	
12	26774	1	Satz Kohlebürsten	
12	49625	1	Satz Kohlebürsten	
13	29205	1	Motorlagerring Set Ölfest	17 GALLON AE SQ 650-71 *GB,110V*
13	61167	1	MOTOR BEARING RING SET EC	SQ 650-61 *EU*CH*GB,230V* SQ 650-71 *EU*
14	60772	1	Traegerplatte	64367-02-010200

Cabinet (c)

SQ 650-61, 650-71

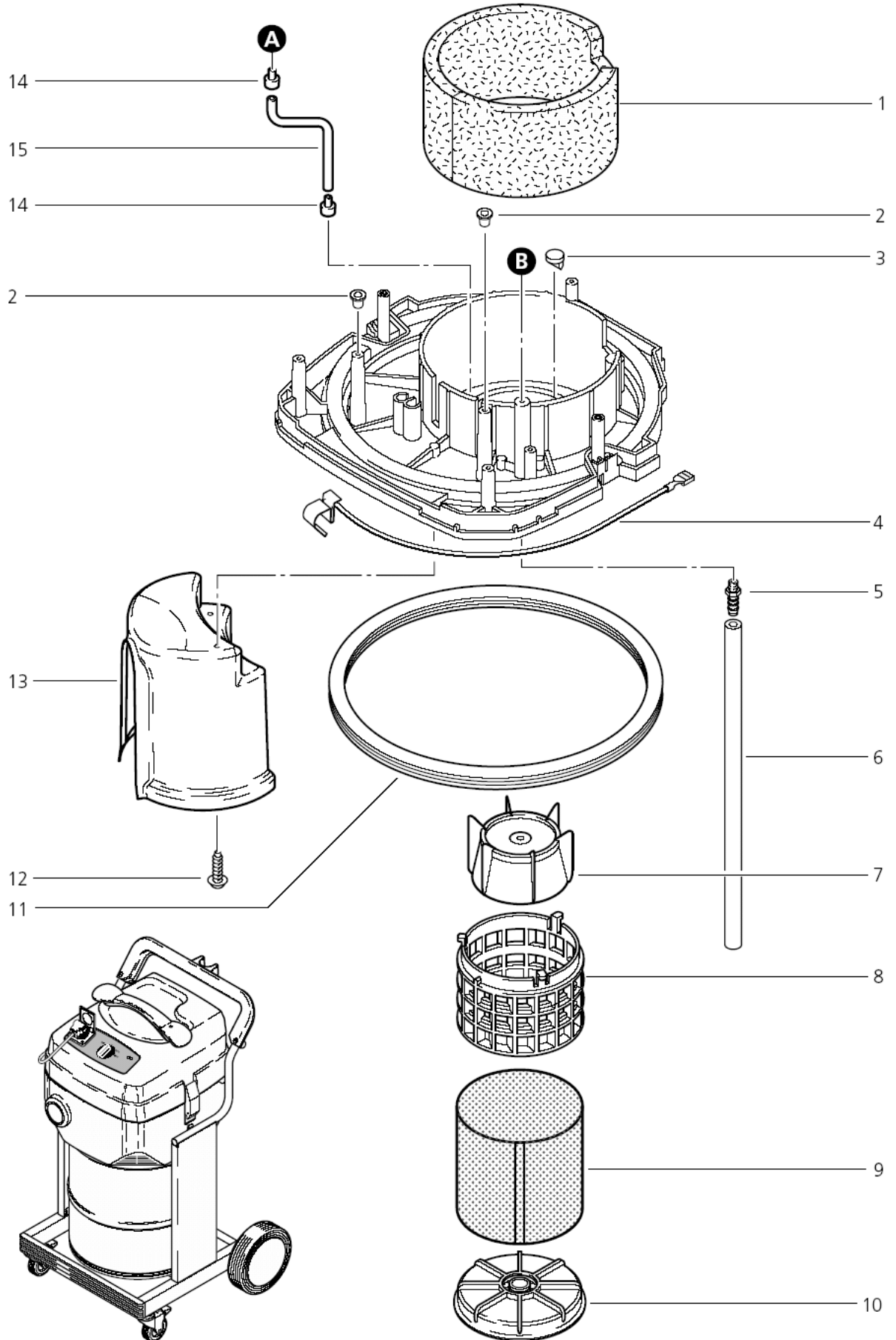
10-02-2015

ET-Liste-Nr.
SQ6506106

7

SQ650-61
SQ650-71

SQ
17 Gallon AE



Cabinet (c)

SQ 650-61, 650-71

10-02-2015

ET-Liste-Nr.
SQ6506106

8

Pos	Artikelnr.	Me	Beschreibung
1	47014	1	Dämmeinlage
2	48414	1	Stopfen Ø5,5xØ8x0,8x6,5
3	46640	1	Klemmstück
4	26792	1	Ableiter
5	9915	1	SHL-Tuelle DN10 R1/4 PA
6	61439	1	Schlauch
7	11835	1	Schwimmer
8	46418	1	Filterkorb
9	15475	1	Sieb
10	34454	1	Filterspannscheibe
11	11222	1	Dichtring
12	10028	1	Schraube P5x14
13	29209	1	Abweiser
14	11125	1	Stutzen
15	11379	1	Schlauch Ø3x1,5

PLEASE INDICATE LENGTHS IN METRES WHEN ORDERING

Rahmen

SQ 650-61, 650-71

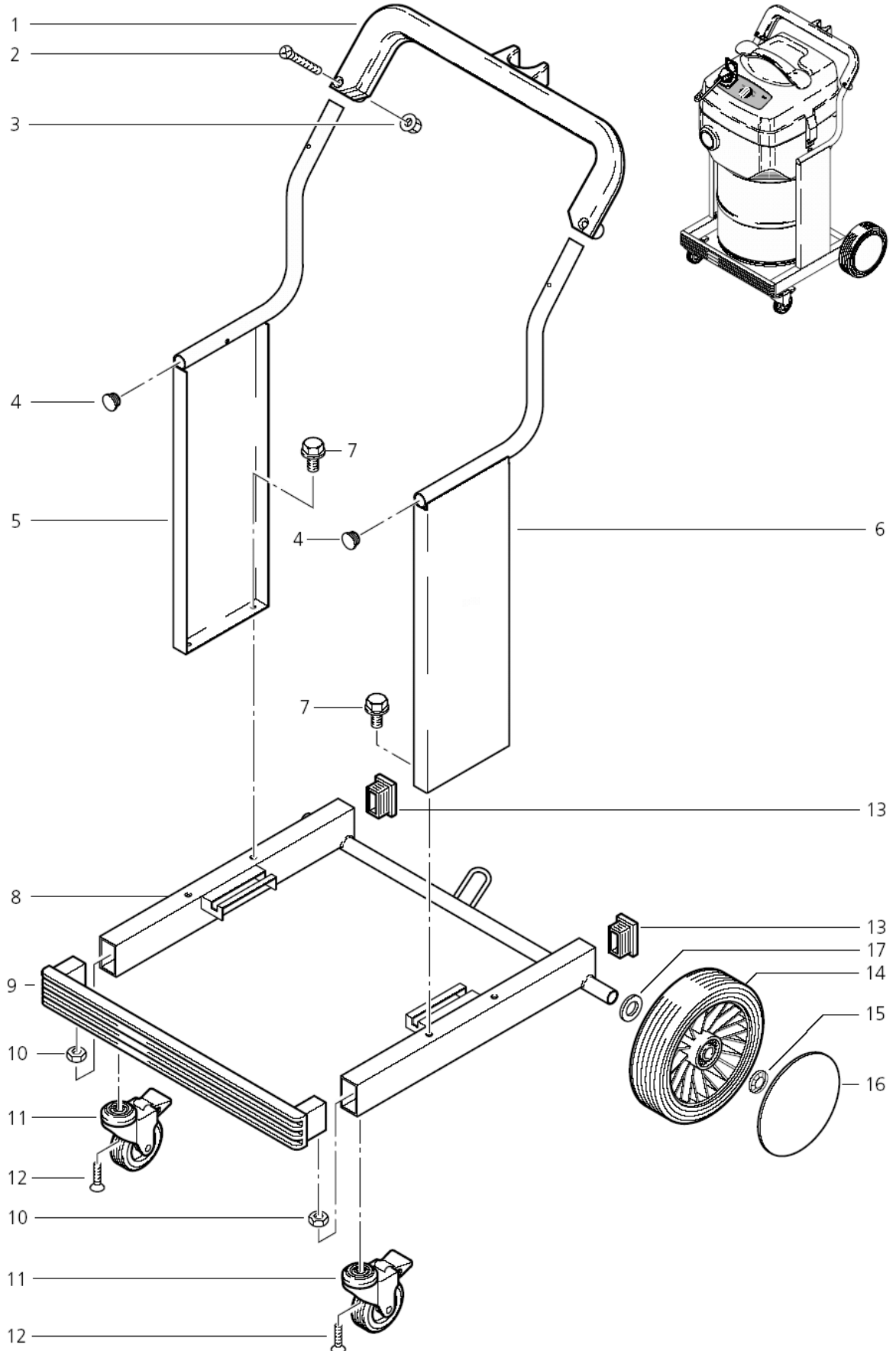
10-02-2015

ET-Liste-Nr.
SQ6506108

9

SQ 650-61
SQ 650-71

SQ
17 Gallon AE



Rahmen

SQ 650-61, 650-71

10-02-2015

ET-Liste-Nr.
SQ6506108

10

Pos	Artikelnr.	Me	Beschreibung
1	46134	1	Schubbügel
2	17737	1	Senkschraube DIN965-M6x40-4.8
3	12496	1	Sicherungsmutter M6
4	60767	1	Lamellenstopfen
6	65266	1	Blende SQ650 links blau Col.100150 VERSION 050999
8	60741	1	Grundrahmen
9	46301	1	Blende
11	11474	1	Lenkrolle
12	30738	1	Senkschraube M8x30
13	7895	1	Kappe 50x30
14	48647	1	Rad
15	47302	1	Scheibe 28,6x20x1,3
16	65213	1	Radkappe Ø133 (Blau) VERSION 050999
17	51374	1	Scheibe DIN125-A21

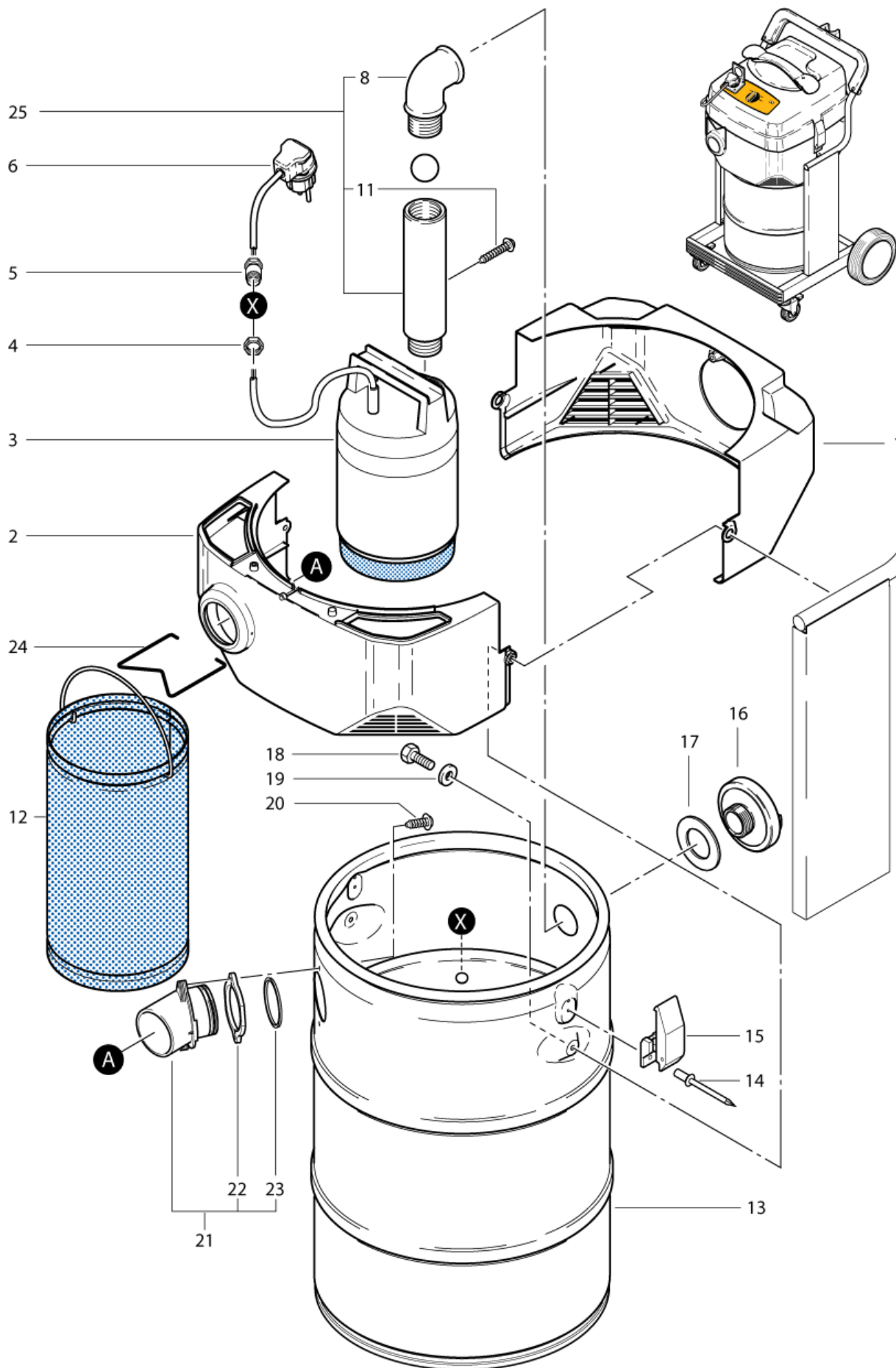
BEHÄLTER

SQ 650-61, 650-71

10-02-2015

ET-Liste-Nr.
SQ6506110

11



BEHÄLTER

SQ 650-61, 650-71

10-02-2015

ET-Liste-Nr.
SQ6506110

12

Pos	Artikelnr.	Me	Beschreibung	
1	61455	1	Guertel	
2	60738	1	Guertel vorne SQ6 RAL9005	A
3	302000307	1	Tauchpumpe 115/60	17 GALLON AE SQ 650-71 *GB,110V*
3	61148	1	Tauchpumpe 230V/50Hz	SQ 650-61 *EU*CH*GB,230V* SQ 650-71 *EU*
4	1458	1	Sechskantmutter PG 9	
5	1456	1	Kabelverschr. PG 9 MS	
6	11832	1	Schuko-Winkelstecker	
8	21678	1	WINKEL NR.92 IA-1.1/4 ZN	
11	43341	1	Schraube P5x30	
12	29206	1	Korb für Grobschmutz	
13	302000296	1	CONTAINMENT SHELL	
14	11691	1	Niet 4x10x8	
15	19880	1	Klammer	
16	60900	1	Festkupplung	
17	60901	1	Dichtung Ø42x58x3	
18	17847	1	Sechskantschraube M6x20	
19	17849	1	Scheibe 6,4x1,6	
20	11565	1	Schraube P5x18	
21	60059	1	Fitting ø50	VERSION 050999
22	46223	1	Ring D64xD78x5	EPD
23	29191	1	Dichtring	
24	45906	1	BRACKET	SQ 650-71 *EU*
25	62244	1	Rueckflussverhinderer	64367-05-010200

Zubehör

SQ 650-61, 650-71

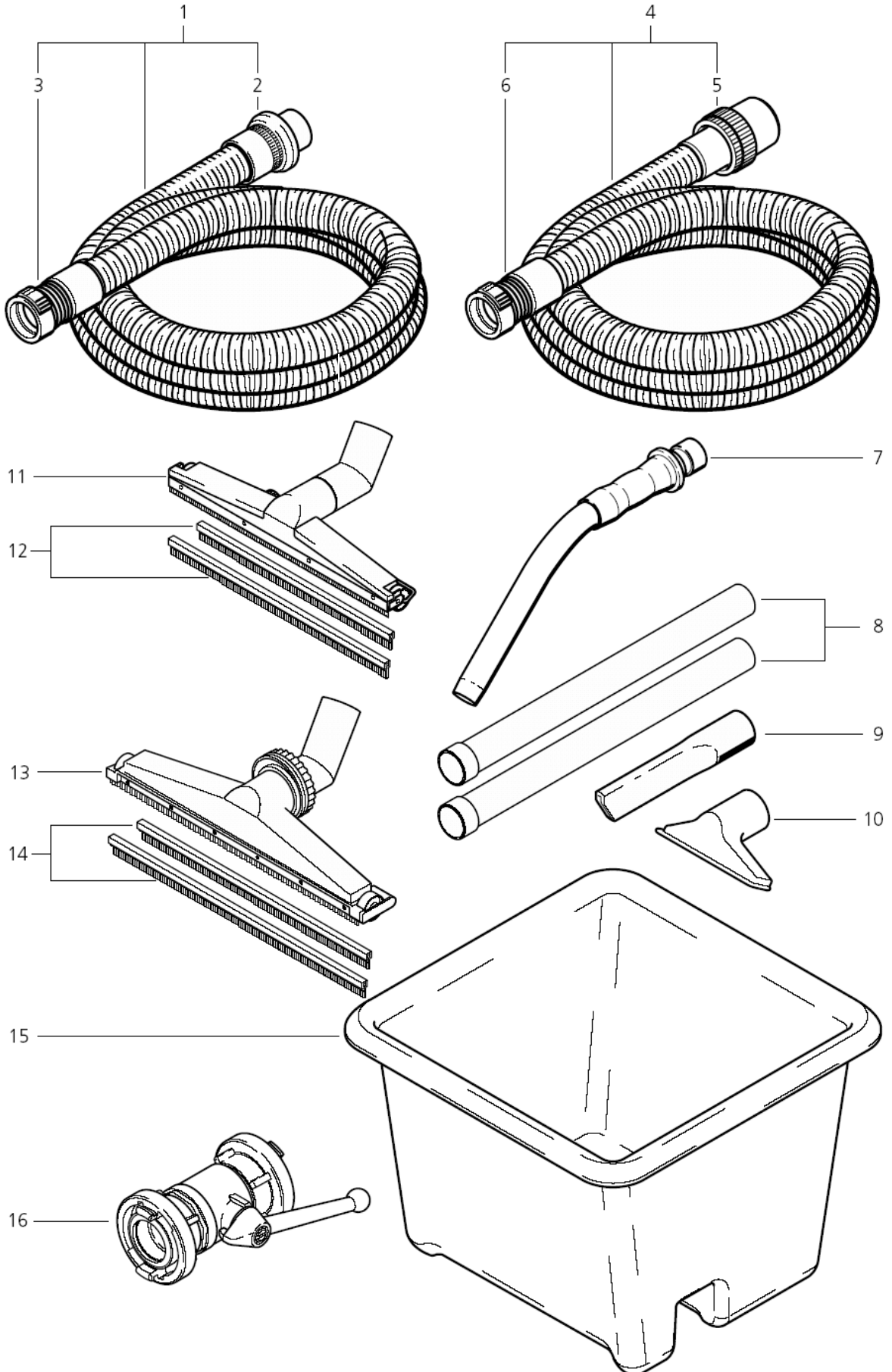
10-02-2015

ET-Liste-Nr.
SQ6506112

13

SQ650-61
SQ650-71

SQ
17 Gallon AE



Zubehör

SQ 650-61, 650-71

10-02-2015

ET-Liste-Nr.
SQ6506112

14

Pos	Artikelnr.	Me	Beschreibung
1	61779	1	Saugschlauch 36x4000 öl/temp.beständig
2	29829	1	Muffe DN36 drehbar
3	46690	1	Muffe Ø 36 mm
4	25537	1	Saugschlauch Ø36x4000 Kpl.
5	15102	1	Muffe Ø 50/36 mm
6	46690	1	Muffe Ø 36 mm
7	46691	1	Handrohr Gebogen Ø36 VA
8	107408074	1	SAUGROHR
9	6084	1	Fugendüse, 300 mm
10	5145	1	Universaldüse
11	15349	1	Großraumbodendüse Ø 36 mm
12	15352	1	Gummilippeneinsatz
13	5149	1	Spezial-Bodendüse Ø 36 mm
14	6114	1	Gummilippeneinsatz
15	61665	1	ACCESSORY BOX
16	34458	1	Kugelhahn