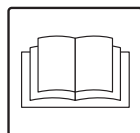


3307 - 3507
3507W - 3557

3307C - 3507C - 3557C
3307K1 - 3507K1 - 3557K1

MANUALE DI ISTRUZIONI (I)
INSTRUCTIONS MANUAL (GB)
MANUEL D'INSTRUCTIONS (F)
BETRIEBSANLEITUNG (D)



Codice n° / Code no. / Code n° / Codenummer : **C61-I-GB-F-D**
Edizione / Edition / Edition / Ausgabe : **02/2008**

INDICE

Simbologia	pag. I
Introduzione	pag. I
Garanzia	pag. III
Descrizione	pag. III
Usi non consentiti.....	pag. IV
Riservatezza	pag. V
1- Dati anagrafici	pag. 1
1.1 Dati di identificazione.....	pag. 1
1.2 Parti principali	pag. 3
1.3 Dispositivi di sicurezza	pag. 4
2- Prescrizioni di sicurezza	pag. 5
2.1 Prescrizioni generali	pag. 5
2.2 Targhe di avvertenza	pag. 6
3- Collaudo, consegna, installazione	pag. 9
3.1 Collaudo	pag. 9
3.2 Consegna e movimentazione dell'aspiratore.....	pag. 9
3.3 Pesi e dimensioni delle macchine imballate	pag. 10
3.4 Installazione dell'aspiratore	pag. 11
3.5 Collegamento alla rete elettrica	pag. 12
3.6 Verifica corretto allacciamento elettrico	pag. 13
4- Comandi e indicatori	pag. 15
4.1 Elenco comandi e indicatori.....	pag. 15
5- Avviamento e arresto	pag. 17
5.1 Prescrizioni	pag. 17
5.2 Avviamento	pag. 17
5.3 Arresto	pag. 18
6- Uso dell'aspiratore	pag. 19
6.1 Corretto utilizzo dell'aspiratore	pag. 19
6.2 Pulizia del filtro primario	pag. 20
6.3 Svuotamento del contenitore	pag. 21
6.4 Elenco degli optional	pag. 23
6.5 Categorie d'impiego.....	pag. 31
6.6 Certificazione TÜV.....	pag. 33
6.7 Prescrizioni secondo le categorie "U, G, C, K1, B1"	pag. 33
6.8 Filtro assoluto in aspirazione (categoria d'impiego "K1").....	pag. 36
6.9 Svuotamento contenitore (versione C - K1)	pag. 36
6.10 Elenco accessori cat. "B1"	pag. 38

7- Dati tecnici.....	pag. 39
7.1 Dimensioni d'ingombro	pag. 39
7.2 Dati tecnici	pag. 40
7.3 Schema elettrico	pag. 42
7.4 Elenco accessori	pag. 49
8- Manutenzione	pag. 53
8.1 Premessa.....	pag. 53
8.2 Controlli effettuati nei nostri stabilimenti	pag. 53
8.3 Controlli e verifiche all'avviamento	pag. 55
8.4 Manutenzione periodica	pag. 55
8.5 Come effettuare i controlli richiesti	pag. 57
9- Ricerca guasti.....	pag. 69

INDEX

Symbols	page I
Introduction	page I
Warranty	page III
Description	page III
Improper uses	page IV
Confidential nature of the information	page V
1- Machine data	page 1
1.1 Identification data	page 1
1.2 Main parts	page 3
1.3 Safety devices	page 4
2- Safety prescriptions	page 5
2.1 General precautions	page 5
2.2 Warning plates	page 6
3- Testing, delivery, installation	page 9
3.1 Testing	page 9
3.2 Delivery and handling	page 9
3.3 Weights and dimensions of the packed machines	page 10
3.4 Installing the vacuum	page 11
3.5 Connecting to the electricity mains	page 12
3.6 Checking that the electrical connections are correct	page 13
4- Controls and indicators	page 15
4.1 List of controls and indicators	page 15
5- Starting and stopping	page 17
5.1 Precautions	page 17
5.2 Starting	page 17
5.3 Stopping	page 18
6- Using the vacuum	page 19
6.1 Correct use of the vacuum	page 19
6.2 Cleaning the primary filter	page 20
6.3 Emptying the container	page 21
6.4 List of optionals	page 23
6.5 Categories of use	page 31
6.6 TÜV certification	page 33
6.7 Descriptions of "U, G, C, K1, B1"	page 33
6.8 Absolute filter on the intake (category of use "K1")	page 36
6.9 Emptying the container (version C - K1)	page 36
6.10 List of accessories cat. "B1"	page 38

7- Technical data	page 39
7.1 Overall dimensions	page 39
7.2 Technical data	page 40
7.3 Wiring diagram	page 42
7.4 List of accessories	page 49
8- Maintenance	page 53
8.1 Forword.....	page 53
8.2 Inspections made in our plant.....	page 53
8.3 Checks and inspections on start-up	page 55
8.4 Routine maintenance.....	page 55
8.5 How to carry out the required inspections	page 57
9- Troubleshooting	page 70

INDEX

Symboles	page I
Introduction	page I
Garantie	page III
Description	page III
Utilisations non autorisées	page IV
Réserve de propriété	page V
1- Données d'identification	page 1
1.1 Données d'identification	page 1
1.2 Parties principales	page 3
1.3 Dispositifs de sécurité	page 4
2- Consignes de sécurité	page 5
2.1 Consignes générales	page 5
2.2 Plaques de recommandation	page 6
3- Essai, livraison, mise en place	page 9
3.1 Essai	page 9
3.2 Livraison et manutention de l'aspirateur	page 9
3.3 Poids et dimensions des machines emballées	page 10
3.4 Installation de l'aspirateur	page 11
3.5 Raccordement au secteur électrique	page 12
3.6 Vérification du raccordement électrique	page 13
4- Commandes et indicateurs	page 15
4.1 Liste des commandes et indicateurs	page 15
5- Mise en marche et arrêt	page 17
5.1 Consignes	page 17
5.2 Mise en marche	page 17
5.3 Arrêt	page 18
6- Utilisation de l'aspirateur	page 19
6.1 Utilisation correcte de l'aspirateur	page 19
6.2 Nettoyage du filtre principal	page 20
6.3 Vidange de la cuve	page 21
6.4 Liste des options	page 23
6.5 Catégorie et classe d'utilisation	page 31
6.6 Certification TÜV	page 33
6.7 Prescriptions des catégories "U, G, C, K1, B1"	page 33
6.8 Filtre absolu à l'aspiration (catégorie d'utilisation "K1")	page 36
6.9 Vidage de la cuve (version C - K1)	page 36
6.10 Liste des accessoires cat. "B1"	page 38

7- Caractéristiques techniques	page 39
7.1 Dimensions d'encombrement	page 39
7.2 Caractéristiques techniques	page 40
7.3 Schéma électrique	page 42
7.4 Liste des accessoires	page 49
8- Entretien	page 53
8.1 Avant-propos	page 53
8.2 Contrôles effectués dans nos établissements	page 53
8.3 Contrôles et vérifications à la mise en marche	page 55
8.4 Entretien périodique	page 55
8.5 Comment effectuer les contrôles demandés	page 57
9- Recherche des pannes	page 71

INHALTVERZEICHNIS

Symbole	Seite I
Einleitung	Seite I
Garantie	Seite III
Beschreibung	Seite III
Nicht bestimmungsgemäßer Gebrauch	Seite IV
Geheimhaltung.....	Seite V
1- Identifizierungsdaten.....	Seite 1
1.1 Kenndaten	Seite 1
1.2 Hauptteile	Seite 3
1.3 Sicherheitsvorrichtungen	Seite 4
2- Sicherheitsbestimmungen.....	Seite 5
2.1 Allgemeine Vorschriften	Seite 5
2.2 Warnschilder.....	Seite 6
3- Probelauf, Auslieferung, Installation	Seite 9
3.1 Probelauf	Seite 9
3.2 Auslieferung und Transport des Industriesaugers	Seite 9
3.3 Gewichte und Abmessungen der verpackten Maschinen	Seite 10
3.4 Installation des Industriesaugers	Seite 11
3.5 Anschluß an die elektrische Energieversorgung	Seite 12
3.6 Prüfung des korrekten elektrischen Anschlusses.....	Seite 13
4- Bedienungsteile und Kontrollanzeigen	Seite 15
4.1 Liste der Stellteile und Kontrollanzeigen.....	Seite 15
5- Ein- und Ausschalten	Seite 17
5.1 Vorschriften.....	Seite 17
5.2 Einschalten	Seite 17
5.3 Ausschalten	Seite 18
6- Benutzung des Industriesaugers	Seite 19
6.1 Korrekte Benutzung des Industriesaugers.....	Seite 19
6.2 Reinigung des Hauptfilters	Seite 20
6.3 Entleeren des Behälters	Seite 21
6.4 Liste der Sonderausstattungen.....	Seite 23
6.5 Verwendungskategorien	Seite 31
6.6 TÜV-Bescheinigung	Seite 33
6.7 Vorschriften für die Kategorien "U, G, C, K1, B1"	Seite 33
6.8 K1 Filter Saugseitig integriert (Verwendungskategorie K1)	Seite 36
6.9 Entleerungdes Staubsammelbehälters Ausführungen C - K1 ...	Seite 36
6.10 Liste der Zubehörteile Kat. "B1".....	Seite 38

7- Technische Daten	Seite 39
7.1 Abmessungen.....	Seite 39
7.2 Technische Daten	Seite 40
7.3 Stromlaufplan	Seite 42
7.4 Liste der Zubehörteile	Seite 49
8- Wartung	Seite 53
8.1 Vorwort.....	Seite 53
8.2 Vor der Lieferung vorgenommene Kontrollen	Seite 53
8.3 Kontrolle und Prüfungen bei der Inbetriebnahme	Seite 55
8.4 Wartungsplan.....	Seite 55
8.5 Wie die erforderlichen Kontrollen durchgeführt werden.....	Seite 57
9- Fehlersuche	Seite 72

Gentile Cliente,

nel ringraziarla per la fiducia accordata ai nostri prodotti confidiamo in una sua completa soddisfazione nell'uso di questo aspiratore.

Si tratta di una macchina ad elevato contenuto tecnologico e particolarmente curato nei dettagli così da assicurare una lunga durata ed una sempre piena efficienza.

La macchina è stata realizzata nel rispetto della Direttiva macchina 89/392/CEE ed il simbolo CE è riportato sull'aspiratore stesso.

Dear Customer,

Thank you for having chosen one of our products.

We are certain that use of this vacuum will give you complete satisfaction.

It is a highly technical machine that has been manufactured with care in order to be long-lasting and fully efficient.

The vacuum has been built in compliance with machine Directive 89/392/EEC and the CE symbol is affixed to the machine itself.

Cher Client,

Nous vous remercions de la confiance accordée à nos produits et nous sommes certains que cet aspirateur vous donnera entière satisfaction.

Il s'agit d'une machine à haut contenu technologique et particulièrement soignée dans les détails, étudiée pour durer longtemps en pleine efficacité.

La machine a été réalisée conformément à la Directive machine 89/392/CEE.

La marque CE est apposée sur l'aspirateur.

Lieber Kunde,

wir danken Ihnen für das Vertrauen, das Sie unseren Produkten entgegenbringen, und sind sicher, daß Sie mit diesem Industriesauger bei der Arbeit voll zufrieden sein werden. Es handelt sich um eine Maschine, die dem neuesten Stand der Technik entspricht und die bis ins letzte Detail sorgfältig geplant wurde, um ihr eine lange Haltbarkeit und stets volle Betriebstüchtigkeit zu garantieren.

Die Maschine wurde gemäß der Maschinenrichtlinie 89/392/EWG hergestellt und das CE-Zeichen ist auf der Maschine angebracht.

**ATTENZIONE!!**

Questa simbologia verrà utilizzata per richiamare l'attenzione su operazioni o punti pericolosi che potrebbero provocare lesioni personali fino anche la morte dell'operatore oppure che potrebbero danneggiare la macchina anche in modo irreparabile.

**ATTENTION!!**

This symbol is used to call your attention to dangerous operations or machine parts that could cause personal injuries or even the death of the operator. Irreparable damage to the machine is also possible where this symbol is used.

**ATTENTION!!**

Ce symbole est utilisé pour attirer l'attention sur les opérations ou les points dangereux pouvant provoquer des lésions ou même la mort de l'opérateur, ou bien pouvant endommager la machine de manière irréparable.

**ACHTUNG!!**

Die obige Symbologie wird in diesem Handbuch verwendet, um die Aufmerksamkeit des Lesers auf die Stelle oder Vorgänge zu lenken, die für die persönliche Sicherheit der Bediener gefährlich sind, die Lebensgefahr bedeuten und der Maschine einen nicht wiedergutmachbaren Schaden zufügen könnten.

**ATTENZIONE!!**

Alcune illustrazioni contenute in questo libretto per motivi di chiarezza raffigurano la macchina o parti di essa con pannelli o carter rimossi.

Non utilizzare mai la macchina priva di tali protezioni.

**ATTENTION!!**

For explanatory purposes, some of the illustrations in this manual depict the machine or machine parts with their panels or casings removed.

Never ever use the machine without these parts in their correct place.

**ATTENTION!!**

Pour des raisons de clarté certaines illustrations de cette notice représentent la machine ou des parties de celle-ci, les panneaux ou les carter étant démontés.

N'utiliser jamais la machine sans les protections.

**ACHTUNG!!**

Der Deutlichkeit halber werden die Maschine bzw. einige Teile derselben in einigen Abbildungen dieses Handbuchs mit abgenommenen Schutzblechen dargestellt.

Benutzen Sie die Maschine nicht unter solchen Bedingungen, sondern nur dann, wenn alle Schutzvorrichtungen montiert sind.

Introduzione

La sicurezza di funzionamento della macchina in Vostro possesso è affidata in prima persona a coloro che operano quotidianamente su di essa.

E' quindi importante che questi operatori abbiano dettagliate informazioni relative al corretto utilizzo, funzionamento, manutenzione e riparazione dell'aspiratore.

Introduction

The operational safety of the machine in your possession is entrusted to those who work with it each day.

These persons must therefore have detailed information about how to correctly use, operate, service and repair the vacuum.

Introduction

La sécurité de fonctionnement de la machine est confiée à ceux qui l'utilisent régulièrement.

Il est donc important que ces opérateurs aient les informations détaillées et correctes sur l'utilisation, le fonctionnement, l'entretien et la réparation de l'aspirateur.

Einleitung

Die Betriebssicherheit der Maschine, die sich in Ihrem Besitz befindet, ist an erster Stelle denjenigen anvertraut, die täglich mit der Maschine arbeiten.

Es ist daher grundlegend, daß diese Bediener ausführliche Informationen dazu erhalten, wie Bedienung, Arbeitsweise, Wartung und Reparaturen des Industriesaugers auf korrekte Weise ablaufen sollen.

Lo scopo del presente manuale è di portare a conoscenza degli operatori le prescrizioni ed i criteri fondamentali per garantire la loro sicurezza ed allungare la durata di funzionamento dell'aspiratore.

Questo manuale deve essere letto dal personale autorizzato ad operare sulla macchina prima della sua messa in funzione.

Conservarlo con cura nei pressi della macchina, in luogo protetto e asciutto, al riparo dai raggi del sole e comunque in luogo facilmente e rapidamente raggiungibile per ogni futura consultazione.

In casi di smarrimento o di deterioramento del manuale richiedere una copia al Vostro rivenditore o direttamente al fabbricante.

Se la macchina verrà ceduta a terzi, segnalare al costruttore gli estremi e il recapito del nuovo proprietario.

Il manuale rispecchia lo stato della tecnica al momento della commercializzazione della macchina e non può essere considerato inadeguato se a seguito di nuove esperienze ha subito successivi aggiornamenti.

A tale proposito il fabbricante si riserva il diritto di aggiornare la produzione e i relativi manuali senza l'obbligo di aggiornare produzione e manuali precedenti se non in casi eccezionali.

In caso di dubbio consultare il centro di assistenza più vicino o direttamente il costruttore.

Si precisa come il costruttore sia teso alla continua ottimizzazione del proprio prodotto.

Per tale motivo la ditta costruttrice è ben lieta di ogni segnalazione o proposta tesa al miglioramento della macchina o del manuale.

This manual has been compiled in order to inform machine users about the precautions and basic regulations able to ensure their safety and allow the vacuum to remain in good working condition for the longest possible time.

Personnel authorized to work with the machine must read this manual before the machine is started.

Keep the manual near the machine, in a protected and dry place away from direct sunlight and ready to hand for future consultation when required.

Ask for another copy from your Dealer or the manufacturer if this manual is lost or deteriorates.

Inform the manufacturer about the name and address of the new owner if the machine is sold to third parties.

This manual reflects the state-of-the-art technology at the moment the machine was sold and cannot be considered inadequate if modifications are subsequently made.

The manufacturer therefore reserves the right to update the production range and relative manuals without being obliged to update previous machines and manuals except in exceptional cases.

Consult your nearest After-Sales Service Centre or directly the manufacturer in case of doubt.

Note that the manufacturer continually strives to optimize the product.

For this reason, the manufacturer is always more than happy to receive all indications or proposals to enable improvements to either the machine or the manual.

Cette notice a pour objet de faire connaître aux opérateurs les consignes et les prescriptions essentielles pour garantir leur sécurité et la longévité de l'aspirateur.

Cette notice doit être lue par le personnel autorisé à opérer sur la machine avant sa mise en service.

Conservez cette documentation à proximité de la machine, dans un endroit protégé et sec, à l'abri des rayons du soleil et facilement accessible pour toute consultation future.

Si vous perdez ou détériorez cette notice, demandez-en une copie à votre revendeur ou directement au fabricant.

Si la machine est cédée à des tiers, signalez au constructeur le nom et l'adresse du nouveau propriétaire.

La documentation reflète l'état de la technique au moment de la commercialisation de la machine; elle ne peut pas être considérée inadéquate si à la suite d'améliorations technologiques elle subit des modifications.

Le fabricant se réserve le droit de mettre à jour la production et la documentation respective sans obligation de mettre à jour la production et les documentations précédentes, si ce n'est dans les cas exceptionnels.

En cas de doute contactez le centre S.A.V. le plus proche ou directement le constructeur.

Toujours soucieux d'améliorer ses produits, le constructeur vous remercie des indications ou propositions visant à améliorer la machine ou la documentation.

Zweck dieses Handbuches ist es, den Benutzern der Maschine mit erläuternden Texten und Abbildungen die Vorschriften und wesentlichen Kriterien für Transport und Bewegung, Benutzung und Wartung des Industriesaugers bekannt zu machen.

Dieses Handbuch muß von dem Personal, das zur Benutzung der Maschine befugt ist, vor der Inbetriebnahme der Maschine durchgelesen werden.

Heben Sie das Handbuch sorgfältig in der Nähe der Maschine auf, an einem geschützten und trockenen Ort, in denen es nicht der Sonnenstrahlung ausgesetzt ist, aber an einer Stelle, an der es leicht und schnell zur Hand ist, wenn man in der Zukunft etwas darin nachschlagen will.

Wenn das Handbuch verlorengeht oder unleserlich wird, können Sie beim Händler oder direkt beim Hersteller ein zweites Exemplar anfordern.

Wenn die Maschine den Besitzer wechselt, geben Sie dem Hersteller der Maschine den Namen und die Adresse des neuen Eigentümers bekannt.

Das Handbuch entspricht dem Stand der Technik bei der Vermarktung der Maschine und ist nicht als unangemessen zu betrachten, wenn es infolge neuer Erfahrung stärkere Änderungen erfahren hat.

Der Hersteller behält sich unter diesem Aspekt das Recht vor, seine Produktion und die Handbücher auf den jeweils neuesten Stand zu bringen, ohne verpflichtet zu sein, die vorherigen Produkte und Handbücher ebenfalls zu ändern, wenn nicht in Ausnahmefällen.

Im Zweifelsfall wenden Sie sich an die nächste Servicestelle oder direkt an den Hersteller.

Der Hersteller strebt danach, sein Produkt immer weiter zu verbessern.

Aus diesem Grund freut sich der Hersteller über jeden Vorschlag zur Verbesserung von Maschine und/oder Handbuch.

Garanzia

La macchina è stata consegnata all'utente alle condizioni valide al momento dell'acquisto.

Per nessun motivo l'utente è autorizzato alla manomissione della macchina. Ad ogni anomalia riscontrata rivolgersi al più vicino centro di assistenza.

Ogni tentativo di smontaggio di modifica o in generale di manomissione di un qualsiasi componente dell'aspiratore da parte dell'utente o da personale non autorizzato ne invaliderà la garanzia e solleverà la ditta costruttrice da ogni responsabilità circa gli eventuali danni sia a persone che a cose derivanti da tale manomissione.

Il fabbricante si ritiene altresì sollevato da eventuali responsabilità nei seguenti casi:

- non corretta installazione;
- uso improprio della macchina da parte di personale non addestrato adeguatamente;
- uso contrario alle normative vigenti nel paese di utilizzo;
- mancata o scorretta manutenzione prevista;
- utilizzo di ricambi non originali o non specifici per il modello;
- inosservanza totale o parziale delle istruzioni;
- non invio del certificato di garanzia.

Descrizione

La macchina in Vostro possesso è stata progettata per l'aspirazione di trucioli, rottami, polveri e detriti vari.

E' montata su robuste ruote in gomma di cui due piroettanti per meglio trasportarla sul punto di intervento e fornite di freni per arrestare la macchina in sicurezza sul punto di intervento.

E' una macchina progettata e costruita per operare in ambienti industriali ove può operare per 24 ore al giorno, oppure saltuariamente per normali pulizie.

Warranty

The machine was delivered to the user according to the conditions that were valid at the time of purchase.

For no reason what so ever shall the user be authorized to tamper with the machine. Contact your nearest After-Sales Service Centre in the event of faults.

All attempts by the user or by unauthorized personnel to modify or, more generally, tamper with any part of the vacuum shall void the guarantee and relieve the manufacturer of all responsibility for damage to either persons or property caused by such action.

The manufacturer shall also be relieved of liability in the following cases:

- *incorrect installation;*
- *improper use of the machine by inadequately trained personnel;*
- *utilization contrary to the provisions in force in the country of use;*
- *incorrect or insufficient maintenance;*
- *use of non genuine spares or use of spares that are not specifically made for the model in question;*
- *total or partial failure to comply with the instructions;*
- *failure to forward the guarantee certificate.*

Description

The machine in your possession has been designed to suck up shavings, scraps, dust and various waste materials.

It is mounted on tough rubber wheels, two of which swivel in order to make the machine easy to handle. It also has brakes to safely stop the machine in its place of use.

The vacuum has been designed and built to operate in industrial environments where it can work round the clock or at intervals, for normal cleaning purposes.

Garantie

La machine a été remise à l'utilisateur aux conditions valables au moment de l'achat.

L'utilisateur ne peut modifier la machine pour aucune raison. En cas d'anomalie il doit s'adresser au S.A.V. le plus proche.

Toute tentative de démontage ou de modification d'un composant de l'aspirateur de la part de l'utilisateur ou de personnel non autorisé entraîne l'expiration de la garantie et dégage le constructeur de toute responsabilité à la suite des dommages aux personnes et aux choses relevant de ces modifications.

Le constructeur est aussi déchargé de toute responsabilité dans les cas suivants:

- défaut d'installation;
- défaut d'utilisation de la machine de la part du personnel n'ayant pas reçu la formation appropriée;
- utilisation contraire aux normes en vigueur dans le pays d'utilisation;
- exécution incomplète ou incorrecte de l'entretien préconisé;
- utilisation de pièces détachées qui ne sont pas d'origine ou ne correspondent pas au modèle;
- non-respect total ou partiel des instructions;
- non-expédition de l'attestation de garantie.

Description

La machine a été conçue pour l'aspiration de copeaux, débris, poussières et déchets divers.

Elle est montée sur des roues en caoutchouc dont deux sont pivotantes pour mieux la transporter sur le lieu d'utilisation; équipée de freins qui arrêtent la machine en sécurité sur le point d'intervention.

C'est une machine étudiée et construite pour travailler dans des environnements industriels où elle peut opérer 24 heures par jour, ou bien pour des nettoyages ordinaires périodiques.

Garantie

Die Maschine wird dem Anwender zu den Garantiebedingungen ausgeliefert, die zum Zeitpunkt des Verkaufs gelten.

Der Anwender hat kein Recht dazu, die Maschine zu ändern. Bei jeder Störung muß man sich an die nächste Servicestelle wenden.

Jeder Versuch zum Ausbau, zur Änderung oder sonstigen Modifizierung jedes Teils der Maschine durch den Betreiber selbst oder nicht befugtes Personal führt zum Verlust des Garantieanspruchs und enthebt den Hersteller jeder Haftung gegenüber etwaigen Sach- oder Personenschäden, die sich aus dieser Veränderung der ursprünglichen Konfiguration der Maschine ergeben.

Der Hersteller betrachtet sich auch in den folgenden Fällen seiner Haftpflicht enthoben:

- *bei falscher Installation;*
- *bei nicht bestimmungsmäßiger Benutzung der Maschine seitens Personal, das nicht dementsprechend geschult wurde;*
- *bei Benutzung, die den Bestimmungen des jeweiligen Landes widerspricht;*
- *bei fehlender oder nicht sorgfältiger Ausführung der geplanten Wartungsarbeiten;*
- *bei Verwendung von Ersatzteilen, die keine Originalteile sind oder die nicht speziell für das Modell bestimmt sind;*
- *bei völliger oder teilweiser Nichtbeachtung der Anweisungen;*
- *wenn die Garantiebescheinigung nicht eingeschickt wird.*

Beschreibung

Die Maschine, die Sie erworben haben, wird zum Absaugen von Spänen, Fertigungsabfall, Stäuben und verschiedenen Abfällen entwickelt.

Sie steht auf kräftigen Gummirädern, von denen zwei sich drehen, um besser an die Stelle transportiert werden zu können, an der sie gebraucht wird. Die Räder sind mit Bremsen versehen, um die Maschine am Arbeitsplatz sicher anhalten zu können.

Es ist eine Maschine für die Verwendung in industriellen Räumen, die im Dauerbetrieb 24 Stunden am Tag oder auch intervallweise für die normale Reinigung verwendet werden kann.

Il materiale aspirato è sottoposto ad una azione centrifugata all'interno del contenitore ove i corpi più grossolani vengono raccolti per effetto del loro peso, mentre l'aria passa attraverso una adeguata superficie filtrante ove i corpi in sospensione vengono trattenuti.

Il manometro installato sulla macchina segnala all'operatore le condizioni del filtro: all'aumentare della pressione corrisponde una riduzione del potere filtrante del filtro.

Il costruttore, a richiesta, è in grado di allestire macchine idonee per operare con sostanze corrosive, di operare in ambienti ad alto rischio di esplosione, di realizzare versione a filtro assoluto e così via.

L'elevata qualità dell'aspiratore in Vostro possesso è garantita da severissimi test. Materiali e componenti vengono infatti sottoposti durante le diverse fasi della produzione, ed una serie di rigorose verifiche per accertarne l'appartenenza agli elevati standard qualitativi fissati.

Usi non consentiti

Di seguito si riportano alcuni impieghi della macchina **RIGOROSAMENTE DA EVITARE!!**

- Non aspirare benzine o in generale liquidi infiammabili.
- Non operare in ambienti saturi di gas esplosivi.
- Non aprire il contenitore di raccolta con macchina in funzione.
- Non aspirare mozziconi di sigarette accese. Si potrebbe incendiare il filtro.
- In ambienti antideflagranti è assolutamente vietato l'impiego di macchine in versione standard. In tali situazioni richiedere motorizzazioni adeguate.
- Durante l'utilizzo dell'aspiratore, i detriti solidi e liquidi non devono superare il livello a vista esistente sul contenitore di trattenimento.

The vacuumed material is subjected to a centrifugal action inside the container where the coarser items fall owing to their weight.

The air passes through a filtering surface where solids in suspension are retained.

The pressure gauge installed on the machine warns the operator of the filter conditions: an increase in pressure corresponds to a reduction in the filtering power of the filter.

On request, the manufacturer can supply machines able to work with corrosive substances, fit to work in environments with a high risk of explosion, versions with absolute filters and so forth.

The high quality of the vacuum in your possession is guaranteed by the strictest tests. Materials and components which are subjected to a series of strict inspections during the various production phases in order to ascertain compliance with the established high quality standards.

Improper uses

*The following is a list of machine uses that should be **STRICTLY AVOIDED!!***

- *Never suck up gasoline or inflammable liquids in general.*
- *Never operate in environments saturated with explosive gases.*
- *Never open the container whilst the machine is operating.*
- *Never suck up lighted cigarette ends. This could cause the filter to catch light.*
- *It is absolutely forbidden to use the standard version of the machine in environments where there is a risk of explosion. Ask for adequate drive units in such situations.*
- *When using the vacuum, the solid and liquid waste must never exceed the level marked on the container.*

Le matériau aspiré est soumis à une action centrifuge à l'intérieur de la cuve où les corps les plus gros sont recueillis par effet de leur poids.

L'air passe à travers une surface filtrante qui retient les corps en suspension.

Le manomètre installé sur la machine signale l'état du filtre à l'opérateur. L'augmentation de la pression est un indice de la réduction du pouvoir filtrant du filtre.

Sur demande, le constructeur est en mesure d'équiper des machines pour aspirer des liquides, substances corrosives et travailler dans des environnements à haut risque d'explosion, et réalise des versions à filtre absolu et ainsi de suite.

La haute qualité de l'aspirateur en votre possession est garantie par des tests très sévères. Matériaux et composants sont soumis, au cours des différentes phases de la production, à une série de contrôles très poussés en vue de la conformité aux plus hauts standard de qualité.

Utilisations non autorisées

Les quelques exemples d'utilisation de la machine reportés ci-dessous sont **RIGOREUSEMENT A EVITER!!**

- Ne pas aspirer les essences ou en général les liquides inflammables.
- Ne pas travailler dans des environnements saturés de gaz explosifs.
- Ne pas ouvrir la cuve de récupération quand la machine est en marche.
- Ne pas aspirer les mégots de cigarettes allumés. Le filtre peut prendre feu.
- Dans les zones à risque de déflagration, il est absolument interdit d'utiliser les machines en version standard. Dans ces cas demander les versions antidéflagrantes appropriées.
- Pendant l'utilisation de l'aspirateur, les déchets solides et liquides ne doivent pas dépasser la jauge transparente qui se trouve sur la cuve de stockage.

Das abgesaugte Material wird im Behälter einer Zentrifugalkraft ausgesetzt, wo die größeren Teilchen infolge ihres Gewichts gesammelt werden, während die Luft durch einen Filter entsprechender Größe strömt, wo die Schwebstoffe abgesondert werden.

Ein Manometer, das auf der Maschine montiert ist, zeigt dem Bediener den Filterzustand an. Wenn der Druck steigt nimmt das Reinigungsvermögen des Filters ab.

Der Hersteller liefert auf Anfrage auch Maschinen, mit denen man in explosionsgefährdeten Räumen arbeiten kann, und konstruiert auch Versionen mit Absolutfilter und anderem Sonderausführungen.

Die hohe Qualität der Maschine, die Sie erworben haben, wird durch strenge Tests garantiert. Materialien und Komponenten werden während der verschiedenen Produktionsphasen nämlich einer Reihe von strengen Prüfungen unterzogen, um sicherzustellen, daß sie dem festgelegten hohen Qualitätsstandard gerecht werden.

Nicht bestimmungsmäßiger Gebrauch

*Hier folgt eine Liste der Einsatzmöglichkeiten der Maschine, die **ABSOLUT ZU VERMEIDEN SIND!!***

- *Kein Benzin oder sonstige feuergefährliche Flüssigkeiten ansaugen.*
- *Nicht in Räumen arbeiten, die mit explosionsfähigen Gasen angereichert sind.*
- *Den Sammelbehälter nicht öffnen, während die Maschine läuft.*
- *Keine glühenden Zigarettenstummel aufsaugen. Sie könnten den Filter in Brand stecken.*
- *Es ist absolut verboten, die Maschine in der Standardversion in explosionsgefährdeten Räumen zu verwenden. Für solche Situationen sind Motoren mit Spezialausrüstung anzufordern.*
- *Während der Benutzung des Industriesaugers dürfen fester und flüssiger Abfall nicht über den Stand ansteigen, der auf dem Schauglas des Behälters zu sehen ist.*

- Con macchina sporca non far girare al contrario il motore dell'aspiratore, ad esempio per un errato collegamento del cavo di allacciamento alla rete: si provoca il lancio anche a distanza dello sporco contenuto nel contenitore.
- *When the machine is dirty, never allow the vacuum motor to turn in the wrong direction, owing to an incorrect mains cable connection for example: this would cause the dirt in the container to be thrown out for a considerable distance.*
- Quand la machine est sale ne pas faire tourner le moteur de l'aspirateur à l'envers, par exemple à la suite d'un mauvais branchement du câble de raccordement au secteur. Ceci provoque la projection de la saleté contenue dans la cuve.
- *Wenn die Maschine schmutzig ist, den Motor des Absaugers nicht in der Gegenrichtung laufen lassen, wie beispielsweise beim falschen Anschluß des Netzkabels. Dabei würde der im Behälter enthaltene Schmutz auch in größere Entfernung fortgeschleudert.*
- Non utilizzare l'aspiratore su piani sconnessi o inclinati con pendenza superiore al 5%.
- *Never use the vacuum on irregular ground or on slopes exceeding 5%.*
- Ne pas utiliser l'aspirateur sur des sols irréguliers ou inclinés avec une pente supérieure à 5%.
- *Der Industriesauger nicht auf unebenem Boden oder Flächen mit Neigung über 5% verwenden.*
- Non aprire lo sportello del quadro elettrico.
La sua apertura deve essere consentita solamente a personale specializzato che comunque deve aver disinserito l'interruttore generale o la spina dalla presa di corrente.
- *Never open the door to the electric panel. This door must only be opened by specialized personnel after the main switch has been disconnected or after having removed the plug from the electric socket.*
- Ne pas ouvrir le portillon du tableau électrique.
Seul le personnel spécialisé, après avoir débranché l'interrupteur général ou la fiche de la prise de courant, est autorisé à ouvrir le tableau électrique.
- *Die Klappe der Schalttafel nicht öffnen. Sie darf nur durch spezialisiertes Personal geöffnet werden, aber erst dann wenn der Hauptschalter ausgeschaltet oder der Netzstecker aus der Steckdose gezogen worden ist.*



ATTENZIONE!!

Per nessun motivo l'apparecchiatura deve essere manomessa dall'utente.

Ogni tentativo di smontaggio, di modifica o manomissione di qualsiasi parte della macchina ne invaliderà la garanzia e solleverà la ditta costruttrice da ogni responsabilità sugli eventuali danni sia a persone che a cose derivanti da tale manomissione.

Per ogni anomalia riscontrata, rivolgersi al centro di assistenza autorizzato più vicino.



ATTENTION!!

Under no circumstances must the user tamper with the equipment.

All attempts by the user or by unauthorized personnel to dismantle, modify or, more generally, tamper with any part of the vacuum shall void the guarantee and relieve the manufacturer of all responsibility for damage to either persons or property caused by such action.

Contact your nearest After-Sales Service Centre in the event of faults.



ATTENTION!!

L'appareil ne doit être modifié pour aucune raison.

Toute tentative de démonstration, modification ou manipulation d'une quelconque partie de la machine entraîne l'expiration de la garantie et dégage le constructeur de toute responsabilité pour les dommages éventuellement occasionnés aux personnes et aux choses.

Pour toute anomalie constatée, veuillez contacter le service après-vente agréé le plus proche.



ACHTUNG!!

Der Anwender hat kein Recht dazu, die Maschine zu ändern.

Jeder Versuch zum Ausbau, zur Änderung oder sonstigen Modifizierung jedes Teils der Maschine durch den Betreiber selbst oder nicht befugtes Personal führt zum Verlust des Garantieanspruchs und enthebt den Hersteller jeder Haftung gegenüber etwaigen Sach- oder Personenschäden, die sich aus dieser Veränderung der ursprünglichen Konfiguration der Maschine ergeben.

Bei jeder Störung muß man sich an die nächste Service-stelle wenden.

Riservatezza

Le informazioni tecniche contenute in questo manuale sono di proprietà del costruttore e devono essere considerate di natura riservata. E' pertanto vietata la divulgazione e la riproduzione anche parziale senza l'autorizzazione scritta del costruttore.

Inoltre è vietato utilizzare il presente manuale per scopi diversi dalla installazione, dall'uso e dalla manutenzione della macchina.

Ogni violazione sarà perseguita a termini di legge.

Confidential nature of the information

The technical information in this manual is the property of the manufacturer and shall be considered of a confidential nature. It is therefore forbidden to even partially duplicate or disclose such information without having received prior written authorization from the manufacturer.

It is also forbidden to use this manual for purposes other than machine installation, use and maintenance.

All violations shall be prosecuted.

Réserve de propriété

Les informations techniques contenues dans ce manuel sont de propriété du constructeur et elles doivent être considérées de nature réservée. Leur divulgation et leur reproduction sont par conséquent strictement interdites sans l'autorisation écrite du constructeur.

Il est également interdit d'utiliser le présent manuel pour des emplois autres que l'installation, l'utilisation et l'entretien de la machine.

Toute violation sera poursuivie aux termes de la loi.

Geheimhaltung

Die technischen Produktinformationen, die in diesem Handbuch stehen, sind Eigentum des Herstellers und daher als vertraulich zu betrachten. Ihre Verbreitung und Reproduktion, auch auszugsweise, ist daher ohne die schriftliche Genehmigung des Herstellers verboten.

Es ist außerdem verboten, dieses Handbuch zu anderen Zwecken zu benutzen, die nicht zur Installation, Benutzung und Wartung der Maschine dienen.

Jede Zuwiderhandlung wird rechtlich verfolgt.

1

Dati anagrafici / Machine data

Données d'identification / Identifizierungsdaten

1.1 - Dati di identificazione

Ogni volta che si contatta il "Servizio di assistenza tecnica" del Costruttore precisare sempre gli estremi della macchina in Vostro possesso.

Una esatta indicazione del "Modello della macchina" e del "Numero di matricola" agevolerà le risposte da parte del costruttore impedendo inesattezze o errori.

Come promemoria suggeriamo di riportare i dati della Vostra macchina nel seguente riquadro:

Macchina modello
N° di matricola.....
Anno di costruzione.....
Categoria.....
Tensione di alimentazione

1.1 - Identification data

Always state the identification data of the machine in your possession whenever you contact the Manufacturer's "Technical After-Sales Service".

An exact indication of the "Machine model" and "Serial number" will prevent or incorrect information from being given.

We suggest you write the data of your machine in the following table:

<i>Machine model.....</i>
<i>Serial number.....</i>
<i>Year of manufacture.....</i>
<i>Category.....</i>
<i>Powering voltage.....</i>

1.1 - Données d'identification

Chaque fois que vous contactez le S.A.V. de Constructeur précisez les données d'identification de votre machine.

Une indication exacte du "Modèle de la machine" et du "Numéro de matricule" facilitera les réponses de la part du Service, évitant ainsi les erreurs et les inexactitudes.

Nous vous suggérons de reporter les données de votre machine dans cet encadré:

Modèle de machine
N° matricule.....
Année de fabrication
Catégorie.....
Tension d'alimentation

1.1 - Kenndaten

Geben Sie immer die Daten Ihrer Maschine an, wenn Sie mit dem Kundendienst von dem Hersteller Kontakt aufnehmen

Die genaue Angabe des "Modells der Maschine" und der "Seriennummer" erleichtern unserem Kundendienst eine schnelle und effiziente Erledigung Ihrer Anfragen und vermeidet Fehler.

Tragen Sie die Daten Ihrer Maschine hier unten ein. Das hilft Ihnen später bei der Suche.

<i>Maschine Modell</i>
<i>Seriennummer.....</i>
<i>Baujahr.....</i>
<i>Gruppe.....</i>
<i>Anschlußspannung.....</i>

La targa di identificazione riportante i dati della macchina è rappresentata in fig. 1.1.1.

The identification plate with the machine data is represented in fig. 1.1.1.

La plaque d'identification reportant les données de la machine est représentée dans la fig. 1.1.1.

Das Typenschild, auf dem die Kenndaten der Maschine stehen, ist in Abb. 1.1.1 dargestellt.

<p>A = Modello dell'aspiratore</p> <p>B = Potenza installata</p> <p>C = Numero di matricola</p> <p>D = Frequenza di funzionamento</p> <p>E = Categoria di appartenenza</p> <p>F = Numero di giri al minuto del motore</p> <p>G = Tensione di alimentazione con collegamento a triangolo (volt)</p> <p>H = Corrente con collegamento a triangolo (amper)</p> <p>I = Alimentazione a tre fasi</p> <p>L = Tensione di alimentazione con collegamento a stella (volt)</p> <p>M = Corrente con collegamento a stella (amper)</p> <p>N = Grado di protezione del motore elettrico</p> <p>P = Peso della macchina</p> <p>R = Anno di costruzione</p> <p>S = Classe di isolamento del motore elettrico</p> <p>T = Macchina realizzata nel rispetto della Direttiva macchine 89/392/CEE</p>	<p>A = Vacuum model</p> <p>B = Electrical power</p> <p>C = Serial number</p> <p>D = Operating frequency</p> <p>E = Category</p> <p>F = Motor rpm</p> <p>G = Powering voltage with delta connection (Volts)</p> <p>H = Current rating with delta connection (Amps)</p> <p>I = Threephase power supply</p> <p>L = Powering voltage with star connection (Volts)</p> <p>M = Current rating with star connection (Amps)</p> <p>N = Protection degree of electric motor</p> <p>P = Weight of the machine</p> <p>R = Year of manufacture</p> <p>S = Insulation class of electric motor</p> <p>T = Machine built in compliance with Machine Directive 89/392/EEC</p>	<p>A = Modèle de l'aspirateur</p> <p>B = Puissance installée</p> <p>C = Numéro de matricule</p> <p>D = Fréquence d'alimentation</p> <p>E = Classe d'appartenance</p> <p>F = Nbre. tours/minute du moteur</p> <p>G = Tension d'alimentation avec couplage triangle (volt)</p> <p>H = Courant avec couplage triangle (ampère)</p> <p>I = Nombre de phases d'alimentation</p> <p>L = Tension d'alimentation avec couplage étoile (volt)</p> <p>M = Courant avec couplage étoile (Ampère)</p> <p>N = Degré de protection du moteur électrique</p> <p>P = Poids de la machine</p> <p>R = Année de fabrication</p> <p>S = Classe d'isolation du moteur électrique</p> <p>T = Machine réalisée conformément à la Directive Machines 89/392/CEE</p>	<p>A = Saugermmodell</p> <p>B = Installierte Leistung</p> <p>C = Seriennummer</p> <p>D = Betriebsfrequenz</p> <p>E = Zugehörigkeitsgruppe</p> <p>F = Motordrehzahl</p> <p>G = Anschlußspannung bei Dreieckschaltung (Volt)</p> <p>H = Strom bei Dreieckschaltung (Ampere)</p> <p>I = Drehstromversorgung</p> <p>L = Anschlußspannung bei Sternschaltung (Volt)</p> <p>M = Strom bei Sternschaltung (Ampere)</p> <p>N = Schutzart des Elektromotors</p> <p>P = Maschinengewicht</p> <p>R = Baujahr</p> <p>S = Isolierklasse des Elektromotors</p> <p>T = Maschine in Konformität zur Maschinenrichtlinie 89/392/EWG gebaut</p>
--	---	---	---

Fig. 1.1.1

Nota
Per nessuna ragione i dati riportati sulla targhetta possono essere alterati.

Note
For no reason must the data plate values be altered.

Remarque
Il est strictement interdit de modifier les données reportées sur la plaque d'identification.

Hinweis
Die Daten des Typenschildes dürfen auf keinen Fall geändert werden.

**1.2 - Parti principali
(fig. 1.2.1)**

Per meglio comprendere la terminologia utilizzata nel presente manuale, si richiamano le parti principali.

1.2 - Main parts (fig. 1.2.1)

The following list of main parts will help users to understand the terms used in this manual.

1.2 - Parties principales (fig. 1.2.1)

Pour faciliter la compréhension de la terminologie utilisée dans ce manuel nous indiquons les parties principales.

1.2 - Hauptteile (Abb. 1.2.1)

Um die in diesem Handbuch verwendeten Begriffe besser verständlich zu machen, werden die Hauptteile der Maschine hier aufgeführt.

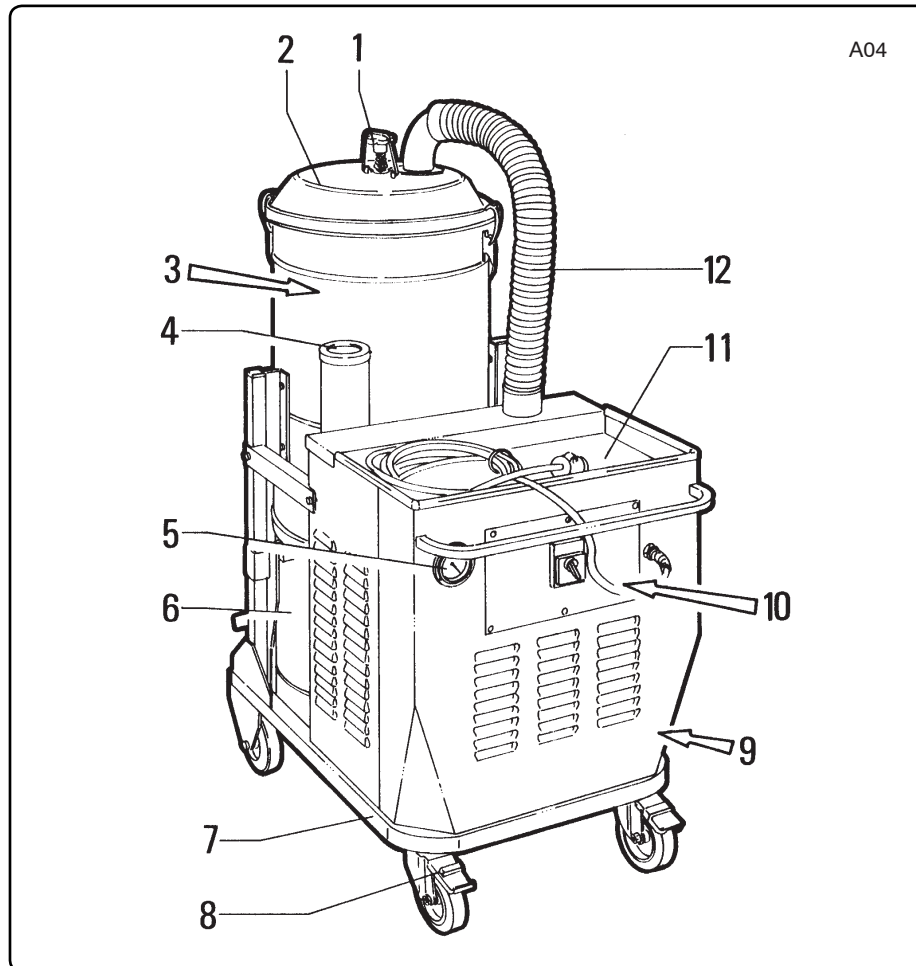


Fig. 1.2.1

1 - Pomello di scuotimento filtro	1 - Filter shaking knob	1 - Pommeau de secouage du filtre	1 - Griff für Filterrüttler
2 - Cappello o coperchio del gruppo filtro	2 - Cap or cover of the filtering unit	2 - Chapeau ou couvercle du groupe filtre	2 - Haube oder Deckel der Filtergruppe
3 - Filtro primario in materiale sintetico	3 - Primary filter in synthetic material	3 - Filtre primaire en matière synthétique	3 - Hauptfilter aus synthetischem Material
4 - Silenziatore di scarico aria filtrata	4 - Filtered air exhaust silencer	4 - Silencieux d'échappement de l'air filtré	4 - Schalldämpfer
5 - Manometro di controllo intasamento filtro	5 - Pressure gauge to monitor filter clogging	5 - Manomètre de contrôle de colmatage du filtre	5 - Manometer zur Anzeige der Filterbelegung
6 - Contenitore di recupero detriti	6 - Waste container	6 - Cuve de récupération des déchets	6 - Abfallbehälter
7 - Telaio di base	7 - Base frame	7 - Châssis de base	7 - Untergestell
8 - Ruote piroettanti dotate di freno di blocco	8 - Castors with brake	8 - Roues pivotantes dotées de freins de blocage	8 - Lenkrollen mit Bremse
9 - Motore elettrico di aspirazione	9 - Electric suction motor	9 - Moteur électrique d'aspiration	9 - Elektrischer Saugmotor
10 - Quadro elettrico	10 - Electric panel	10 - Tableau électrique	10 - Schalttafel
11 - Plancia porta accessori	11 - Accessory compartment	11 - Plateau porte-accessoires	11 - Zubehörfach
12 - Tubo di collegamento	12 - Connecting pipe	12 - Tuyau de raccord	12 - Verbindungsschlauch

1.3 - Dispositivi di sicurezza**ATTENZIONE!!**

Prima della messa in funzione e dell'uso della macchina, accertarsi del corretto posizionamento di tutte le protezioni e della loro piena efficienza.

Le sicurezze non devono mai essere manomesse.

All'inizio di ogni turno di lavoro o del loro impiego verificare la presenza e l'efficienza delle protezioni e delle sicurezze. In caso contrario spegnere l'aspiratore ed avvertire il responsabile preposto.

1.3 - Safety devices**ATTENTION!!**

Check that all guards are correctly positioned and fully efficient before starting and using the machine.

Never tamper with the safety devices.

Always check that the protections and safety devices are mounted and efficient at the beginning of each work shift or before using the machine. If this is not the case, switch off the vacuum and inform the person in charge.

1.3 - Dispositifs de sécurité**ATTENTION!!**

Avant la mise en service et l'utilisation de la machine s'assurer que toutes les protections sont à leur place et entièrement efficaces.

Les sécurités ne doivent jamais être manipulées.

Au début du travail ou de leur utilisation vérifier la présence et l'efficacité des protections et des sécurités. Dans le cas contraire éteindre l'aspirateur et informer le responsable préposé.

1.3 - Sicherheitsvorrichtungen**ACHTUNG!!**

Bevor man die Maschine benutzt, stets sicherstellen, daß die Sicherheitsvorrichtungen richtig angeordnet und funktionstüchtig sind.

Die Sicherheitsvorrichtungen dürfen auf keinen Fall außer Funktion gesetzt werden.

Zu Beginn jeder Schicht prüfen, daß sie vorhanden und funktionstüchtig sind. Andernfalls den Industriesauger ausschalten und den Verantwortlichen des Wartungspersonals verständigen.

L'aspiratore è stato realizzato prestando particolare attenzione alla sicurezza dell'operatore.

Ogni componente è stato selezionato rispondente alle garanzie di sicurezza che il Costruttore si è prefissato.

Ogni elemento di carpenteria è collegato al cavo di terra così da eliminare ogni pericolo di folgorazione dell'operatore anche in caso di guasto elettrico.

Tutti i componenti alimentati elettricamente come ogni parte in movimento sono opportunamente protetti da carter o protezioni ad impedirne il contatto anche accidentale dell'operatore.

The vacuum has been manufactured with particular attention to the operator's safety.

Each component has been selected in compliance with the safety guarantees supplied by Manufacturer.

Each structural element is connected to the ground cable in order to eliminate all risks of the operator being electrocuted even in the case of an electrical fault.

All electrically powered components and all moving parts are protected by casings or guards able to prevent even accidental contact with the operator.

L'aspirateur a été réalisé en faisant tout particulièrement attention à la sécurité de l'opérateur.

Chaque composant a été sélectionné conformément aux garanties de sécurité que le Constructeur s'impose.

Chaque élément de charpente est relié au câble de mise à la terre afin d'éliminer tout danger d'électrocution de l'opérateur même en cas de défaut électrique.

Tous les composants alimentés électriquement, de même que chaque partie en mouvement, sont recouverts par des carter ou des protections empêchant le contact même accidentel de l'opérateur.

Bei der Entwicklung des Industriesaugers ist der Sicherheit des Bedieners große Aufmerksamkeit geschenkt worden.

Jede Komponente ist aufgrund der Sicherheitsgarantie ausgewählt worden, die der Hersteller sich vorgenommen hat.

Jedes Stahlbauteil ist an das Erdungskabel angeschlossen, damit der Bediener auch bei einer Störung an der elektrischen Anlage keinen Schlag erhält.

Jede elektrisch gespeiste Komponente und alle beweglichen Teile sind durch Schutzbleche oder Abdeckungen geschützt, um die zufällige Berührung des Bedieners zu vermeiden.

2

Prescrizioni di sicurezza / *Safety prescriptions*Consignes de sécurité / *Sicherheitsbestimmungen***2.1 - Prescrizioni generali**

Leggere attentamente questo manuale prima di procedere all'avviamento, utilizzo, manutenzione ed ogni altro intervento sull'aspiratore.

Non consentire al personale non autorizzato di intervenire sull'aspiratore.

Non indossare capi di vestiario slacciati o penzolanti come cravatte, scarpe, indumenti strappati che possano impigliarsi o venire catturati dall'aspiratore.

Usare capi appropriati ai fini antinfortunistici.

Consultare il datore di lavoro circa le prescrizioni di sicurezza vigenti ed i dispositivi antinfortunistici specifici da adottare per la sicurezza personale.

Non avviare la macchina in avaria.

Prima di usare la macchina accertarsi che qualsiasi condizione pericolosa per la sicurezza sia stata opportunamente eliminata ed avvertire i responsabili preposti di ogni eventuale irregolarità di funzionamento.

Accertarsi che tutti i ripari e le protezioni siano al loro posto e che tutti i dispositivi di sicurezza siano presenti ed efficienti.

L'area ove si effettuano le operazioni di manutenzione (ordinaria e straordinaria) deve essere sempre pulita, asciutta e con l'adeguata attrezzatura sempre disponibile ed efficiente.

Qualsiasi intervento riparativo deve essere eseguito esclusivamente a macchina ferma, scollegata dall'alimentazione elettrica. Non eseguire alcun intervento riparativo senza preventiva autorizzazione.

2.1 - General precautions

Become thoroughly familiar with the contents of this manual before starting, using, servicing or operating the vacuum in any way.

Never allow unauthorized personnel to work on the vacuum.

Never wear unbuttoned or loose clothing such as ties, scarves or torn garments which could become caught up by the vacuum.

Wear appropriate clothing for accident-prevention purposes.

Consult your employer about the current safety provisions and specific accident-preventing devices to use in order to ensure personal safety.

Never start the machine if it is faulty.

Before using the machine, always check that any hazardous condition has been eliminated and inform the persons in charge about any operational fault.

Check that all guards and protections are correctly mounted and that all safety devices are installed and efficient.

The area where maintenance operations are carried out (ordinary and extraordinary) must always be clean and dry. Suitable tools must always be available and efficient.

Repairs must only be carried out when the machine is at a standstill and disconnected from the electricity supply. Never ever carry out repairs without having first received the necessary authorization.

2.1 - Consignes générales

Lisez attentivement ce manuel avant de procéder à la mise en marche, utilisation, entretien et toute autre intervention sur l'aspirateur.

Ne laissez pas intervenir sur l'aspirateur le personnel non autorisé.

Ne portez pas de vêtements déboutonnés ou flottants (cravates, écharpes, etc.) ou déchirés pouvant s'empêtrer ou être aspirés par la machine.

Utilisez des vêtements de protection appropriés.

Demandez à votre employeur toute information sur les prescriptions de sécurité en vigueur et les dispositifs pour la prévention des accidents du travail à adopter pour votre sécurité personnelle.

Ne tentez pas de mettre la machine en marche si elle est en panne.

Avant d'utiliser la machine assurez-vous que toute condition de danger a été éliminée et informez les responsables préposés de toute irrégularité éventuelle de fonctionnement.

Assurez-vous que toutes les protections et les sécurités sont à leur place et efficaces.

La zone où sont effectuées les opérations d'entretien (ordinaire et extraordinaire) doit toujours être propre, sèche et avec l'outillage approprié toujours à disposition.

Les interventions de réparation doivent être effectuées la machine à l'arrêt, débranchée de l'alimentation électrique. N'effectuez aucune intervention de réparation sans autorisation préalable.

2.1 - Allgemeine Vorschriften

Lesen Sie dieses Handbuch aufmerksam durch, bevor Sie den Industriesauger in Betrieb nehmen, benutzen, in Stand setzen oder sonstige Arbeiten an ihm ausführen.

Lassen Sie nicht zu, daß unbefugtes Personal sich an dem Industriesauger zu schaffen macht.

Achten Sie darauf, keine hängenden Kleidungsstücke wie Krawatten, Schals, offene Jacken oder Overalls zu tragen, weil diese sich in den beweglichen Teilen des Absaugers verfangen oder von ihm angesaugt werden könnten.

Am besten immer Schutzkleidung tragen.

Wenden Sie sich an den Arbeitgeber hinsichtlich der geltenden Sicherheitsvorschriften und der Unfallschutzvorrichtungen, die vom Sicherheitspersonal zu beachten sind.

Die Maschine nicht in Betrieb nehmen, wenn sie defekt ist.

Bevor die Maschine benutzt wird, sicherstellen, daß alle Situationen, die eine Gefahr für die Sicherheit darstellen, beseitigt worden sind und das Aufsichtspersonal muß von jeder Betriebsunregelmäßigkeit in Kenntnis gesetzt werden.

Achten Sie darauf, daß sich alle Schutzabdeckungen an ihrem Platz befinden und alle Sicherheitsvorrichtungen vorhanden und funktionstüchtig sind.

Der Bereich, in dem die (regelmäßigen und außerordentlichen) Wartungsarbeiten durchgeführt werden, muß stets sauber, trocken und mit stets einsatzbereiter Ausrüstung versehen sein.

Werden Arbeiten an der Maschine durchgeführt, muß diese stillstehen und vom Stromnetz abgeschaltet sein. Keine Reparatur vornehmen, wenn Sie vorher keine Genehmigung dazu erhalten haben.

Rispettare le procedure e le informazioni qui riportate per la manutenzione e l'assistenza tecnica.

Come detersivi non utilizzare mai benzina solventi o altri liquidi infiammabili.

Al contrario utilizzare solventi commerciali autorizzati ininflammabili e non tossici.

Non utilizzare l'aria compressa per la pulizia della macchina o particolari di essa. Quando proprio inevitabile proteggersi con occhiali aventi ripari laterali e limitare la pressione ad un massimo di 2 bar.

Non lubrificare la macchina ne aprire il contenitore di raccolta rifiuti con l'aspiratore in funzione.

Prima di iniziare il collegamento elettrico accertarsi che la tensione e la frequenza di alimentazione siano quelle riportate sulla targa della macchina.

Effettuare il collegamento elettrico ad una rete provvista di terra efficiente.

Qualsiasi intervento sulla parte elettrica deve essere eseguito esclusivamente da personale autorizzato e comunque con macchina scollegata dalla rete elettrica di alimentazione.

Non spostare l'aspiratore trainandolo per il cavo di alimentazione. Si danneggia l'aspiratore e si rischia la folgorazione.

L'aspiratore è idoneo per l'uso con temperature da -5 °C fino a 30 °C con 65% di umidità.

Comply with the maintenance and technical assistance procedures and information given in this manual.

Never ever use gasoline, solvents or other inflammable liquids such as detergents. Only use commercially available authorized non flammable and non-toxic solvents.

Never use compressed air to clean the machine or its components. When this is absolutely unavoidable, protect the eyes by wearing goggles with side guards and limit the pressure to 2 bar at most.

Never lubricate the machine or open the waste container whilst the vacuum is operating.

Before beginning electrical connection, check that the powering voltage and frequency values are those indicated on the data plate of the machine.

Connect the machine to an electricity main with an efficient ground circuit.

Only authorized personnel must be allowed to work on the electrical part of the machine and this must always be disconnected from the electricity main.

Never move the vacuum by pulling the power cable. This would damage the vacuum itself while the operator could risk being electrocuted.

The vacuum is suitable for application with temperatures from -5 °C up to 30 °C with 65% humidity.

Respectez les procédures et les informations reportées ici pour l'entretien et l'assistance technique.

N'utilisez jamais de solvants, essences ou d'autres liquides inflammables comme détergents. Utilisez au contraire des solvants vendus dans le commerce autorisés, ininflammables et non toxiques.

N'utilisez pas l'air comprimé pour nettoyer la machine ou ses composants. Quand cela est inévitable protégez-vous avec des lunettes à protections latérales et limitez la pression à un maximum de 2 bar.

Ne lubrifiez pas la machine et n'ouvrez pas la cuve de récupération des déchets quand l'aspirateur est en marche.

Avant de brancher électriquement la machine vérifiez que la tension et la fréquence d'alimentation correspondent aux données de la plaque de la machine.

Branchez la machine sur une prise de courant comportant une prise de terre efficace.

Toute intervention sur la partie électrique doit être effectuée exclusivement par du personnel autorisé, la machine étant débranchée du secteur.

Ne déplacez pas l'aspirateur en le tirant par le câble d'alimentation. L'appareil risque d'être endommagé et l'opérateur d'être électrocuté.

L'aspirateur est indiqué pour être utilisé à une température de -5 °C jusqu'à 30 °C avec 65% d'humidité.

Beachten Sie die in diesem Handbuch stehenden Vorgehensweisen und Informationen zu Wartung und Kundendienst.

Verwenden Sie nie Benzin, Lösemittel oder andere gefährliche Mittel, sondern nur die handelsüblichen, nicht entflammbaren und ungiftigen Lösemittel, die genehmigt sind.

Verwenden Sie keine Druckluft zur Reinigung der Maschine oder ihrer Teile. Sollte dies jedoch unvermeidlich sein, setzen Sie eine Brille mit Seitenschutz auf und beschränken den Druck auf max. 2 bar.

Die Maschine nicht schmieren oder den Staubbehälter öffnen, wenn der Absauger in Betrieb ist.

Bevor die Maschine an das Stromnetz angeschlossen wird, sicherstellen ob Spannung und Frequenz den Daten des Typenschildes entsprechen.

Der elektrische Anschluß darf nur an ein Stromnetz mit funktionstüchtiger Erdung vorgenommen werden.

Alle Arbeiten, welche die elektrische Anlage betreffen, dürfen nur von autorisiertem Personal und nur beim vom Stromnetz getrennter Maschine ausgeführt werden.

Um den Absauger zu bewegen, darf er nicht am Stromkabel gezogen werden. Das ist schädlich für den Absauger und Sie könnten einen elektrischen Schlag bekommen.

Der Sauger ist geeignet für Anwendungen bei Temperaturen von -5 °C bis zu 30 °C mit 65% Feuchtigkeit.

2.2 - Targhe di avvertenza (fig. 2.2.1)



ATTENZIONE!!

Rispettare le avvertenze delle targhe.
L'inosservanza può causare lesioni personali fino anche la morte.
Accertarsi che le targhe siano sempre presenti e leggibili.

In caso contrario provvedere allo loro sostituzione. In caso di emergenza attivare l'interruttore principale e staccare la spina.

2.2 - Warning plates (fig. 2.2.1)



ATTENTION!!

Comply with the data plate warnings.
Failure to do this could cause personal injuries and even death.
Check that the data plates are always affixed and legible.

Replace them if this is not the case. In case of emergency stop the main switch and remove the plug.

2.2 - Plaques de recommandation (fig. 2.2.1)



ATTENTION!!

Respectez les recommandations des plaques.
L'inobservation peut provoquer des blessures et même entraîner la mort.
Assurez-vous que les plaques sont toujours à la bonne place et lisibles.

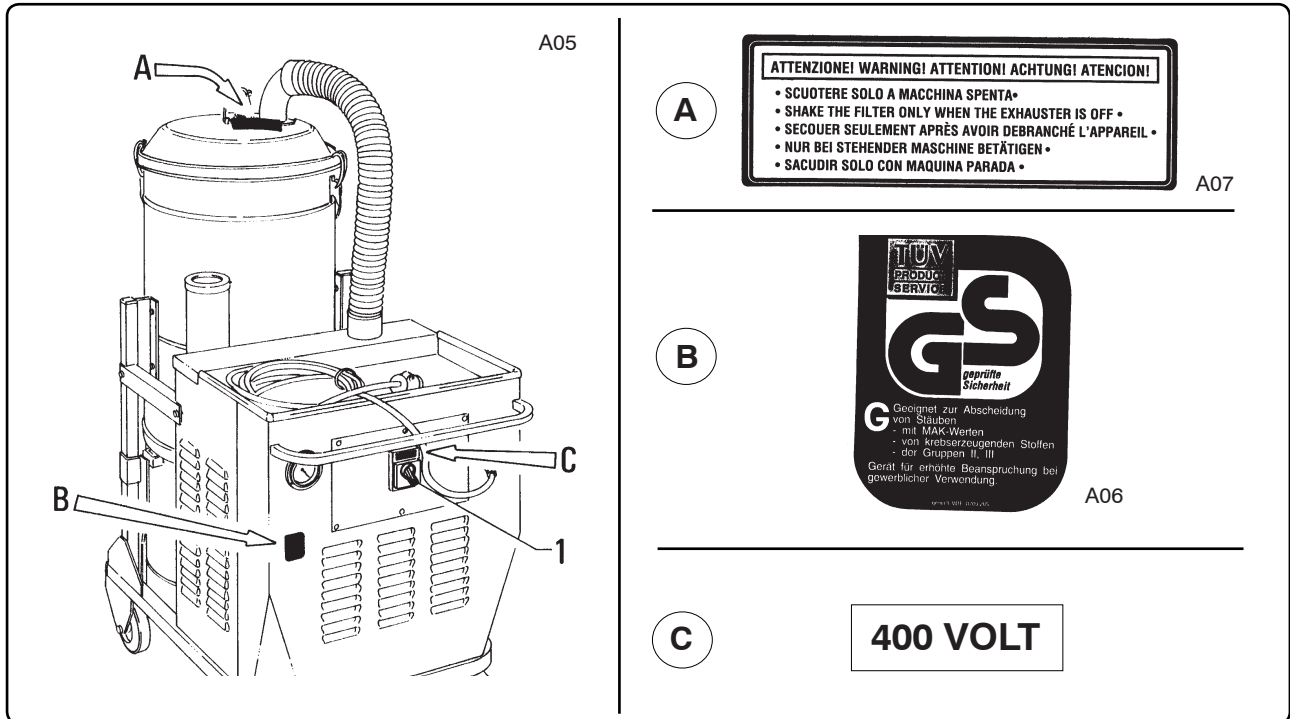
Dans le cas contraire les remplacer. En cas d'urgence actionner l'interrupteur principale et débrancher la fiche.

2.2 - Warnschilder (Abb. 2.2.1)



ACHTUNG!!

Beachten Sie die Hinweise, die auf den Schildern stehen.
Die Nichtbeachtung kann zu Verletzungen, auch tödlicher Art, führen.
Sicherstellen, daß die Warnschilder immer vorhanden und deutlich lesbar sind. Andernfalls müssen sie ersetzt werden.
Bei Notfällen betätigen Sie den Hauptschalter und ziehen Sie den Netzstecker.



A - Targa di attenzione

Richiama l'attenzione dell'operatore avvertendolo della necessità di scuotere il filtro solamente con macchina spenta. In caso contrario la manovra non produrrebbe alcun effetto rischiando di danneggiare il filtro stesso.

B - Targa rilasciata dal TÜV per la rispondenza alle normative

Il TÜV è un ente tedesco preposto al controllo della sicurezza e della qualità nella costruzione di macchine. La lettera riportata all'interno della targa (lettera "G" di figura) individua la categoria per la quale l'aspiratore è stato realizzato.

C - Targa di quadro sotto tensione

Segnala la presenza all'interno del quadro della tensione riportata sulla targhetta. Per questo motivo l'accesso al quadro deve essere consentito solamente a personale espressamente autorizzato che comunque prima di accedere ai componenti elettrici deve sempre scollegare l'alimentazione alla macchina posizionando l'interruttore generale "1" in posizione -0- (off) e disinserendo la spina dalla presa di corrente.

A - Attention plate

Draws the operator's attention to the fact that the filter must only be shaken when the machine is off.

Failing this, the shaking would have no effect while the filter itself could be damaged.

B - Plate issued by TÜV certifying compliance with standards

TÜV is a German authority that monitors safety and quality in machine constructions.

The letter on the data plate (letter "G" in the figure) identifies the category for which the vacuum has been built.

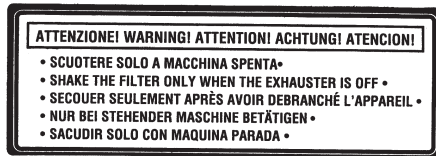
C - Panel power plate

Indicates that the panel is powered by the voltage given on the data plate.

For this reason, only explicitly authorized personnel must be allowed access to the panel.

The electrical components must only be accessed after the power supply has been disconnected by setting main switch "1" to position -0- (off) and after having removed the plug from the current socket.

A



A07

B



A06

C



Fig. 2.2.1

A - Plaque d'attention

Attire l'attention de l'opérateur en l'avertissant de la nécessité de secouer le filtre, l'appareil étant éteint.

Dans le cas contraire la manoeuvre ne produit aucun effet en risquant d'endommager le filtre.

B - Plaque de conformité aux normes TÜV

Le TÜV est un organisme allemand préposé au contrôle de la sécurité et de la qualité dans la construction de machines.

La lettre reportée à l'intérieur de la plaque (lettre "G" sur la figure) indique la catégorie pour laquelle a été réalisé l'aspirateur.

C - Plaque du tableau sous tension

Signale la mise sous tension. Indiquée sur la plaque à l'intérieur du tableau.

Pour cette raison l'accès au tableau doit être permis uniquement au personnel expressément autorisé qui, avant d'accéder aux composants électriques, doit toujours couper l'alimentation à la machine en mettant l'interrupteur général "1" sur la position -0- (off) et débrancher la fiche de la prise de courant.

A - Warnschild

Dieses Warnschild weist den Bediener daraufhin, daß der Filter nur bei ausgeschalteter Maschine gerüttelt werden darf.

Andernfalls hätte der Vorgang keine Wirkung.

B - Schild Geprüfte Sicherheit

Der Technische Überwachungsverein ist eine Prüfstelle für die Sicherheit und Qualität im Maschinenbau.

Der Buchstabe im Schild (Buchstabe "G" in diesem Fall) gibt die Verwendungskategorie für das Gerät an.

C - Schild mit Spannungsangabe

Auf dem Schild steht die Spannung, die innerhalb der Schalttafel vorhanden ist.

Da die Schalttafel spannungsführend ist, muß der Zugriff auf autorisiertes Personal beschränkt sein, das jedoch vor dem Öffnen die Stromversorgung der Maschine unterbrechen muß, indem der Hauptschalter "1" auf die Stellung -0- (OFF) gestellt und der Netzstecker aus der Steckdose gezogen wird.

3

Collaudo consegna ed installazione / Testing, delivery, installation**Essai, livraison et mise en place / Probelauf, Auslieferung, Installation****3.1 - Collaudo**

Per garantire il buon funzionamento dell'aspiratore in ogni sua parte, la macchina è stata collaudata presso i nostri stabilimenti.

Durante tale collaudo vengono effettuate prove sui valori di aspirazione.

Questo per garantire l'ottimizzazione dell'aspiratore rispetto all'impiego che sarà chiamato ad assolvere.

3.1 - Testing

The machine will have been tested in our plant in order to ensure that it operates correctly.

Tests on the suction values are carried out during this phase.

This ensures that the vacuum has been optimized according to the job for which it was designed.

3.1 - Essai

Pour garantir le bon fonctionnement de chaque partie de l'aspirateur, la machine a été testée dans nos établissements.

Au cours de ce contrôle des essais sont réalisés sur les valeurs d'aspiration.

Ceci garantit l'optimisation de l'aspirateur en fonction de l'utilisation à laquelle il est destiné.

3.1 - Probelauf

Um den ordnungsgemäßen Betrieb aller Teile des Industriesaugers zu gewährleisten, ist die Maschine im Herstellerwerk geprüft worden.

Während dieses Probelaufs werden Tests zu den Saugwerten durchgeführt.

Das geschieht, um die Optimierung des Industriesaugers hinsichtlich der Verwendung, für die er bestimmt ist, zu garantieren.

3.2 - Consegna e movimentazione dell'aspiratore

Tutto il materiale spedito è stato accuratamente controllato prima della consegna allo spedizioniere.

L'aspiratore può essere consegnato direttamente da personale autorizzato.

In altri casi viene fissato ad un bancale e ricoperto da un cartone. Vedi fig. 3.3.1.

Al ricevimento della macchina controllare eventuali danni subiti durante il trasporto.

In questo caso sporgere immediatamente reclamo al trasportatore.

3.2 - Delivery and handling

All the dispatched equipment will have been thoroughly checked before being delivered to the haulage contractor.

The vacuum can be directly consigned by authorized personnel.

In other cases, it is fixed to a pallet and covered with cardboard. See fig. 3.3.1.

On arrival, check the machine to see that it has not been damaged during transport.

If this is the case, immediately lodge a complaint with the haulage contractor.

3.2 - Livraison et maintenance de l'aspirateur

Tout le matériel expédié a été contrôlé soigneusement avant d'être remis au transporteur.

L'aspirateur peut être livré directement par le personnel agréé.

Dans d'autres cas il est fixé à une palette et recouvert d'un carton. Voir fig. 3.3.1.

Au moment de la réception de la machine contrôlez les dommages éventuels subis pendant le transport.

Dans ce cas adressez immédiatement une réclamation au transporteur.

3.2 - Auslieferung und Transport des Absaugers

Das gesamte Material des Lieferumfangs ist vor der Übergabe an den Frachtführer sorgfältig geprüft worden.

Der Absauger kann direkt durch Personal ausgeliefert werden, das von dem Hersteller die Genehmigung dazu erhalten hat.

In anderen Fällen wird er auf einer Palette befestigt und in einen Karton verpackt. Vgl. Abb. 3.3.1.

Beim Erhalt der Maschine prüfen, daß sie keine Transportschäden erlitten hat.

In diesem Fall muß man eine direkte Reklamation beim Frachtführer einreichen.

Il sollevamento ed il trasporto dell'aspiratore deve essere effettuato con carrello elevatore.

Use a lift truck to lift and convey the vacuum.

Le soulèvement et le transport de l'aspirateur doivent être effectués à l'aide d'un chariot élévateur.

Der Absauger muß mit einem Gabelstapler gehoben und befördert werden.



ATTENZIONE!!

Sollevarre la macchina con un carrello di idonea portata.

Dato il particolare sviluppo in altezza dell'aspiratore, controllare la stabilità e il posizionamento del carico sulle forche.

Durante gli spostamenti tenere il carico più basso possibile sia per una maggiore visibilità che per garantire maggiore stabilità, quindi per operare in sicurezza.

Le forche devono essere allargate e posizionate al centro della macchina.



ATTENTION!!

Lift the machine with a truck of adequate carrying capacity.

In view of the particular height of the vacuum, check that the load is firmly positioned on the forks.

When conveying the vacuum, keep the load as low as possible to ensure greater visibility and stability, and to work in safety.

The forks must be widened and positioned in the centre of the machine.



ATTENTION!!

Soulever la machine à l'aide d'un chariot ayant une capacité de levage appropriée.

Etant donné la hauteur de l'aspirateur, contrôlez la stabilité et le positionnement de la charge sur les fourches.

Pendant les déplacements tenez la charge le plus bas possible pour avoir une meilleure visibilité, garantir une bonne stabilité et travailler en toute sécurité.

Les fourches doivent être écartées, et centrées par rapport à la machine.



ACHTUNG!!

Die Maschine mit einem Gabelstapler geeigneter Tragfähigkeit haben.

In Anbetracht der besonderen Höhe des Absaugers unbedingt die Standfestigkeit und die Positionierung der Ladung auf den Gabeln prüfen. Beim Befördern ist die Ladung so tief wie möglich zu halten, um bessere Sichtverhältnisse und eine höhere Standfestigkeit, also mehr Sicherheit bei der Arbeit zu garantieren. Die Gabeln müssen auseinandergezogen werden, um die Maschine dann in der Mitte zu positionieren.

3.2.1 - Certificato di garanzia

Con l'aspiratore viene consegnato anche il certificato di garanzia. Compilare la cartolina di garanzia e spedirne il tagliando al costruttore entro i tempi previsti.

In caso opposto decade la garanzia della macchina.

3.2.1 - Certificate of guarantee

The certificate of guarantee is consigned together with the vacuum. Fill out the guarantee card and send the coupon to the manufacturer within the established time.

Failure to do this will void the guarantee.

3.2.1 - Certificat de garantie

Le certificat de garantie est remis avec l'aspirateur. Après avoir rempli le certificat de garantie, expédiez l'attestation au constructeur dans les délais prévus.

En cas de non-expédition de l'attestation la garantie de la machine est exclue.

3.2.1 - Garantiebescheinigung

Mit dem Industriesauger wird auch die Garantiebescheinigung ausgeliefert. Füllen Sie den Coupon aus und senden ihn innerhalb der vorgeschriebenen Fristen an den Hersteller ein.

Andernfalls verfällt die Garantiegewähr.

3.3 - Pesiedimensioni delle macchine imballate (fig. 3.3.1)

Di seguito si riportano le dimensioni e i pesi degli imballi.

3.3 - Weights and dimensions of the packed machines (fig. 3.3.1)

The dimensions and weights of the packs are listed below.

3.3 - Poids et dimensions des machines emballées (fig. 3.3.1)

Les poids et les dimensions des emballages sont reportées ci-dessous.

3.3 - Gewichte und Abmessungen der verpackten Maschinen (Abb. 3.3.1)

In der folgenden Tabelle stehen die Abmessungen und Gewichte der Verpackungen.

Imballo con cartone / Cardboard packing Emballage en carton / Kartonverpackung				
Modello / Model Modèle / Modell	3307	3507	3507W	3557
A (mm)	1200	1200	1200	1200
B (mm)	700	700	700	700
C (mm)	1700	1700	1700	1700
Peso kg Weight kg Poids en kg Gewicht in kg	135	165	165	175

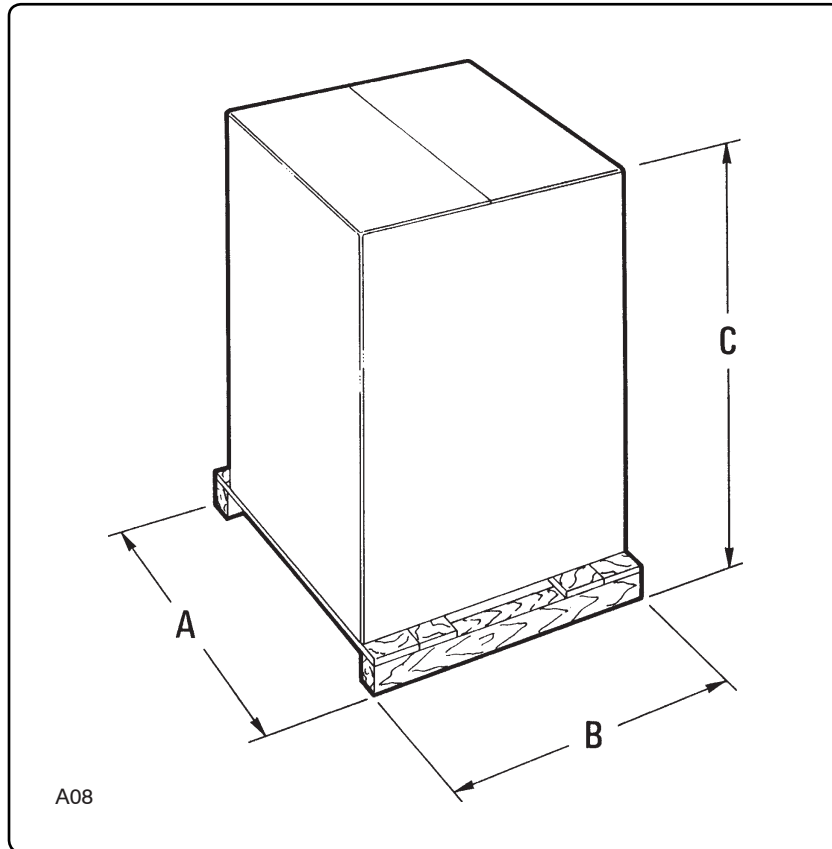


Fig. 3.3.1

3.4 - Installazione dell'aspiratore

3.4 - Installing the vacuum

3.4 - Mise en place de l'aspirateur

3.4 - Installation des Absaugers



ATTENZIONE!!

E' responsabilità dell'utente assicurarsi che l'installazione sia conforme alle disposizioni locali vigenti in materia.

L'apparecchiatura deve essere installata da personale qualificato che abbia letto e compreso le informazioni qui riportate.



ATTENTION!!

The user shall be responsible for ensuring that installation complies with the local statutory regulations.

The equipment must be installed by qualified technicians who have read and understood the instructions herein.



ATTENTION!!

L'utilisateur est responsable de la conformité de l'installation aux dispositions locales en vigueur.

L'appareillage doit être installé par un technicien qualifié ayant lu et compris les instructions de ce manuel.



ACHTUNG!!

Der Benutzer ist dafür verantwortlich sicherzustellen, daß die Installation gemäß der vor Ort geltenden gesetzlichen Bestimmungen erfolgt. Die Ausrüstung muß von qualifiziertem Personal installiert werden, das die hier stehenden Informationen gelesen und verstanden hat.

Il pavimento dove si intende operare con l'aspiratore deve essere livellato, piano e solido.

The floor on which the vacuum must operate should be level, flat and solid.

Le sol où est utilisé l'aspirateur doit être de niveau, plat et solide.

Der Fußboden, auf dem man mit dem Industriesauger arbeiten will, muß nivelliert, flach und tragfähig sein.

In caso di postazione fissa prevedere ampio spazio intorno all'aspiratore per poter operare con libertà di movimenti e consentire agevoli interventi da parte degli operatori in previsione di futuri interventi di manutenzione.

If the vacuum is to work in a fixed position, allow ample space all round in order to ensure freedom of movement and allow the maintenance staff to operate with ease.

En cas de poste fixe prévoir un espace suffisant autour de l'appareil pour pouvoir effectuer les mouvements et faciliter les interventions de la part des opérateurs de la maintenance.

Bei einer ortsfesten Aufstellung ist ein ausreichender Platz rings um den Industriesauger vorzusehen, damit der Bediener für die künftigen Wartungsarbeiten genügend Bewegungsfreiheit hat.

3.5 - Collegamento alla rete elettrica (fig. 3.5.1)

3.5 - Connecting to the electricity main (fig. 3.5.1)

3.5 - Raccordement au secteur d'alimentation électrique (fig. 3.5.1)

3.5 - Anschluß an die elektrische Energieversorgung (Abb. 3.5.1)



ATTENZIONE!!

Verificare che la linea elettrica di alimentazione corrisponda come voltaggio e frequenza ai valori indicati sulla targhetta riportata al par.1.1.

Tutti gli interventi sulle parti elettriche sia di installazione che di manutenzione devono essere eseguiti da personale specializzato.

Effettuare il collegamento elettrico ad una efficiente presa di terra.



ATTENTION!!

Check that the voltage and frequency values of the electricity main correspond to the values indicated on the data plate described in paragraph 1.1.

All installation and maintenance work on electrical parts must be carried out by specialized personnel.

Connect the equipment to an efficient earth.



ATTENTION!!

Vérifiez que la ligne électrique d'alimentation correspond au voltage et à la fréquence indiqués sur la plaque (V. par. 1.1).

Toutes les interventions sur les parties électriques lors de l'installation et de l'entretien doivent être faites par un technicien spécialisé.

Effectuez le raccordement électrique à une prise de terre efficace.



ACHTUNG!!

Sicherstellen, daß die elektrische Energieversorgungsleitung die Spannung und Frequenz aufweist, die auf dem Typenschild der Maschine genannt ist, das auch im Abschnitt 1.1 wiedergegeben ist. Alle Arbeiten an der elektrischen Anlage, sowohl zur Installation als auch der Wartung müssen von spezialisiertem Personal vorgenommen werden. Der elektrische Anschluß muß eine funktionstüchtige Erdung haben.

Dall'aspiratore esce il cavo "2" munito di spina "1" da 16 amper.

Allacciare la spina "1" ad una presa di identico amperaggio e protetta da un sezionatore di rete.

Cable "2" with 16 Amp. plug "1" projects from the vacuum.

Connect plug "1" to a socket of identical amps, protected by a mains isolator.

L'appareil est doté d'un câble "2" muni de la fiche "1" de 16 ampère.

Branchez la fiche "1" à une prise de même ampérage et protégée par un interrupteur de ligne.

Am Industriesauger ist das Kabel "2" mit dem Stecker "1" von 16 Ampere befestigt.

Den Stecker "1" an eine Steckdose mit identischer Stromstärke anschließen, die durch einen Haupttrennschalter geschützt ist.

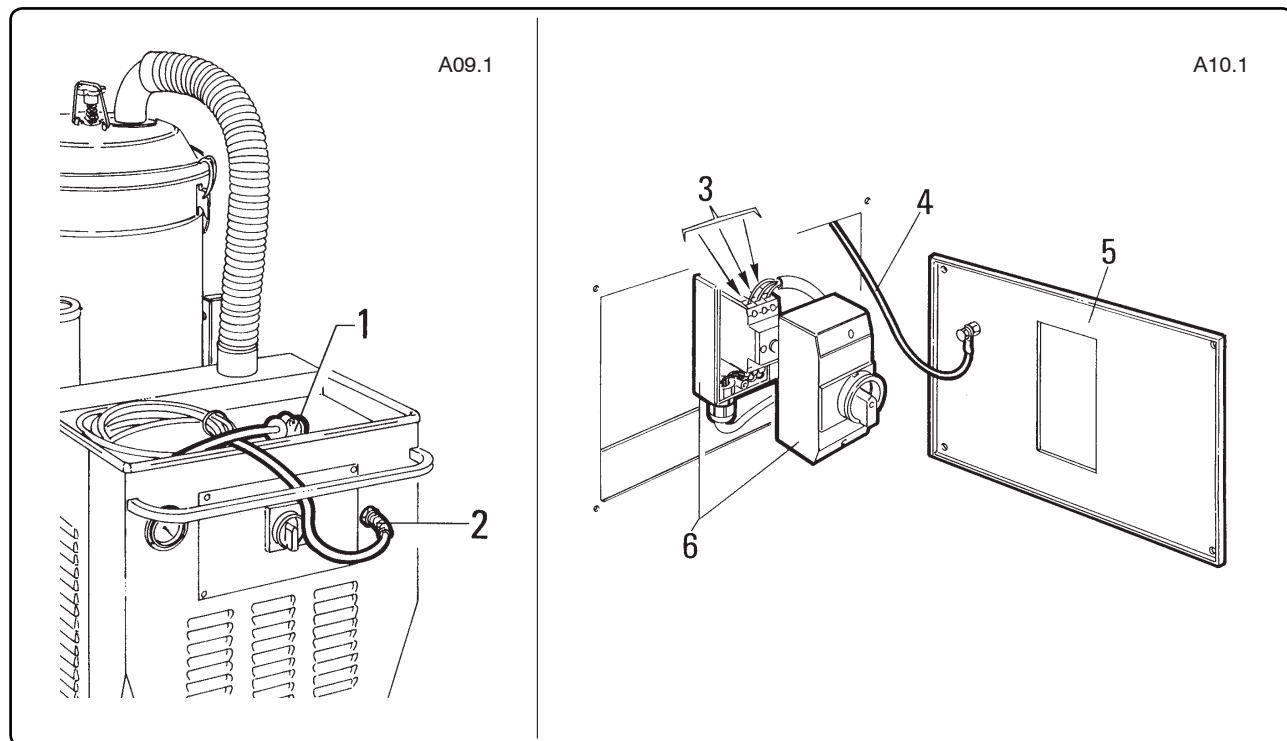


Fig. 3.5.1



ATTENZIONE!!

Ogni volta si intende intervenire all'interno del pannello elettrico, scollegare la spina di alimentazione.



ATTENTION!!

Always remove the power plug from the electricity main before working inside the electric panel.



ATTENTION!!

A chaque intervention à l'intérieur du panneau électrique, débranchez la fiche d'alimentation du secteur.



ACHTUNG!!

Jedesmal, wenn man am Schaltkasten arbeitet, den Netzstecker ziehen.

Nel caso fosse necessario sostituire il cavo di alimentazione "2", svitare le viti di fissaggio del portello "5". Prestare attenzione a non danneggiare il cavo di terra "4" che collega il portello "5" carter.

Per evitare che si strappi occorre scollegarlo dal portello "5". Svitare le 2 viti che fissano il coperchio della scatola "6".

Scollegare dai morsetti "3" i tre cavi di rete più il cavo giallo-verde di terra.

Sfilare il cavo e sostituirlo con altro avente le stesse caratteristiche fissandolo agli stessi morsetti "3". Tornare a montare il coperchio della scatola "6" fissandolo con le 2 viti.

Ricollegare il cavo di terra "4" al portello "5" quindi richiudere il portello bloccandolo con le sue viti di fissaggio.

If power cable "2" must be replaced, unscrew the fixing screws of door "5". Take care to prevent damage to earth cable "4" which connects door "5" to the casing.

Disconnect it from door "5" to prevent it from being pulled. Unscrew the 2 screws that fix the cover of box "6".

Disconnect the three mains wires plus the yellow-green earth wire from terminals "3".

Remove the wire and replace this with one possessing the same characteristics, fixing this to the same terminals "3". Fit the cover back on box "6", fixing it in place with the 2 screws.

Re-connect earth cable "4" to door "5", then shut the door, locking it with its fixing screws.

S'il est nécessaire de remplacer le câble d'alimentation "2", dévissez les vis de fixation du portillon "5". Faites très attention à ne pas endommager le fil de terre "4" qui relie le portillon "5" au bornier interne.

Pour éviter de l'arracher il faut le débrancher du portillon "5". Dévissez le 2 vis que fixent le couvercle de la boîte "6".

Débranchez les trois fils du secteur ainsi que le fil jaune-vert de terre des bornes "3".

Enlevez le câble et le remplacer par un autre ayant les mêmes caractéristiques en les fixant toujours aux bornes "3". Remonter le couvercle de la boîte "6" en le fixant avec les 2 vis.

Branchez de nouveau le fil de terre "4" au portillon "5" et refermez le portillon en le bloquant avec ses vis de fixation.

Falls das Gerätekabel "2" ersetzt werden muß, die Befestigungsschrauben der Klappe "5" abschrauben. Dabei beachten, daß man das Erdungskabel "4", das die Klappe "5" mit dem Gehäuse verbindet, nicht beschädigt.

Um zu vermeiden, daß es herausgerissen wird, muß es von der Klappe "5" getrennt werden. Die 2 Schrauben losdrehen, die den Deckel an dem Dose "6" befestigen. Die drei Netzleiter und das grünelbe Erdungskabel von den Klemmen "3" abtrennen.

Die Kabel herausziehen und durch andere ersetzen, welche die gleichen Merkmale haben, um diese dann an den Klemmen "3" zu befestigen. Den Deckel der Dose "6" wieder montieren und mit den 2 Schrauben befestigen.

Das Erdungskabel "4" wieder an der Klappe "5" anschließen und die Klappe schließen, indem man sie mit den Befestigungsschrauben blockiert.

3.6 - Verifica corretto allacciamento elettrico (fig. 3.6.1)

3.6 - Checking that the electrical connections are correct (fig. 3.6.1)

3.6 - Vérification du raccordement électrique (fig. 3.6.1)

3.6 - Prüfung des korrekten elektrischen Anschlusses (Abb. 3.6.1)



ATTENZIONE!!

Sugli aspiratori trifase prima di iniziare l'utilizzo, occorre verificare il corretto senso di rotazione del motore.



ATTENTION!!

Check that the vacuum motor turns in the right direction before beginning work.



ATTENTION!!

Avant de commencer le travail sur les aspirateurs triphasés, il faut vérifier le sens de rotation du moteur.



ACHTUNG!!

Auf den Absaugern mit Drehstrommotor muß vor Aufnahme des Betriebs geprüft werden, ob der Motor sich in der richtigen Richtung dreht.

Per verificare il corretto senso di rotazione dell'aspiratore occorre:

- 1 - appoggiare una mano sul tubo di scarico "1".
- 2 - Accendere l'aspiratore ruotando l'interruttore generale "2" da 0 (off) ad "1" (on), quindi spegnerlo riportandolo sullo 0 (off).
- 3 - Se la mano viene attirata dal tubo "1" il motore gira in senso contrario. In questo caso occorre scollegare la macchina dalla rete elettrica, ed invertire due dei tre cavi di fase all'interno della spina elettrica.

Proceed in the following way to check the turning direction:

- 1 - place one hand on exhaust pipe "1".
- 2 - Switch on the vacuum by turning main switch "2" from 0 (off) to "1" (on). Now switch it off by setting it to 0 (off).
- 3 - If the hand is attracted by pipe "1", then the motor turns in the wrong direction. In this case, disconnect the machine from the electricity main and invert two of the three live wires in the plug.

Pour vérifier le sens de rotation du moteur de l'aspirateur il faut:

- 1 - appuyer une main sur la sortie d'échappement "1".
- 2 - Allumer l'aspirateur en tournant l'interrupteur général "2" de 0 (off) sur "1" (on), puis l'éteindre en le remettant sur 0 (off).
- 3 - Si la main est attirée par la sortie "1" le moteur tourne dans le sens inverse. Dans ce cas il faut débrancher la machine du secteur d'alimentation et inverser deux des trois fils de phase à l'intérieur de la fiche électrique.

Um die Drehrichtung des Absaugers zu prüfen, geht man folgendermaßen vor:

- 1 - eine Hand auf den Ausgang des Abluftrohrs "1" legen.
- 2 - Den Absauger einschalten, indem man den Hauptschalter "2" von 0 (OFF) auf "1" (ON) dreht, und dann ausschaltet, indem man ihn auf 0 (OFF) zurückdreht.
- 3 - Wenn die Hand auf dem Stutzen "1" angesaugt wird, dreht sich der Motor in der falschen Richtung. In diesem Fall muß die Maschine von der elektrischen Energieversorgung getrennt werden, um zwei der drei Phasenleiter im Stromstecker umzuklemmen.

4 - Richiudere la spina, allacciarla alla rete e ripetere le operazioni precedenti 1 e 2.

Se la mano viene respinta dal tubo di scarico "1" il motore gira correttamente poichè il tubo "1" è lo scarico dell'aria filtrata.

4 - Close the plug, connect it to the electricity main and repeat the previous operations 1 and 2.

If the hand is repulsed by exhaust pipe "1", then the motor is turning in the right direction since pipe "1" exhausts the filtered air.

4 - Refermer la fiche, la brancher au secteur et répéter les opérations 1 et 2.

Si la main est repoussée par le tuyau de décharge "1" le moteur tourne correctement, le tuyau "1" étant la décharge de l'air filtré.

4 - Den Stecker wieder schließen, ihn in die Netzsteckdose stecken und die Vorgänge 1 und 2 wiederholen.

Wenn die Hand auf dem Stutzen "1" dann abgestoßen wird, läuft der Motor richtig, weil der Stutzen "1" der Auslaß der im Filter gereinigten Luft ist.

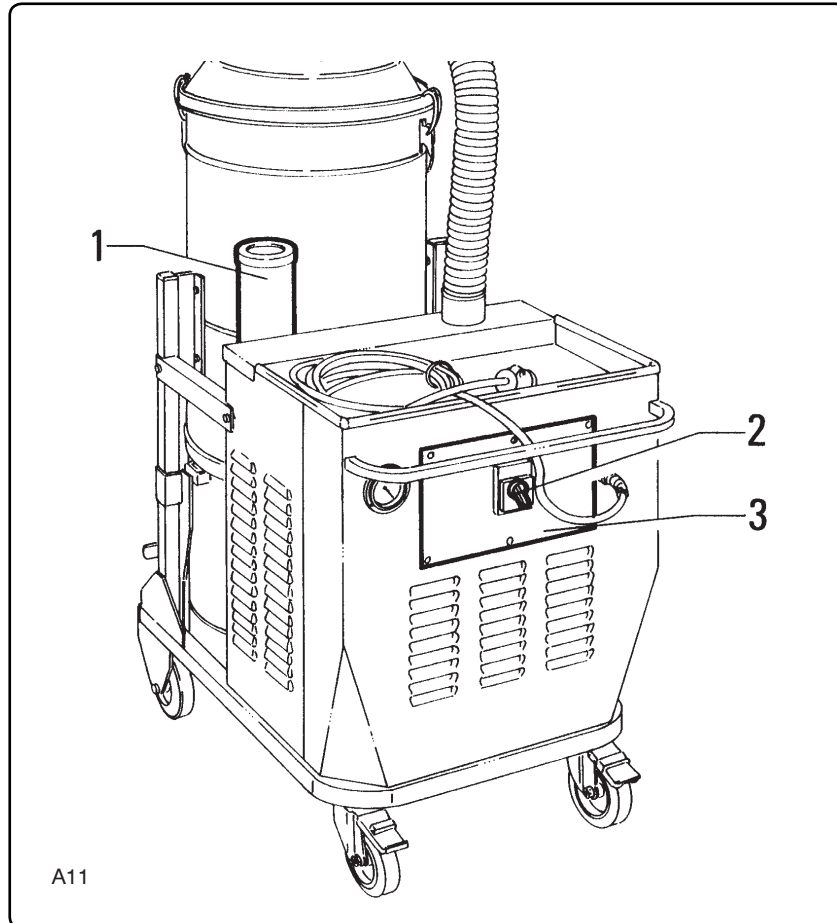


Fig. 3.6.1

4

Comandi e indicatori / *Controls and indicators*Commandes et indicateurs / *Bedienungsteile und Kontrollanzeigen*

4.1 - Elenco comandi ed indicatori (fig. 4.1.1)

4.1 - *List of controls and indicators (fig. 4.1.1)*

4.1 - Liste des commandes et des indicateurs (fig. 4.1.1)

4.1 - *Liste der Stellteile und Kontrollanzeigen (Abb. 4.1.1)*

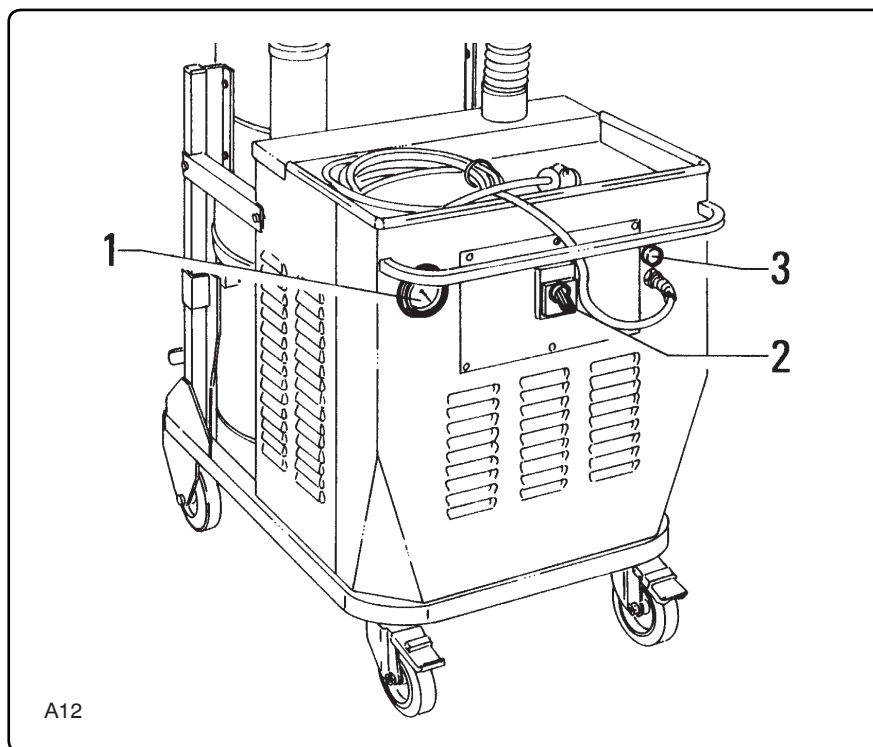


Fig. 4.1.1

1 - Vuotometro di visualizzazione intasamento filtro.

Segnala il grado di intasamento del filtro in proporzione alla depressione espressa in millimetri di colonna acqua. Verificarlo con la macchina priva di accessori montati.

Con l'indicatore sul campo rosso necessita eseguire un'energica pulizia del filtro e se non è sufficiente occorre procedere alla sua sostituzione.

Per ulteriori chiarimenti vedi par. 8.5.1.

1 - *Vacuum gauge to display filter clogging.*

Indicates the degree of filter clogging in proportion to the vacuum expressed in millimeters of water column. Check when there are no accessories connected to the machine.

When the indicator points to the red area, the filter will need thorough cleaning and must be replaced if this is not sufficient.

Consult paragraph 8.5.1 for further explanations.

1 - *Vacuomètre de visualisation du colmatage du filtre.*

Signale le degré d'engorgement du filtre en mesurant la dépression exprimée en millimètre de colonne d'eau. Vérifier avec la machine sans accessoires.

Quand l'indicateur est sur le secteur rouge il faut effectuer un nettoyage énergique du filtre; si cela ne suffit pas il faut le remplacer.

Pour plus de détails voir par. 8.5.1.

1 - *Unterdruckmesser zur Anzeige der Filterbelegung.*

Zeigt das Ausmaß der Filterbelegung an und zwar im Verhältnis des Unterdrucks in Millimetern Wassersäule. Prüfen Sie den Unterdruckmesser ohne montierte Zubehörteile.

Wenn der Zeiger im roten Bereich steht, muß der Filter gründlich gereinigt und ggf. ersetzt werden.

Weitere Auskünfte stehen in Abschnitt 8.5.1.

<p>2 - Interruttore generale. Di colore rosso su fondo giallo. 0 = Aspiratore scollegato dalla rete elettrica. 1 = Aspiratore alimentato elettricamente.</p>	<p>2 - <i>Main switch.</i> <i>Red on a yellow background.</i> 0 = <i>Vacuum disconnected from the electricity main.</i> 1 = <i>Vacuum electrically powered.</i></p>	<p>2 - Interrupteur général. De couleur rouge sur fond jaune. 0 = Aspirateur débranché. 1 = Aspirateur sous tension.</p>	<p>2 - <i>Hauptschalter.</i> <i>Rot auf gelbem Untergrund.</i> 0 = <i>Industriesauger von der elektrischen Energieversorgung isoliert.</i> 1 = <i>Industriesauger an die elektrische Energieversorgung angeschlossen.</i></p>
<p>3 - Indicatore luminoso di inversione di fase. E' presente nelle sole versioni di categoria "C", "K1". Quando acceso, segnala una non corretta disposizione dei cavi di fase all'interno della spina elettrica. Vedi par. 3.6.</p>	<p>3 - <i>Illuminated phase reversal indicator.</i> <i>This is only installed on category "C", "K1" versions.</i> <i>When on, it indicates that the live wires are incorrectly mounted in the electric plug.</i> <i>Consult paragraph 3.6.</i></p>	<p>3 - Indicateur lumineux d'inversion de phase. Il est prévu seulement dans les versions de la catégorie "C", "K1". Quand il est allumé il signale une mauvaise disposition des fils de phase à l'intérieur de la fiche électrique. Voir par. 3.6.</p>	<p>3 - <i>Kontrollanzeige für Phasenumkehr.</i> <i>Ist nur in den Geräten der Gruppen "C" und "K1" vorhanden.</i> <i>Wenn die Lampe aufleuchtet, sind die Kabel im Stromstecker nicht richtig angeordnet.</i> <i>Vgl. Abschnitt 3.6.</i></p>

5

Avviamento e arresto / *Starting and stopping*Mise en marche et arrêt / *Ein- und Ausschalten*

5.1 - Prescrizioni

5.1 - Prescriptions

5.1- Consignes

5.1 - Vorschriften



ATTENZIONE!!

Si fa divieto al personale non autorizzato di utilizzare l'aspiratore.

L'operatore deve verificare che tutte le protezioni siano al loro posto e che i dispositivi di sicurezza siano presenti ed efficienti.



ATTENTION!!

Unauthorized personnel are forbidden to use the vacuum.

The operator must check that all the guards are mounted and that the safety devices are installed and efficient.



ATTENTION!!

L'utilisation de l'aspirateur est strictement interdite au personnel non autorisé.

L'opérateur doit vérifier que toutes les protections sont à leur place et que les dispositifs de sécurité sont montés et en bon état.



ACHTUNG!!

Unbefugtes Personal darf den Industriesauger nicht verwenden.

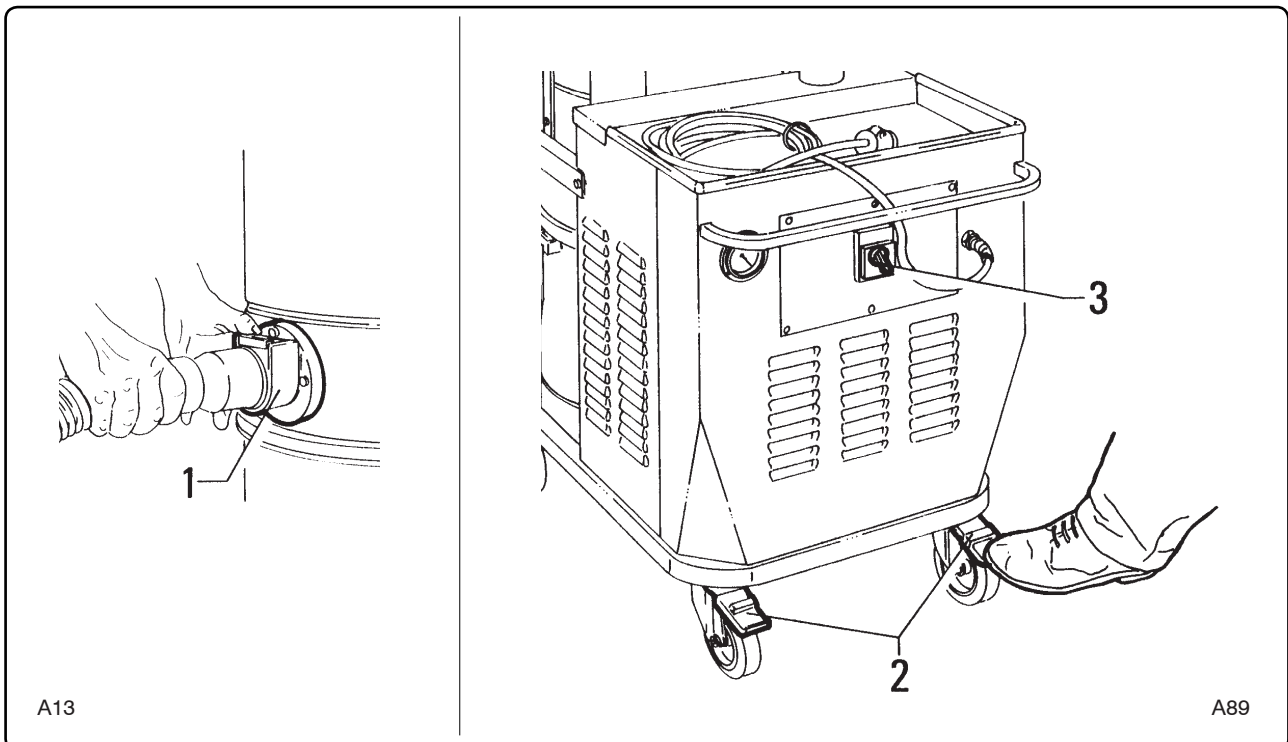
Achten Sie darauf, daß sich alle Schutzabdeckungen an ihrem Platz befinden und alle Sicherheitsvorrichtungen vorhanden und funktionstüchtig sind.

5.2 - Avviamento (fig. 5.2.1)

5.2 - Starting (fig. 5.2.1)

5.2 - Mise en marche (fig. 5.2.1)

5.2 - Einschalten (Abb. 5.2.1)



A13

A89

Fig. 5.2.1

- Verificare l'avvenuto collegamento alla rete elettrica, in particolare controllare la corrispondenza con il voltaggio e la frequenza indicati dalla targa riportata al par. 1.1.
 - *Check that the machine has been effectively connected to the electricity main. In particular, check that the mains voltage and frequency values correspond to those indicated on the data plate described in paragraph 1.1.*
 - Vérifiez que l'appareil est raccordé au secteur d'alimentation électrique. En particulier contrôlez que le voltage et la fréquence correspondent à ceux indiqués sur la plaque décrite au par. 1.1.
 - *Sicherstellen, daß das Gerät an die elektrische Energieversorgung angeschlossen ist, und besonders prüfen, daß die Spannung und die Frequenz mit denen übereinstimmt, die auf dem Typenschild genannt sind, das in Abschnitt 1.1 abgebildet ist.*
- Solitamente 400 V - 50 Hz. *These values are usually 400 V - 50 Hz.* Habituellement 400 V - 50 Hz.
- Predisporre gli accessori sulla bocca dell'aspiratore "1".
 - *Fit the accessories on suction inlet "1".*
 - Montez les accessoires sur la bouche de l'aspirateur "1".
 - *Die Zubehörteile auf dem Saugstutzen "1" anschließen.*
 - Posizionare l'aspiratore in prossimità del punto di utilizzo, quindi bloccare le ruote anteriori premendo le leve "2" verso il basso.
 - *Place the vacuum near the place of use then lock the front wheels by pressing levers "2" downwards.*
 - Placez l'aspirateur à proximité du point d'utilisation, puis bloquez les roues avant en appuyant sur les leviers "2" vers le bas.
 - *Den Industriesauger in die Nähe der Arbeitsstelle bringen und dann die Vorderräder blockieren, indem man die Hebel "2" nach unten drückt.*
 - Portare l'interruttore generale "3" dalla posizione 0 (off) alla posizione "1" (on).
 - *Set main switch "3" from position 0 (off) to position "1" (on).*
 - Mettez l'interrupteur général "3" de la position 0 (off) sur la position "1" (on).
 - *Den Hauptschalter "3" von der Position 0 (OFF) auf die Position "1" (ON) drehen.*
 - L'aspiratore è funzionante, pronto all'uso.
 - *The vacuum is will now be ready for use.*
 - L'aspirateur est en marche, prêt à l'emploi.
 - *Der Absauger ist nun betriebsbereit.*

5.3 - Arresto (fig. 5.2.1)

Per eseguire l'arresto dell'aspiratore occorre ruotare l'interruttore generale "3" dalla posizione "1" (on) alla posizione 0 (off).

In questo modo si interrompe l'alimentazione elettrica della macchina.

Nota

Quando l'aspiratore non viene utilizzato lasciarlo a riposo con l'interruttore generale "3" in posizione 0 (off) e il sezionatore di rete scollegato.

5.3 - Stopping (fig. 5.2.1)

Turn main switch "3" from position "1" (on) to position 0 (off) to stop the vacuum.

This stops the vacuum from being electrically powered.

Note

When the vacuum is not in use, leave main switch "3" in position 0 (off) and the mains isolator disconnected.

5.3 - Arrêt (fig. 5.2.1)

Pour arrêter l'aspirateur il faut tourner l'interrupteur général "3" de la position "1" (on) à la position 0 (off).

Ceci permet d'interrompre l'alimentation électrique de la machine.

Remarque

Quand l'aspirateur est inutilisé, le laisser au repos avec l'interrupteur général "3" sur la position 0 (off) et débrancher le sectionneur.

5.3 - Ausschalten (Abb. 5.2.1)

Um den Industriesauger auszuschalten, braucht man nur den Hauptschalter "3" von der Stellung "1" (ON) auf die Stellung 0 (OFF) zu drehen.

Dabei wird die Stromversorgung der Maschine unterbrochen.

Hinweis

Wenn der Industriesauger nicht benutzt wird, sollte der Hauptschalter "3" auf der Position 0 (OFF) stehen und der Trennschalter ihn vom Netz isolieren.

6

Usò dell'aspiratore / *Using the vacuum*Utilisation de l'aspirateur / *Benutzung des Industriesaugers*

6.1 - Corretto utilizzo dell'aspiratore (fig. 6.1.1)

6.1 - *Correct use of the vacuum (fig. 6.1.1)*

6.1 - Utilisation correcte de l'aspirateur (fig. 6.1.1)

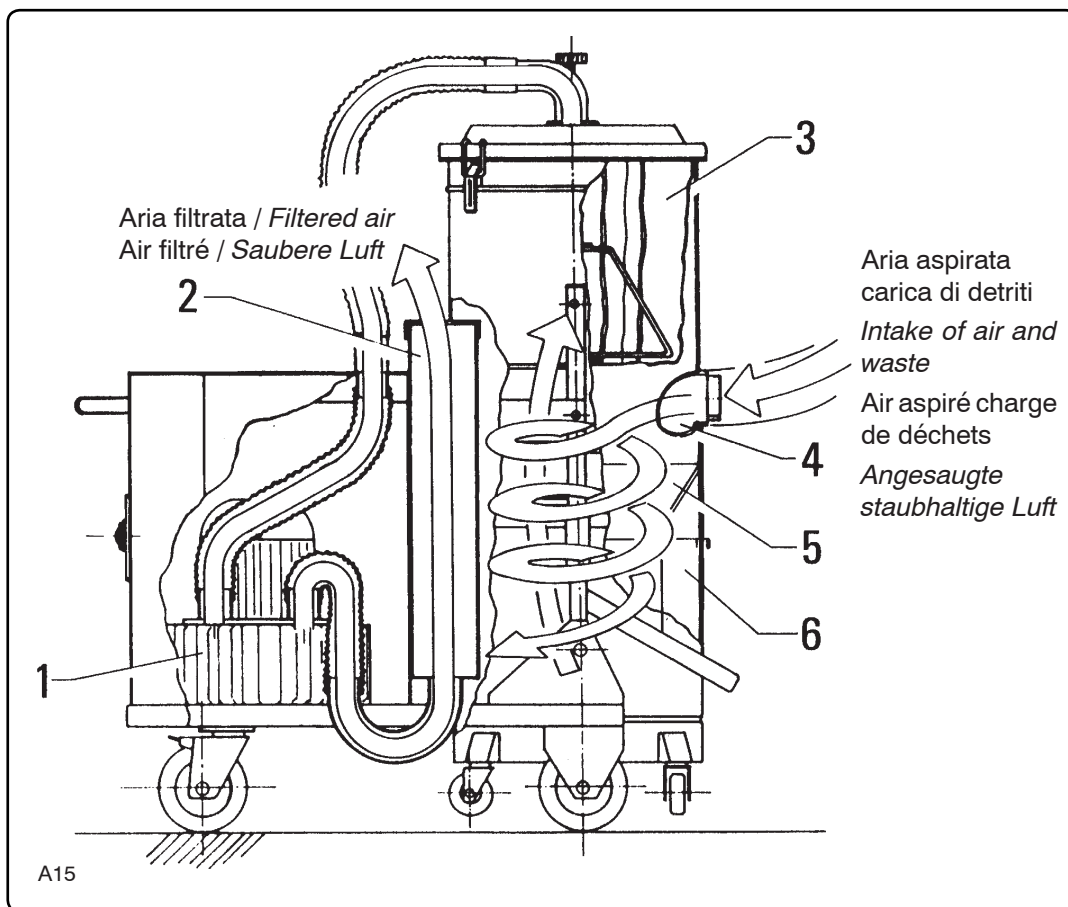
6.1 - *Korrekte Benutzung des Industriesaugers (Abb. 6.1.1)*

Fig. 6.1.1

Prima di iniziare l'aspirazione, collegare il tubo di aspirazione al bocchettone a scatto, come indicato al par. 5.2.

Before beginning the suction cleaning work, connect the suction pipe to the snap-fitting as indicated in paragraph 5.2.

Avant de commencer l'aspiration, reliez le tuyau d'aspiration à l'embouchure (voir le par. 5.2).

Bevor man mit dem Saugen beginnt, den Saugschlauch an den Stutzen einrasten lassen, wie in Abschnitt 5.2 beschrieben.

Il bocchettone è realizzato in modo da consentire al tubo di ruotare così da evitare anomale torsioni.

The snap-fitting is shaped so that the pipe can turn, thus preventing it from becoming twisted.

L'embouchure est réalisée de manière à permettre au tube de tourner pour éviter les torsions anormales.

Der Stutzen ist so beschaffen, daß der Schlauch sich frei drehen kann und keine Knickstellen bekommt.

Utilizzando tubi di aspirazione lunghi, tenerli il più possibile distesi.

Keep long suction pipes as straight as possible.

En cas d'utilisation de tuyaux longs, tenez-les le plus possible allongés.

Wenn man lange Saugschläuche verwendet, sind diese möglichst ausgerollt zu verwenden.

Evitare di arrotolarli o di piegarli per non produrre un precoce

Do not allow them to become bent or twisted as this will cause

Evitez de les enrouler ou de les plier pour ne pas produire une

Vermeiden Sie es, sie aufzurollen oder zu biegen, weil der

logoramento del tubo ed aumentare la possibilità di intasamenti.

Accendendo l'aspiratore, si crea una depressione alla bocca del tubo di aspirazione che procura il risucchio del materiale da aspirare.

Il materiale aspirato, attraversa il tubo e gli accessori finali "4" fig. 6.1.1, quindi arriva nel contenitore "6" dove un deflettore "5" presente nella camera filtrante imprime al materiale un moto centrifugo provocando la caduta delle particelle più pesanti sul fondo del contenitore "6".

L'aria aspirata, trascinando le particelle più leggere attraverso il filtro primario "3" fig. 6.1.1 che le trattiene.

Infine l'aria filtrata entra nella girante "1" dell'unità aspirante, quindi viene espulsa dal tubo di scarico "2" di fig. 6.1.1.

excessive wear and clogging.

When the vacuum is powered, suction is created at the pipe inlet and this sucks in the waste material.

This waste material passes through the pipe and accessories "4" fig. 6.1.1 until it reaches container "6" where a deflector "5" in the filtering chamber subjects it to a centrifugal action causing the heavier solids to drop to the bottom of container "6".

The lighter particles in the airflow are then retained by primary filter "3" fig. 6.1.1 as the air passes through it.

Lastly, the filtered air enters impeller "1" of the suction unit it is then exhausted through exhaust pipe "2" of fig. 6.1.1.

usure prématurée du tube et augmenter la possibilité d'engorgements.

L'allumage de l'aspirateur crée une dépression à la bouche du tuyau d'aspiration qui attire les déchets à aspirer.

Les déchets et l'air poussiéreux aspirés par l'intermédiaire du flexible, arrivent à l'embouchure au le déflecteur "4" (fig. 6.1.1) leur imprime un mouvement tourbillonnant, facilitant la chute des particules les plus lourdes au fond du bac "6" (fig. 6.1.1).

L'air encore chargé des particules plus légères traverse le filtre primaire "3" fig. 6.1.1 ou celles-ci sont retenues.

L'air filtré entre alors dans la turbine "1" de l'unité aspirante, puis être refoulé par le tube d'échappement "2" (fig. 6.1.1).

Schlauch sonst vorzeitig verschleißt und auch verstopfen kann.

Wenn manden Industriesaugerein-schaltet, bildet sich an der Öffnung des Saugschlauches ein Unterdruck, der zum Ansaugen des zu entfernenden Materials führt.

Das abgesaugte Material gelangt durch den Schlauch und den Saugstutzen "4" Abb. 6.1.1 in den Behälter "6", wo ein in der Filterkammer vorhandenes Leitblech einen Wirbel erzeugt, der dazu führt, daß die schwereren Teilchen auf den Behälterboden "6" fallen.

Die abgesaugte Luft reißt die leichteren Teilchen mit und durchquert den Hauptfilter "3" Abb. 6.1.1, wo sie hängenbleiben.

Die gereinigte Luft tritt in das Lüfterrad "1" der Saugereinheit ein und wird dann durch den Auslaßstutzen "2" Abb. 6.1.1 nach außen abgeblasen.

6.2 - Pulizia del filtro primario (fig. 6.2.1)

6.2 - Cleaning the primary filter (fig. 6.2.1)

6.2 - Nettoyage du filtre principal (fig. 6.2.1)

6.2 - Reinigung des Hauptfilters (Abb. 6.2.1)

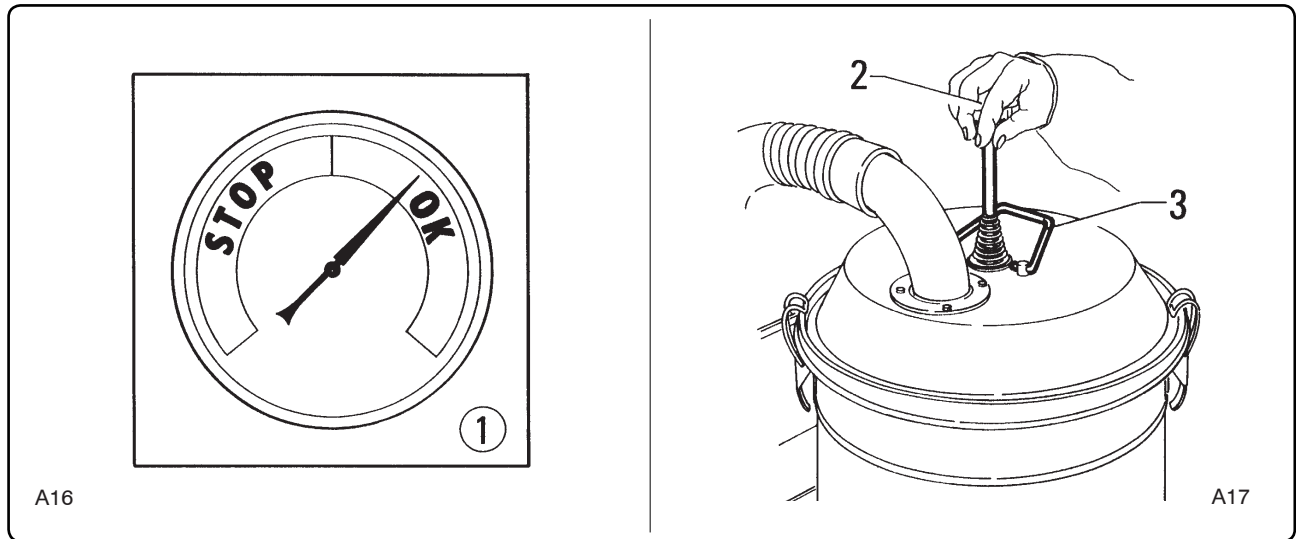


Fig. 6.2.1

Sul frontale dell'aspiratore è installato il manometro di depressione "1" che indica la depressione creata all'interno dell'aspiratore. La depressione è espressa in millimetri di colonna d'acqua.

Se l'indicatore si trova sulla destra (fascia verde) il filtro è in buone condizioni.

Se l'indicatore si porta nella zona di sinistra (fascia rossa) il filtro è intasato riducendo la sua capacità filtrante.

Vacuum gauge "1" is installed on the front part of the vacuum and indicates the vacuum created within the vacuum itself. This vacuum is expressed in millimeters of water column.

If the pointer is on the right (green area), the filter will be in a good condition.

If the pointer swings to the left (red area), this means that the

Sur le panneau frontal de l'aspirateur il y a le manomètre de dépression "1" qui indique la dépression créée à l'intérieur de l'aspirateur. Effectuez périodiquement le test suivant: déconnectez le flexible de l'embouchure et mettez en marche l'aspirateur. Si l'aiguille se trouve sur la droite (plage verte) le filtre est en bon état.

Si l'aiguille se déplace dans la zone de gauche (plage rouge)

Auf der Vorderseite des Industriesaugers ist ein Unterdruckmesser "1" vorhanden, der den Unterdruck anzeigt, der im Inneren des Industriesaugers vorhanden ist. Der Unterdruck wird in Millimetern Wassersäule angegeben.

Wenn der Zeiger auf der rechten Seite (grüner Bereich) steht, ist der Filter in Ordnung.

Wenn der Zeiger nach links ausschwenkt (roter Bereich), nimmt

In questo caso necessita procedere alla pulizia del filtro primario.

- Spegnerne l'aspiratore portando l'interruttore generale in posizione "0" (off).
- Abbassare l'arresto "3" di trattenimento del pomello abbassato in posizione di filtro ben teso.
- Sollevare ed abbassare il pomello "2" con una certa energia a più riprese in modo da staccare la polvere del filtro.
- Attendere alcuni minuti che la polvere si depositi sul fondo del contenitore, quindi procedere al suo svuotamento come riportato al par. 6.3.

Nota

Può accadere che ad essere intasato non sia il filtro ma il tubo di aspirazione o uno degli accessori.

Occorrerà quindi procedere alla loro pulizia.

6.3 - Svuotamento del contenitore (fig. 6.3.1)

Per versione C-K1 vedi par. 6.9.

In funzione del lavoro svolto e del tipo di materiale aspirato controllare la quantità di prodotto esistente all'interno del contenitore per evitare un eccessivo riempimento.

L'indicatore visivo "3" segnala il grado di riempimento del contenitore "1" di raccolta dei detriti e segnala che occorre procedere al suo svuotamento.

- Prima dello svuotamento del contenitore "1" occorre spegnere l'aspiratore portando l'interruttore generale in posizione "0" (off).
- Si consiglia anche di pulire il filtro primario agendo sull'apposito pomello come descritto nel par. 6.2.
- Attendere alcuni minuti che la polvere staccata dal filtro si depositi nel contenitore "1".
- Sollevare la leva "4" posta sotto al bocchettone di aspirazione.

Il contenitore "1" scenderà fino ad appoggiare con le ruote sul pavimento.

filter is clogged and has a reduced filtering capacity. In this case, it will be necessary to clean the primary filter.

- Switch off the vacuum by setting the main switch to position "0" (off).
- Lower stop "3" which holds the knob down in the stretched filter position.
- Vigorously lift and lower knob "2" several times in order to detach the dust from the filter.
- Wait a few minutes for the dust to deposit at the bottom of the container, then empty this as described in paragraph 6.3.

Note

If the indicator is still in the red. The suction pipe or one of the accessories may be clogged, and not the filter.

Clean these parts if this is the case.

6.3 - Emptying the container (fig. 6.3.1)

For version C-K1 see par. 6.9.

Check the amount of waste in the container according to the job in hand and to prevent it from becoming excessively full.

Indicator "3" indicates the degree to which container "1" has filled, warning the operator when the container itself must be emptied.

- Before emptying container "1", first switch off the vacuum by setting the main switch to the "0" (off) position.
- It is also advisable to clean the primary filter by using the relative knob as described in paragraph 6.2.
- Wait a few minutes for the dust to detach from the filter and deposit in container "1".
- Lift lever "4" under the suction mouth.
- Container "1" will lower until it rests with its wheels on the floor.

le filtre est engorgé et sa capacité filtrante est réduite. Dans ce cas il faut nettoyer le filtre principal.

- Eteignez l'aspirateur en plaçant l'interrupteur général sur "0" (off).
- Abaissez le crochet de fermeture "3" qui bloque le pommeau en position basse, filtre en tension.
- Soulevez et abaissez le pommeau "2" énergiquement à plusieurs reprises, de manière à détacher la poussière du filtre.
- Attendez quelques minutes que la poussière se dépose sur le fond de la cuve, ensuite videz-la (voir par. 6.3).

Remarque

Il se peut que ce ne soit pas le filtre qui est colmaté mais le tuyau d'aspiration ou un des accessoires.

Dans ce cas il faudra les nettoyer.

6.3 - Vidange de la cuve (fig. 6.3.1)

Pour version C-K1 voir paragraphe 6.9.

Il faut vérifier la quantité de produit qui se trouve dans la cuve pour éviter de la remplir excessivement en fonction du travail effectué et du type de déchets aspirés.

Si les déchets atteignent le voyant "3" du bac "1", il faut vider le bac à déchets.

- Avant de vider la cuve "1" il faut éteindre l'aspirateur en mettant l'interrupteur général sur la position "0" (off).
- Il est conseillé de nettoyer aussi le filtre principal au moyen du pommeau, comme il est décrit au par. 6.2.
- Attendez quelques minutes que la poussière détachée du filtre se dépose dans la cuve "1".
- Soulevez le levier "4" placé sous la buse d'aspiration.
- La cuve "1" descendra jusqu'à ce que ses roues se posent sur le sol.

das Reinigungsvermögen des Filters ab. In diesem Fall muß der Hauptfilter gereinigt werden.

- Den Absauger ausschalten, indem man den Hauptschalter auf die Position 0 (OFF) dreht.
- Den Arretierbügel "3" des Ballengriffs, der in die Position "Filter gut gespannt" gesenkt ist, absenken.
- Den Ballengriff "2" mehrmals energisch hochziehen und herunterdrücken, um den Filter von dem Staub zu befreien.
- Ein paar Minuten abwarten, damit der Staub auf den Behälterboden sinkt, um den Behälter dann zu reinigen, wie in Abschnitt 6.3 beschrieben ist.

Hinweis

Es kann auch vorkommen, daß nicht der Filter verstopft ist, sondern der Saugschlauch oder eins der Zubehörteile.

Dann sind die fraglichen Teile zu reinigen.

6.3 - Entleeren des Behälters (Abb. 6.3.1)

Ausführungen C-K1 siehe Abschnitt 6.9.

Je nach der Arbeit, die der Industriesauger durchzuführen hat, und dem Material, das abgesaugt wird, die Menge des Produkts prüfen, die sich im Staubbehälter ansammelt, damit dieser nicht zu voll wird.

Die Sichtanzeige "3" gibt den Füllungsgrad des Behälters "1" an und meldet damit, wann der Behälter entleert werden muß.

- Bevor man den Behälter "1" entleert, ist der Sauger auszuschalten, indem man den Hauptschalter in die Position "0" (Off) dreht.
- Es empfiehlt sich, zuerst den Hauptfilter zu reinigen, so wie das im Abschnitt 6.2 beschrieben ist.
- Ein paar Minuten abwarten, damit der Staub auf den Boden des Behälters "1" fällt.
- Den Hebel "4" unter dem Saugstutzen hochziehen.
- Der Behälter "1" senkt sich, bis die Rollen den Fußboden berühren.

- Afferrare la maniglia "2" ed estrarre il contenitore, quindi procedere al suo svuotamento.
 - Per rimontare il contenitore riposizionarlo sotto al gruppo filtro "5", facendo attenzione che l'indicatore visivo "3" resti all'esterno.
- Quindi spingere la leva "4" verso il basso facendo salire il contenitore "1" fino a fare tenuta con la camera filtrante "5".

- Grip handle "2" and remove the container, then empty out its contents.
 - To remount the container, fit it under filter unit "5" checking to see that indicator "3" remains on the outside.
- Now push lever "4" downwards, allowing container "1" to lift until it seals against filter chamber "5".

- Prenez la poignée "2" et puis retirez et videz la cuve.
 - Pour remonter la cuve il faut la remettre sous le groupe filtre "5" en faisant attention à ce que le voyant "3" soit à l'extérieur.
- Puis poussez le levier "4" vers le bas en faisant monter la cuve "1" jusqu'à obtenir sa fermeture hermétique avec la chambre filtrante "5".

- Den Griff "2" in die Hand nehmen und den Behälter herausziehen und entleeren.
 - Um den Behälter wieder einzubauen, ist er unter die Filtereinheit "5" zu fahren. Dabei ist er so auszurichten, daß die Sichtanzeige "3"orne steht.
- Dann den Hebel "4" nach unten drücken, wobei der Behälter "1" nach oben steigt, bis er dicht gegen die Filtereinheit "5" abschließt.



ATTENZIONE!!

Verificare che il contenitore "1" in posizione di riaggancio sia a perfetta tenuta stagna.

In caso contrario procedere come descritto al par. 8.5.3.



ATTENTION!!

Check that when back in position, container "1" is in a perfectly sealed condition.

Failing this, proceed as described in paragraph 8.5.3.



ATTENTION!!

Vérifiez que le bac "1" en position de rattachage est bien en place.

Dans le cas contraire suivez les instructions du par. 8.5.3.



ACHTUNG!!

Sicherstellen, daß der Behälter "1" in der eingestellten Stellung luftdicht abschließt.

Andernfalls vorgehen, wie in Abschnitt 8.5.3 beschrieben ist.

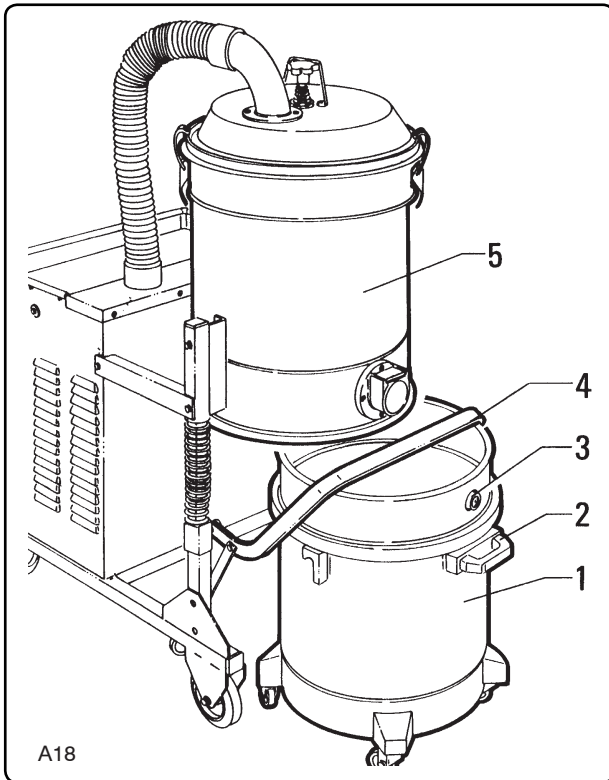


Fig. 6.3.1

Per meglio agevolare le operazioni di svuotamento e pulizia del contenitore si consiglia di utilizzare dei sacchi di nylon "1" come indicato in figura 6.3.2.

In tal caso occorre installare l'optional descritto al paragrafo 6.4.3.

To facilitate the container emptying and cleaning operations, it is advisable to use nylon bags "1" as indicated in figure 6.3.2.

In this case, install the option described in paragraph 6.4.3.

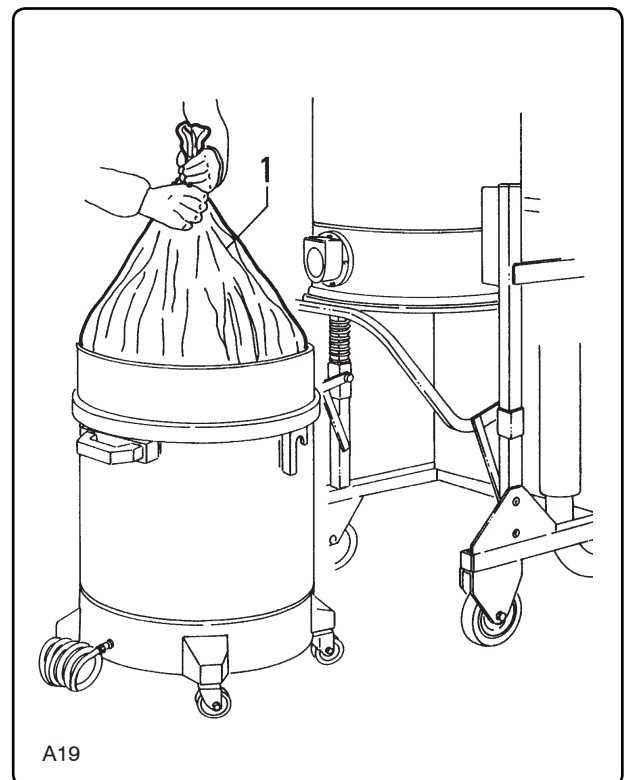


Fig. 6.3.2

Pour faciliter les opérations de vidage et de nettoyage de la cuve il est recommandé d'utiliser des sacs en nylon "1", comme il est indiqué dans la figure 6.3.2. Dans ce cas il faut installer l'accessoire en option décrit au paragraphe 6.4.3.

Um das Entleeren und Reinigen des Behälters zu vereinfachen, sollte man Nylonbeutel "1" als Einsatz verwenden, die in Abb. 6.3.2 zu sehen ist.

In diesem Fall muß das Sonderpart montiert werden, das im Abschnitt 6.4.3 beschrieben ist.



ATTENZIONE!!

Non è possibile impiegare i sacchi quando si aspirano residui liquidi o taglienti.



ATTENTION!!

These bags cannot be used when the waste contains liquids or sharp items.



ATTENTION!!

L'utilisation de sacs plastiques n'est pas possible pour l'aspiration de résidus liquides ou coupants.



ACHTUNG!!

Nylonbeutel können nicht verwendet werden, wenn man Flüssigkeiten oder schneidende Teile aufsaugt.

6.4 - Elenco degli optional

Di seguito si elencano i possibili optional previsti per l'aspiratore.

6.4.1 - Ciclone estraibile (fig. 6.4.1)

Il ciclone "1" divide la camera filtrante dal contenitore, proteggendo il filtro da detriti taglienti e da spruzzi.

Per il suo montaggio si rimanda al par. 8.5.7.

6.4.2 - Griglia di decantazione (fig. 6.4.2)

E' indicato l'uso quando si aspirano residui solidi misti a liquidi, consentendo la decantazione e quindi la separazione dei corpi solidi dal liquido.

Oltre alla griglia "2" viene fornita anche una valvola "3" così da poter scaricare il liquido raccolto.

Per il montaggio forare il contenitore a circa 40 mm dal fondo e montare la valvola "3" bloccandola dall'interno con il suo controdado.

Quindi inserire la griglia "2" che si appoggia sul fondo del contenitore.

6.4 - List of optionals

The following pages list the options that can be used with the vacuum.

6.4.1 - Removable separator (fig. 6.4.1)

Separator "1" divides the filtering chamber from the container, protecting the filter from sharp scraps and splashes.

Consult paragraph 8.5.7 when fitting this accessory.

6.4.2 - Retention plate (fig. 6.4.2)

This is used when the vacuum sucks up solids mixed with liquids since it separates the solids from the liquid.

Plate "2" is supplied together with tap "3" in order to drain off the accumulated liquid.

To mount this accessory, make a hole in the container about 40 mm from the bottom and mount tap "3", locking it in place from the inside with its check nut.

Now insert plate "2" which rests on the bottom of the container.

6.4 - Liste de options

Les principales options prévues pour l'aspirateur sont indiquées ci-dessous.

6.4.1 - Cyclone extractible (fig. 6.4.1)

Le cyclone "1" sépare la chambre filtrante de la cuve, en protégeant le filtre des déchets coupants et des éclaboussures.

Pour le montage voir le par. 8.5.7.

6.4.2 - Grille de decantation (fig. 6.4.2)

Particulièrement indiquée pour l'aspiration de déchets solides mélangés à des liquides, permettant la décantation et donc la séparation des corps solides du liquide. En plus de la grille "2" il est livré avec une vanne "3" pour vider le liquide recueilli.

Pour le montage percez la cuve à environ 40 mm du fond et montez la vanne "3" en bloquant de l'intérieur avec le contre-écrou.

Ensuite mettez en place la grille "2" qui doit être appuyée sur le fond de la cuve.

6.4 - Liste der Sonderausstattungen

Hier folgt die Aufstellung der Sonderzubehörteile, mit denen der Absauger ausgestattet werden kann.

6.4.1 - Herausnehmbarer Zyklon (Abb. 6.4.1)

Der Zyklon "1" trennt die Filterkammer vom Behälter und schützt den Filter vor schneidendem Abfall und Spritzern.

Für die Montage wird auf Abschnitt 8.5.7 verwiesen.

6.4.2 - Rückhalteplatte (Abb. 6.4.2)

Ihre Benutzung ist angesagt, wenn man Schmutz absaugt, der aus festen und flüssigen Anteilen gemischt ist, insofern sie die Festkörper von der Flüssigkeit trennt. Neben dem Gitter "2" wird auch das Ablaßhahn "3" geliefert, um die gesammelte Flüssigkeit ablassen zu können.

Für die Montage dieses Teils muß der Behälter circa 40 mm vom Boden entfernt gelocht werden, um das Ablaßhahn "3" einsetzen zu können, das dann von innen mit seiner Gegenmutter blockiert wird.

Dann das Gitter "2" montieren, das man einfach auf den Behälterboden auflegt.

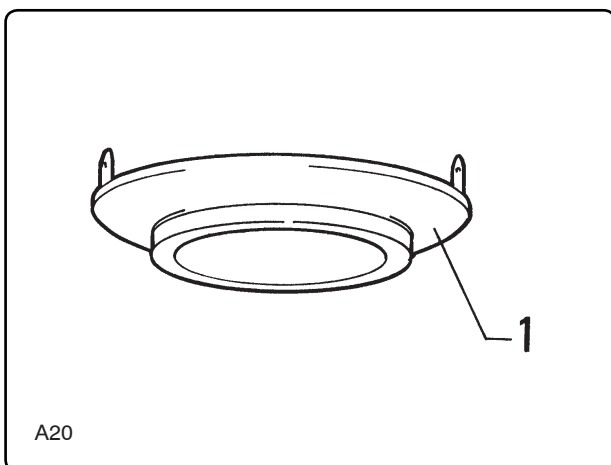


Fig. 6.4.1

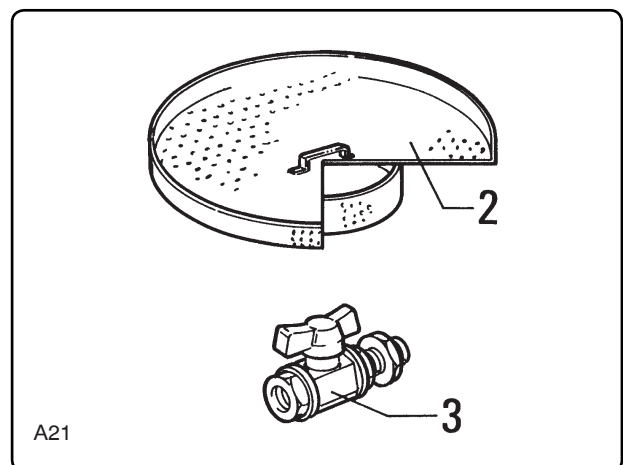


Fig. 6.4.2

6.4.3 - Griglia e depressore (fig. 6.4.3)

E' da richiedere quando si intende raccogliere il materiale aspirato in un sacco di nylon inserito nel contenitore. Oltre alla griglia "1" viene fornito anche un tubo di aspirazione "4" che collega il contenitore alla camera filtrante.

6.4.3 - Plate and suction pipe (fig. 6.4.3)

This is required when the vacuumed material is collected in a nylon bag fitted into the container. Besides plate "1", the kit includes suction pipe "4" which connects the container to the filter chamber.

6.4.3 - Grille et dépresseur (fig. 6.4.3)

Elle est nécessaire quand vous devez recueillir les déchets aspirés dans un sac de nylon introduit dans la cuve. Un tuyau d'aspiration "4" est livré avec la grille "1"; il relie la cuve à la chambre filtrante.

6.4.3 - Gitter und Saugrohr (Abb. 6.4.3)

Dieses Zubehörteil ist erforderlich, wenn das Sauggut in einen Nylonbeutel gesaugt werden soll, den man in den Behälter hängt. Neben dem Gitter "1" wird auch das Saugrohr "4" geliefert, mit dem der Behälter an die Filterkammer angeschlossen wird.

Effettuare un foro di diametro 13 mm sul contenitore "7" ed un secondo foro di pari diametro sul corpo della camera filtrante "2" alle distanze riportate sul disegno.

Make a 13 mm hole in container "7" and a second hole of equal diameter in filtering chamber "2", as indicated in the drawing.

Percez un trou de 13 mm de diamètre sur la cuve "7" et un deuxième trou du même diamètre sur le corps de la chambre filtrante "2" aux distances indiquées sur le dessin.

Die Bohrung mit Durchmesser 13 mm auf dem Behälter "7" anfertigen und eine zweite Bohrung mit gleichem Durchmesser auf dem Gehäuse der Filterkammer "2", und zwar in dem Abstand davon, der in der Zeichnung zu sehen ist. Das Saugrohr "4" auf der Filterkammer "2" montieren und von innen mit der Mutter "3" blockieren.

Montare il tubo di aspirazione "4" sulla camera filtrante "2" bloccandolo dall'interno con il suo dado "3".

Mount suction pipe "4" in filter chamber "2", locking it in place from the inside with check nut "3".

Montez le tuyau d'aspiration "4" sur la chambre filtrante "2" en le bloquant de l'intérieur avec son écrou "3".

Die Steckkupplung "5" auf dem Behälter "7" montieren und von innen mit dem Anschluß "6" blockieren.

Montare l'attacco rapido "5" sul contenitore "7" bloccandolo dall'interno con il raccordo "6".

Mount quick coupling "5" on container "7", locking it in place from the inside with fitting "6".

Montez le raccord à branchement rapide "5" sur la cuve "7" en le bloquant de l'intérieur avec le raccord "6".

Infine inserire la griglia di decantazione "1" appoggiandola sul fondo del contenitore "7".

Lastly, rest retention plate "1" at the bottom of container "7".

Enfin mettez en place la grille de décantation "1" en l'appuyant sur le fond de la cuve "7".

Schließlich das Gitter "1" auf den Boden von Behälter "7" liegen.

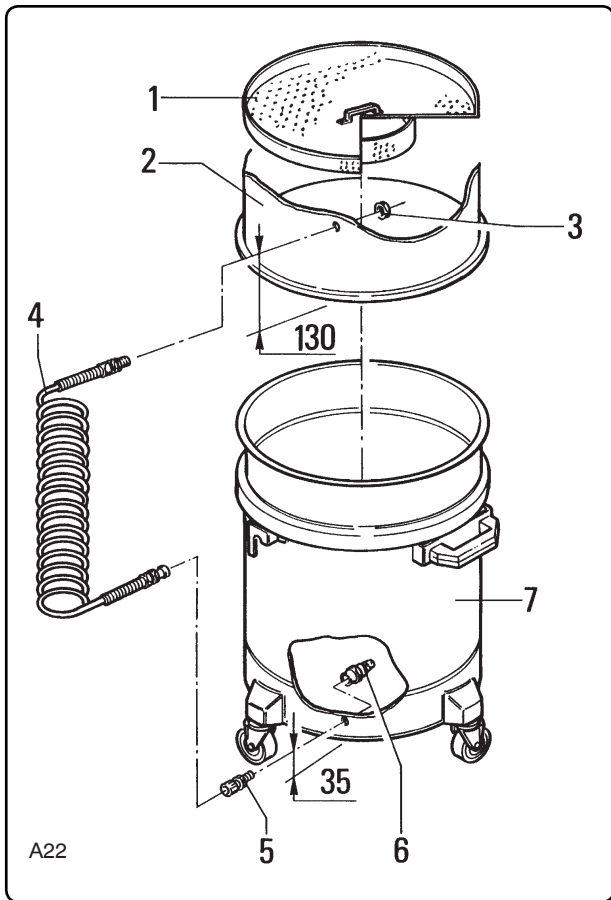


Fig. 6.4.3

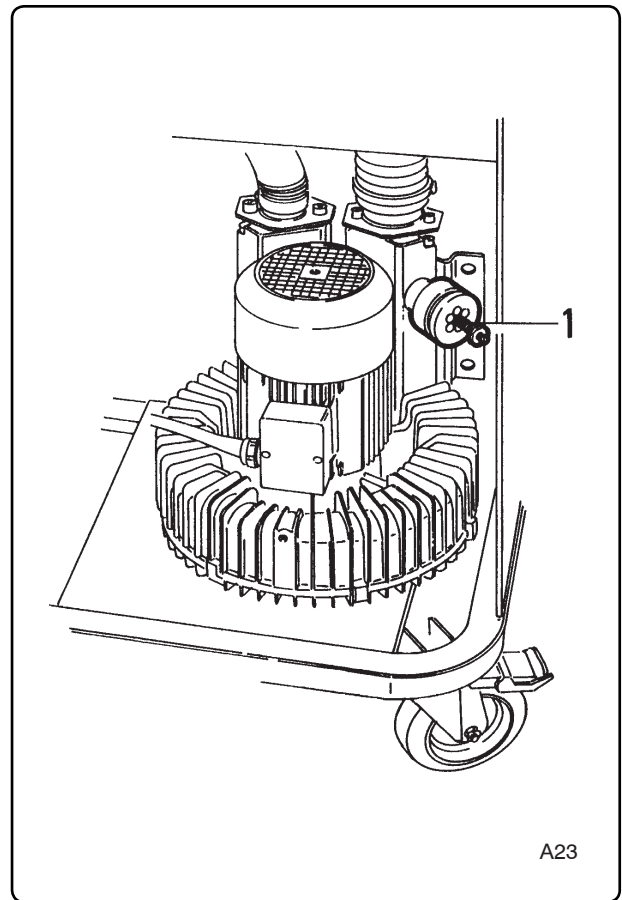


Fig. 6.4.4

6.4.4 - Valvola limitatrice (fig. 6.4.4)

Su tutti i modelli di aspiratori funzionanti a 60 Hz viene installata una valvola limitatrice "1" opportunamente tarata.

6.4.4 - Limiting valve (fig. 6.4.4)

All models that operate at 60 Hz (and where appropriate 50 Hz) are fitted with an appropriately calibrated relief valve "1".

6.4.4 - Vanne de limitation (fig. 6.4.4)

Sur tous les modèles d'aspirateurs fonctionnant à 60 Hz est installée une vanne de limitation de la pression "1" étalonnée en usine.

6.4.4 - Druckbegrenzungsventil (Abb. 6.4.4)

Alle Saugermodele mit Betrieb bei 60 Hz sind mit einem Druckbegrenzungsventil "1" versehen, das entsprechend eingestellt wird.

Se ne consiglia l'installazione anche sulle macchine a 50 Hz in quelle applicazioni ove l'aspiratore rischia di funzionare per lunghi periodi ad esempio con

It is also advisable to install this valve on the machines at 50 Hz when the vacuum risks operating for long periods, eg. with the filter completely blocked or the

Son utilisation est également conseillée pour les applications où l'aspirateur risque de fonctionner pendant de longues périodes par exemple avec le filtre

Die Installation auf der Maschine von 50 Hz dieses Ventils ist in den Anwendungen ratsam, bei denen der Absauger für längere Zeit mit vollkommen verstopftem

filtro completamente intasato o tubo otturato (funzionamento a bocca chiusa).

Queste situazioni sono frequenti quando l'aspiratore viene installato in un locale diverso da quello di lavoro.

Quando viene a crearsi il valore di depressione tarato sulla valvola, questa si apre consentendo l'entrata di aria alla girante.

In questo modo si evita il surriscaldamento della girante e l'eccessivo assorbimento del motore elettrico.

pipe clogged (closed inlet operation).

When the vacuum is installed in a room away from the place of work it is advisable to fit the relief valve.

When the set valve is reached, the valve opens to allow air to enter the impeller.

This prevents the impeller from overheating and the electric motor from absorbing excessive power.

complètement colmaté ou le tuyau obturé (fonctionnement à bouche fermée).

Ces situations sont fréquentes quand l'aspirateur est installé dans un local différent de celui de travail.

Quand la valeur de dépression étalonée sur la vanne est atteinte, celle-ci s'ouvre permettant l'arrivée de l'air à la turbine.

Ceci évite l'échauffement de la turbine et une fonctionnement du moteur électrique en surintensité.

Filter oder verstopftem Rohr (Anschlußstutzen ganz geschlossen) arbeiten könnte.

Eine solche Bedingung kommt häufig vor, wenn der Industriesauger in einem Raum installiert wird, der nicht der Arbeitsraum ist.

Wenn sich der Unterdruck einstellt, auf den das Ventil eingestellt ist, öffnet sich das Ventil und macht es möglich, daß das Lüfterrad Luft erhält.

Auf diese Weise werden eine Überhitzung des Lüfterrades und die übermäßige Stromaufnahme des Elektromotors vermieden.

6.4.5 - Filtro a cartuccia (fig. 6.4.5)

6.4.5 - Cartridge filter (fig. 6.4.5)

6.4.5 - Filtre a cartouche (fig. 6.4.5)

6.4.5 - Filtereinsatz (Abb. 6.4.5)

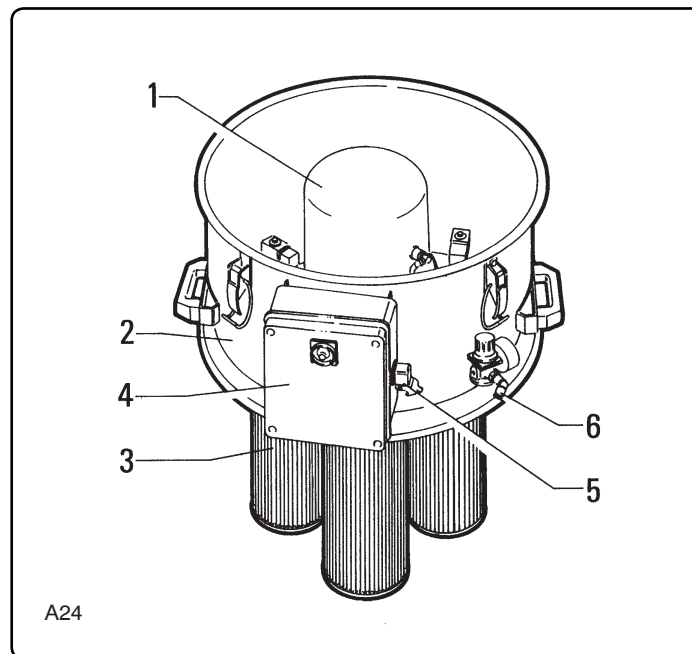


Fig.6.4.5

Quando si devono aspirare polveri molto fini in continuo senza arresti per la pulizia dei filtri, il Costruttore fornisce l'aspiratore di un sistema filtrante a più cartucce con un grado di filtrazione di 3 micron.

When very fine dust is continuously vacuumed without the vacuum being stopped and the filters cleaned, the Manufacturer can supply the machine with a filtering system consisting of cartridges with capability 3 micron filtration.

Quand il faut aspirer des poussières très fines en continu sans arrêts pour le nettoyage des filtres, le Constructeur équipe l'aspirateur d'un système filtrant à plusieurs cartouches ayant un degré de filtration de 3 microns.

Wenn kontinuierlich sehr feine Staube abgesehen werden müssen, ohne die Maschine zwischendurch auszuschalten und die Filter zu reinigen, liefert der Hersteller einen Sauger, der mit einer Patronenfilteranlage ausgestattet ist. Diese Patronenfilteranlage hat einen Abscheidegrad aus 3 y.

Il gruppo è fornito di un dispositivo elettropneumatico "1" di pulizia alternata delle cartucce filtranti "3", interamente automatico, garantendo continuità nel lavoro.

The unit is supplied with an electropneumatic device "1" which alternately cleans the filter cartridges "3". This is entirely automatic and guarantees continuous service.

L'ensemble est doté d'un dispositif électropneumatique "1" de nettoyage alternatif des cartouches filtrantes "3", entièrement automatique, garantissant la continuité du travail.

Die Einheit wird mit einer elektropneumatischen Reinigungsrichtung "1" geliefert, welche die Filtereinsätze "3" abwechselnd vollautomatisch reinigen und damit dafür sorgen, daß man ständig arbeiten kann. Für ihre Montage reicht es aus, den Deckel und den serienmäßigen Sternfilter herauszunehmen, um ihn durch die Filtereinheit mit Einsatz "2" zu ersetzen.

Per il suo montaggio è sufficiente smontare il coperchio e il filtro stellare di serie e sostituirlo con il gruppo filtro a cartuccia "2".

To mount this component, just remove the cover and standard star-shaped filter and replace it with cartridge filter unit "2".

Pour monter l'ensemble il suffit de déposer le couvercle et le filtre étoile standard et le remplacer par l'ensemble filtre à cartouche "2".

Richiudere il coperchio superiore ed allacciare il gruppo "6" all'alimentazione pneumatica.

Sostituire il tubo di collegamento del coperchio all'aspiratore con altro più lungo.

Installare un trasformatore 400/24 V sul quadro di comando ed alimentare a 24 V lo spinotto "5".

Il quadro elettrico "4" è completo di temporizzatori che consentono la regolazione dei seguenti tempi:

- tempo di intervento tra un ciclo di pulizia e il successivo;
- tempo che intercorre tra la pulizia di una cartuccia "3" e quella successiva;
- tempo di apertura dell'elettrovalvola di scarico dell'aria in controcorrente all'interno della cartuccia. Più breve è questo tempo, più energica è l'azione di pulizia.

Close the upper cover and connect unit "6" to the air supply.

Replace the pipe that connects the cover to the vacuum with another longer one.

Install a 400/24 V transformer on the control panel and power pin "5" at 24 V.

Electric panel "4" is complete with timers used to regulate the following functions:

- *activation time between one cleaning cycle and the next;*
- *time between one cartridge "3" cleaning operation and the next;*
- *solenoid valve opening time in order to exhaust the air from within the cartridge in a backwash. The shorter this time, the stronger the cleaning action will be.*

Refermez le couvercle supérieur et raccordez le groupe "6" au circuit pneumatique.

Remplacez le tuyau de liaison du couvercle à l'aspirateur par un tuyau plus long.

Installez avec les protections nécessaires un transformateur 400/24 V dans le tableau de commande et alimentez en 24 V la broche "5".

Le coffret électrique "4" est doté de minuteurs qui permettent les réglages suivant:

- temps d'intervention entre un cycle de nettoyage et le suivant;
- délai entre le nettoyage d'une cartouche "3" et le suivant;
- temps d'ouverture de l'électrovanne de décharge de l'air en contre-courant à l'intérieur de la cartouche. Plus ce temps est bref, plus l'action de nettoyage est énergique.

Den oberen Deckel wieder schließen und die Einheit "6" an die Druckluftversorgung anschließen.

Den Verbindungsschlauch auf dem Deckel des Absaugers durch einen längeren ersetzen.

Einen Transformator 380/24 V auf dem Schaltkasten montieren und den Stecker "5" mit 24 V-Spannung versorgen.

Der Schaltkasten "4" ist mit Zeitschaltern versehen, mit denen man die Arbeitszeiten regeln kann:

- Ansprechzeit zwischen einem Reinigungszyklus und dem nächsten;
- Zeit, die zwischen dem Reinigen eines Einsatzes "3" und dem nächsten vergeht;
- Öffnungszeit des Magnetventils zum Ablassen der Luft im Gegenstrom in das Innere des Filtereinsatzes. Je kürzer diese Zeitspanne ist, desto stärker ist die Reinigungswirkung.

6.4.6 - Staffe e fascia di sollevamento del contenitore (fig. 6.4.6)

6.4.6 - Container lifting bracket clamp (fig. 6.4.6)

6.4.6 - Etrier et enveloppe de soulèvement de la cuve (fig. 6.4.6)

6.4.6 - Stulpbügel zum Heben des Behälters (Abb. 6.4.6)

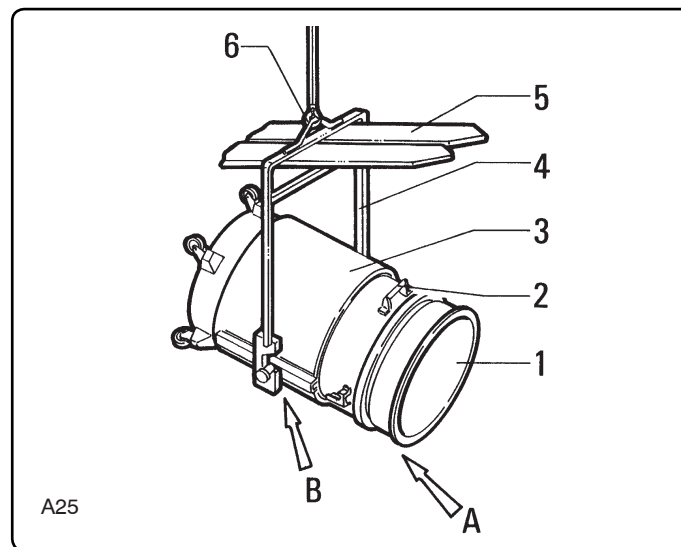


Fig.6.4.6

Per agevolare lo svuotamento del contenitore "1" il Costruttore fornisce la fascia "3" da fissare al contenitore e la staffa "4".

Sarà così possibile eseguire lo svuotamento sollevando il contenitore "1" o con le forche "5" di un carrello elevatore o con il gancio "6" di una gru o altro mezzo di sollevamento.

To make container "1" easier to empty, the Manufacturer supplies clamp "3" to fix to the container and bracket "4".

Container "1" can now be lifted and emptied with either forks "5" of a lift truck or with hook "6" of a crane or other lifting device.

Pour faciliter la vidange de la cuve "1" le Constructeur fournit l'enveloppe "3" à fixer à la cuve et l'étrier "4".

La vidange est possible en soulevant la cuve "1" avec les fourches "5" d'un chariot élévateur ou le crochet d'une grue "6" ou tout autre engin de levage approprié.

Um das Entleeren des Behälters "1" zu erleichtern, liefert der Hersteller den Fassklammer "3", der am Behälter und an dem Bügel "4" zu befestigen ist.

Dann ist es möglich, den Behälter "1" zu entleeren, indem man die Gabeln "5" eines Gabelstaplers oder den Haken "6" eines Krans oder eines anderen Hebezeugs benutzt.



ATTENZIONE!!

Durante la manovra di ribaltamento afferrare il contenitore solamente alla maniglia "2". Mai appoggiare le mani in prossimità dei punti di cerniera "B" o sotto al contenitore in posizione "A". Si rischia lo schiacciamento.

Fare attenzione anche alla fuoriuscita del prodotto dal contenitore.



ATTENTION!!

Only hold the container by handle "2" during the over-turning manoeuvre. Never rest the hands near hinge points "B" or under the container in position "A". You could be crushed.

Keep well away from the waste as it is emptied from the container.



ATTENTION!!

Pendant la manoeuvre de basculement prenez la cuve uniquement par la poignée "2". Ne jamais appuyer les mains à proximité des points d'articulation "B" ou sous la cuve dans la position "A". Risque d'écrasement.

Faites aussi attention à la sortie du produit de la cuve.



ACHTUNG!!

Während des Kippvorgangs ist der Behälter nur an Griff "2" festzuhalten. Nie die Hände in die Höhe der Gelenkstellen "B" oder unter den Behälter in Stelle "A" bringen. Es besteht Quetschgefahr.

Auf das Produkt achten, das aus dem Behälter austritt.

6.4.7 - Scuotifiltro elettrico (fig. 6.4.7)

6.4.7 - Electric filter shaker (fig. 6.4.7)

6.4.7 - Secoueur de filtre électrique (fig. 6.4.7)

6.4.7 - Elektrischer Filterrüttler (Abb. 6.4.7)

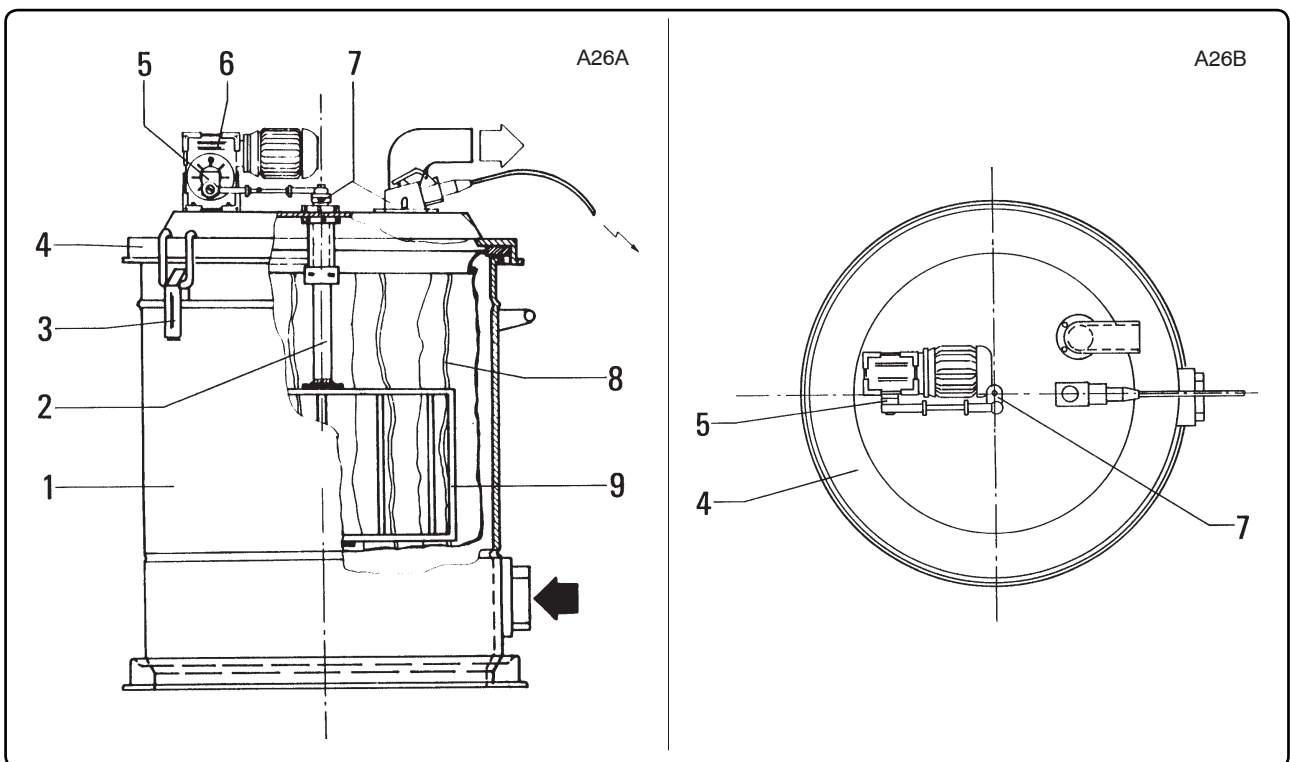


Fig. 6.4.7

Sull'aspiratore modello "3557" è possibile installare uno scuotifiltro elettrico.

E' composto da un riduttore elettrico e da un sistema di leve che imprimono al filtro un movimento rotatorio orizzontale alternato.

Il movimento rotatorio è di circa 10 gradi a destra e 10 gradi a sinistra con un frequenza di 180 cicli al minuto.

Le polveri si staccano dal filtro proprio per l'elevato numero di cicli. Il filtro è supportato da una gabbia stellare meccanica che deve resistere alla pressione del filtro, trascinarlo quando lo scuotifiltro entra in funzione e tenerlo steso durante l'aspirazione.

Model "3557" can be fitted with an electric filter shaker.

This consists of an electrical reduction unit and a lever system that turns the filter in a horizontal reciprocating way.

Rotary movement is about 10 degrees to the right and 10 degrees to the left with a frequency of about 180 cycles per minute.

The dust detaches from the filter thanks to the high number of cycles. The filter is held by a mechanical cage able to withstand the pressure exercised by the filter itself, carry the latter when the filter shaker operates and keep it taut during the suction phase.

Il est possible d'installer un secoueur de filtre électrique sur l'aspirateur modèle "3557".

Ce dispositif est composé d'un réducteur électrique et d'un système de bielles qui impriment un mouvement rotatoire horizontal alterné au filtre.

Le mouvement rotatoire est d'environ 10 degrés à gauche et 10 degré à droite avec une fréquence de 180 cycles par minute.

Les poussières se détachent du filtre grâce au nombre élevé de cycles. Le filtre est retenu par une cage mécanique en étoile qui doit résister à la pression du filtre, l'entraîner quand le secoueur est en marche, et le maintenir tendu pendant l'aspiration.

Aufdem Absauger Modell "3557" kann ein elektrischer Filterrüttler angebracht werden.

Er setzt sich aus einem elektrischen Getriebe und einem Hebelwerk zusammen, die dem Filter eine waagerechte rotatorische Hin- und Herbewegung verleihen.

Die rotatorische Bewegung macht circa 10 Grad nach rechts und 10 Grad nach links aus, und zwar mit einer Frequenz von 180 Zyklen pro Minute.

Der Staub fällt dabei vom Filter ab, und zwar wegen der hohen Taktfrequenz der Bewegung. Der Filter sitzt auf einem mechanischen Sternkäfig, der den Druck des Filters aushalten muß und ihn mitreißt, wenn der Filterrüttler in Funktion tritt, und ihn während der Absaugung halten.

L'intervento di pulizia del filtro può essere programmato a intervalli fissi non dipendenti dal grado di intasamento; oppure mediante un vuotometro differenziale che provoca l'intervento solo ad un certo grado di intasamento del filtro.

Per operazioni di revisione e sostituzione del filtro affidarsi solamente a personale competente.

Terminati gli interventi sull'aspiratore, prima di richiudere il coperchio "4" verificare che le tasche del filtro "8" e la gabbia "9" di sostegno dello stesso siano verticali e non oblique.

La leva "7" fissata all'albero "2" di trascinamento della gabbia "9" deve trovarsi a metà della sua corsa in posizione centrale di folle.

La biella "5" fissata al riduttore "6" deve essere rivolta verso il basso. Solamente in questo modo azionando il riduttore, la gabbia "9" effettuerà una uguale corsa a destra e a sinistra, senza tensionare il filtro "9".

Manualmente, scuotere il filtro "8" e la gabbia "9", così da eliminare piccoli difetti di posizionamento.

In caso contrario si rischia di strappare il filtro e anche di bruciare il motore del riduttore.

Prima di chiudere i ganci "3" di blocco del coperchio "4" scuotere manualmente il gruppo filtro eliminando piccoli difetti di posizionamento. Agganciare i ganci "3" e ricollegare il tubo di aspirazione.

Le stesse precauzioni nel posizionamento delle leve devono essere osservate quando si sposta solamente il coperchio e non l'anello portafiltro.

Filter cleaning can be programmed at set intervals regardless of the degree of clogging. It can also be established by a differential vacuum gauge which only activates filter cleaning when there is a certain degree of clogging.

Only entrust inspections and filter replacement operations to competent personnel.

Once work on the vacuum has terminated and before closing cover "4", check that the filter bags "8" and bearing cage "9" are vertical and not slanting.

Lever "7" fixed to cage "9" operating shaft "2" must be halfway along its travel in the neutral central position.

Connecting rod "5" fixed to reduction unit "6" must point downwards. Only in this way will cage "9" cover an equal travel to the right and left when the reduction unit is operated, without tightening filter "9".

Shake filter "8" and cage "9" by hand in order to eliminate any small positioning defects.

The filter could be torn and the motor of the reduction unit burnt out if this is not done.

Before shutting hooks "3" to lock cover "4", shake the filtering unit by hand in order to eliminate any small positioning defects. Fit hooks "3" back in place and refit the suction pipe.

The same lever positioning precautions must also be taken when only the cover is moved and not the filter ring.

L'intervento di nettoyage du filtre peut être programmée à intervalles fixes indépendants du degré de colmatage; ou bien au moyen d'un vacuomètre différentiel qui provoque l'intervention seulement à un certain degré de colmatage du filtre.

Les opérations de révision et de remplacement du filtre doivent être effectuées exclusivement par du personnel compétent.

En fin d'interventions sur l'aspirateur, avant de refermer le couvercle "4" vérifier que les poches du filtre "8" et la cage "9" de soutien sont bien à la verticale.

Le levier "7" fixé à l'arbre "2" d'entraînement de la cage "9" doit se trouver à mi-course.

La bielle "5" fixée au réducteur "6" doit être tournée vers le bas. De cette manière en actionnant le réducteur, la cage "9" effectue une course identique à droite et à gauche, sans tendre le filtre "8".

Avec les mains secouer le filtre "8" et la cage "9" pour éliminer les défauts de positionnement.

Faute des précautions ci-dessus, on risque de déchirer le filtre et même d'endommager le moteur du réducteur.

Avant de fermer les crochets "3" de blocage du couvercle "4" faire fonctionner quelques secondes le secouage afin d'éliminer les petits défauts de positionnement. Fixez les crochets "3" et branchez de nouveau le tuyau d'aspiration.

Il faut prendre les mêmes précautions de positionnement des leviers quand on déplace le couvercle par rapport à l'anneau porte-filtre.

Die Reinigung des Filters kann mit festen Abständen programmiert werden, die nicht von seiner Verstopfung abhängen, oder durch einen Unterdruckdifferenzmesser, der nur dann zum Ansprechen der Vorrichtung führt, wenn der Filter verstopft ist.

Revision und Ersetzen des Filters sollten ausschließlich durch kompetentes Personal vorgenommen werden.

Nach Abschluß der Arbeiten am Absauger, bevor man den Deckel "4" schließt, sicherstellen, daß die Filtertaschen "8" und der Tragekäfig "9" senkrecht und nicht schräg stehen.

Der Hebel "7", der an der Mitnehmerwelle "2" von Käfig "9" befestigt wird, muß in der Mitte seines möglichen Hubweges stehen, d.h. in der Neutralstellung.

Die Pleuelstange "5", die am Getriebe "6" befestigt ist, muß nach unten zeigen. Nur auf diese Weise wird der Käfig "9" beim Betätigen des Getriebes einen gleichmäßigen Weg nach rechts und nach links ausführen, ohne den Filter "9" zu spannen.

Den Filter "8" und den Käfig "9" von Hand schütteln, um kleine Positionsfehler zu beseitigen.

Andernfalls besteht die Gefahr, den Filter zu zerreißen und den Motor des Getriebe durchzubrennen.

Bevor man die Arretierungshaken "3" des Deckels "4" schließt, die Filtereinheit von Hand schütteln, um kleinere Positionsfehler zu beseitigen. Die Haken "3" einrasten lassen und den Saugschlauch wieder anschließen.

Die gleichen Vorsichtsmaßnahmen zur Positionierung der Hebel müsse auch beachtet werden, wenn man nur den Deckel und nicht den Filterträger bewegt.

6.4.8 - Versione antideflagrante (fig. 6.4.7) EEx d IIB T5

6.4.8 - Explosion-proof version (fig. 6.4.7) EEx d IIB T5

6.4.8 - Version antideflagrante (fig. 6.4.7) EEx d IIB T5

6.4.8 - Ex-geschützte Ausführung (Abb. 6.4.7)

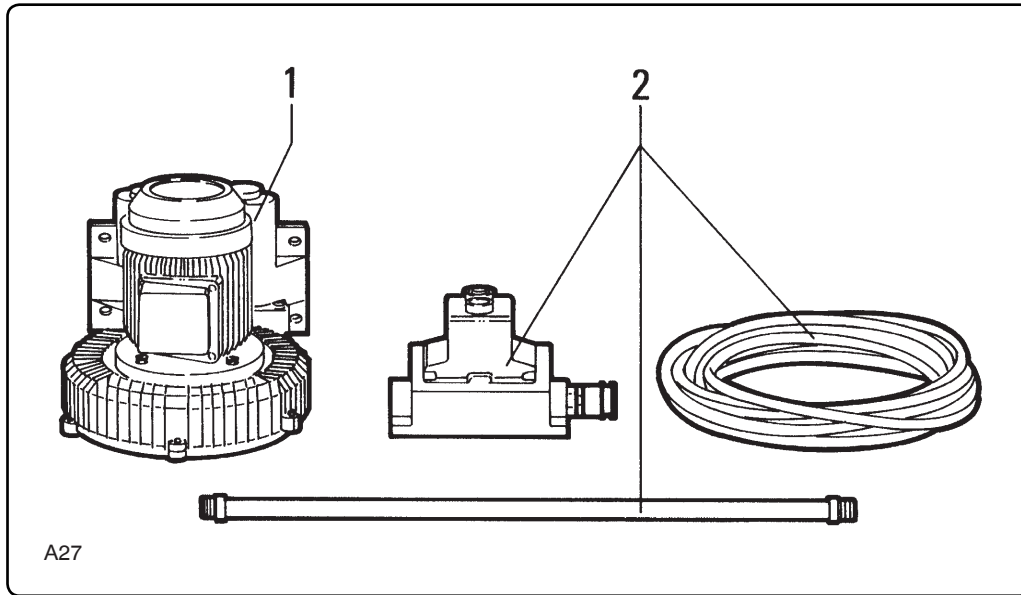


Fig. 6.4.7

Quando l'aspiratore deve essere impiegato in ambienti con materiali facilmente infiammabili o esplosivi il Costruttore è in grado di dotare l'aspiratore di:

When the vacuum is to be used in places where there is inflammable or explosive material, the Manufacturer is able to equip the machine with:

Quand l'aspirateur doit être utilisé dans des environnements en présence de matières facilement inflammables ou explosives, le Constructeur est en mesure de doter l'aspirateur de:

Wenn der Industriesauger in Räumen mit feuergefährlichen oder explosionsfähigen Materialien verwendet werden muß, kann der Hersteller ein Gerät liefern, das mit den folgenden Vorrichtungen ausgestattet werden kann:

- motore antideflagrante "1"

- flameproof motor "1"

- moteur antidéflagrant "1"

- Motor in ex-geschützter Version "1"

- impianto antideflagrante "2".

- flameproof system "2".

- installation antidéflagrante "2".

- ex-geschützter Anlage "2".

In tal caso rivolgersi direttamente al Costruttore per gli interventi che si rendano necessari.

If such equipment is required, contact the Manufacturer for the relative information.

Dans ce cas contactez directement le Constructeur pour les interventions qui se rendent nécessaires.

In diesem Fall wenden Sie sich direkt an den Hersteller, um die erforderlichen Arbeiten auszuführen.



ATTENZIONE!!

Prima di avviare la macchina, verificare che i dati di targa corrispondano alle prescrizioni richieste dalla zona dell'ambiente ove dovrà operare l'aspiratore.

Accertarsi che sia idoneo ad operare nella classe corrispondente all'ambiente in cui dovrà operare.

Per ogni dubbio prima della messa in funzione rivolgersi al centro di vendita ed assistenza autorizzato del Costruttore più vicino.



ATTENTION!!

Before starting the machine, always check that the data plate values correspond to the precautions required in the environmental area where the vacuum must operate.

Check that the vacuum is fit to operate in the class corresponding to the work place in question.

If in doubt, contact your nearest authorized after-sales service centre before operating the vacuum.



ATTENTION!!

Avant de mettre l'aspirateur en marche assurez-vous que les données de plaque correspondent aux prescriptions requises par la zone du local où doit fonctionner l'appareil.

Vérifiez qu'il est conforme à la classe correspondant à l'environnement dans lequel il doit fonctionner.

En cas de doute lors de la mise en service contactez le S.A.V. le plus proche.



ACHTUNG!!

Bevor man die Maschine startet, sicherstellen, daß die Daten des Typenschildes den Bestimmungen des Arbeitsbereiches entsprechen, in dem er eingesetzt werden soll.

Sicherstellen, daß man in der Klasse arbeitet, die dem Raum entspricht, in dem man arbeiten muß.

Bei jedem Zweifel wenden Sie sich, vor der Inbetriebnahme, an eine vom Hersteller autorisierte Verkaufs- und Servicestelle.

6.4.9 - Filtro assoluto in soffiaggio (fig. 6.4.9)

6.4.9 - Absolute venting filter (fig. 6.4.9)

6.4.9 - Filtre absolu en soufflage (fig. 6.4.9)

6.4.9 - Absoluter Filter auf der Druck-seitig (Abb. 6.4.9) (Export)

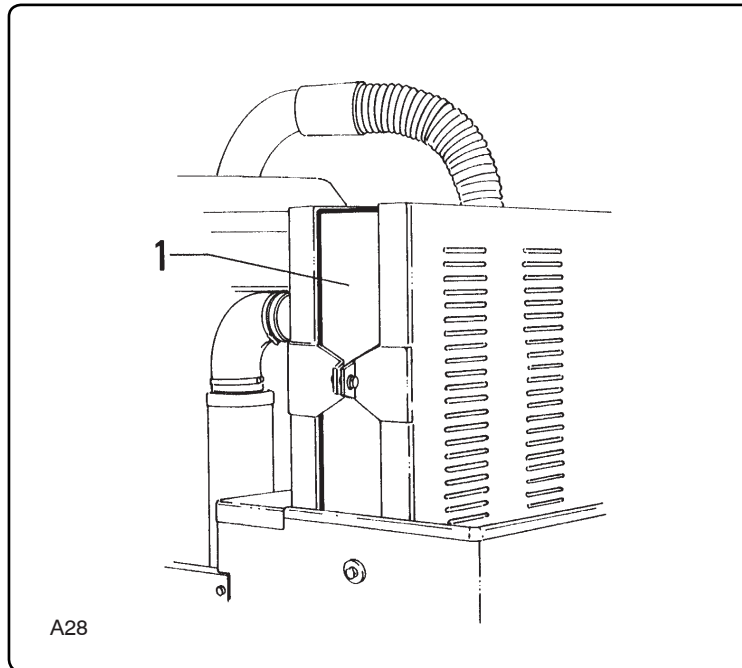


Fig. 6.4.8

Quando l'aspiratore è chiamato ad operare in ambienti sterili o dove è richiesta una elevata purezza o quando si trattano materiali pericolosi per l'operatore, è necessario installare il filtro assoluto "1".

Questo viene posto allo scarico dell'aria in uscita dall'unità aspirante.

Con questo secondo trattamento dell'aria aspirata si ottiene una efficienza del 99,999% nella cattura delle particelle sfuggite al filtro primario.

Tale valore è stato rilevato secondo il metodo D.O.P.

L'utilizzo del filtro assoluto è particolarmente indicato ove vengono manipolati materiali tossici come: amianto, piombo, antiparassitari, composti chimici e farmaceutici oppure in ambienti come le camere bianche, in ambienti adibiti alla lavorazione di prodotti biomedicali, nella produzione di microcircuiti elettronici ecc....

Absolute filter "1" must be installed when the vacuum must operate in sterile environments, when a high degree of purity is required or when it must treat materials that are dangerous for the operator.

This filter is installed on the exhaust pipe of the air outlet by the suction unit.

This allows the machines to achieve 99.999% efficiency in retaining the particles that escape the primary filter.

This value was gauged by means of the D.O.P. method.

Use of the absolute filter is particularly suitable when the vacuum deals with toxic materials such as: asbestos, lead, antiparasites, chemical and pharmaceutical compounds or when it is used in sterile rooms, places where biomedical products are processed, when manufacturing electronic microcircuits, etc.

Quand l'aspirateur doit fonctionner dans des environnements stériles ou si vous devez traiter des matières dangereuses pour l'opérateur, il est facile-nécessaire d'installer le filtre absolu "1".

Ce filtre est placé au refoulement de l'air en sortie de l'unité aspirante.

Grâce à ce deuxième traitement de l'air aspiré on obtient une efficacité de 99,999% dans la capture des particules qui sont passées à travers le filtre primaire.

Cette valeur a été mesurée suivant la méthode D.O.P.

L'utilisation du filtre absolu est particulièrement indiquée en cas de manipulation de matières toxiques comme: amiante, plomb, poudres insecticides, composés chimiques et pharmaceutiques ou bien dans les salles blanches, dans les locaux destinés à la préparation de produits biomédicaux, dans la production de microcircuit électroniques, etc..

Wenn der Industriesauger in sterilen Räumen arbeiten muß, in denen ein hoher Reinheitsgrad verlangt wird oder in denen man für den Bediener gefährliche Substanzen behandelt, ist der Absolutfilter "1" zu installieren.

Dieser Filter wird auf der Seite der Saugereinheit installiert, an der die Abluft ausgelassen wird.

Mit dieser zweiten Behandlung der angesaugten Luft erhält man einen Wirkungsgrad von 99,999% beim Einfangen von Teilchen, die der Hauptfilter durchgelassen hat.

Dieser Wert ist nach dem D.O.P.-Verfahren gemessen worden.

Die Verwendung des Absolutfilters ist besonders geeignet, wo man mit gesundheitsgefährlichen Materialien wie Asbest, Blei, Schädlingsbekämpfungsmitteln, chemischen und pharmazeutischen Mitteln umgehen muß oder wenn man in sterilen Bereichen arbeitet, wo biomedische Produkte oder elektronische Komponenten hergestellt werden.

6.5 - Categorie d'impiego

Uso e impiego secondo le norme

Verificare per quale categoria è adatta la Vs. macchina (vedi targhetta di identificazione).

La macchina non deve essere usata per più categorie contemporaneamente. Utilizzare questa macchina solo per le pulizie a secco e non all'aperto. Non aspirare liquidi o fiamme.

Categoria d'impiego U:

Questo aspiratore industriale è approvato secondo il ZH 1/487 nella categoria d'impiego U ed è idoneo all'aspirazione di polveri asciutte, non infiammabili e non nocive con valori MAK > 1mg/m³ con riconduzione d'aria pulita nel posto di lavoro.

Categoria d'impiego G:

Questo aspiratore industriale è approvato secondo il ZH 1/487 nella categoria d'impiego G ed è idoneo all'aspirazione di polveri asciutte, non infiammabili e non nocive con valori MAK e anche di riconduzione dell'aria pulita nell'ambiente di lavoro.

Categoria d'impiego C:

Questo aspiratore industriale è approvato secondo il ZH 1/487 nella categoria d'impiego C ed è idoneo all'aspirazione di polveri asciutte, non infiammabili e non nocive con valori MAK e anche di polveri cancerogene non infiammabili del gruppo "II", "III" (legge sui materiali pericolosi, annesso il Nr. 1.1 (1); con riconduzione dell'aria pulita nell'ambiente di lavoro.

Categoria d'impiego K1:

Questo aspiratore industriale è approvato secondo il ZH 1/487 nella categoria d'impiego K1 ed è idoneo all'aspirazione di polveri asciutte, non infiammabili e non nocive con valori MAK e anche di polveri cancerogene non infiammabili dei gruppi "I", "II", "III" (legge sui materiali pericolosi, annesso il Nr. 1 (1); con riconduzione dell'aria pulita nell'ambiente di lavoro.

6.5 - Categories of use

Use in compliance with the standards

Check which category your machine is suited for (see identification plate).

The machine must not be used for several categories at the same time. Only use this machine for dry cleaning operations and never outdoors. Do not suck liquids or flames.

Category of use U:

This industrial vacuum is approved according to ZH 1/487 for category of use U and is fit to suck dry, non flammable and non-toxic dust with MAK > 1mg/m³ values; the clean air is conveyed back into the place of work.

Category of use G:

This industrial vacuum is approved according to ZH 1/487 for category of use G and is fit to suck dry, non flammable and non-toxic dust with MAK values; the clean air is conveyed back into the place of work.

Category of use C:

This industrial vacuum is approved according to ZH 1/487 for category of use C and is fit to suck dry, non flammable and non-toxic dust with MAK values plus nonflammable carcinogenic dust pertaining to groups "II", "III" (laws on dangerous materials, annex to N° 1.1 (1); the clean air is conveyed back into the place of work.

Category of use K1:

This industrial vacuum is approved according to ZH 1/487 for category of use K1 and is fit to suck dry, non flammable and non-toxic dust with MAK values plus non flammable carcinogenic dust pertaining to groups "I", "II", "III" (laws on dangerous materials, annex to N° 1 (1); the clean air is conveyed back into the place of work.

6.5 - Catégorie d'utilisation

Utilisation et emploi suivant les normes.

Vérifiez la catégorie d'utilisation de votre machine (voir plaque d'identification).

La machine ne doit pas être utilisée pour plusieurs catégories en même temps. Utilisez cette machine seulement pour les nettoyages à sec et pas en plein air. Ne pas aspirer de liquides ou de flammes.

Catégorie d'utilisation U:

Aspirateur industriel certifié suivant le ZH 1/487 dans la catégorie d'utilisation U pouvant aspirer des poussières sèches, ininflammables et non nocives avec des valeurs MAK > 1mg/m³ avec remise en circulation d'air propre sur le poste de travail.

Catégorie d'utilisation G:

Aspirateur industriel certifié suivant le ZH 1/487 dans la catégorie d'utilisation G pouvant aspirer des poussières sèches, ininflammables et non nocives avec des valeurs MAK > avec remise en circulation d'air propre dans l'environnement de travail.

Catégorie d'utilisation C:

Aspirateur industriel certifié suivant le ZH 1/487 dans la catégorie d'utilisation C pouvant aspirer des poussières sèches, ininflammables et non nocives avec des valeurs MAK et aussi des poussières cancérigènes ininflammables du groupe "II", "III" (loi sur les matières dangereuses, annexe N° 1.1 (1); avec remise en circulation d'air propre dans l'environnement de travail.

Catégorie d'utilisation K1:

Aspirateur industriel certifié suivant le ZH 1/487 dans la catégorie d'utilisation K1 pouvant aspirer des poussières sèches, ininflammables et non nocives avec des valeurs MAK et aussi des poussières cancérigènes ininflammables du groupe "I", "II", "III" (loi sur les matières dangereuses, annexe N° 1 (1); avec remise en circulation d'air propre dans l'environnement de travail.

6.5 - Verwendungskategorien

Einsatz und bestimmungsgemäße Verwendung:

Prüfen Sie für welche Verwendungskategorie Ihr Gerät bestimmt ist (siehe Typenschild).

Das Gerät darf nicht für mehrere Verwendungskategorien gleichzeitig eingesetzt werden. Diese Maschine nur bei Trockenreinigung und nicht im freien verwenden. Keine Flüssigkeiten oder Zündquellen ansaugen.

Verwendungskategorie U:

Dieser Industriesauger wurde/wird geprüft nach ZH 1/487 Verwendungskategorie U und ist geeignet zur Beseitigung trockener, nicht brennbarer, gesundheitsgefährlicher Stäube mit MAK-Werten > 1 mg/m³ mit Rückführung der Reinluft in den Arbeitsraum.

Verwendungskategorie G:

Dieser Industriesauger wurde/wird geprüft nach ZH 1/487 Verwendungskategorie G und ist geeignet zur Beseitigung trockener, nicht brennbarer, gesundheitsgefährlicher Stäube mit MAK-Werten mit Rückführung der Reinluft in den Arbeitsraum.

Verwendungskategorie C:

Dieser Industriesauger wurde/wird geprüft nach ZH 1/487 Verwendungskategorie C und ist geeignet zur Beseitigung trockener, nicht brennbarer, gesundheitsgefährlicher Stäube mit allen MAK-Werten sowie trockener, nicht brennbarer krebserzeugender Stäube der Gruppen "II", "III" (Gefahrstoffverordnung, Anhang II Nr. 1.1 (1); - mit Rückführung der Reinluft in den Arbeitsraum).

Verwendungskategorie K1:

Dieser Industriesauger wurde/wird geprüft nach ZH 1/487 Verwendungskategorie K1 und ist geeignet zur Beseitigung trockener, nicht brennbarer, gesundheitsgefährlicher Stäube mit MAK-Werten sowie trockener, nicht brennbarer krebserzeugender Stäube der Gruppen "I", "II", "III" (Gefahrstoffverordnung, Anhang II Nr. 1.1 (1); - mit Rückführung der Reinluft in den Arbeitsraum).

Categoria d'impiego B1:

Questo aspiratore industriale è stato approvato in base al BAUART 1- specie di costruzioni per fonti infiammabili- ed è la tecnica di sicurezza idonea per aspirare polveri infiammabili ed asciutte nella zona 11. Eccezione sono le polveri con energia minima d'accensione estremamente bassa (Mze<1 ng). L'uso in presenza di queste polveri necessita di una particolare attenzione per quanto riguarda la sicurezza e in relazione ad ulteriori provvedimenti.

E' da utilizzare solamente per la pulizia di superfici. Non è idoneo all'aspirazione sui macchinari in movimento e di polveri con pericolo di esplosioni secondo la categoria di esplosione G, nella classe ST3, nè di liquidi infiammabili e polveri infiammabili miste a liquidi infiammabili.

Category of use B1:

This industrial vacuum is approved according to BAUART 1-constructions for inflammable sources-and is the safety technic suitable to vacuum flammable dry dusts in zone 11. Except dusts with extreme low minimum ignition energy (Mze<1 ng). The application in presence of these dusts needs a particular attention as for as safety concerns and in relation with other measures.

This vacuum must only be used to clean surfaces. It must not be used to suction clean moving machines or powders classified as liable to explode according to explosion category G, in class ST3, nor inflammable liquids and inflammable powders mixed with inflammable liquids.

Catégorie d'utilisation B1:

Aspirateur industriel certifié sur la base du BAUART 1 - constructions pour sources inflammables - pouvant aspirer des poussières sèches, inflammables de la classe d'explosion des poudres ST1 et ST2 dans la zone "II" avec remise en circulation d'air propre dans l'environnement de travail.

Il doit être utilisé uniquement pour le nettoyage de surfaces. Il n'est pas adapté à l'aspiration sur des machines en mouvement ni de poudres avec danger d'explosion suivant la catégorie d'explosion G dans la classe ST3, ni de liquides inflammables et poudres inflammables mélangées à des liquides inflammables.

Verwendungskategorie Bauart 1:

Dieser Industriesauger wurde/ wird geprüft nach BAUART 1 - zündquellenfreie Bauart - und ist sicher technisch geeignet zum Aufsaugen von brennbaren, trockenen Stäuben in Zone 11 (siehe ElexV, § 2 (4)). Ausgenommen sind Stäube mit bekanntermaßen extrem niedriger Mindestzündenergie (MZE <1 mJ). Ein Einsatz bei diesen Stäuben erfordert eine einzelfallbezogene Sicherheitsbetrachtung ggf. Verbindung mit weitergehenden Maßnahmen.

Er ist nur für Flächenreinigung zu netzen. Er ist nicht geeignet zum Industriesauger an laufenden Bearbeitungsmaschinen und von explosionsgefährdeten Stäuben nach 1 Spreng G, der Staubexplosionsklasse ST3. Von brennbaren Flüssigkeiten sowie von gemischten brennbaren Stäube mit brennbarer Flüssigkeiten.



Fig.6.5.1

6.6 - Certificazione TÜV

Nella sottostante tabella sono riportate le certificazioni TÜV disponibili per ciascun modello.

6.6 - TÜV certification

The following table lists the TÜV certifications available for each model.

6.6 - Certification TÜV

Les certifications TÜV disponibles pour chaque modèle sont reportées dans le tableau ci-dessous.

6.6 - TÜV-Bescheinigung

In der folgenden Tabelle stehen die TÜV-Bescheinigungen, die für jedes Modell erhältlich sind.

Modello/Model Modèle/Modell	U	G	C	K1	B1
3307	X	X	X	X	X
3507	X	X	X	X	X
3507W	X				
3557	X	X	X	X	X

6.7 - Prescrizioni secondo le categorie "U, G, C, K1, B1"

La categoria identifica l'idoneità dell'aspiratore al trattamento di certi tipi di polveri. La categoria B1 indica l'idoneità dell'aspiratore secondo certe classi di esplosioni.

Di seguito si elencano le diverse categorie indicando come modificare l'aspiratore per poterlo rendere idoneo a quella categoria.

Si precisa che la certificazione superiore include automaticamente anche quella inferiore ad esempio, un aspiratore collaudato nella categoria C è automaticamente collaudato anche per la categoria G ed U.

Categoria "G":

L'aspiratore standard prodotto risponde già a questa categoria.

Categoria "C":

Per rispondere a questa categoria, l'aspiratore deve essere dotato e completato dei seguenti particolari:

- a - filtro "1" fig. 7.6.1 di categoria C anziché della categoria G;
- b - ciclone "2" contenuto nella camera filtrante che convoglia il prodotto aspirato entro un contenitore supplementare "3";

6.7 - Description of categories "U, G, C, K1, B1"

The category identifies the fitness of the vacuum to treat certain types of dust. Category B1 indicates that the vacuum is fit to treat certain classes of explosives.

The following paragraphs list the various categories, indicating how the vacuum can be modified in order to make it fit for that category.

Note that the higher certification automatically includes the lower one. For example, an vacuum approved for category C is automatically approved for categories G and U as well.

Category "G":

The standard vacuum complies with the pre requisites of this category.

Category "C":

To comply with the pre requisites of this category, the vacuum must be equipped and completed with the following components:

- a - filter "1" fig. 7.6.1 of category C instead of category G;
- b - separator "2" in the filter chamber to convey the sucked waste into supplementary container "3";

6.7 - Prescriptions suivant les catégories "U, G, C, K1, B1"

La catégorie identifie l'aptitude de l'aspirateur au traitement de certains types de poussières. La catégorie B1 indique l'homologation de l'aspirateur suivant certaines classes d'explosion.

Ci-dessous sont indiquées les différentes catégories et comment compléter l'aspirateur pour le rendre apte à la catégorie.

La certification supérieure inclut automatiquement celle inférieure; par exemple un aspirateur homologué dans la catégorie C est automatiquement homologué aussi pour la catégorie G et U.

Categorie "G":

L'aspirateur standard est déjà conforme à cette catégorie.

Categorie "C":

Pour être conforme à cette catégorie l'aspirateur doit être pourvu des éléments suivants:

- a - filtre "1" fig. 7.6.1 de catégorie C au lieu de la catégorie G;
- b - cyclone "2" contenu dans la chambre filtrante qui achemine le produit aspiré dans un récipient supplémentaire "3";

6.7 - Vorschriften für die Kategorien "U, G, C, K1, B1"

Die Verwendungskategorie gibt die Eignung des Industriesaugers zur Behandlung bestimmter Stäube an. Die Kategorie B1 gibt beispielsweise an, daß der Industriesauger für bestimmte Explosionsklassen geeignet ist.

Hier folgend geben wir die verschiedenen Kategorien an und erklären auch, wie ein Absauger umgerüstet werden kann, um ihn in dieser bestimmten Verwendungskategorie verwenden zu können.

Die Zertifizierung eines Geräts für eine obere Kategorie bedeutet automatisch, daß das Gerät auch für die untere Kategorien geeignet ist. Ein Industriesauger, der in der Kategorie C abgenommen wurde, ist automatisch auch für die Kategorie G und U angenommen.

Kategorie "G":

Der standard Industriesauger, der vom Hersteller produziert wird, entspricht schon dieser Kategorie.

Kategorie "C":

Um dieser Kategorie zu entsprechen, muß der Absauger mit den folgenden Zubehörteilen ausgestattet sein:

- a - Filter "1" Abb. 6.7.1 der Kategorie C anstatt der Gruppe G;
- b - Zyklon "2" in der Filterkammer, der das Sauggut in einen Zusatzbehälter "3" befördert;

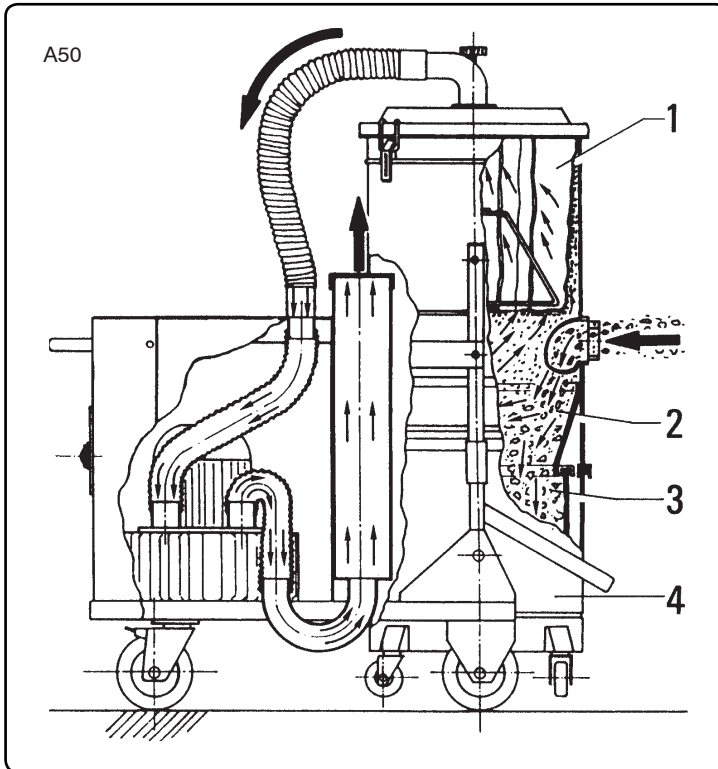


Fig. 6.7.1

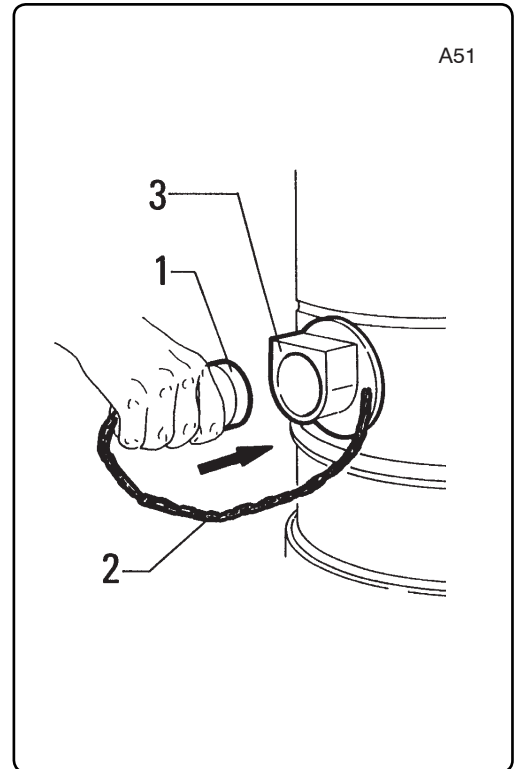


Fig. 6.7.2

c - contenitore di cartone "3" posizionato all'interno del contenitore "4" per la raccolta delle polveri;

c - cardboard container "3" positioned inside container "4" in order to collect the dust;

c - récipient supplémentaire en carton "3" positionné à l'intérieur de la cuve "4" pour la récupération des poussières;

c - Papptonne "3", im Innern von Behälter "4" vorhanden, der die Stäube aufnimmt;

d - tappo "1" di chiusura del bocchettone "3" fig. 6.7.2.

d - plug "1" to close mouth "3" fig. 6.7.2.

d - bouchon "1" de fermeture de l'embouchure "3" fig. 6.7.2.

d - Verschlussstopfen "1" von Stutzen "3" Abb. 6.7.2.

Ogni volta si intenda scuotere il filtro, occorre sganciare il tubo di aspirazione dal bocchettone "3" e mettervi il tappo "1" così da evitare la fuoriuscita delle polveri.

Each time the filter must be shaken, release the suction pipe from mouth "3" and fit on plug "1", thus preventing dust from escaping.

A chaque secouage du filtre il faut débrancher le tuyau d'aspiration de l'embout "3" et y mettre le bouchon "1" pour éviter la sortie des poussières.

Jedesmal, wenn man den Filter rütteln will, ist der Saugschlauch vom Stutzen "3" auszuklinken und der Stopfen "1" aufzusetzen, damit der Staub nicht austreten kann.

Il tappo "1" viene fissato all'aspiratore mediante la catena "2".

Plug "1" is fixed to the vacuum by chain "2".

Le bouchon "1" est fixé à l'aspirateur par une chaîne "2".

Der Stopfen "1" wird mit der Kette "2" auf dem Absauger befestigt.

e - Sequenziatore "1" fig. 6.7.3 con relativo indicatore luminoso fissato all'esterno. Viene montato all'interno del quadro elettrico.

e - Sequencer "1" fig. 6.7.3 with relative warning light fixed outside. This is mounted in the electric panel.

e - Détecteur "1" fig. 6.7.3 avec voyant lumineux fixé à l'extérieur. Il est monté à l'intérieur du tableau électrique.

e - Phasenfolgesteuerung "1" Abb. 6.7.3 mit entsprechender Leuchtanzeige, die außen befestigt wird. Die Steuerung wird im Schaltkasten montiert.

Inibisce l'avviamento del motore in senso opposto al suo corretto senso di rotazione impedendo quindi la fuoriuscita di aria e polveri dal bocchettone di aspirazione.

It prevents the motor from turning in the wrong direction, thus stopping air and dust from escaping from the suction inlet.

Il interdit le démarrage du moteur dans le sens opposé au sens correct de rotation empêchant donc la sortie d'air et de poussières de la bouche d'aspiration.

Dies verhindert das Starten des Motors in der falschen Drehrichtung und verhindert damit auch den Austritt von Luft und Staub aus dem Saugstutzen.

L'accensione dell'indicatore luminoso "6" avverte l'operatore dell'intervento del sequenziatore "1" quindi della necessità di invertire due delle tre fasi all'interno della spina di allacciamento alla rete elettrica. Vedi par 3.6.

When on, warning light "6" warns the operator that sequencer "1" has activated and that two of the three live wires in the electrical plug must be inverted.

L'allumage du voyant lumineux "6" signale à l'opérateur l'intervention du détecteur "1" et donc la nécessité d'inverser deux des trois phases à l'intérieur de la fiche de raccordement au secteur électrique. Voir par. 3.6.

Das Aufleuchten der Kontrollanzeige "6" weist den Bediener auf das Ansprechen der Phasenfolgesteuerung "1" hin und damit die Erfordernis, zwei der drei Phasen im Innern des Anschlußsteckers an das Stromnetz umzuklemmen. Vgl. Abschnitt 3.6.

Consult paragraph 3.6.

Categoria "K1":

Si tratta di un aspiratore di categoria C completato di un filtro assoluto "1" come da fig. 6.7.4.

Questo filtro trattiene le particelle di classe inferiore non trattenute dal filtro primario.

Categoria "B1":

Non usare nessuna condotta prolungata o adattatore per la messa in moto dell'aspiratore.

L'aspiratore di questa categoria può essere abbinato ad una delle altre categorie.

Vuotare sempre il contenitore dopo l'uso.

Le principali prescrizioni sono:

- perfetta messa a terra di ogni componente;
- messa a terra dell'anella portafiltro "2" fig. 6.7.4;
- bocchettone e deflettore in acciaio anziché in alluminio;
- raccordo collegamento accessori in acciaio;
- tubi flessibili e accessori in versione antistatica.

Category "K1":

This is a category C vacuum complete with an absolute filter "1" as shown in fig. 6.7.4.

This filter retains particles that pass through the primary filter.

Category "B1":

Don't use extended conducts or adaptor to start the vacuum.

The vacuum in this category can be combined with one pertaining to the other categories.

Always discharge the container after using.

The main requirements are:

- perfect earthing of all components;
- earthing of filter ring "2" fig. 6.7.4;
- mouth and baffle in steel instead of aluminium;
- steel accessory connection fitting;
- flexible pipes and accessories in the antistatic version.

Categorie "K1":

Il s'agit d'un aspirateur de catégorie C qui comporte un filtre absolu "1" comme illustré par la fig. 6.7.4.

Ce filtre retient les particules de classe inférieure qui ne sont pas retenues par le filtre principal.

Categorie "B1":

L'aspirateur appartenant à cette catégorie peut être associé à une des autres catégories.

L'aspirateur appartenant à cette catégorie peut être associé à une des autres catégories.

Videz toujours la cuve après utilisation.

Les prescriptions principales sont:

- mise à la terre parfaite de chaque composant;
- mise à la terre de l'anneau porte-filtre "2" fig. 6.7.4;
- embout et déflecteur en acier au lieu d'être en aluminium;
- raccord de liaison des accessoires en acier;
- tuyaux flexibles et accessoires en version antistatique.

Kategorie "K1" - Filter:

Es handelt sich um einen Absauger der Gruppe C mit einem K1 Filter "1" wie in Abb. 6.7.4.

Dieser Filter hält die Teilchen der unteren Klasse zurück, die vom Hauptfilter nicht zurückgehalten werden.

Verwendungskategorie "B1":

Keine Verlängerungsleitungen oder Adapter zum Betrieben des Industriestaubsaugers benutzen.

Der Industriesauger dieser Gruppe kann mit einem der anderen Kategorien kombiniert werden.

Entleeren Sie den Staubsammelbehälter stets nach dem Gebrauch.

Die wichtigsten Merkmale sind:

- perfekte Erdung aller Komponenten;
- Erdung des Filtertragerings "2" Abb. 6.7.4;
- Stutzen und Leitblech aus Stahl anstatt aus Aluminium;
- Anschluß der Zubehörverbindung aus Stahl;
- Schläuche und Zubehörteile in antistatischer Version.

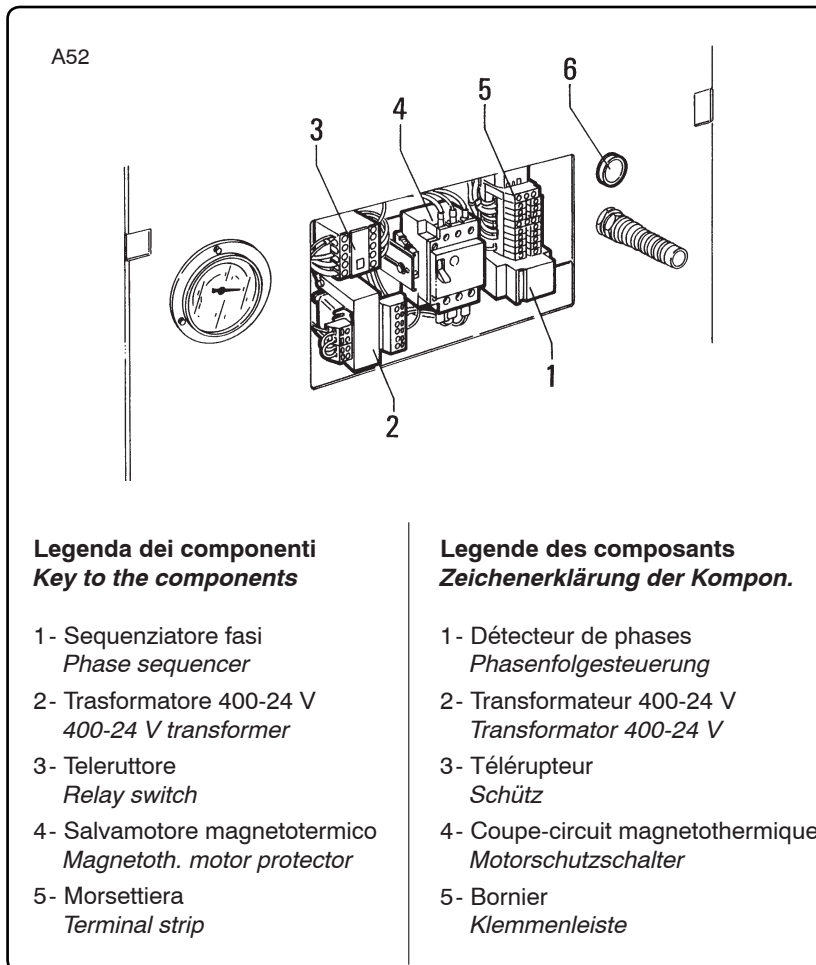


Fig. 6.7.3

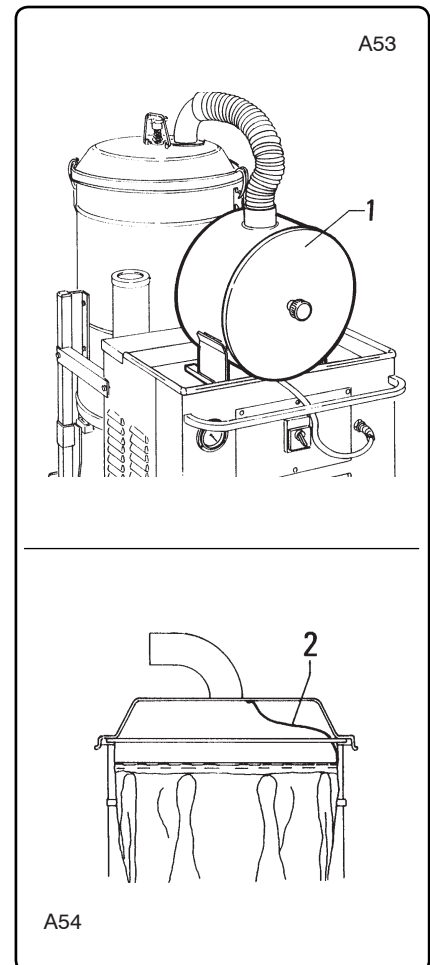


Fig. 6.7.4

6.8 - Filtro assoluto in aspirazione (categoria d'impiego K1) fig. 6.8.1

6.8 - Absolute filter on the intake (category of use K1) fig. 6.8.1

6.8 - Filtre absolu à l'aspiration (catégorie d'utilisation K1) fig. 6.8.1

6.8 - Absolutfilter auf der Saugleitung (Verwendungskategorie K1) Abb. 6.8.1

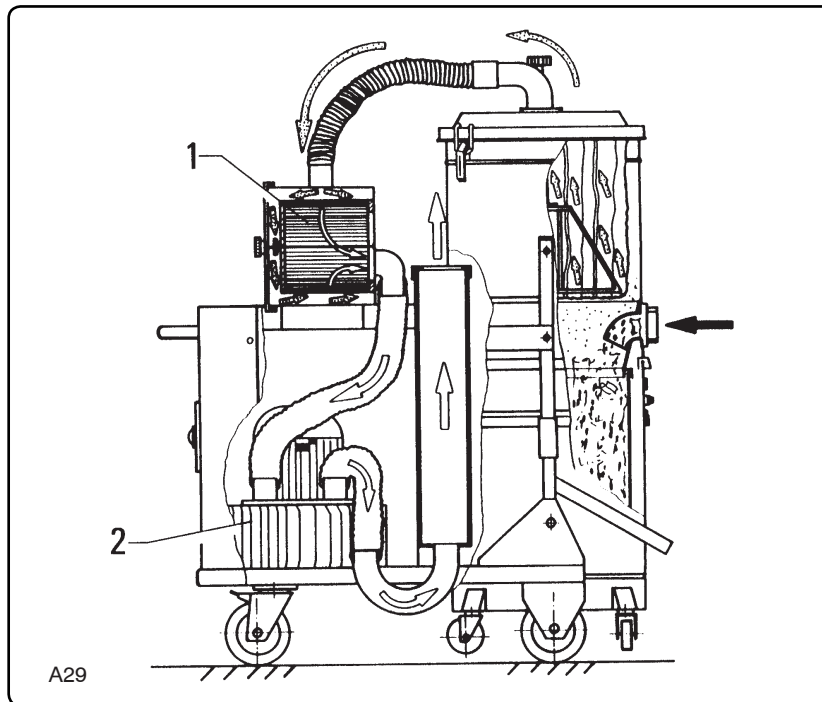


Fig. 6.8.1

In questa versione il motore viene attraversato da aria già filtrata, impedendo il deposito di polvere sulle pale della girante "2".

In this version, already filtered air, passes through the motor thus preventing dust from settling on the blades of impeller "2".

Dans cette version le moteur est traversé par de l'air déjà filtré, empêchant le dépôt sur les pales de la turbine "2".

Befindet sich das Hauptfilter und der K1-Filter vor der Saugturbine. Damit wird Sicher gestellt, daß die Turbine nicht mit Gesundheitsgefährlichen Stäube kontaminiert wird.

Questo allestimento viene realizzato sulle unità aspiranti della categoria d'impiego "K1".

This accessory is also installed on suction units of the "K1" category of use.

Cet équipement est réalisé sur les unités aspirantes de la catégorie d'utilisation "K1".

Diese Ausführung wird auf den Saugereinheiten mit der Verwendungskategorie "K1" verwendet.

6.9 - Svuotamento contenitore (versione C - K1) - fig. 6.9.1

6.9 - Emptying the container (version C - K1) - fig. 6.9.1

6.9 - Vidage de la cuve (version C - K1) - fig. 6.9.1

6.9 - Entleerung des Staubsammelbehälters bei Ausführungen C - K1 (Abb. 6.9.1)

Prima dello svuotamento, spegnere il motore.

Before emptying, swich off the motor.

Eteignez le moteur de l'aspirateur avant le vidage.

Vor dem Entleeren den Motor abstellen.

Con l'apposito pomello scuotere il filtro dall'alto verso il basso e aspettare fino a quando la polvere non si è depositata.

Pump the filter a number of times and give the dust change to settle.

Au moyen du pommeau secouez le filtre du haut vers le bas et attendez que la poussière se soit déposée.

Den Filter mit der entsprechenden Vorrichtung von oben nach unten rütteln und warten, bis sich Staub abgesetzt hat.

Sganciare il contenitore con la leva di sgancio.

Release the container using the lever.

Décrochez le bac avec le levier prévu à cet effet.

Den Behälter mit dem Hebel aushaken.

Riacendere il motore e procedere nel seguente modo:

Switch the motor back on and follow these steps:

Rallumez le moteur et procédez de la manière suivante:

Den Motor wieder einschalten und dann folgendermaßen weitermachen:

- estrarre il contenitore da sotto alla macchina;
- chiudere accuratamente il coperchio "1" del contenitore di svuotamento;
- togliere il contenitore di svuotamento chiuso "2";

- remove the container from below the machine;
- close the container "1" lid;
- remove the sealed container "2";

- retirez le bac de sous la machine;
- fermez soigneusement le couvercle de la cuve de vidage;
- bloquez le collier de fermeture;

- den Behälter unter der Maschine herausziehen;
- den Deckel "1" des Entsorgungsbehälters sorgfältig schließen;
- den geschlossenen Entsorgungsbehälter "2" herausnehmen;

- introdurre un nuovo contenitore nel contenitore di raccolta e montarlo sull'aspiratore.

- fit a new empty container into the waste holder and fix it into the vacuum cleaner.

- introduire un nouveau récipient de récolte dans la conteneur et le monter sur l'aspirateur.

- einen neuen Behälter in den Sammelbehälter setzen und diesen in den Industriesauger montieren.

Controllare attentamente che il contenitore di raccolta (quando montato) sia a perfetta tenuta stagna con la camera filtrante. L'eliminazione del contenitore di sostanze tossiche deve essere eseguita secondo le normative esistenti.

Carefully check that the waste container (when mounted) is perfectly tight with the filtering chamber. The elimination of the container containing toxic substances must be done following the existing rules.

Contrôler attentivement que la cuve de récupération (quand elle est montée) est parfaitement étanche avec la chambre filtrante. L'élimination de la cuve des déchets toxiques doit être exécutée suivant les normes existantes.

Sorgfältig prüfen, daß der Sammelbehälter (wenn er montiert ist) die Filterkammer ganz dicht abschließt. Die Entsorgung des Behälters, der toxische Stoffe enthält, muss gemäss den gesetzlichen und regionalen Bestimmungen durchgeführt werden.

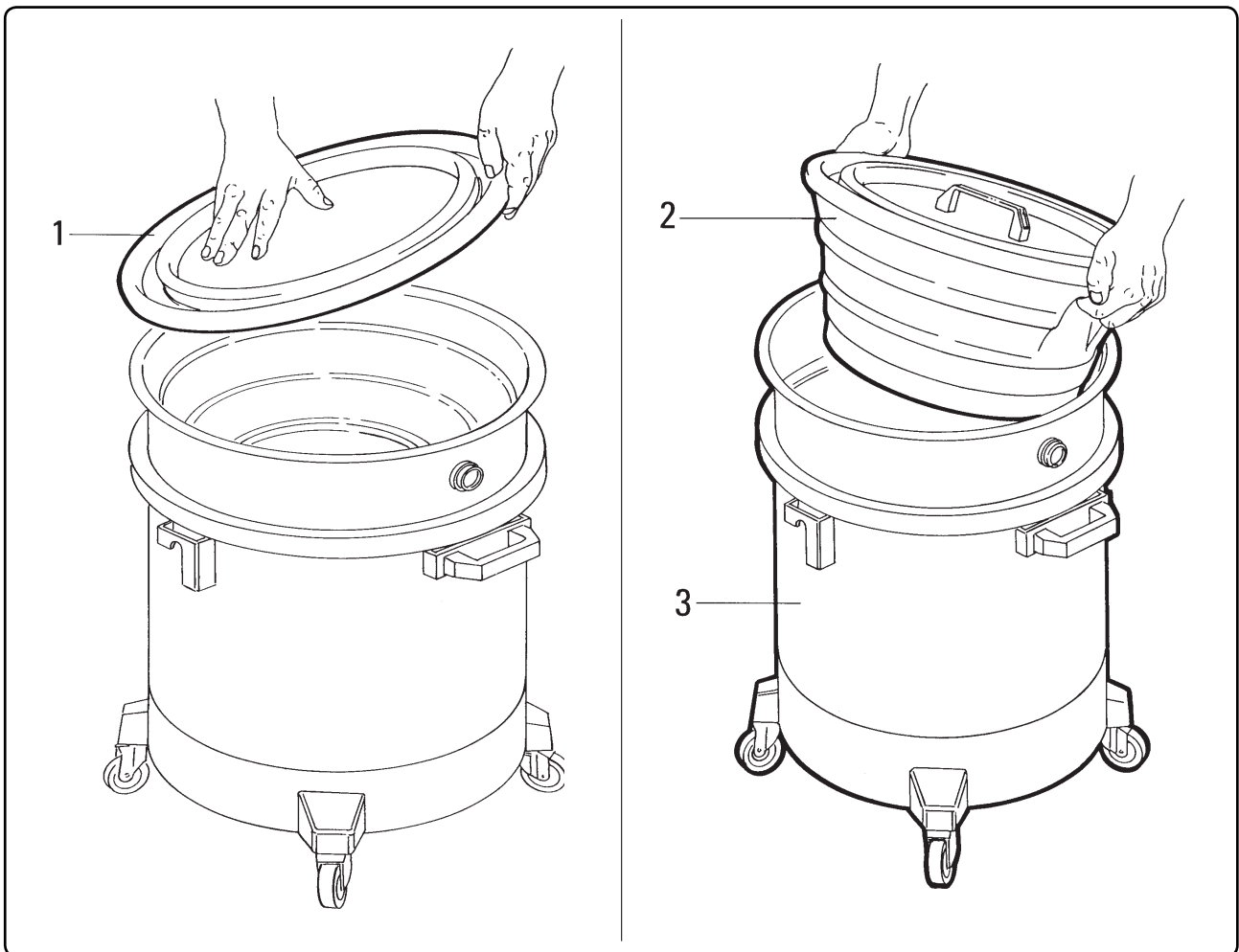


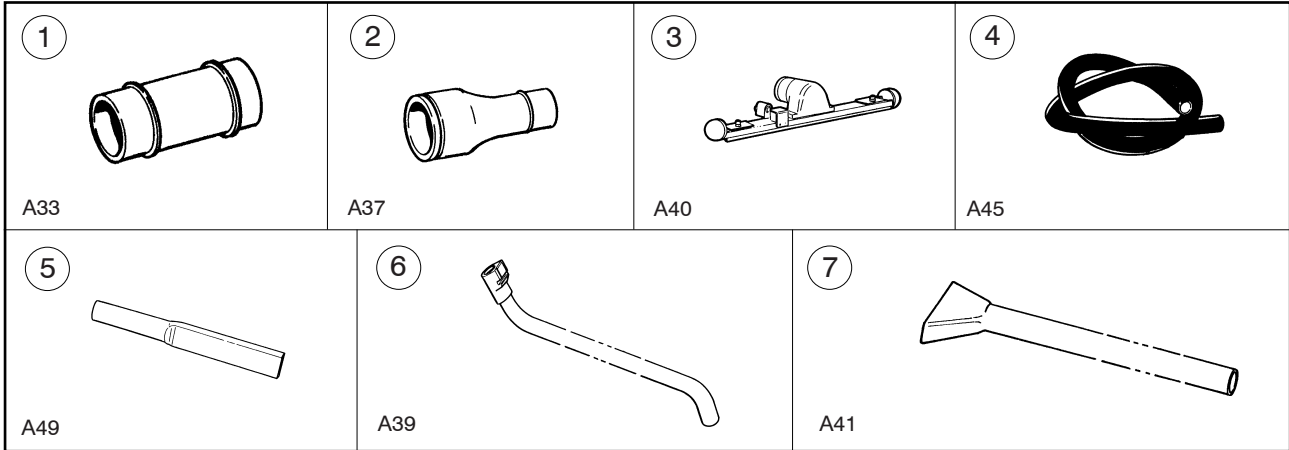
Fig. 6.9.1

6.10 - Elenco accessori
cat. "B1"

6.10 - List of accesso-
ries cat. "B1"

6.10 - Liste des acces-
soires cat. "B1"

6.10 - Liste der Zu-
behörteile kat.
"B1"



Pos	N° codice Code N° N° code Codenum.	Dimensione Dimension Dimension Abmes.	Descrizione Description Description Bezeichnung	Funzione Function Funktion
1	21002	Ø50	Raccordo giunzione <i>Connection fitting</i> Raccord de jonction <i>Verbindungsstück</i>	Per congiungere più tubi o accessori <i>To connect several pipes or accessories</i> Pour relier plusieurs tuyaux ou accessoires <i>Zum Anschließen von mehreren Rohren oder Zubehörteilen</i>
2	83003	Ø50-70	Riduzione ferro <i>Iron reduction</i> Réduction en fer <i>Eisenreduzierstück</i>	Collegamento tra aspiratore e tubo flessibile <i>Connects the vacuum and flexible pipe</i> Liaison entre aspirateur et tuyau flexible <i>Zum Anschluß zwischen Absauger und Schlauch</i>
3	22029	Ø50	Ventosa mobile mm 400 gomma <i>400 mm rubber nozzle</i> Capteur mobile 400 mm en caoutchouc <i>Bewegl. Gummidüse 400 mm</i>	Per aspirazione di polveri e liquidi dal pavimento <i>To suck dust and liquids from the floor</i> Pour aspirer poussières et liquides sur le sol <i>Zum Absaugen von Staub und Flüssigkeiten vom Fußboden</i>
4	24087	Ø50	Tubo gomma antistatico <i>Antistatic rubber pipe</i> Tuyau caoutchouc antistatique <i>Antistatischer Gummischlauch</i>	Aspirazione polveri <i>To suck dust</i> Pour aspirer les poussières <i>Zum Absaugen von Staub</i>
5	21026	Ø50	Lancia piatta ferro <i>Flat iron fitting</i> Lance plate en fer <i>Fe-Ritendüse</i>	Per aspirazione trucioli liquidi, polveri da angoli <i>To suck liquid waste and dust from corners</i> Pour aspirer copeaux, liquides, poussières dans les angles <i>Zum Absaugen von Spänen, Staub und Flüssigkeit aus Ecken</i>
6	22122	Ø50	Impugnatura cromata <i>Chromed handgrip</i> Manche coudé chromé <i>Handrohr</i>	Per pulizia di pavimenti abbinata alla ventosa mobile <i>To clean floors together with the mobile nozzle</i> Pour le nettoyage de sols, associé au capteur mobile <i>Zum Reinigen von Fußböden zusammen mit dem bewegl. Sauger</i>
7	22034	Ø50	Ventosa raschiante <i>Scraping nozzle</i> Capteur racler <i>Spachteldüse</i>	Per aspirare e raschiare il pavimento <i>To suction clean and scrape the floor</i> Pour aspirer et racler le sol <i>Zum Saugen und Abkratzen des Fußbodens</i>

7

Dati tecnici / *Technical data*

Données techniques / *Technische Daten*

7.1 - Dimensioni di ingombro (fig. 7.1.1)

7.1 - Overall dimensions (fig. 7.1.1)

7.1 - Dimensions d'encombrement (fig. 7.1.1)

7.1 - Platzbedarf (Abb. 7.1.1)

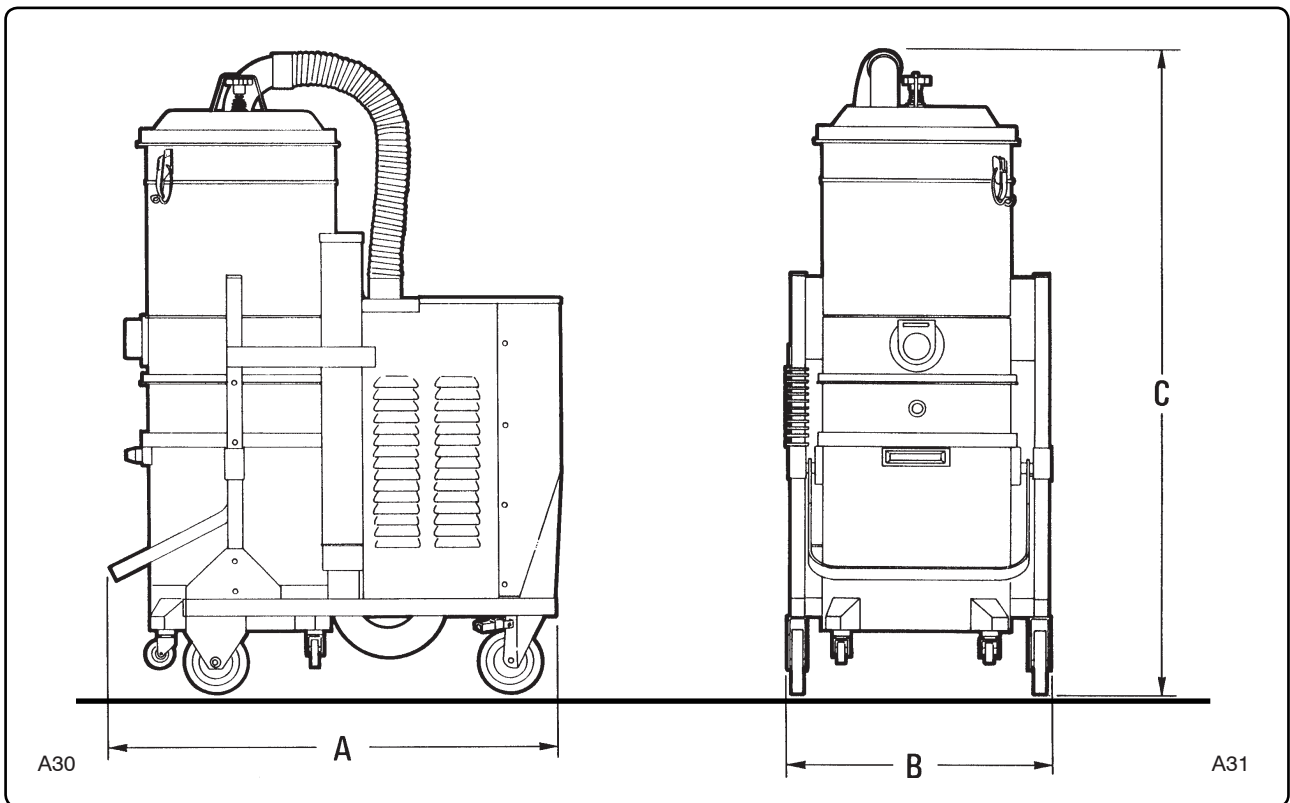


Fig.7.1.1

Modello / Model Modèle / Modell	3307	3507	3507W	3557
A (mm)	1160	1160	1160	1160
B (mm)	680	680	680	680
C (mm)	1520	1520	1520	550
Peso kg Weight kg Poids en kg Gewicht in kg	115	145	145	160

7.2 - Dati tecnici

7.2 - Technical data

7.2 - Caractéristiques techniques

7.2 - Technische Daten

Parametro	Unità di misura	3307	3507	3507W	3557
Tensione	Volts	230/400/50	230/400/50	230/400/50	230/400/50
Potenza	kW	2,2	4	4	4
Potenza	HP	3	5,5	5,5	5,5
Depressione max	mm H ₂ O	3200	5100	3200	3200
Portata d'aria max	lt/m'	5100	5100	9500	9500
Superficie filtro	cm ²	19000	19000	19000	45000
Rumorosità	dB(A)	74	74	74	74
Protezione	IP	55	55	55	55
Isolamento	classe	F	F	F	F
Capienza	lt	100	100	100	60
Aspirazione	mm Ø	70	70	70	70
Peso	kg	115	145	145	160
Superficie filtro assoluto (cod. 17092)	cm ²	82000	82000	82000	82000
Superficie filtro assoluto (cod. 17050)	cm ²	60000	60000		60000
Efficienza. filtro assoluto secondo metodo D.O.P.	%	99,999	99,999	99,999	99,999

Descriptions	Unit of measurement	3307	3507	3507W	3557
Voltage	Volts	230/400/50	230/400/50	230/400/50	230/400/50
Rating	Kw	2,2	4	4	4
Rating	HP	3	5,5	5,5	5,5
Max. vacuum	mm H ₂ O	3200	5100	3200	3200
Max. air flow rate	l/min	5100	5100	9500	9500
Filter area	cm ²	19000	19000	19000	45000
Noise rating	dB (A)	74	74	74	74
Protection	IP	55	55	55	55
Insulation	class	F	F	F	F
Capacity	l	100	100	100	60
Inlet	Ø mm	70	70	70	70
Weight	kg	115	145	145	160
Absolute filter area (Cod. 17092)	cm ²	82000	82000	82000	82000
Absolute filter area (Cod. 17050)	cm ²	60000	60000		60000
Absolute filter efficiency according to D.O.P. method	%	99,999	99,999	99,999	99,999

Paramètre	Unité de mesure	3307	3507	3507W	3557
Tension - Fréquence	Volts-Hertz	230/400-50	230/400-50	230/400-50	230/400-50
Puissance	kW	2,2	4	4	4
Puissance	ch	3	5,5	5,5	5,5
Dépression maxi	mm H ₂ O	3200	5100	3200	3200
Débit d'air maxi	l/min.	5100	5100	9500	9500
Surface filtre	cm ²	19000	19000	19000	45000
Niveau sonore	dB	74	74	74	74
Protection	IP	55	55	55	55
Isolation	classe	F	F	F	F
Capacité	litres	100	100	100	60
Aspiration	mm Ø	70	70	70	70
Poids	kg	115	145	145	160
Surface filtre absolu (cod. 17092)	cm ²	82000	82000	82000	82000
Surface filtre absolu (cod. 17050)	cm ²	60000	60000		60000
Efficacité filtre absolu suivant méthode D.O.P.	%	99,999	99,999	99,999	99,999

Parameter	Maßeinheit	3307	3507	3507W	3557
Spannung	Volt	230/400/50	230/400/50	230/400/50	230/400/50
Leistung	Kw	2,2	4	4	4
Leistung	HP	3	5,5	5,5	5,5
Max. Unterdruck	mm WS	3200	5100	3200	3200
Max. Luft	l/min	5100	5100	9500	9500
Filterfläche	cm ²	19000	19000	19000	45000
Betriebsgeräusch	dB(A)	74	74	74	74
Schutzart	IP	55	55	55	55
Isolierstoff	Klasse	F	F	F	F
Fassungsvermögen	l	100	100	100	60
Saugleitung	Ø mm	70	70	70	70
Gewicht	kg	115	145	145	160
Fläche des Absolutfilters (Code 17092)	cm ²	82000	82000	82000	82000
Fläche des Absolutfilters (Cod. 17050)	cm ²	60000	60000		60000
Wirkungsgrad des absoluten Filters nach dem D.O.B.-Verfahren	%	99,999	99,999	99,999	99,999

7.3 - Schema elettrico
(Fig. 7.3.1)

7.3 - Wiring diagram
(fig. 7.3.1)

7.3 - Schéma électrique
(fig. 7.3.1)

7.3 - Stromlaufplan
(Abb. 7.3.1)

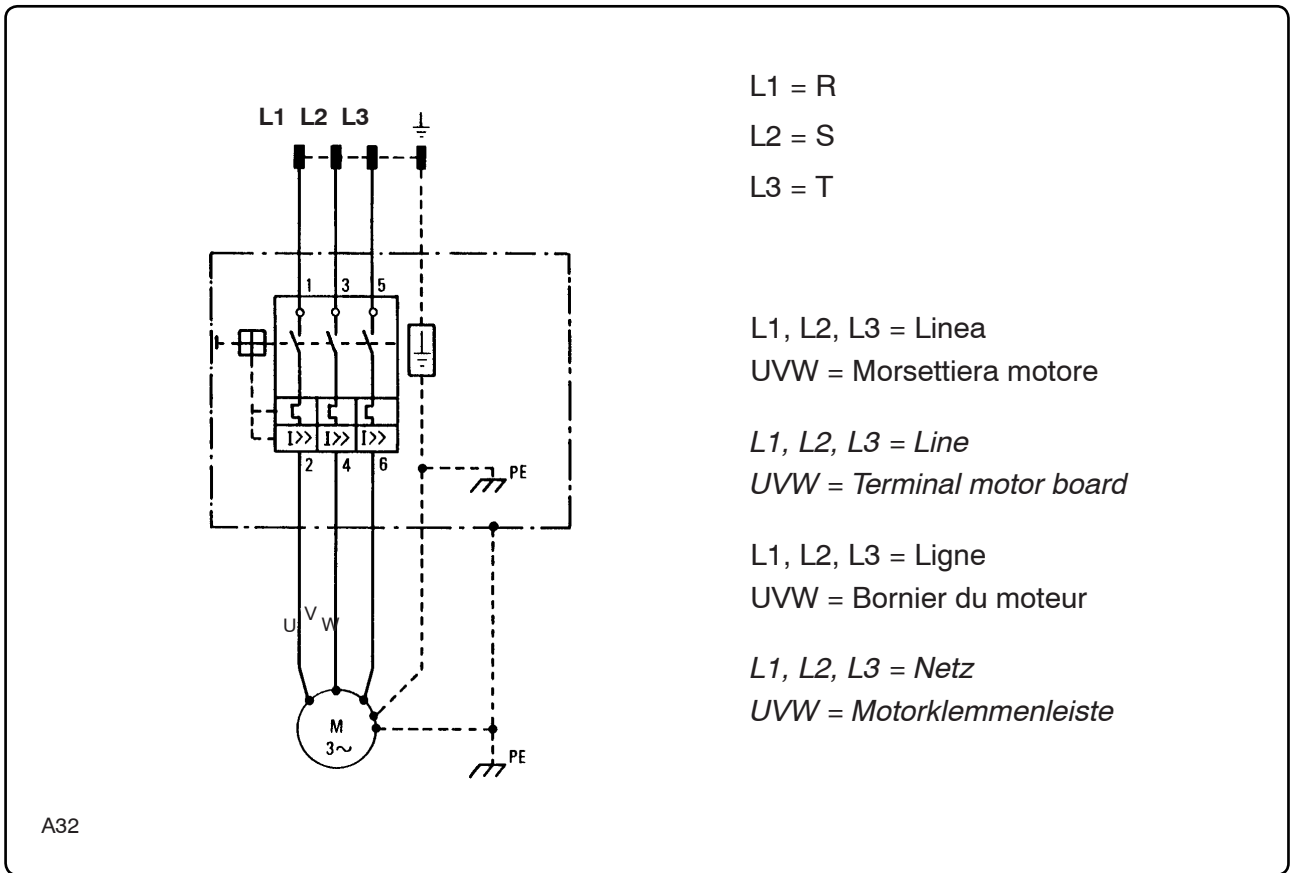


Fig. 7.3.1

7.3.1 - Schema elettrico cat. "C" (fig. 7.3.2)

7.3.1 - Wiring diagram cat. "C" (fig. 7.3.2)

7.3.1 - Schéma électrique cat. "C" (fig. 7.3.2)

7.3.1 - Stromlaufplan bei Verwendungskategorie "C" (Abb. 7.3.2)

Vedi paragrafo 6.7.

See paragraph 6.7.

Voir par. 6.7.

Vgl. Abschnitt 6.7.

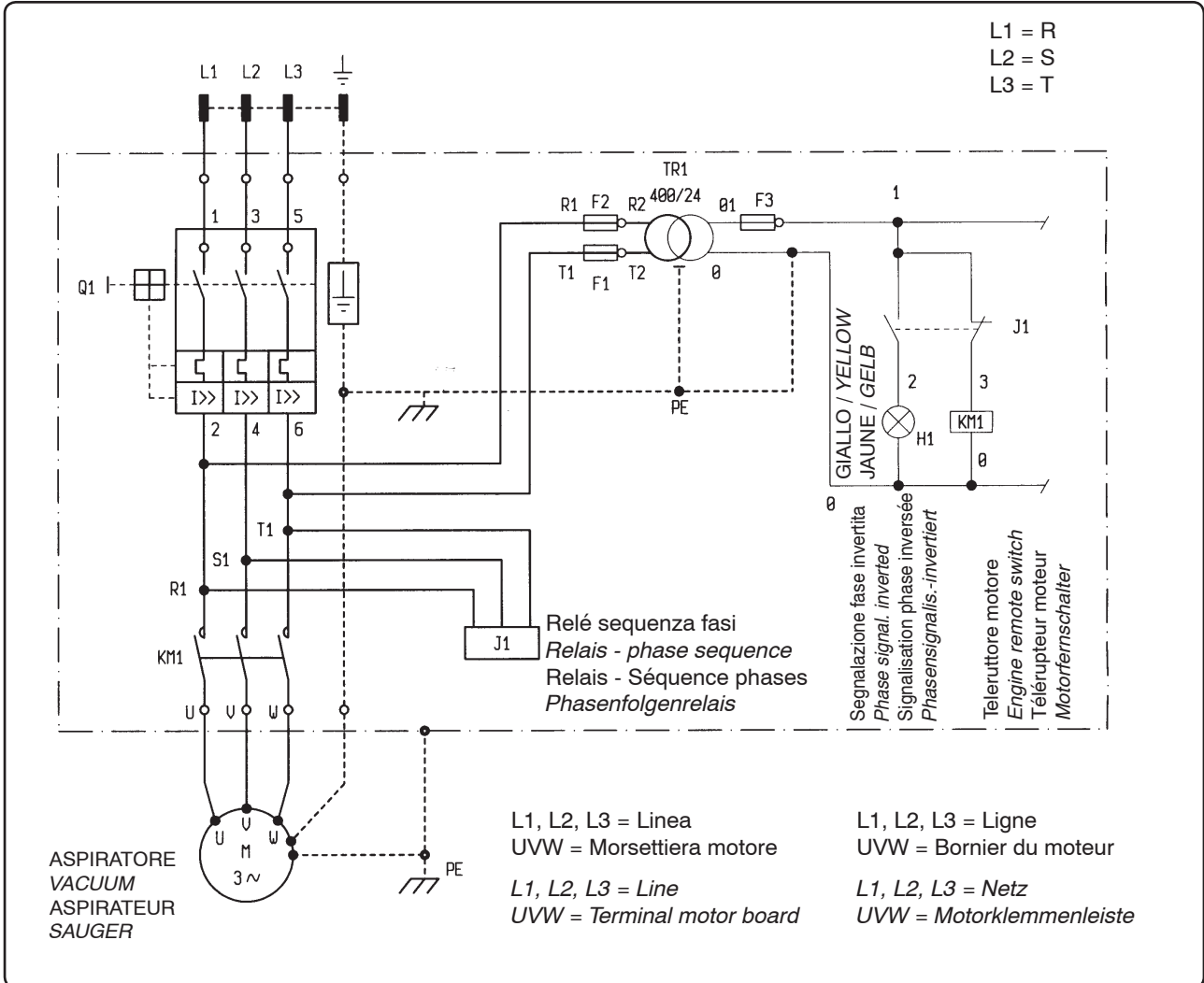
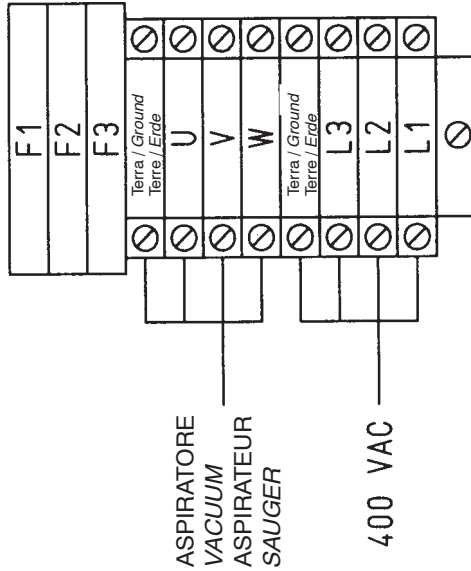


Fig. 7.3.2

X1
MORSETTIERA QUADRO / PANEL TERMINAL STRIP
BORNIER TABLEAU / KLEMMLEISTE IM SCHALTKASTEN



L1	=	R
L2	=	S
L3	=	T

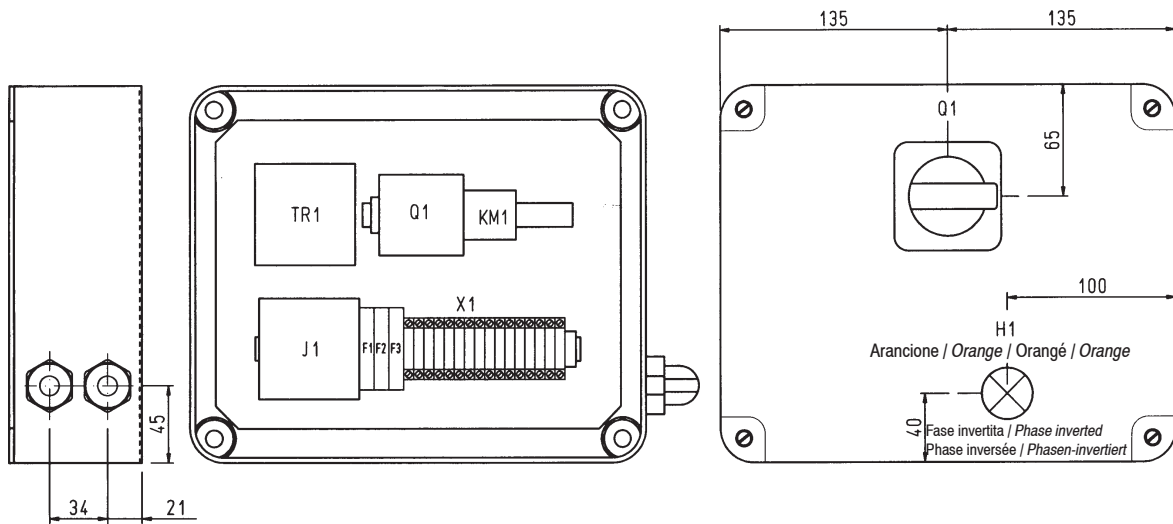


Fig. 7.3.3

Sigla Sigle Sigle Zeichnung	Descrizione Description Désignation Bezeichnung	Caratteristiche tecniche Techn. characteristic Caractéristiques Techn. Merkmale	Note - Sigla Notes - Sigle Notes - Sigle Anmerkung-Zeichnung
Q1	Salvatore <i>Motor protector</i> Coupe-circuit <i>Motorschutzschalter</i>	4 - 6.3 6.3 - 10A	8 39679 - 8 39680
J1	Relé sequenza fasi <i>Phase sequence relay</i> Relais séquence phases <i>Phasenfolgenrelais</i>	400 NC - NA	8 39257
F1	Morsetto portafusibile tripolare <i>Threepole fuse terminal</i> Borne porte-fusible tripolaire <i>Klemme für dreipoligen Sicherheitshalter</i>	1 X 2A	8 39244
F2	Morsetto portafusibile unipolare <i>Unipolar fuse terminal</i> Borne porte-fusible unipolaire <i>Klemme für einpoligen Sicherheitshalter</i>	1 X 2A	8 39244
F3	Morsetto portafusibile unipolare <i>Unipolar fuse terminal</i> Borne porte-fusible unipolaire <i>Klemme für einpoligen Sicherheitshalter</i>	1 X 2A	8 39244
TR1	Trasformatore <i>Transformer</i> Transformateur <i>Transformator</i>	400/24 20VA	8 39234
KM1	Contattore tripolare <i>Threepole contactor</i> Contacteur tripolaire <i>Dreipoliger Schütz</i>	3 X 5.5 kW 24 VAC	8 39281
H1	Lampada spia bianca <i>White warning light</i> Lampe témoin blanche <i>Weißer Leuchtmelder</i>	24 AC 3W	8 39314
X1	Morsetiera quadro elettrico <i>Electric panel terminal strip</i> Barrette de connexion tableau électrique <i>Klemmenleiste für Schalttafel</i>		8 39120 - 8 39056

7.3.2 - Schema elettrico scuotifiltro (fig. 7.3.4)

7.3.2 - Wiring diagram-shaker filter (fig. 7.3.4)

7.3.2 - Schéma électrique secoue-filtre (fig. 7.3.4)

7.3.2 - Stromlaufplan-Filter-rüttler (Abb. 7.3.4)

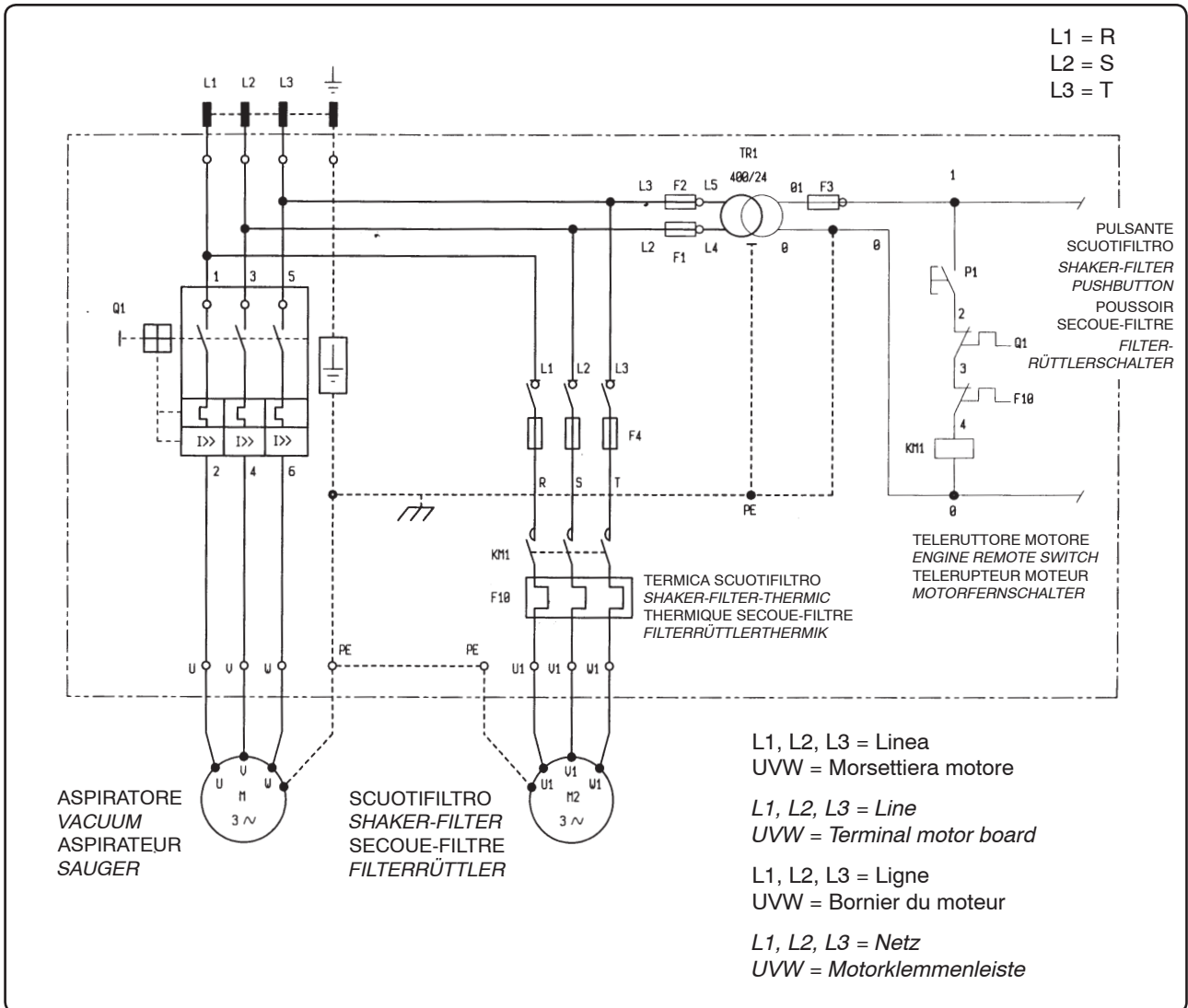


Fig. 7.3.4

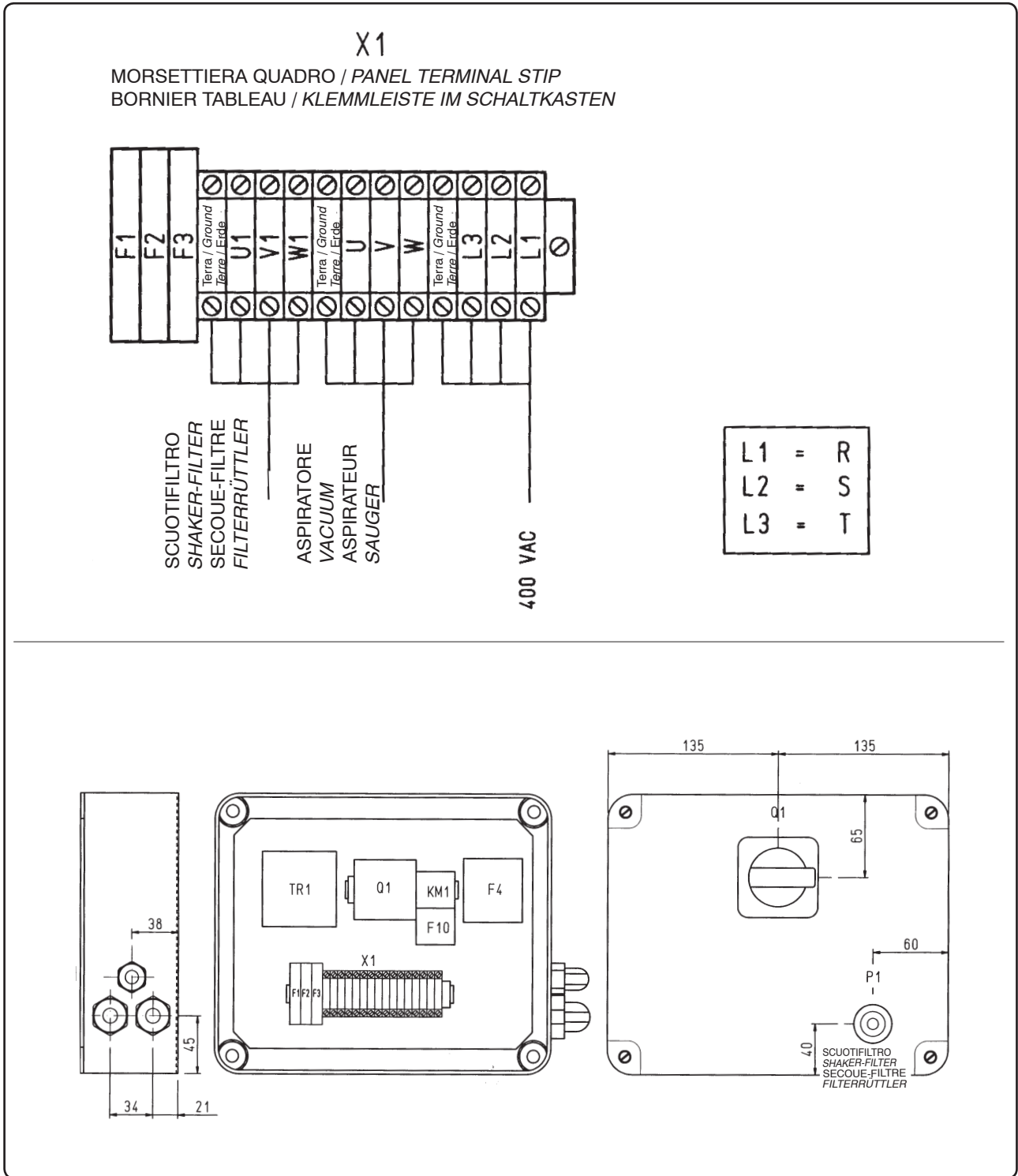


Fig. 7.3.3

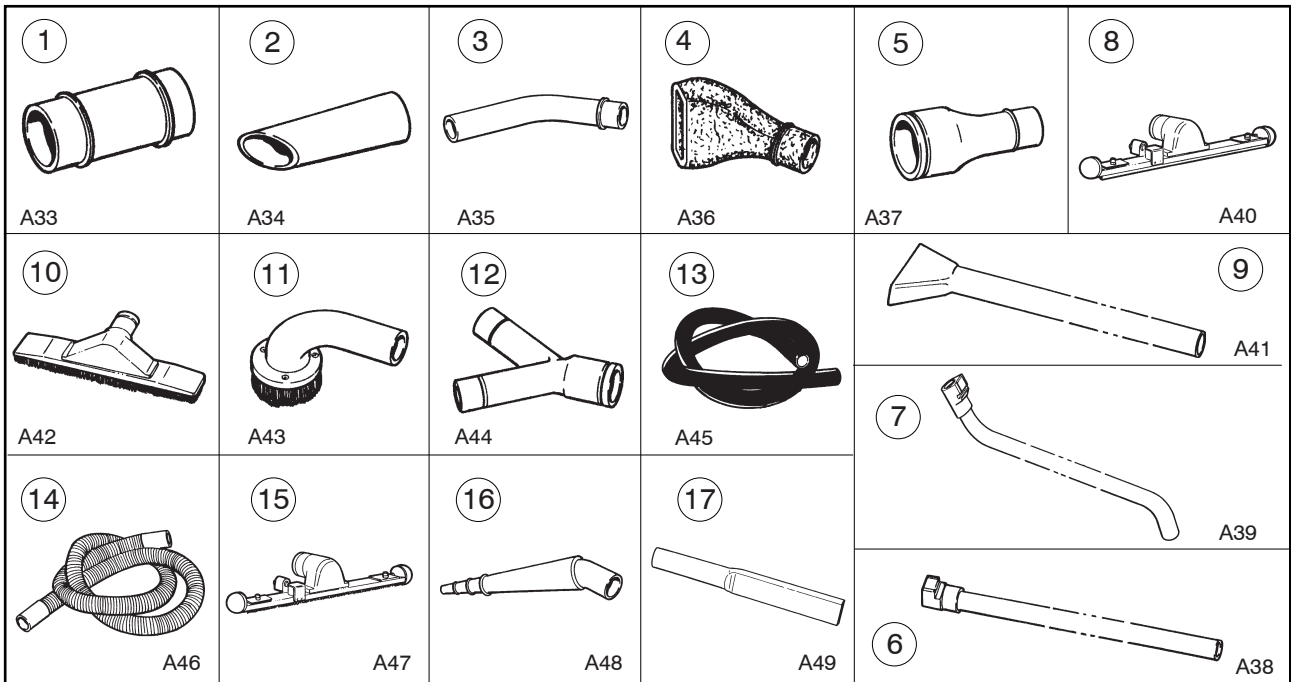
Sigla Sigle Sigle Zeichnung	Descrizione Description Désignation Bezeichnung	Caratteristiche tecniche Techn. characteristic Caractéristiques Techn. Merkmale	Note - Sigla Notes - Sigle Notes - Sigle Anmerkung-Zeichnung
Q1	Salvamotore <i>Motor protector</i> Coupe-circuit <i>Motorschutzschalter</i>	6.3 - 10A	8 39680
F1	Morsetto portafusiile unipolare <i>Unipolar fuse terminal</i> Borne porte-fusible unipolaire <i>Klemme für einpoligen Sicherungshalter</i>	1 X 2A	8 39244
F2	Morsetto portafusiile unipolare <i>Unipolar fuse terminal</i> Borne porte-fusible unipolaire <i>Klemme für einpoligen Sicherungshalter</i>	1 X 2A	8 39244
F3	Morsetto portafusiile unipolare <i>Unipolar fuse terminal</i> Borne porte-fusible unipolaire <i>Klemme für einpoligen Sicherungshalter</i>	1 X 2A	8 39244
F4	Morsetto portafusiile tripolare <i>Threepole fuse terminal</i> Borne porte-fusible tripolaire <i>Klemme für dreipoligen Sicherungshalter</i>	3X16A	8 39253
TR1	Tranformatore <i>Transformer</i> Transformateur <i>Transformator</i>	400/24 20VA	8 39234
KM1	Contattore tripolare <i>Threepole contactor</i> Contacteur tripolaire <i>Dreipoliger Schütz</i>	3 X 5.5 kW 24 VAC	8 39281
P1	Pulsante scuotifiltro <i>Shaker-filter pushbutton</i> Poussoir secoue-filtre <i>Filterrüttlerschalter</i>	NA	8 39312
F10	Termica scuotifiltro <i>Shaker-filter termic</i> Poussoir secoue-filtre <i>Filterrüttlerthermik</i>	6.3 - 10A	8 39282
X1	Morsettiera quadro elettrico <i>Electric panel terminal strip</i> Barrette de connexion tableau électrique <i>Klemmenleiste für Schalttafel</i>		8 39120 - 8 39056

7.4 - Elenco accessori

7.4 - List of accessories

7.4 - Liste des accessoires

7.4 - Liste der Zubehörteile



Pos	N° codice Code N° N° code Codenum.	Dimensione Dimension Dimension Abmes.	Descrizione Description Désignation Bezeichnung	Funzione Function Fonction Funktion
1	21002	Ø50	Raccordo giunzione Connection fitting Raccord de jonction Verbindungsstück	Per congiungere più tubi o accessori To connect several pipes or accessories Pour relier plusieurs tubes ou accessoires Zum Anschließen von mehreren Rohren oder Zubehörteilen
2	21010	Ø50	Tronco conico Tapered pipe section Capteur Tronconique Gummidüse rund	Per aspirare trucioli e liquidi su macchine utensili To suck swarf and liquids from machine tools Pour aspirer copeaux et liquides sur machines outils Zum Absaugen von Spänen und Flüssigk. auf Werkzeugmaschinen
3	21012	Ø50	Raccordo curvo Curved fitting Raccord coudé Gebogener Anschluß	Per aspirare in luoghi poco accessibili To suck waste from inaccessible places Pour aspirer dans les recoins Zum Absaugen an schlecht zugänglichen Stellen
4	21030	Ø50	Ventosa gomma 120 mm 120 mm rubber nozzle Capteur caoutchouc 120 mm Gummidüse flach 120 mm	Per aspirare trucioli e polveri To suck swarf and dust Pour aspirer copeaux et poussières Zum Absaugen von Spänen und Staub
5	22001	Ø50-70	Riduzione ferro Iron reduction Réduction en acier Eisenreduzierstück	Collegamento tra aspiratore e tubo flessibile Connects the vacuum and flexible pipe Raccord entre aspirateur et tuyau flexible Zum Anschluß zwischen Absauger und Schlauch

6	22005 22004	Ø50 Ø50	Prolunga alluminio 1/2 m <i>1/2 m aluminium extension</i> Rallonge aluminium 1/2 m <i>Aluminium-Verlängerung 1/2 m</i>	Pulizia muri e parti aeree <i>To clean walls and overhead surfaces</i> Nettoyage des murs et parties en hauteur <i>Zum Reinigen von Wänden oder Flächen über Kopfhöhe</i>
7	22025	Ø50	Impugnatura alluminio <i>Aluminium handgrip</i> Manche coudé aluminium <i>Alu-Handrohr</i>	Per pulizia di pavimenti abbinata alla ventosa mobile <i>To clean floors together with the mobile nozzle</i> Pour le nettoyage de sols associé au capteur mobile <i>Zum Reinigen von Fußböden zusammen mit dem bew. Sauger</i>
8	22029	Ø50	Ventosa mobile mm 400 gomma <i>400 mm rubber nozzle</i> Capteur mobile 400 mm en caoutchouc <i>Bewegl.Gummisaugdüse 400 mm</i>	Per aspirazione di polveri e liquidi dal pavimento <i>To suck dust and liquids from the floor</i> Pour aspirer poussières et liquides sur les sols <i>Zum Absaugen von Staub und Flüssigkeiten vom Fußboden</i>
9	22034	Ø50	Ventosa raschiante <i>Scraping nozzle</i> Capteur racleur <i>Spachteldüse</i>	Per aspirare e raschiare il pavimento <i>To suction clean and scrape the floor</i> Pour aspirer et racler le sol <i>Zum Saugen und Abkratzen des Fußbodens</i>
10	22197	Ø50	Spazzola mm 300 - 30° <i>Brush mm 300 - 30°</i> Brosse 300 mm - 30° <i>Holzbürste 300 mm - 30°</i>	Per pulire muri <i>To clean walls</i> Pour nettoyer les murs <i>Zum Reinigen von Wänden</i>
11	22047	Ø50	Pennello setole <i>Bristle brush</i> Brosse ronde <i>Borstenpinsel</i>	Per rimozione e aspirazione polveri <i>To remove and suck dust</i> Pour enlever et aspirer les poussières <i>Zum Entfernen und Absaugen von Staub</i>
12	22064	Ø50	Biforcazione 70-50-50 <i>Branch pipe 70-50-50</i> Dérivation 70-50-50 <i>Gabelstück 70-50-50</i>	Aspirazioni fisse su 2 punti <i>Fixed suction in 2 points</i> Aspirations fixes en 2 points <i>Feste Absaugung an 2 Stellen</i>
13	24003	Ø50	Tubo gomma antiolio m 3 <i>3 m oil-resistant rubber pipe</i> Tuyau flex. caoutchouc anti-huile m 3 <i>3 m langer ölfester Gummischlauch</i>	Aspirazione trucioli e liquidi <i>To suck up swarf and liquids</i> Aspiration de copeaux et liquides <i>Zum Absaugen von Spänen und Flüssigkeiten</i>
14	22062	Ø50	Tubo air con manicotti 3 m <i>3 m air pipe with sleeves</i> Tuyau flexible air avec manchon 3 m <i>3 m langer Schlauch mit Muffen</i>	Aspirazione polveri e materiali non abrasivi <i>To suck non-abrasive dust and materials</i> Aspiration poussières et matières non abrasives <i>Absaugen von Staub und Material, das nicht schleifend wirkt</i>
15	22137	Ø50	Ventosa mobile mm 400 con strip <i>400 mm mobile nozzle with strip</i> Capteur mobile 400 mm avec strip <i>Bewegl.Saugdüse 400 mm mit Bürste</i>	Rimozione e aspirazione polveri da pavimenti <i>To remove and suck dust from floors</i> Elimination et aspiration des poussières sur les sols <i>Zum Entfernen und Absaugen von Staub auf Fußböden</i>

16	22141	Ø50	Terminale conico <i>Tapered end pipe</i> Raccord conique <i>Conische Gummidüse</i>	Per aspirare polveri e fili su macchine <i>To suck dust and threads from machines</i> Pour aspirer poussières et fils sur les machines <i>Zum Absaugen von Staub und Fäden auf Maschinen</i>
17	21026	Ø50	Lancia piatta ferro <i>Flat iron fitting</i> Lance plate en fer <i>Ritzendüse</i>	Per aspirazione trucioli liquidi, polveri da angoli <i>To suck liquid waste and dust from corners</i> Pour aspiration de copeaux, liquides, poussières dans les angles <i>Zum Absaugen von Spänen, Staub und Flüssigkeit aus Ecken</i>

Per accessori "B1" vedi paragrafo 6.9.

Per maggiori informazioni sulla gamma completa degli accessori richiedere la documentazione specifica.

For accessories "B1" see paragraph 6.9.

Ask for the specific documentation giving greater details about the complete range of accessories.

Pour accessoires "B1" voir par. 6.9.

Pour plus d'informations sur la gamme complète d'accessoires demander la documentation spécifique.

Für Zubehörteil "B1" siehe Abschnitt 6.9.

Nähere Auskünfte zum vollständigen Sortiment der Zubehörteile stehen in spezifischen Katalog, der auf Anfrage zur Verfügung gestellt wird.

8

Manutenzione / Maintenance

Entretien / Wartung

8.1 - Premessa



ATTENZIONE!!

Ogni intervento di manutenzione e pulizia dell'aspiratore deve essere eseguito a macchina spenta, scollegata dalla rete elettrica.

Il gruppo aspirante non necessita di particolari interventi di manutenzione o lubrificazione.

Si ricorda comunque che un corretto uso e una buona manutenzione sono le premesse indispensabili per garantire rendimento e sicurezza all'aspiratore.

Per garantire un regolare e costante funzionamento dell'aspiratore ed evitare il decadimento della garanzia, ogni eventuale sostituzione di parti deve essere effettuata esclusivamente con ricambi originali.

8.2 - Controlli effettuati nei nostri stabilimenti

L'aspiratore da Voi acquistato ha subito presso i nostri stabilimenti severi e successivi collaudi di funzionamento di ogni elemento.

In particolare vengono eseguiti i seguenti controlli:

8.1 - Foreword



ATTENTION!!

All maintenance and cleaning operations must be carried out when the vacuum is off and disconnected from the electricity main.

The suction unit needs no particular maintenance or lubrication.

Remember, however, that correct use and servicing are essential if the safety and efficiency of the vacuum are to be guaranteed.

To ensure regular and constant operation and to prevent the warranty from becoming void, only ever use genuine spare parts when repairs are needed.

8.2 - Inspections made in our plant

Each part of your vacuum will have been subjected to the strictest tests in our factory.

In particular, it will have been subjected to the following inspections:

8.1 - Avant-propos



ATTENTION!!

Toute intervention d'entretien et de nettoyage sur l'aspirateur doit être effectuée avec la machine éteinte, débranchée du secteur d'alimentation.

L'unité aspirante ne requiert pas d'interventions d'entretien ou de lubrification particulières.

Une utilisation correcte et un bon entretien sont les conditions indispensables pour garantir le rendement et la sécurité de l'aspirateur.

Pour garantir un fonctionnement régulier et constant de l'aspirateur et éviter l'expiration de la garantie, tout remplacement éventuel de pièces doit être fait exclusivement avec des pièces originales.

8.2 - Contrôles effectués dans nos établissements

Chaque pièce de l'aspirateur que vous venez d'acquérir a passé dans nos établissements des contrôles et des tests sévères de fonctionnement.

En particulier les contrôles suivants ont été effectués:

8.1 - Vorwort



ACHTUNG!!

Alle Wartungs- und Reinigungsarbeiten am Industriesauger dürfen ausschließlich dann vorgenommen werden, wenn die Maschine ausgeschaltet und vom Stromnetz getrennt ist.

Die Saugereinheit verlangt keine besonderen Wartungs- oder Schmierarbeiten.

Es sollte jedoch bedacht werden, daß eine korrekte Benutzung und eine gute Wartung die Voraussetzungen sind, um eine gute Leistung und einen sicheren Betrieb des Gerätes zu garantieren.

Um den regelmäßigen und störungsfreien Betrieb des Industriesaugers zu garantieren und den Verfall der Garantie zu vermeiden, dürfen ausschließlich Originalersatzteile zum Ersetzen der Teile verwendet werden.

8.2 - Vordervor der Lieferung vorgenommene Kontrollen

Der von Ihnen erworbene Industriesauger im Werk strengen Funktionstests jedes Elementes unterzogen wurde.

Inbesondere werden die folgenden Kontrollen durchgeführt:

8.2.1 - Prima della messa in funzione:

- controllo della tensione di funzionamento, come richiesto dall'acquirente;
- controllo del numero di matricola;
- controllo presenza di tutte le targhette;
- controllo presenza della corretta messa a terra di ogni elemento di carpenteria;
- controllo serraggio di tutta la bulloneria.

8.2.2 - Con aspiratore funzionante:

- controllo reale tenuta stagna alle varie guarnizioni di tenuta pneumatica;
- controllo efficienza delle protezioni e dispositivi di sicurezza;
- controllo generale di funzionamento.

8.2.3 - Collaudo al banco di prova

Infine l'aspiratore è stato allacciato al banco di prova ove vengono eseguite le seguenti prove:

- verifica efficienza della messa a terra;
- misura del grado di isolamento esistente tra ogni fase e la terra;
- prova di rigidità dopo aver scaricato alla carpenteria una tensione da 5000 Volts;
- verifica dell'efficienza di ciascuna fase alimentandola una per una;
- controllo reale potenza del motore installato: deve essere compreso entro un +/- 10% del valore nominale;
- verifica del corretto funzionamento alla tensione di lavoro dell'aspiratore.
- Infine vengono eseguite ripetute prove e verifiche della depressione e portata d'aria.

Questo allo scopo di verificare la piena rispondenza della macchina all'impiego specifico.

8.2.1 - Before being started:

- *the operating voltage will be checked to see that it complies with that requested by the purchaser;*
- *the serial number will be checked;*
- *checks will be made to ensure that all data plates are affixed;*
- *all parts of the structure will be checked to ensure that they are correctly grounded;*
- *all nuts and bolts will be checked for tightness.*

8.2.2 - When the vacuum is operating:

- *the airtight seals will be checked to see that they are truly tight;*
- *the efficiency of the safety devices and protections will be checked;*
- *the vacuum will be subjected to a general operating test.*

8.2.3 - Test bench inspections

The vacuum is finally connected to the test bench where the following tests are conducted:

- *efficiency of the earthing system;*
- *measurement of the insulation degree between each phase and earth;*
- *electrical strength test after having discharged 5000 Volts on the structure;*
- *efficiency of each phase by powering them one by one;*
- *real power rating of the installed motor;*
- *it must be within +/- 10% of the nominal value;*
- *correct operation of the vacuum at the set voltage value.*
- *Lastly, the vacuum and air flow rate tests are repeated. This ascertains whether the vacuum fully complies with its specific use requisites.*

8.2.1 - Avant la mise en service:

- contrôle de la conformité de la tension de fonctionnement demandée par le client;
- contrôle du numéro de matricule;
- contrôle de la présence de toutes les plaques;
- contrôle de la présence d'une mise à la terre correcte de chaque élément de la structure;
- contrôle du serrage de toute la boulonnerie.

8.2.2 - Avec aspirateur en marche:

- contrôle de tenue des différents joints d'étanchéité pneumatique;
- contrôle de l'efficacité des protections et des dispositifs de sécurité;
- contrôle général de fonctionnement.

8.2.3 - Test sur banc d'essai

L'aspirateur a été branché au banc d'essai où sont effectués les tests suivants:

- vérification de l'efficacité de la mise à la terre;
 - mesure du degré d'isolation entre chaque phase et la terre;
 - essai de rigidité après avoir déchargé sur la structure de la charpente une tension de 5000 Volts;
 - vérification de l'efficacité de chaque phase;
 - contrôle de la puissance réelle du moteur installé: doit être comprise entre +/- 10% de la valeur nominale;
 - vérification du fonctionnement correct à la tension de travail de l'aspirateur.
 - Réalisation d'essais répétés et de vérification de la dépression et du débit d'air.
- Ceci sert à vérifier la conformité pleine et entière de la machine à l'utilisation spécifique.

8.2.1 - Vor der Inbetriebnahme:

- Kontrolle der Betriebsspannung, wie vom Käufer verlangt;
- Kontrolle der Seriennummer;
- Kontrolle, ob alle Schilder vorhanden sind;
- Kontrolle der richtigen Erdung jeder Stahlteile;
- Kontrolle aller Schrauben auf festen Sitz.

8.2.2 - Mit laufendem Sauger:

- Kontrolle der verschiedenen Dichtungen auf dichten Sitz;
- Kontrolle der Funktionstüchtigkeit aller Sicherheitsvorrichtungen;
- allgemeine Betriebskontrolle.

8.2.3 - Abnahme auf der Prüfbank

Schließlich ist der Industriesauger auf der Prüfbank angeschlossen worden, wo die folgenden Proben ausgeführt werden:

- Prüfung der Erdung auf Funktionstüchtigkeit;
 - Messung der Isolierung zwischen jeder Phase und der Erdung;
 - Prüfung der Starrheit, nachdem man eine Spannung von 5000 Volt auf die Stahlbauteile abgelassen hat;
 - Prüfung der Funktionstüchtigkeit jeder Phase, indem man jede Phase einzeln speist;
 - Reale Kontrolle der Leistung des installierten Motors: der Wert muß innerhalb einer Spanne von +/- 10% des Nennwertes liegen;
 - Prüfung auf korrekten Betrieb bei der Betriebsspannung des Industriesaugers.
 - Schließlich werden die Tests wiederholt und der Unterdruck und der Luftdurchsatz gemessen.
- Zu diesem Zweck ist zu prüfen, ob die Maschine dem spezifischen Einsatzzweck vollkommen entspricht.

8.3 - Controlli e verifiche all'avviamento

Per assicurarsi che durante il trasporto l'aspiratore non abbia subito danni sarà cura del cliente effettuare con scrupolo i seguenti controlli.

8.3.1 - Prima della messa in marcia

- accertarsi che la tensione della rete elettrica corrisponda a quella predisposta sulla macchina (vedi targa di par. 1.1);
- verificare la presenza e la leggibilità di tutte le targhe di avvertenza e di pericolo;
- verificare la presenza e l'integrità di tutte le protezioni.

8.3.2 - Con aspiratore funzionante

- Controllare che tutte le tenute pneumatiche siano perfettamente stagne.
 - Verificare l'efficienza di tutte le protezioni fisse.
 - Effettuare alcune prove di aspirazione su materiale identico a quello di produzione.
- Questo per verificare il corretto funzionamento dell'aspiratore in ogni suo componente.

8.4 - Manutenzione periodica

Per garantire una elevata affidabilità nel tempo dell'aspiratore effettuare con scrupolo i controlli di seguito elencati.

8.4.1 - Prima di ogni turno di lavoro

- verificare la presenza e l'integrità di ogni targa di avvertenza e pericolo.
Se incomplete o illeggibili sostituirle.
- Verificare che il contenitore di raccolta detriti sia vuoto. In caso contrario provvedere al suo svuotamento. Vedi par. 6.3.
- Con aspiratore acceso verificare sul manometro "1" par. 6.2 il grado di depressione e quindi l'efficienza dei filtri.

8.3 - Checks and inspections on start-up

The customer should proceed with the following inspections to ensure that the vacuum has not been damaged during transportation.

8.3.1 - Before starting:

- *check that the mains voltage value corresponds to that for which the machine is preset (see data plate in paragraph 1.1);*
- *check that all warning and danger plates are affixed and legible;*
- *check that all protections are installed and efficient.*

8.3.2 - With the vacuum operating

- *Check that all the air seals are perfectly tight.*
 - *Check that all fixed protections are efficient.*
 - *Proceed with suction tests using the same material as that used during work.*
- This will ascertain whether all parts of the vacuum operate correctly.*

8.4 - Routine maintenance

Strictly comply with the following operations to ensure that the vacuum remains in a constantly reliable condition.

8.4.1 - Before each work shift

- *Check that all warning and danger plates are affixed and legible.*
Replace them if they are damaged or incomplete.
- *Check that the waste container is empty.*
Empty it if this is not the case.
See paragraph 6.3.
- *Turn the vacuum on and check the filter efficiency, on gauge "1" paragraph 6.2.*

8.3 - Contrôles et vérifications à la mise en marche

Pour vérifier que l'aspirateur n'a pas subi de dommages pendant le transport, le client devra effectuer avec soin les contrôles suivants.

8.3.1 - Avant la mise en marche

- assurez-vous que la tension du secteur électrique correspond à celle prévue sur la machine (voir plaque par. 1.1);
- vérifiez que les plaques de recommandation et de danger sont présentes et lisibles;
- vérifiez la présence et le bon état de toutes les protections.

8.3.2 - Avec l'aspirateur en marche

- Contrôlez que toutes les étanchéités pneumatiques sont parfaitement hermétiques.
 - Vérifiez l'efficacité de toutes les protections fixes.
 - Effectuez quelques essais d'aspiration sur un déchet identique à celui de production.
- Ceci sert à vérifier le bon fonctionnement de tous les composants de l'aspirateur.

8.4 - Entretien périodique

Pour garantir une bonne fiabilité dans le temps de l'aspirateur effectuez avec soin les contrôles indiqués ci-dessous.

8.4.1 - Avant chaque poste de travail

- Vérifiez la présence et le bon état de chaque plaque de recommandation et danger.
Si elles sont incomplètes ou illisibles les remplacer.
- Vérifiez que la cuve de récupération des déchets est vide.
Dans le cas contraire la vider.
Voir par. 6.3.
- L'aspirateur allumé, vérifiez sur le manomètre "1" par. 6.2 le degré de dépression et donc l'encrassement du filtre.

8.3 - Kontrolle und Prüfungen bei der Inbetriebnahme

Um sicherzugehen, daß der Absauger während des Transports keine Schäden erlitten hat, sollte der Kunde die folgenden Kontrollen mit großer Sorgfalt durchführen.

8.3.1 - Vor der Inbetriebnahme

- *sicherstellen, daß die Spannung des Stromnetzes den Spannung entspricht, die auf dem Typenschild der Maschine steht (vgl. Abschnitt 1.1);*
- *sicherstellen, daß alle Gefahrenschilder lesbar und vorhanden sind;*
- *sicherstellen, daß aller Schutzvorrichtungen vorhanden und unbeschädigt sind.*

8.3.2 - Bei laufendem Sauger

- *Sicherstellen, daß alle Druckluftdichtungen luftdicht abschließen.*
- *Die Funktionstüchtigkeit aller festen Schutzvorrichtungen prüfen.*
- *Einige Saugtests mit Material durchführen, das dem Material der Produktion entspricht.*
Dabei wird der Betrieb des Absaugers in allen Teilen getestet.

8.4 - Wartungsplan

Um den Industriesauger im Laufe der Zeit zuverlässig zu halten, sind die folgenden Prüfungen mit großer Sorgfalt auszuführen.

8.4.1 - Vor Beginn jeder Arbeitsschicht

- *Das Vorhandensein und die Unversehrtheit aller Warn- und Gefahrenschilder prüfen. Wenn die Schilder fehlen oder unleserlich sind, muß man sie ersetzen.*
- *Sicherstellen, daß der Staubbehälter leer ist. Andernfalls muß er entleert werden, wie in Abschnitt 6.3 und 6.9 beschrieben ist.*
- *Bei eingeschaltetem Industriesauger auf dem Manometer "1" Abschnitt 6.2 den Unterdruck messen und die Funktionstüchtigkeit der Filter prüfen.*

Se l'indicatore si trova sul rosso procedere alla pulizia del filtro o controllo dei tubi, come indicato al par. 8.5.4.

If the pointer is in the red area, clean the filter or check the pipes as indicated in paragraph 8.5.4.

Si l'indicateur se trouve sur le rouge, nettoyez le filtre ou contrôlez les tuyaux, comme indiqué au par. 8.5.4.

Wenn die Kontrollanzeige im roten Bereich steht, muß man den Filter reinigen oder die Leitungen prüfen, wie in Abschnitt 8.5.4 beschrieben ist.

8.4.2 - Ogni 200 ore di lavoro (mensilmente)

- Verificare la tenuta dell'aspiratore. Non vi devono essere fughe.
- Verificare l'integrità del tubo di aspirazione e degli accessori. Non devono presentare lacerazioni, fessurazioni o rotture che ridurrebbero il grado di efficienza d'aspirazione.
- Verificare che il cavo di alimentazione non sia danneggiato, strappato o schiacciato. In tal caso procedere alla sua immediata sostituzione seguendo scrupolosamente le indicazioni riportate al par. 3.5.
- Verificare lo stato del filtro primario.

Deve essere integro, ossia non presentare lacerazioni, buchi o danneggiamenti vari. In tal caso procedere alla sua sostituzione.

8.4.2 - Every 200 hours service (monthly)

- *Check the air tightness of the vacuum. There must be no leaks.*
- *Check the condition of the suction hose and accessories. They must not be torn, slit or broken since this would lower the suction efficiency.*
- *Check that the powering cable has not been damaged, torn or crushed. If this is the case, it should be immediately replaced in strict compliance with the instructions in paragraph 3.5.*
- *Check the condition of the primary filter.*

It must be undamaged, i.e. there must be no tears, holes or other damage. Change the filter if this is the case.

8.4.2 - Toutes les 200 heures de travail (chaque mois)

- Vérifiez que l'aspirateur est hermétique. Il ne doit pas y avoir de fuites.
- Vérifiez le bon état du tuyau d'aspiration et des accessoires. Ils ne doivent être ni déchirés, fissurés ou cassés car ceci réduit le degré d'efficacité de l'aspiration.
- Vérifiez que le câble d'alimentation n'est pas endommagé, arraché ou écrasé. Dans le cas contraire remplacez-le immédiatement en suivant scrupuleusement les indications reportées au par. 3.5.
- Vérifiez l'état du filtre principal.

Il doit être en parfait état, c'est-à-dire ne pas être déchiré, troué ou endommagé. Dans le cas contraire le remplacer.

8.4.2 - Alle 200 Betriebsstunden (einmal pro Monat)

- Den Industriesauger auf Luftdichtheit prüfen. Es darf keine Leckstellen geben.
- Den Saugschlauch und die Zubehörteile auf Unversehrtheit prüfen. Sie dürfen keine Riß- oder Bruchstellen aufweisen, die ihr Saugvermögen verringern könnten.
- Sicherstellen, daß das Speisekabel nicht beschädigt, gequetscht oder ausgerissen worden ist. In diesem Fall muß es sofort ersetzt werden, indem man genau die Vorschriften von Abschnitt 3.5 befolgt.
- Den Zustand des Hauptfilters prüfen.

Er muß unversehrt sein und darf keine Löcher, Risse oder sonstigen Beschädigungen aufweisen. In diesem Fall müßte er ersetzt werden.

8.4.3 - Ogni 2000 ore (annualmente)

- Verificare lo stato dell'unità aspirante. Vedi par. 8.5.5.
- Far eseguire dal costruttore o da una officina autorizzata una revisione completa dell'aspiratore.

8.4.3 - Every 2000 hours service (yearly)

- *Check the condition of the suction unit. Consult paragraph 8.5.5.*
- *Have the vacuum completely overhauled by the manufacturer or by an authorized after-sales service center.*

8.4.3 - Toutes les 2000 heures (annuellement)

- Vérifiez l'état de l'unité aspirante. Voir par. 8.5.5.
- Faites réaliser par le constructeur ou par un atelier agréé, une révision complète de l'aspirateur.

8.4.3 - Alle 2000 Betriebsstunden (einmal pro Jahr)

- Den Zustand der Saugereinheit prüfen. Vgl. Abschnitt 8.5.5.
- Beim Hersteller oder in der Vertragswerkstatt eine komplette Revision der Einheit ausführen lassen.

8.5 - Come effettuare i controlli richiesti

Di seguito sono descritte alcune operazioni riportate in precedenza allo scopo di informare l'utilizzatore sul modo di effettuare i controlli.

8.5 - How to carry out the required inspections

The following descriptions will show the user how to carry out the required inspections.

8.5 - Comment effectuer les contrôles demandés

Ci-après sont décrites plusieurs opérations mentionnées précédemment, dans le but d'informer l'utilisateur sur la manière d'effectuer les contrôles.

8.5 - Wie die erforderlichen Kontrollen durchgeführt werden

Hier folgend werden die Vorgänge beschrieben, die vorstehend aufgeführt worden sind, um den Benutzer über die Durchführung der Kontrollen zu unterrichten.

8.5.1 - Sostituzione filtro primario (fig. 8.5.1)**ATTENZIONE!!**

Quando l'aspiratore tratta sostanze dannose per la salute dell'operatore, la sostituzione del filtro primario deve essere eseguita indossando un respiratore, guanti e vestiti di protezione. Operare possibilmente in un locale specifico. Il filtro sostituito deve essere eliminato dentro un apposito sacco di plastica.

8.5.1 - Changing the primary filter (fig. 8.5.1)**ATTENTION!!**

When the vacuum has been used on materials that are a hazard to the operator's health, maintenance staff must wear masks, gauntlets and protective clothing when replacing the primary filter. Work outdoors if possible. The old filter must be disposed of in a special plastic bag.

8.5.1- Remplacement du filtre principal (fig. 8.5.1)**ATTENTION!!**

En cas d'aspiration de substances dangereuses pour la santé de l'opérateur, le remplacement du filtre principal doit être effectué en portant un masque respiratoire, des gants et des vêtements de protection. Opérez si possible en plein air. Jetez le filtre usé dans un sac en plastique prévu à cet effet.

8.5.1 - Ersetzen des Hauptfilters (Abb. 8.5.1)**ACHTUNG!!**

Wenn der Industriesauger Substanzen einsaugt, die schädlich für die Gesundheit des Bedieners sind, muß man zum Ersetzen des Hauptfilters eine Atemmaske, Handschuhe und Schutzkleidung tragen. Möglichst im Freien arbeiten. Der alte Filter muß vorschriftgemäß entsorgt werden.

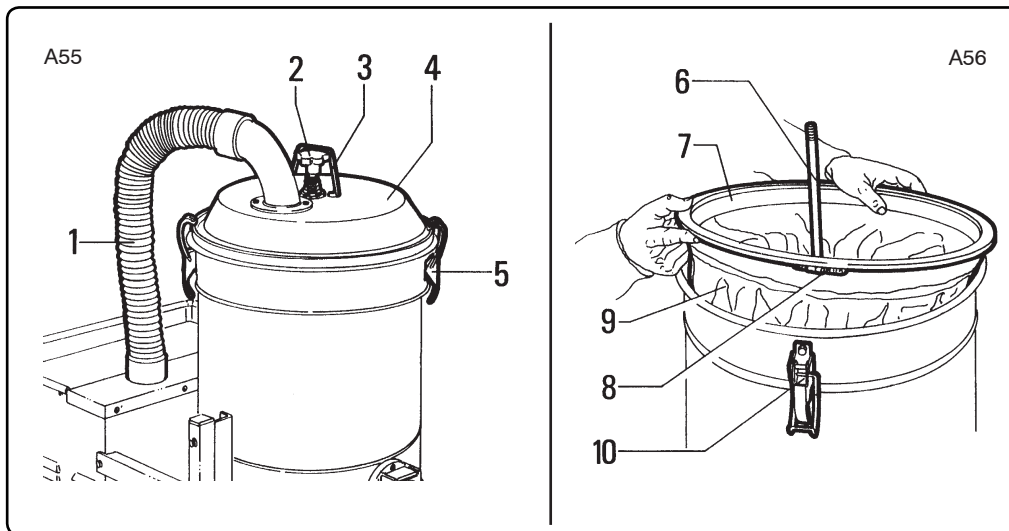


Fig.8.5.1

- Sfilare il tubo di aspirazione "1" dal bocchettone inferiore.
- Sganciare l'arresto "3" di trattamento del pomello "2" quindi svitare il pomello scuotifiltro "2".
- Sbloccare i due ganci di chiusura "5" e togliere il coperchio "4".
- Sollevare il filtro "9" e svitare la fascetta "8" di blocco del filtro sulla gabbia di sostegno "6".

- Remove suction pipe "1" from the lower spigot.
- Release stop "3" that retains knob "2" and then unscrew filter shaker knob "2".
- Release the two closing hooks "5" and remove cover "4".
- Lift filter "9" and unscrew clamp "8" that locks the filter on bearing cage "6".

- Retirez le tuyau d'aspiration "1" de l'embout inférieur.
- Décrochez l'arrêt "3" de blocage du pommeau "2" puis dévissez le pommeau de secouage du filtre "2".
- Débloquez les deux crochets de fermeture "5" et enlevez le couvercle "4".
- Soulevez le filtre "9" et déserez le collier "8" de blocage du filtre sur l'anneau-support "6".

- Den Saugschlauch "1" aus dem unteren Stutzen ziehen.
- Die Arretierung "3" zur Rückhaltung von Ballengriff "2" ausklinken und den Ballengriff des Filterrüttlers "2" losschrauben.
- Die beiden Verschlussaken "5" freigeben und den Deckel "4" abnehmen.
- Den Filter "9" abheben und die Stulpe "8", der den Filter auf dem Tragekäfig "6" blockiert, losschrauben.

- Sfilare la gabbia "6" e capovolgere il filtro mettendo a vista la fascetta di aggancio "1" fig. 8.5.2.
- Slacciare le fascette e staccare la gabbia dal filtro che deve essere depositato in un sacco di plastica.
- Prima di chiudere il sacco di plastica, svitare il fermafiltro dall'anello del filtro, toglierlo dal filtro e togliere l'anello.
- Chiudere il sacco di plastica contenente il filtro **e se sporco di polvere tossica o pericolosa, non gettarlo nei rifiuti ma consegnarlo alle autorità competenti autorizzate allo smaltimento di tali rifiuti.**
- Eseguire il cambio del filtro primario e del filtro assoluto con particolare cura e mettere in ogni caso una maschera tipo P3.
- *Unscrew cage "6" and overturn the filter, exposing coupling clamp "1" fig. 8.5.2.*
- *Release the clamps and detach the cage from the filter which must be placed in a plastic bag.*
- *Before closing the plastic bag, unscrew the filter catch from the filter ring, remove it from the filter and remove the ring.*
- *Close the plastic bag containing the filter. If this is soiled with toxic or dangerous dust, do not throw it away. Hand it over to the authorities that are authorized to dispose of such waste.*
- *Execute the change of the primary filter and of the absolute filter with particular care above all use the mask type P3.*
- Retirez l'anneau "6" et renversez le filtre en dégageant les anneaux d'accrochage "1" fig. 8.5.2.
- Enlevez les anneaux et retirez la cage "2" du filtre qui doit être déposé dans un sac de plastique.
- Avant de refermer le sac plastique, finir de dévisser le collier fixe-filtre et le retirer ainsi que l'anneau.
- Fermez le sac de plastique contenant le filtre; **s'il est souillé de poussière toxique ou dangereuse, ne pas le jeter dans les déchets mais le remettre aux autorités compétentes autorisées à la mise à décharge de ce type de déchets.**
- Effectuez le remplacement du filtre principal et du filtre absolu en faisant tout particulièrement attention et en mettant un masque de type P3.
- Den Käfig "6" herausziehen und den Filter auf den Kopf stellen, wobei die Einraststulpe "1" Abb. 8.5.2 sichtbar wird.
- Die Stulpen herausziehen und den Käfig vom Filter entfernen, der dann in einen Plastikbeutel zu geben ist.
- Bevor man den Plastikbeutel schließt, ist die Filterarretierung vom Filterring loszuschrauben, um sie vom Filter zu entfernen und den Ring herauszunehmen.
- Den Plastikbeutel, der den Filter enthält, immer verschließen. **Wenn er giftige oder gefährliche Stäube enthält, muss er vorschriftgemäß entsorgt werden.**
- Führen Sie den Wechsel des Haupt- und Feinfilters besonders sorgfältig aus, und tragen Sie auf jeden Fall eine Maske Typ P3.

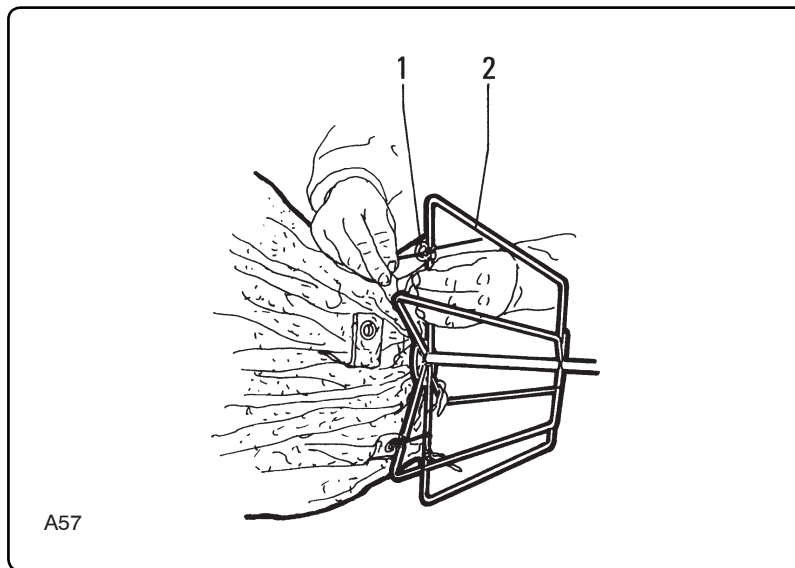


Fig. 8.5.2

ATTENZIONE!!

La sostituzione del filtro non deve essere eseguita con leggerezza.

Occorre rimpiazzarlo con altro dalle identiche caratteristiche, di capacità filtrante di superficie esposta e di categoria.

In caso contrario si pregiudica il corretto funzionamento dell'aspiratore.

ATTENTION!!

Filter replacement is an important operation.

The filter must be replaced with one of identical characteristics, exposed filtering area and category.

Failure to comply with these regulations could jeopardize the correct operation of the vacuum.

ATTENTION!!

Le remplacement du filtre doit être effectué avec précautions.

Il faut le remplacer par un filtre ayant les mêmes caractéristiques, de surface filtrante correspondante et de même catégorie.

Dans le cas contraire le fonctionnement correct de l'aspirateur est compromis.

ACHTUNG!!

Das Ersetzen des Filters ist ein wichtiger Vorgang.

Man muß ihn mit einem anderen ersetzen, der die gleichen Merkmale hat, die gleiche Feinheit der Filterfläche und zur gleichen Kategorie gehört.

Andernfalls kann der korrekte Betrieb des Absaugers darunter leiden.

Procurarsi un filtro dalle identiche caratteristiche e procedere al montaggio nel seguente modo:

- applicare al nuovo filtro il fermafiltro e l'anello di tenuta smontati dal vecchio filtro.
- Introdurre la gabbia "2" fig. 8.5.2 ed ancorarla al filtro mediante le fascette "1" esistenti sul fondo del filtro.
- Inserire il filtro all'interno della camera filtrante "3" fig. 8.5.3, quindi montarvi il coperchio "1" e bloccarlo mediante i due ganci di chiusura "2".
- Montare il pomello scuotifiltro e bloccarlo in posizione abbassata dall'arresto in modo da mantenere il filtro sempre teso.
- Rimontare il tubo di aspirazione sul bocchettone inferiore.

Obtain a filter with identical characteristics as the previously one and proceed in the following way:

- *fit the filter catch and retention ring of the old filter on to the new one.*
- *Insert cage "2" fig. 8.5.2 and fix it to the filter by means of clamps "1" at the bottom of the filter itself.*
- *Fit the filter into filtering chamber "3" fig. 8.5.3 then mount cover "1" and lock it in place with the two closing hooks "2".*
- *Mount the filter shaker knob and lock it in position lowered by the stop so that the filter is kept stretched.*
- *Remount the suction pipe on the lower outlet.*

Se procurer un filtre au caractéristiques identiques et procéder au montage de la manière suivante:

- appliquez le fixe-filtre sur le nouveau filtre ainsi que l'anneau démontés de l'ancien filtre.
- Montez la cage "2" fig. 8.5.2 et fixez-la au filtre au moyen des colliers "1" placés sur le fond du filtre.
- Remplacez le filtre à l'intérieur de la chambre filtrante "3" fig. 8.5.3, puis le couvercle "1" et bloquez avec les deux crochets "2" de fermeture.
- Montez le pommeau de secouage du filtre et bloquez-le dans la position abaissée par la sûreté de manière à maintenir le filtre toujours tendu.
- Remontez le tuyau d'aspiration sur l'embout inférieur.

Einen Filter mit den gleichen Merkmalen beschaffen, um ihn dann folgendermaßen einzubauen:

- *am neuen Filter die Filterarretierung und den Dichtungsring montieren, die man am alten Filter abmontiert hat.*
- *Den Käfig "2" Abb. 8.5.2 einführen und mit den Stulpen "1" am Filterboden am Filter befestigen.*
- *Den Filter in die Filterkammer "3" Abb. 8.5.3 legen und den Deckel "1" darauf montieren, um ihn mit den beiden Verschlussclips "2" zu blockieren.*
- *Den Ballengriff zum Filterrütteln montieren und in der gesenkten Stellung der Arretierung blockieren, um den Filter immer gespannt zu halten.*
- *Den Saugschlauch wieder auf dem unteren Stutzen montieren.*

8.5.2 - Sostituzione del filtro assoluto montato in soffiaggio fig. 8.5.3

8.5.2 - Replacing the absolute filter fig. 8.5.3

8.5.2 - Remplacement du filtre absolu monté en soufflage fig 8.5.3

8.5.2 - Ersetzen des absoluten Filters in der Druckleitung (Abb. 8.5.3) (nur Export)

Quando presente, la sostituzione del filtro assoluto avviene nel seguente modo:

When installed, the absolute filter is replaced in the following way:

Si l'appareil est équipé d'un filtre absolu, le remplacement de celui-ci doit être effectué de la manière suivante:

Wenn vorhanden ist, muß der absolute Filter folgendermaßen ersetzt werden:

- allentare il tirante "1" che lo trattiene alla struttura;
- togliere le due viti "2" di collegamento delle protezioni al supporto, quindi togliere la protezione "3".
- E' ora possibile togliere il filtro assoluto e sostituirlo con uno nuovo, avendo cura di non apportarvi danni.
- Rimontare la protezione "3" prestando attenzione a che le feritoie siano rivolte verso il basso e riavvitare il tutto.
- Il filtro assoluto che è stato smontato, sostituito, deve essere ricoverato in un sacco di nylon e avviato allo smaltimento.
- Eseguire il cambio del filtro primario e del filtro assoluto con particolare cura e mettere in ogni caso una maschera tipo P3.

- *loosen rod "1" that holds it to the structure;*
- *remove the two screws "2" connecting the protections to the support, then remove protection "3".*
- *It will now be possible to remove the absolute filter and to replace it with a new one, taking care to prevent damage to the latter.*
- *Remount protection "3", checking that the slits point downwards. Now retighten all parts.*
- *The demounted and replaced absolute filter must be covered with a nylon bag and disposed of in the appropriate way.*
- *Execute the change of the primary filter and of the absolute filter with particular care above all use the mask type P3.*

- desserrer le tirant "1" qui le retient à la structure;
- enlever les deux vis "2" de liaison des protections au support, puis enlever la protection "3".
- Le filtre absolu peut ainsi être enlevé et remplacé par un filtre neuf, en faisant attention à ne pas l'endommager.
- Remonter la protection "3" en faisant attention que les ventelles soient dirigées vers le bas et revisser le tout.
- Le filtre absolu qui a été démonté et remplacé, doit être placé dans un sac de nylon pour être éliminé.
- Effectuer le remplacement du filtre principal et du filtre absolu en faisant tout particulièrement attention et en mettant un masque de type P3.

- *die Zugschraube "1" lockern, die den Filter an der Struktur befestigt.*
- *Die beiden Schrauben "2" der Verbindung des Schutzblechs an den Träger abnehmen und dann das Schutzblech "3" entfernen.*
- *Nun kann der absolute Filter herausgenommen und durch einen neuen ersetzt werden, wobei darauf zu achten ist, daß man ihn nicht beschädigt.*
- *Das Schutzblech "3" wieder montieren. Die Schlitzlöcher müssen dabei nach unten zeigen. Die Schrauben wieder befestigen.*
- *Der Absolutfilter, der ausgebaut worden ist, muß in einen Nylonbeutel gesteckt und wie vorgeschrieben entsorgt werden.*
- *Führen Sie den Wechsel des Haupt- und Feinfilters besonders sorgfältig aus, und tragen Sie auf jeden Fall eine Maske Typ P3.*

Nota

Note

Remarque

Hinweis

Il filtro assoluto è un rifiuto tossico e deve essere trattato come tale. Consegnarlo quindi ad imprese autorizzate allo smaltimento di tali rifiuti.

The absolute filter is toxic waste and must be treated as such. Hand it over to one of the authorities authorized to dispose of such materials.

Le filtre absolu est un déchet toxique et il doit être traité comme tel. Le remettre aux entreprises autorisées à l'élimination de ces déchets.

Der Absolutfilter ist ein giftiger Abfall, der als solcher zu behandeln ist. Liefern Sie ihn daher an die Unternehmen aus, die zur Entsorgung dieser Abfälle berechtigt sind.

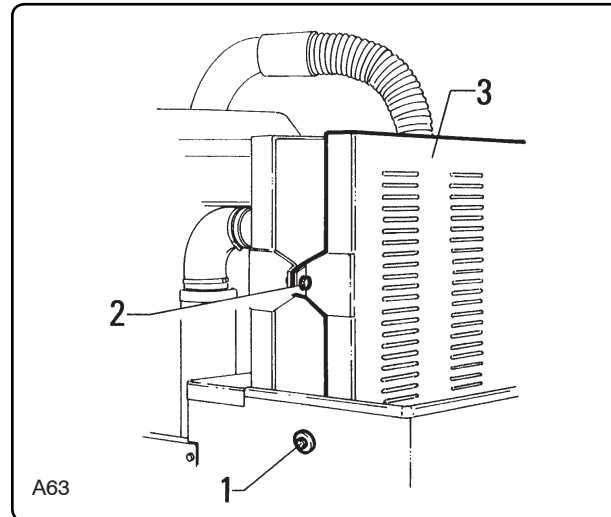


Fig. 8.5.3

8.5.3 - Sostituzione del filtro negli aspiratori nella categoria d'impiego "K1" fig. 8.5.4

- Svitare il pomello "1" del filtro "K1";
- togliere il coperchio "2";
- sbloccare il pomello "3" del filtro "K1", ricoprire il filtro "4" con un sacco di plastica e togliere il tutto;
- chiudere ermeticamente il sacco di plastica e introdurre una nuova unità filtrante conforme alle norme e richiudere ermeticamente il coperchio.
- Eseguire il cambio del filtro primario e del filtro assoluto con particolare cura e mettere in ogni caso una maschera tipo P3.

8.5.3 - Changing the absolute filter on "K1" version vacuum fig. 8.5.4

- Unclip the "K1" filter knob "1";
- remove the cover "2";
- release the "K1" filter knob and cover the filter "4" with a plastic bag;
- seal the bag, fit the new filter and hermetically close the cover.
- Execute the change of the primary filter and of the absolute filter with particular care above all use the mask type P3.

8.5.3 - Remplacement du filtre dans les aspirateurs de la catégorie d'utilisation "K1" (fig. 8.5.4)

- Dévisser le pommeau "1" du filtre "K1";
- déposer le couvercle "2";
- débloquer le pommeau "3" du filtre "K1", recouvrir le filtre "4" avec un sac de plastique et enlever le tout;
- fermer hermétiquement le sac de plastique et introduire une nouvelle unité filtrante conforme aux normes et refermer hermétiquement le couvercle.
- Effectuer le remplacement du filtre principal et du filtre absolu en faisant tout particulièrement attention et en mettant un masque de type P3.

8.5.3 - Ersetzen des Filters in den Saugern der Verwendungskategorie "K1" Abb. 8.5.4

- den Ballengriff "1" des Filters "K1" abdrehen;
- den Deckel "2" abnehmen;
- den ballengriff "3" des Filters "K1" losschrauben und den Filter "4" mit einem Reißfestplastikbeutel abdecken, um dann alles herauszunehmen;
- den Plastikbeutel dicht verschließen und eine neuen, den Normen entsprechende Filtereinheit einsetzen. Den Deckel dicht verschließen.
- Führen Sie den Wechsel des Haupt- und Feinfilters besonders sorgfältig aus, und tragen Sie auf jeden Fall eine Maske Typ P3.

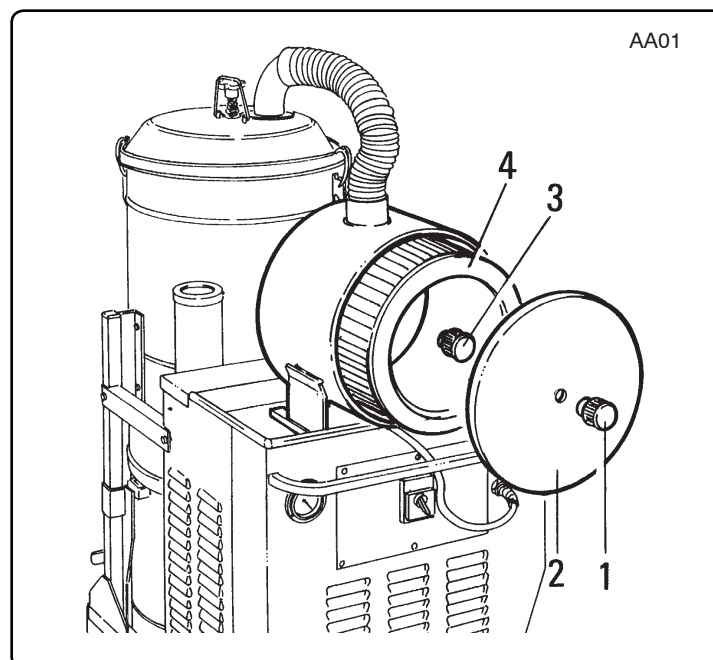


Fig. 8.5.4

8.5.4 - Sostituzione del filtro negli aspiratori nella categoria d'impiego "B1" fig. 8.5.5

Il cambio del filtro nella versione "K1" avviene come descritto al par. 8.5.3. Occorre osservare che col nuovo filtro non venga interrotta la conducibilità della macchina attraverso il collegamento del cavo "A" che si trova nell'anello del filtro.

8.5.4 - Changing the filter on "B1" version vacuum fig. 8.5.5

To change the filter in this version, carry out the same procedure as for "K1". When fitting the new filter however, you must ensure that the earth banding "A" is not broken at the filter ring connection.

8.5.4 - Remplacement du filtre dans les aspirateurs de la catégorie d'utilisation "B1" fig. 8.5.5

Pour remplacer le filtre dans la version "B1" procéder comme décrit au paragraphe 8.5.3. Faire attention à ce que le nouveau filtre n'interrompe pas la conductivité de la machine à travers la liaison du câble "A" qui se trouve dans l'anneau du filtre.

8.5.4 - Ersetzen des Filters in den Saugern der Verwendungskategorie "B1" Abb. 8.5.5

Der Wechsel des Filters in der Version "B1" erfolgt wie schon im Abschnitt 8.5.3 beschrieben wurde. Es ist darauf zu achten, daß beim Einbau des neuen Filters die Stromdurchgängigkeit der Maschine nicht unterbrochen wird, und zwar durch das Kabel "A", das sich im Ring des Filters Befindet.

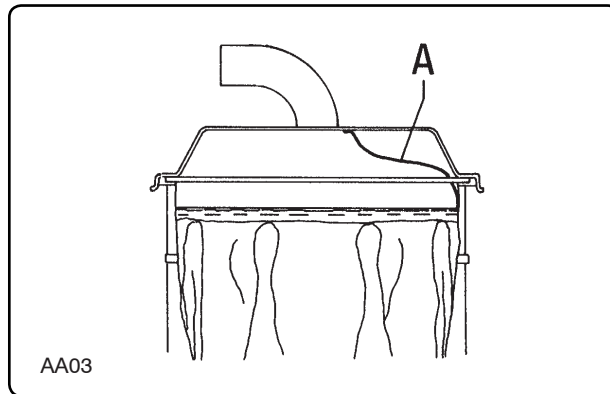


Fig. 8.5.5

8.5.5 - Verifica tenuta del coperchio (fig. 8.5.6)

Verificare la perfetta tenuta del coperchio "1" con la camera filtrante "3". Se la guarnizione sotto il coperchio "1" avesse ceduto, svitare le viti "4" di blocco dei ganci di chiusura "2" farli correre verso il basso fino ad ottenere la chiusura ottimale del coperchio "1". Quindi stringere le viti di blocco "4".

8.5.5 - Checking the cover seal (fig. 8.5.6)

Check that cover "1" makes a perfect seal with filtering chamber "3". If the seal under cover "1" has become slack, unscrew screws "4" that lock closing hooks "2" in place and allow them to slide downwards until cover "1" closes perfectly. Now tighten locking screws "4".

8.5.5 - Vérification de l'étanchéité du couvercle (fig. 8.5.6)

Vérifiez la parfaite étanchéité du couvercle filtrant "3". Si le joint sous le couvercle "1" est endommagé, dévissez les vis "4" de blocage des crochets de fermeture "2" en les faisant coulisser vers le bas jusqu'à obtenir la fermeture optimale du couvercle "1". Puis serrez les vis de blocage "4".

8.5.5 - Prüfen des Deckels auf dichten Sitz (Abb. 8.5.6)

Sicherstellen, ob der Deckel "1" die Filterkammer "3" ganz dicht abschließt. Wenn die Dichtung des Deckels "1" nicht mehr dicht sitzt, sind die Schrauben "4" zur Blockierung der Verschlussbaken "2" loszudrehen, um sie nach unten gleiten zu lassen, bis der Deckel "1" wieder optimal verschlossen ist. Dann die Blockierungsschrauben "4" wieder anziehen.

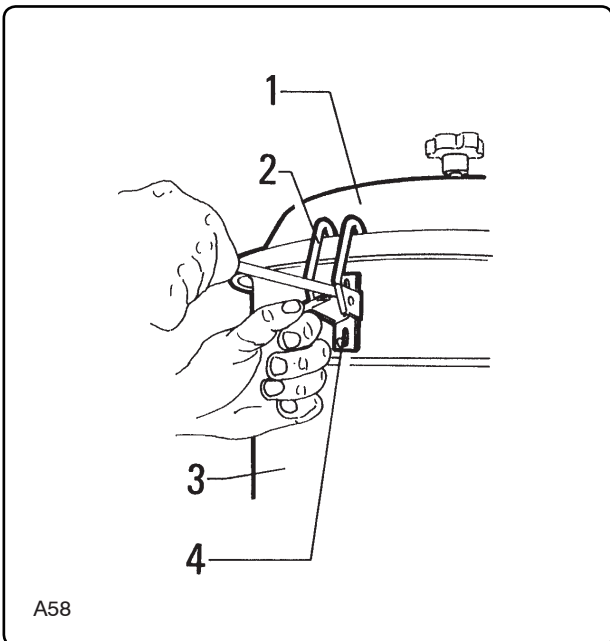


Fig.8.5.6

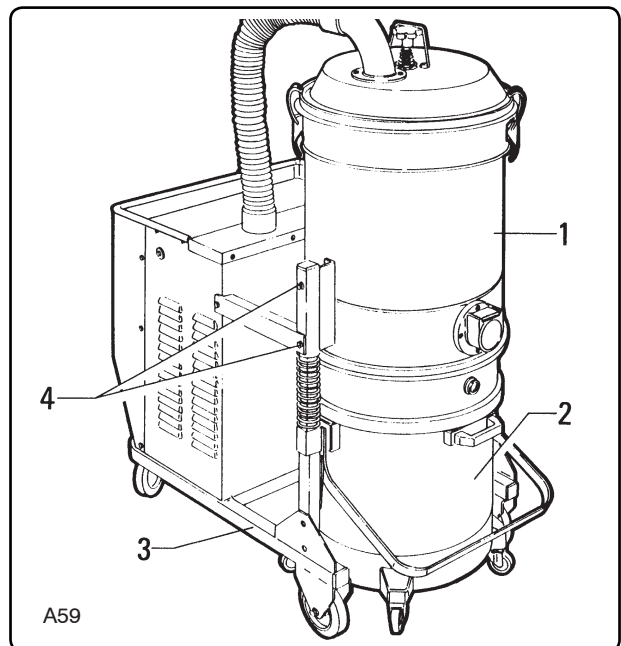


Fig.8.5.7

8.5.6 - Verifica tenuta camera filtrante (fig. 8.5.7)

Con il tempo, la guarnizione di tenuta tra il contenitore "2" e la camera filtrante "1" tende a cedere, impedendo la tenuta.

Se la guarnizione presenta lacerazioni, fessure, ecc..., occorre procedere alla sua sostituzione.

Se viceversa la guarnizione è integra, è sufficiente procedere ad una adeguata regolazione della camera filtrante.

A tale scopo occorre:

- allentare le quattro viti "4" che bloccano la camera filtrante "1" alla struttura "3" dell'aspiratore.
- Fare scendere la camera filtrante "1" mediante le relative asole e, raggiunta la posizione di tenuta, ribloccare le viti "4".

8.5.6 - Checking the tightness of the filter chamber (fig. 8.5.7)

After a certain period of time, the seal between container "2" and filtering chamber "1" tends to become slack and no longer tight.

The seal must be replaced if it becomes torn or split.

If the seal is undamaged, just adjust the filter chamber in an adequate way.

Proceed in the following way:

- loosen the four screws "4" that lock filter chamber "1" against vacuum structure "3".
- Allow filter chamber "1" to lower down the relative slots and relock screws "4" once it has reached the retention position.

8.5.6 - Vérification de la chambre filtrante (fig. 8.5.7)

Avec le temps le joint d'étanchéité entre la cuve "2" et la chambre filtrante "1" tend à se détériorer, empêchant l'étanchéité.

Si le joint est déchiré ou fissuré il faut le remplacer.

Au contraire si le joint est en bon état, il suffit de régler la chambre filtrante.

Pour cela il faut:

- desserrer les quatre vis "4" qui bloquent la chambre filtrante "1" à la structure "3" de l'aspirateur.
- Faire descendre la chambre filtrante "1" en utilisant les rainures et atteindre la position d'étanchéité, puis bloquer de nouveau les vis "4".

8.5.6 - Prüfung der Dichtigkeit der Filterkammer (Abb. 8.5.7)

Im Laufe der Zeit gibt die Dichtung zwischen Behälter "2" und der Filterkammer "1" nach und bietet keinen dichten Sitz mehr.

Wenn die Dichtung Risse, Spalten etc. aufweist, muß sie ersetzt werden.

Wenn die Dichtung dagegen unversehrt ist, braucht nur eine Einstellung der Filterkammer vorgenommen zu werden.

Dazu geht man folgendermaßen vor:

- die vier Schrauben "4" losdrehen, mit denen die Filterkammer "1" an der Struktur "3" des Absaugers befestigt wird.
- Die Filterkammer "1" anhand der Langlöcher nach unten gleiten lassen, und wenn die dicht sitzende Position erreicht ist, die Schrauben "4" wieder anziehen.

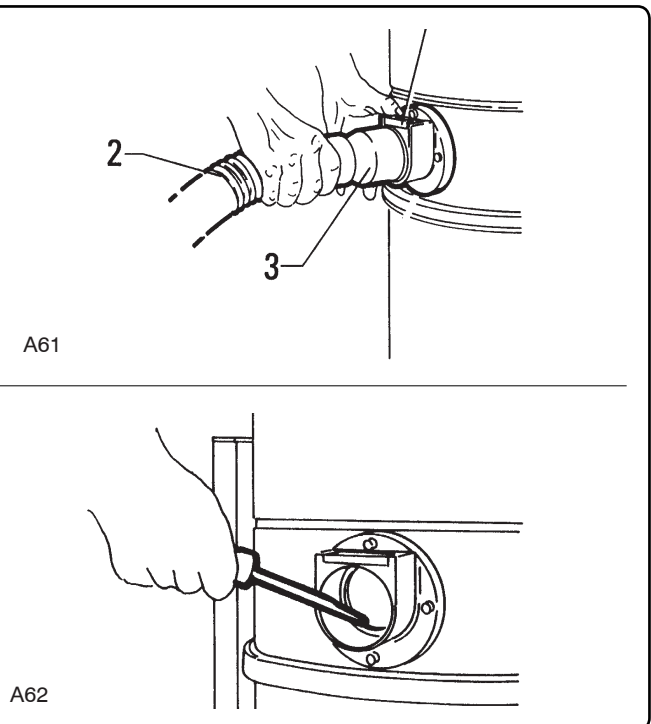
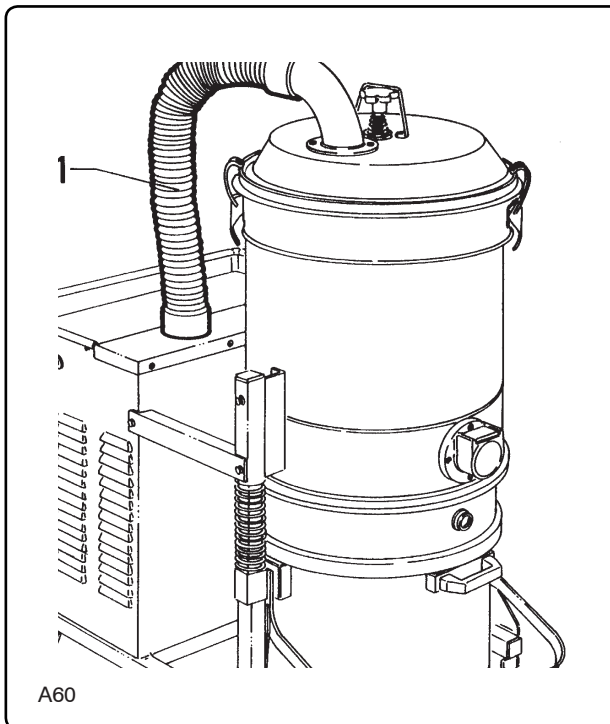
8.5.7 - Controllo integrità delle tubazioni (fig. 8.5.8)**8.5.7 - Checking the condition of the hoses (fig. 8.5.8)****8.5.7 - Contrôle des tuyauteries (fig. 8.5.8)****8.5.7 - Prüfung der Leitungen auf Unversehrtheit (Abb. 8.5.8)**

Fig. 8.5.8

Per l'ottimale rendimento dell'aspiratore occorre garantire la perfetta tenuta su tutto il percorso dell'aria aspirata.

To ensure the vacuum operates in the best possible way, the entire air suction circuit must be perfectly tight.

Pour optimiser le rendement de l'aspirateur il faut garantir la parfaite étanchéité sur tout le parcours de l'air aspiré.

Um zu garantieren, daß der Industriesauger auf die bestmögliche Weise funktioniert, muß sichergestellt werden, daß die gesamte Strecke, auf der die Luft angesaugt wird, vollkommen luftdicht abgeschlossen ist.

Oltre a verificare la tenuta delle guarnizioni della camera filtrante (come descritto ai par. 8.5.5 e 8.5.6) controllare in particolare l'integrità e il corretto fissaggio

Besides checking the seals of the filter chamber (as described in paragraphs 8.5.5 and 8.5.6), it is also necessary to check the condition of hose "1" that

En plus de la vérification de l'étanchéité des joints de la chambre filtrante (comme décrit au par. 8.5.5 et 8.5.6) il faut contrôler en particulier le bon

Neben der Prüfung der Dichtung der Filterkammer auf dichten Sitz (wie im Abschnitt 8.5.5 beschrieben) ist auch die Unversehrtheit und die korrekte

Un eventuale deposito di polvere può provocare uno sbilanciamento della ventola producendo anomale vibrazioni dell'aspiratore e precoce usura del cuscinetto.

In questi casi richiedere l'intervento dell'assistenza tecnica o di un officina autorizzata dal costruttore.

Si ricorda che per estrarre l'unità aspirante dalla carenatura, occorre procedere con l'ausilio di un idoneo mezzo di sollevamento e di un sicuro ancoraggio.

Il suo peso può raggiungere anche i 50 kg.

Dust deposits could unbalance the fan, creating abnormal vibrations and quickly wearing the bearings.

Ask for technical assistance or one of the manufacturer's authorized after-sales service centre in these cases.

Remember that to remove the suction unit from the casing, it will be necessary to proceed with the aid of lifting means and safe anchoring.

The unit may weigh as much as 50 kg.

Le dépôt de poussière peut provoquer un déséquilibre du ventilateur en produisant des anomalies, des vibrations de l'aspirateur, et une usure précoce du roulement.

Dans ces cas demander l'intervention de l'assistance technique ou d'un atelier agréé par le constructeur.

Il est rappelé que pour extraire l'unité aspirante de l'enveloppe de carénage, il faut utiliser un engin de levage approprié et une fixation sûre.

Son poids peut atteindre les 50 kg.

Eine etwaige Staubablagerung kann dazu führen, daß das Lüfterrad Unwucht aufweist und Vibrationen des Industriesaugers erzeugt, die zum vorzeitigen Verschleiß des Lagers führen.

In diesen Fällen wendet man sich an den Kundendienst des Herstellers oder an eine vom Hersteller Vertragswerkstatt. Nicht vergessen, daß man zum Herausziehen der Saugereinheit aus der Verkleidung man ein geeignetes Hebezeug und eine sichere Verankerung braucht.

Das Gewicht kann auch bis zu 50 kg betragen.

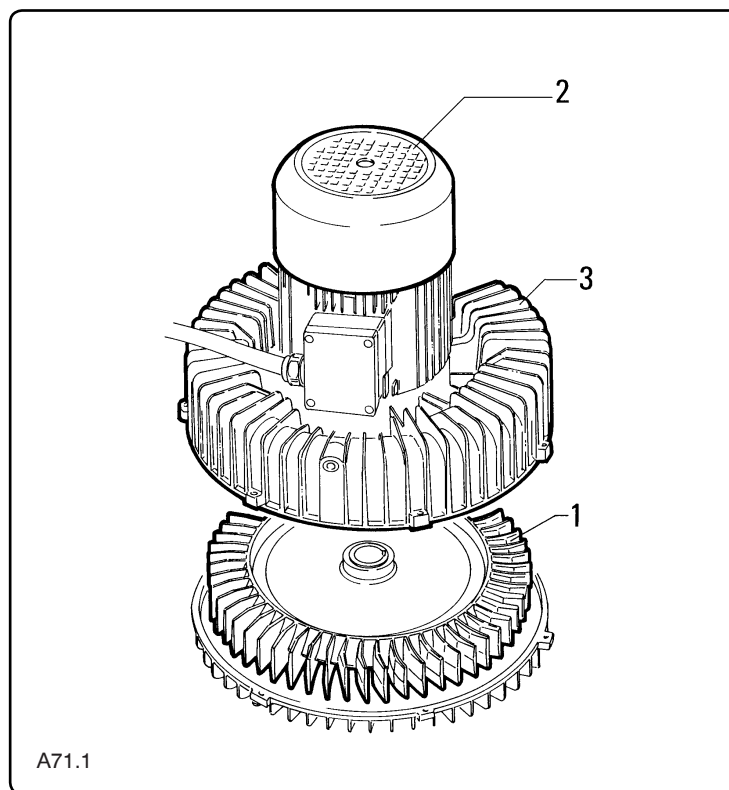


Fig. 8.5.9

- Lavorando in ambienti polverosi controllare periodicamente che non vi sia deposito di polvere sulla carcassa della turbina "3".

- Negli ambienti con presenza di polvere o nebbie di olio, controllare che non siano ostruiti i fori della calotta "2" di raffreddamento.

Questo inconveniente può rendere inefficace il raffreddamento del motore causando l'intervento del magnetotermico o peggio ancora la rottura del motore.

- Periodically check to make sure that there are no dust deposits on the turbine casing "3" when work is carried out in particularly dusty environments.

- If there is dust or oil mist in the environment, make sure that the cooling holes of cap "2" do not become clogged.

This could prevent the motor from being efficiently cooled and lead to activation of the magnetothermal protector or, worse still, cause the motor to actually break down.

- Si vous travaillez dans des environnements poussiéreux, contrôlez périodiquement qu'il n'y a pas de dépôt de poussière sur la carcasse de la turbine "3".

- En présence de poussière ou de brouillard d'huile dans le local, contrôlez que les orifices de la calotte "2" de refroidissement ne sont pas obstrués.

Cet incon vénient peut rendre inefficace le refroidissement du moteur et faire déclencher le relais magnéto-thermique ou pire provoquer la rupture du moteur.

- Wenn man in staubiger Umgebung arbeitet, in regelmäßigen Abständen prüfen, daß sich auf dem Gehäuse der Turbine "3" kein Staub abgelagert hat.

- In den Räumen, in denen Staub oder Ölsprühnebel vorhanden ist, auch sicherstellen, daß die Löcher in der Kühlhaube "2" nicht verstopft sind.

Wenn das der Fall ist, kann die Kühlung des Motors gestört sein, was zum Ansprechen der Motorschutzschalter oder sogar zu einem Motorschaden führen kann.

8.5.9 - Pulizia o sostituzione del ciclone (fig. 8.5.10)

8.5.9 - Cleaning or replacing the separator (fig. 8.5.10)

8.5.9 - Nettoyage ou remplacement du cyclone (fig. 8.5.10)

8.5.9 - Reinigen oder Ersetzen des Zyklons (Abb. 8.5.10)

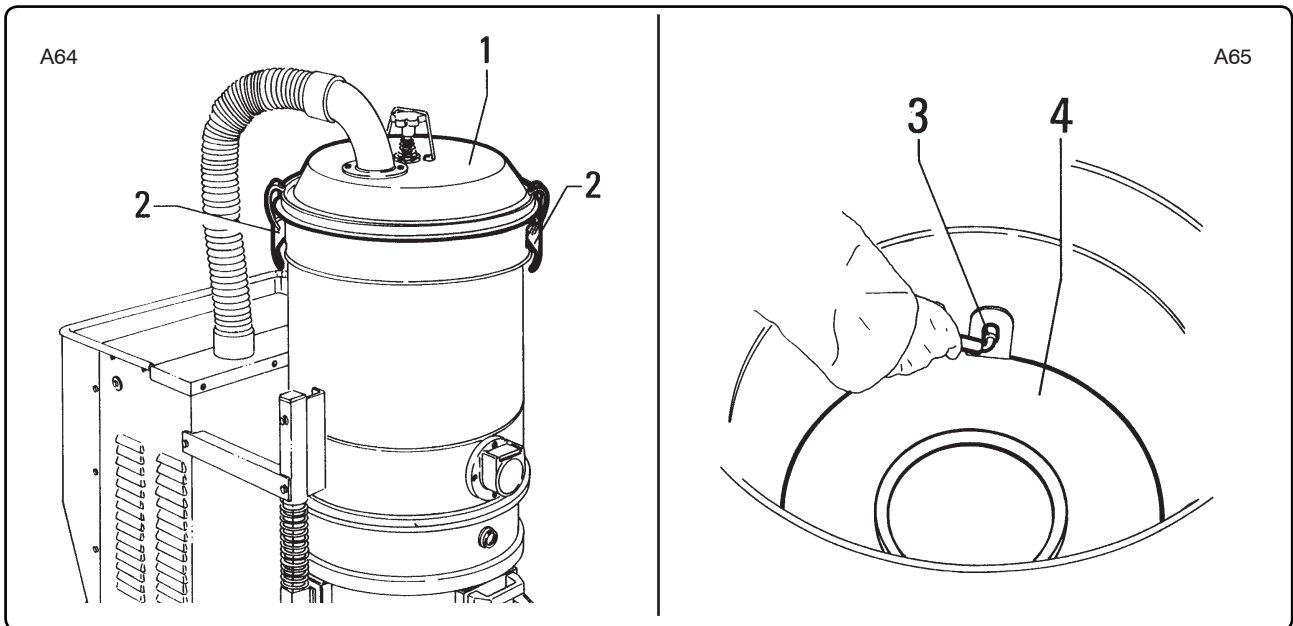


Fig. 8.5.10

Per eseguire la perfetta pulizia del ciclone "4" occorre procedere al suo smontaggio:

- sbloccare i ganci "2" di chiusura del coperchio "1" e togliere il coperchio.
- Togliere il filtro così da mettere a nudo il ciclone "4".
- Svitare le due viti "3" di trattamento del ciclone "4" e sfilarlo dal contenitore.

- Procedere alla sua pulizia asportando eventuale materiale ancorato sulla superficie.

Se eccessivamente consumato provvedere alla sua sostituzione.

- Rimontare il ciclone "4" e farlo appoggiare sulla apposita bordatura.
- Bloccarlo in posizione rimontando le due viti "3" di blocco del ciclone sul contenitore.
- Rimontare il filtro e richiudere il coperchio "1" bloccandolo con i due ganci "2" di chiusura.

Nota

Se il ciclone "4" presenta solamente un deposito di polvere, far scendere la stessa dal foro centrale senza rimuovere alcun componente.

Separator "4" should first be removed in order to be perfectly cleaned:

- release hooks "2" that close cover "1" and remove the cover.
- Remove the filter in order to bare separator "4".
- Unscrew the two screws "3" holding separator "4" and remove it from the container.

- Clean the separator by removing any material sticking to its surface.

Replace the part if it is excessively worn.

- Refit separator "4" and allow it to rest against the relative edging.
- Lock it in position by remounting the two screws "3" that hold the separator in place on the container.
- Refit the filter and close cover "1", locking it in place with the two closing hooks "2".

Note

If there is only a dust deposit on separator "4", allow the dust to drop through the central hole without removing any component.

Pour effectuer le nettoyage parfait du cyclone "4" il peut être utile de le démonter:

- débloquer les crochets "2" de fermeture du couvercle "1" et déposer le couvercle.
- Enlever le filtre de manière à dénuder le cyclone "4".
- Dévisser les deux vis "3" de fixation du cyclone "4" et le retirer de la cuve.

- Le nettoyer en enlevant éventuellement la matière fixée sur sa surface.

S'il est trop usé le remplacer.

- Remonter le cyclone "4" et le faire appuyer sur le rebord.
- Le bloquer en position en remontant les deux vis "3" de blocage du cyclone sur la cuve.
- Remonter le filtre et refermer le couvercle "1" en le bloquant avec les deux crochets "2" de fermeture.

Remarque

Si le cyclone "4" a seulement un dépôt de poussière il faut l'évacuer à travers le trou central sans enlever aucun composant.

Um den Zyklon ordnungsgemäß reinigen zu können, muß er folgendermaßen ausgebaut werden:

- die Haken "2" zum Verschließen des Deckels "1" ausrasten lassen und den Deckel abnehmen.
- Den Filter herausnehmen, um freie Sicht auf den Zyklon "4" zu erhalten.
- Die beiden Schrauben "3" losdrehen, mit denen der Zyklon "4" befestigt wird, um diesen aus dem Behälter herauszuziehen.

- Den Zyklon dann reinigen, indem man etwaige Material, das an seinen Wänden haftet, entfernt.

Wenn er zu stark verschlissen ist, muß er ersetzt werden.

- Den Zyklon "4" wieder einbauen und auf die Kante setzen.
- Ihn in dieser Position mit den beiden Schrauben "3" auf dem Behälter befestigen.

- Den Filter wieder montieren und den Deckel "1" schließen, um ihn danach mit den beiden Verschlussclips "2" zu blockieren.

Hinweis

Wenn der Zyklon "4" nur eine Staubablagerung aufweist, ist der Staub durch die zentrale Öffnung nach unten in den Behälter zu stoßen, ohne irgendein Teil auszubauen.

8.5.10 - Ricambi consigliati

Di seguito si elencano i ricambi che si consiglia di tenere sempre disponibili così da velocizzare eventuali interventi di manutenzione.

8.5.10 - Recommended spares

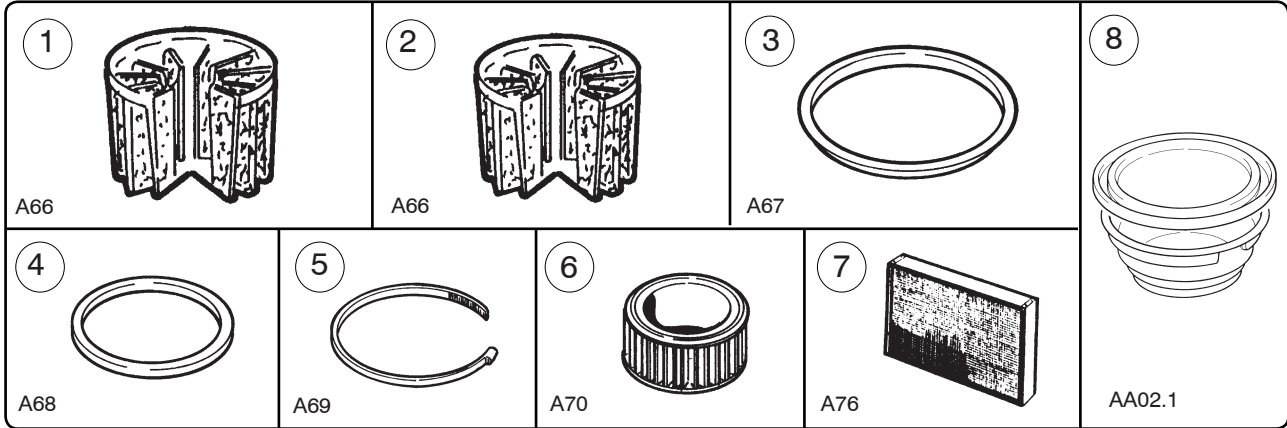
The following is a list of spare parts that should be kept ready to hand in order to speed up maintenance work.

8.5.10 - Pièces détachées conseillées

Il est recommandé d'avoir toujours à disposition les pièces détachées illustrées ci-dessous pour rendre les interventions d'entretien plus efficaces.

8.5.10 - Empfohlene Ersatzteile

Hier folgt eine Liste der Ersatzteile, die man stets auf Lager halten sollte, um etwaige Wartungsarbeiten zu beschleunigen.



Legenda ricambi consigliati / List of recommended spare parts
Légende des pièces conseillées / Liste der Empfohlenen Ersatzteile

Pos.	Denominazione Description Désignation Bezeichnung	Mod. Mod. Mod. Modell	Dimensioni Dimensions Dimensions Abmess.	N° codice Code n° Code n° Code-N.
1	Filtro stellare "G" Star-shaped filter "G" Filtre étoile "G" "G" Sternfilter	3307 3507 3507W	Ø 460	17080
1	Filtro stellare "G" Star-shaped filter "G" Filtre étoile "G" "G" Sternfilter	3557	Ø 560	17081
2	Filtro stellare "C" Star-shaped filter "C" Filtre étoile "C" "C" Sternfilter	3307 3507 3507W	Ø 460	17245
2	Filtro stellare "C" Star-shaped filter "C" Filtre étoile "C" "C" Sternfilter	3557	Ø 560	17246
3	Anello porta filtro Filter ring Anneau porte-filtre Filtertragering	3307 3507 3507W	Ø 460	15003
3	Anello porta filtro Filter ring Anneau porte-filtre Filtertragering	3557	Ø 560	15005
4	Guarnizione anello porta filtro Filter ring seal Joint anneau porte-filtre Dichtung des Filtertragerings	3307 3507 3507W	Ø 460	17026

4	Guarnizione anello porta filtro <i>Filter ring seal</i> Joint anneau porte-filtre <i>Dichtung des Filtertragerings</i>	3557		Ø 560	17027
5	Fascetta stringifiltro <i>Filter clamp</i> Collier de serrage filtre <i>Schlauchschelle</i>	3307 3507 3507W		Ø 460	18079
5	Fascetta stringifiltro <i>Filter clamp</i> Collier de serrage filtre <i>Schlauchschelle</i>	3357		Ø 560	18081
6	Filtro assoluto "K1" <i>Absolute filter "K1"</i> Filtre absolu "K1" <i>"K1" Absolutfilter</i>	3307 3507 3557		Ø 400x200	17050
7	Filtro assoluto in suffiaggio <i>Absolute venting filter</i> Filtre absolu soufflage <i>Absolutfilter in der Druckleitung</i>	3307 3507 3507W 3557		(nur Export)	17092
8	Contenitore / Coperchio <i>Box / Cover</i> Couvercle conteneur <i>Behälter / Deckel</i>	3307 3507 3557		lt. 60	8 30202 + 8 31365

9

Ricerca guasti

Inconveniente	Causa	Rimedi
1- L'aspiratore si è arrestato improvvisamente	1- Filtro primario intasato 1- Tubo di aspirazione intasato 1- Intervento del salvamotore	1- Scuotere il filtro. Se non è sufficiente sostituirlo 1- Controllare il condotto di aspirazione e pulirlo 1- Controllare la regolazione. Controllare l'assorbimento del motore. Se necessario rivolgersi ad un centro di assistenza autorizzato
2- Perdita di polvere dall'aspiratore	2- Il filtro si è lacerato 2- Il filtro non è adeguato	2- Sostituirlo con un altro di identica categoria 2- Sostituirlo con altro di categoria idonea e verificare
3- L'aspiratore anzichè aspirare soffia	3- Non corretto allacciamento alla rete elettrica	3- Smontare la spina e invertire due dei cavi di fase. Vedi par 3.6
4- Presenza di correnti elettrostatiche sull'aspiratore	4- Mancata o inefficiente messa a terra	4- Verificare tutte le messe a terra. In particolare il raccordo al bocchettone di aspirazione. Infine il tubo deve essere rigorosamente antistatico

9

Troubleshooting

Fault	Causes	Remedies
1- The vacuum suddenly stops	<p>1- Clogged primary filter</p> <p>1- Clogged suction pipe</p> <p>1- Motor protector tripper</p>	<p>1- Shake the filter. Replace it if this is not sufficient</p> <p>1- Check the suction pipe and clean it</p> <p>1- Check the setting. Check the power draw of the motor. Contact an authorized after-sales service centre if necessary</p>
2- Dust leaks from the vacuum	<p>2- The filter is torn</p> <p>2- Inadequate filter</p>	<p>2- Change it for another of identical category</p> <p>2- Change it for another of suitable category and check</p>
3- The vacuum blows instead of sucking	<p>3- Incorrect connection to the electricity main</p>	<p>3- Remove the plug and invert two of the live wires. Consult paragraph 3.6</p>
4- Electrostatic current on the vacuum	<p>4- Non existent or inefficient earthing</p>	<p>4- Check all earth connections. Particularly check the suction inlet fitting. Lastly, the pipe must be strictly antistatic</p>

9

Recherche des pannes

Inconvenient	Cause	Remedes
1- L'aspirateur s'est soudainement arrêté	<ul style="list-style-type: none"> 1- Filtre principal colmaté 1- Tube d'aspiration bouché 1- Intervention du coupe-circuit 	<ul style="list-style-type: none"> 1- Secouer le filtre. Si cela ne suffit pas, le remplacer 1- Contrôler la conduite d'aspiration et la nettoyer 1- Contrôler le réglage. Contrôler l'absorption du moteur. Si nécessaire contacter un centre S.A.V.
2- Fuite de poussière de l'aspirateur	<ul style="list-style-type: none"> 2- Le filtre s'est déchiré 2- Le filtre n'est pas approprié 	<ul style="list-style-type: none"> 2- Remplacer par un filtre de même catégorie 2- Remplacer par un filtre de catégorie adéquate et vérifier
3- L'aspirateur souffle au lieu d'aspirer	<ul style="list-style-type: none"> 3- Mauvais raccordement au secteur électrique 	<ul style="list-style-type: none"> 3- Démontez la fiche et inversez deux des câbles de phase. Voir par. 3.6
4- Présence de courants électrostatiques sur l'aspirateur	<ul style="list-style-type: none"> 4- Absence ou mauvaise mise à la terre 	<ul style="list-style-type: none"> 4- Vérifier toutes les mises à la terre. En particulier le raccord à l'embout d'aspiration. Utiliser un flexible antistatique

9

Fehlersuche

Störung	Ursache	Abhilfe
1- Der Sauger kommt plötzlich zum Stehen	<p>1- Hauptfilter verstopft</p> <p>1- Saugschlauch verstopft</p> <p>1- Ansprechen des Motorschutzschalters</p>	<p>1- Filterschütteln. Wenn das nicht reicht, ersetzen</p> <p>1- Saugleitung prüfen und reinigen</p> <p>1- Einstellung prüfen. Stromaufnahme des Motors prüfen. Falls erforderlich, wenden Sie sich an eine Vertragswerkstatt</p>
2- Der Sauger verliert Staub	<p>2- Der Filter ist beschädigt</p> <p>2- Der Filter paßt nicht richtig</p>	<p>2- Den Filter durch einen neuen der gleichen Gruppe ersetzen</p> <p>2- Den Filter durch einen neuen einer geeigneten Gruppe ersetzen und dann prüfen</p>
3- Der Sauger saugt nicht, sondern bläst	3- Falscher Anschluß an das Stromnetz	3- Den Stecker ausbauen und zwei der drei Phasenleiter umklemmen. Vgl. Abschnitt 3.6
4- Vorhandensein elektrostatischer Ströme auf dem Sauger	4- Erdung unzureichend oder fehlend	4- Alle Erdungsstellen prüfen. Insbesondere den Anschluß am Saugstutzen. Schließlich muß der Schlauch unbedingt antistatisch sein

