

# GD 1000 Family/Business

---

Model:

Fam/Bus Key Acc.

Nilfisk CDB 3000

Nilfisk CDB 3020

Nilfisk CDB 3025

Nilfisk CDB 3040

Nilfisk CDB 3050

Nilfisk CDB 3055

Nilfisk CDB 3060

Nilfisk CDF 2000

Nilfisk CDF 2010

Nilfisk CDF 2040

Nilfisk CDF 2050



Stückliste Deutsch

18-02-2015

# Nilfisk

[www.nilfisk.com](http://www.nilfisk.com)

# Inhalt

GD 1000 Family/Business

<b>Motor und Kabel Typen</b>	<b>3</b>
<b>OBERE TEILE</b>	<b>5</b>
<b>ELEKTRO-BETRIEBSSCHALTER EINHEITEN</b>	<b>7</b>
<b>FILTER UND HEPA-FILTER</b>	<b>9</b>
<b>BODENTEILE</b>	<b>11</b>
<b>Nozzles, tubes, hoses, and dust bags</b>	<b>13</b>
<b>Nozzles special consumer</b>	<b>15</b>
<b>EMPFOHLENE ERSATZTEILE</b>	<b>17</b>

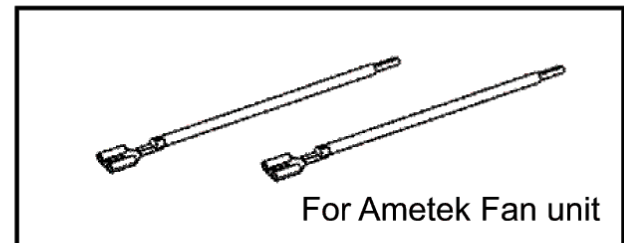
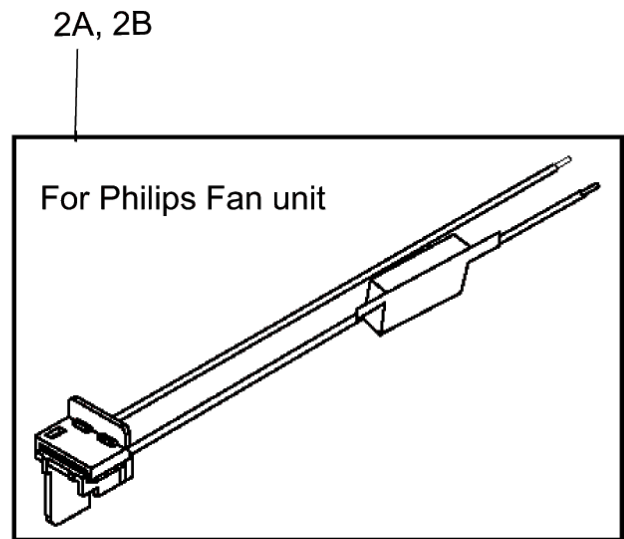
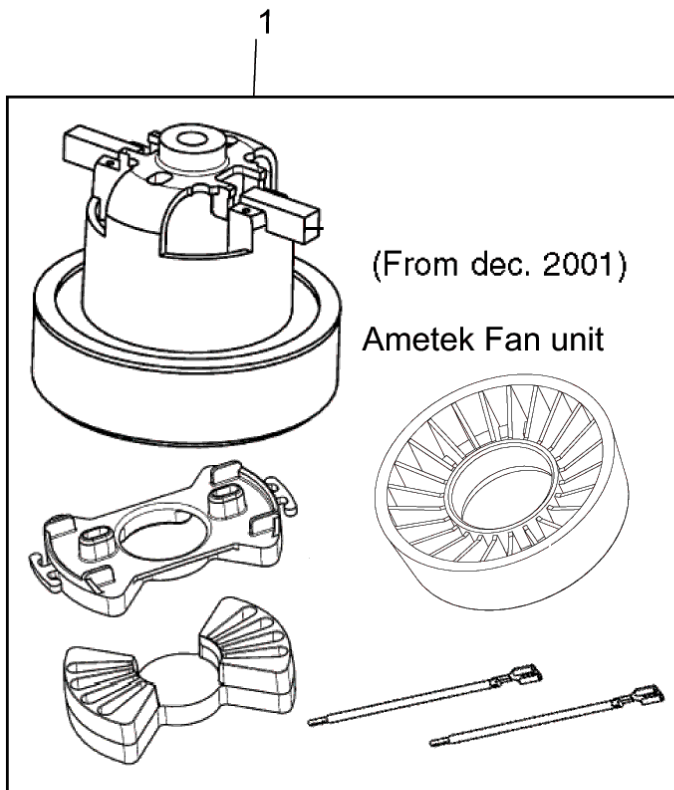
# Motor und Kabel Typen

GD 1000 Family/Business

18-02-2015

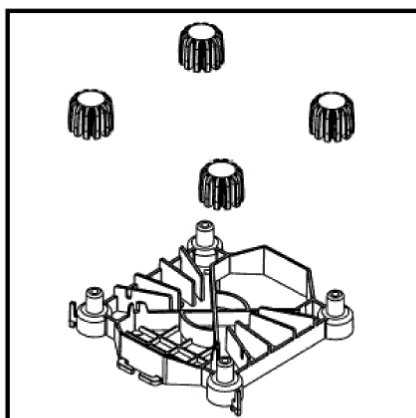
ET-Liste-Nr. A1333

3

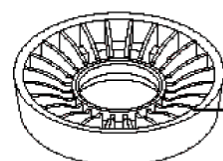


2C

	Voltage	Plug type	
Europa	250		
UK	250		
AUS/NZ	250		
CH	-		



10



11

For Philips Fan unit

# Motor und Kabel Typen

GD 1000 Family/Business

18-02-2015

ET-Liste-Nr.

A1333

4

Pos	Artikelnr.	Me	Beschreibung
3	12222501	1	Netzleitung Set 10m *EU*
3	12222503	1	CORD SET UK L 10M
3	12222506	1	CORD SET AU/NZ L 10M
3	12222507	1	CORD SET CH L 10M
10	22231100	1	Motorschaldämpfer GD1005 Philips versions outphased 2001
11	22399800	1	GASKET FOR INLET
1A	22352200	1	Motor King-Serie/Backuum
2A	12117900	1	innere Verkabelung Philips versions outphased 2001
2B	12118000	1	Thermoschalter zu GD1010 Philips versions outphased 2001
2C	22388400	1	INT. WIRE KIT FOR AMETEK FAN
10A	22352200	1	Motor King-Serie/Backuum Philips versions outphased 2001

**NOTE:**

Fan unit kit 12125005 is depleted from GD 1000 Family/Business.

The motor fan unit kit of 22352200 is altered. The gasket and motor fixation is now included in this kit.

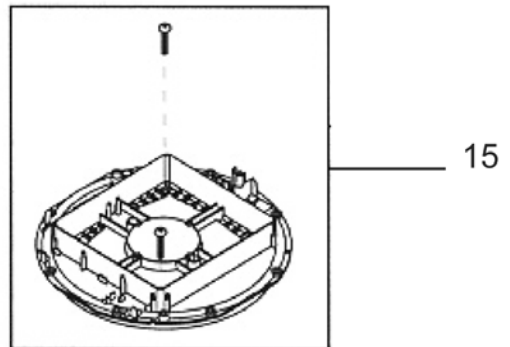
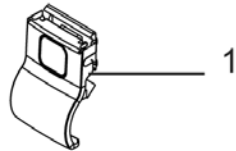
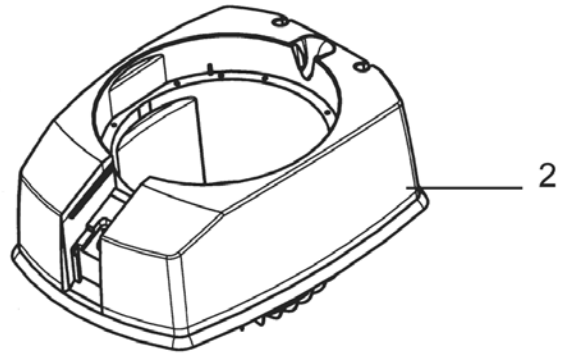
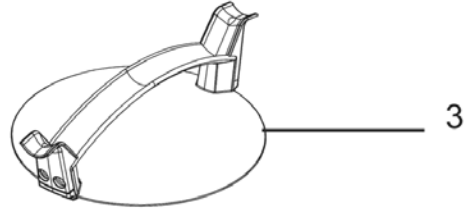
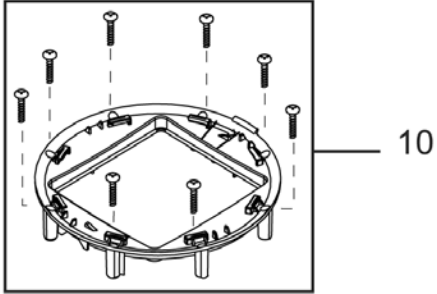
# OBERE TEILE

GD 1000 Family/Business

18-02-2015

ET-Liste-Nr. A1334

5



# OBERE TEILE

GD 1000 Family/Business

18-02-2015

ET-Liste-Nr. A1334

6

Pos	Artikelnr.	Me	Beschreibung
1	12004301	1	Verschluss GD 1005
2	12010700	1	Oberteil zu HDS 1005
2	12010701	1	Gehäuseoberteil CDB/
2	12010702	1	UPPER P.GD1000 CHAMPAGNE METAL
3	12001201	1	Griff
10	22231001	1	Motorhalterung GD 1005
15	22231001	1	Motorhalterung GD 1005
15	22299601	1	Motorhalterung GD 1010

# ELEKTRO-BETRIEBSSCHALTER EINHEITEN

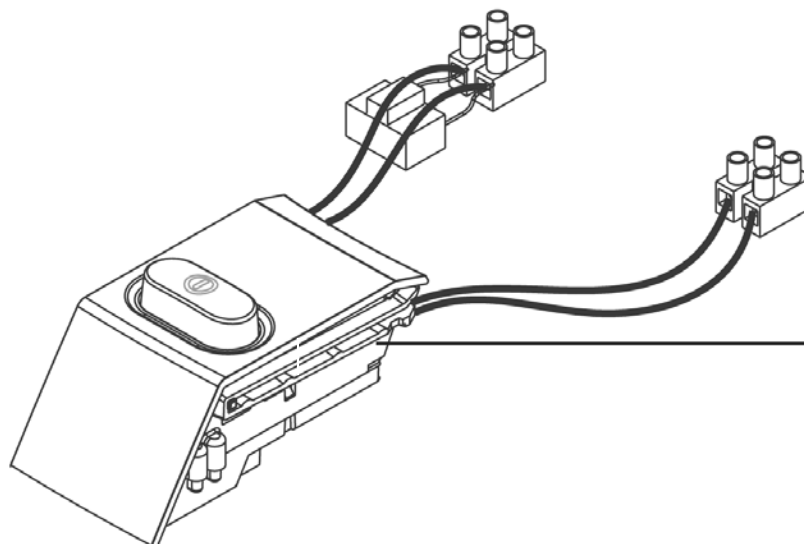
GD 1000 Family/Business

18-02-2015

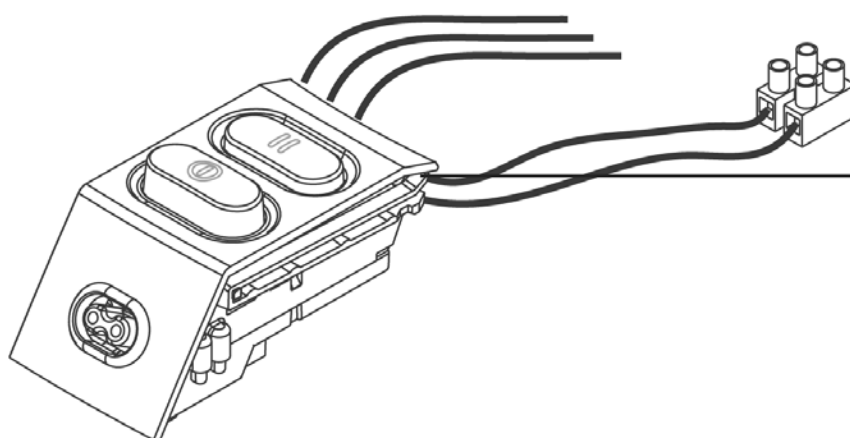
ET-Liste-Nr.

A1336

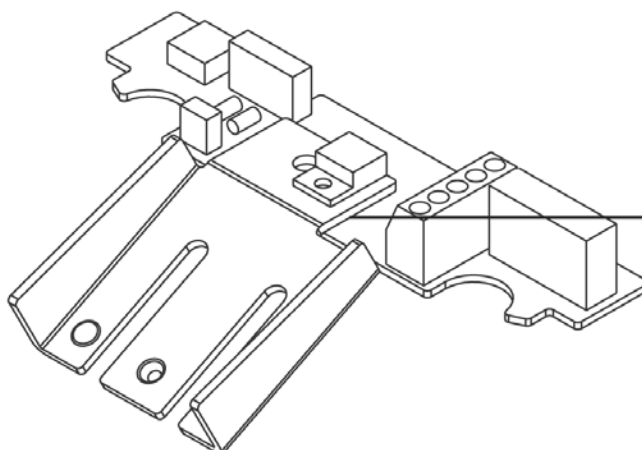
7



1



2



3

# ELEKTRO-BETRIEBSSCHALTER EINHEITEN

GD 1000 Family/Business

18-02-2015

ET-Liste-Nr.

A1336

8

Pos	Artikelnr.	Me	Beschreibung
1	107408910	1	EL-UNIT CDB ON/OFF CPL.
1	12019610	1	Schaltereinheit zuGD1005/1010 machine outphased 12.2012
1	12019612	1	EL UNIT GREEN
1	12019614	1	EL UNIT SILVER METALLIC
2	12019810	1	Schalter zu HDS 1005
2	12019812	1	ELECTRICAL UNIT BLUE
2	12019813	1	ELECTRICAL UNIT WHITE
2	12019814	1	ELECTRICAL UNIT YELLOW machine outphased 2006
3	12010921	1	Elektronik-Karte GDS 1010und HDS 1010



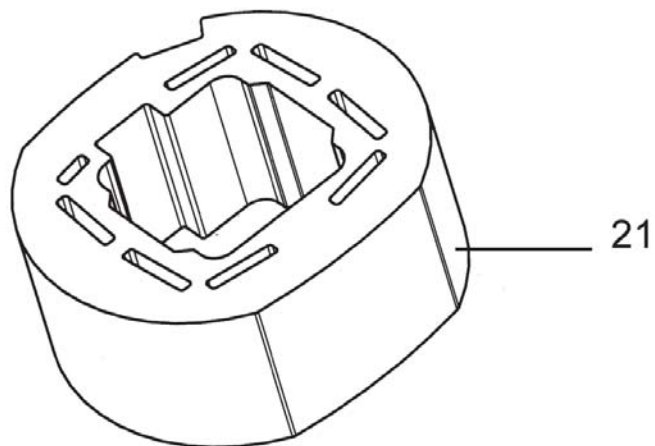
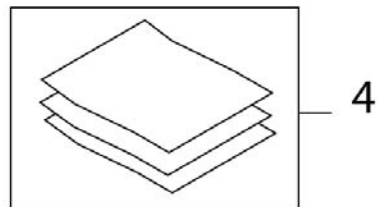
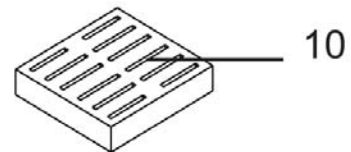
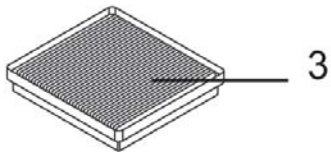
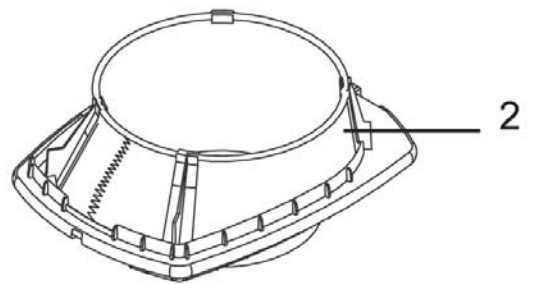
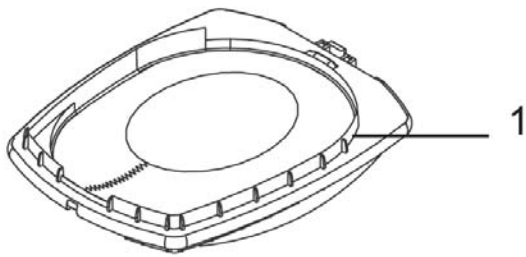
# FILTER UND HEPA-FILTER

GD 1000 Family/Business

18-02-2015

ET-Liste-Nr. A1338

9



# FILTER UND HEPA-FILTER

GD 1000 Family/Business

18-02-2015

ET-Liste-Nr.

A1338

10

Pos	Artikelnr.	Me	Beschreibung
1	12014102	1	Flach-Filtereinheit
2	12014301	1	Baumwoll-Filter GD 1010GDS 1010
3	12015500	1	Hepa-Filter GD/HD-Serie
4	82234600	1	Micro-Filter 3erPack.
10	22230900	1	Geräuschdämpfer zu GD 1005
21	22299302	1	Schalldämpfer GD 1000

See note:

NOTE Part number 22299301 sound suppressor for Philips fan unit is depleted. This suppressor is replaced by 22299302 sound suppressor for Philips and Ametek fan.

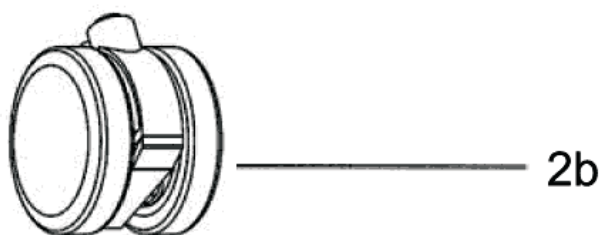
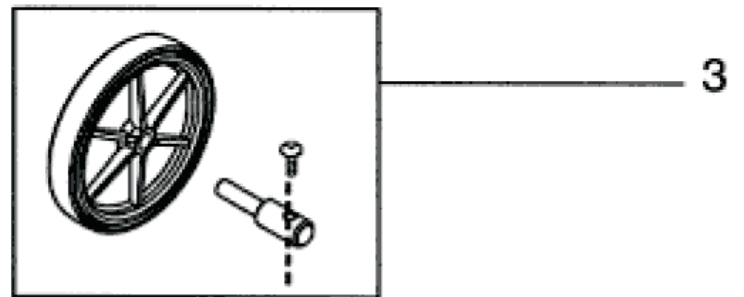
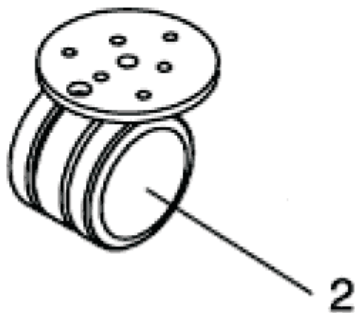
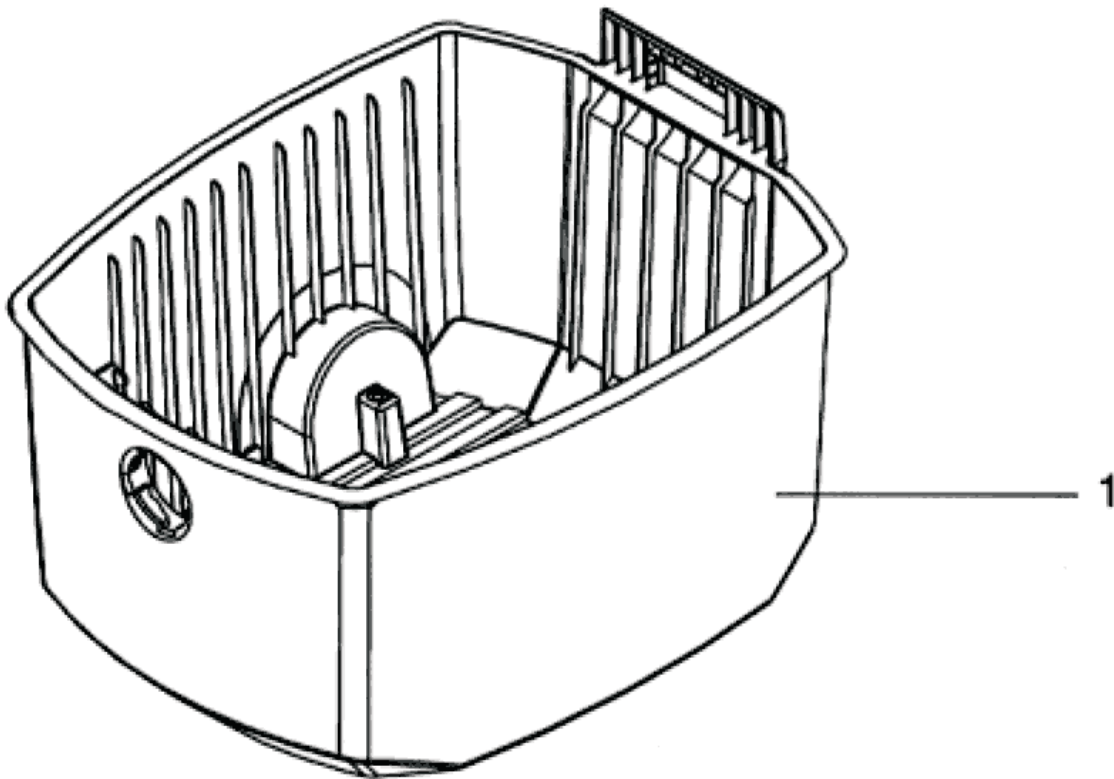
# BODENTEILE

GD 1000 Family/Business

18-02-2015

ET-Liste-Nr. A13310

11



# BODENTEILE

GD 1000 Family/Business

18-02-2015

ET-Liste-Nr. A13310

12

Pos	Artikelnr.	Me	Beschreibung
1	12000502	1	Kessel 8,75 Lit.zu GD 1005
1	12000602	1	Behälter 10lt zu GDS 1010
2	147 1040 500	1	Drehrad kompl. zuExtreme/GM 430 includes 3 screws
3	12009300	1	Rad-Achse GS 90
02B	147 1040 510	1	Vorderrad GD Serieohne Achse

Note:

Link wheel 12118100 is to be replaced by part number 147 1040 500

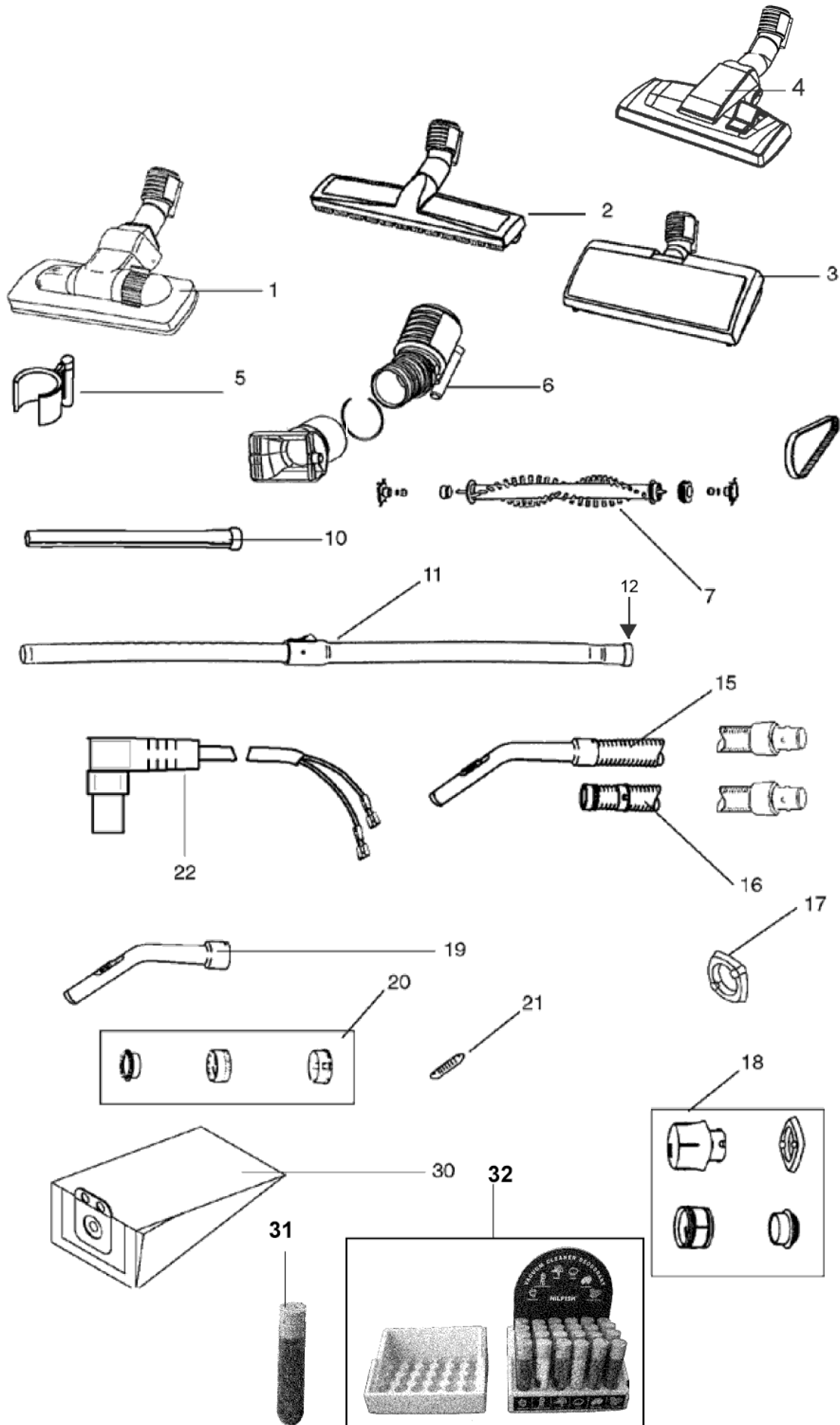
# Nozzles, tubes, hoses, and dust bags

18-02-2015

ET-Liste-Nr. A13312

GD 1000 Family/Business

13



# Nozzles, tubes, hoses, and dust bags

GD 1000 Family/Business

18-02-2015

ET-Liste-Nr.

A13312

14

Pos	Artikelnr.	Me	Beschreibung
2	12017002	1	HARD FLOOR-NOZZLE
3	12010100	1	Elektroaugbürste Backuum
4	140 8492 510	1	ROLLER COMBI NOZZLE KIT
5	12018201	1	Park Clip
6	22367500	1	Kupplung
7	22365000	1	Walze inkl. Flachriemen
10	11112401	1	Stahlrohr gerade32/560
11	81906500	1	TUBE TElesc.LENGTH MAX 1130 MM
12	81192100	1	Rohrring 32 mm 3 Nocken RING WITH 3 TAPS
12	81948300	1	Rohrring für Teleskoprohr
15	12018001	1	Schlauch GD1000/2000 PVC,kompl. m. Bogen
16	22042401	1	HOSE 38/32 WITH GD-COUPLING
17	11542001	1	Gummidichtung zuBayonetverschluss GS
18	147 0210 520	1	Baj, kompl. GD 910
19	21640503	1	Rohrbogen PVC / 32mm
20	22350900	1	Ringset für PVC-Rohrbogen 32mm
21	22351000	1	Luftventil (5 Stück)
22	22201500	1	Elektronikkabel zu ESB
30	82222900	1	Staubbeutel GD2000/1010/GD 910 5 Stk
30	82222900	1	Staubbeutel GD2000/1010/GD 910 5 Stk
31	107402632	1	Deodorant
32	22340024	24	Deodorant

# Nozzles special consumer

GD 1000 Family/Business

18-02-2015

ET-Liste-Nr. A13314

15

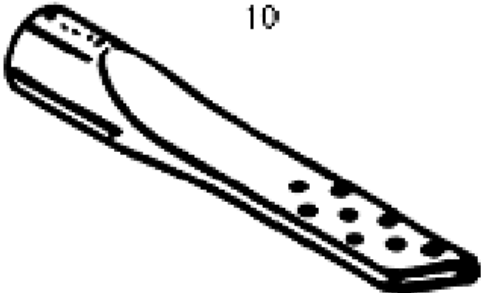
1



2



10



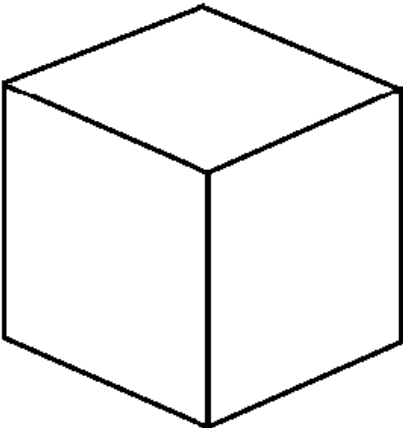
11



12



13



# Nozzles special consumer

GD 1000 Family/Business

18-02-2015

ET-Liste-Nr. A13314

16

Pos	Artikelnr.	Me	Beschreibung
1	32043700	1	Polsterdüse mit Einsatz 32/120
2	11276901	1	Pinselbürste drehbar32/70
2	22103600	1	Pinselbürste drehbar 32blaue Borsten
2	22302500	1	ROUND BRUSH
10	81530400	1	Fugendüse gelocht PVC32-250mm
11	11530500	1	RADIATORBØRSTE
12	81140900	1	CREVICE NOZZLE KIT
13	107402240	1	BOX FAMILY / BUSINESS
13	22224600	1	CARDBOARD BOX GD1000



# EMPFOHLENE ERSATZTEILE

GD 1000 Family/Business

18-02-2015

ET-Liste-Nr.

A13316

17

Keine Zeichnung zur ET-Liste

# EMPFOHLENE ERSATZTEILE

GD 1000 Family/Business

18-02-2015

ET-Liste-Nr. A13316

18

Pos	Artikelnr.	Me	Beschreibung
1	11542001	1	Gummidichtung zuBayonetverschluss GS
1	12004301	1	Verschluss GD 1005
1	12009300	1	Rad-Achse GS 90
1	12014102	1	Flach-Filtereinheit
1	12015500	1	Hepa-Filter GD/HD-Serie
1	12018201	1	Park Clip
1	12019610	1	Schaltereinheit zuGD1005/1010
1	12019612	1	EL UNIT GREEN
1	12019614	1	EL UNIT SILVER METALLIC
1	12019810	1	Schalter zu HDS 1005
1	12019812	1	ELECTRICAL UNIT BLUE
1	12019813	1	ELECTRICAL UNIT WHITE
1	12019814	1	ELECTRICAL UNIT YELLOW
1	12117900	1	innere Verkabelung
1	12118000	1	Thermoschalter zu GD1010
1	12222503	1	CORD SET UK L 10M
1	12222506	1	CORD SET AU/NZ L 10M
1	12222507	1	CORD SET CH L 10M
1	147 1040 500	1	Drehrad kompl. zuExtreme/GM 430
			INCLUDES 3 SCREWS
1	147 1040 510	1	Vorderrad GD Serieohne Achse
1	22201500	1	Elektronikkabel zu ESB
1	22230900	1	Geräuschkämpferzu GD 1005
1	22231100	1	Motorschalldämpfer GD1005
			ONLY FOR PHILIPS MOTOR
1	22350900	1	Ringset für PVC-Rohrbogen 32mm
1	22352200	1	Motor King-Serie/Backuum
1	22365000	1	Walze inkl. Flachriemen
1	22388400	1	INT. WIRE KIT FOR AMETEK FAN
1	82222900	1	Staubbeutel GD2000/1010/GD 910 5 Stk
1	82222900	1	Staubbeutel GD2000/1010/GD 910 5 Stk
1	82234600	1	Micro-Filter 3erPack.