

KSE 770

Model:
KSE 770



Stückliste Deutsch

18-02-2015

Inhalt

KSE 770

Motor. Electric parts	3
Wheels, Belt drive =>31.12.2001	6
Gehäuse	8
Handle =>30.11.2001	10
Roller brush	12
Dust drawer	14
Side brush	16
Wheels. Belt drive 01.01.2002=>	18
Handle 01.12.2001=>	20

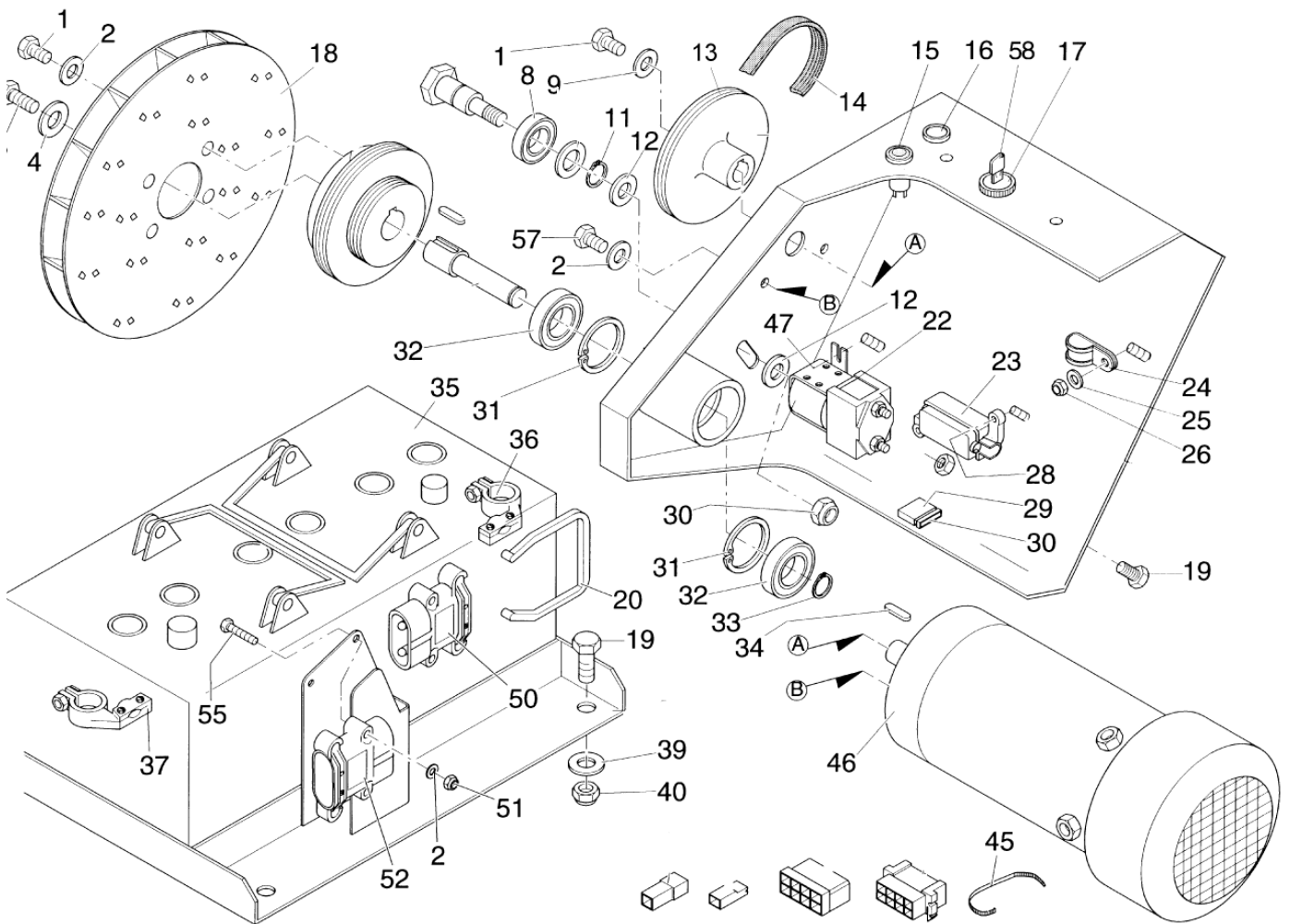
Motor. Electric parts

KSE 770

18-02-2015

ET-Liste-Nr.
KSE77001

3



Motor. Electric parts

KSE 770

18-02-2015

ET-Liste-Nr.
KSE/77001

4

Pos	Artikelnr.	Me	Beschreibung	
1	8917	1	Sechskantschraube DIN933-M6x12-8.8	
2	2764	1	Scheibe DIN125-A6,4	
3	2753	1	Sechskantschraube DIN933-M8x20-8.8	
4	2793	1	Scheibe DIN9021-A8,4	
8	61486	1	Kugellager DIN625-6203-2RS	
9	5166	1	Scheibe DIN9021-A5,3	
11	7114184	1	Sicherungsring Ø17	
12	4827	1	Scheibe DIN9021-A10,5	
13	106522535	1	PULLEY KSP/KSE	
14	61487	1	Keilrippenriemen	3J X 572
14	61571	1	Keilrippenriemen	3J X 610
15	61488	1	WARNING LAMP GREEN 12V 2W	
16	61489	1	INDICATOR LAMP RED 12	
17	61490	1	Schlüsselschalter	
18	61491	1	Lüfterrad Ø200	
19	6557	1	Sechskantschraube DIN933-M8x16-8.8	
20	61492	1	HANDLE	
22	61493	1	MAGNETIC SWITCH 12 V	
23	61494	1	FUSE HOLDER	
23	61495	1	Sicherung 50A	
24	11654	1	Schlauchklemme Ø 11,5	
25	5166	1	Scheibe DIN9021-A5,3	
26	7417	1	Mutter DIN985-M5-8	
28	3092	1	Scheibe DIN125-A4,3	
28	50433	1	Sechskantmutter M4	
29	61496	1	HOUSING	
30	61497	1	Flachstecksicherung 5A	
31	44943	1	Sicherungsring 32x1,2	
32	44940	1	Rillenkugellager 6002-2RS	
33	27279	1	Sicherungsring DIN471-15x1	
36	34489	1	BATTERY TERMINAL PLUS RIG	
37	34490	1	BATTERY TERMINAL MINUS LE	
39	2762	1	Scheibe DIN125-A8,4	
40	1800515	1	Hutmutter DIN1587-M8	
45	4059	1	Kabelband 3,6x1,1x110	
46	61498	1	MOTOR 500W 12V	
46	61499	1	CARBON BRUSH	
47	5166	1	Scheibe DIN9021-A5,3	
47	7417	1	Mutter DIN985-M5-8	
50	61500	1	Stecker 80A	
51	11619	1	Mutter DIN985-M6-8	
52	61501	1	Steckdose 80A	
55	3285	1	Sechskantschraube DIN933-M6x35-8.8	

Motor. Electric parts

KSE 770

18-02-2015

ET-Liste-Nr.
KSE/77001

5

Pos	Artikelnr.	Me	Beschreibung
57	2754	1	Sechskantschraube DIN933-M6x16-8.8
58	62242	1	Schlüssel
98	61196	1	CHARGER 12V 12AMPS WITHOUT ILLUSTRATION
99	61197	1	Tiefentladesignalgeber 12V WITHOUT ILLUSTRATION

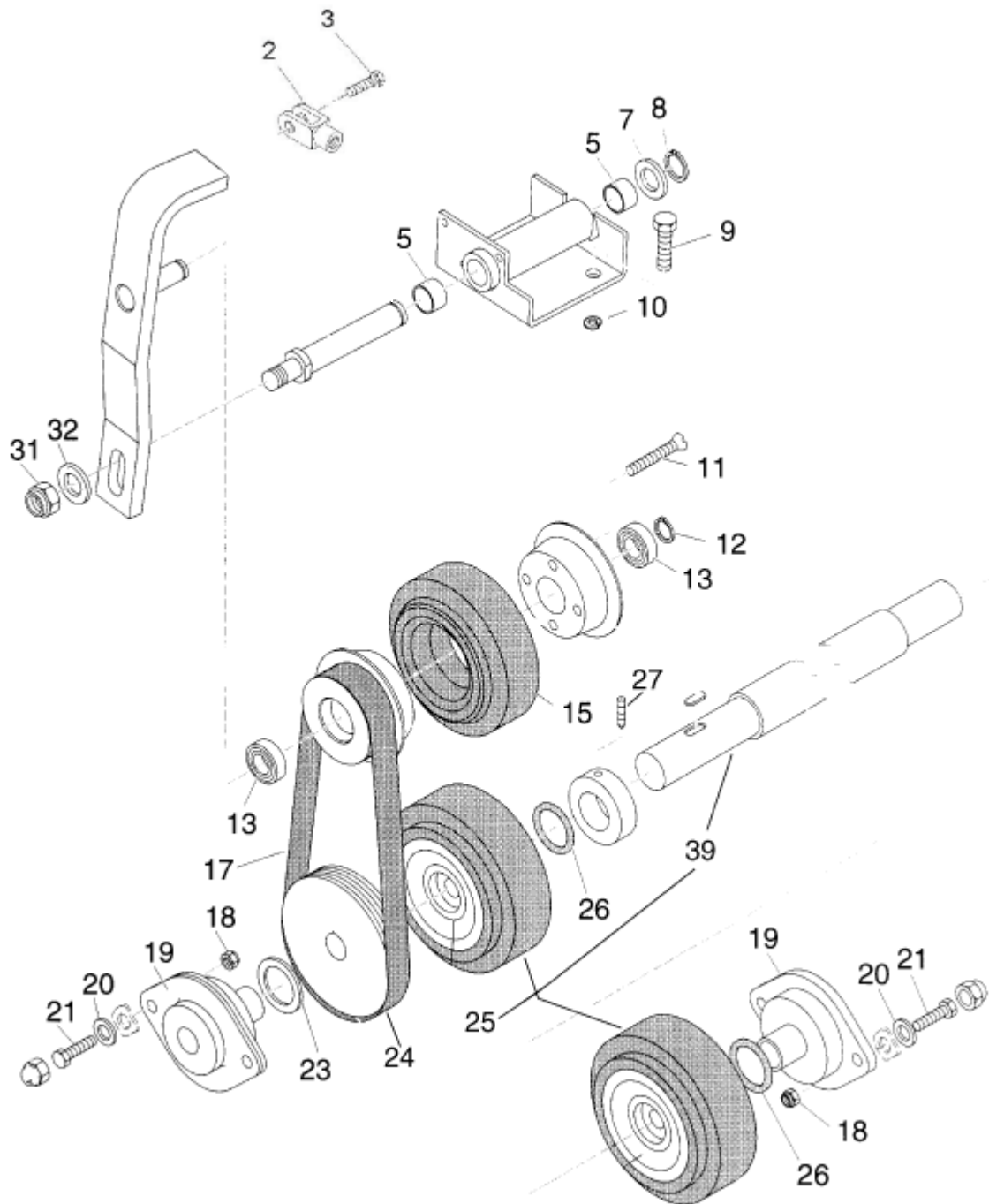
Wheels, Belt drive =>31.12.2001

KSE 770

18-02-2015

ET-Liste-Nr.
KSE77002

6



Wheels, Belt drive =>31.12.2001

KSE 770

18-02-2015

ET-Liste-Nr.
KSE/77002

7

Pos	Artikelnr.	Me	Beschreibung
2	909100068	1	Gabelkopf G6x24
3	3285	1	Sechskantschraube DIN933-M6x35-8.8
8	27279	1	Sicherungsring DIN471-15x1
9	6557	1	Sechskantschraube DIN933-M8x16-8.8
10	2770	1	Federring DIN127-A8
11	8947	1	Senkschraube DIN963-M6x30-8.8
12	23483	1	SAFETY RING D12X1 DIN 471
13	20938	1	Kugellager DIN625-6001-2Z
15	61510	1	TYRE Ø124X36 FOR DRIVE
17	61511	1	Keilrippenriemen
18	11619	1	Mutter DIN985-M6-8
19	61512	1	BEARING UNIT EB Y 203 DIN
20	2764	1	Scheibe DIN125-A6,4
21	2754	1	Sechskantschraube DIN933-M6x16-8.8
23	24191	1	Scheibe Ø17x3
24	303000416	1	BELT PULLEY Ø91X20 KSE
25	303000254	1	CONVERSION SET WHEEL KSE/
26	56523	1	RDR A 20x1,5-NBR70
27	22369	1	HEXAGON SOCKET SET SCREW
31	40018	1	Mutter DIN985-M12-8
32	2768	1	Scheibe DIN125-B13
39	303000196	1	WHEEL HANDLEBAR Ø20X550

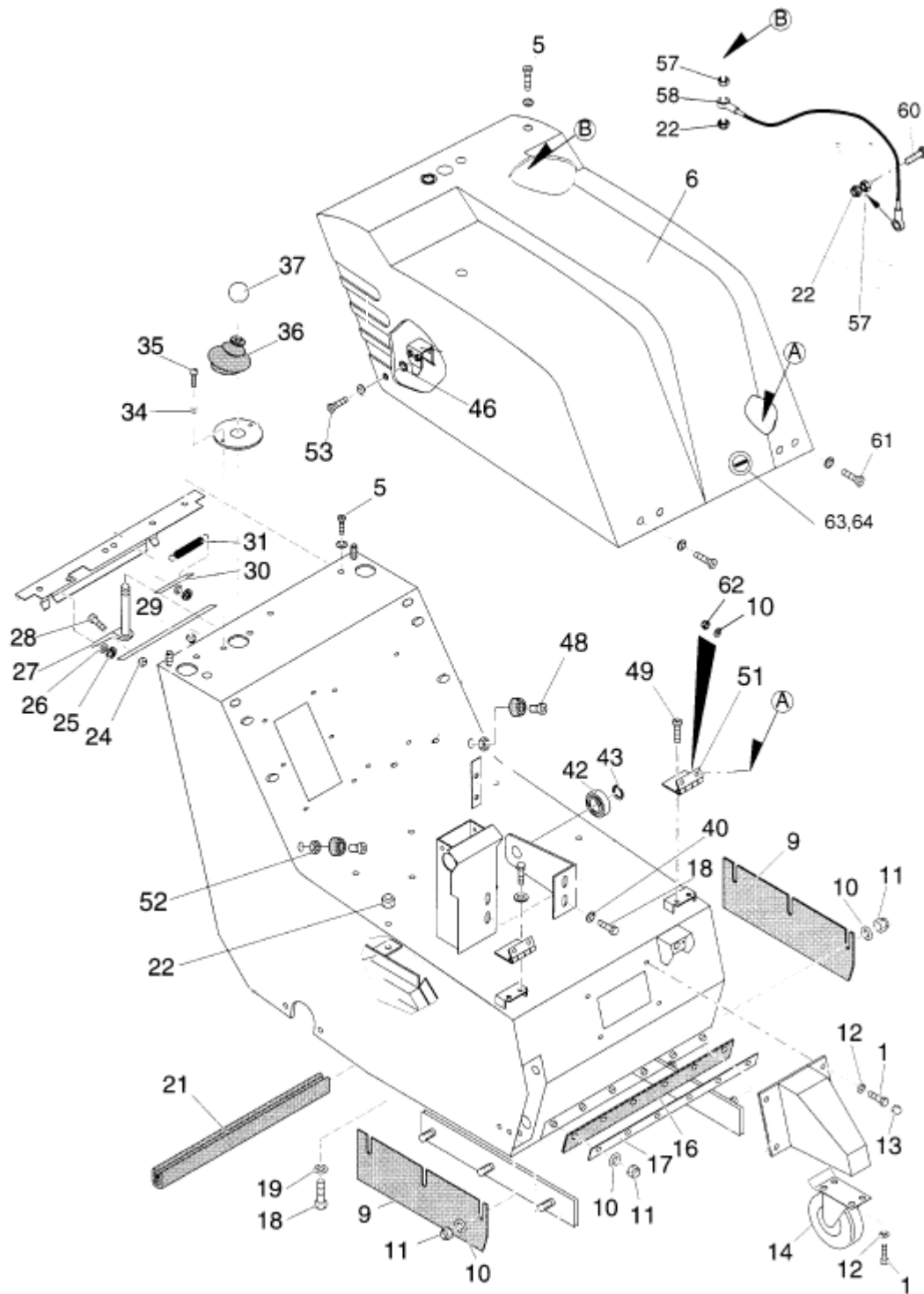
Gehäuse

KSE 770

18-02-2015

ET-Liste-Nr.
KSE77003

8



Gehäuse

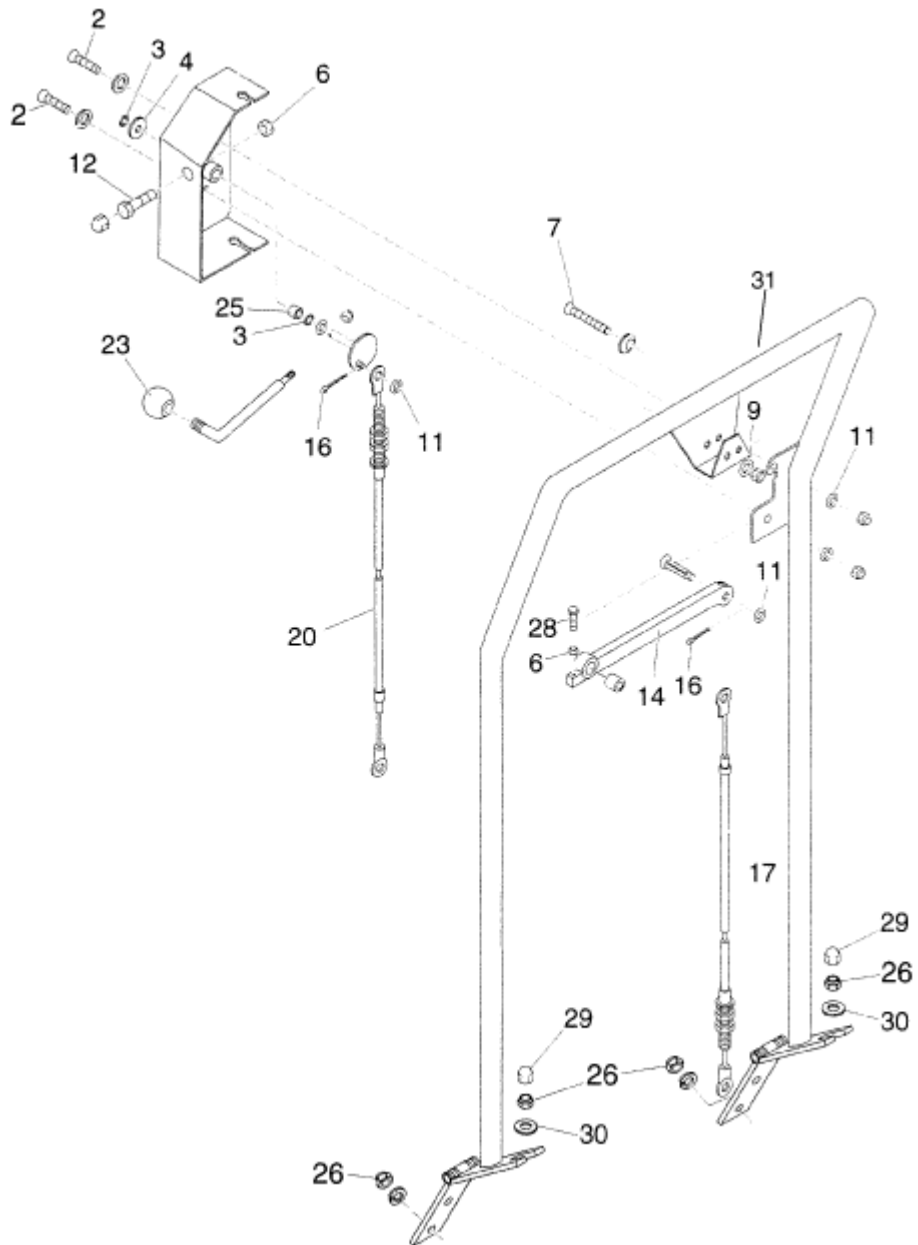
KSE 770

18-02-2015

ET-Liste-Nr.
KSE/77003

9

Pos	Artikelnr.	Me	Beschreibung	
1	6557	1	Sechskantschraube DIN933-M8x16-8.8	
5	8946	1	Senkschraube DIN965-M6x16-4.8	
6	67091	1	COVER KSE 770 BLUE COL.10	
9	61538	1	Sauglippe	
10	2763	1	Scheibe DIN125-A5,3	
11	6629	1	Hutmutter M5	
12	2770	1	Federring DIN127-A8	
13	29993	1	CAP	
14	61542	1	GUIDE ROLLER	
16	61539	1	Sauglippe	
17	61540	1	CLAMP SEAL FOR SUCTION RAIL	
18	2754	1	Sechskantschraube DIN933-M6x16-8.8	
19	2764	1	Scheibe DIN125-A6,4	
21	61541	1	Sauglippe	
22	11619	1	Mutter DIN985-M6-8	
24	2760	1	Mutter DIN934-M5-10	
25	1800515	1	Hutmutter DIN1587-M8	
26	2762	1	Scheibe DIN125-A8,4	
27	61543	1	LOCKING LEVER	
28	7473	1	HEX. SCREW M5X12 ISO 4017 VA	
31	61548	1	TENSION SPRING	
34	3092	1	Scheibe DIN125-A4,3	
35	46269	1	Flachkopfschraube M4x10	
36	61546	1	FOLD FITTING Ø67X40 KSE/P 7	
37	61528	1	Kugelknopf Ø32 M8	
40	2766	1	Scheibe DIN9021-A6,4	
42	61486	1	Kugellager DIN625-6203-2RS	
43	27180	1	Sicherungsring 16x1	
46	5166	1	Scheibe DIN9021-A5,3	
49	30346	1	Senkschraube DIN965-M5x12-4.8	
51	61553	1	HINGE	
52	2760	1	Mutter DIN934-M5-10	
53	8949	1	COUNTERSUNK SCREW M5X20 ISO 7047 ZN	
57	3136	1	Mutter DIN934-M6-10	
58	28139	1	ROPE D3X530	
60	2806	1	Sechskantschraube DIN933-M6x25-8.8	
61	18357	1	COUNTERSUNK SCREW M5X25 ISO 2009 ZN	
62	7417	1	Mutter DIN985-M5-8	
63	62596	1	SHEET METAL 1.5X80X40.5X2	WITHOUT ILLUSTRATION
64	62597	1	SWIVEL LOCK	WITHOUT ILLUSTRATION



Handle =>30.11.2001

KSE 770

18-02-2015

ET-Liste-Nr.
KSE/77004

11

Pos	Artikelnr.	Me	Beschreibung
3	23483	1	SAFETY RING D12X1 DIN 471
4	2768	1	Scheibe DIN125-B13
6	3136	1	Mutter DIN934-M6-10
7	17737	1	Senkschraube DIN965-M6x40-4.8
9	2766	1	Scheibe DIN9021-A6,4
11	2764	1	Scheibe DIN125-A6,4
12	3285	1	Sechskantschraube DIN933-M6x35-8.8
14	61514	1	HEBEL F. FAHRANTRIEB KSE-
17	61516	1	Bowdenzug
20	61517	1	Bowdenzug
23	61528	1	Kugelknopf Ø32 M8
26	1800515	1	Hutmutter DIN1587-M8
28	2806	1	Sechskantschraube DIN933-M6x25-8.8
29	29993	1	CAP
30	2793	1	Scheibe DIN9021-A8,4
31	303000523	1	REWORK KIT KSE/KSP 770

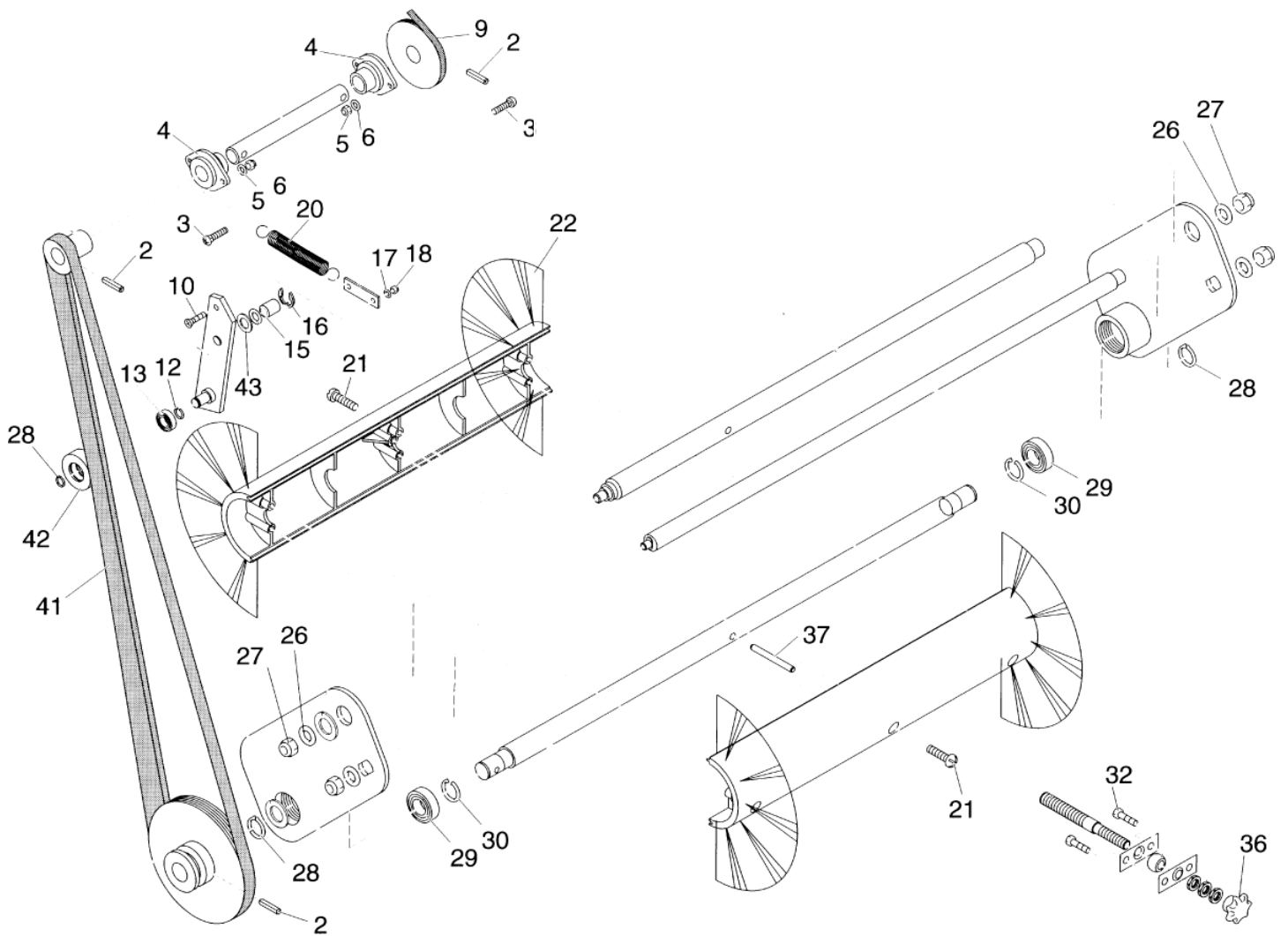
Roller brush

KSE 770

18-02-2015

ET-Liste-Nr.
KSE77005

12



Roller brush

KSE 770

18-02-2015

ET-Liste-Nr.
KSE/77005

13

Pos	Artikelnr.	Me	Beschreibung	
2	61519	1	SPRING-TYPE STRAIGHT PIN	
3	8884	1	Flachrundschraube M6x16	
4	61512	1	BEARING UNIT EB Y 203 DIN	
5	2764	1	Scheibe DIN125-A6,4	
6	11619	1	Mutter DIN985-M6-8	
9	61487	1	Keilrippenriemen	3J x 572
9	61571	1	Keilrippenriemen	3J x 610
10	46349	1	COUNTERSUNK SCREW M5X16	
12	44943	1	Sicherungsring 32x1,2	
13	44938	1	Wälzlager 6201-2RS	
15	61520	1	SLEEVE D10XD12X15	
16	8782	1	Sicherungsscheibe Ø8	
17	2763	1	Scheibe DIN125-A5,3	
18	7417	1	Mutter DIN985-M5-8	
20	61548	1	TENSION SPRING	
21	43341	1	Schraube P5x30	
22	60642	1	Walzenbürste	complete, with Pos. 21 + 37
26	2762	1	Scheibe DIN125-A8,4	
27	1800515	1	Hutmutter DIN1587-M8	
28	20180	1	RIVET NUT M6X15 ALU	
29	61486	1	Kugellager DIN625-6203-2RS	
30	22331	1	Sicherungsring 40x1,75	
32	7473	1	HEX. SCREW M5X12 ISO 4017 VA	
36	6452	1	Sterngriff M8	
37	53610	1	Stift Ø6x53	
41	61521	1	Keilrippenriemen	
41	63964	1	PULLEY. V-RIBBED BELT DIN	PULLEY FOR BELT ITEM 61521
42	61522	1	TENSION ROLL	
43	27145	1	SHIM RING AND SUPPORTING	

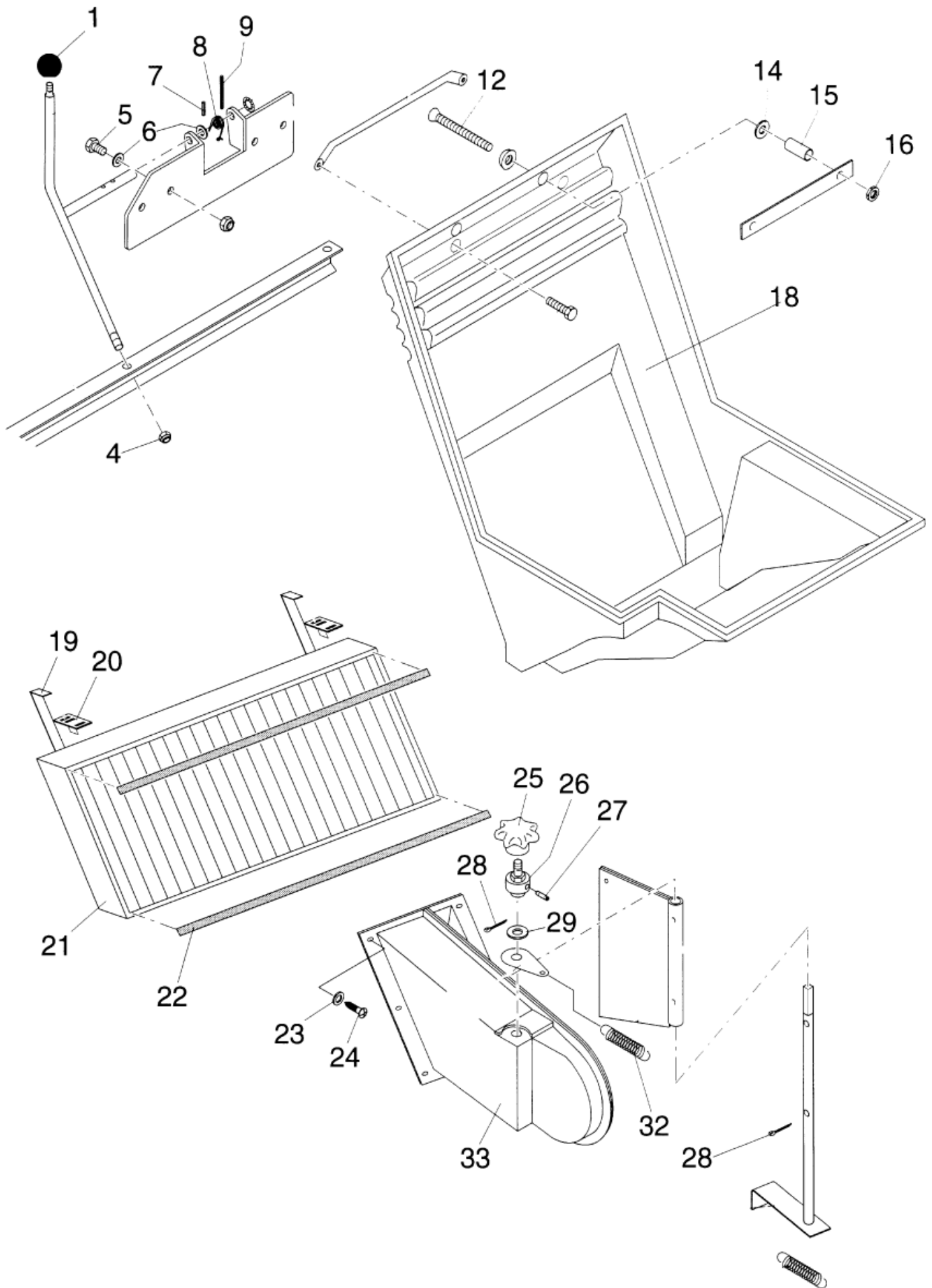
Dust drawer

KSE 770

18-02-2015

ET-Liste-Nr.
KSE77006

14



Dust drawer

KSE 770

18-02-2015

ET-Liste-Nr.
KSE/77006

15

Pos	Artikelnr.	Me	Beschreibung
1	61528	1	Kugelknopf Ø32 M8
4	11619	1	Mutter DIN985-M6-8
5	2750	1	Sechskantschraube DIN933-M8x25-8.8
6	2762	1	Scheibe DIN125-A8,4
7	40091	1	ADAPTOR SLEEVE 4X18 DIN 1
8	61554	1	TORSION SPRING 1.5X14X30
9	61529	1	SPRING-TYPE STRAIGHT PIN
12	8948	1	COUNTERSUNK SCREW M6X45 ISO 7046 ZN
14	2766	1	Scheibe DIN9021-A6,4
15	61530	1	DIVIDER
16	3136	1	Mutter DIN934-M6-10
18	67089	1	CONTAINMENT SHELL
19	61532	1	Spannband
20	61533	1	Lasche
21	61482	1	Filterkassette
22	6250	1	Klebeband 15x2
			PLEASE INDICATE LENGTHS IN METRES WHEN ORDERING
23	2764	1	Scheibe DIN125-A6,4
24	10028	1	Schraube P5x14
25	43286	1	Sterngriff DIN6336-M8x55
26	61534	1	SQUARE HOLDER
29	2768	1	Scheibe DIN125-B13
32	61547	1	TENSION SPRING

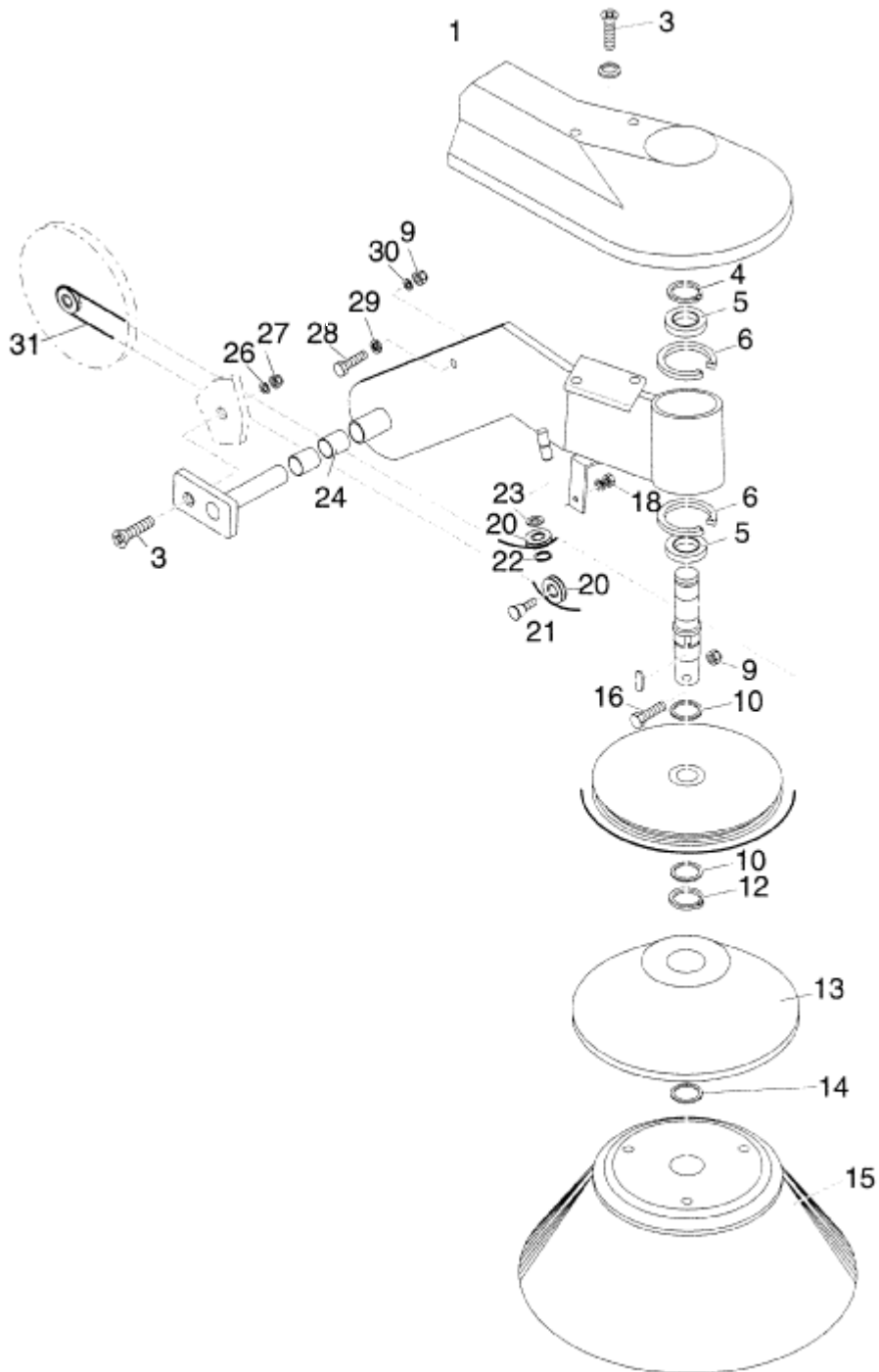
Side brush

KSE 770

18-02-2015

ET-Liste-Nr.
KSE77007

16



Side brush

KSE 770

18-02-2015

ET-Liste-Nr.
KSE/77007

17

Pos	Artikelnr.	Me	Beschreibung	
0	303000092	1	DRIVE SHAFT FOR SIDE BRUS	Shaft between pos. 5 & 10
0	65737	1	BRACKET FOR KSE 970	Bracket between pos 6 & 6
1	61523	1	Abdeckung	
3	46349	1	COUNTERSUNK SCREW M5X16	
4	27279	1	Sicherungsring DIN471-15x1	
5	44940	1	Rillenkugellager 6002-2RS	
6	44943	1	Sicherungsring 32x1,2	
9	11619	1	Mutter DIN985-M6-8	
10	60727	1	Passscheibe 16x22x0,5	
12	27180	1	Sicherungsring 16x1	
13	60721	1	Abweisteller	
14	60720	1	Passscheibe 14x20x0,5	
15	303000062	1	Seitenbesen	
16	8918	1	Sechskantschraube M6x30	
18	3136	1	Mutter DIN934-M6-10	
20	61524	1	Seilrolle Ø26x10	
21	61525	1	BEARING PIN	
22	8878	1	Sicherungsring 10x1	
23	2767	1	Scheibe 10,5x2,0 ISO 7090 zn	
24	61520	1	SLEEVE D10XD12X15	
26	2763	1	Scheibe DIN125-A5,3	
27	7417	1	Mutter DIN985-M5-8	
29	3136	1	Mutter DIN934-M6-10	
30	2764	1	Scheibe DIN125-A6,4	
31	61481	1	Rundriemen Ø5x920	

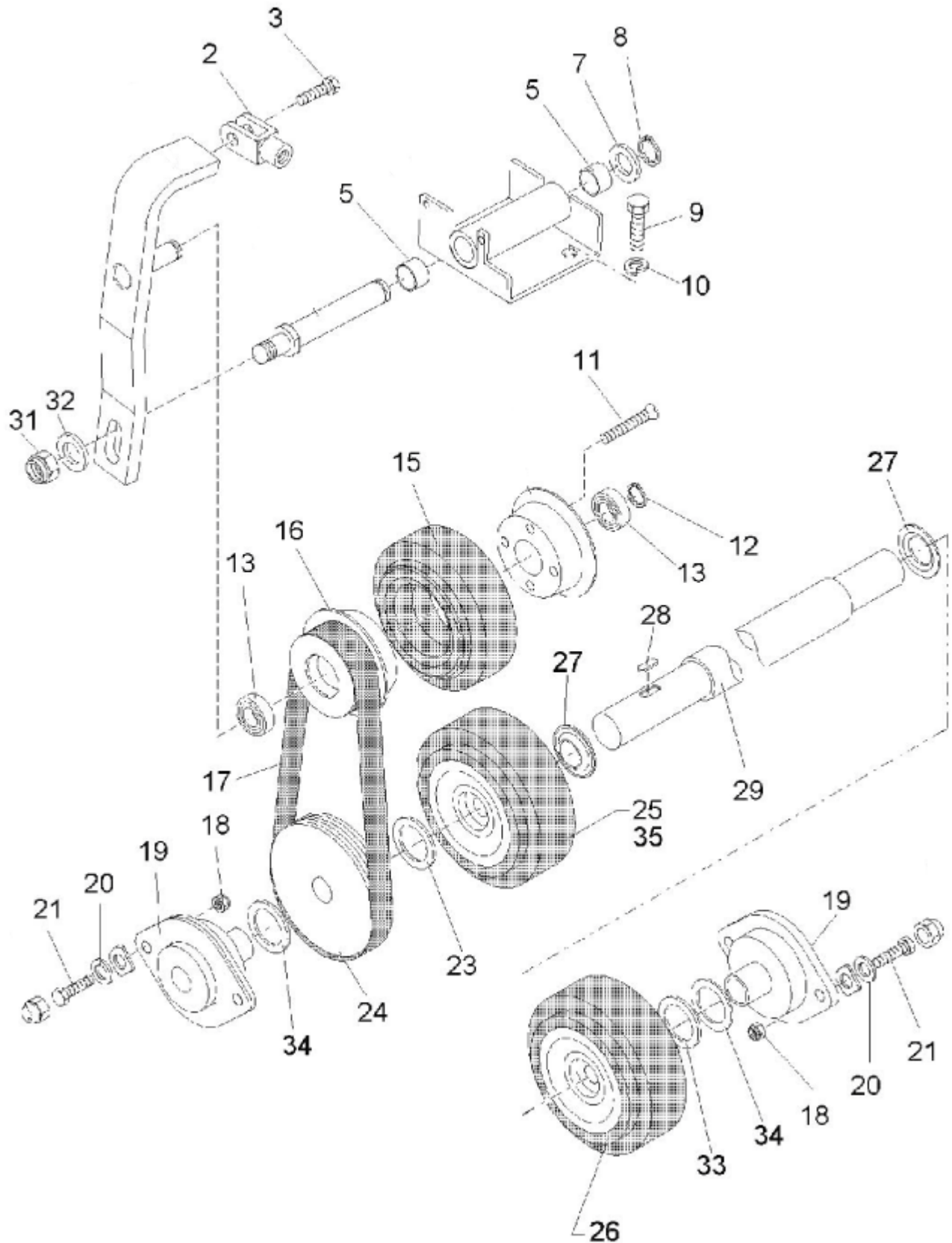
Wheels. Belt drive 01.01.2002=>

KSE 770

18-02-2015

ET-Liste-Nr.
KSE77008

18



Wheels. Belt drive 01.01.2002=>

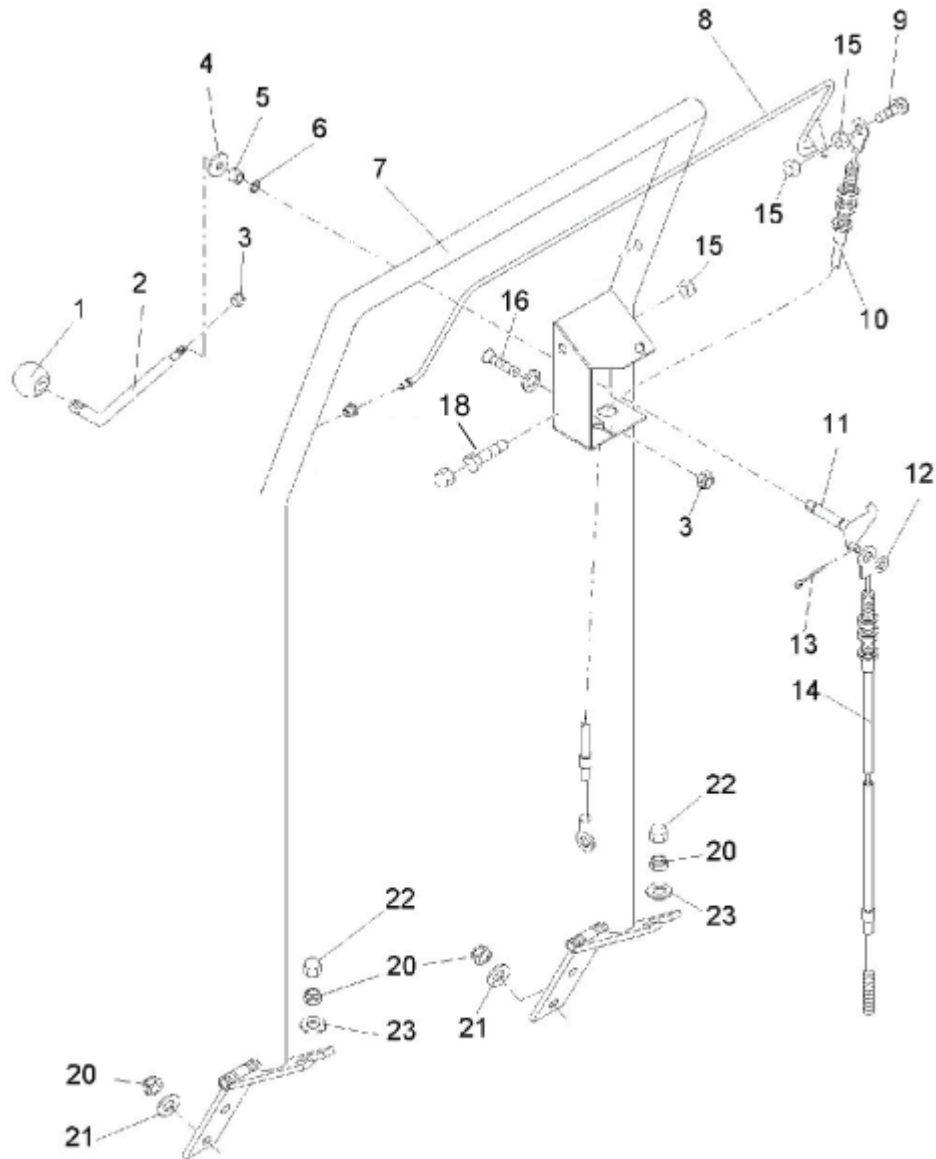
KSE 770

18-02-2015

ET-Liste-Nr.
KSE/77008

19

Pos	Artikelnr.	Me	Beschreibung
2	909100068	1	Gabelkopf G6x24
3	3285	1	Sechskantschraube DIN933-M6x35-8.8
8	27279	1	Sicherungsring DIN471-15x1
9	6557	1	Sechskantschraube DIN933-M8x16-8.8
10	2770	1	Federring DIN127-A8
11	8947	1	Senkschraube DIN963-M6x30-8.8
12	23483	1	SAFETY RING D12X1 DIN 471
13	20938	1	Kugellager DIN625-6001-2Z
15	61510	1	TYRE Ø124X36 FOR DRIVE
16	106522531	1	BELT PULLEY KSP 770 970
17	61511	1	Keilrippenriemen
18	11619	1	Mutter DIN985-M6-8
19	61512	1	BEARING UNIT EB Y 203 DIN
20	2764	1	Scheibe DIN125-A6,4
21	2754	1	Sechskantschraube DIN933-M6x16-8.8
23	909100358	1	WASHER 17X24X0.5 DIN
24	303000416	1	BELT PULLEY Ø91X20 KSE
25	303000375	1	WHEEL Ø150X46 RIGHT SIDE
26	303000374	1	WHEEL Ø150X46 LEFT SIDE
27	303000378	1	WASHER 33.0X17.0X2.0 K
29	303000376	1	WHEEL HANDLEBAR Ø16X508
31	40018	1	Mutter DIN985-M12-8
32	2768	1	Scheibe DIN125-B13
33	909100358	1	WASHER 17X24X0.5 DIN
34	24191	1	Scheibe Ø17x3
35	62243	1	INNER RING IR 17X20X20



Handle 01.12.2001=>

KSE 770

18-02-2015

ET-Liste-Nr.
KSE/77009

21

Pos	Artikelnr.	Me	Beschreibung
1	61528	1	Kugelknopf Ø32 M8
2	65135	1	SHIFT LEVER
3	11619	1	Mutter DIN985-M6-8
4	2768	1	Scheibe DIN125-B13
6	23483	1	SAFETY RING D12X1 DIN 471
7	65053	1	BOW
8	65050	1	LEVER KSE/P 770
9	17847	1	Sechskantschraube M6x20
10	303000199	1	Bowdenzug Ø1,8x1510
12	2764	1	Scheibe DIN125-A6,4
14	61517	1	Bowdenzug
15	11619	1	Mutter DIN985-M6-8
16	8946	1	Senkschraube DIN965-M6x16-4.8
18	3285	1	Sechskantschraube DIN933-M6x35-8.8
20	1800515	1	Hutmutter DIN1587-M8
21	2762	1	Scheibe DIN125-A8,4
22	29993	1	CAP
23	2793	1	Scheibe DIN9021-A8,4