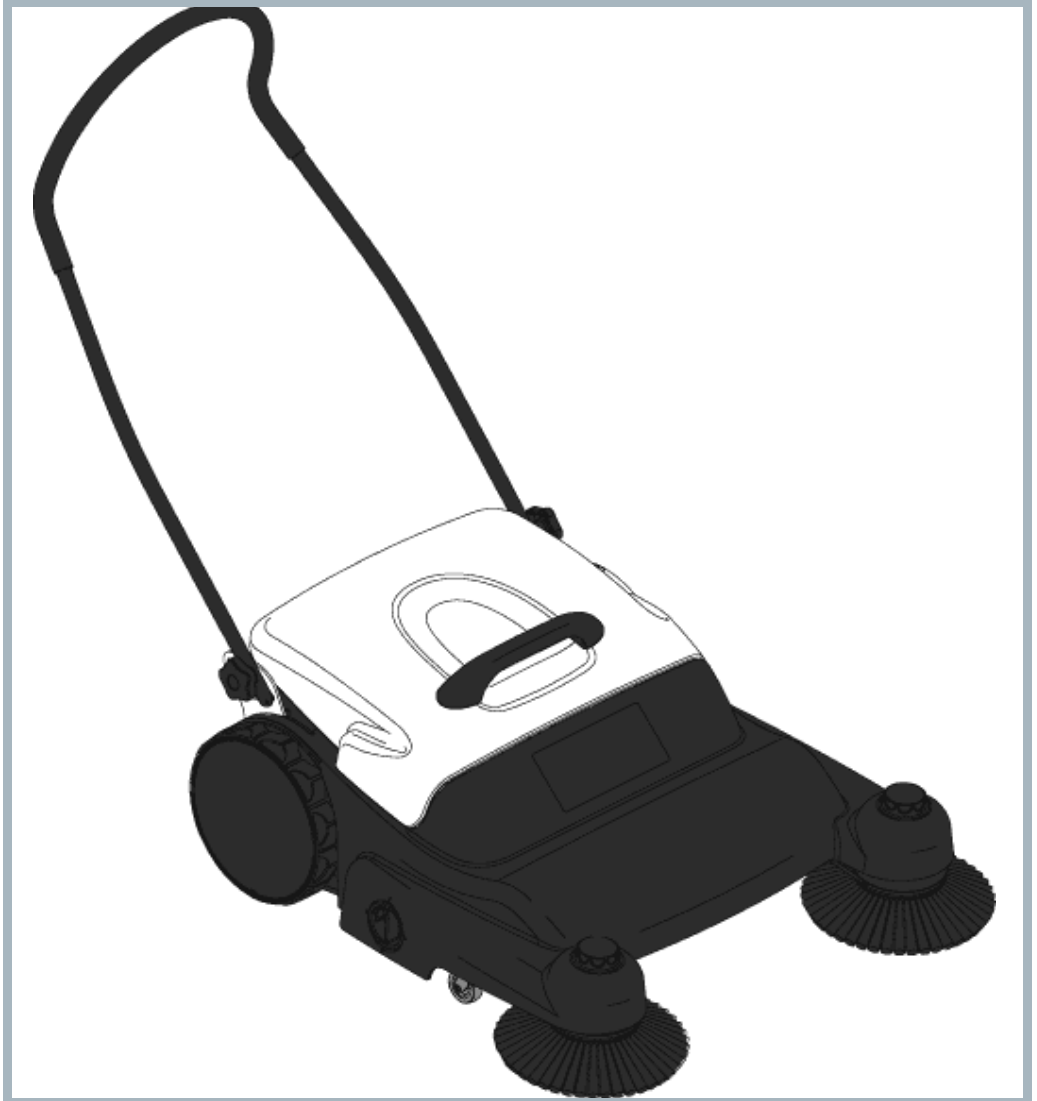


FLOORTEC 480M

Model:
FLOORTEC 480 M
FLOORTEC 480 M ALTO



Stückliste Deutsch

31-10-2014

Inhalt

FLOORTEC 480M

Chassis-System	3
EMPFOHLENE ERSATZTEILE	5

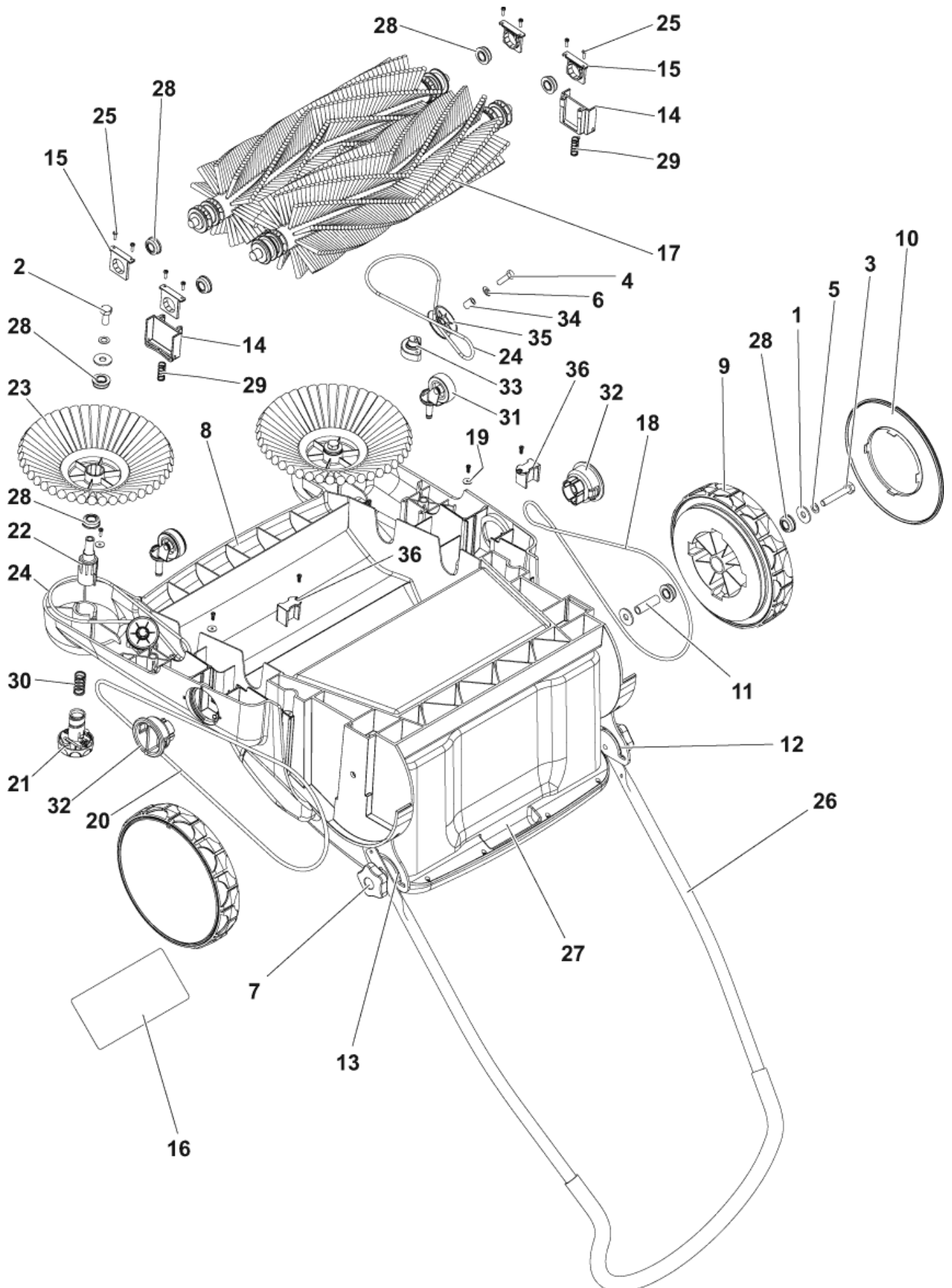
Chassis-System

FLOORTEC 480M

31-10-2014

ET-Liste-Nr.
F480M0010

3



Chassis-System

FLOORTEC 480M

31-10-2014

ET-Liste-Nr.
F-480M0010

4

Pos	Artikelnr.	Me	Beschreibung	
7	146 1852 000	2	DREHKNOPF M8	
8	1463601000	1	Rahmen	
9	1463604000	2	Rad	
10	1463605000	2	COVER WHEEL	
12	1463607000	1	Aufnahme für Schubbügel- arretierung, links	
13	1463608000	1	Aufnahme für Schubbügel- arretierung, rechts	
14	1463611000	2	Schiebesitz für Hauptkehrwalze	
15	1463612000	4	Aufnahme Hauptbesenlager	
16	1463652000	1	DECAL NIL ALTO FLOORTEC 480M	FOR FLOORTEC Nilfisk-ALTO VERSION
16	1463653000	1	DECAL ALTO FLOORTEC 480M	FOR FLOORTEC ALTO VERSION
17	1465201000	2	BROOM MAIN KIT	
18	1463615000	1	TRACTION SHORT BELT für Hauptkehrwalze	
20	1463617000	1	TRACTION LONG BELT für Hauptkehrwalze	
21	1465651000	2	Griff kit	
22	1463621000	2	Ritzel Seitenbesen / 480M	
23	1463623000	2	Seitenbürste	
24	1463624000	2	SIDE BROOM BELT für Seitenbesen	
26	1463626000	1	Schubbügel	
27	1465653000	1	CONTAINER WASTE BLUE KIT	
28	1463633000	12	Kugellager / 480M	
29	1463635000	2	Feder zu Schiebesitz	
30	1463636000	2	Feder C0720-055-1500m	
31	1463637000	2	CASTER WHEEL	
32	1463640000	2	Einstellschraube für Hauptkehrwalze	
33	1463641000	2	Lager Umlenkrolle	
35	1463643000	2	Umlenkrolle	
36	1463644000	2	Verstärkung	
37	1464357000	1	Schrauben- und Buchsen-Se	INCLUDES POS.:1,2,3,4,5,6,11,19,25,34

POSITIONS 1,2,3,4,5,6,11,19,25,34 NOT AVAILABLE AS SINGLE PARTS-INCLUDED IN THE HARDWARE KIT 1464357000

EMPFOHLENE ERSATZTEILE

FLOORTEC 480M

31-10-2014

ET-Liste-Nr.
F480M0030

5

Keine Zeichnung zur ET-Liste

EMPFOHLENE ERSATZTEILE

FLOORTEC 480M

31-10-2014

ET-Liste-Nr.
F-480M0030

6

Pos	Artikelnr.	Me	Beschreibung	
1	1465201000	2	BROOM MAIN KIT	WEAR PART
2	1463623000	2	Seitenbürste	WEAR PART
3	1463615000	1	TRACTION SHORT BELT für Hauptkehrwalze	ORDINARY MAINTENANCE
4	1463617000	1	TRACTION LONG BELT für Hauptkehrwalze	ORDINARY MAINTENANCE
5	1463624000	2	SIDE BROOM BELT für Seitenbesen	ORDINARY MAINTENANCE
6	1463633000	12	Kugellager / 480M	ORDINARY MAINTENANCE
7	1463637000	2	CASTER WHEEL	ORDINARY MAINTENANCE