

SR 1000 P

Model:
SR 1000 P
SR 1000 P LSB



Stückliste Deutsch

28-03-2015

Inhalt

SR 1000 P

TAV. A / DRAW. A / VUE A / ZEICHN. A	3
TAV. B / DRAW. B / VUE B / ZEICHN. B	6
TAV. C / DRAW. C / VUE C / ZEICHN. C	8
TAV. D / DRAW. D / VUE D / ZEICHN. D	10
TAV. E / DRAW. E / VUE E / ZEICHN. E	12
TAV. F / DRAW. F / VUE F / ZEICHN. F	14
TAV. G / DRAW. G / VUE G / ZEICHN. G	16
TAV. I / DRAW. I / VUE I / ZEICHN. I	19
TAV. J / DRAW. J / VUE J / ZEICHN. J	21
TAV. K / DRAW. K / VUE K / ZEICHN. K	23
TAV. L / DRAW. L / VUE L / ZEICHN. L	25

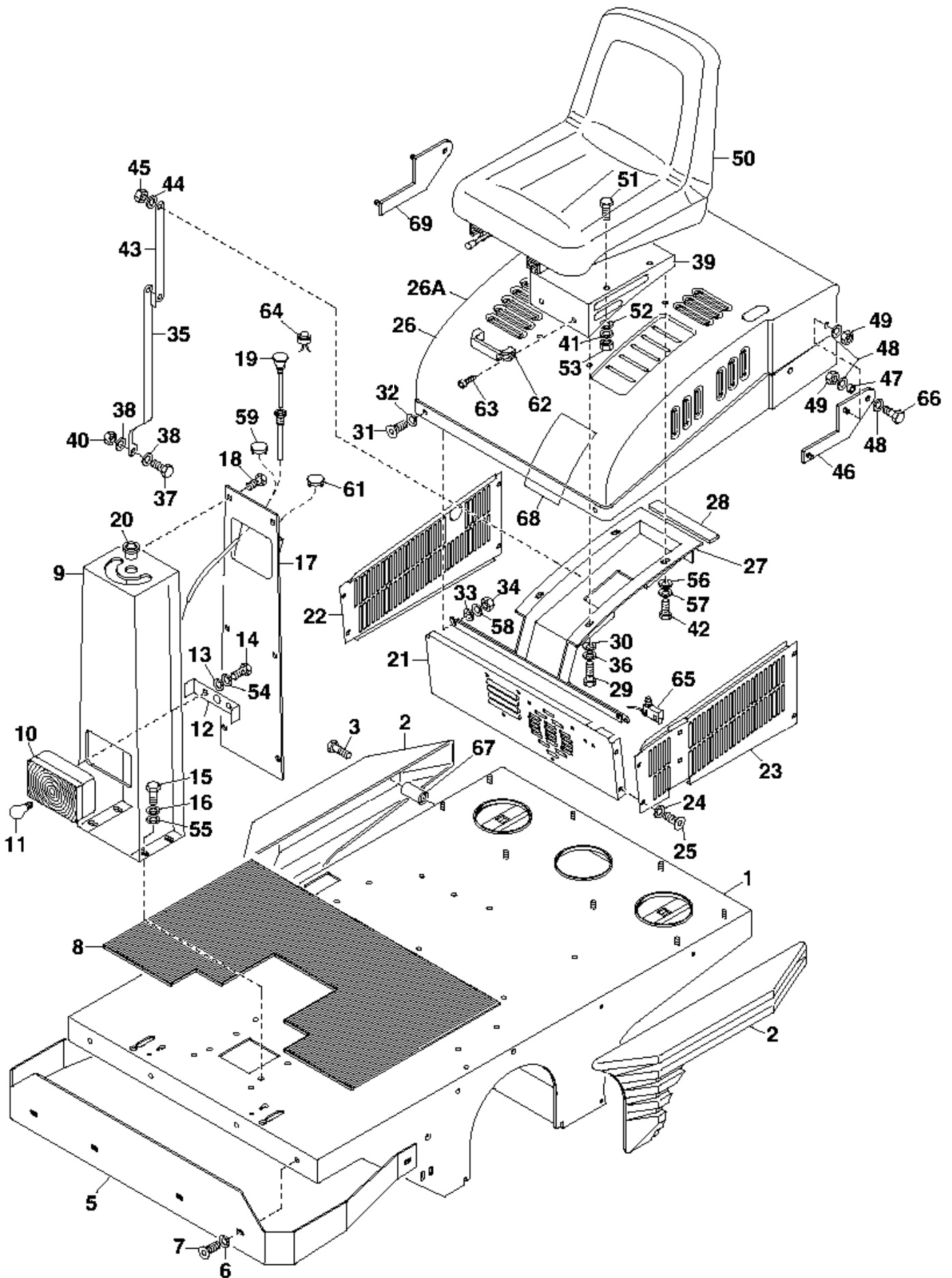
TAV. A / DRAW. A / VUE A / ZEICHN. A

SR 1000 P

28-03-2015

ET-Liste-Nr. F2311-P

3



TAV. A / DRAW. A / VUE A / ZEICHN. A

28-03-2015

SR 1000 P

ET-Liste-Nr. FZ311-P

4

Pos	Artikelnr.	Me	Beschreibung	
2	145 1242 000	1	Wheel case-right	
2	145 1243 000	1	WHEEL CASE-LEFT	
3	145 0568 000	4	SCREW M6X25 SS	
5	145 2965 000	1	MAUNTING BRACKET	
7	33004576	6	Schraube M6X16 UNI5933	
8	145 1254 000	1	MAT-BOARD	
10	145 8244 000	1	Lampe vorn rechts + links	
11	145 5518 000	1	Lampe 24V/21W	
12	145 3483 000	1	BRACKET	
13	145 8280 000	2	WASHER 5X15X1.2 UNI6593	
14	33003962	2	Schraube M5x16	
15	33004364	4	Schraube, M8x16 UNI5931	
16	33005842	4	U-Scheibe	
17	145 1240 000	1	Lid-cover	
19	145 8160 000	1	Cable	
20	145 2388 000	1	BUSHING 17X25	
25	33004576	8	Schraube M6X16 UNI5933	
27	145 1256 000	1	Support	
29	33003996	2	Schraube M8 x 30	
30	33005915	2	Unterlagsscheibe 8x16	
31	33004578	2	Schraube TPSEI 6x20	
33	L08228600	2	Dichtscheibe 6X18 UNI6592	
34	33005502	2	Nuss M6	
35	L08603689	1	Scheibe 6x18x1.5	
36	145 9126 000	2	Zahnscheibe 8	
37	33004578	1	Schraube TPSEI 6x20	
38	33005913	2	WASHER M6 UNI6592	
39	145 1260 000	1	Support	
40	33005562	1	Mutter M6	
41	33005915	4	Unterlagsscheibe 8x16	
42	33005445	2	Schraube M8x25	
43	145 0265 000	1	BAR HALF SAFETY UPPER F BONNET SUPPORT	
44	33005913	2	WASHER M6 UNI6592	
45	33005562	1	Mutter M6	
46	145 1257 000	1	BONNET PLATE LEFT-SIDE	
47	145 2661 000	2	SPACER 6.5X12X5.5	
48	1466332000	1	WASHER 6X24X2 UNI6593 10 PCS SET	set includes 10 pcs
49	33005604	4	Mutter selbstsichernd M6 UNI7474	
50	145 1782 000	1	Mikroschalter Sitz	
51	33005445	4	Schraube M8x25	
52	33005842	4	U-Scheibe	
53	33005504	4	NUT HEX M8 UNI5588	
54	33005839	2	U-Scheibe M5	

TAV. A / DRAW. A / VUE A / ZEICHN. A

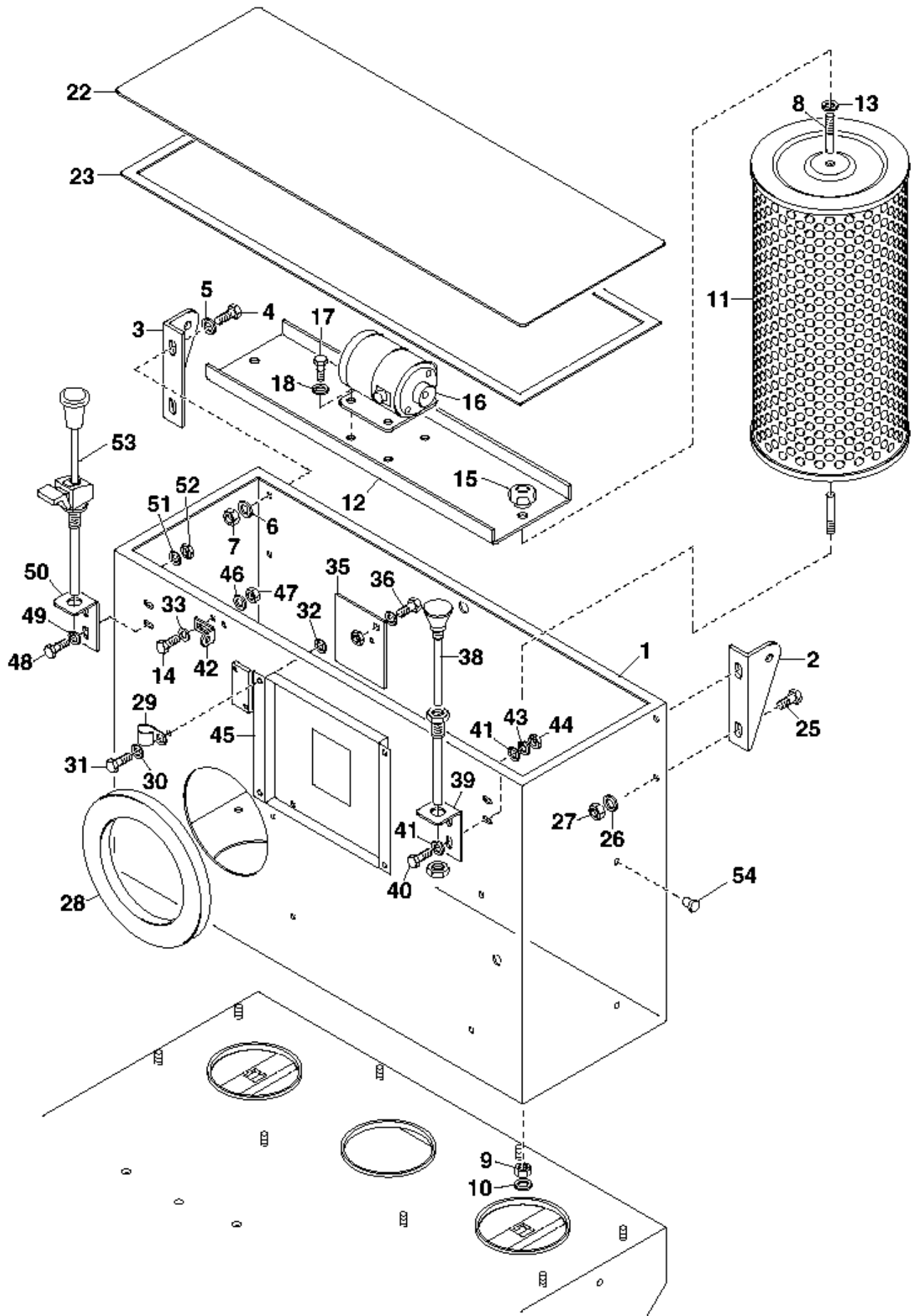
SR 1000 P

28-03-2015

ET-Liste-Nr. FZ311-P

5

Pos	Artikelnr.	Me	Beschreibung
55	33005915	4	Unterlagsscheibe 8x16
56	33005915	2	Unterlagsscheibe 8x16
57	33005842	2	U-Scheibe
58	33005851	2	Unterlegscheibe
62	145 9752 000	1	Handle
63	33004364	2	Schraube, M8x16 UNI5931
64	145 8885 000	1	Schalter rot
65	145 8402 000	1	Schalter kompl. 10A 250 V
66	33003975	2	Schraube M6x20
67	145 5031 000	4	SPACER 6.5X15X37



TAV. B / DRAW. B / VUE B / ZEICHN. B

28-03-2015

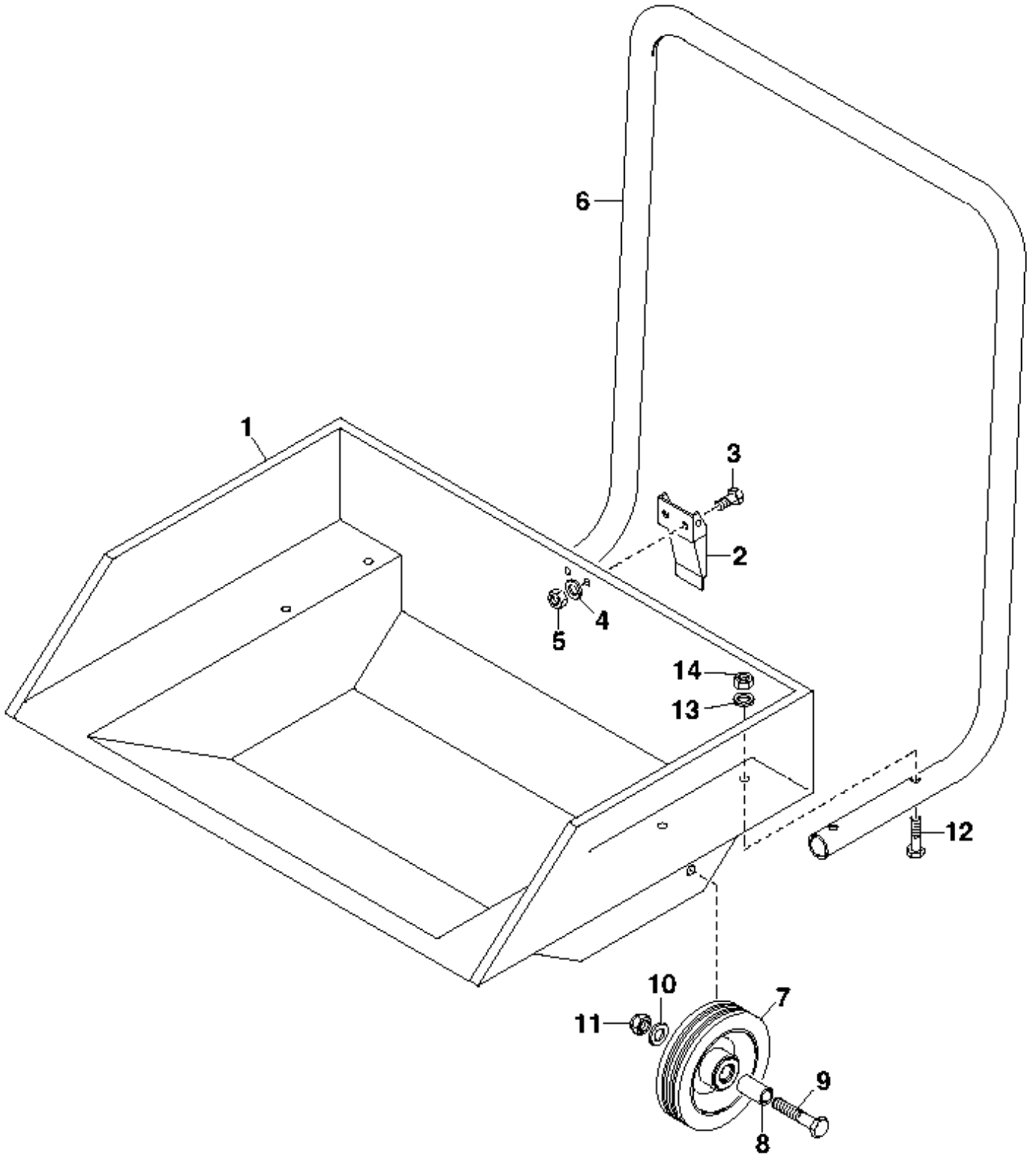
SR 1000 P

ET-Liste-Nr.

FZ313-P

7

Pos	Artikelnr.	Me	Beschreibung
4	33003975	4	Schraube M6x20
5	L08228600	8	Dichtscheibe 6X18 UNI6592
6	33005851	4	Unterlegscheibe
7	33005502	4	Nuss M6
8	145 9209 000	2	ROD THREADED M8X415MM
9	33005504	2	NUT HEX M8 UNI5588
10	33005915	2	Unterlagsscheibe 8x16
11	145 9200 000	3	Staubfilter PapierSL 5472
13	145 9199 000	3	WASHER 8X30X3
14	33003975	2	Schraube M6x20
15	145 8484 000	2	KNOB
16	145 8106 000	1	MOTOR FILTER SHAKER W30 24V
17	33003974	4	Schraube M6X16 UNI5739
18	33005913	4	WASHER M6 UNI6592
22	145 3507 000	1	COVER
23	145 0215 000	1	Magnetic strip 20x2 L165
26	33005912	2	Unterlegscheibe M5
27	33005691	2	Mutter M5
28	145 9857 000	1	Dichtung für Ventilator
30	L08228600	4	Dichtscheibe 6X18 UNI6592
31	33003972	4	Schraube M6 x 12
32	33005851	4	Unterlegscheibe
33	L08228600	4	Dichtscheibe 6X18 UNI6592
36	33004326	1	Schraube M5 X12
38	145 8039 000	1	CABLE
39	145 3482 000	1	BRACKET
40	33003974	2	Schraube M6X16 UNI5739
41	L08228600	4	Dichtscheibe 6X18 UNI6592
43	33005851	2	Unterlegscheibe
44	33005502	2	Nuss M6
46	33005851	2	Unterlegscheibe
47	33005502	2	Nuss M6
48	33003974	1	Schraube M6X16 UNI5739
49	L08228600	2	Dichtscheibe 6X18 UNI6592
50	33005851	1	Unterlegscheibe
51	145 3482 000	1	BRACKET
52	33005502	1	Nuss M6
53	145 1280 000	1	Kabel für Zentralwalze zu SR 1000
54	145 4262 000	2	CAP D. 9.5



TAV. C / DRAW. C / VUE C / ZEICHN. C

SR 1000 P

28-03-2015

ET-Liste-Nr.

FZ315-P

9

Pos	Artikelnr.	Me	Beschreibung	
1	145 0420 000	1	Dirt container	
2	145 9136 000	1	Verschluss NU2-611231	
3	33003961	2	Schraube M5x14	
4	145 1261 000	2	U-Scheibe	
5	33005691	2	Mutter M5	
6	145 3544 000	1	Handle bar	
7	145 9335 000	2	WHEEL	
8	145 9310 000	2	SPACER	
9	33004003	2	SCREW M8X65 HEX HD F/THD ISO4017	
10	33005915	2	Unterlagsscheibe 8x16	
11	33005565	2	Selbstsichernde Mutter M8	
13	1466332000	1	WASHER 6X24X2 UNI6593 10 PCS SET	set includes 10 pcs
14	33005562	4	Mutter M6	

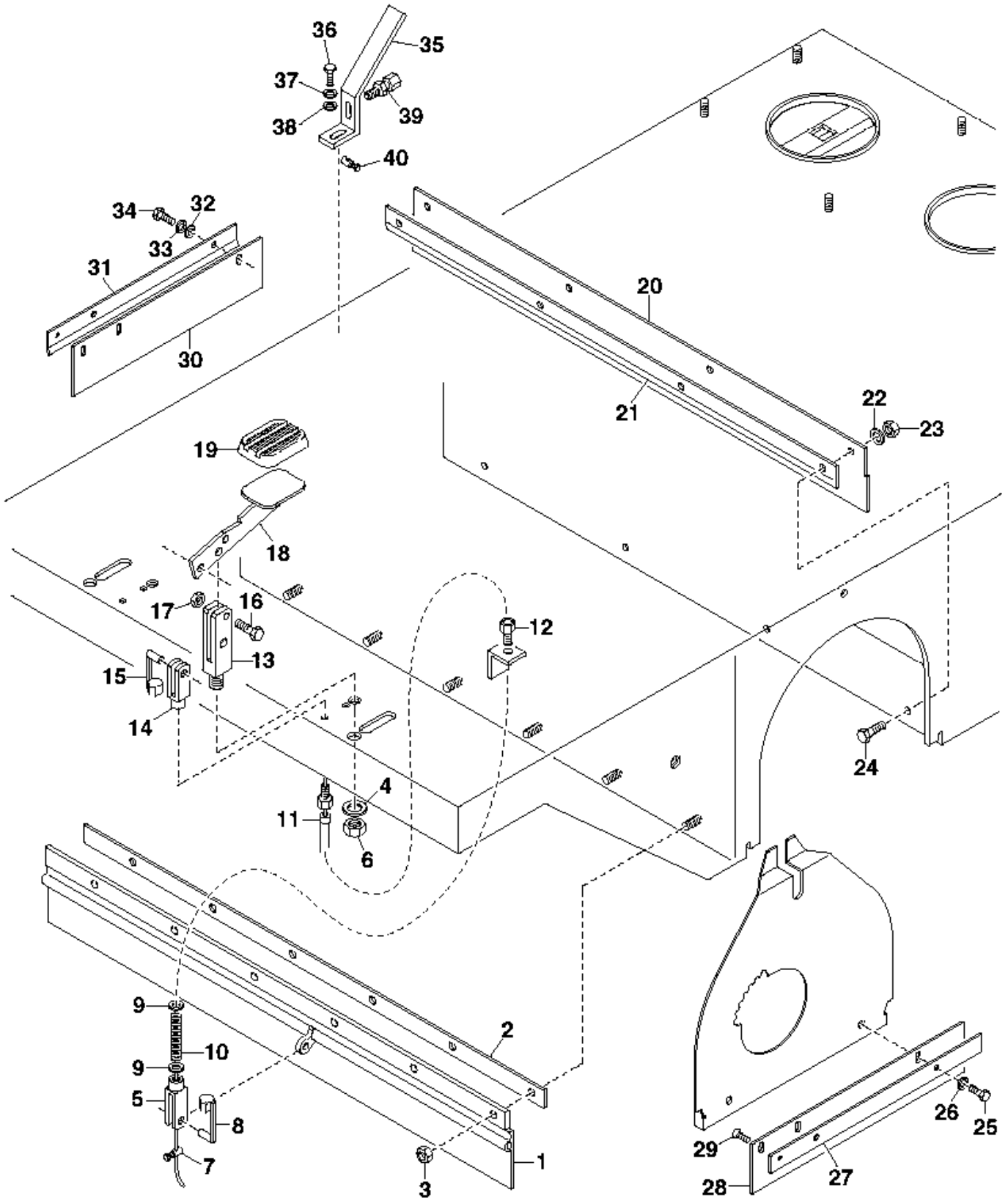
TAV. D / DRAW. D / VUE D / ZEICHN. D

SR 1000 P

28-03-2015

ET-Liste-Nr. F2316-P

10



TAV. D / DRAW. D / VUE D / ZEICHN. D

28-03-2015

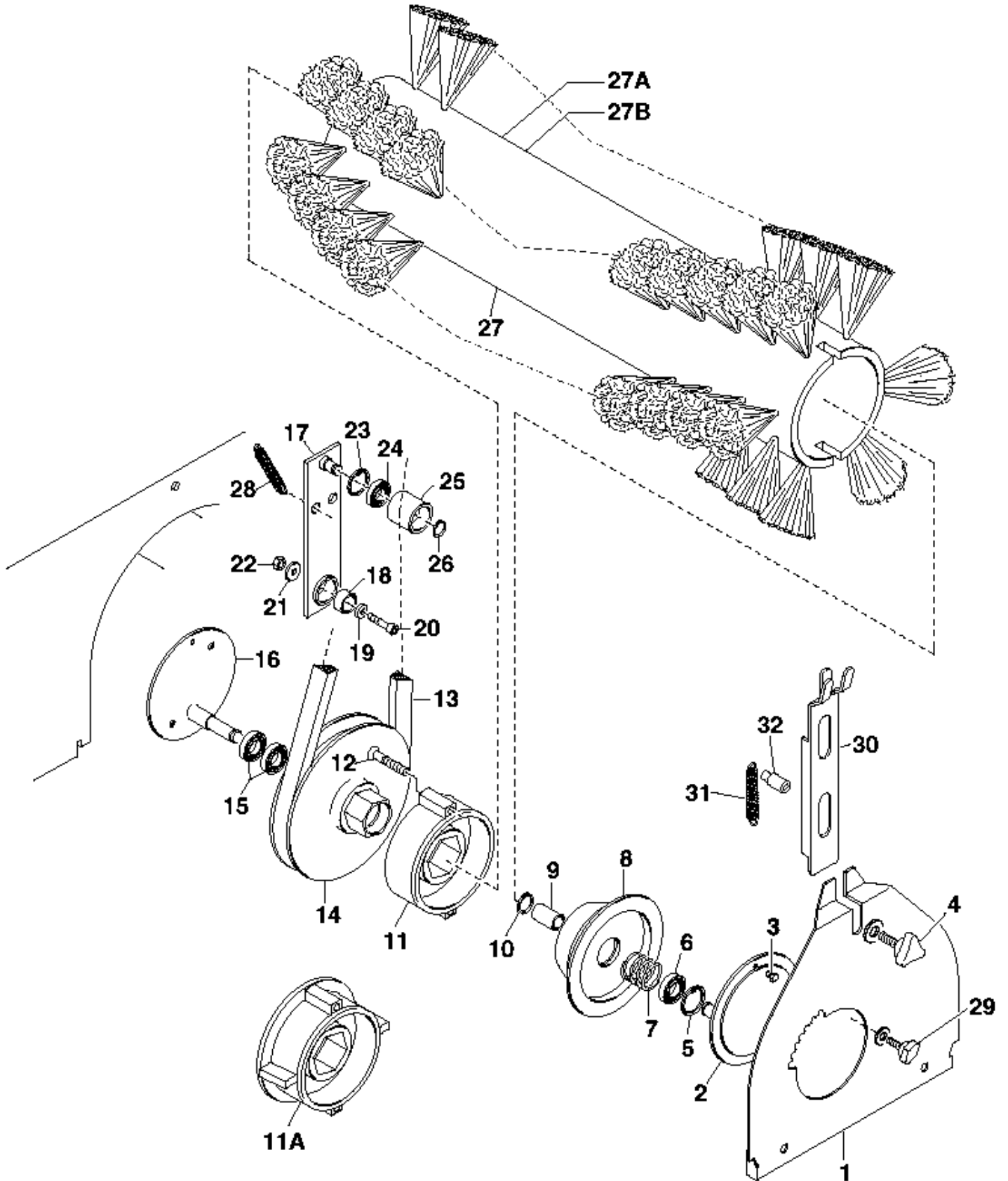
SR 1000 P

ET-Liste-Nr.

FZ316-P

11

Pos	Artikelnr.	Me	Beschreibung
1	145 0214 000	1	Spritzgummi vorne SW 850
2	145 3473 000	1	STRIP
3	33005604	6	Mutter selbstsichernd M6 UNI7474
4	33006010	1	Scheibe
5	145 9409 000	1	Gabelkopf M6
6	33005506	1	Mutter M12
7	145 8110 000	1	Klammer ø6
8	145 9410 000	1	Sicherungsring M6
9	33005911	2	U-Scheibe
10	145 9395 000	1	Feder
11	145 0267 000	1	Kabelzug-Flap zu SW850
12	145 9283 000	1	Schraube M8x 35
13	145 2540 000	1	Pedalhalter
14	145 9409 000	1	Gabelkopf M6
15	145 9410 000	1	Sicherungsring M6
16	33003976	1	Schraube M6x25
17	33005562	1	Mutter M6
18	145 3472 000	1	PEDAL
19	145 8478 000	1	Pedalauf lage Gummi
20	145 1188 000	1	Spritzgummi hinten 5100
21	145 1189 000	1	PLATE
22	33005913	4	WASHER M6 UNI6592
23	33005604	4	Mutter selbstsichernd M6 UNI7474
24	33004578	4	Schraube TPSEI 6x20
25	33003974	2	Schraube M6X16 UNI5739
26	33005851	2	Unterlegscheibe
27	145 1217 000	1	Plate
28	145 1216 000	1	LEFT FLAP
29	33004576	2	Schraube M6X16 UNI5933
30	145 1212 000	1	Spritzgummi rechts 5100
31	145 1213 000	1	PLATE
32	33005913	2	WASHER M6 UNI6592
33	33005851	2	Unterlegscheibe
34	33003974	2	Schraube M6X16 UNI5739
35	145 1622 000	1	STOP BRACKET FOR BELT
36	33003975	1	Schraube M6x20
37	L08228600	1	Dichtscheibe 6X18 UNI6592
38	33005851	1	Unterlegscheibe
39	145 9283 000	1	Schraube M8x 35
40	145 8110 000	1	Klammer ø6



TAV. E / DRAW. E / VUE E / ZEICHN. E

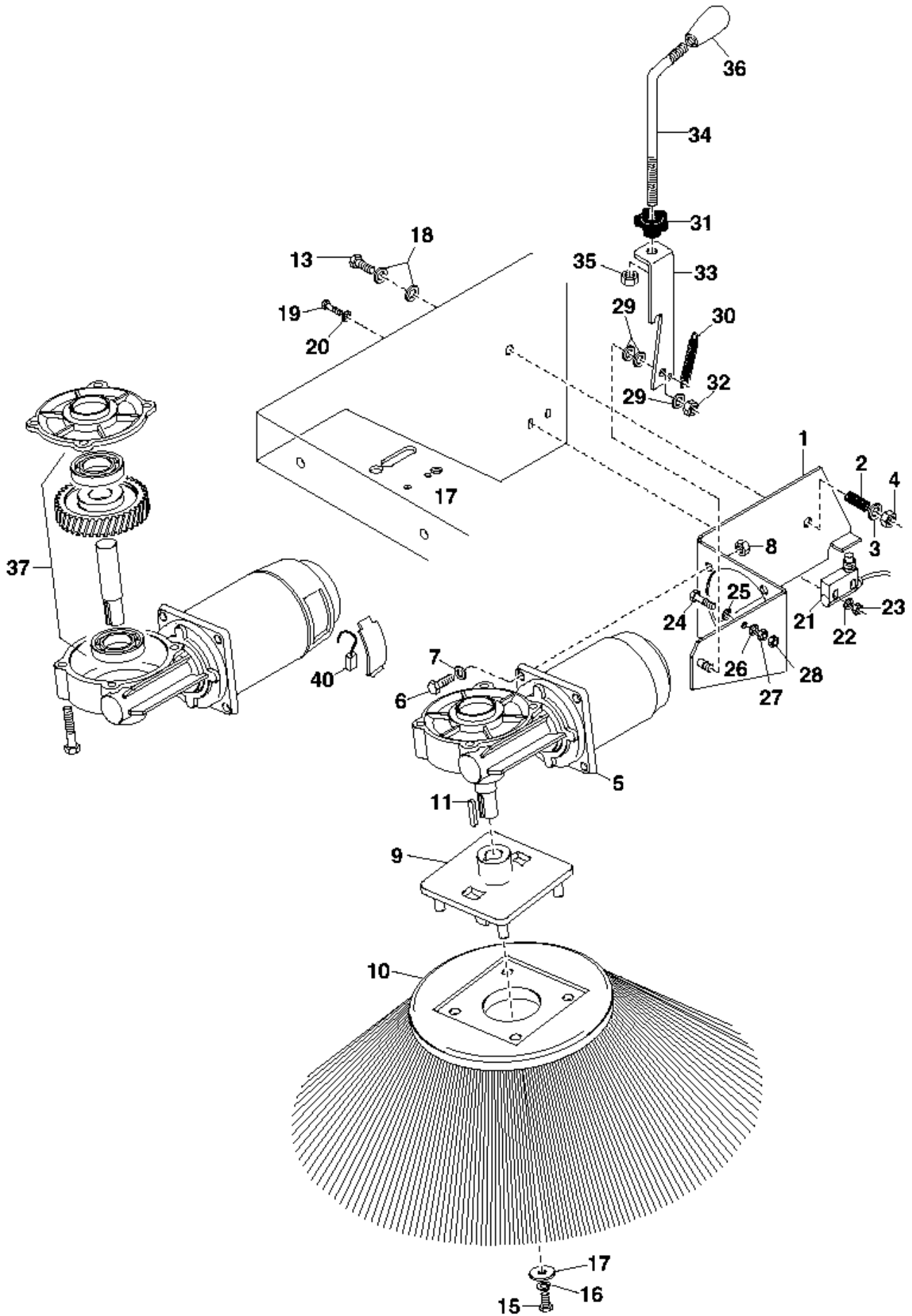
SR 1000 P

28-03-2015

ET-Liste-Nr. FZ317-P

13

Pos	Artikelnr.	Me	Beschreibung
1	145 1215 000	1	COVER
2	145 0272 000	1	Scheibe mit Achse
3	33004305	1	SCREW M4X6 UNI5931
4	145 2247 000	1	Knopf M 8x20
5	33006158	1	RING D 28 UNI7437
6	145 0270 000	1	Kugellager 6001 2RS
7	145 0271 000	1	Feder
8	145 0269 000	1	Nabe
9	145 2663 000	1	Distanzstück ø12 x ø17 x 22,5
10	33006051	1	Ring D12
11	145 0268 000	1	Hub
12	145 1214 000	2	SCREW 3.9X38 SELF C/SUNK PHIL ISO7050
13	145 8019 000	1	Keilriemen Z 36
14	145 2617 000	1	Riemenscheibe
15	145 0270 000	2	Kugellager 6001 2RS
16	145 0272 000	1	Scheibe mit Achse
18	145 9405 000	1	BUSHING GLY 20X22X10
19	33005842	1	U-Scheibe
20	33005444	1	Schraube M8x20 verzinkt
21	33005915	1	Unterlagsscheibe 8x16
22	33005504	1	NUT HEX M8 UNI5588
23	33006156	1	RING D 26 UNI7437
24	145 9186 000	1	Kugellager 6000-2RS
25	145 1209 000	1	Riemenspanner
26	33006049	1	Ring D10 Uni 7435
27	145 4845 000	1	Kehrwalze 5080 PPL 0,7
28	145 0274 000	1	Riemenspannarm
29	145 1211 000	4	Griff M8x 12
30	145 1251 000	1	PLATE
31	145 9290 000	1	Feder
32	145 1252 000	2	Distanzstück ø6,5 x ø10 x 4,5
11A	145 5661 000	1	Bürstenklaue rechts
27A	145 4981 000	1	BROOM MAIN 265X580 CHEVRON 6R NATURAL
27B	145 4983 000	1	BROOM MAIN 265X580 CHEVRON 6R MIX STELL



TAV. F / DRAW. F / VUE F / ZEICHN. F

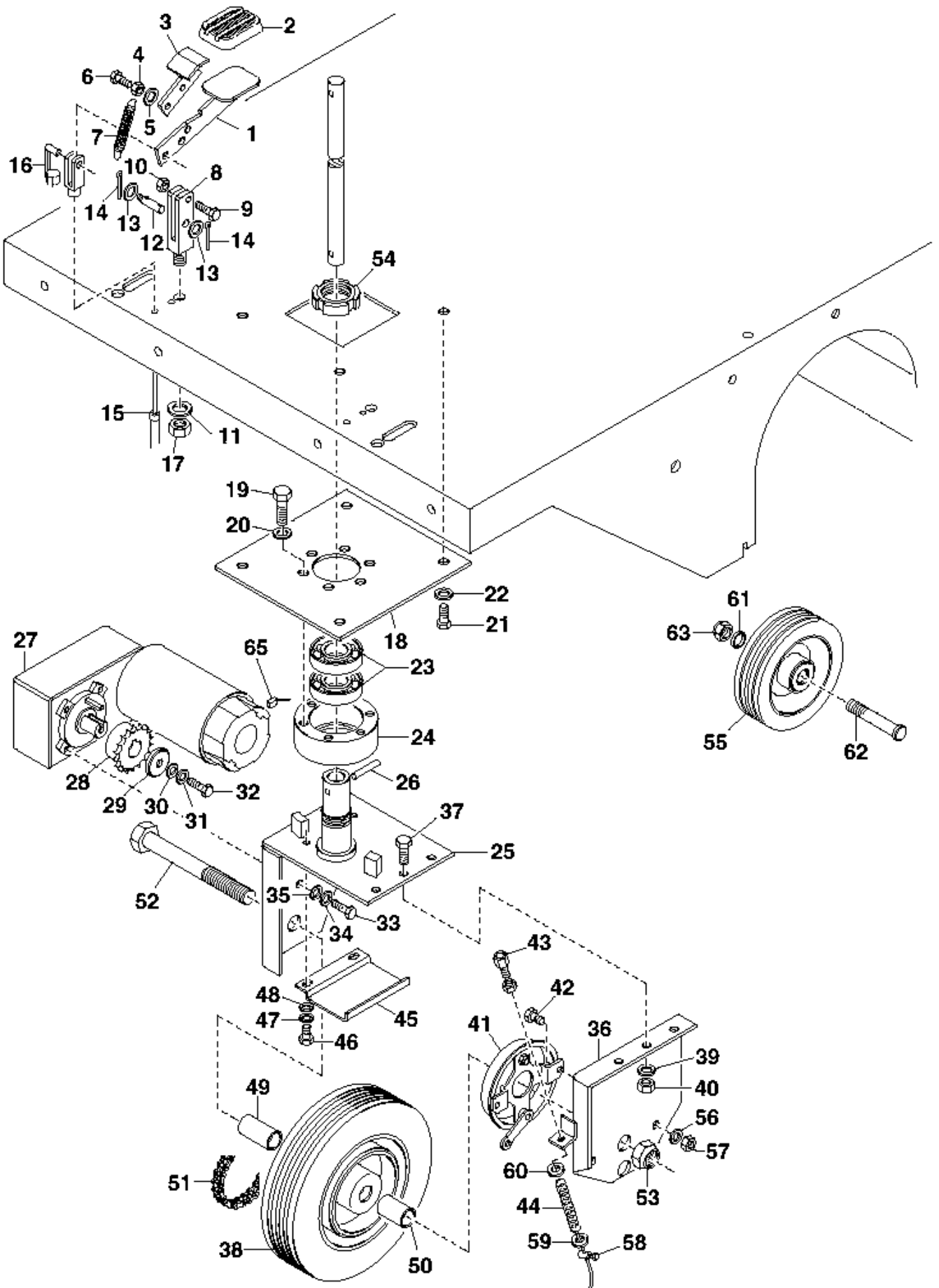
28-03-2015

ET-Liste-Nr. FZ318-P

SR 1000 P

15

Pos	Artikelnr.	Me	Beschreibung
1	145 1204 000	1	RIGHT GEARED MOTOR SUPPOR
1	145 1770 000	1	LEFT GEARED MOTOR SUPPORT
2	145 0276 000	1	Feder L=35
3	L08604251	1	WASHER 10X30 UNI6592
4	33005566	1	Selbstsperrende MutterM10
5	145 0275 000	1	GEARED MOTOR 60W 24V
5	145 2127 000	1	GEARED MOTOR 60W 24V
6	33003975	4	Schraube M6x20
7	33005913	4	WASHER M6 UNI6592
8	33005604	4	Mutter selbstsichernd M6 UNI7474
9	146 0402 000	1	FLANGE BROOM HOLDING
10	145 1899 000	1	Seitenbürste 180 x 420
10	145 4959 000	1	Seitenbürste Stahlmi
10	145 4976 000	1	Seitenbürste natur Fiber
11	1466146000	1	KEY 5X5X25 UNI6604A PKD
13	33004013	1	Schraube M10 x 45
15	145 8290 000	1	SCREW M6X20 SX TE T/FIL SS ISO4017
16	33005851	1	Unterlegscheibe
17	1466332000	1	WASHER 6X24X2 UNI6593 10 PCS SET set includes 10 pcs
18	145 1208 000	2	WASHER 10X40X2.5 UNI6593
19	33003953	2	SCREW M4X30 HEX HD F/THD ISO4017
20	145 4508 000	2	Scheibe 4 x 16
21	145 8854 000	1	Mikroschalter
22	33005911	2	U-Scheibe
23	33005500	2	Mutter HEX M4
24	145 1203 000	1	SCREW M4X20 HEX HD F/THD SS ISO4017
25	33005911	1	U-Scheibe
26	145 9246 000	1	Kabelführung ø12
27	33005500	1	Mutter HEX M4
28	33005602	1	NUT SELF L. M4 UNI7473
29	L08228600	3	Dichtscheibe 6X18 UNI6592
30	145 9290 000	1	Feder
31	145 8484 000	1	KNOB
32	33005604	1	Mutter selbstsichernd M6 UNI7474
33	145 5076 000	1	LEVER SIDE BRUSH RIGHT
33	145 5077 000	1	LEVER SIDE BRUSH LEFT
34	145 2573 000	1	TIE-ROD F SIDE BROOM LIFTING
35	33005565	1	Selbstsichernde Mutter M8
36	145 9319 000	1	Griff M8
37	145 2221 000	1	Gear Z37
40	145 2224 000	2	CARBON BRUSH



TAV. G / DRAW. G / VUE G / ZEICHN. G

28-03-2015

SR 1000 P

ET-Liste-Nr.

FZ319-P

17

Pos	Artikelnr.	Me	Beschreibung	
1	145 3472 000	1	PEDAL	
2	145 8478 000	1	Pedalauf lage	Gummi
3	145 3490 000	1	PEDAL BRAKE	
4	33005691	1	Mutter M5	
5	33005839	1	U-Scheibe M5	
6	33003964	1	Schraube M5x25	
7	145 8925 000	1	FEDER	
8	145 2540 000	1	Pedalhalter	
9	33003976	1	Schraube M6x25	
10	33005562	1	Mutter M6	
11	33006010	1	Scheibe	
12	145 2541 000	1	Achsbolzen für Fußpedal	
13	33005915	2	Unterlagsscheibe 8x16	
14	33005756	2	PIN SPLIT 2X25 UNI1336	
15	145 2761 000	1	Bremskabel zu SW1000E	
16	145 4536 000	1	Sicherungsring M6	
17	33005506	1	Mutter M12	
18	145 3476 000	1	PLATE	
19	33005445	6	Schraube M8x25	
20	33005915	6	Unterlagsscheibe 8x16	
21	33005444	4	Schraube M8x20 verzinkt	
22	33005842	4	U-Scheibe	
23	145 0225 000	2	Wälzlager 6006 2RS1	Kugellage
24	145 2568 000	1	Flansch	
25	146 0219 000	1	STEERING WHEEL SUPPORT	
26	145 4546 000	1	Stift 5X30 UNI6873	
27	145 0219 000	1	GEARED MOTOR 200 W 24V	
27	145 5213 000	1	REDUCTION GEARMOTOR 400W 24V	
28	145 0221 000	1	Ritzel Z17 3/8 7/32	
29	1466332000	1	WASHER 6X24X2 UNI6593 10 PCS SET	set includes 10 pcs
30	L08228600	1	Dichtscheibe 6X18 UNI6592	
31	33005851	1	Unterlegscheibe	
32	33003975	1	Schraube M6x20	
33	33003974	4	Schraube M6X16 UNI5739	
34	33005851	4	Unterlegscheibe	
35	33005913	4	WASHER M6 UNI6592	
36	146 0220 000	1	SUPPORT FRONT WHEEL	
37	33005444	3	Schraube M8x20 verzinkt	
38	1463184000	1	WHEEL FRONT	
39	33005842	3	U-Scheibe	
40	33005504	3	NUT HEX M8 UNI5588	
41	145 8066 000	1	Bremse v orne	
42	33005444	2	Schraube M8x20 verzinkt	

TAV. G / DRAW. G / VUE G / ZEICHN. G

SR 1000 P

28-03-2015

ET-Liste-Nr. FZ319-P

18

Pos	Artikelnr.	Me	Beschreibung
43	145 9283 000	1	Schraube M8x 35
44	145 9395 000	1	Feder
45	145 3475 000	1	SHEET METAL
46	33004342	2	SCREW M6X10 CAP HD HEX SOCK ISO4762
47	33005851	2	Unterlegscheibe
48	33005913	2	WASHER M6 UNI6592
49	145 2575 000	1	Distanzstück ø17 x L41
50	145 2574 000	1	Distanzstück ø17xL33
51	145 0222 000	1	Kette 3/8 - 35 PASSI
52	145 2576 000	1	Screw M18 hexagon cup
53	33005618	1	NUT SELF L. M18 UNI7474
54	145 4519 000	1	Nutmutter M30x1,5
55	145 1190 000	2	Wheel rear
56	33005842	2	U-Scheibe
57	33005504	2	NUT HEX M8 UNI5588
58	145 9366 000	1	Halter ø8
59	33005912	1	Unterlegscheibe M5
60	33005911	1	U-Scheibe
61	145 9263 000	2	SPACER 18X22X4
62	145 1191 000	2	Radbolzen
65	1464432000	1	Kohle Kit 4 Stück

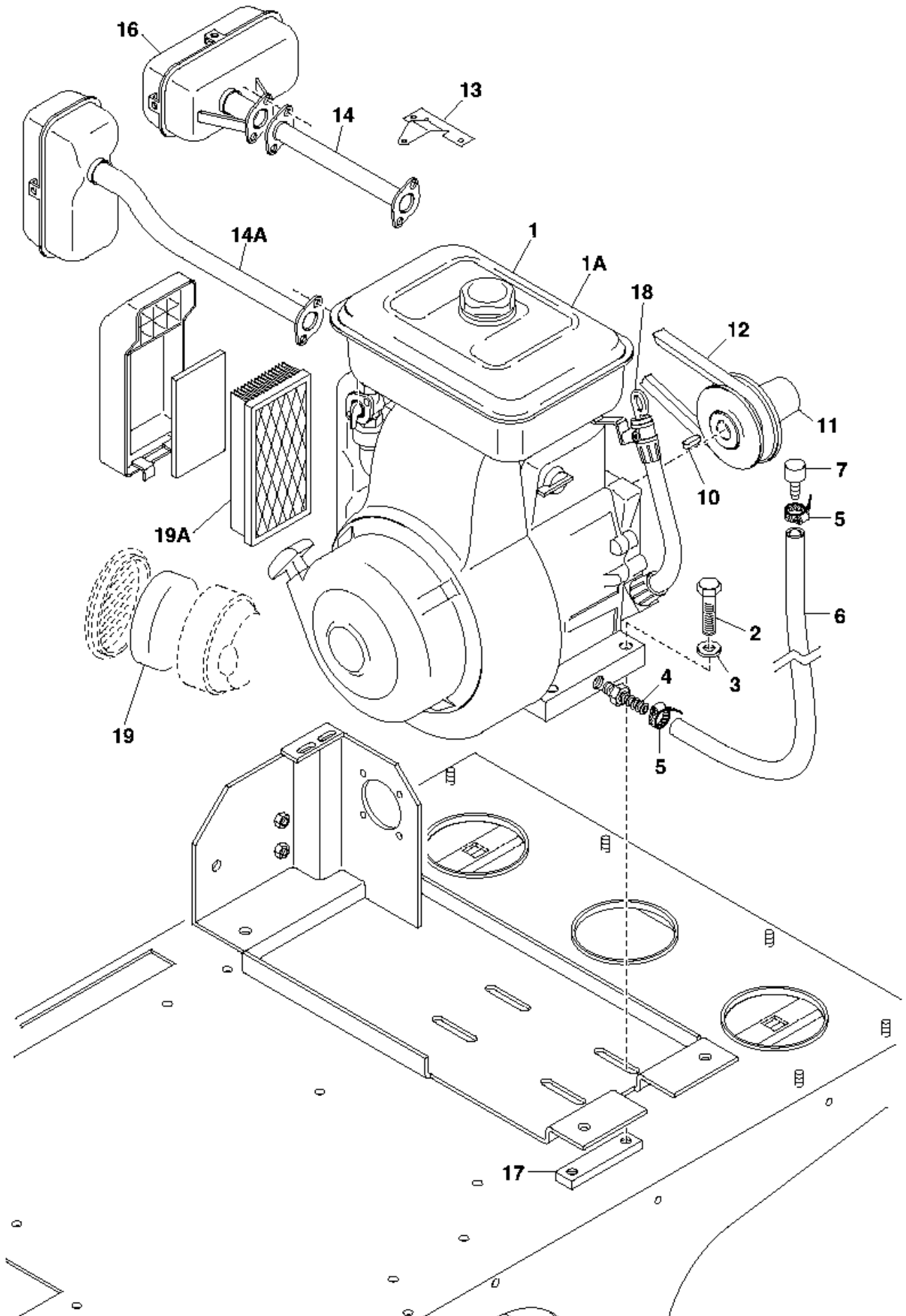
TAV. I / DRAW. I / VUE I / ZEICHN. I

SR 1000 P

28-03-2015

ET-Liste-Nr.
F23112-P

19



TAV. I / DRAW. I / VUE I / ZEICHN. I

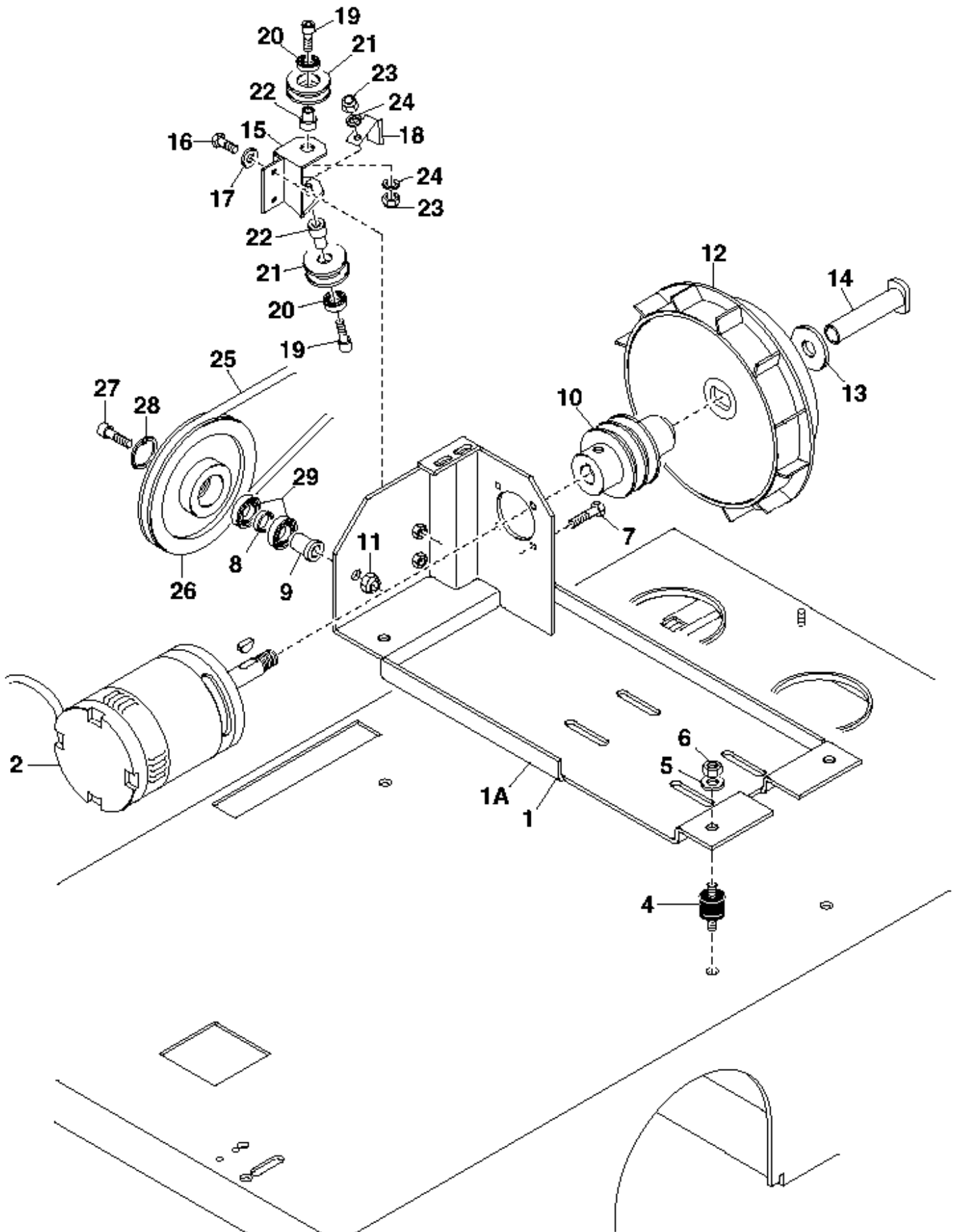
28-03-2015

ET-Liste-Nr.
F-Z3112-P

SR 1000 P

20

Pos	Artikelnr.	Me	Beschreibung
1	145 5886 000	1	Petrol engine 3.5 HP
2	33003997	4	Schraube M8X35 UNI5739
3	33005915	4	Unterlagsscheibe 8x16
4	145 4350 000	1	HOLDER RUBBER M12x1.5
5	145 8582 000	2	Klammer 8/ 9-16
7	145 9220 000	1	Kappe ø10-17
10	145 8011 000	1	Passfeder 3hp
11	145 1288 000	1	Pulley
12	145 1292 000	1	BELT
16	145 1650 000	1	MUFFLER
17	145 1293 000	2	PLATE. ENGINE FIXING
18	145 2099 000	1	EXTENSION F OIL DIPSTICK
19	145 5041 000	1	FILTER AIR
1A	145 5886 000	1	Petrol engine 3.5 HP
14A	145 5883 000	1	PIPE EXHAUST
19A	145 5885 000	1	Luftfilter SW850 SL148717211-883-W21 SL1



TAV. J / DRAW. J / VUE J / ZEICHN. J

28-03-2015

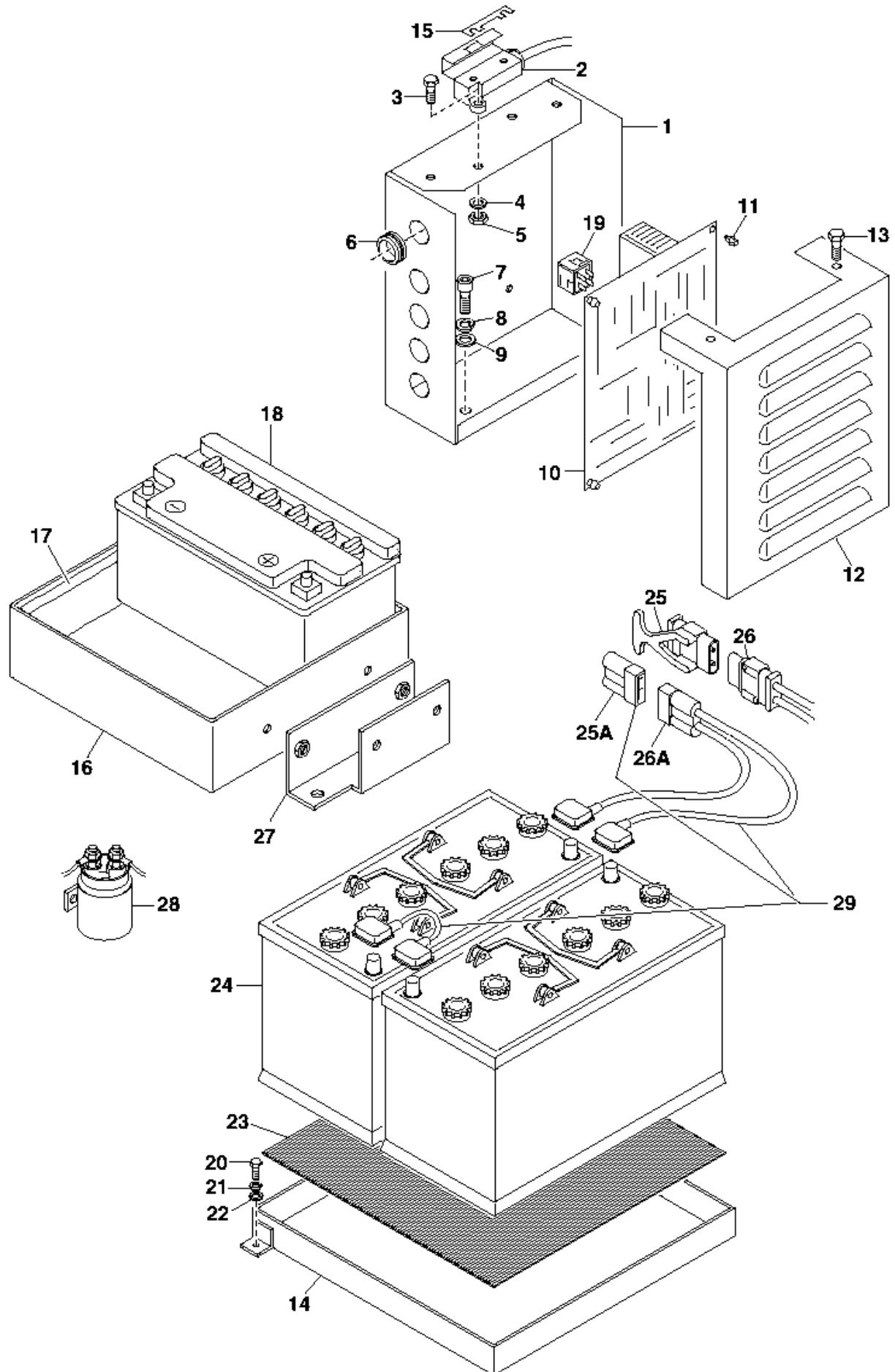
SR 1000 P

ET-Liste-Nr.

F-Z3113-P

22

Pos	Artikelnr.	Me	Beschreibung
0	1464432000	1	Kohle Kit 4 Stück
2	145 1290 000	1	DYNAMOTOR W400 24V CARBON BRUSH KIT 1464432000
4	145 8054 000	4	Schwingungsdämpfer M 8 SH60
5	33005842	4	U-Scheibe
6	33005504	4	NUT HEX M8 UNI5588
7	33004010	1	Schraube
8	145 2688 000	1	SPACER 15X20X11
9	145 9862 000	1	SHAFT
10	145 1291 000	1	PULLEY
11	33005566	1	Selbstsperrende MutterM10
12	145 9179 000	1	Ventilator
13	145 9180 000	1	SPACER 8.5X45X9
15	145 3534 000	1	BRACKET
16	33003974	2	Schraube M6X16 UNI5739
17	L08228600	2	Dichtscheibe 6X18 UNI6592
18	145 3359 000	1	Plate
19	33004391	2	SCREW M10X45 CAP HD HEX SOCK ISO4762
1A	145 5810 000	1	SUPPORT FOR MOTOR
20	145 8196 000	2	KUGELLAGER
21	145 0278 000	2	PULLEY D. 56
22	145 2564 000	2	Support
23	33005566	2	Selbstsperrende MutterM10
24	33005916	2	Unterlagscheibe M10 UNI6592
25	145 0216 000	1	Rundriemen 10x997 SW 1000
26	145 2614 000	1	PULLEY D.150-D. 60 1
27	33004394	1	Schraube M10x60
28	33006162	2	RING D 32 UNI7437
29	145 8196 000	2	KUGELLAGER



TAV. K / DRAW. K / VUE K / ZEICHN. K

28-03-2015

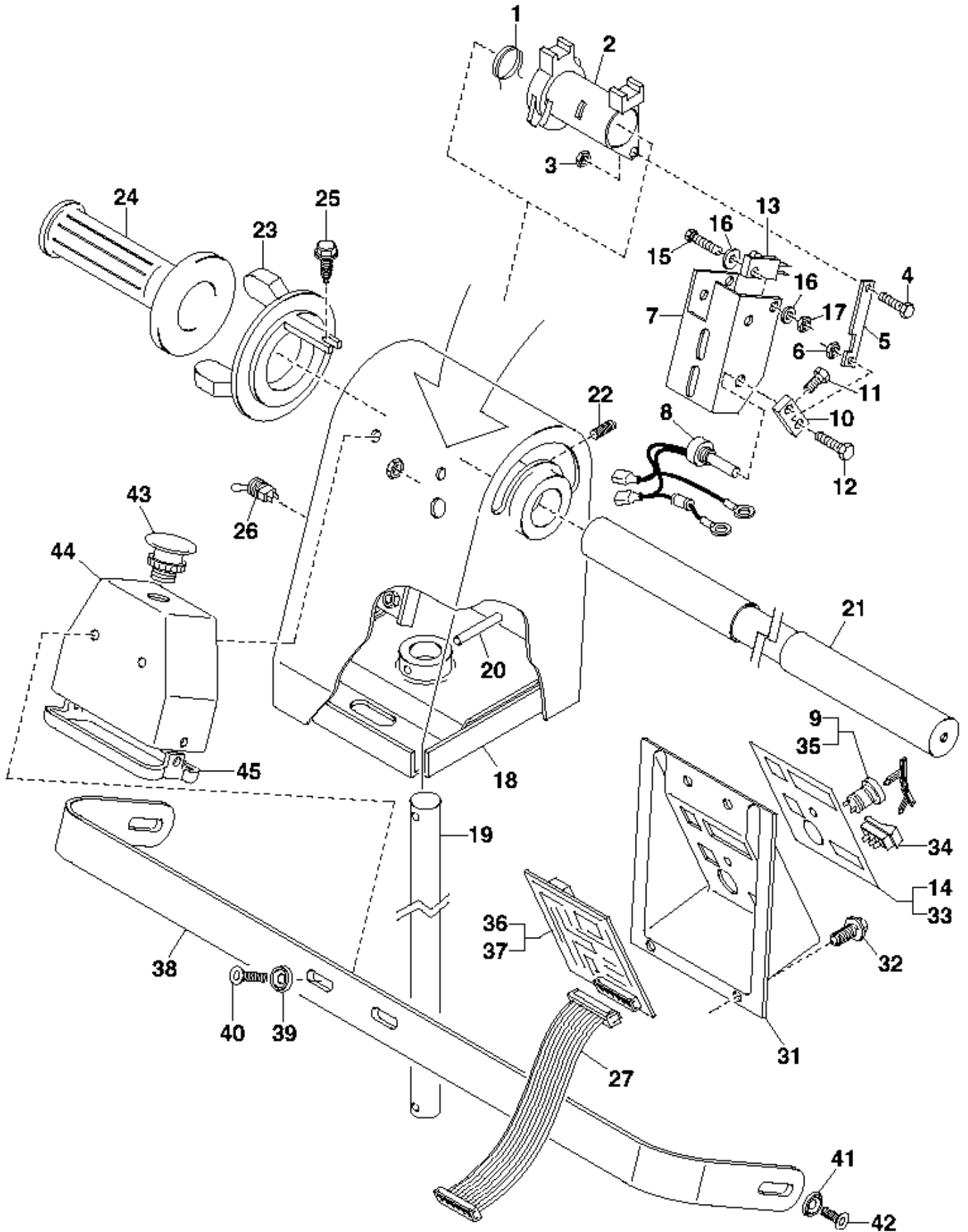
SR 1000 P

ET-Liste-Nr.

F-Z3114-P

24

Pos	Artikelnr.	Me	Beschreibung
1	145 1295 000	1	BOX ELECTRIC COMPONENTS
2	145 8046 000	1	HOLDER FUSE
3	33003960	2	SCREW M5X12 HEX HD F/THD ISO4017
4	33005839	2	U-Scheibe M5
5	33005691	2	Mutter M5
6	145 1237 000	5	Kabelführung ø22
7	33003974	2	Schraube M6X16 UNI5739
8	33005851	2	Unterlegscheibe
9	L08228600	2	Dichtscheibe 6X18 UNI6592
10	145 0205 000	1	CARD
11	145 0516 000	4	SPACER
15	145 9854 000	1	Sicherung 50A
18	145 3682 000	2	BATTERY 12V 9AH
19	145 8512 000	2	Relais 24V zu 345-355
27	145 1298 000	1	Bracket
28	145 0300 000	2	Schalter 24V elektromagnetisch
25A	9098761000	1	Stecker 50A ROT
26A	9098761000	1	Stecker 50A ROT



TAV. L / DRAW. L / VUE L / ZEICHN. L

28-03-2015

ET-Liste-Nr.
F-Z3115-P

SR 1000 P

26

Pos	Artikelnr.	Me	Beschreibung
1	145 8570 000	1	SPRING
2	145 8490 000	1	Kulisse 445
3	33005603	1	Mutter
4	33003962	1	Schraube M5x16
5	145 1155 000	1	Stange für Potenziometer zu SR1000
6	33005603	1	Mutter
8	145 0279 000	1	Harness potentiometer
10	145 1154 000	1	CONNECTING ROD F POTENTIOMETER
11	145 1160 000	1	SCREW 2.9X9.5 SELF HEX HD ISO1479
12	33003960	1	SCREW M5X12 HEX HD F/THD ISO4017
13	145 4799 000	2	Microschalter 5A
15	145 1162 000	4	SCREW M3X20 HEX HD F/THD ISO4017
16	33005910	8	U-Scheibe M3
17	33005601	4	NUT SELF L. M3 UNI7474
19	145 2593 000	1	SHAFT STEERING
20	145 4546 000	1	Stift 5X30 UNI6873
22	145 1228 000	2	Verbinder M6x10
23	145 8489 000	2	ACCELERATOR
24	145 2240 000	2	KNOB
25	145 9211 000	2	Screw 3,9x9,5 ISO 1479
26	145 8261 000	1	SWITCH 15A
27	145 5629 000	1	CONTACT L1700
31	145 3955 000	1	Panel
34	145 9817 000	1	SWITCH
35	145 3786 000	1	SWITCH
37	145 3724 000	1	CARD
38	145 1229 000	1	Plate
40	33004576	2	Schraube M6X16 UNI5933
42	33004576	2	Schraube M6X16 UNI5933
43	146 2905 000	1	Notausschalter
44	145 1230 000	1	EMERGENCY BUTTON CARTER
45	145 1311 000	1	COVER