

# SSE 430

---

Model:  
SSE 430



Stückliste Deutsch

20-02-2015

# Inhalt

SSE 430

<b>Wastewater tank. Clearwater tank</b>	<b>3</b>
<b>Motor</b>	<b>5</b>
<b>Chassis. Wheels</b>	<b>7</b>
<b>Solenoid Valve. Hoses. Fittings</b>	<b>9</b>
<b>Squeegee</b>	<b>11</b>
<b>Housing. Motor</b>	<b>13</b>
<b>Bürstenantrieb</b>	<b>15</b>
<b>Elektronik</b>	<b>17</b>
<b>Suction Tube. Squeegee control assy.</b>	<b>19</b>
<b>HANDGRIFF</b>	<b>21</b>

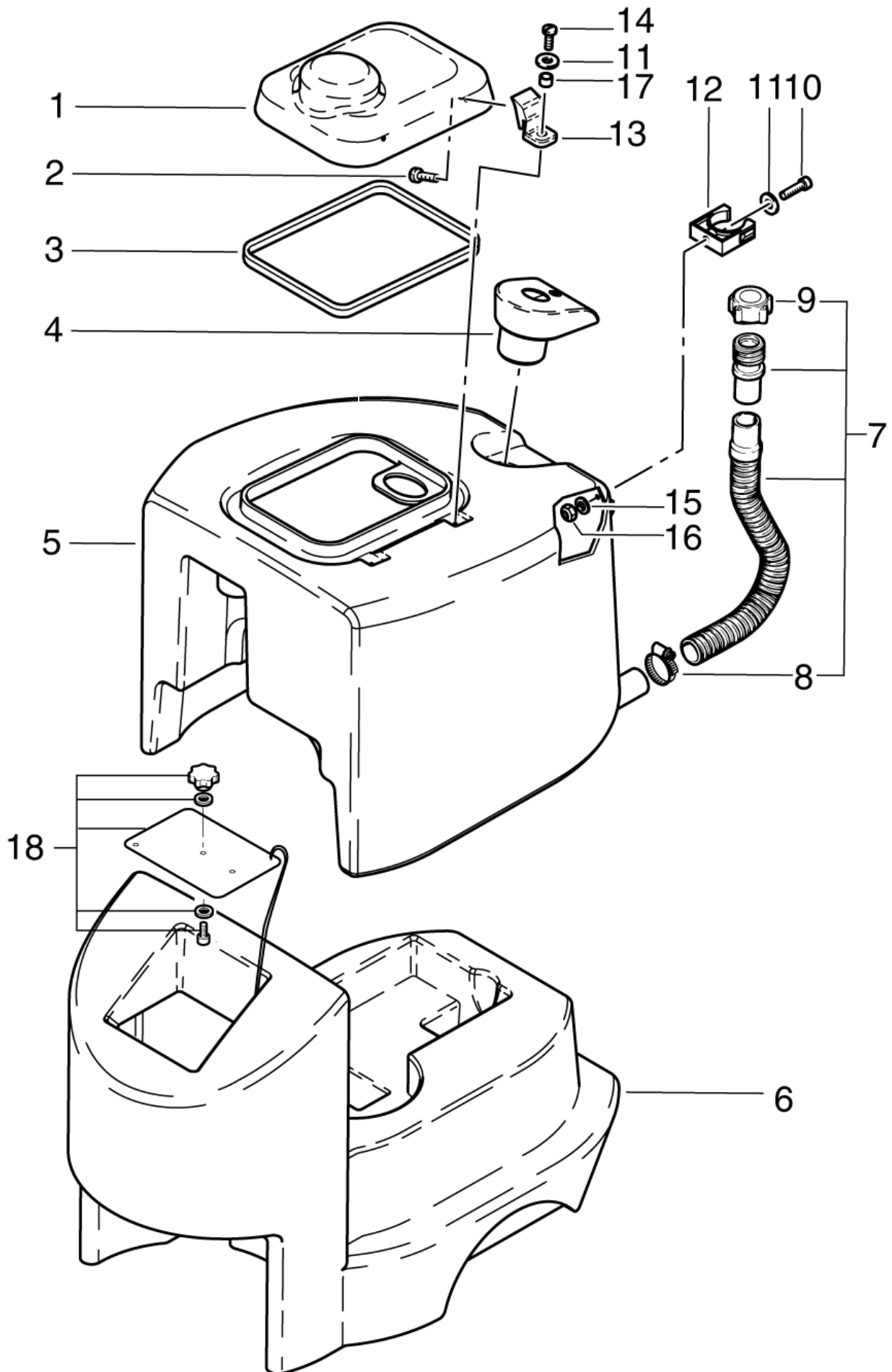
# Wastewater tank. Clearwater tank

SSE 430

20-02-2015

ET-Liste-Nr.  
SSE43001

3



# Wastewater tank. Clearwater tank

SSE 430

20-02-2015

ET-Liste-Nr.  
SSE43001

4

Pos	Artikelnr.	Me	Beschreibung
1	63726	1	Haube Schmutzwassertank
2	19527	2	Senkschraube DIN965-M4x10-4.8
3	63727	1	Dichtung 72x10x10
4	67055	1	Passstück
5	67053	1	TANK
6	63724	1	TANK
7	303000146	1	Schlauch Ø32x460
8	31001	1	Schlauchselle Ø32-50
9	40041	1	Deckel
10	10369	1	Zylinderschraube DIN912-M5x25-8.8
11	2763	3	Scheibe DIN125-A5,3
12	7286	1	Halteklammer
13	63728	2	Scharnier 55x51x30
14	9795	2	Zylinderschraube DIN912-M5x12-12.9
15	5166	1	Scheibe DIN9021-A5,3
16	24562	1	Sechskantmutter M5
17	303000022	2	Distanzbüchse Ø7x5x5
18	303001026	1	COVER FRESHWATER TANK

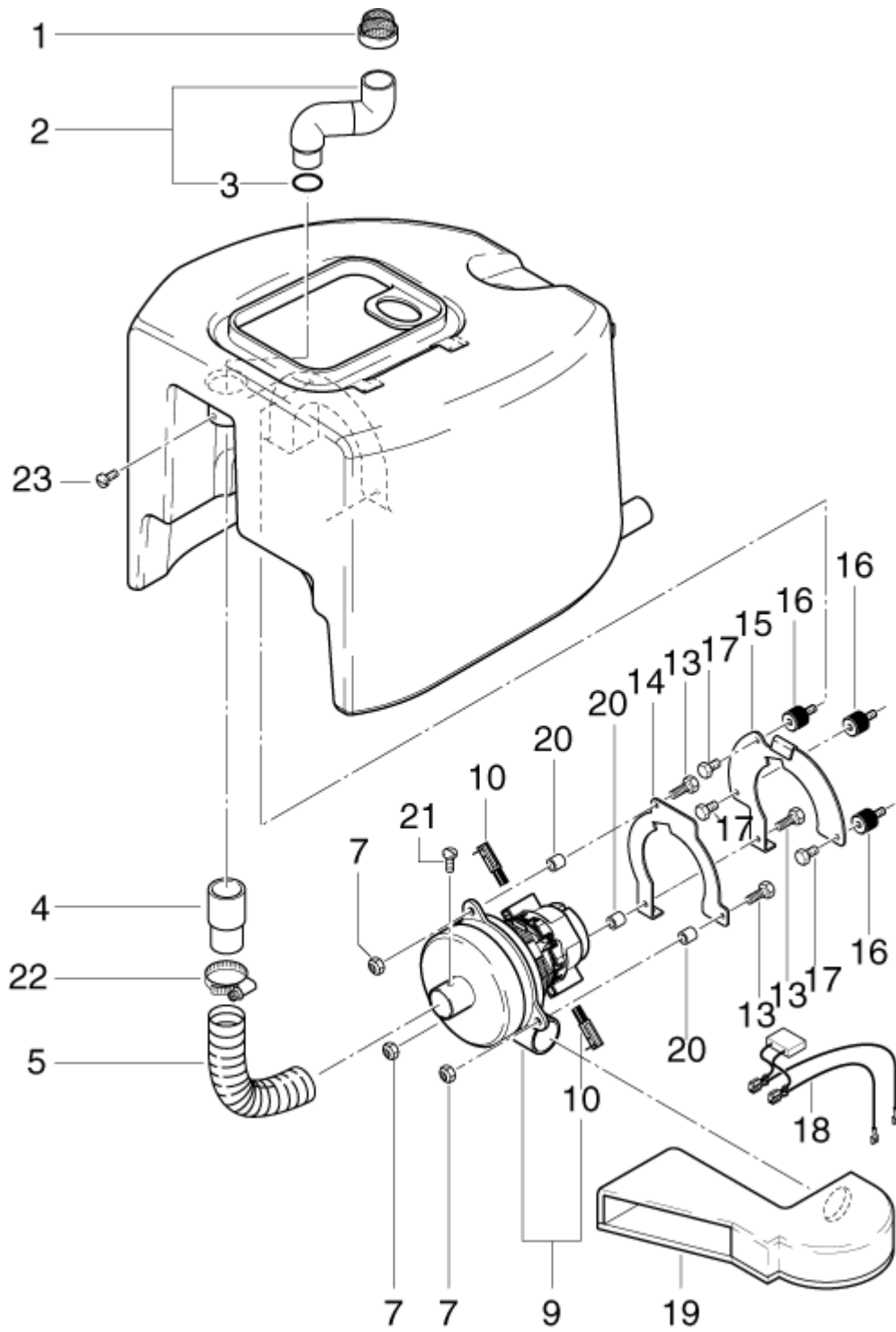
# Motor

SSE 430

20-02-2015

ET-Liste-Nr.  
SSE43002

5



# Motor

## SSE 430

20-02-2015

ET-Liste-Nr.  
SSE43002

6

Pos	Artikelnr.	Me	Beschreibung
1	44922	1	Filter
2	63754	1	Ansaugbogen m. O-Ring
3	32092	1	O-RING 29.0x2.0 DIN 3770 NBR70
4	63753	1	INTAKE FITTING D40.5X75
5	303000057	1	Saugschlauch Ø38 PLEASE INDICATE LENGTHS IN METRES WHEN ORDERING
7	11619	3	Mutter DIN985-M6-8
9	303000095	1	Motor 800W/230V
10	26775	1	Kohlebürsten-Set "L"
13	2806	3	Sechskantschraube DIN933-M6x25-8.8
14	63751	1	MOUNTING PLATE FRONT
15	63750	1	MOUNTING PLATE REAR
16	34960	3	Puffer Ø20x15
17	8917	3	Sechskantschraube DIN933-M6x12-8.8
18	303000042	1	Kabelbaum 2-adrig 1x320
19	303000209	1	Schalldämpfer 220x220x60
20	303000205	3	SPACER PIECE 10X6.5X1
21	8822	1	Blehschraube DIN7981-3,5x9,5
22	31001	1	Schlauchschelle Ø32-50
23	16860	1	Schraube P4x12

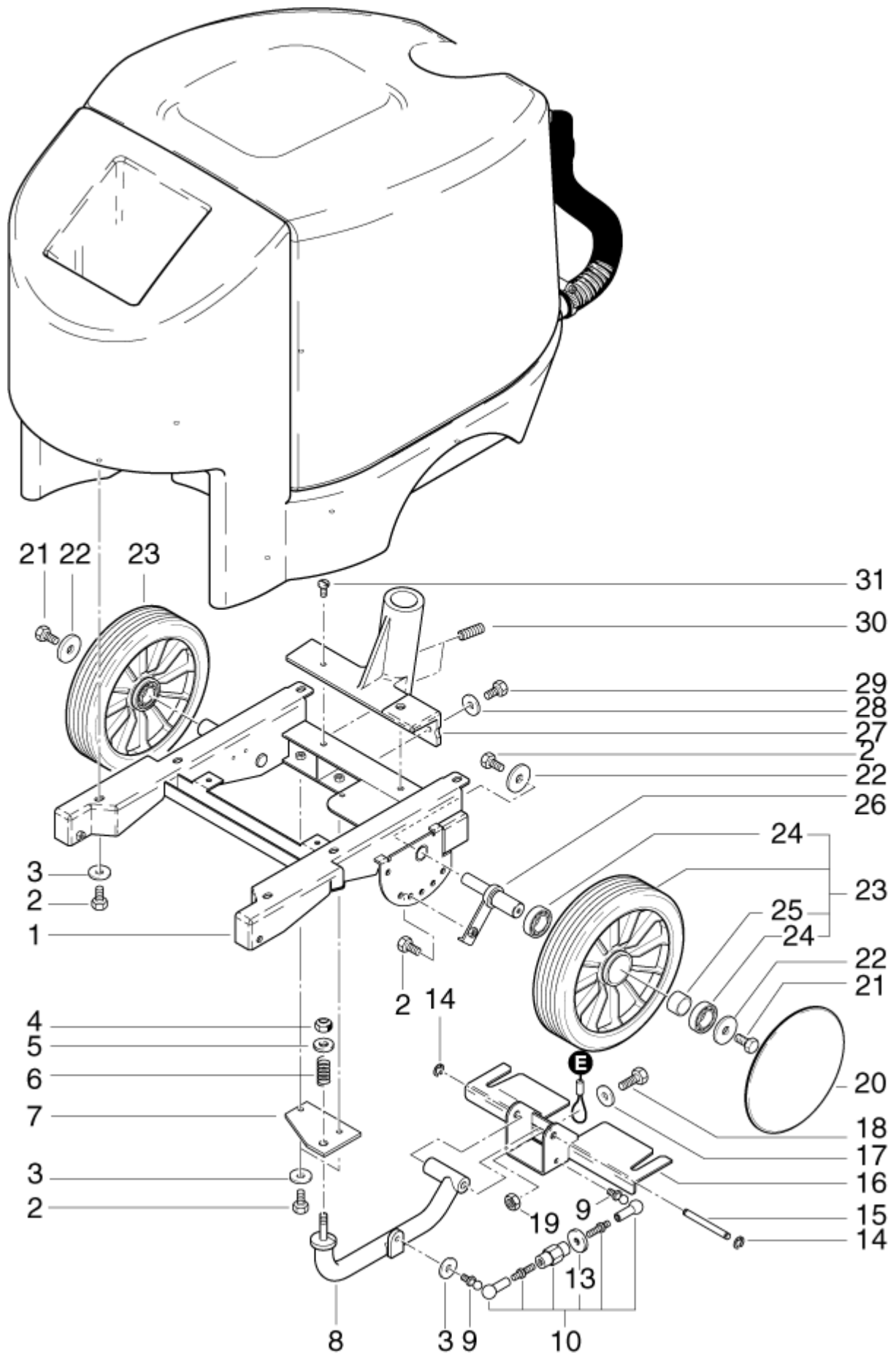
# Chassis. Wheels

SSE 430

20-02-2015

ET-Liste-Nr.  
SSE43003

7



# Chassis. Wheels

SSE 430

20-02-2015

ET-Liste-Nr.  
SSE43003

8

Pos	Artikelnr.	Me	Beschreibung
1	63749	1	CHASSIS
2	3913	5	Zylinderschraube DIN912-M6x12-8.8
3	2766	7	Scheibe DIN9021-A6,4
4	1800515	1	Hutmutter DIN1587-M8
5	34939	1	Scheibe 8,4x2
6	909100089	1	Druckfeder 1,7x14,6x20
7	63748	1	Halteplatte 90x61
8	63747	1	HOLDER
9	34029	2	Kugelzapfen
10	19877	1	Stellpindel
13	63745	1	KNURLED THUMB NUT M6
14	56530	2	SAFETY RING 7X0.5
15	303000144	1	BOLT D8X71
16	63746	1	Schleppdüsenhalter
17	5166	1	Scheibe DIN9021-A5,3
18	7473	1	HEX. SCREW M5X12 ISO 4017 VA
19	7417	1	Mutter DIN985-M5-8
20	67047	2	Radkappe Ø180
21	8917	2	Sechskantschraube DIN933-M6x12-8.8
22	27353	1	WASHER 30X6.4X2
23	63744	2	WHEEL D230X51
24	32523	4	Kugellager DIN625-6004-2Z
25	303000206	2	DISTANCE PIECE D25X20X17
26	63743	1	HANDLEBAR D20
27	63742	1	Halter 215x140x100
28	5166	2	Scheibe DIN9021-A5,3
29	9795	2	Zylinderschraube DIN912-M5x12-12.9
30	4143	2	SET SCREW M8X25 DIN 913 ST/ZN
31	32535	2	Schraube?DIN912-M5x16-12.9



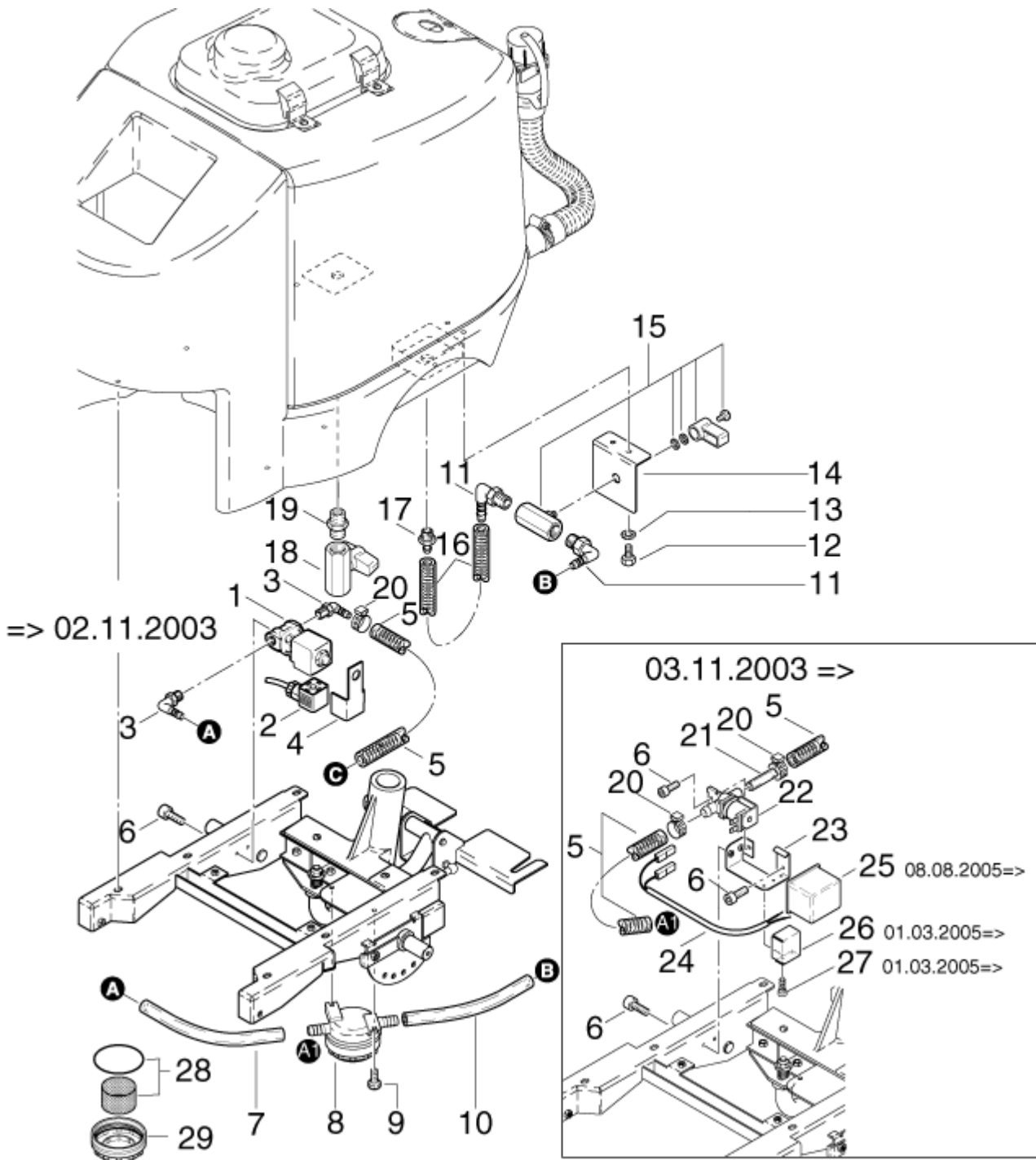
# Solenoid Valve. Hoses. Fittings

SSE 430

20-02-2015

ET-Liste-Nr. SSE43004

9



# Solenoid Valve. Hoses. Fittings

SSE 430

20-02-2015

ET-Liste-Nr.  
SSE43004

10

Pos	Artikelnr.	Me	Beschreibung	
1	48018	1	Magnetventil 230/50	=>02.11.2003
2	40021	1	Stecker Magnetventil	=>02.11.2003
3	62912	2	Winkelerschraubung 3/8xØ12	=>02.11.2003
4	303000207	1	HOLDER 42X38X27	=>02.11.2003
5	64576	1	Schlauch 12,5x3	PLEASE INDICATE LENGTHS IN METRES WHEN ORDERING
6	9768	2	Zylinderschraube M4x12	
7	303000154	1	Schlauch Ø10x2x200	
8	63741	1	Frischwasserfilter	
9	6163	2	Zylinderschraube DIN84-M4x12-8.8	
10	303000154	1	Schlauch Ø10x2x200	
11	303000397	2	Schlauchtülle DN12-R1/2"	
12	3913	2	Zylinderschraube DIN912-M6x12-8.8	
13	7062	2	Zahnscheibe DIN6797-A6,4	
14	303000210	1	BRACKET 80X57X32	
15	303000184	1	Kugelhahn 1/2"	
16	64576	1	Schlauch 12,5x3	PLEASE INDICATE LENGTHS IN METRES WHEN ORDERING
17	7278	1	Schlauchtülle Ø12/G3/8"	
18	61736	1	Kugelhahn	
19	909100114	1	NIPPLE 3/8-1/4	
20	8298	1	Schlauchschelle 16-25	03.11.2003=>
21	303000403	1	HOSE D10X1X15	03.11.2003=>
22	303000401	1	Magnetventil DN10/230VAC	03.11.2003=>
23	303000402	1	BRACKET 74X52X45	03.11.2003=>
24	64229	1	Leitung 2x1,5x400	03.11.2003=>
25	303000529	1	COVER	08.08.2005=>
26	303000529	1	COVER	01.03.2005=>
27	8822	2	Blechschrabe DIN7981-3,5x9,5	01.03.2005=>
28	303000525	1	Filtersieb	
29	303000526	1	Deckel für Wasserfilter	

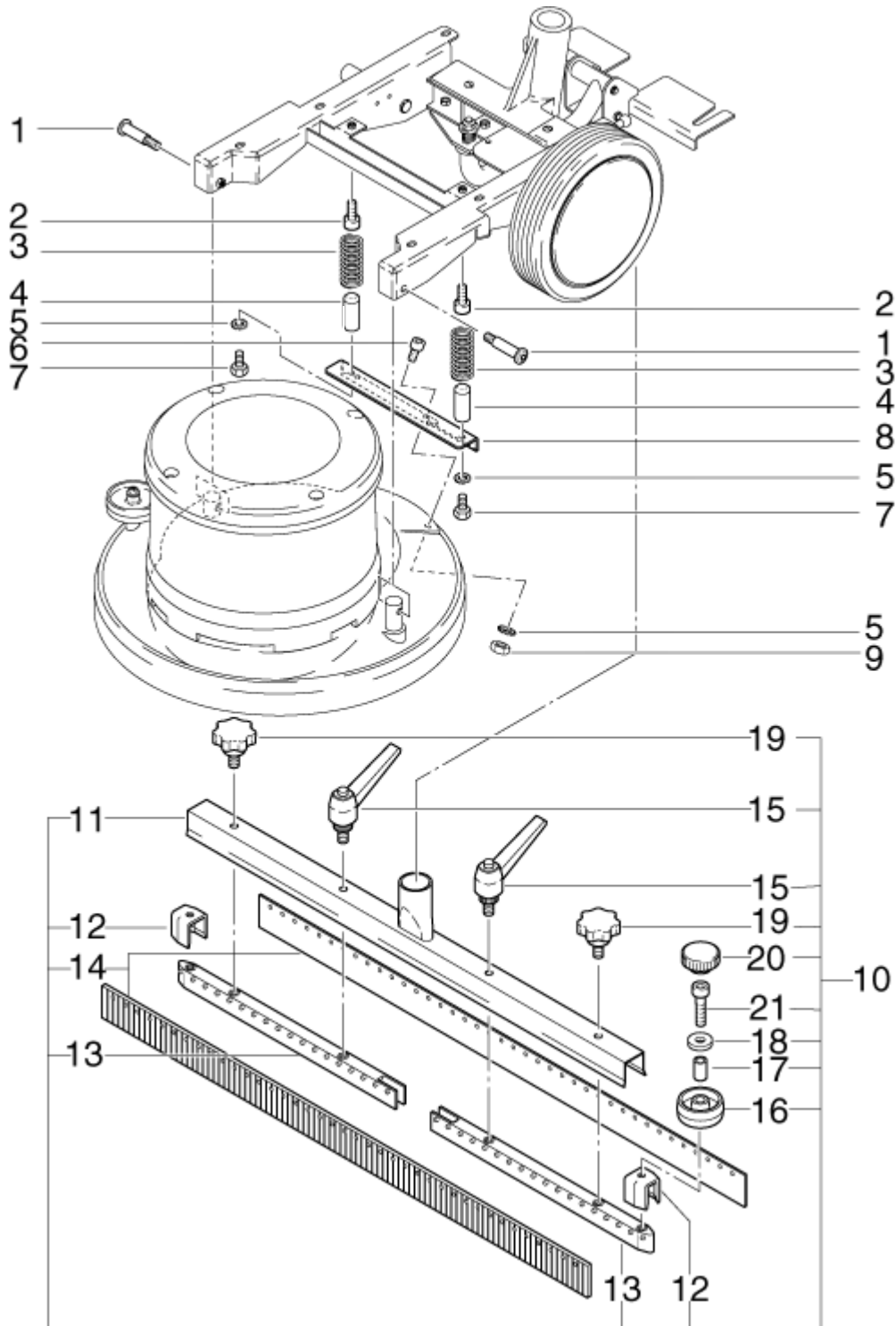
# Squeegee

SSE 430

20-02-2015

ET-Liste-Nr.  
SSE43005

11



# Squeegee

## SSE 430

20-02-2015

ET-Liste-Nr.  
SSE43005

12

Pos	Artikelnr.	Me	Beschreibung
1	909100090	2	Zylinderschraube M6x32
2	2780	2	Zylinderschraube M6x12
3	63723	2	SPRING 2X14X77
4	303000139	2	BOLT D12X23
5	7062	2	Zahnscheibe DIN6797-A6,4
6	13600	2	Zylinderschraube DIN912-M6x25-8.8
7	8917	2	Sechskantschraube DIN933-M6x12-8.8
8	63722	1	Haltewinkel
9	1801893	2	Mutter M6
10	303000198	1	Saugleiste kpl.
11	65750	1	RETAINING RAIL 640X31X35
12	62942	2	Düsenhalter
13	65749	2	Düseneinsatz
14	65748	1	Abstreif lamellen-Satz
15	65738	2	Klemmhebel M8x16
16	15610	2	Rad
17	303000204	1	Distanzbüchse Ø8x6x27,5
18	2766	2	Scheibe DIN9021-A6,4
19	909100382	2	Sterngriff M8x15
20	65443	2	Rändelknopf
21	15045	2	Zylinderschraube DIN912-M6x35-8.8

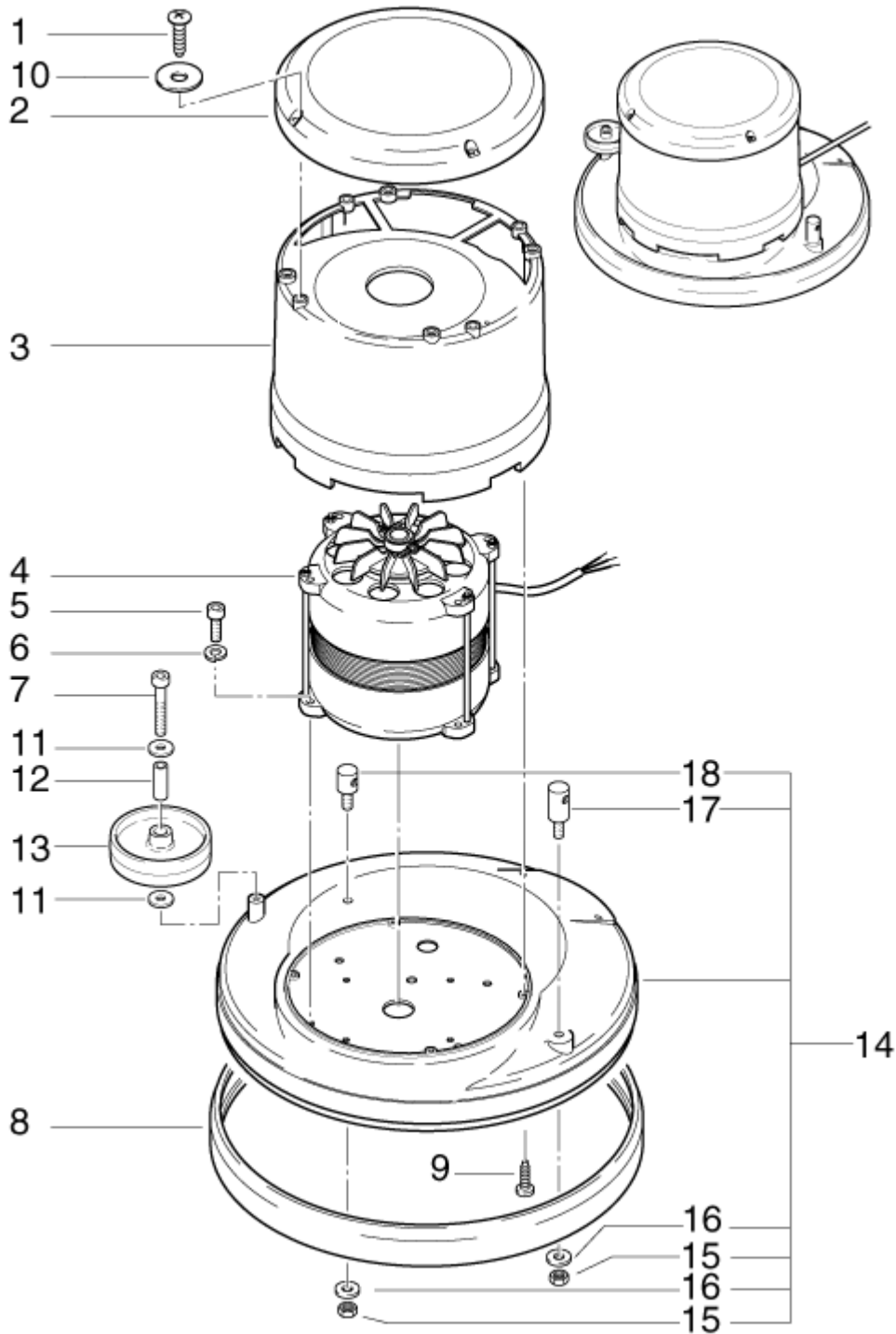
# Housing. Motor

SSE 430

20-02-2015

ET-Liste-Nr. SSE43006

13



# Housing. Motor

SSE 430

20-02-2015

ET-Liste-Nr.  
SSE-43006

14

Pos	Artikelnr.	Me	Beschreibung
1	5189	4	Linsenschraube DIN7985-M5x10-8.8
2	67057	1	Deckel Ø277 (Blau)
3	63606	1	Schutzhaube
4	63609	1	Motor 230V 1200W
5	4818	4	Zylinderschraube DIN912-M6x20-8.8
6	2772	4	Federring DIN127-A6
7	9570	1	Zylinderschraube DIN912-M6x40-12.9
8	63608	1	Schutzring Ø420
9	10029	4	Schraube P5x25
10	5166	4	Scheibe DIN9021-A5,3
11	2766	2	Scheibe DIN9021-A6,4
12	303000162	1	Büchse Ø10x6,1x30
13	303000001	1	Abweisrolle Ø80x22x10,5
14	67056	1	HOUSING - BLUE
15	1800515	2	Hutmutter DIN1587-M8
16	1800796	2	Scheibe 8,4
17	303000203	1	BOLT D20X57/M8X19
18	303000202	1	BOLT D20X42/M8X19

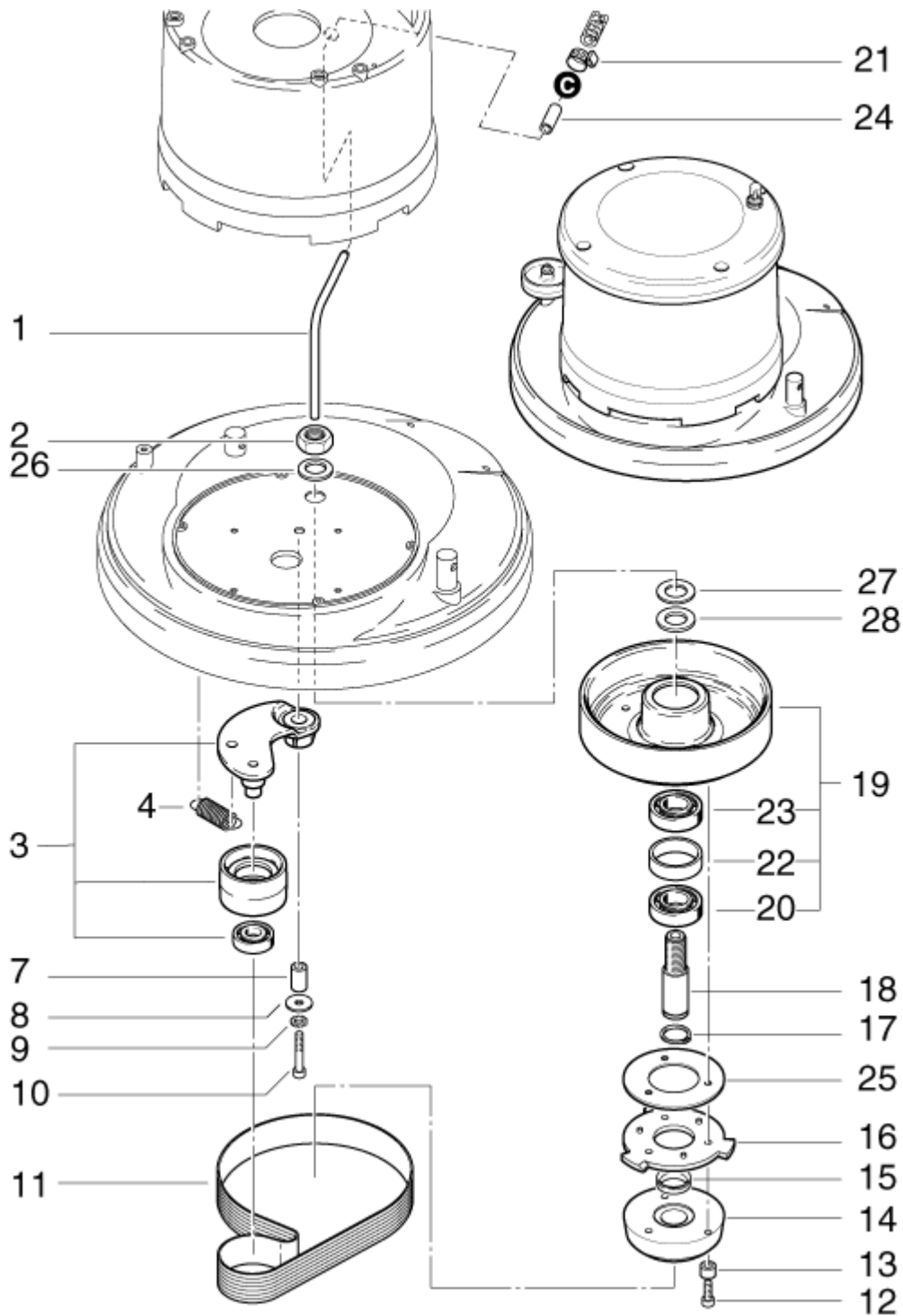
# Bürstenantrieb

SSE 430

20-02-2015

ET-Liste-Nr.  
SSE43007

15



# Bürstenantrieb

SSE 430

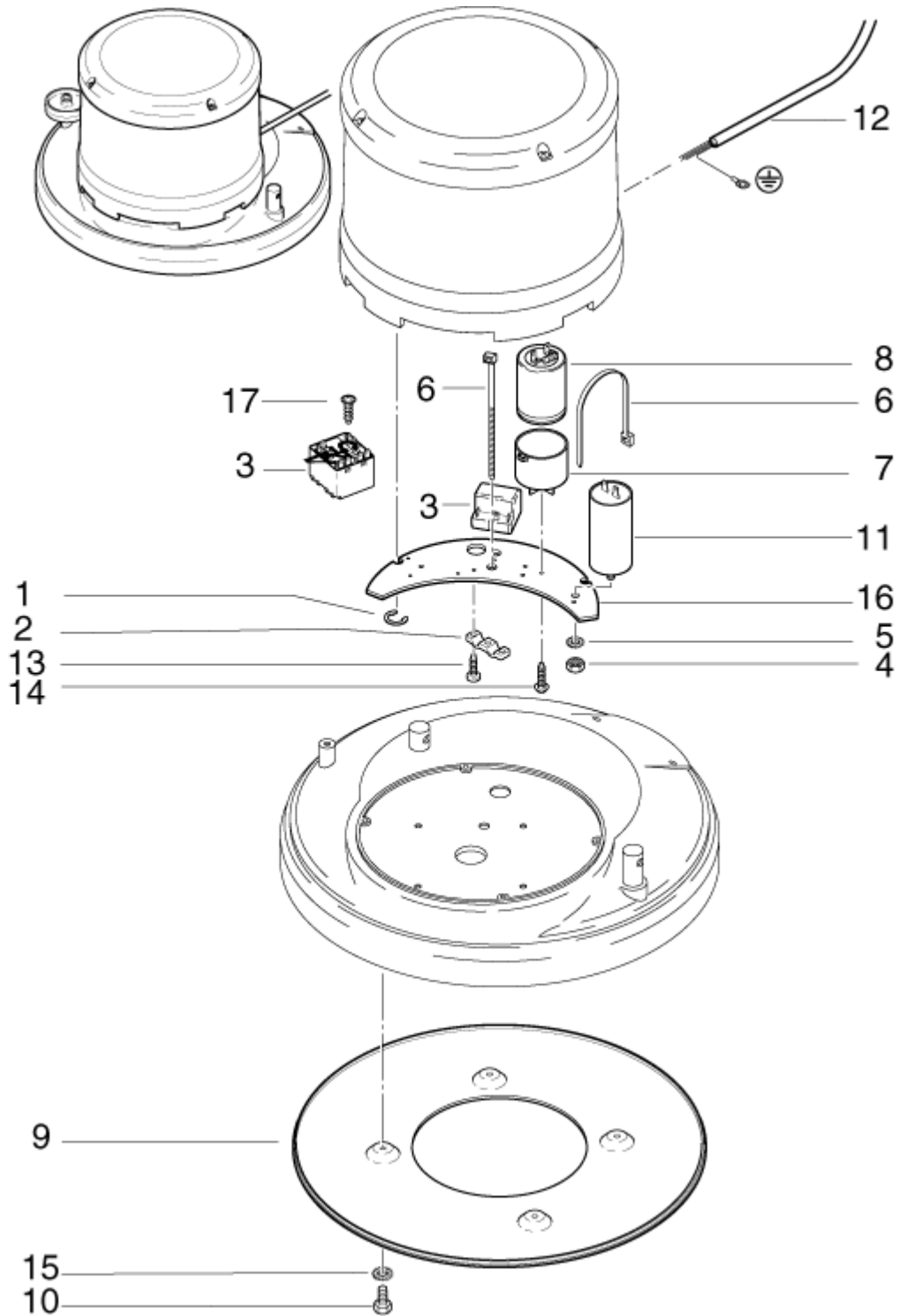
20-02-2015

ET-Liste-Nr.  
SSE43007

16

Pos	Artikelnr.	Me	Beschreibung
1	303000140	1	PIPE BENDED D8X1X110X90X
2	42328	1	HEXAGON NUT M20X1.5X33
3	63623	1	Riemenspanner
4	63616	1	Zugfeder 2,8x11x46,1
7	63619	1	DISTANCE PIECE D15X25
8	34939	1	Scheibe 8,4x2
9	2798	1	Federring DIN7980-8
10	1804590	1	Schraube M8x45
11	63621	1	Keilrippenriemen
12	4818	3	Zylinderschraube DIN912-M6x20-8.8
13	63618	3	Distanzhülse Ø8x4
14	63700	1	Zentrierscheibe
15	63617	1	Dichtring Ø25x37x7,5
16	63625	1	Segmentscheibe
17	13611	1	Sicherungsring 24x1,2
18	63620	1	Getriebeachse
19	63622	1	Riemenscheibe
20	101118042	1	Rollenlager 6205-2Z
21	2528	1	HOSE CLAMP Ø 18X9
22	303000096	1	DISTANCE PIECE D52X45X15
23	101118042	1	Rollenlager 6205-2Z
24	303000143	1	HOSE D6X1X25
25	303000141	1	Distanzscheibe Ø99x53,2x1
26	51374	1	Scheibe DIN125-A21
27	303000111	1	Scheibe Ø20xØ35x3
28	303000112	1	Scheibe Ø20xØ32x0,7





# Elektronik

## SSE 430

20-02-2015

ET-Liste-Nr.  
SSE43008

18

Pos	Artikelnr.	Me	Beschreibung
1	8782	2	Sicherungsscheibe Ø8
2	303000136	1	PULL RELIEF 110X60X25
3	303000273	1	Anlassrelais 250V  30.06.2003=>
3	63594	1	Anlassrelais 250V/7,7A =>29.06.2003
4	2758	1	Mutter DIN934-M8-6
5	2803	1	Zahnscheibe DIN6797-A8,4
6	8819	2	Kabelband 4,5x1x350
7	63597	1	Kappe Kondensator Ø55
8	63598	1	Kondensator 125 µF/320V
9	63593	1	Abdeckscheibe Ø400
10	2784	4	Zylinderschraube M5 x 12 ISO 1207 zn
11	63596	1	Betriebskondensator 25µF/400V
12	63697	1	CABLE 361.5X70
13	11565	2	Schraube P5x18
14	16861	1	Schraube P4x20
15	3376	4	Fächerscheibe DIN6798-A5,3
16	303000208	1	Platte 252x126x3
17	4036	1	Blehschraube DIN7981-2,9x9,5  30.06.2003=>

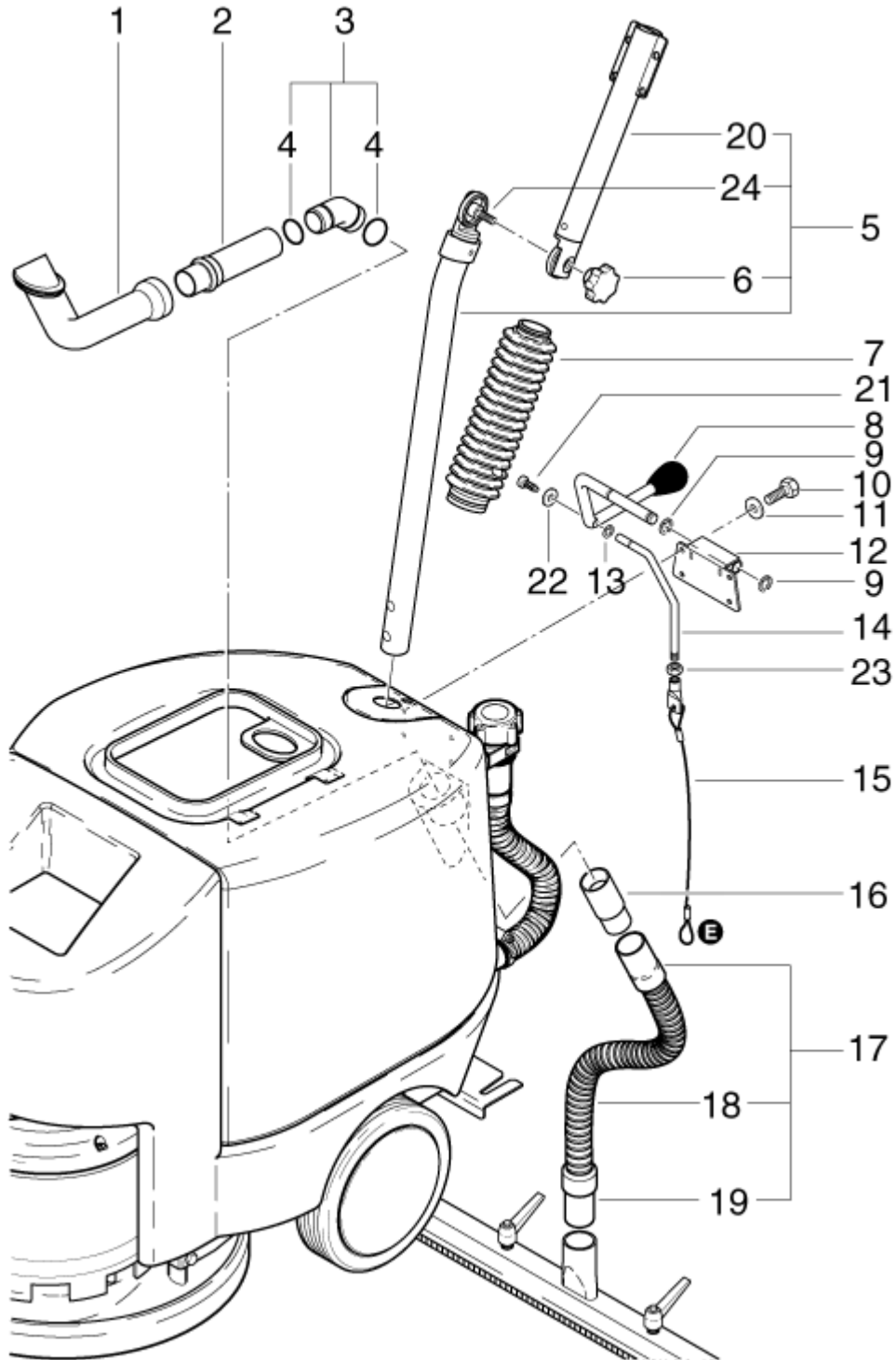
# Suction Tube. Squeegee control assy.

SSE 430

20-02-2015

ET-Liste-Nr.  
SSE43009

19



# Suction Tube. Squeegee control assy.

SSE 430

20-02-2015

ET-Liste-Nr.  
SSE43009

20

Pos	Artikelnr.	Me	Beschreibung
1	63730	1	Rohr Gebogen Ø50x150x130
2	63731	1	INTAKE PIPE D44X142
3	63732	1	ELBOW
4	53562	2	O-Ring 28x2
5	63733	1	GUIDE TUBE
6	40928	1	Sterngriff
7	63734	1	Faltenbalg Ø65x225
8	63737	1	LEVER
9	8878	2	Sicherungsring 10x1
11	5166	4	Scheibe DIN9021-A5,3
12	63736	1	Haltewinkel
13	14402	1	Sicherungsscheibe DIN6799-6
14	63735	1	Hebel
15	63738	1	Zugseil Ø5x280
16	63739	1	Muffe Ø32
17	63740	1	Saugschlauch Ø36x490
18	303000057	1	Saugschlauch Ø38
			PLEASE INDICATE LENGTHS IN METRES WHEN ORDERING
19	14682	1	Muffe Ø32
20	303000142	1	Führungsrohr
21	4144	1	Zylinderschraube DIN84-M4x6-5.8
22	24353	1	Scheibe DIN9021-A4,3
23	2758	1	Mutter DIN934-M8-6
24	909100361	1	Gewindebolzen M8x25,5/M8x7,5

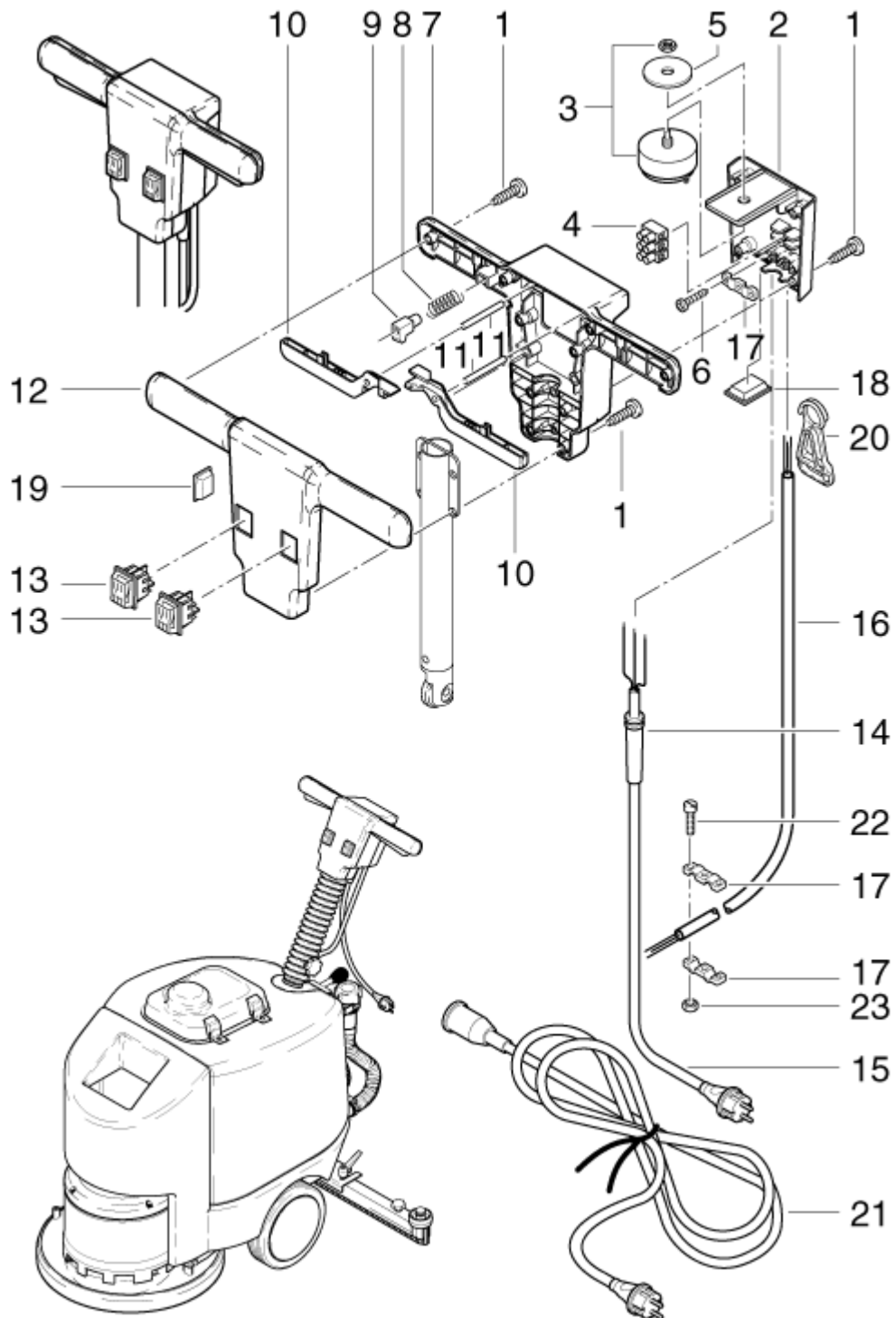
# HANDGRIFF

SSE 430

20-02-2015

ET-Liste-Nr.  
SSE43010

21



# HANDGRIFF

SSE 430

20-02-2015

ET-Liste-Nr.  
SSE43010

22

Pos	Artikelnr.	Me	Beschreibung	
1	10029	10	Schraube P5x25	
2	63585	1	Konsole	
3	63589	1	Tastschalter 25(10)A/250AC	
4	31414	1	Reihenklemme 12-pol.	
6	11565	2	Schraube P5x18	
7	65550	1	HANDLE REAR	
8	63583	1	Druckfeder 0,6x5,4x27	
9	63588	1	Taste 30x19x12	
10	63586	2	Schalthebel	
11	53610	2	Stift Ø6x53	
12	63675	1	HANDLE FRONT	
13	43989	2	Schalter	
14	303000120	1	Knickschutzülle Ø26x73	
15	28319	1	Netzleitung 3x1x450	*EU*
15	303000129	1	Netzleitung H05VV-F 3G1,5x15	*GB*
16	63699	1	CABLE 6G1X1250	
17	303000123	2	Lasche 43x12x6	
18	303000121	1	Abdeckung 33x28x6	
19	303000145	1	COVER 35X15X18	
20	303000136	1	PULL RELIEF 110X60X25	
21	25323	1	Leitung Verl. 3G1,5x25	*EU*
22	32535	2	Schraube?DIN912-M5x16-12.9	
23	7417	2	Mutter DIN985-M5-8	