

NEPTUNE 5 FA

Model:

NEPTUNE 5-44 FA

NEPTUNE 5-46 FA

NEPTUNE 5-50 FA

NEPTUNE 5-61 FA



Stückliste Deutsch

22-09-2014

Nilfisk
ALTO
works for you

www.nilfisk-alto.com

Inhalt

NEPTUNE 5 FA

Gehäuse	3
Rahmen	5
Brennstoff -und Reinigungsmittelank	7
Wasserkasten	9
Anti-Kalk-Pumpe	11
Motor mit Schaltkasten	13
Pumpe	15
Wassereinlass	17
Druck-/Mengenregulierung	19
Flusssteuerung	21
Schaltkasten	23
Schaltkasten, Abdeckung	26
Schaltkasten, Kabel	28
Gebläse	30
Wärmetauscher	32
Zündtransformator	34
Brenner	36
Schlauchtrommel, Korb, NEPTUNE 5 und 7	38
Schlauchtrommel X-Modelle	40
Schlauchtrommel - Kabeltrommel - X2 Modelle	42
Service- Kran	44
Zubehör/ Sonstiges	46
EMPFOHLENE ERSATZTEILE	48

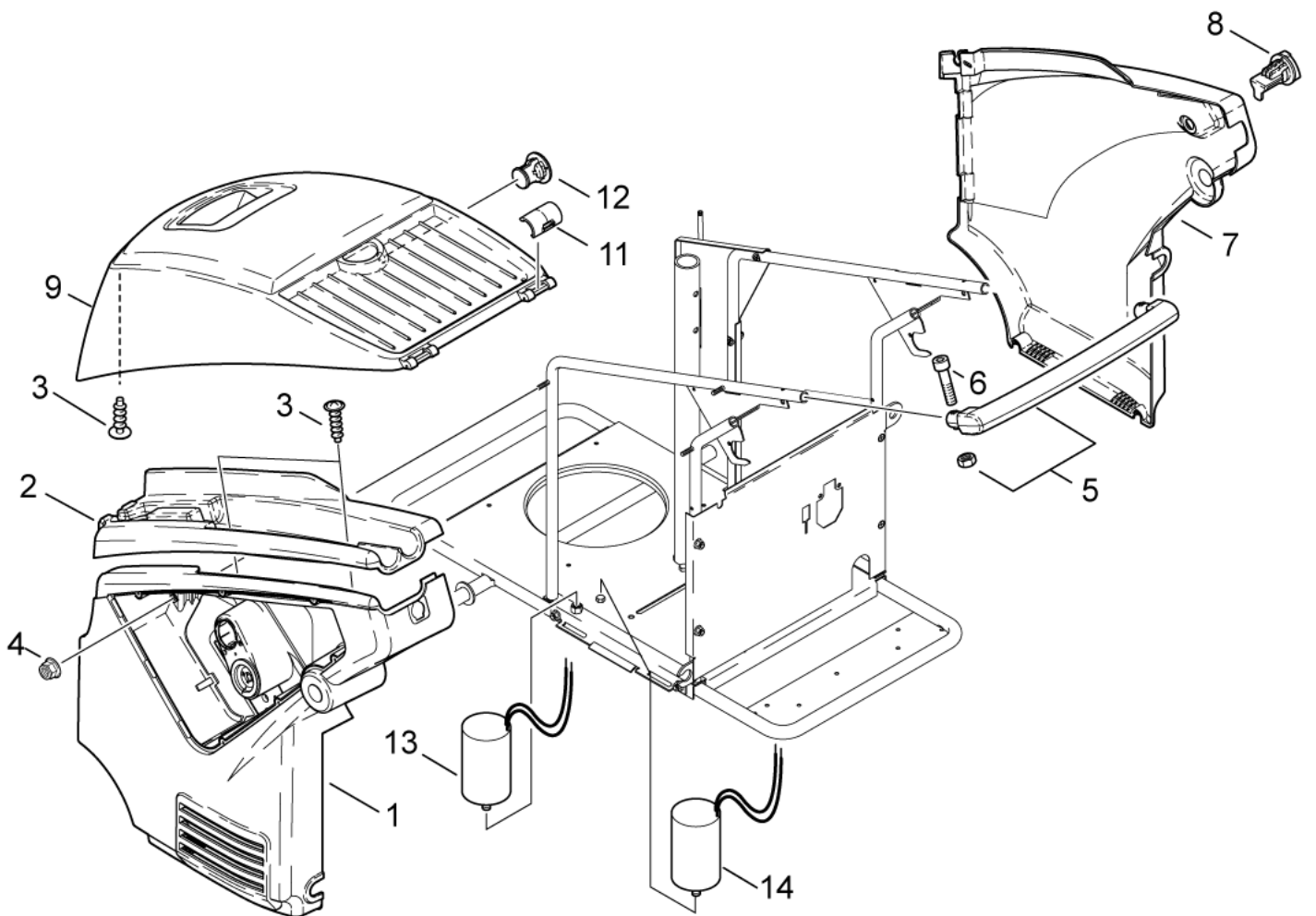
Gehäuse

NEPTUNE 5 FA

22-09-2014

ET-Liste-Nr.
NEP5FA02

3



Gehäuse

NEPTUNE 5 FA

22-09-2014

ET-Liste-Nr.
NEP5FA02

4

Pos	Artikelnr.	Me	Beschreibung	
1	301000455	1	Verkleidung Links	
2	301000454	1	Strahlrohrablage	
3	1814614	2	Schraube P5x18	
4	12496	3	Sicherungsmutter M6	
5	301000447	1	Griffschale	
6	5945	2	Zylinderschraube DIN912-M6x30-8.8	
7	301000456	1	Verkleidung Rechts	
8	301000585	1	Verriegelung	
9	301000450	1	Haube (Blau) "Neptune 5" "	
11	301000457	2	Sicherungsclip	
12	301000584	1	Verriegelung	
13	107141732	1	CAPACITOR 140 UF SPARE PART	5-50, 230V/1/60 30A US
14	107141733	1	CAPACITOR 100 UF SPARE PART	5-50, 230V/1/60 30A US

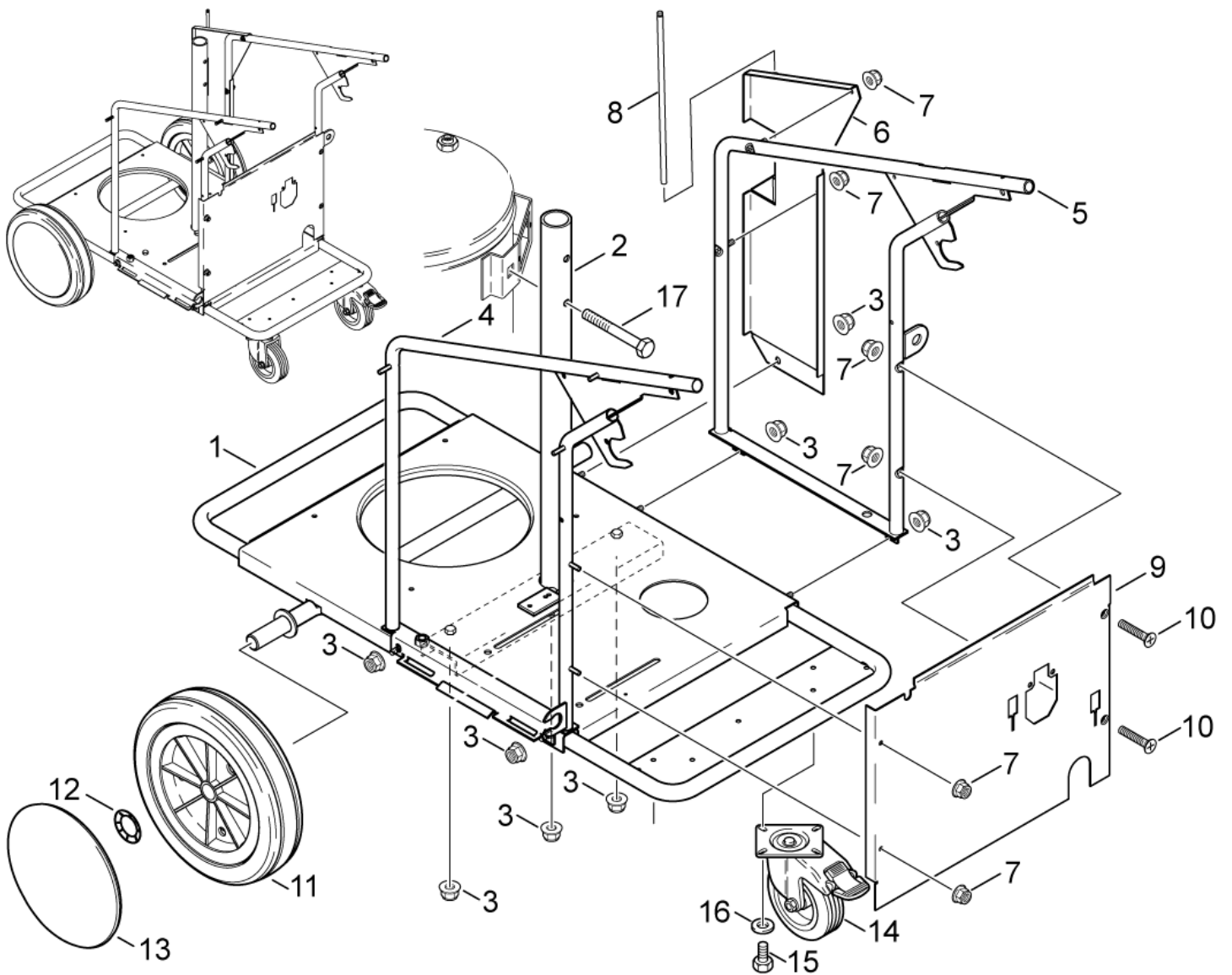
Rahmen

NEPTUNE 5 FA

22-09-2014

ET-Liste-Nr.
NEP5FA04

5



Rahmen

NEPTUNE 5 FA

22-09-2014

ET-Liste-Nr.
NEP5F-A04

6

Pos	Artikelnr.	Me	Beschreibung
1	301000510	1	Rahmen
2	301000525	1	Rohr
3	61467	8	Sicherungsmutter M8 ILOCK" St-zn
4	301000518	1	Rahmen, links
5	301000519	1	Rahmen, rechts
6	301000521	1	Abdeckblech
7	12496	6	Sicherungsmutter M6
8	301000706	1	Stange
9	301000523	1	Rückwand
10	8947	2	Senkschraube DIN963-M6x30-8.8
11	6184074	2	Rad
12	46363	2	Klemmscheibe
13	301001077	2	Radkappe Ø234
14	301000554	2	Lenkrolle
15	5370	8	Sechskantschraube DIN933-M8x10-8.8
16	2762	8	Scheibe DIN125-A8,4 ISO 7089 zn
17	3453	1	Sechskantschraube DIN933-M8x60-8.8

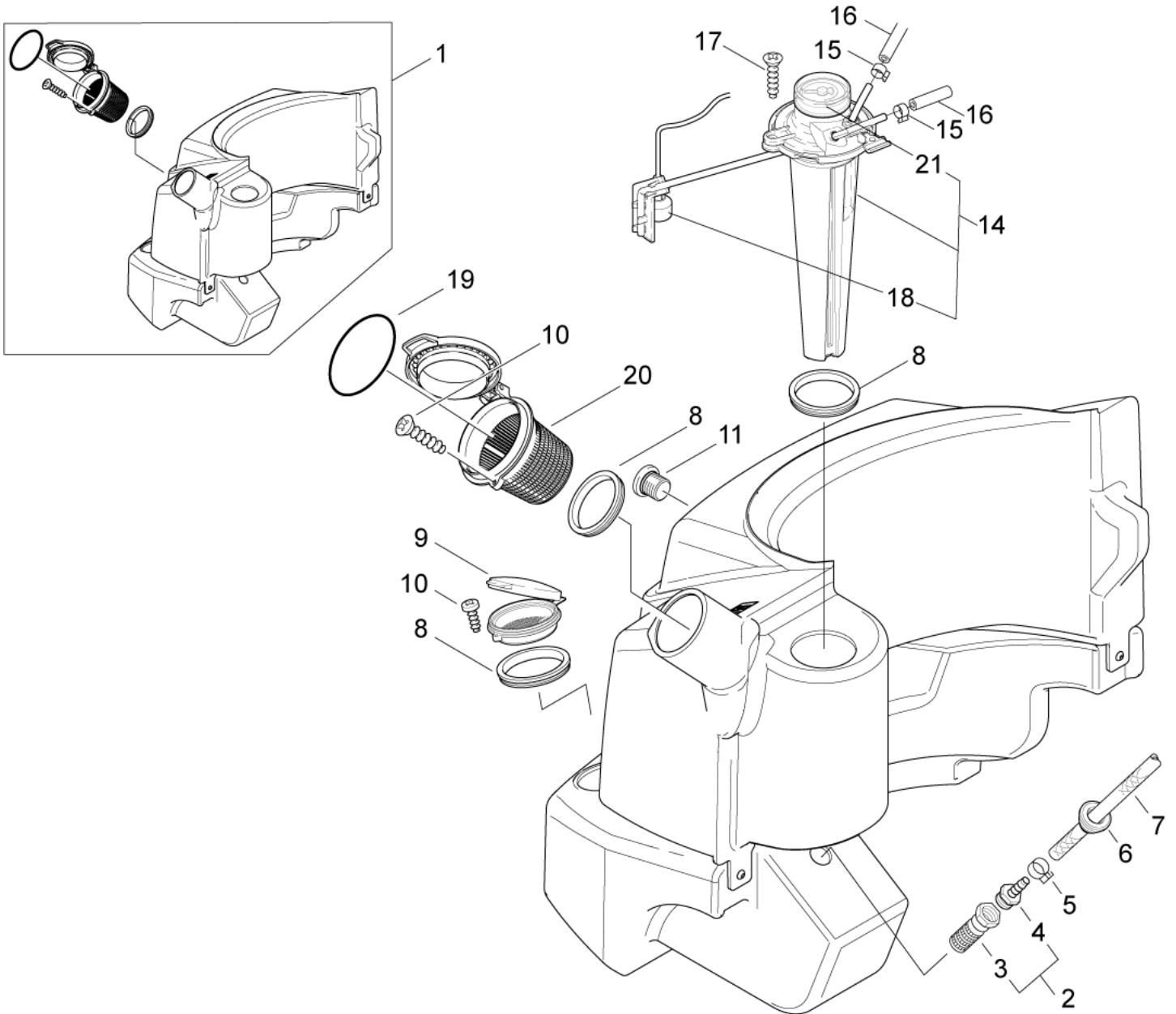
Brennstoff -und Reinigungsmitteltank

NEPTUNE 5 FA

22-09-2014

ET-Liste-Nr.
NEP5FA06

7



Brennstoff -und Reinigungsmitteltank

NEPTUNE 5 FA

22-09-2014

ET-Liste-Nr.
NEP5F-AU6

8

Pos	Artikelnr.	Me	Beschreibung
1	301000458	1	Brennstoff tank ttel
2	107145440	1	Sieb Ventil Kompletset
3	3205	1	Sieb
4	5283	1	Schlauchtülle Ø6R3/8
5	11654	1	Schlauchklemme Ø 11,5
6	301000618	1	Dichtring
7	101406100	1	Schlauch 6x3 mm x 5 m
8	301000620	3	Dichtring TSB-PPW-2013-001 301000620, 301001276
9	301000561	1	Deckel R+P-Behälter
10	18086	2	Blehschraube DIN7981-2,9x13
11	6180906	1	Verschlusschraube
14	301000644	1	Füllstandsanzeige
15	301001133	2	Schlauchklemme 10/7
16	5226220	2	Schlauch Ø6x2,5 1,5m
17	5606	1	Blehschraube DIN7981-2,9x19
18	301001196	1	Schwimmerschalter
19	909100173	1	RDR A 56x5-NBR70
20	301001292	1	Sieb
21	301000634	1	Schauglas glasklar PC

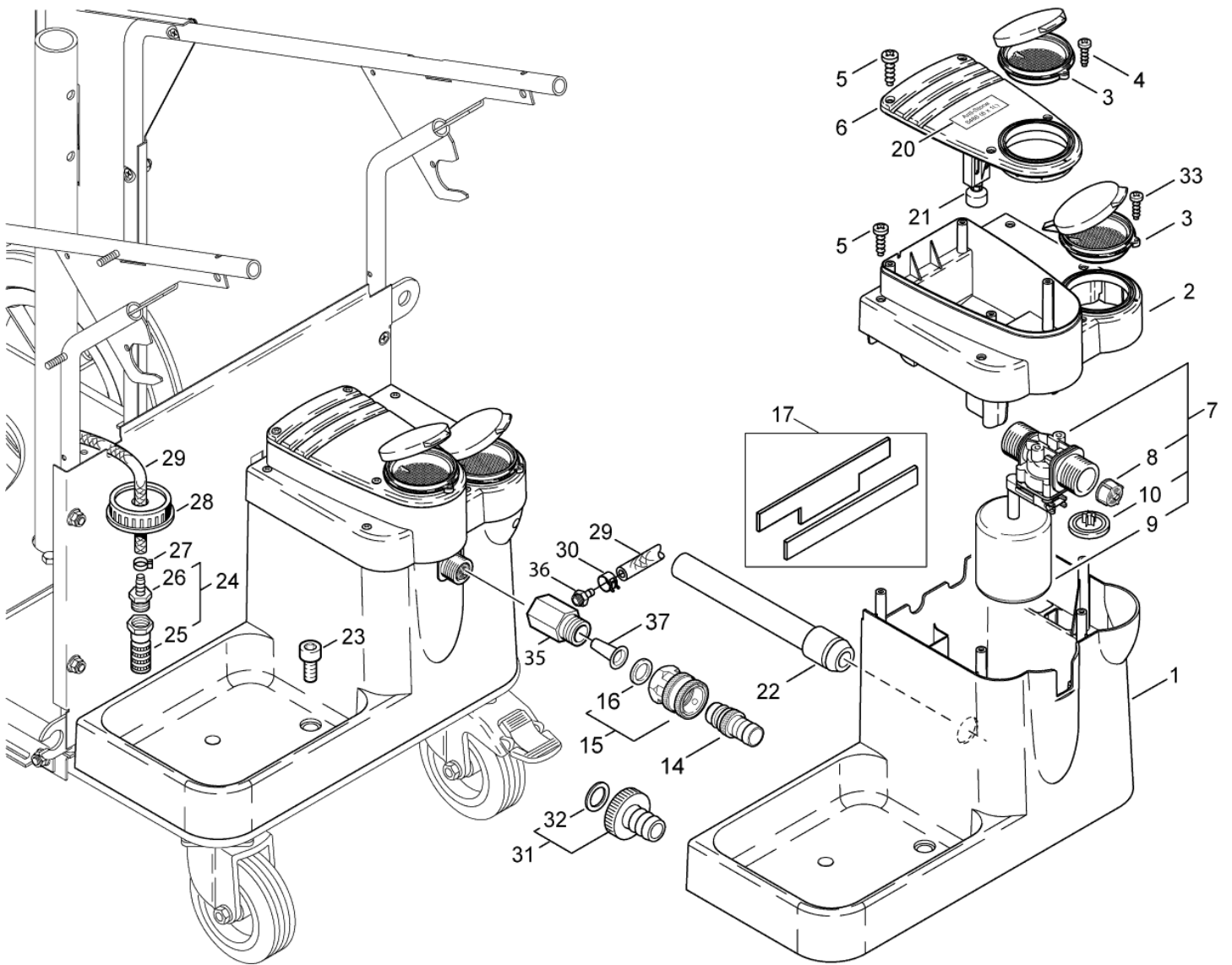
Wasserkasten

NEPTUNE 5 FA

22-09-2014

ET-Liste-Nr.
NEP5FA08

9



Wasserkasten

NEPTUNE 5 FA

22-09-2014

ET-Liste-Nr.
NEP5F-A08

10

Pos	Artikelnr.	Me	Beschreibung
1	301000563	1	Wasservorlaufbehälter
2	301000562	1	Behälter
3	301000561	2	Deckel R+P-Behälter
4	5606	1	Blechschraube DIN7981-2,9x19
5	56727	9	Schraube P5x20
6	301000560	1	Deckel
7	63347	1	Ventil
8	34218	1	Filter
9	62877	1	Schwimmer
10	62878	1	Membrane
14	1600659	1	Nippel
14	1605955	1	Nippel
15	1602945	1	Kupplung Kpl. 3/4" Wasserzulauf
16	3001237	1	Dichtung
17	101117872	1	Dichtungssatz
18	301001180	1	Stopfen
19	301000915	1	Klebeschild Skala
20	301000932	1	Hinweisschild Kalkschutz
21	301000695	1	Schwimmerschalter
22	301001416	1	Formschlauch Ø22x275
23	8892	2	Zylinderschraube DIN912-M8x16-8.8 16 ISO4762 VA
24	107145440	1	Sieb Ventil Komplettsset
25	3205	1	Sieb
26	5283	1	Schlauchtülle Ø6R3/8
27	11654	1	Schlauchklemme Ø 11,5
28	301001004	1	Deckel
29	101406100	2	Schlauch 6x3 mm x 5 m
30	11654	1	Schlauchklemme Ø 11,5
31	61369	1	Schlauchtülle Ø20R3/4" vormontiert CuZn
32	46487	1	Dichtring 21x29x2,5
33	18086	1	Blechschraube DIN7981-2,9x13
34	909100141	1	Brennstoffleitung 4x1 mm x 1 m
35	101117805	1	Adapter KIT
36	301001392	1	Verbindungsstück
37	101117926	1	Sieb

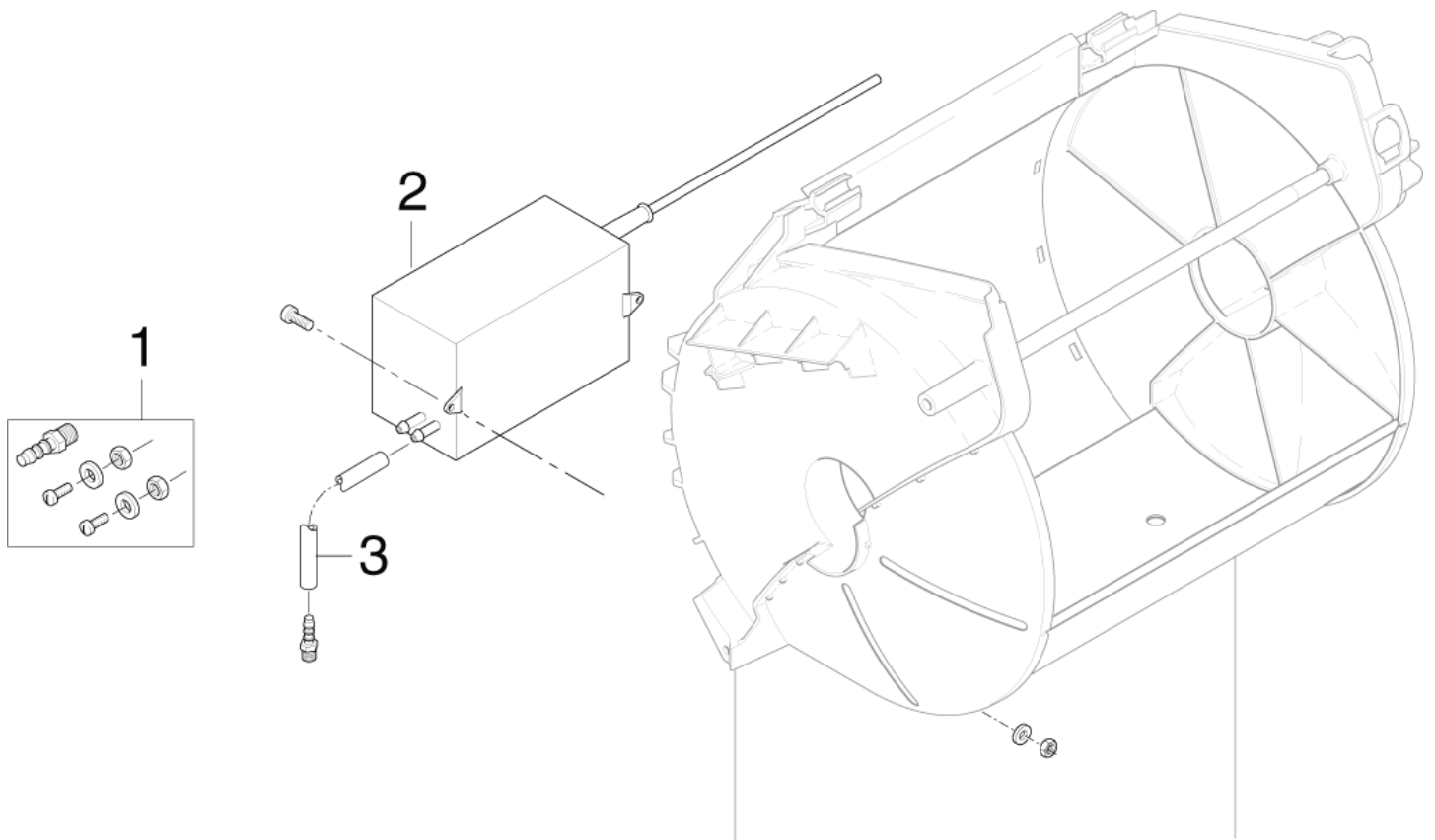
Anti-Kalk-Pumpe

NEPTUNE 5 FA

22-09-2014

ET-Liste-Nr.
NEPTUNE282

11



Anti-Kalk-Pumpe

NEPTUNE 5 FA

22-09-2014

ET-Liste-Nr.
NEPTUNE282

12

Pos	Artikelnr.	Me	Beschreibung
1	101117831	1	SCREW FITTING F MOUNTING ANTISCALE PUMP Anti-Kalk Pumpe
2	101117826	1	ANTISCALE PUMP ST-15 35 ML WITH PLUG 24 24V Stecker E 5
2	101117828	1	Antiscale Pumpe 140ML 24V 24V Stecker NEPTUNE 7 + 8
3	101117833	1	HOSE D3/D5 TRANSPARENT 0.6MM KIT D3/D5 0,6mm

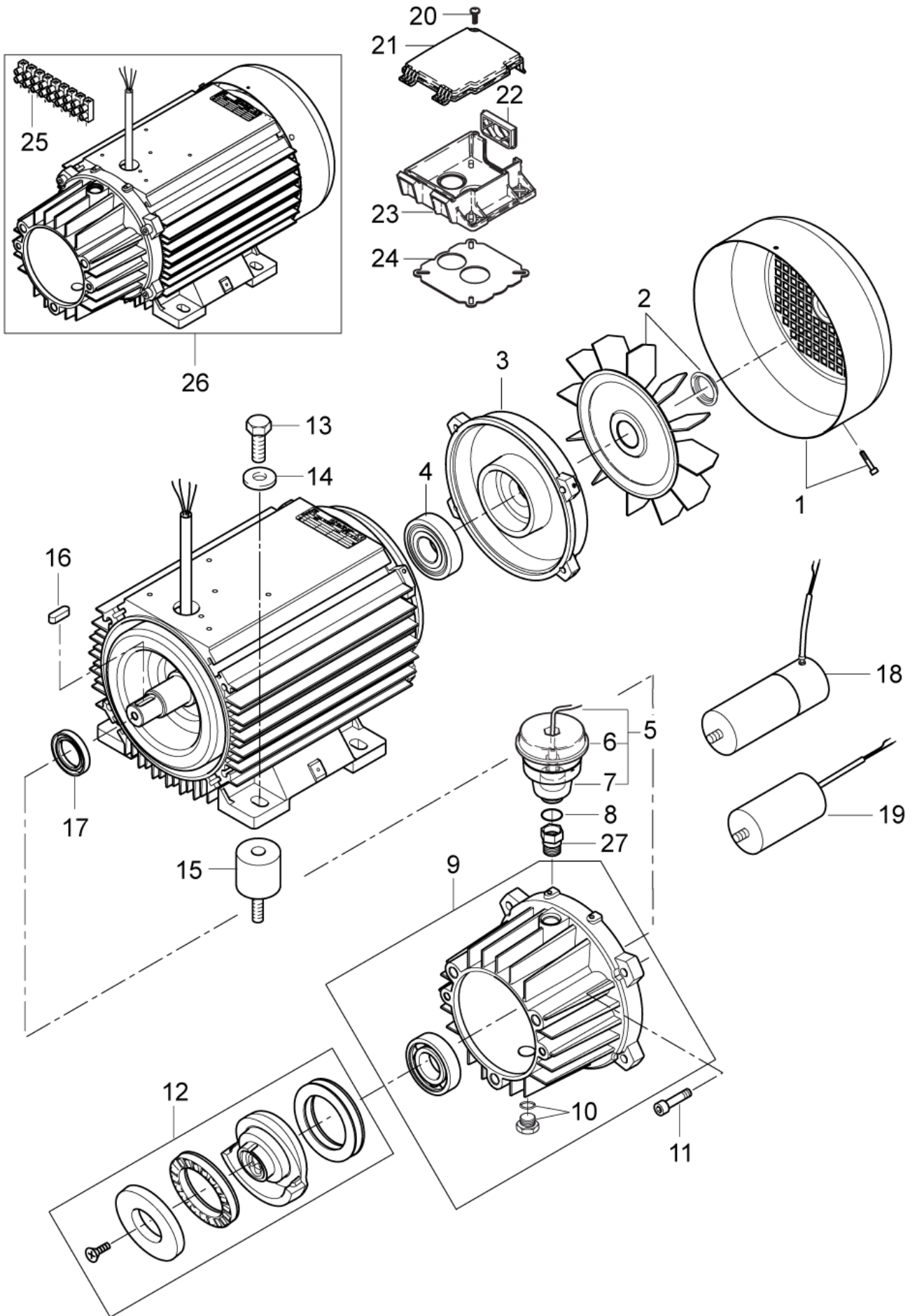
Motor mit Schaltkasten

NEPTUNE 5 FA

22-09-2014

ET-Liste-Nr.
NEP5FA10

13



Motor mit Schaltkasten

NEPTUNE 5 FA

22-09-2014

ET-Liste-Nr.
NEP5F-A10

14

Pos	Artikelnr.	Me	Beschreibung	
-	107144146	1	Pump oil NA5 1x1 liter Flasche	
1	107144126	1	Lüfterhaube	
1	107144127	1	Ventilator kappe "NA5" (Res) (EME)	
2	107144124	1	Seegering _ EME	
2	107144125	1	Lüfterrad	
3	31000148	1	Lagerdeckel	
3	31000150	1	REAR BEARING COVER EME	
4	31000149	1	Rillenkugellager DIN625-6306-2Z-C3	
4	31000151	1	REAR BEARING EME	
5	301000616	1	Füllstandsanzeige Pumpenöl v orm. P l v orm. PP	
6	301000615	1	Deckel	
7	301000614	1	Öltank	
8	56554	1	O-Ring A 14x1,78-NBR70	
9	107144113	1	Lagerdeckel - SET D-Lager	
10	107144135	1	Verschlussschraube	
11	107144142	1	Schraube kit pumpen "NA5" (Ersatzteil)	
12	107144114	1	Taumelscheibe	5-61
12	107144116	1	Taumelscheibe 10.2 KIT NA5	5-47 3x200 50Hz, 5-50
12	107144117	1	Taumelscheibe 9,85° kit - NA5	5-61 3x220-440V 60Hz
12	107144118	1	Taumelscheibe 9.15° 5-55 230-400V/60Hz	SB, 3x220-460V 60Hz
12	107144119	1	Taumelscheibe Set	5-47 3x200 60Hz
13	32964	4	Sechskantschraube M10x 30 ISO 4017 zn 30 ISO 4017 zn	
14	4827	4	Scheibe DIN9021-A10,5 A ISO 7093-1 zn	
15	107318091	1	Schwingungsdämpfer M8	
16	19639	1	Passfeder DIN6885-A8x7x25	
17	G120414	1	Dichtring 30x47x7	
18	101118003	1	CAPACITOR 100UF KIT	US
19	101118004	1	CAPACITOR 40UF KIT	US
20	10028	1	Schraube P5x14 WN1411 verz	
21	301000782	1	Deckel 2,5	
22	17106	1	Abschlussdeckel	
23	301000781	1	Rahmen	
24	301000845	1	Dichtung	
25	101117839	1	Klemmleiste TERMINAL PINS	
26	101118001	1	MOTOR 4KW 200/3/50-60 KIT	JP, 3x200-50/60Hz 4kW
26	107141496	1	MOTOR 5.2 KW/220/1 60HZ	5-50, 230V/1/60 30A US
26	107144128	1	Motor 6,7kW/400/3/50 Hz *EU* "NA5" (res	
26	107144129	1	Motor 5,5kW/230-400/3/50 Hz "NA5" (res)	
27	107141692	1	REDUCTION COUPLING 1/2 TO 3/8 SPARE PART	5-50, 230V/1/60 30A US

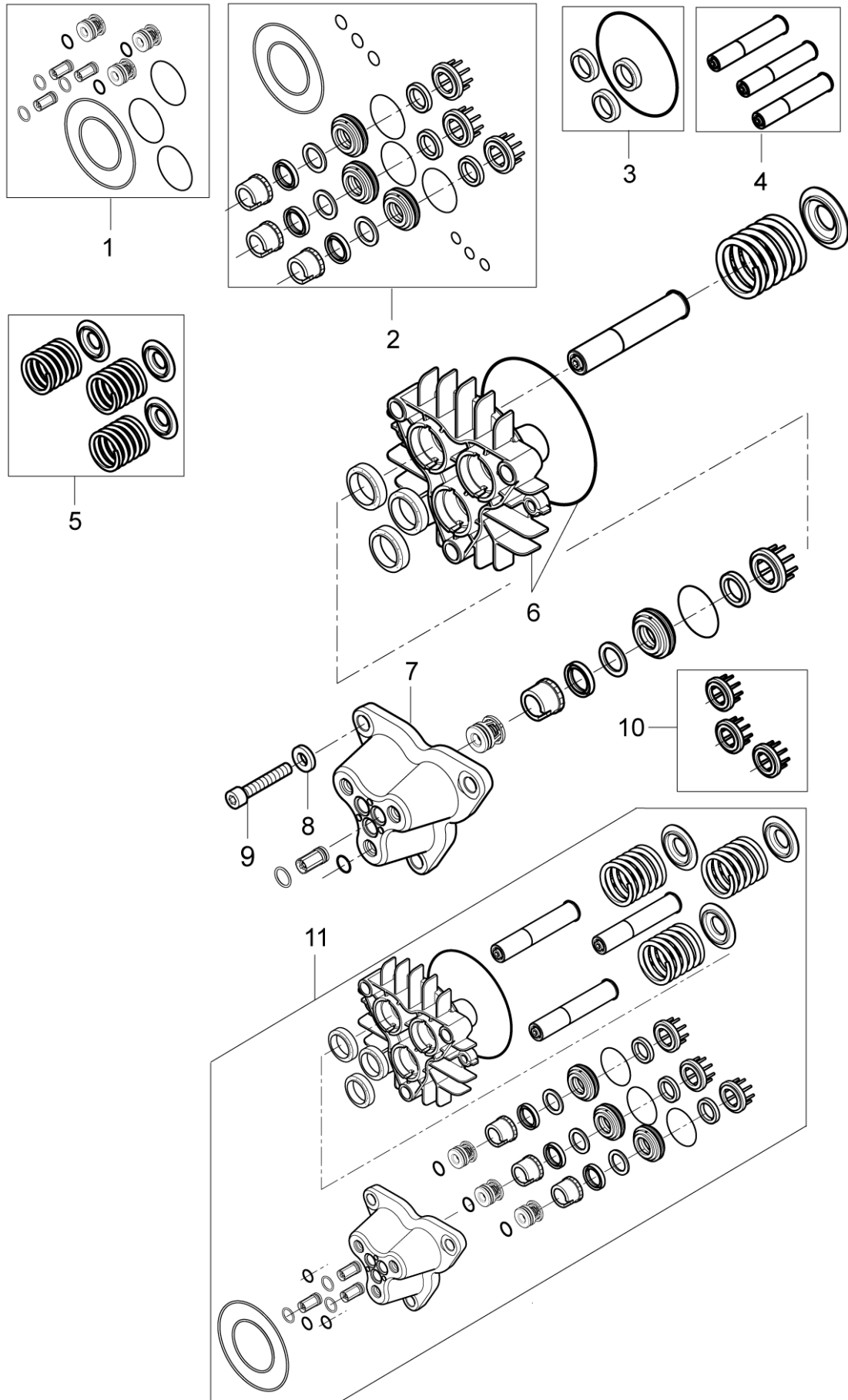
Pumpe

NEPTUNE 5 FA

22-09-2014

ET-Liste-Nr.
NEP5FA12

15



Pumpe

NEPTUNE 5 FA

22-09-2014

ET-Liste-Nr.
NEP5FA12

16

Pos	Artikelnr.	Me	Beschreibung	
1	107144100	1	Ventil kit "NA5" (VPE 6 Stück Ventile)	See instruction sheet
2	101118097	1	Manschettendichtsatz Pumpe NA5	TSB-PPW-2011-009 NA5 Pump Thrust Collars
3	107144102	1	Dichtungssatz Kolben	
4	107144103	1	Satz Kolben	
5	107144104	1	Satz Feder	
6	107144140	1	Pumpengehäuse	
7	107140920	1	Ventilblock	
8	107141727	3	Scheibe 20x13x2	
9	107141513	3	Zylinderschraube DIN912-M12x65	
10	107140919	1	Stützring Set	
11	101118096	1	NA5 PUMP KIT	See instruction sheet

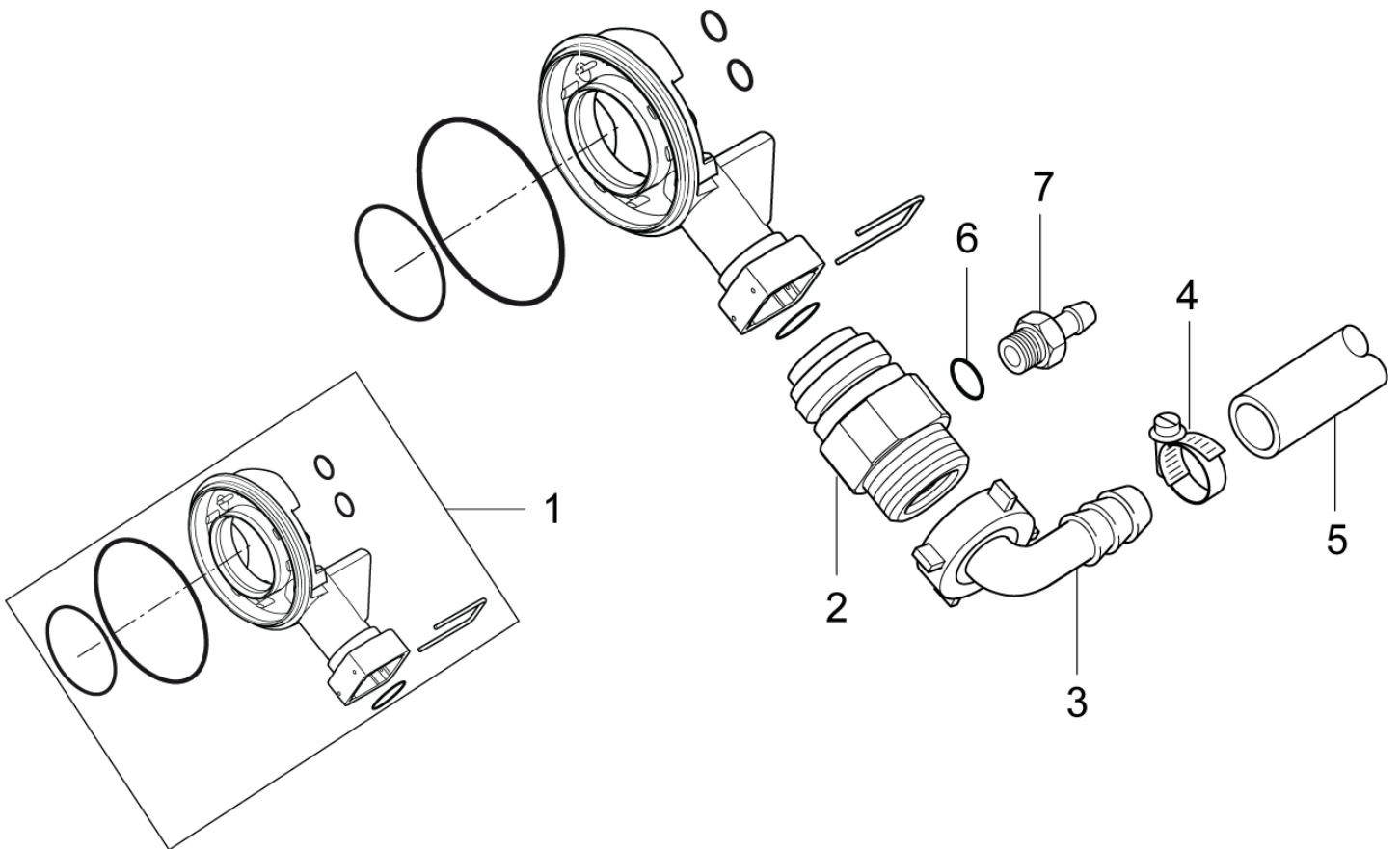
Wassereinlass

NEPTUNE 5 FA

22-09-2014

ET-Liste-Nr.
NEP5FA14

17



Wassereinlass

NEPTUNE 5 FA

22-09-2014

ET-Liste-Nr.
NEP5FA14

18

Pos	Artikelnr.	Me	Beschreibung
1	101117929	1	Wassereinlauf
2	101117877	1	SUCTION WATER LIMITER
3	5613	1	Winkelstutzen üM 3/4 Ku
4	9262	1	Schlauchschelle 12-20 -20 W2
5	31000569	1	Schlauch
6	3000296	1	O-Ring 7,1 x 1,6 DIN 3770 NBR7 3770 NBR70
7	101117778	1	Einlassfitting für AXR
7	101117953	1	Saugfitting D2,0 4-25 EU and 4-28 AU, NZ

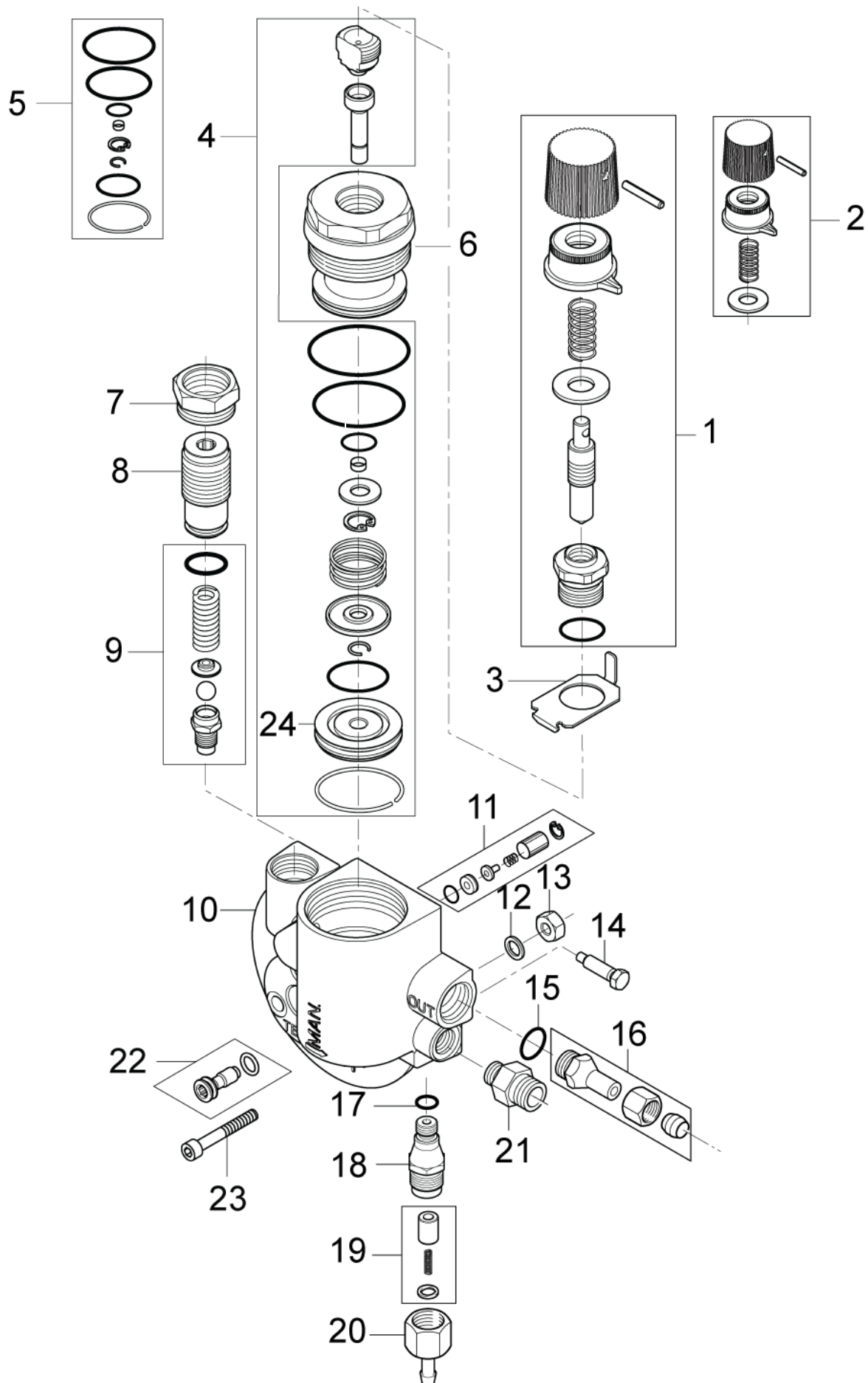
Druck-/Mengenregulierung

NEPTUNE 5 FA

22-09-2014

ET-Liste-Nr.
NEP5FA16

19



Druck-/Mengenregulierung

NEPTUNE 5 FA

22-09-2014

ET-Liste-Nr.
NEP5FA16

20

Pos	Artikelnr.	Me	Beschreibung
1	6200561	1	Wassermengenregulator komp. p.
2	6008041	1	Ventilgriff
3	101117883	1	STOP BRACKET FOR NA5 UNLOADER
4	1118546	1	Reparatursatz fuer Umlaufventil 02 ventil 02
5	101117884	1	Dichtungssatz
6	6150642	1	Bodenschraube
7	6100928	1	Mutter
8	6100940	1	Einstellschraube
9	1118512	1	Sicherheitsventil ventil
10	101117885	1	UNLOADER
11	101117886	1	Ventil Kit
12	3001377	1	Zylinderkopfichtung
13	6150680	1	Gegenmutter
14	101117887	1	Einstellschraube für NA5
15	1801075	1	Dichtring
16	6220554	1	Verbindungsstück
17	3000296	1	O-Ring 7,1 x 1,6 DIN 3770 NBR7 3770 NBR70
18	101117890	1	HOUSING FOR VENTING VALVE
19	1119317	1	Reparatursatz fuer Entlueftungsventil ftungsventil
20	6221529	1	Deckel f. Ventilgehaeuse
21	1821	1	Verbindungsstück
22	107144137	1	Stopfen
23	107144142	1	Schraube kit pumpen "NA5" (Ersatzteil)
24	107141735	1	Kolben für By-Pass

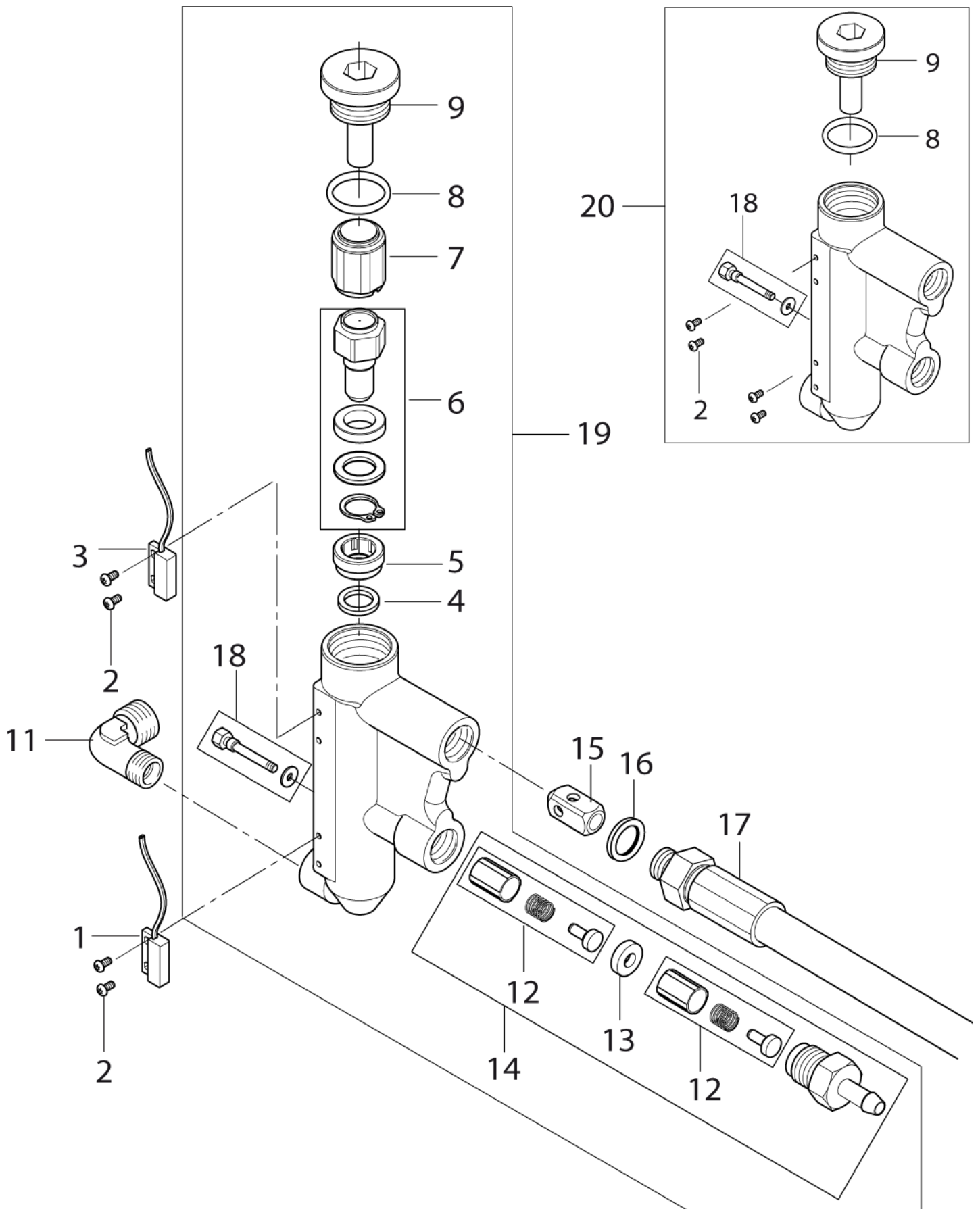
Flusssteuerung

NEPTUNE 5 FA

22-09-2014

ET-Liste-Nr.
NEP5FA18

21



Flusssteuerung

NEPTUNE 5 FA

22-09-2014

ET-Liste-Nr.
NEP5FA18

22

Pos	Artikelnr.	Me	Beschreibung	
1	101117891	1	Mikroschalter	
2	101118033	4	Schraube M3X6 DIN 84 ISO 120 DIN 84 ISO 1207 KIT	
3	101117800	1	Reedkontakt	
4	3001112	1	O-Ring 10,0 X 3,0 SMS 1586 NBR7 1586 NBR70	
5	6201534	1	Sitz	
6	101117896	1	NON RETURN VALVE W/MAGNET Magnet	
7	6350454	1	Kolben	
8	3000825	1	O-Ring Ø20,24x2,62	
9	101117899	1	Stecker Strömungswächter	
11	1603119	1	Versch. DIN 2353 G X12L R1/4 St-z	
12	1119566	2	Reparatursatz fuer Rueckschlagventil chlagventil	
13	6201535	1	Sitz	
14	1119318	1	Rep.satz Rueckschlagventil I	
15	6101038	1	Kolben	
16	1801075	1	Dichtring	
17	101117907	1	Schlauch DN8X700mm	
18	101118010	1	Schrauben Set Flusssteuerung	See note
19	101118012	1	Strömungswächter Set	See note
20	101118032	1	FLOW CONTROL REPLACEMENT KIT	

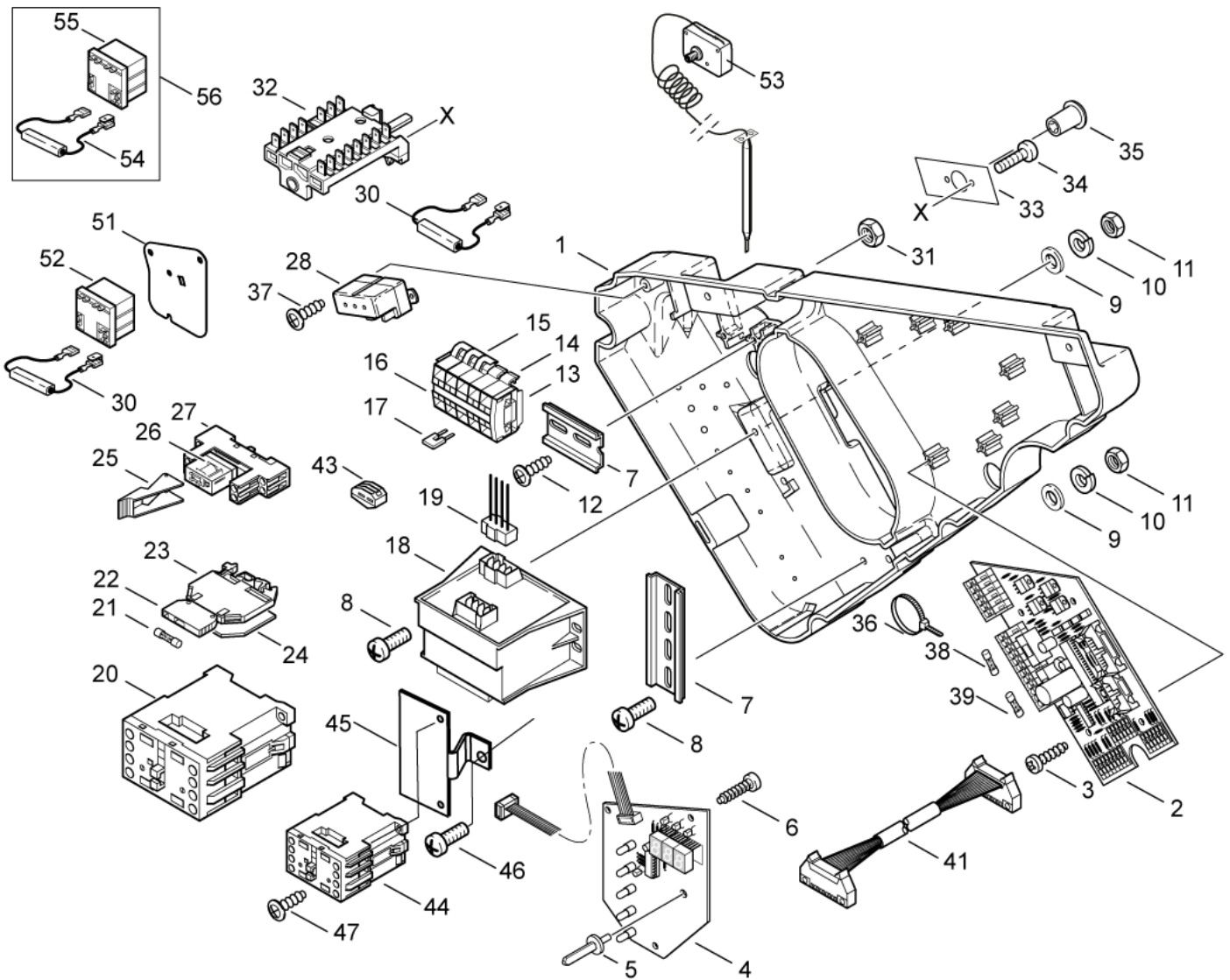
Schaltkasten

NEPTUNE 5 FA

22-09-2014

ET-Liste-Nr.
NEP5FA20

23



Schaltkasten

NEPTUNE 5 FA

22-09-2014

ET-Liste-Nr.
NEP5F-A20

24

Pos	Artikelnr.	Me	Beschreibung
1	301000679	1	Gehäuse
2	301000680	1	Leiterplatte
2	301002123	1	Microprocessor f. Processor-Board HW-HP or-Board HW-HPC
3	1805175	4	Schraube P3x12
4	301000678	1	Anzeigeeinheit
5	301000636	1	Achse
6	11254	3	Schraube P3,5x10 WN1411 St/zn
7	22290	1	Tragschiene 1 m gelocht St/zn
8	15146	4	Linsenschraube DIN7985-M5x12-8.8 H DIN 7985 A2
9	2763	4	Scheibe DIN125-A5,3 ISO 7089 zn
10	1813773	4	Fächerscheibe A5,3
11	2760	4	Mutter DIN934-M5-10 ISO 4032 zn
12	16860	1	Schraube P4x12 WN1412 A2
13	301000689	1	Platte
14	301000688	1	Klemmleiste
15	301000686	2	Klemmleiste
16	301000687	2	Klemmleiste
17	301000683	1	Brücke -fach
18	101117724	1	Transformator 230-400 V 00-24/8V T70
18	301001059	1	Steuertrafo 220V/460V 24V/8V 460V 24
18	301001060	1	Transformator 200 V
19	301000722	1	Leitung
19	301002463	1	Leitung Traf o H07V-K 4-pol.
20	103822306	1	Schütz CJX2-D18-B7 24V
20	103822313	1	Schütz 100-C23KJ10
20	103822317	1	Schütz CJX2-D32-B7 24V
21	3812385	1	Feinsicherung 6,3 A Ø5x20
22	3807914	1	Halter
23	3807906	1	Klemmleiste
24	301000734	1	Platte
25	301000684	1	Halter
26	26817	1	Relais lig
27	41573	1	Sockel
28	11060	1	Relais
29	301000403	1	Anlaufkondensator 98µF 330V 0V
30	301000402	2	Widerstand 15 kO
31	2758	1	Mutter DIN934-M8-6 ISO 4032 zn
32	301000293	1	Drehschalter Stern-Dreieck 16A k 16A
33	64586	1	Klebeschild "230-400V Umschaltung" schaltung"
33	64787	1	Klebeschild "220-440V Umschaltung"
34	40045	2	Linsenschraube DIN7985-M4x30-8.8
35	64580	1	Drehknopf
36	15147	1	Kabelbinder

Schaltkasten

NEPTUNE 5 FA

22-09-2014

ET-Liste-Nr.
NEP5-FA20

25

Pos	Artikelnr.	Me	Beschreibung	
37	16860	1	Schraube P4x12 WN1412 A2	
38	103821729	1	Feinsicherung 2 A	
39	24499	1	Sicherung 315mA M Ø5x20	
40	301002353	1	Anlaufstrombegrenzer 5 Ohm / 5 W	
41	301001995	1	Steuerleitung 16-pol.	
43	301001229	1	Klemmleiste 24A grau	JP
43	301002165	2	Federklemme 5x4qmm	
51	107140151	1	Ring Starterrelais NEPTUNE 5	
52	103822214	1	Steuer Relais Hotwater RVAH4AH3D RVAH4AH3D	US 5-45
53	101117723	1	EXH Begrenzungsschalter g	
54	107141730	1	DISCHARGE RESISTOR 15KOHM/7W	5-50, 230V/1/60 30A US
55	107141729	1	START RELAY RVAH4AH3C	5-50, 230V/1/60 30A US
56	101118127	1	START RELAY KIT FOR NP5-50 FAX US	5-50, 230V/1/60 30A US

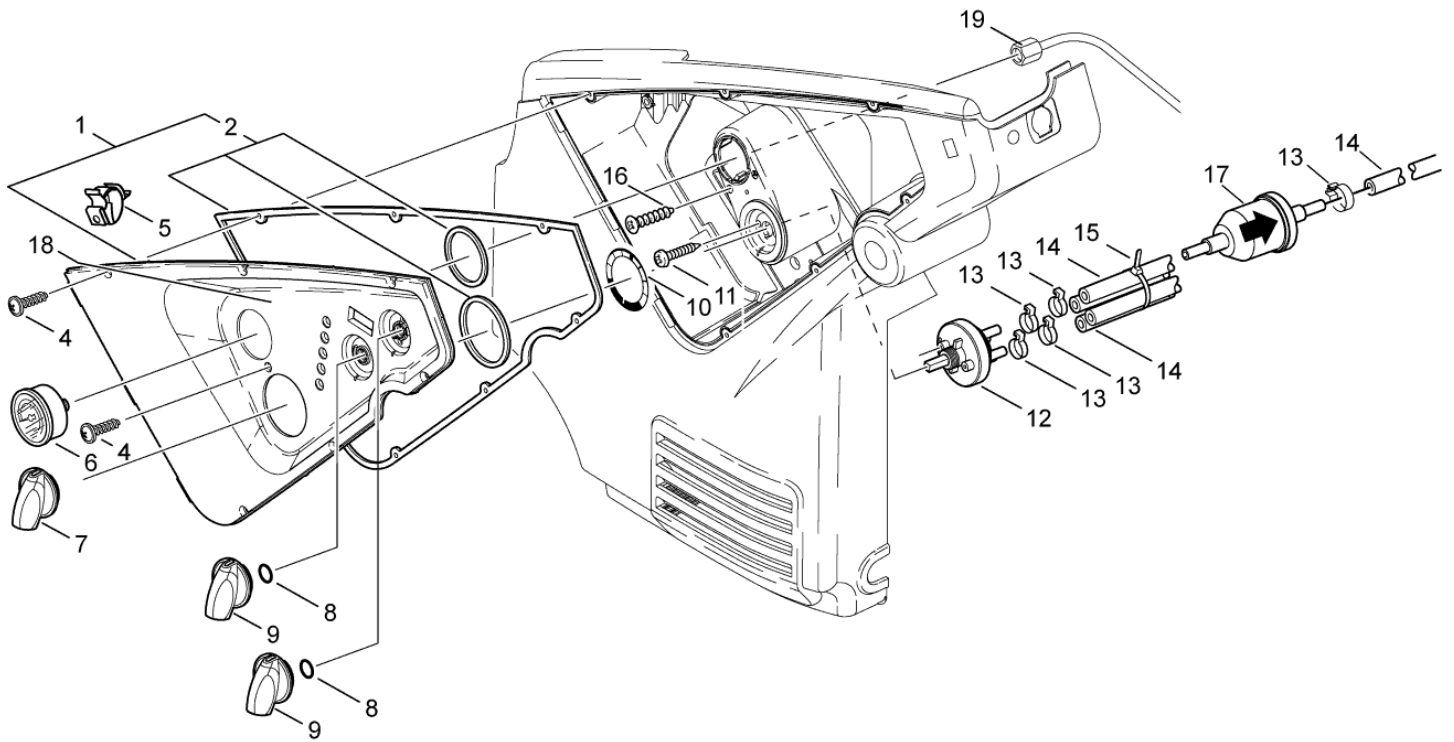
Schaltkasten, Abdeckung

NEPTUNE 5 FA

22-09-2014

ET-Liste-Nr.
NEP5FA22

26



Schaltkasten, Abdeckung

NEPTUNE 5 FA

22-09-2014

ET-Liste-Nr.
NEP5- A22

27

Pos	Artikelnr.	Me	Beschreibung
1	301001095	1	Deckel
2	301000970	1	Dichtungssatz
4	1814614	6	Schraube P5x18
5	301001075	1	Kabelhalter x16
6	49473	1	Manometer
7	909100207	1	Drehgriff
8	9868	2	O-Ring A 10x2,5-NBR70
9	909100206	2	Drehgriff
10	301000786	1	Klebeschild Skala
11	1814730	2	Schraube IS-P3,5x10
12	301001000	1	Ventil
13	11654	4	Schlauchklemme Ø 11,5
14	101406100	1	Schlauch 6x3 mm x 5 m
15	8819	1	Kabelband 4,5x1x350 natur PA
16	11253	2	Schraube P5x20
17	301002926	1	Filter
18	301000785	1	Klebeschild Bedienfeld Neptune 5+7 PC
19	60141	1	Hochdruckschlauch DN 2, 800 mm

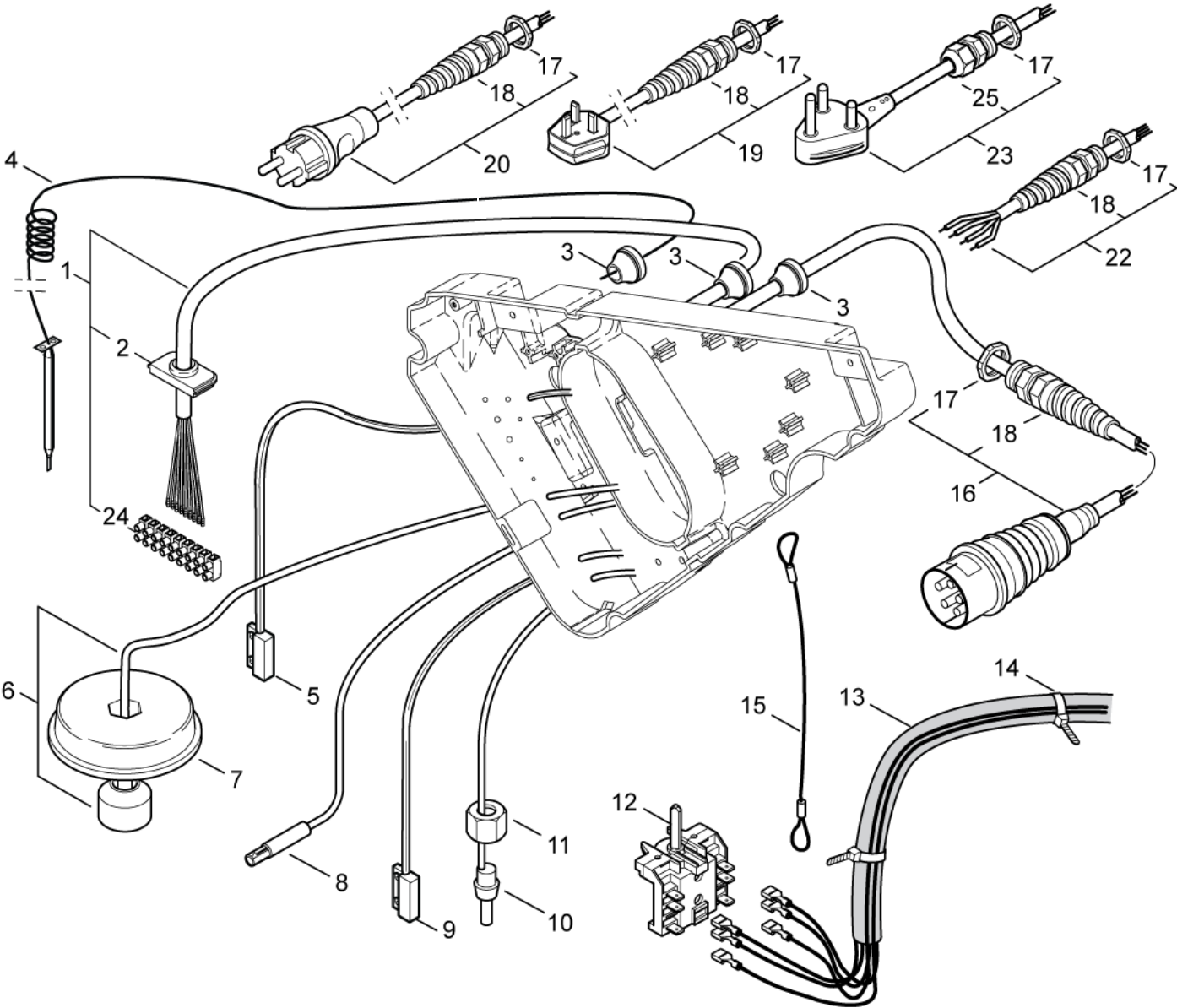
Schaltkasten, Kabel

NEPTUNE 5 FA

22-09-2014

ET-Liste-Nr.
NEP5FA24

28



Schaltkasten, Kabel

NEPTUNE 5 FA

22-09-2014

ET-Liste-Nr.
NEP5F-A24

29

Pos	Artikelnr.	Me	Beschreibung	
1	101117846	1	MOTOR CABLE 9-WIRE 1PH AWG14	1x220V 60Hz US
1	101117848	1	NEPTUNE MOTOR CABLE 7-WIRE 1PH 1.5MM2	
1	101117849	1	Leitung 1.5MM	
1	101117851	1	NEPTUNE MOTOR CABLE 9-WIRE 3PH 1.5MM2	220-440V 60Hz
2	17106	1	Abschlussdeckel	
3	3803780	2	Tülle	
3	3803798	2	Tülle	
4	101117723	1	EXH Begrenzungsschalter g	
5	101117800	1	Reedkontakt	
6	301001196	1	Schwimmerschalter	
7	301000615	1	Deckel	
8	301000729	1	Fotodiode	
9	101117891	1	Mikroschalter	
10	301000730	1	Temperaturfühler	
11	1081	1	Überwurfmutter L 12 0-A L 12	
12	28877	1	Schalter	
13	301000719	1	Leitung	
13	301000720	1	Leitung	
13	301000721	1	Leitung Trafo 4G1,5	
14	4059	5	Kabelband 3,6x1,1x110 natur PA	
15	301001091	1	Seil	
16	301000834	1	Anschlussleitung Europa 5x6	
16	301001992	1	Netzleitung H07BQ-F 3G4x6 3G4x6.0 CEE 32A4H	
17	909100019	1	Mutter DIN934-M20x1,5-8 ,5 EN 50262 PA	
17	909100020	1	Sechskantmutter M25x1,5 ,5 EN 50262 PA	
18	909100043	1	Kabelverschraubung ,5	
18	909100198	1	Kabelverschraubung M25x1,5 M25x1,5	
19	301000830	1	Netzleitung H07RN-F 3G1,5x11 5x11	GB 1x230V 50Hz
19	301000912	1	Anschlussleitung GB 5x6	GB
20	301000829	1	Anschlussleitung Europa 5x6	
22	301000833	1	Leitung 5x6	3x230-400V 50Hz BE, NO, 3x220-440V 60Hz KR
22	301000834	1	Anschlussleitung Europa 5x6	3x230V 50Hz EU
22	301001384	1	Netzleitung VCT 4x3,5x11	JP
22	301001466	1	Netzleitung SOW AWG12/4x11	
23	301000407	1	Netzleitung SJOW AWG10/3x9 x9	US
24	101117839	1	Klemmleiste TERMINAL PINS	
25	107141571	1	CABLE GLAND KIT	US

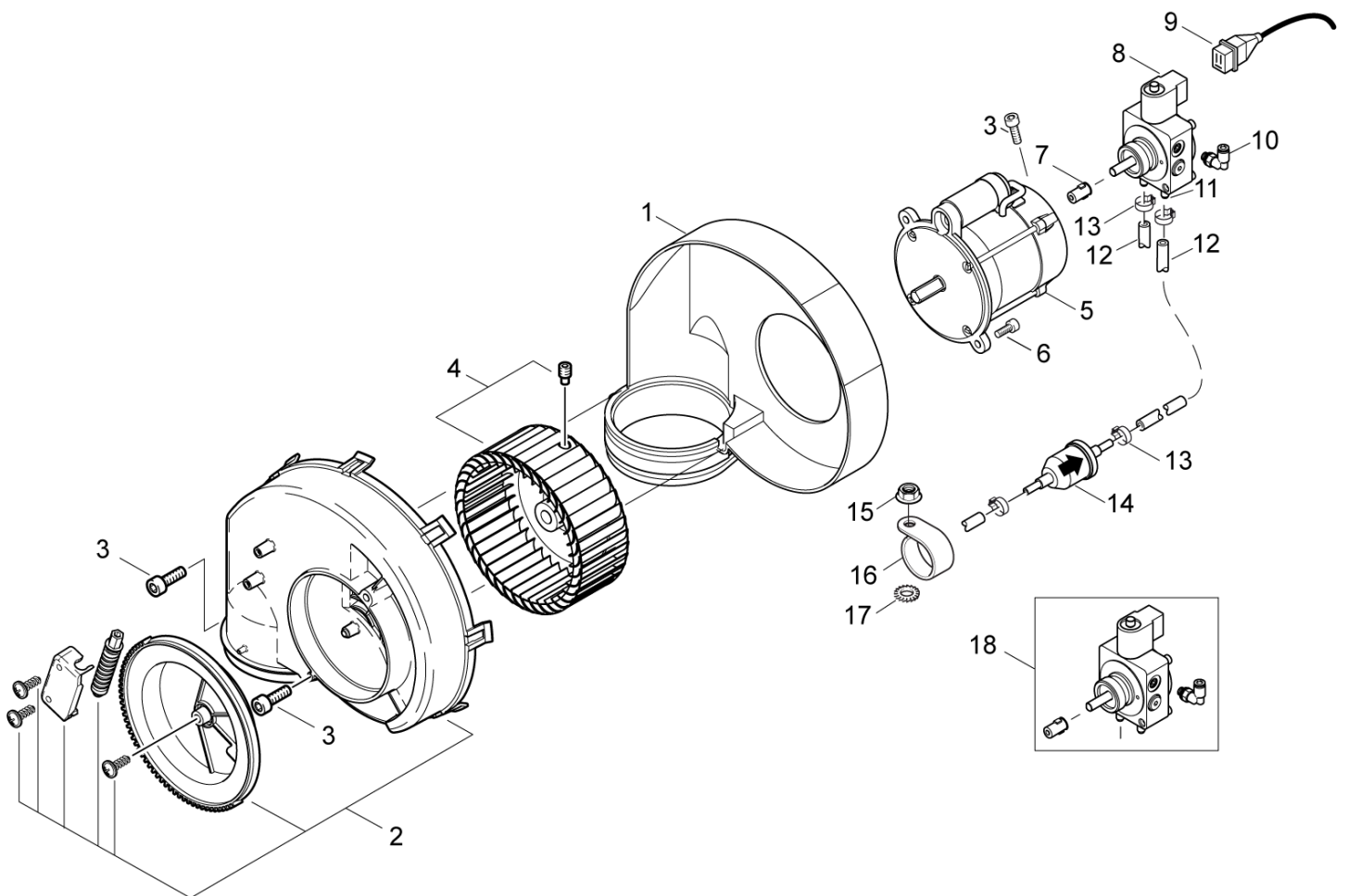
Gebläse

NEPTUNE 5 FA

22-09-2014

ET-Liste-Nr.
NEP5FA26

30



Gebläse

NEPTUNE 5 FA

22-09-2014

ET-Liste-Nr.
NEP5FA26

31

Pos	Artikelnr.	Me	Beschreibung
1	301000495	1	Lüftergehäuse
2	301000852	1	Abdeckung .
3	32535	3	Schraube?DIN912-M5x16-12.9
4	301000889	1	Lüfterrad
5	301000881	1	Brennermotor 200 V/ 50, 60 Hz JP, US, KR
5	301000882	1	Brennermotor 230 V/50 Hz 0Hz
6	4697	2	Zylinderschraube DIN912-M6x16-8.8
7	101117707	1	Kupplung für Ölpumpe BFA 01 L3L
8	3821089	1	Spule,m. Mutter und Scheibe be
9	101117703	1	Kabel Magnetspule til
10	101117706	1	Push-in angle fitting
11	101117777	1	Schlauchverbindung zur Öl pumpe
12	5226220	1	Schlauch Ø6x2,5
13	11654	2	Schlauchklemme Ø 11,5
14	301002926	1	Filter
15	12496	1	Sicherungsmutter M6
16	101117705	1	Halter Brennstofffilter
17	7062	1	Zahnscheibe DIN6797-A6,4 DIN 6797 zn
18	101117673	1	Ölpumpe mit Anschlussnippel

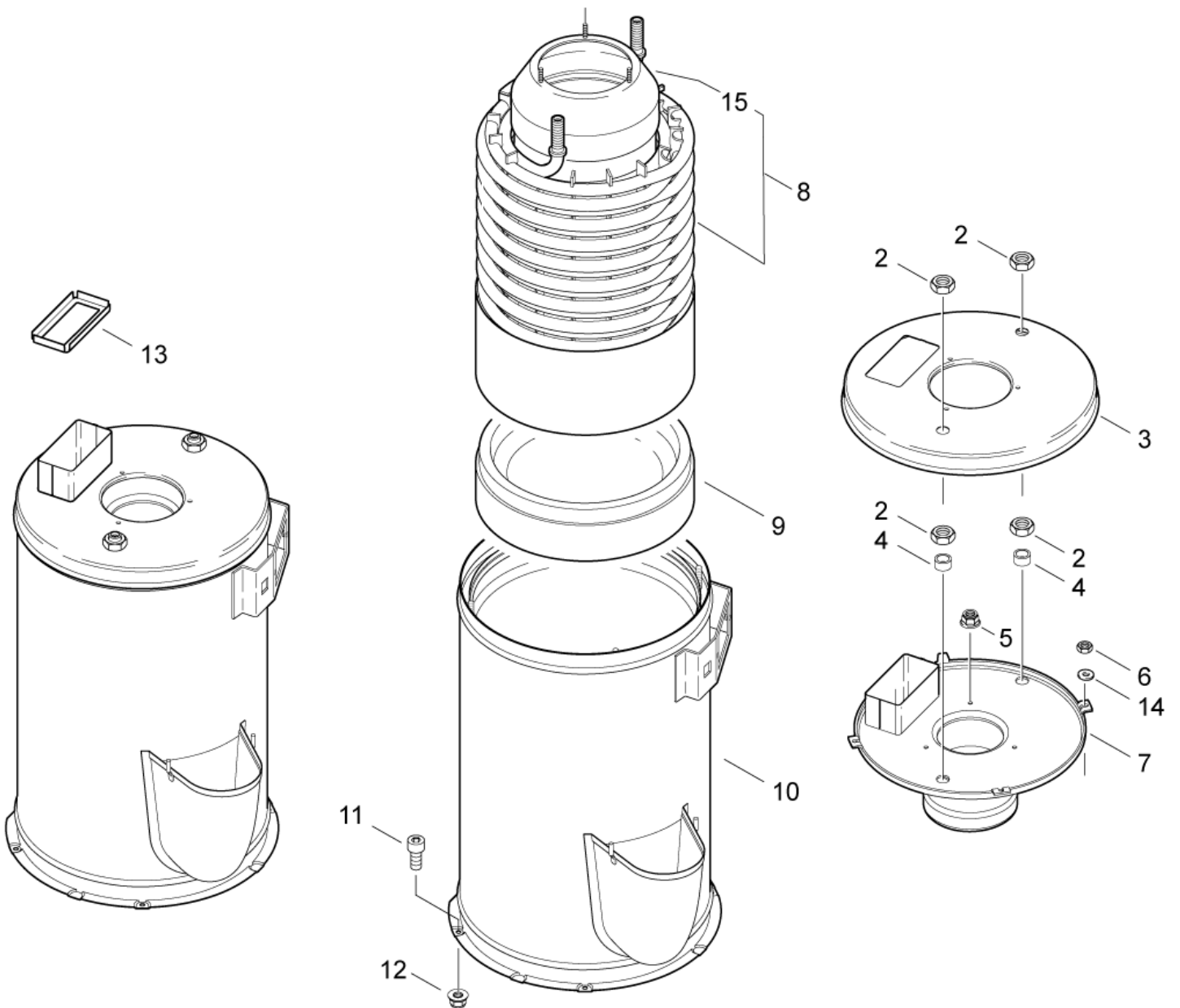
Wärmetauscher

NEPTUNE 5 FA

22-09-2014

ET-Liste-Nr.
NEP5FA28

32



Wärmetauscher

NEPTUNE 5 FA

22-09-2014

ET-Liste-Nr.
NEP5FAZ3

33

Pos	Artikelnr.	Me	Beschreibung
2	7012	4	Mutter DIN934-M18x1,5-8
3	301000534	1	Deckel
4	301000582	2	Hülse
5	12496	3	Sicherungsmutter M6
6	12263	4	Mutter DIN934-M4-6
7	301001838	1	Deckel
8	301001098	1	Heizschlange e 5"
8	301001341	1	Heizschlange-Set VA "Neptune 5" ptune 5"
9	301000916	1	Isolierung
10	301000968	1	Brennermantel une 5"
11	3913	4	Zylinderschraube DIN912-M6x12-8.8
12	12496	4	Sicherungsmutter M6
13	301001224	1	Blende 118x58x12
14	2764	4	Scheibe DIN125-A6,4 ISO 7089 zn
15	301000541	1	Abgasführungshaube

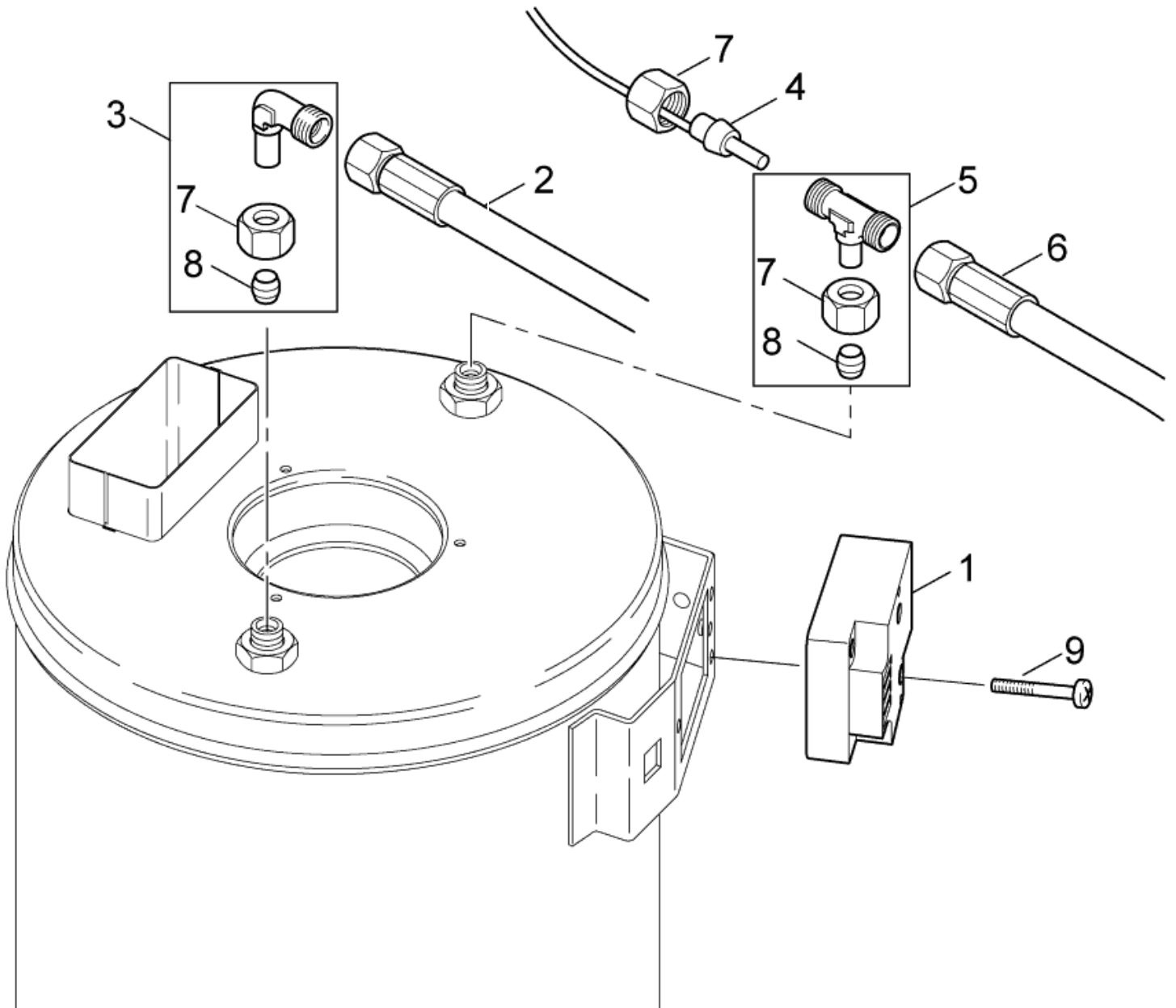
Zündtransformator

NEPTUNE 5 FA

22-09-2014

ET-Liste-Nr.
NEP5FA30

34



Zündtransformator

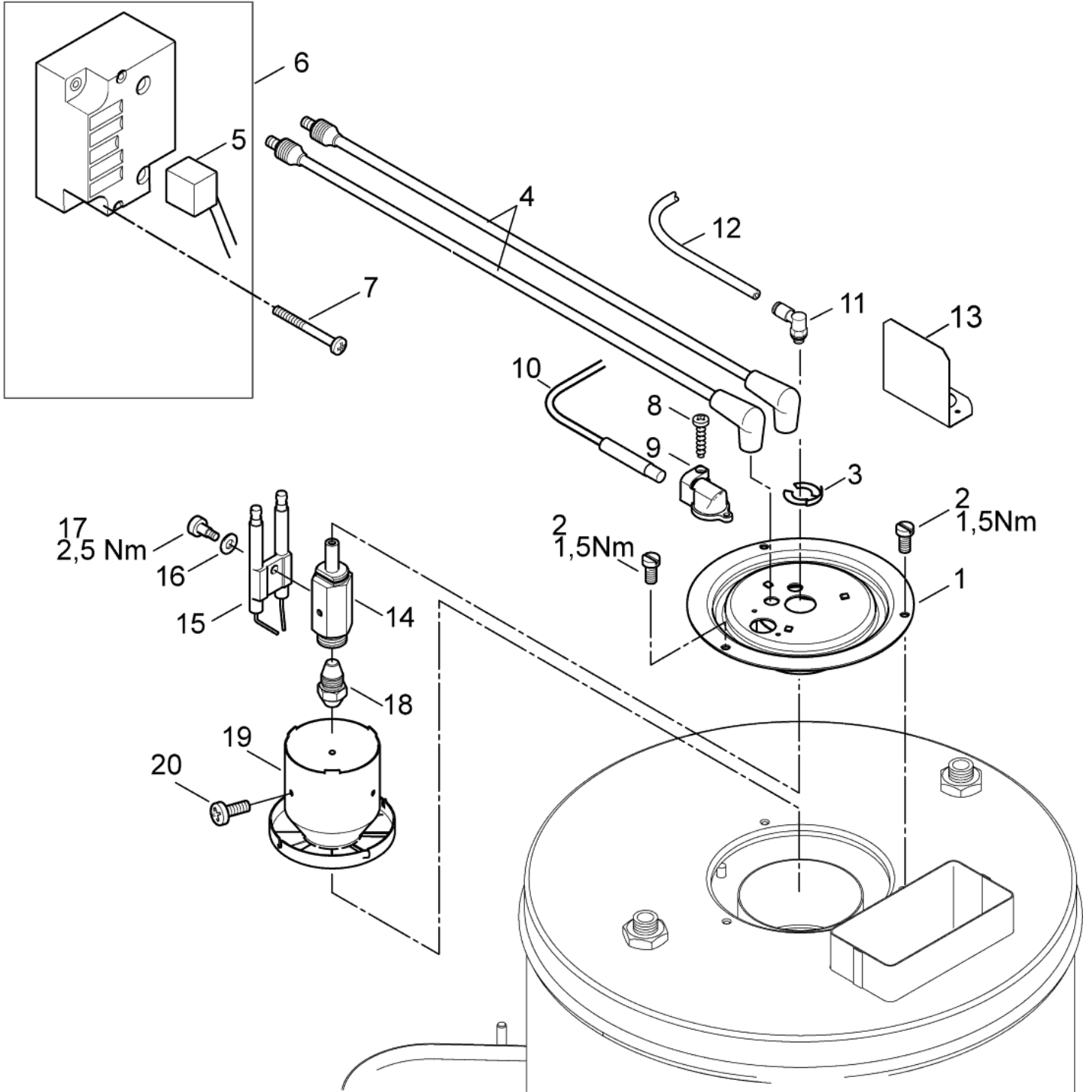
NEPTUNE 5 FA

22-09-2014

ET-Liste-Nr.
NEP5FA30

35

Pos	Artikelnr.	Me	Beschreibung
1	101117759	1	Zündtransformator 220-240 50-60- Danfos 50-60
2	101117907	1	Schlauch DN8X700mm
3	101118094	1	Verbindungsstück
4	301000730	1	Temperaturfühler
5	101118093	1	Verbindungsstück
6	301000855	1	Hochdruckschlauch DN 8, 650 mm
7	1081	3	Überwurfmutter L 12 0-A L 12
8	1080	2	Schneidring L 12 DIN 38
9	42236	2	Zylinderschraube DIN84-M5x45-8.8 45



Brenner

NEPTUNE 5 FA

22-09-2014

ET-Liste-Nr.
NEP5FA32

37

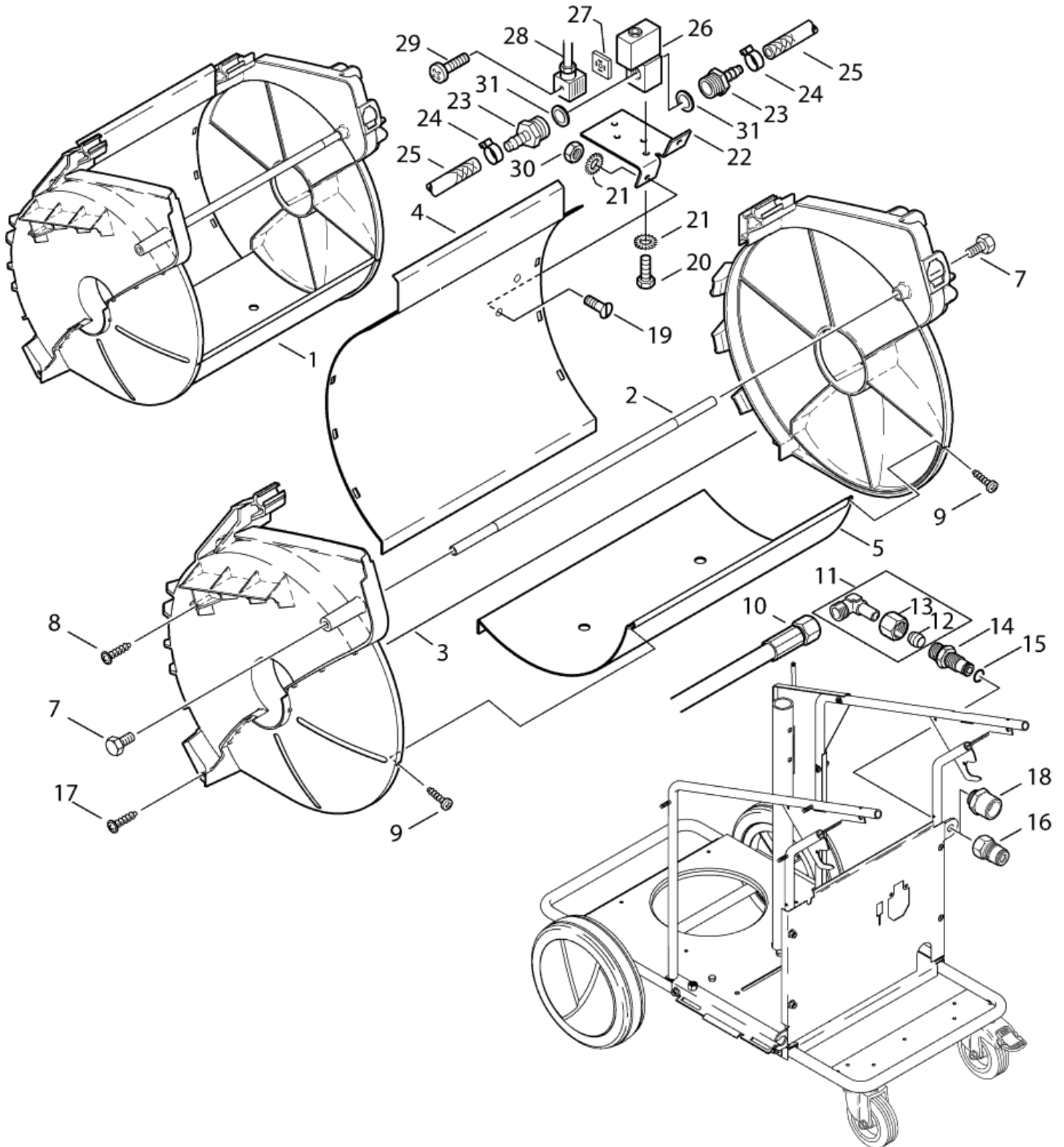
Pos	Artikelnr.	Me	Beschreibung
1	301000606	1	Deckel
2	4820	3	Zylinderschraube DIN912-M5x10-8.8
3	101117876	1	Sicherungsring
4	101117760	1	Zünd-Kabel 7x500
5	101117756	1	Zündkabel formator
6	101117660	1	Zündtfafo mit Primärleitung
6	301002083	1	Zündtrafo 110V 40VA 50-60 (cable not included)
7	42236	2	Zylinderschraube DIN84-M5x45-8.8 45
8	5606	1	Blechschaube DIN7981-2,9x19
9	301000934	1	Halter
10	301000729	1	Fotodiode
11	101117913	1	Winkelverschraubung
12	909100141	1	Brennstoffleitung 4x1 mm x 1 m
13	101117922	1	Flammensensor KIT Flammensensor
14	101117915	1	Düsenstock
15	301150009	1	Elektrode (Ers. f. 301000853)
16	909100144	1	Federscheibe DIN137-B5
17	909100143	1	Schraube M4x4,5
18	301000886	1	Düse 5-50, 5-61
18	301001068	1	Öldüse 1,35gal/h 60° H 5-47, SB
19	301001834	1	Stauscheibe
20	51848	3	Linsenschraube DIN7985-M3x4-8.8 CW Linsenschraube M3x 4D

Schlauchtrommel, Korb, NEPTUNE 5 und NEPTUNE 5 FA

22-09-2014

ET-Liste-Nr.
NEPTUNE21

38



Schlauchtrommel, Korb, NEPTUNE 5 und 7

NEPTUNE 5 FA

22-09-2014

ET-Liste-Nr.
NEPTUNE21

39

Pos	Artikelnr.	Me	Beschreibung	
1	301000708	1	Abdeckung vorm. Schlauchtr. htr.	
2	301000668	1	Achse	
3	301001359	1	Abdeckung Schlauchtrommel ks/rechts	PP
4	301000602	1	Rückwand	
5	301000601	1	Ablageblech	
7	6557	2	Sechskantschraube DIN933-M8x16-8.8	
8	11565	2	Schraube P5x18 WN1411 A2	
9	18086	1	Blehschraube DIN7981-2,9x13	
10	301000855	1	Hochdruckschlauch DN 8, 650 mm	N5+7-25
10	301000856	1	HD-Schlauch Ø8x730	N7, NOT 7-25
11	101118094	1	Verbindungsstück	
12	1080	1	Schneidring L 12 DIN 38	
13	1081	1	Überwurfmutter L 12 0-A L 12	
14	301000627	1	Verbindungsstück /8"	
15	42768	1	O-Ring 11,2x1,8 DIN 3771 NBR70	
16	1600493	1	Anschlussstück lung	
17	43341	2	Schraube P5x30	
18-		1	NOTE COMMENT	Only SB models

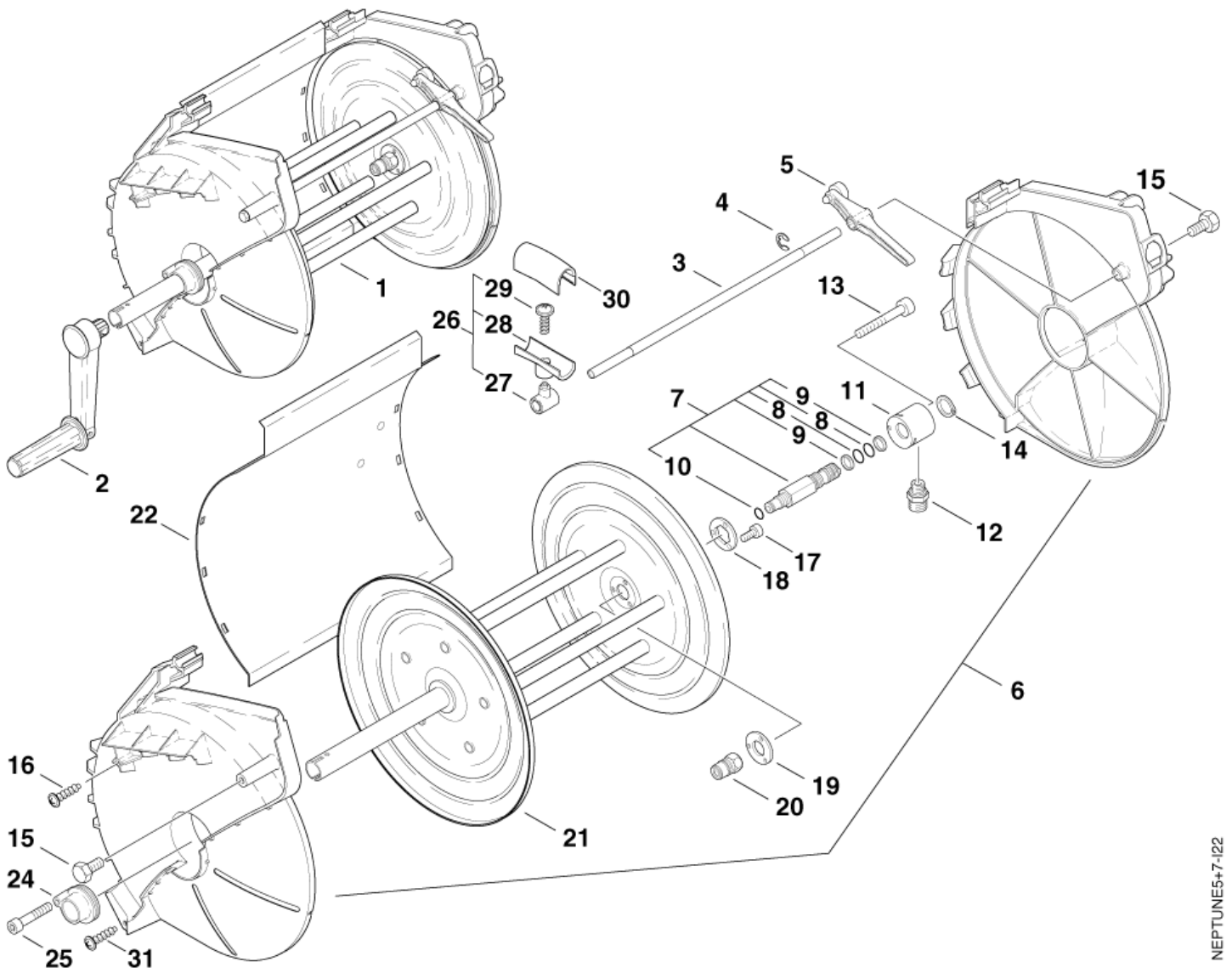
Schlauchtrommel X-Modelle

NEPTUNE 5 FA

22-09-2014

ET-Liste-Nr.
NEPTUNE22

40



Schlauchtrommel X-Modelle

NEPTUNE 5 FA

22-09-2014

ET-Liste-Nr.
NEPTUNEZZ

41

Pos	Artikelnr.	Me	Beschreibung
1	301000851	1	Schlauchtrommel 50m
2	301000733	1	Kurbel
3	301000668	1	Achse
4	1814466	1	Sicherungsscheibe 9
5	301000746	1	Bremshebel
6	301001359	1	Abdeckung Schlauchtrommel ks/rechts PP
7	301001096	1	Hohlschraube
8	19620	2	O-RING 15,08x2,62-NBR70
9	63792	2	Stützring 16,26x2,18
10	42768	1	O-Ring 11,2x1,8 DIN 3771 NBR70
11	301000624	1	Lagerbuchse
12	54590	1	Anschlussstück NPT
13	5100	1	Zylinderschraube DIN912-M6x45-8.8
14	1802057	1	Seegerring U 20 x1,2
15	6557	2	Sechskantschraube DIN933-M8x16-8.8
16	11565	2	Schraube P5x18 WN1411 A2
17	3913	3	Zylinderschraube DIN912-M6x12-8.8
18	301000653	1	Scheibe
19	301000850	1	Scheibe
20	1600493	1	Anschlussstück lung
21	301000698	1	Schlauchtrommel
22	301000602	1	Rückwand
24	301000849	1	Lager 33
25	5945	1	Zylinderschraube DIN912-M6x30-8.8
26	301000780	1	Schlauchführung
27	301000672	1	Lagerbock
28	301000676	1	Schlauchführung
29	10028	1	Schraube P5x14 WN1411 verz
30	301000674	1	Schlauchführung
31	43341	2	Schraube P5x30

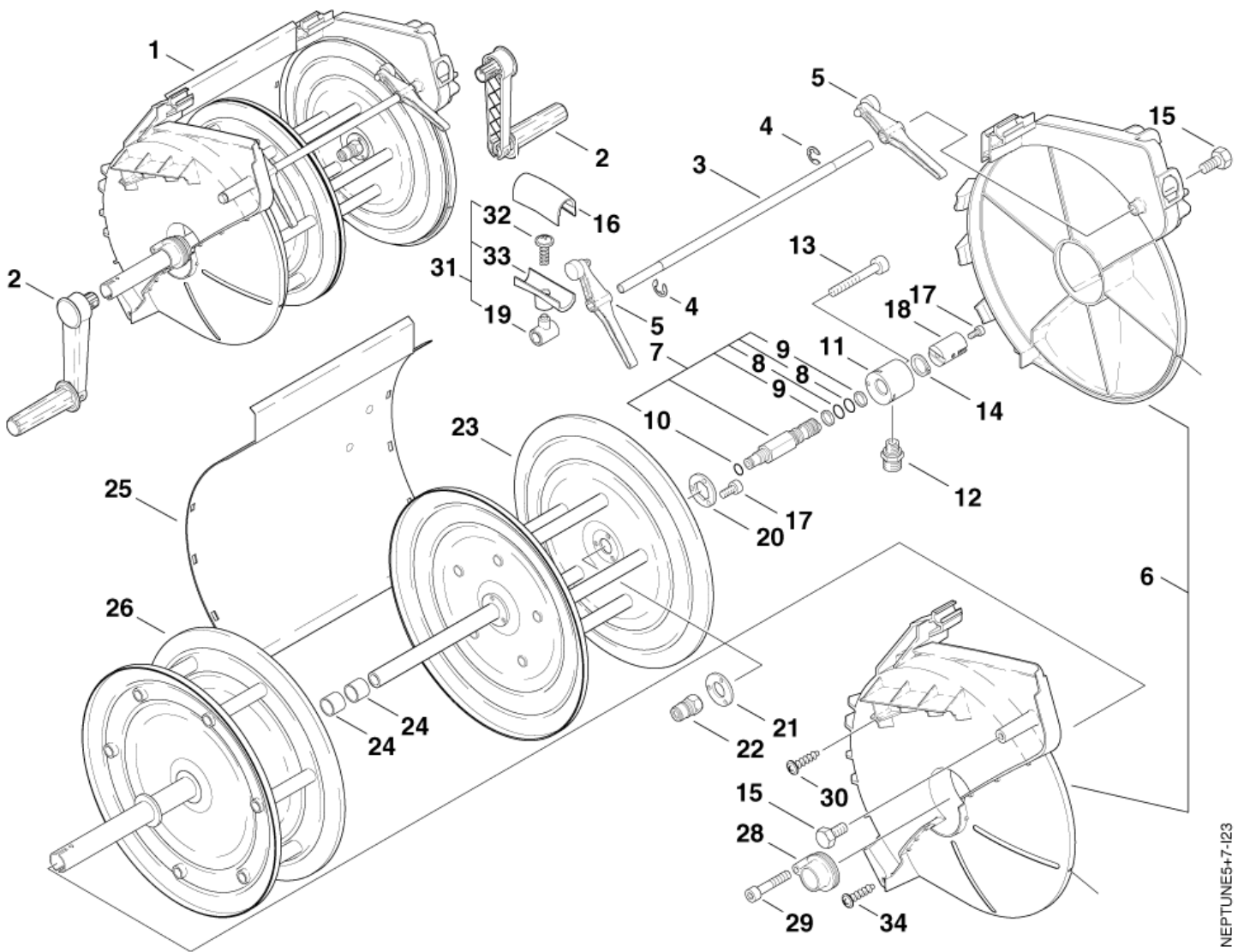
Schlauchtrommel - Kabeltrommel - X2 Mode

NEPTUNE 5 FA

22-09-2014

ET-Liste-Nr.
NEPTUNE23

42



Schlauchtrommel - Kabeltrommel - X2 Modell

NEPTUNE 5 FA

22-09-2014

ET-Liste-Nr.
NEPTUNEZ3

43

Pos	Artikelnr.	Me	Beschreibung
1	301001130	1	Schlauch-/Kabeltrommel 30m Anbau-Se
2	301000733	2	Kurbel
3	301000668	1	Achse
4	1814466	2	Sicherungsscheibe 9
5	301000746	2	Bremshebel
6	301001359	1	Abdeckung Schlauchtrommel ks/rechts PP
7	301001096	1	Hohlschraube
8	19620	2	O-RING 15,08x2,62-NBR70
9	63792	2	Stützring 16,26x2,18
10	42768	1	O-Ring 11,2x1,8 DIN 3771 NBR70
11	301000624	1	Lagerbuchse
12	54590	1	Anschlussstück NPT
13	5100	1	Zylinderschraube DIN912-M6x45-8.8
14	1802057	1	Seegerring U 20 x1,2
15	6557	2	Sechskantschraube DIN933-M8x16-8.8
16	301000674	1	Schlauchführung
17	3913	4	Zylinderschraube DIN912-M6x12-8.8
18	301000625	1	Verbindungsstück
19	301000672	1	Lagerbock
20	301000653	1	Scheibe
21	301000850	1	Scheibe
22	1600493	1	Anschlussstück lung
23	301000662	1	Schlauchtrommel
24	301001179	2	Gleitlager 20
25	301000602	1	Rückwand
26	301000654	1	Kabeltrommel
28	301000849	1	Lager 33
29	5945	1	Zylinderschraube DIN912-M6x30-8.8
30	11565	2	Schraube P5x18 WN1411 A2
31	301000780	1	Schlauchführung
32	10028	1	Schraube P5x14 WN1411 verz
33	301000676	1	Schlauchführung
34	43341	2	Schraube P5x30

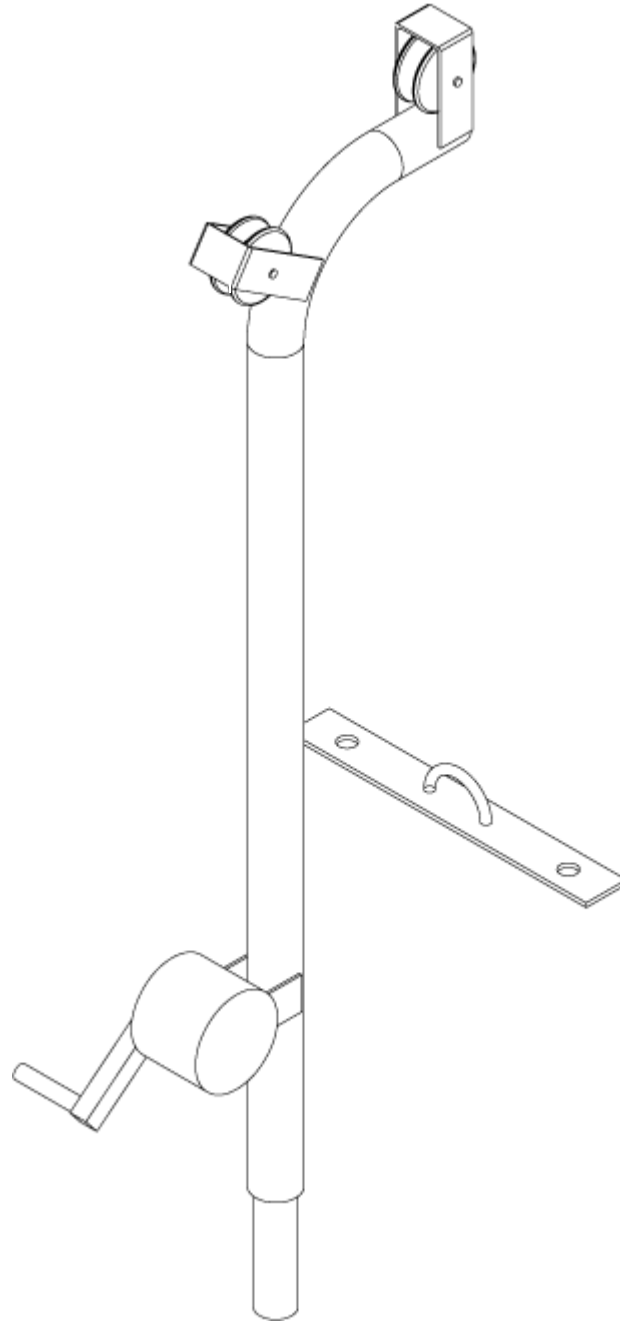
Service- Kran

NEPTUNE 5 FA

22-09-2014

ET-Liste-Nr.
NEPTUNE24

44



NEPTUNE5+7-124

Service- Kran

NEPTUNE 5 FA

22-09-2014

ET-Liste-Nr.
NEPTUNE24

45

Pos	Artikelnr.	Me	Beschreibung
-----	------------	----	--------------

-	301001078	1	Kran
---	-----------	---	------

Zubehör/ Sonstiges

NEPTUNE 5 FA

22-09-2014

ET-Liste-Nr.
NEP5FA34

46

Keine Zeichnung zur ET-Liste

Zubehör/ Sonstiges

NEPTUNE 5 FA

22-09-2014

ET-Liste-Nr.
NEP5FA34

47

Pos	Artikelnr.	Me	Beschreibung	
-	106403122	1	ERGO 2000 STANDARD W. HOSE SWIVEL	
-	106403123	1	ERGO 2000 VARIO PRESS W. HOSE SWIVEL	
1	101405770	1	HD-Schlauch DN 8x10m Quick / 3/8" AG Quick G3/8 150°C	
1	1402072	1	HD-Schlauch DN10x20m 3/8"G 150°C/25 MPa 3/8"	
1	301001101	1	Schlauch Ø8x20m 250bar 150°C G3/8 250bar 150°C G3/8	
1	6101766	1	HD-Schlauch DN10x10m/3/8" '	
2	101119740	1	HD-Düse 0450 TORNADO lichtblau hellblau 1/8"	
2	101119743	1	HD-Düse 0550 TORNADO neongrün neongrün 1/8"	
2	101119744	1	HD-Düse 0600 TORNADO blaumetallic blaumetallic 1/8"	
2	101119747	1	HD-Düse 0680 TORNADO grau grau 1/8"	5-50, 230V/1/60 30A US
2	106403010	1	TORNADO PLUS 1120 Geb. o. Düse	5-50, 230V/1/60 30A US
2	106403011	1	TORNADO PLUS 1000 BEND W/O NOZZLE	
2	106403035	1	UNIVERSAL PLUS LANCE 1090 geb. W/O NOZZ gebogen	
3	301002411	1	Pistole "ERGO 1000 VarioPress" Press"	Up to 2010

EMPFOHLENE ERSATZTEILE

NEPTUNE 5 FA

22-09-2014

ET-Liste-Nr.
NEP5FA36

48

Keine Zeichnung zur ET-Liste

EMPFOHLENE ERSATZTEILE

NEPTUNE 5 FA

22-09-2014

ET-Liste-Nr.
NEP5F-A36

49

Pos	Artikelnr.	Me	Beschreibung	
A	101117707	1	Kupplung für Ölpumpe BFA 01 L3L	A
A	101118097	1	Manschettendichtsatz Pumpe NA5	A
A	103821729	1	Feinsicherung 2 A	A
A	107140920	1	Ventilblock	A
A	107141513	1	Zylinderschraube DIN912-M12x65	A
A	107141727	1	Scheibe 20x13x2	A
A	107144100	1	Ventil kit "NA5" (VPE 6 Stück Ventile)	A
A	107144102	1	Dichtungssatz Kolben	A
A	107144103	1	Satz Kolben	A
A	107144104	1	Satz Feder	A
A	107144113	1	Lagerdeckel - SET D-Lager	A
A	107144114	1	Taumelscheibe	A
A	107144124	1	Seegering _ EME	A
A	107144125	1	Lüfterrad	A
A	107144128	1	Motor 6,7kW/400/3/50 Hz *EU* "NA5" (res	A
A	107144129	1	Motor 5,5kW/230-400/3/50 Hz "NA5" (res)	A
A	107144140	1	Pumpengehäuse	A
A	107144142	1	Schraube kit pumpen "NA5" (Ersatzteil)	A
A	107144146	1	Pump oil NA5 1x1 liter Flasche	A
A	1118512	1	Sicherheitsventil ventil	A
A	1118546	1	Reparatursatz fuer Umlaufventil 02 ventil 02	A
A	1119317	1	Reparatursatz fuer Entlueftungsventil ftungsventil	A
A	1119318	1	Rep.satz Rueckschlagventil l	A
A	1119566	1	Reparatursatz fuer Rueckschlagventil chlagventil	A
A	1600493	1	Anschlussstück lung	A
A	1814614	1	Schraube P5x18	A
A	19639	1	Passfeder DIN6885-A8x7x25	A
A	24499	1	Sicherung 315mA M Ø5x20	A
A	3000296	1	O-Ring 7,1 x 1,6 DIN 3770 NBR7 3770 NBR70	
A	3000825	1	O-Ring Ø20,24x2,62	A
A	3001112	1	O-Ring 10,0 X 3,0 SMS 1586 NBR7 1586 NBR70	
A	3001377	1	Zylinderkopfichtung	A
A	301000615	1	Deckel	A
A	301000624	1	Lagerbuchse	A
A	301000636	1	Achse	A
A	301000680	1	Leiterplatte	A
A	301000729	1	Fotodiode	A
A	301000730	1	Temperaturfühler	A
A	301000881	1	Brennermotor 200 V/ 50, 60 Hz	A
A	301000882	1	Brennermotor 230 V/50 Hz 0Hz	A
A	301000916	1	Isolierung	A
A	301000970	1	Dichtungssatz	A

A-Parts. Wearing parts. Number of machines x1,2

B-Parts. Wearing parts. Number of machines x0,6

C-Parts: Wearing parts. Number of machines x0,4

EMPFOHLENE ERSATZTEILE

NEPTUNE 5 FA

22-09-2014

ET-Liste-Nr.
NEP5F-A36

50

Pos	Artikelnr.	Me	Beschreibung	
A	301001000	1	Ventil	A
A	301001078	1	Kran	A
A	301001096	1	Hohlschraube	A
A	301002926	1	Filter	A
A	301150009	1	Elektrode (Ers. f. 301000853)	A
A	31000148	1	Lagerdeckel	A
A	31000149	1	Rillenkugellager DIN625-6306-2Z-C3	A
A	31000150	1	REAR BEARING COVER EME	A
A	31000151	1	REAR BEARING EME	A
A	34218	1	Filter	A
A	3812385	1	Feinsicherung 6,3 A Ø5x20	A
A	49473	1	Manometer	A
A	6008041	1	Ventilgriff	A
A	6101038	1	Kolben	A
A	6200561	1	Wassermengenregulator komp. p.	A
A	6201534	1	Sitz	A
A	6201535	1	Sitz	A
A	62877	1	Schwimmer	A
A	63347	1	Ventil	A
A	6350454	1	Kolben	A
A	909100173	1	RDR A 56x5-NBR70	A
A	9868	1	O-Ring A 10x2,5-NBR70	A
B	101117703	1	Kabel Magnetspule til	B
B	101117760	1	Zünd-Kabel 7x500	B
B	103822306	1	Schütz CJX2-D18-B7 24V	B
B	103822313	1	Schütz 100-C23KJ10	B
B	103822317	1	Schütz CJX2-D32-B7 24V	B
B	107318091	1	Schwingungsdämpfer M8	B
B	28877	1	Schalter	B
B	301000614	1	Öltank	B
B	301000644	1	Füllstandsanzeige	B
B	301000733	1	Kurbel	B
B	301001196	1	Schwimmerschalter	B
B	5226220	1	Schlauch Ø6x2,5	B
B	6100928	1	Mutter	B
B	6150642	1	Bodenschraube	B
B	6150680	1	Gegenmutter	B
B	6221529	1	Deckel f. Ventilgehäuse	B
B	62878	1	Membrane	B
C	10028	1	Schraube P5x14 WN1411 verz	C
C	101117706	1	Push-in angle fitting	C
C	101117724	1	Transformator 230-400 V 00-24/8V T70	C

A-Parts. Wearing parts. Number of machines x1,2

B-Parts. Wearing parts. Number of machines x0,6

C-Parts: Wearing parts. Number of machines x0,4

EMPFOHLENE ERSATZTEILE

NEPTUNE 5 FA

22-09-2014

ET-Liste-Nr.
NEP5F-A36

51

Pos	Artikelnr.	Me	Beschreibung	
C	101117756	1	Zündkabel f ormotor	C
C	101117759	1	Zündtransformator 220-240 50-60- Danfos 50-60	C
C	101117777	1	Schlauchverbindung zur Öl pumpe	C
C	101117826	1	ANTISCALE PUMP ST-15 35 ML WITH PLUG 24 24V Stecker	
C	101117828	1	Antiscale Pumpe 140ML 24V 24V Stecker	C
C	101117831	1	SCREW FITTING F MOUNTING ANTISCALE PUMP Anti-Kalk Pumpe	
C	101117833	1	HOSE D3/D5 TRANSPARENT 0.6MM KIT D3/D5 0,6mm	>
C	101118094	1	Verbindungsstück	C
C	101406100	1	Schlauch 6x3 mm x 5 m	C
C	103822214	1	Steuer Relais Hotwater RVAH4AH3D RVAH4AH3D	C
C	107140163	1	Rep. kit, Neptune 5-45 US NEPTUNE 5-45 US	C
C	1080	1	Schneidring L 12 DIN 38	C
C	1081	1	Überwurfmutter L 12 0-A L 12	C
C	11060	1	Relais	C
C	12496	1	Sicherungsmutter M6	C
C	17106	1	Abschlussdeckel	C
C	26817	1	Relais lig	C
C	301000402	1	Widerstand 15 kO	C
C	301000403	1	Anlaufkondensator 98µF 330V 0V	C
C	301000541	1	Abgasführungshaube	C
C	301000554	1	Lenkrolle	C
C	301000561	1	Deckel R+P-Behälter	C
C	301000582	1	Hülse	C
C	301000678	1	Anzeigeeinheit	C
C	301000781	1	Rahmen	C
C	301000782	1	Deckel 2,5	C
C	301000855	1	Hochdruckschlauch DN 8, 650 mm	C
C	301000889	1	Lüfterrad	C
C	301000934	1	Halter	C
C	301001059	1	Steuertrafo 220V/460V 24V/8V 460V 24	C
C	301001060	1	Transformator 200 V	C
C	301001098	1	Heizschlange e 5"	C
C	301001292	1	Sieb	C
C	301002083	1	Zündtrafo 110V 40VA 50-60	C
C	301002123	1	Microprocessor f. Processor-Board HW-HP or-Board HW-HPC	
C	301002353	1	Anlaufstrombegrenzer 5 Ohm / 5 W	C
C	46363	1	Klemmscheibe	C
C	4697	1	Zylinderschraube DIN912-M6x16-8.8	C
C	6100940	1	Einstellschraube	C
C	6184074	1	Rad	C
C	7012	1	Mutter DIN934-M18x1,5-8	C
C	909100143	1	Schraube M4x4,5	C

A-Parts. Wearing parts. Number of machines x1,2

B-Parts. Wearing parts. Number of machines x0,6

C-Parts: Wearing parts. Number of machines x0,4

EMPFOHLENE ERSATZTEILE

NEPTUNE 5 FA

22-09-2014

ET-Liste-Nr.
NEP5FA36

52

Pos	Artikelnr.	Me	Beschreibung	
C	909100206	1	Drehgriff	C
C	909100207	1	Drehgriff	C

A-Parts. Wearing parts. Number of machines x1,2
B-Parts. Wearing parts. Number of machines x0,6
C-Parts: Wearing parts. Number of machines x0,4