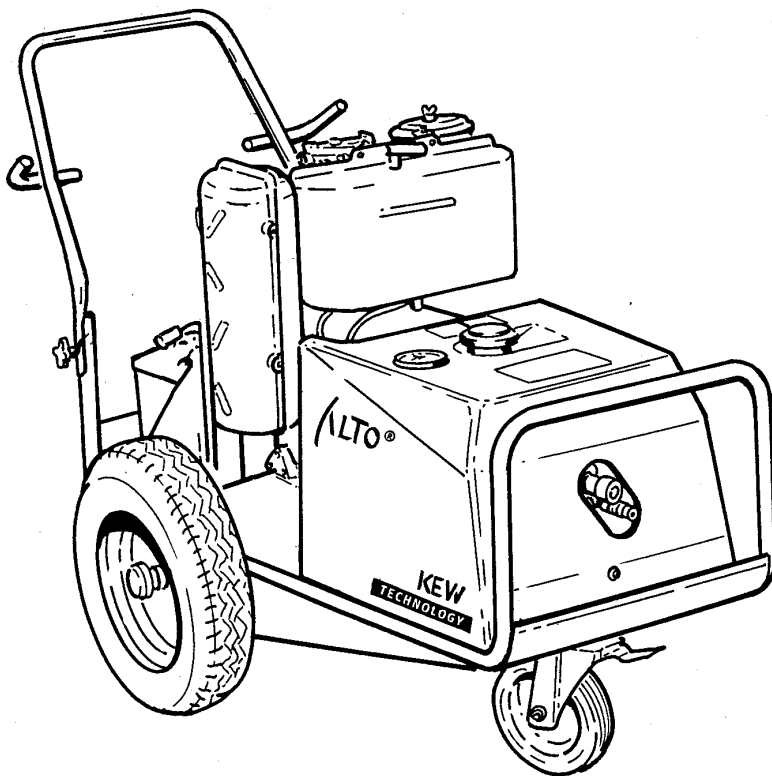


# 03KD



ALTO®

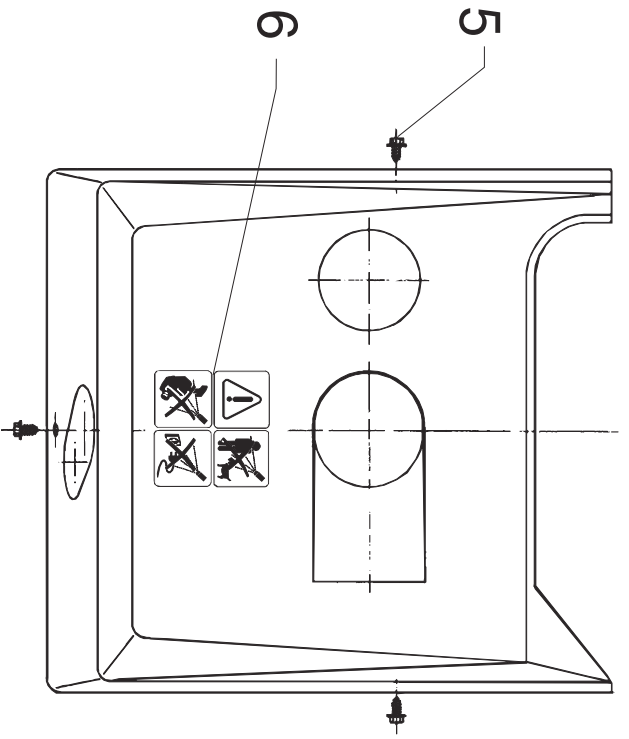
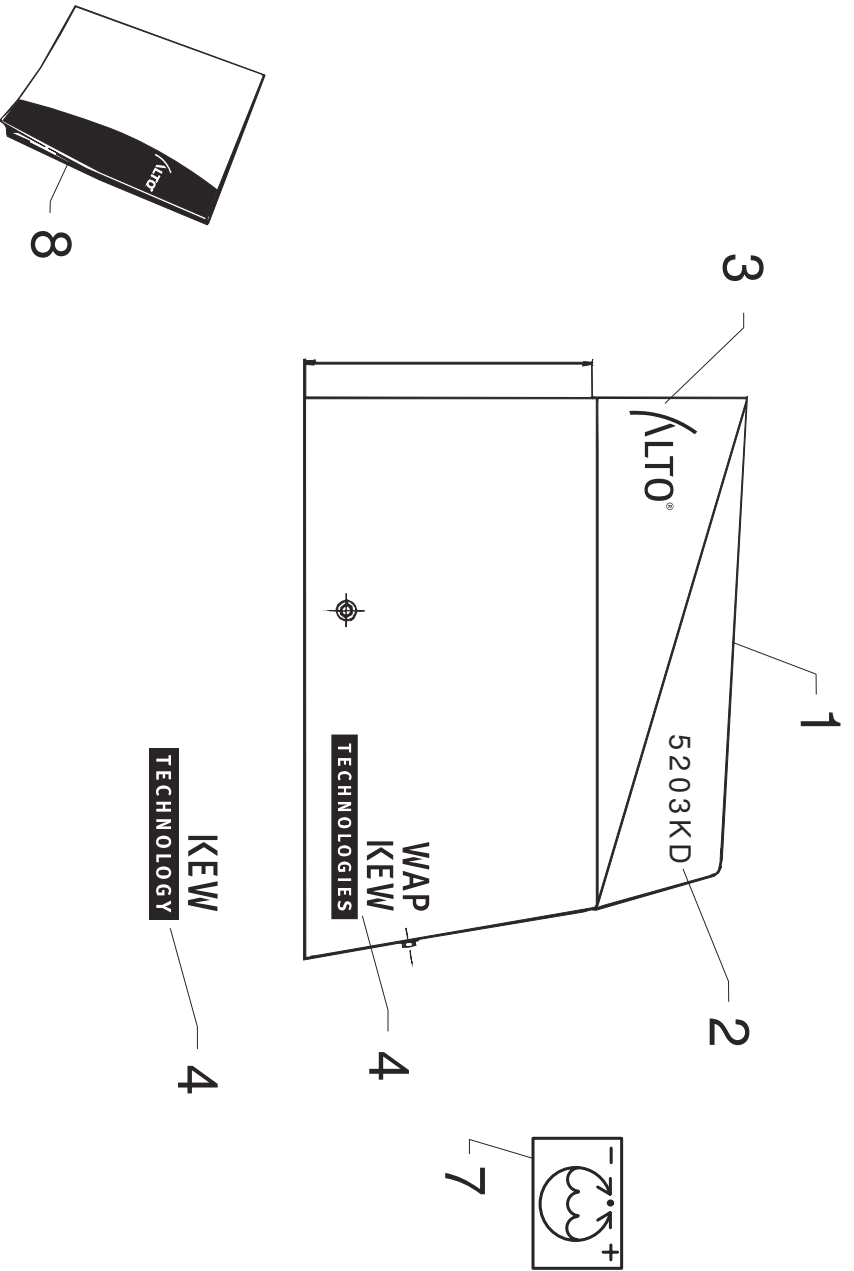
Total Cleaning  
Confidence™

Reserve de le

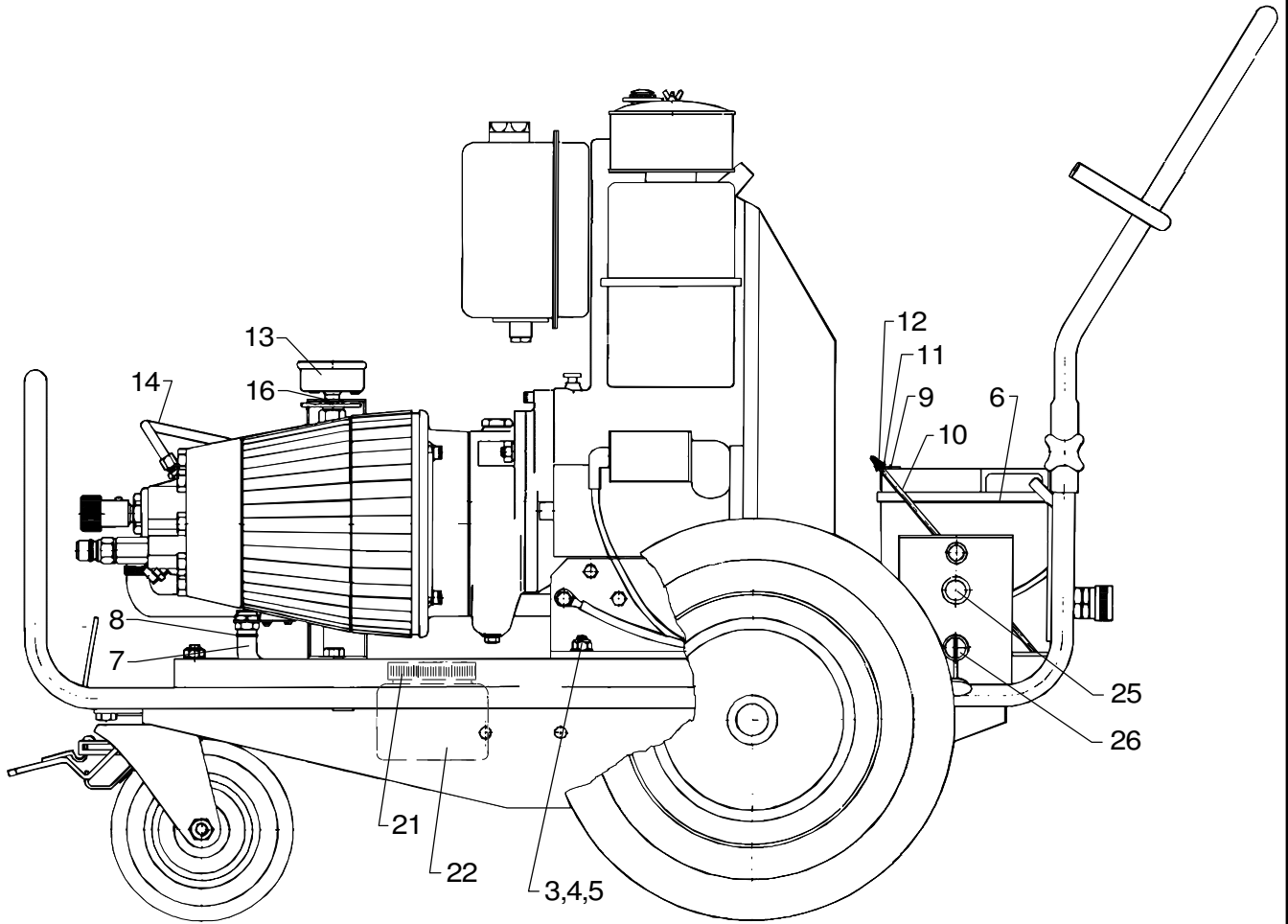
Spare parts

Ersatzteile

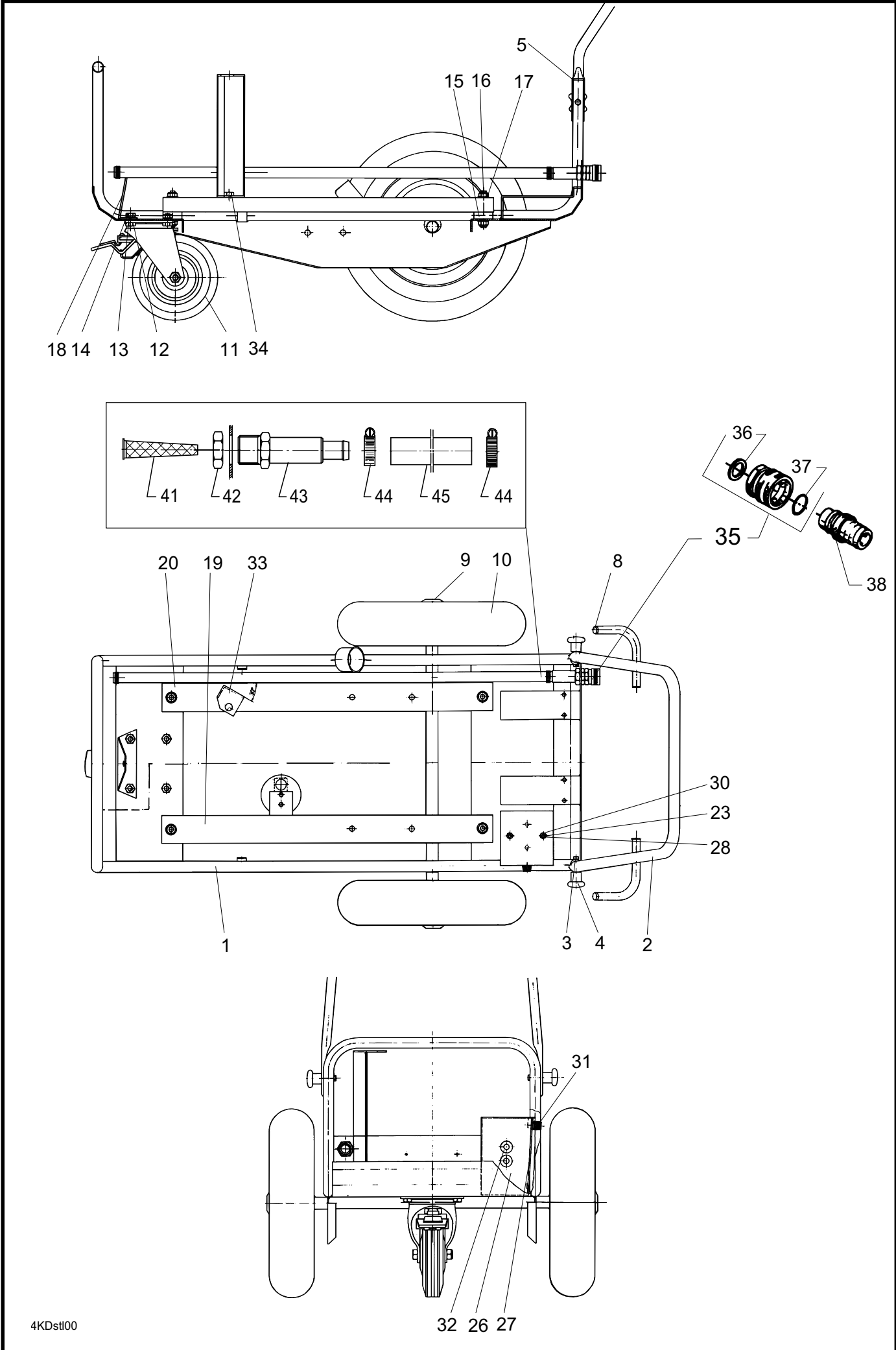
Pièces détachées









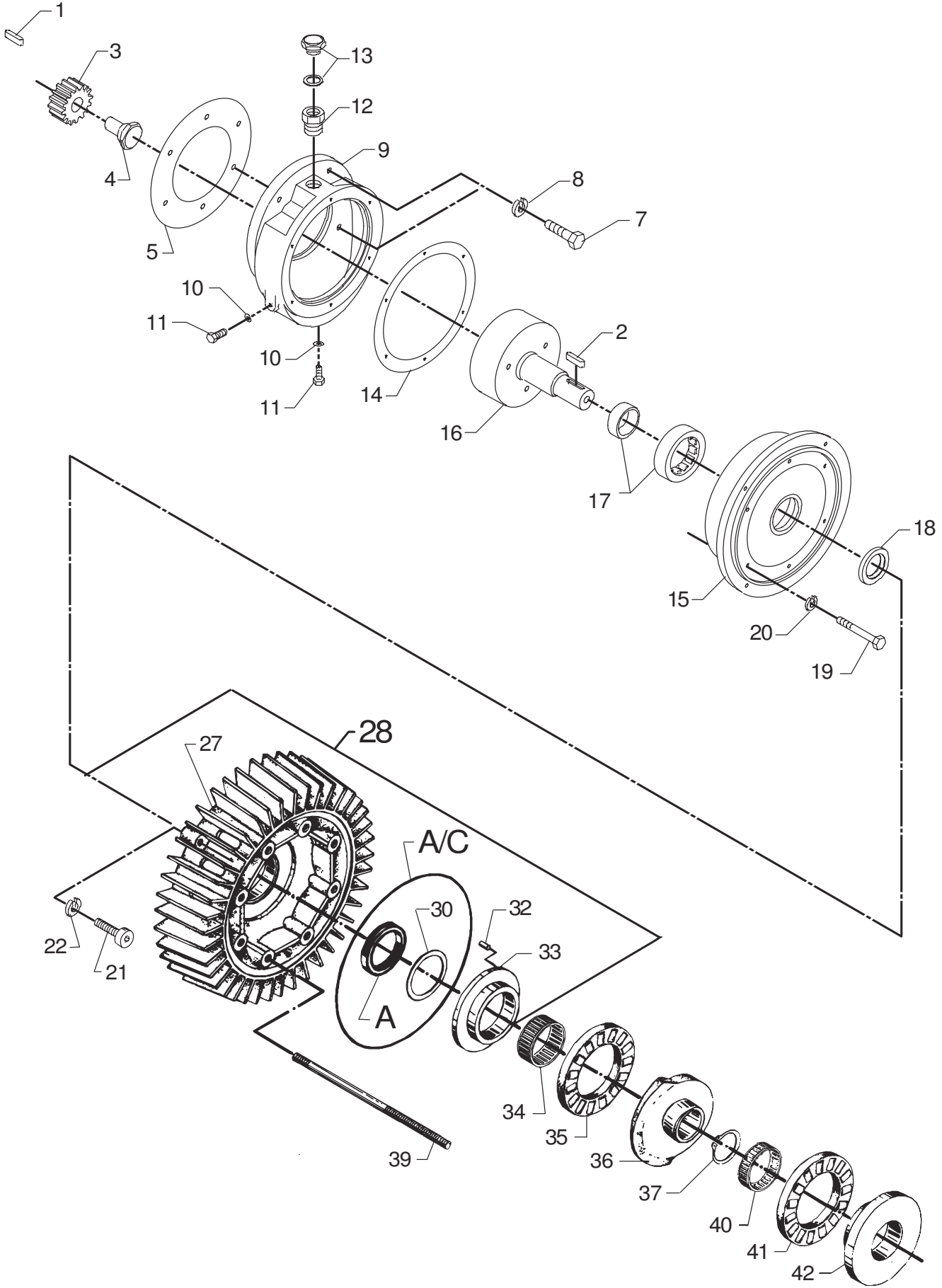


4KDst100

Pos. Ref.	Nr. No.	Betegnelse Bezeichnung	Designation Désignation	5203KD
-	-	Stel, kompl. Chassis, compl. Rahmen, kompl. Châssis, compl.		x
1	6164905	Stel Chassis Rahmen Chassis		1
2	6164906	Bagbøjle Clamp rear Bügel, hinten Collier, arrière		1
3	6100123	Skrue Screw Schraube Vis		2
4	4000279	Stjernegreb Star handle Sterngriff Bouton		2
5	4600559	Dupsko Ferrule Zwinge Fer		2
8	4600664	Dupsko Ferrule Zwinge Fer		4
9	102004266	Navkapsel, kompl. Hub cap, compl. Nabenkappe, kompl. Enjoliveur, compl.	01.03.02 =>	2
9	2004265	Navkapsel Hub cap Nabenkappe Enjoliveur	=> 28.02.02	2
10	301000041	Hjul Wheel Rad Roue	01.03.02 =>	2
10	-	Hjul Wheel Rad Roue	=> 28.02.02	2
11	2005619	Drejehjul Steerable wheel Lenkrolle Roue pivotante		1
12	1800762	Skrue Screw Schraube Vis		4
13	1801968	Skive Washer Scheibe Rondelle		4
14	1800465	Møtrik Nut Mutter Écrou		4
15	1801240	Svingningsdæmper Vibration damper Schwingungsdämpfer Amortisseur de vibration		4
16	1801257	Låsemøtrik Lock nut Gegenmutter Écrou de blocage		9
17	1800317	Skive Washer Scheibe Rondelle		9
18	6164908	Beslag f. kabinet Mounting plate f. cabinet Beschlag f. Gehäuse Support p. capot		1
19	6164909	Vange, venstre Side member, left Längsträger des Rahmen, links Longeron, gauche		1

Pos. Ref.	Nr. No.	Betegnelse Bezeichnung	Designation Désignation	5203KD
20	6164910	Vange Side member Längsträger des Rahmen Longeron		1
23	1800457	Møtrik Nut Mutter Écrou		2
26	6164937	El-box Connection box Elektrogehäuse Boîtier électrique		1
27	6164938	Låg f. el-box Cover f. connection box Deckel f. Elektrogehäuse Couvercle p. boîtier électrique		1
28	1800432	Skrue Screw Schraube Vis		2
30	1800440	Skive Washer Scheibe Rondelle		2
31	1803055	Fingerskrue Thumbscrew Rändelschraube Vis à tête moletée		1
32	3800232	Kabelgennemføring Cable gland Kabeldurchführung Passe fil		1
33	6164972	Manometerholder Support f. pressure gauge Manometerhalter Fixation p. manomètre		1
34	1800762	Sætskrue Set screw Gewindestift Vis de blocage		1
<b>35</b>	<b>1602945</b>	<b>Lynkobling, kompl. Quick coupling, compl. Schnellkupplung, Kompl. Coupleur rapide, compl.</b>		<b>x</b>
36	3001237	Pakning Gasket Dichtung Joint		1
37	3000320	O-ring O-ring O-Ring Joint torique		1
38	1600659	Lynkoblingsnippel, 3/4" Quick coupling nipple, 3/4" Schnellkupplungsnippel, 3/4" Coupleur rapide mâle, 3/4"		1
38	1605955	Lynkoblingsnippel Quick coupl. nipple Schnellkupplungsnippel Coupleur rapide mâle	<b>USA</b>	1
41	6100941	Filter Filter Filter Filtre		1
42	1800341	Kontramøtrik Lock nut Gegenmutter Contre écrou		1
43	6100937	Filterhus Housing f. filter Filtergehäuse Gaine de filtre d'eau		1
44	1802107	Spændebånd Hose clip Schlauchschelle Collier de serrage		2
45	5206230	Slange Hose Schlauch Tuyau	(L=1020)	1

- A 6109046
- A<sub>2</sub> 1119568
- B 1119035
- C 1119820
- D 1119310
- E 1118538
- F 1118520
- G 1118512

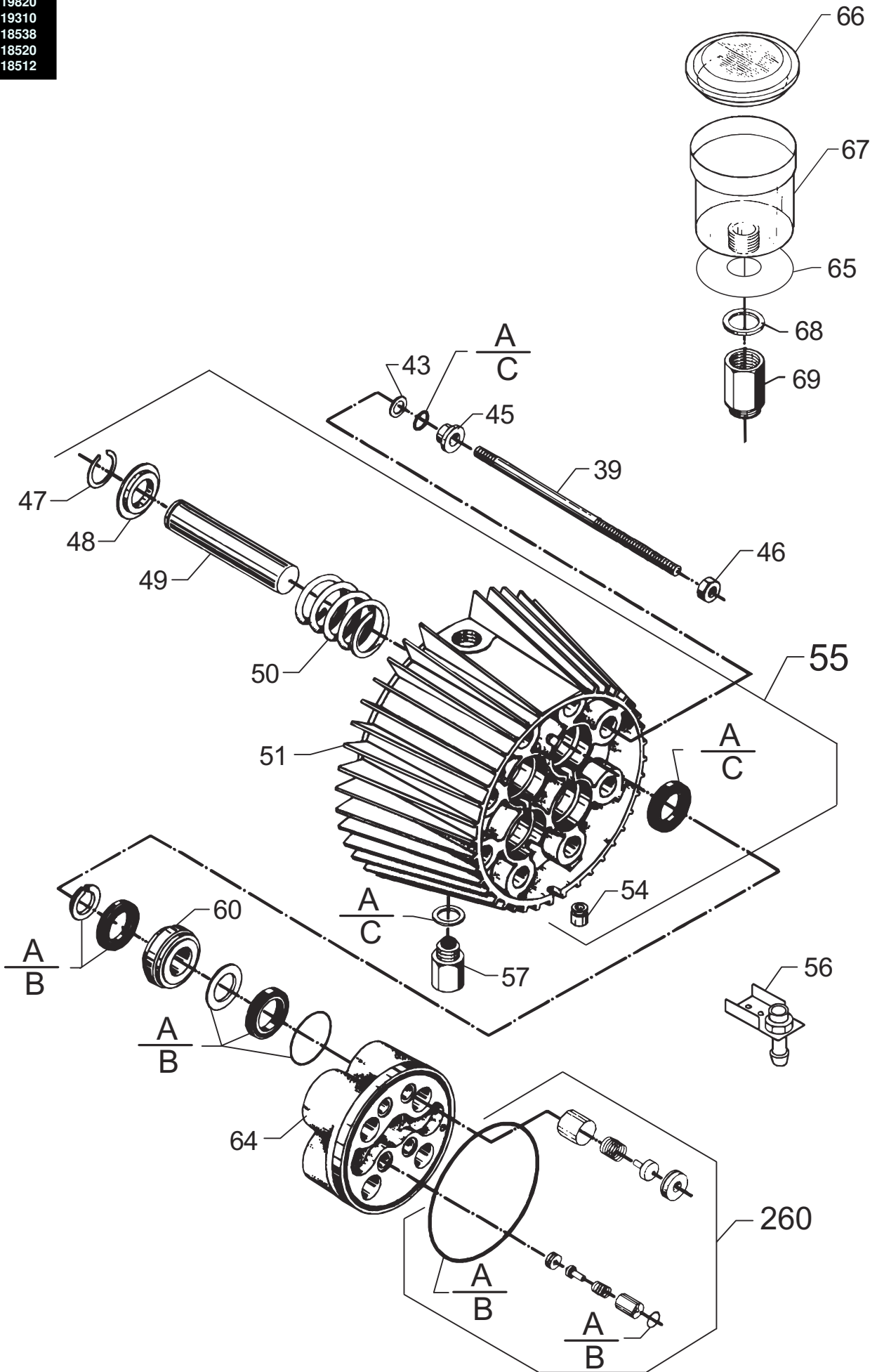




Pos. Ref.	Nr. No.	Betegnels Bezeichnung	Designation Désignation	5203KD
-	-	<b>Motorpumpeenhed, komp. Motor/pump unit, compl. Motorpumpenkörper, kompl. Corps de moteur/pompe, compl.</b>		x
-	103821880	Motor	05.03.02 ⇒	1
-	-	Motor	⇒ 05.03.02	1
-	-	Moteur		
1	3200805	Feder Key Federkeil Clavette		1
2	3200672	Feder Key Federkeil Clavette		1
3	6228667	Tandhjul Toothed wheel	01.01.99 ⇒	1
-	6228661	Zahnrad Roue dentée	⇒ 31.12.98	1
4	6228662	Møtrik f. motoraksel Nut f. motor shaft	05.03.02 ⇒	1
-	6164600	Mutter f. Motorwelle Ecrou p. arbre -moteur	⇒ 05.03.02	1
5	6228663	Pakning Gasket	05.03.02 ⇒	1
-	6164601	Dichtung Joint	⇒ 05.03.02	1
7	1800150	Sæt skrue Set screw, M8x30	05.03.02 ⇒	4
-	1801133	Gewindestift Vis de bloquage, M10x25	⇒ 05.03.02	4
7a	1803345	Skrue, Insex Screw, M8x30 Schraube Vis	05.03.02 ⇒	2
8	1801182	Fjederskive Spring washer, M8	05.03.02 ⇒	4
-	1800309	Federscheibe Rondelle ressort, M10	⇒ 05.03.02	4
9	6228660	Gearhus, del 1 Gear case, part 1	05.03.02 ⇒	1
-	6164603	Getriebegehäuse, Teil 1 Boîte de vitesses, pièce 1	⇒ 05.03.02	1
10	3000098	Kobberskive Washer Scheibe Rondelle		2
11	1803089	Skrue Screw M8x12 Schraube Vis		2
12	6401460	Forskruning Threaded connection Verschraubung Raccord		1
13	1604024	Påfyldningsprop Filling plug Füllschraube Bouchon de remplissage		1
14	6164602	Pakning Gasket Dichtung Joint		1
15	6164604	Gearhus, del 2 Gear case, part 2 Getriebegehäuse Boîte de vitesses, pièce 2		1
16	6164607	Akseltandkrans Toothed rim for shaft Wellenzahnkranz Couronne dentée pour arbre		1
17	3200797	Rulleleje Roller bearing Rollenlager Roulement		1
18	3001146	Olietætningsring Oil gasket Öldichtung Joint annulaire d'huile		1

Pos. Ref.	Nr. No.	Betegnels Bezeichnung	Designation Désignation	5203KD
19	1802420	Skrue Screw Schraube Vis		6
20	1802875	Fjederskive Spring washer Federscheibe Rondelle ressort		6
21	1804020	Skrue Screw Schraube Vis		4
22	1801182	Fjederskive Spring washer Federscheibe Rondelle ressort		4
27	6101749	D-lejedæksel Front bearing cover D-Lagerdeckel AV-flasque de carter		1
<b>28</b>	<b>6101750</b>	<b>D-lejedæksel, komplet Front bearing cover, compl. D-Lagerdeckel, komplett AV-flasque de carter, compl.</b>		<b>x</b>
30	6100995	Skive Washer Scheibe Rondelle		1
32	6100996	Styrestift Guide pin Kegelstift Goupille		1
33	107120703	Lejeskive, tynd Bearing track, thin Lagerscheibe, dünn Rondelle de palier, mince		1
34	3200656	Nåleleje Needle bearing Nadellager Roulement à aiguille		1
35	3200615	Rulleleje Roller bearing Rollenlager Roulement		1
36	107120716	Skråskive Wobble disc No. 12 Taumelscheibe Disque oblique		1
37	1802511	Seegerring Seeger circlip ring Seeger-Ring Anneau Seeger		1
39	6100710	Stagbolt Stud Stehbolzen Entretoise		8
40	3200664	Nåleleje Needle bearing Nadellager Roulement à aiguille		1
41	3200615	Aksialrulleleje Axial roller bearing Axialrollenlager Roulement		1
42	107120704	Lejeskive Bearing track Lagerscheibe Plaque de palier		1

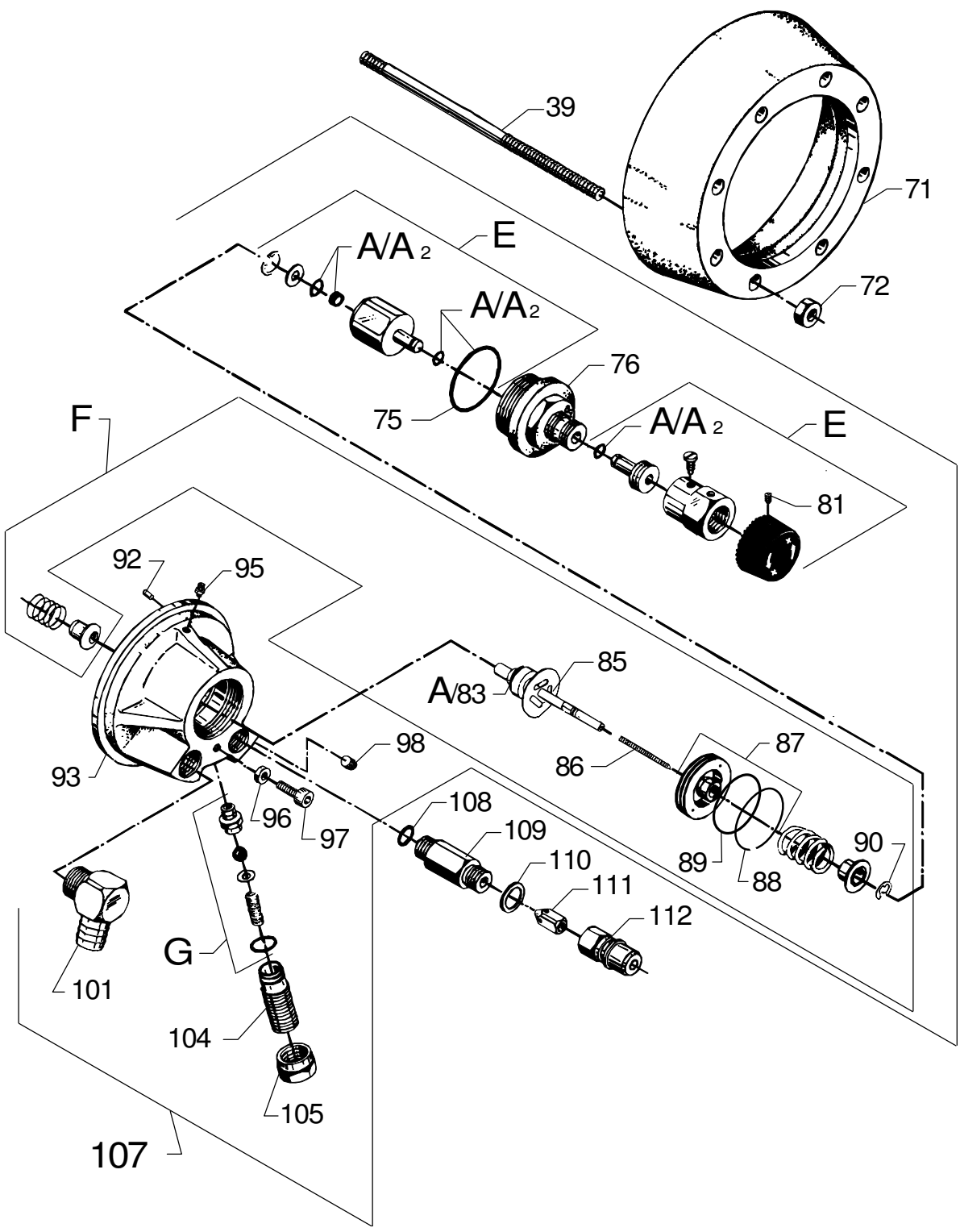
A	6109046
A <sub>2</sub>	1119568
B	1119035
C	1119820
D	1119310
E	1118538
F	1118520
G	1118512



Pos. Ref.	Nr. No.	Betegnelse Bezeichnung	Designation Désignation	5203KD
<b>A</b>	6109046	Rep.sæt, pakninger Rep.kit, gaskets Rep.satz, Dichtungen Kit de joints		x
<b>B</b>	1119035	Rep.sæt, pakninger (red.) Rep.kit, gaskets (reduced) Rep.satz, Dichtungen (red.) Kit de joints (réduit)		x
<b>C</b>	1119820	Rep.sæt, olietætning Rep.kit, oil seal Rep.satz, Öldichtung Kit de joint étanche à l'huile		x
<b>D</b>	1119310	Rep.sæt, ventilsystem Rep.kit, valve system Rep.satz, Ventilsystem Kit, système de soupape		x
43	6100718	Skive Washer Scheibe Rondelle		8
45	6100719	Trykring Thrust collar Druckring Anneau d'arrêt		8
46	1800465	Møtrik M10 Nut Mutter Ecrou		8
47	1802529	Låsering Circlip Schließring Anneau		4
48	6100666	Ring til returfeder Ring for return spring Ring für Rückzugfeder Anneau p. ressort de rap.		4
49	6100901	Stempel Piston Druckkolben Piston		4
50	2602274	Returfeder Return spring Rückzugfeder Ressort de rappel		4
51	6100610	Cylinderblok Cylinder block Zylinderblock Carter-cylindre		1
54	6100919	Dryptud Drip nozzle Tropfendüse Tuyau d'égouttage		1
<b>55</b>	6101702	<b>Cylinderblok, komplet Cylinder block, complete Zylinderblock, komplett Carter-cylindre, compl.</b>		<b>x</b>
56	6300062	Studs, kompl. Socket, compl. Stutzen, kompl. Raccord, compl.		1
57	6150400	Bundprop Drain plug Verschlußpfropfen Bouchon de vidange		1
60	6100631	Trykring Thrust collar Druckring Anneau d'arrêt		4
64	6100907	Topstykke Cylinder head Zylinderkopf Culasse		1

Pos. Ref.	Nr. No.	Betegnelse Bezeichnung	Designation Désignation	5203KD
65	6162617	Nylon skive Nylon washer Nylonscheibe Rondelle nylon		1
66	2201854	Låg Cover Deckel Couvercle		1
67	2200285	Olieglas Oil container Ölbehälter Reservoir d'huile		1
68	3000361	Kobberskive Copper washer Kupferscheibe Rondelle en cuivre		1
69	6160610	Studs Socket Stutzen Raccord		1

- A 6109046
- A<sub>2</sub> 1119568
- B 1119035
- C 1119820
- D 1119310
- E 1118538
- F 1118520
- G 1118512



Pos. Ref.	Nr. No.	Betegnels Bezeichnung	Designation Désignation	5203KD
71	6100602	Spændering Retaining ring Spanning Flaque AV pompe		1
72	1800465	Møtrik M10 Nut Mutter Ecrou		8
75	3001179	O-ring O-ring O-Ring Joint torique		1
76	6100984	Bøsning Bushing Buchse Manchon		1
81	1802602	Kraterskrue Crater-point screw Kraterschraube Vis		1
83	3000460	O-ring O-ring O-Ring Joint torique		1
<b>85</b>	<b>6101784</b>	<b>Ventilkegle, komplet Valve cone, complete Ventilkegel, komplett Cône p. clapet, compl.</b>		1
86	2600286	Fjeder Spring Feder Ressort		1
<b>87</b>	<b>6100925</b>	<b>Stempel, kompl. Piston, compl. Kolben, komplett Piston, compl.</b>		1
88	6101061	Stempelring Piston ring Kolbenring Anneau piston		1
89	3001716	O-ring O-ring O-Ring Joint torique		1
90	6101069	Seegerring Seeger circlip ring Seeger-Ring Anneau Seeger		1
92	6100996	Styrestift Guide pin Kegelstift Goupille		1
93	6101042	Ventildæksel Valve cover Ventildeckel Corp by-pass		1
95	1602606	Ligeforskrning Threaded connection Verschraubung Raccord fileté		1
96	6100985	Låseskive Lock washer Sicherungsscheibe Disque de blocage		1
97	1802636	Skrue Screw Schraube Vis		1
98	1602333	Rørprop Pipe plug Rohrslußstück Bouchon de tuyau		2
101	6101752	Slangestuds, vinkel Hose socket, elbow Schlauchstutzen, Winkel Raccord de flexible, coude		1
104	6100940	Justerskrue Adjustment screw Justierschraube Vis de réglage		1

Pos. Ref.	Nr. No.	Betegnels Bezeichnung	Designation Désignation	5203KD
105	6100928	Kontramøtrik Lock nut Gegenmutter Ecrou contre		1
<b>107</b>	<b>6101753</b>	<b>Omløbsventil, komplet By-pass valve, compl. Umlaufventil, komplett Soupape by-pass, compl.</b>		x
108	3000064	O-ring O-ring O-Ring Joint torique		1
109	6101018	Studs f. lynkobling Socket f. quick coupling Stutzen f. Schnellkupplung Raccord rapide		1
110	1801075	Tætningskive Sealing washer Dichtungsscheibe Rondelle		1
111	6101038	Stempel-kontraventil Piston-non return valve Kolben-Rückschlagventil Piston clapet anti-retour		1
112	1600493	Lynkoblingsnippel Quick coupling nipple Schnellkupplungs-nippel Raccord rapide mâle		1
-	1603101	Lynkoblingsnippel, RF Quick coupling nipple, SS Schnellkupplungs-nippel, RF Raccord rapide mâle, INOX		1
<b>A<sub>2</sub></b>	<b>1119568</b>	<b>Rep.sæt, pakninger f. omløbsv. Kit, gaskets f. by-pass v. Rep.satz, Dichtungen f. Umlaufventil Kit de joints p. soupape by-pass</b>		x
<b>E</b>	<b>1118538</b>	<b>Rep.sæt, greb f. omløbsventil Kit, adj. mechanism, by-pass Satz, Justiereinrichtung f. Umlaufventil Kit, bouton de soupape by-pass</b>		x
<b>F</b>	<b>1118520</b>	<b>Rep.sæt, omløbsventil Rep.kit, by-pass valve Rep.satz, Umlaufventil Kit, soupape by-pass</b>		x
<b>G</b>	<b>1118512</b>	<b>Rep.sæt, sikkerhedsventil Rep.kit, safety valve Rep.satz, Überdruckventil Kit, soupape de sûreté</b>		x