

TURBO D

Model:
TURBO D
TURBO D/ -B1
TURBO D/X -B1



Stückliste Deutsch

21-02-2015

Inhalt

TURBO D

Cabinet and cable	3
Rahmen	5
Gebälse	7
Filterabreinigungssystem	9
BEHÄLTER	11

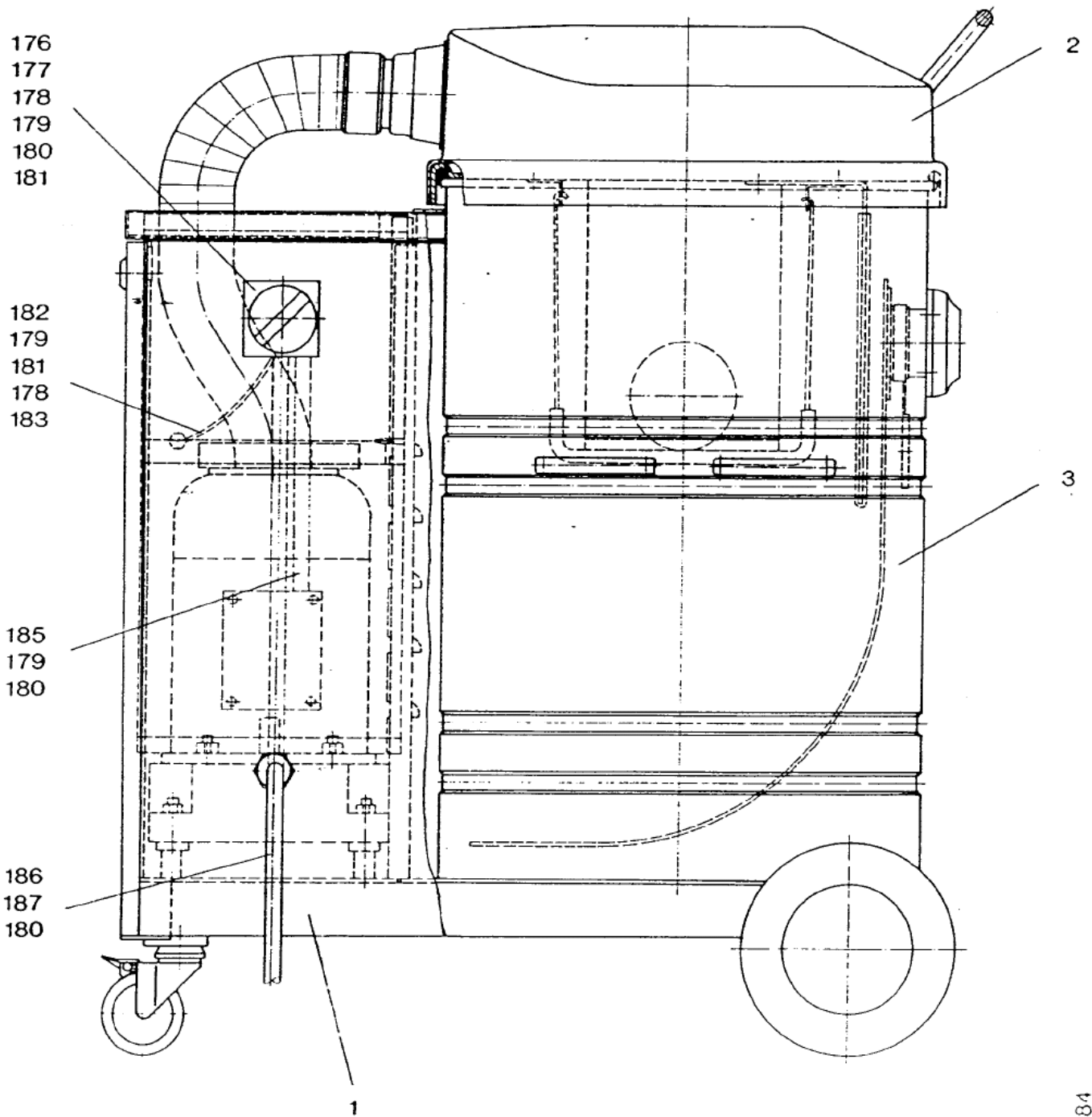
Cabinet and cable

TURBO D

21-02-2015

ET-Liste-Nr.
TURBOD02

3



0884

Cabinet and cable

TURBO D

21-02-2015

ET-Liste-Nr.
TURBODU2

4

Pos	Artikelnr.	Me	Beschreibung
2	40534	1	Manometer
2	43354	1	SHROUD TURBO D
3	43353	1	Schmutzbehaelter
178	4021	1	Fächerscheibe DIN6798-A4,3
179	5173	1	Ringkabelschuh 4 -1,5 ² rot DIN 46237
180	5384	1	Aderhülse DIN46228-A1,5-7 Verpackungsei
181	2759	1	Mutter DIN934-M4-8
183	3092	1	Scheibe DIN125-A4,3
185	4908	1	Ltg Gum. mewa 4G1,5H07RN-F
186	4908	1	Ltg Gum. mewa 4G1,5H07RN-F
187	1721	1	Kragenstecker

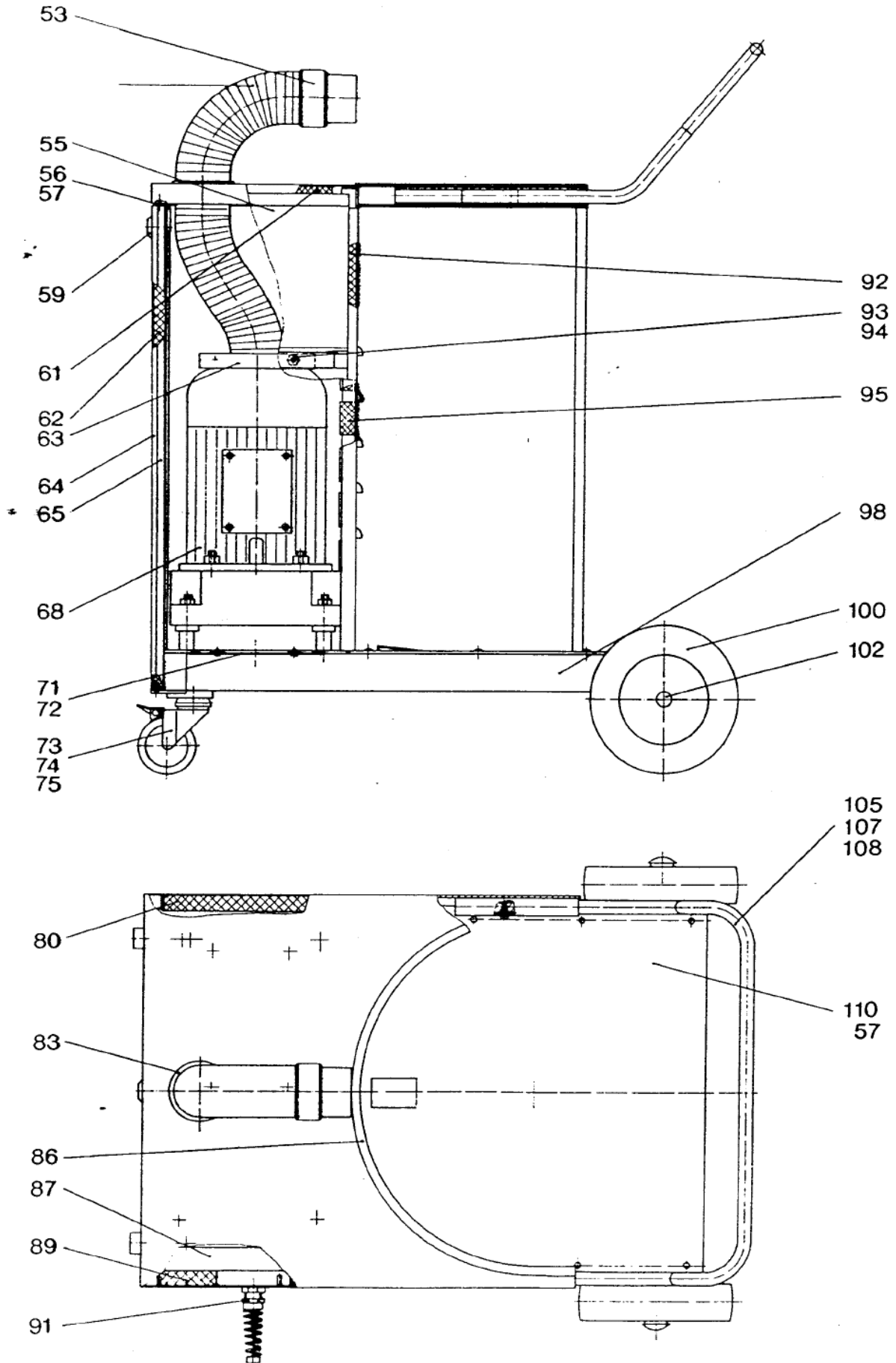
Rahmen

TURBO D

21-02-2015

ET-Liste-Nr.
TURBOD04

5



Rahmen

TURBO D

21-02-2015

ET-Liste-Nr.
TURBOD04

6

Pos	Artikelnr.	Me	Beschreibung
53	11491	1	Saugschlauch 60x 700
53	11635	1	Muffe Schlauch- D60 AL
53	11636	1	Saugschlauch D60 Mewa
53	14030	1	SHL-Schelle 50-70/13 W5
57	11691	1	Niet 4x10x8
59	11419	1	Klemmv erschluß
63	5337	1	DICHTUNG D110 x D150 x 17
65	11052	1	Prof ilgummi
68	10917	1	Saugaggregat
68	11493	1	Riemen Poly V-
68	11495	1	E-Motor 380V 2,2 Kw
68	15075	1	Saugturbine
68	15187	1	Riemenscheibe D 37
68	15188	1	Riemenscheibe D195
72	4036	1	Blechschraube DIN7981-2,9x9,5
73	11415	1	Lenkrolle ø 75
73	11498	1	Ring
76	1423	1	Schutz
94	4021	1	Fächerscheibe DIN6798-A4,3
100	3204	1	Rad D200
100	6547	2	Rad
102	3750	1	Kappe
105	42844	1	BOW
107	2784	1	Zylinderschraube M5 x 12 ISO 1207 zn
108	3376	1	Fächerscheibe DIN6798-A5,3

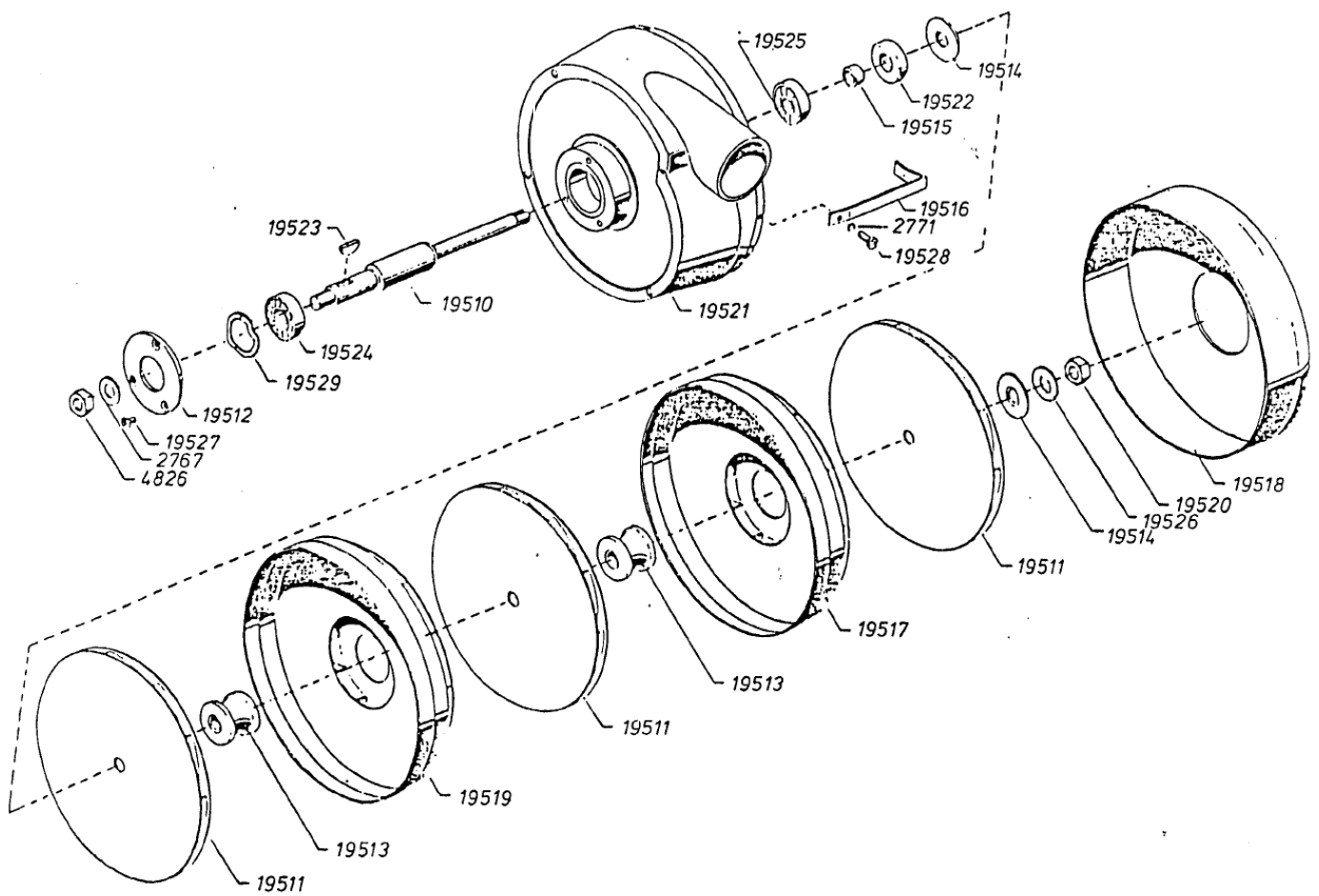
Gebälse

TURBO D

21-02-2015

ET-Liste-Nr.
TURBOD06

7



Gebläse

TURBO D

21-02-2015

ET-Liste-Nr.
TURBOD06

8

Pos	Artikelnr.	Me	Beschreibung
1	2767	1	Scheibe 10,5x2,0 ISO 7090 zn
2	2771	1	Federring DIN127-A4
3	4826	1	Mutter DIN934-M10-8
4	19510	1	Welle D20x 197,5
5	19511	1	PADDLE See MI-SP-012
10	19516	1	Spannblech
11	19517	1	Ventilatorhaube
12	19518	1	ABSCHLUSSHAUBE
13	19519	1	Ventilatorhaube
16	19522	1	Wellendichtring 16x 31x 6
18	19524	1	ANTI-FRICTION BEARING
19	7114482	1	Bearings 6202 2RS was 19525
21	19527	1	Senkschraube DIN965-M4x10-4.8

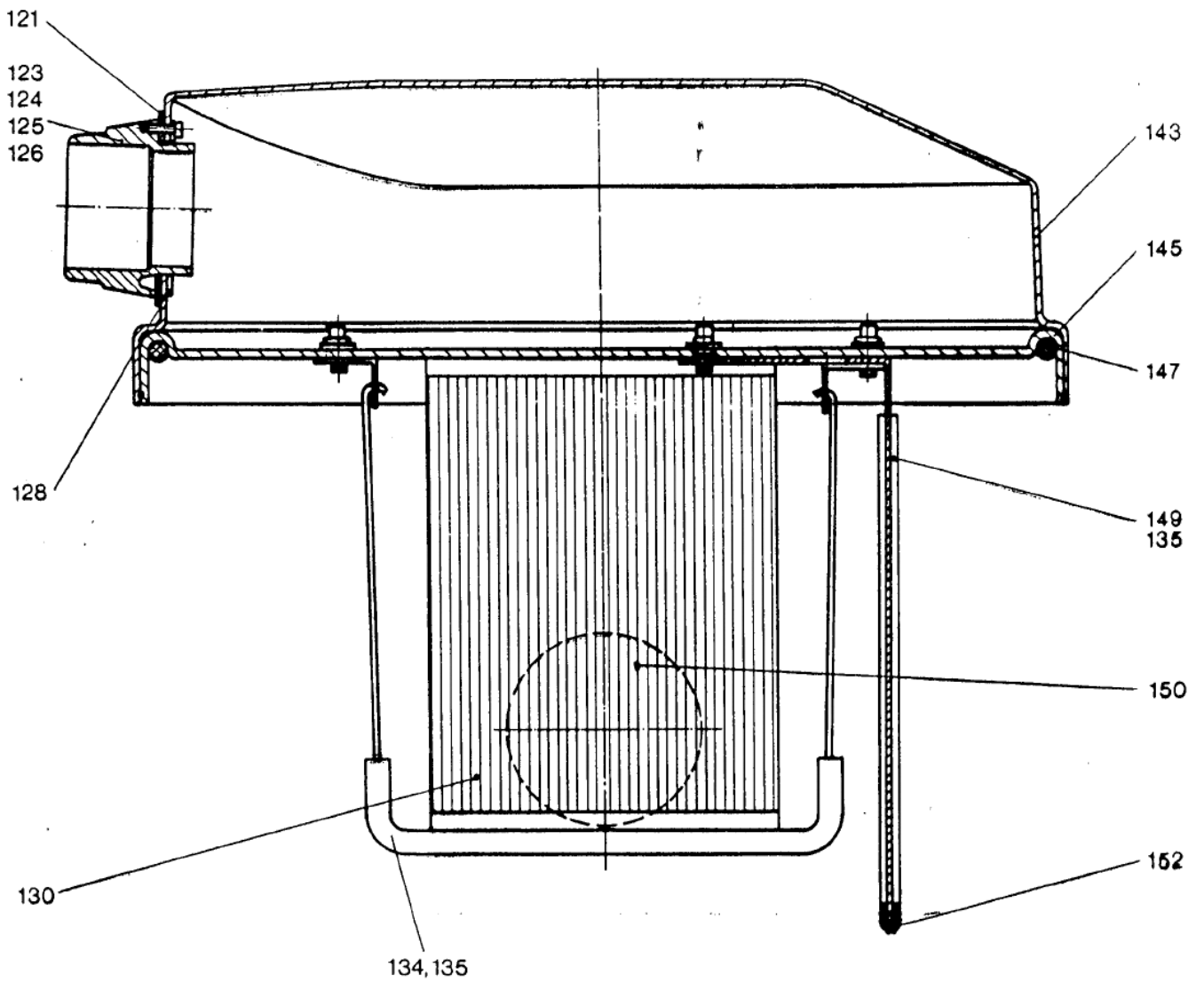
Filterabreinigungssystem

TURBO D

21-02-2015

ET-Liste-Nr.
TURBOD08

9



Filterabreinigungssystem

TURBO D

21-02-2015

ET-Liste-Nr.
TURBOD08

10

Pos	Artikelnr.	Me	Beschreibung
123	11472	1	Einlassfitting
124	3482	1	Zylinderschraube M4 x 16 ISO 1207 zn
125	4021	1	Fächerscheibe DIN6798-A4,3
126	3092	1	Scheibe DIN125-A4,3
128	14857	1	SUPPORT
130	41164	1	Filterpatrone
134	10882	1	Filterhalterung
135	8915	1	Sechskantschraube DIN933-M5x16-8.8
143	14860	1	Haube oberteil Turbo D
145	15181	1	Deckel
147	5082	1	Dichtung fuer Deckel M2
149	34320	1	Abweiser
150	14256	1	Schwimmerkugel D100
152	1423	1	Schutz

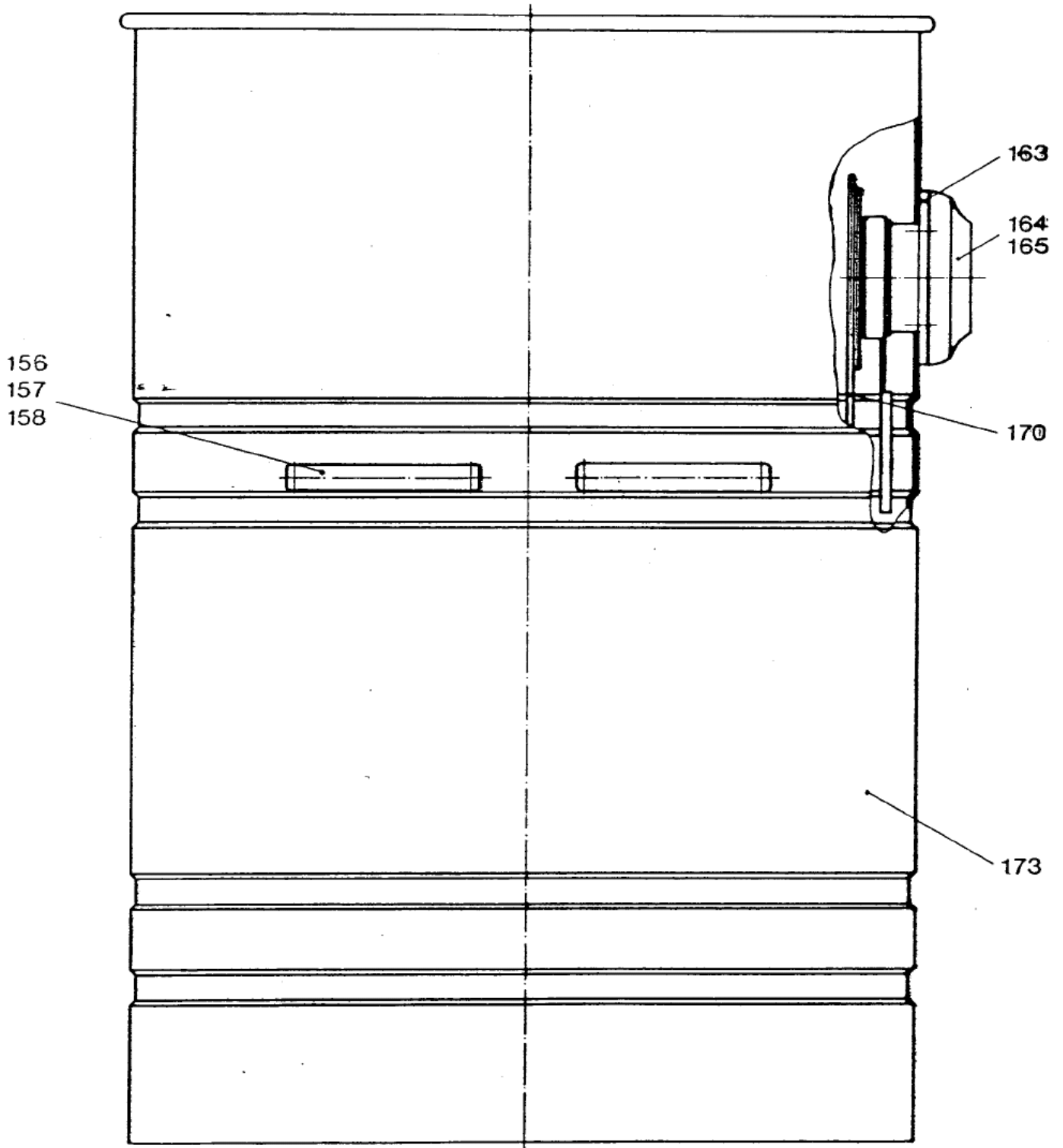
BEHÄLTER

TURBO D

21-02-2015

ET-Liste-Nr.
TURBOD10

11



BEHÄLTER

TURBO D

21-02-2015

ET-Liste-Nr.
TURBOD10

12

Pos	Artikelnr.	Me	Beschreibung
156	14663	1	Buegelgriff M6 Turbo-D
157	14664	1	SHR Li- M6 x12 H7985 A2
158	14665	1	Schraubendichtring M6
163	11167	1	Dichtung
164	11180	1	Anschlussstück
165	10028	1	Schraube P5x14
170	14912	1	Filtersack turbo M2 VPE 5 Stk
173	5224	1	CONTAINER