

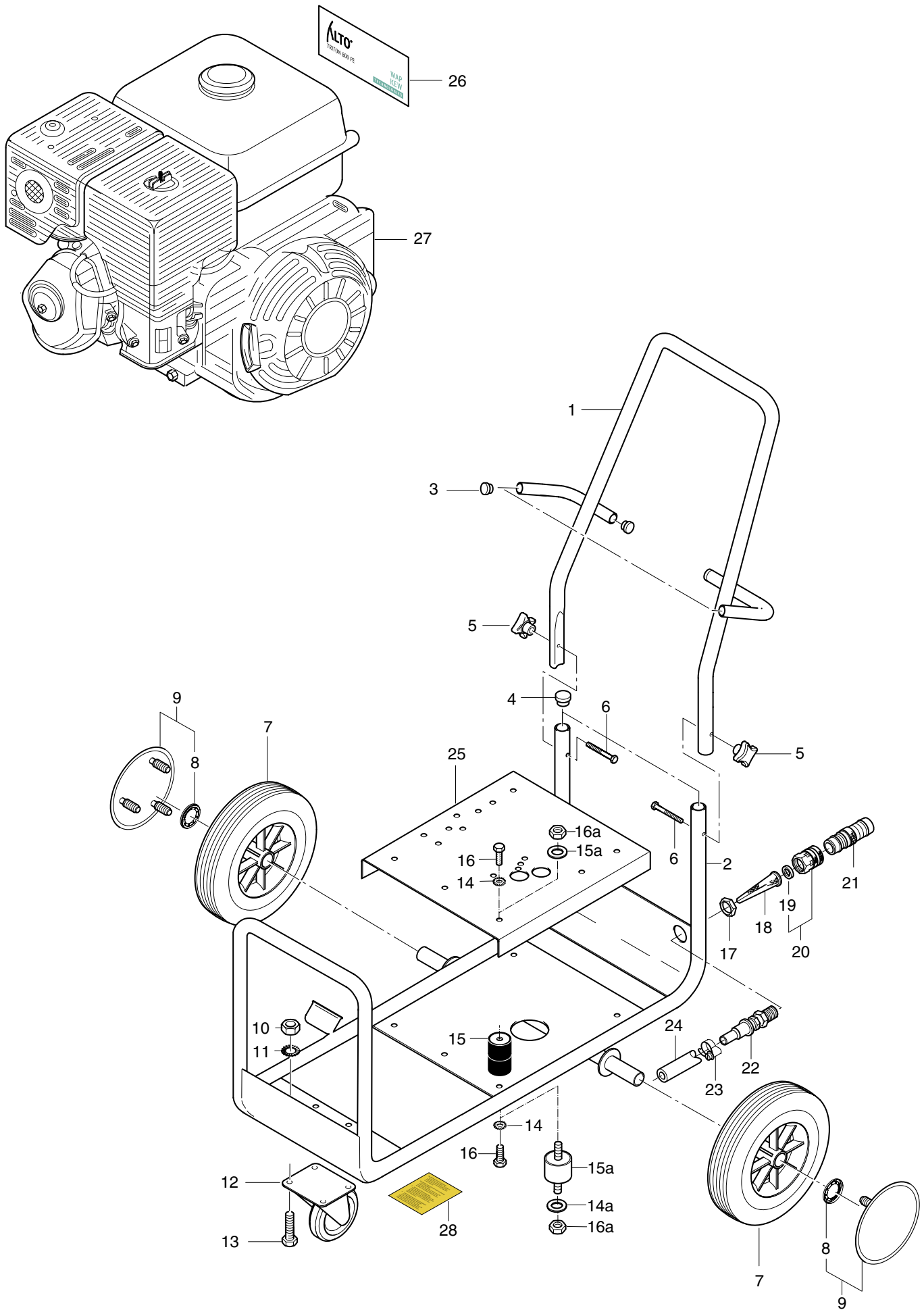
TRITON 800PE TRITON 1000PE POSEIDON 1100PE POSEIDON 1200PE PLUS



ALTO®

Total Cleaning
Confidence™

Reserve de le
Spare parts
Ersatzteile
Pièces détachées



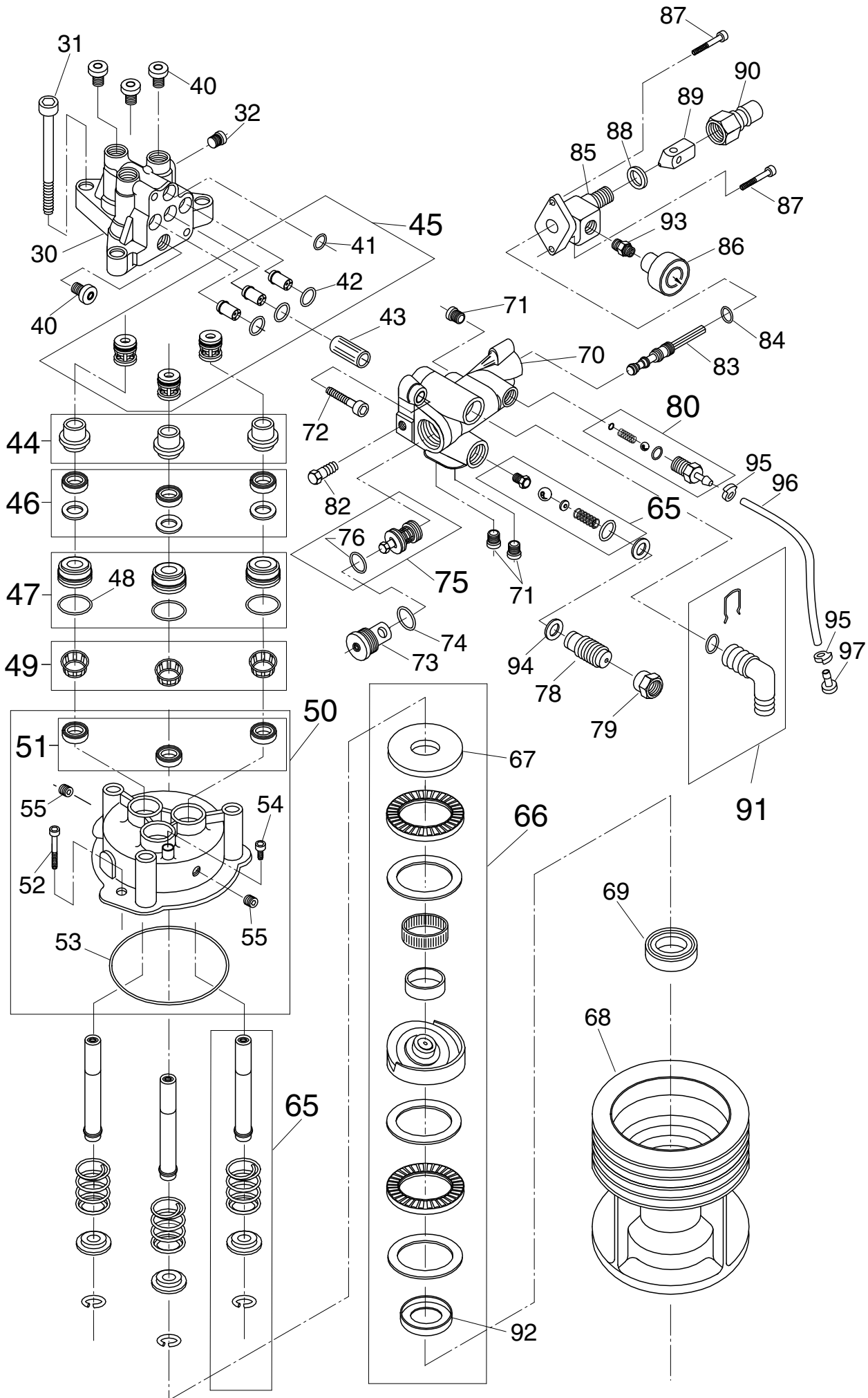
Pos. Ref.	Nr. No.	Betegnelse Bezeichnung	Designation Désignation				
				TRITON 800PE	TRITON 1000PE	POSEIDON 1100PE	POSEIDON 1200PE
1	6160937	Bagbøjle Clamp rear Bügel, hinten Collier, arrière		1	1	1	1
2	6162938	Stel Chassis Rahmen Chassis		1	1	1	1
3	4600664	Dupsko Ferrule Zwinge Fer		4	4	4	4
4	4600559	Dupsko Ferrule Zwinge Fer		2	2	2	2
5	4000279	Stjernegreb Star handle Sterngriff Bouton		2	2	2	2
6	6100123	Skruer Screw Schraube Vis		2	2	2	2
7	301000041	Kørehjul Wheel Rad Roue		2	2	2	2
8	1803873	Låseskive Lock washer Schlüssing Disque de blocage		2	2	2	2
9	102004266	Navkapsel, kompl. Hub cap, compl. Nabenkappe, kompl. Chapeau de roue, compl.		2	2	2	2
10	1803725	Møtrik Nut Mutter Ecrou		4	4	4	4
11	1810274	Stjerneskrive Washer Scheibe Rondelle		4	4	4	4
12	2012144	Drejehjul Steerable wheel Lenkrolle Roue pivotante		1	1	1	1
13	1800820	Skruer Screw Schraube Vis	M8x16	4	4	4	4
14	1800796	Planskrive Washer Scheibe Rondelle	M8	8			
14a	1800317	Skive Washer Scheibe Rondelle	M10		10	10	10
15	101814696	Svingningsdæmper Vibration damper Schwingungsdämpfer Amortisseur de vibration	30x40, M8 45SH	4			
15a	1801240	Svingningsdæmper Vibration damper Schwingungsdämpfer Amortisseur de vibration			5	5	5
16	1810266	Sætskrue Screw Schraube Vis	M8X12	8			
16a	1801257	Låsemøtrik Lock nut Gegenmutter Contre écrou	M10		10	10	10
17	1800341	Kontramøtrik Lock nut Gegenmutter Contre écrou		1	1		
18	6100941	Filter Filter Filter Filtre		1	1		
19	3001237	Pakning Gasket Dichtung Joint		1	1		
20	1602945	Lynkobling, kompl. Quick coupling, compl. Schnellkupplung, kompl. Raccord rapide, compl.		1	1		
21	1600659	Lynkoblingsnippel, 3/4" Quick coupling nipple, 3/4" Schnellkupplungsnippel, 3/4" Coupleur rapide mâle, 3/4"		1	1		
22	6100937	Filterhus Filter housing Filtergehäuse Carter filtre		1	1		

Pos. Ref.	Nr. No.	Betegnelse Bezeichnung	Designation Désignation				
				TRITON 800PE	TRITON 1000PE	POSEIDON 1100PE	POSEIDON 1200PE
23	1802107	Spændebånd Clip Schelle Collier de serrage		2	2		
24	5206230	Intern tilgangsslange Internal inlet hose Interner Einlaßschlauch Flexible d'arrivée d'eau, intérieur	(L=740)	1	1		
25	6162909	Motorplade Motor plate Motorplatte Plaque moteur		1	1	1	1
26	-	Label Label Aufkleber Autocollant					
-	106162995	TRITON 800 PE		1			
-	106162996	TRITON 1000PE			1		
-	106162997	POSEIDON 1100PE				1	
-	106162999	POSEIDON 1200PE PLUS					1
27	-	Motor, kompl. Motor, compl. Motor, kompl. Moteur, compl.					
-	103821834	HONDA GX 160K1 SX4-OH	5,5HP	1			
-	103821835	HONDA GX 340K1 QXQ4-OH	11HP		1		
-	103821836	HONDA GX 390K1 LXQ4-OH	13HP			1	
-	3812310	HONDA GX 340K1 LX	11HP				1
28	106162998	Label,SUGEDRIFT Label, SUCTION MODE Aufkleber, SAUGBETRIEB Autocollant, MODE ASPIRANT		1	1	1	1
-	-	Instruktionsbog Instruction manual Betriebsanleitung Livret d'instructions					
-	106169209	DK, GB, D, F, N, S, E		x	x	x	x

10 5985133 - Sep. 2002

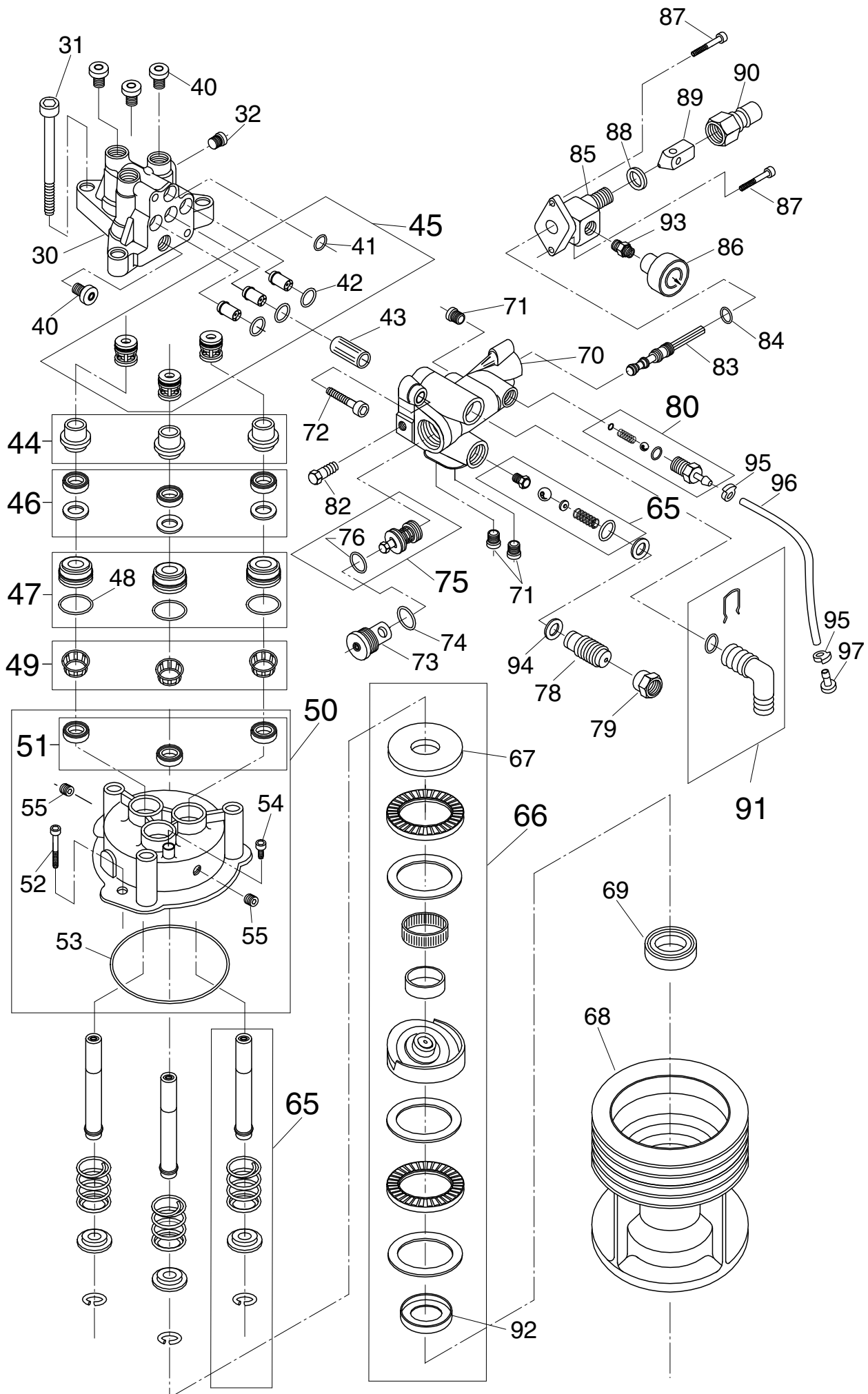
⚠ **ATTENTION!** - Lengths in metres - Please indicate required length when ordering!
⚠ **ACHTUNG!** - Meterware - Bitte bei Bestellung gewünschte Länge angeben!

⚠ **ATTENTION!** - Longueurs par mètre - Préciser la longueur à la commande!
⚠ **BEMERK!** - Meterware - Vær venlig at oplyse længde ved bestilling!



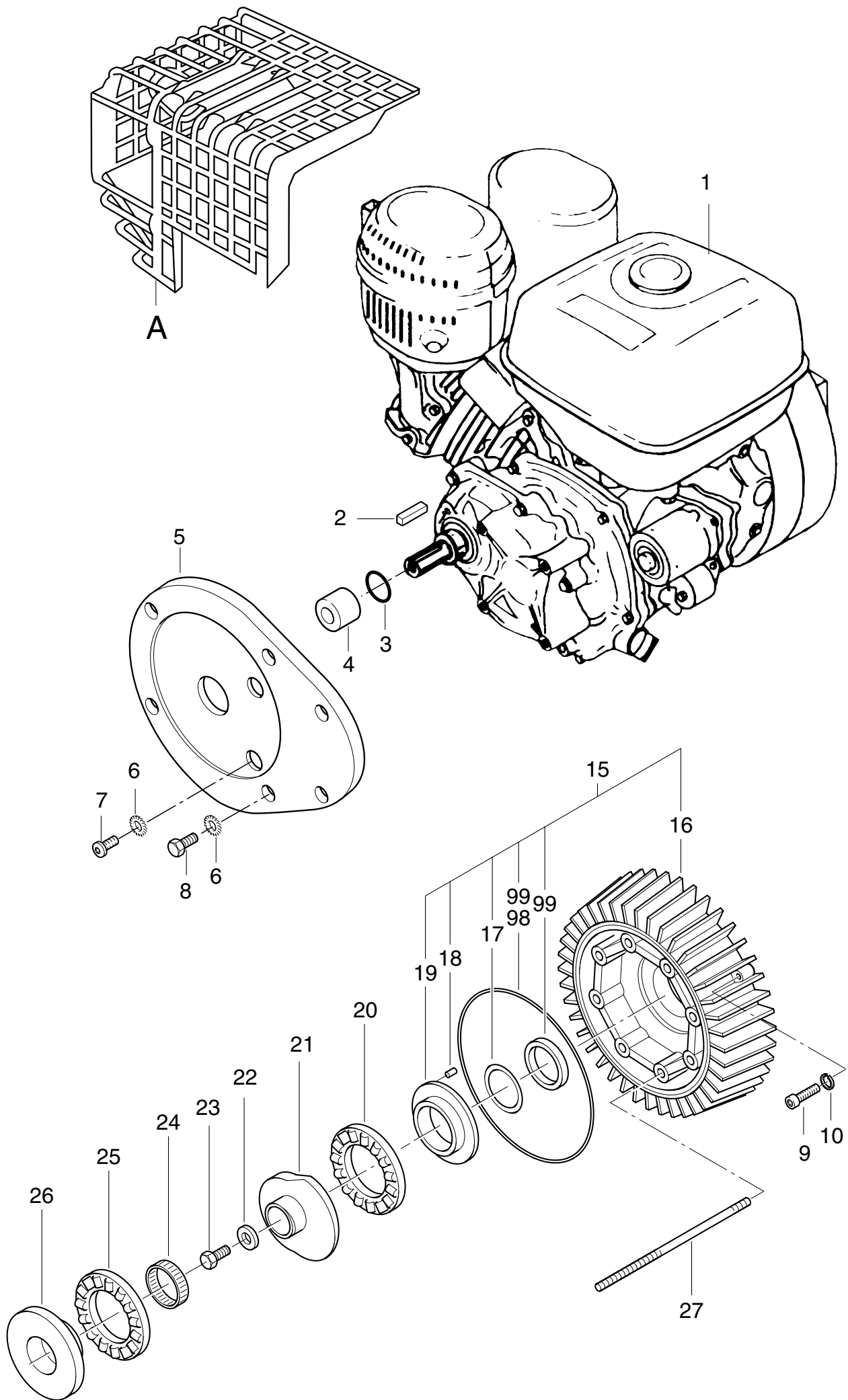
Pos. Ref.	Nr. No.	Betegnelse Bezeichnung	Designation Désignation	TRITON 1300PE		POSEIDON 1300PE	
				TRITON 1300PE	TRITON 1300PE	POSEIDON 1300PE	POSEIDON 1300PE
30	6187132	Topstykke Cylinder head Zylinderkopf Culasse			1	1	
31	1813393	Skruer Screw, Insex Schraube Vis	M 10x100		3	3	
32	6122313	Prop m. o-ring Plug with o-ring Pfropfen mit O-Ring Bouchon a. joint torique			1	1	
40	6180906	Prop m. o-ring Plug with o-ring Pfropfen mit o-ring Bouchon a. joint torique			4	4	
41	3001807	O-ring O-ring O-Ring Joint torique			1	1	
42	3001070	O-ring O-ring O-Ring Joint torique			3	3	
43	6120624	Afstandsbesning Spacer Distanzhülse Douille d'écartement			1	1	
44	6183050	Afstandsstykke (3 stk.) Spacer (3 pcs.) Distanzstück (3 Stck.) Pièce d'espace (3 pcs.)			1	1	
45	1119209	Rep.sæt, ventilsystem Rep.kit, valvesystem Rep.satz, Ventilsystem Kit de rép., système de clapet			x	x	
46	1119212	Rep.sæt, Stottering/U-manchet Rep.kit, Back-up ring/U-seal Rep.satz, Stützring/U-Mansch. Kit, Anneau d'appui/U-raccord			1	1	
47	6180910	Trykring, kompl. Thrust collar, compl. Druckring, Kompl. Anneau d'arrêt, compl.			3	3	
48	3004009	O-ring O-ring O-Ring Joint torique			3	3	
49	6183051	Afstandsstykke (3 stk.) Spacer (3 pcs.) Distanzstück (3 Stck.) Pièce d'espace (3 pcs.)			1	1	
50	6180947	Cylinderblok, kompl. Cylinderblock, compl. Zylinderblock, kompl. Carter-cylindre, compl.			x	x	
51	1117642	U-manchet (3 stk.) U-seal (3 pcs.) U-Manschette (3 Stck.) Joint d'huile (3 pcs.)			1	1	
52	1814573	Skruer Screw Insex Schraube Vis	M 6x35		2	2	
53	3003886	O-ring O-ring O-Ring Joint torique	ø120,4x1,78		1	1	
54	6122313	Prop m. o-ring Plug with o-ring Pfropfen mit o-ring Bouchon a. joint torique			1	1	
55	1602325	Rørprop Plug Pfropfen Boucon			2	2	
65	1119202	Rep.sæt, keramikstempel Rep.kit, ceramic piston Rep.satz, Keramis. druckkolben Kit de rép., piston ceramique			x	x	
66	101119722	Rep.sæt, skrånke/lejer Rep.kit, wobble disc/bearings Rep.satz, Taumelscheibe/Lager Kit, disque oblique/roulements			x		
66	101119723	Rep.sæt, skrånke/lejer Rep.kit, wobble disc/bearings Rep.satz, Taumelscheibe/Lager Kit, disque oblique/roulements				x	
67	6182496	Lejeskive Bearing track Lagerscheibe Rondelle de palier			1	1	
68	6181494	Overgangsstykke Spacer Zwischenstück Pièce d'espace				1	
68	6181495	Overgangsstykke Spacer Zwischenstück Pièce d'espace			1		

Pos. Ref.	Nr. No.	Betegnelse Bezeichnung	Designation Désignation	TRITON 1300PE		POSEIDON 1300PE	
				TRITON 1300PE	TRITON 1300PE	POSEIDON 1300PE	POSEIDON 1300PE
69	3001146	Olietætningsring Oil gasket ring Oldichtungsring Joint huile			1	1	
70	6181477	Ventilhus Valve housing Ventilgehäuse Carter-by pass			1	1	
71	6180913	Blændprop m. o-ring Hole plug w. o-ring Verschlusspfropfen m. o-Ring Bouchon a. joint torique			3	3	
72	1803345	Skruer Screw Insex Schraube Vis	M 8x30		2	2	
73	6180650	Prop Plug Pfropfen Bouchon			1	1	
74	3001963	O-ring O-ring O-Ring Joint torique			1	1	
75	6180648	Ventilkegle, kompl. Piston, compl. Kolben, Kompl. Piston, compl., by pass			1	1	
76	3003860	O-ring O-ring O-Ring Joint torique			1	1	
77	1118512	Rep.sæt, sikkerhedsventil Rep.kit, Safety valve Rep.satz, Sicherheitsventil Kit de rép., soupape de sûreté			x	x	
78	6100940	Justerskrue Adjustment screw Justierschraube Vis de réglage			1	1	
79	6100928	Kontramøtrik Lock nut Gegenmutter Contre écrou			1	1	
80	1119406	Rep.sæt, kontraventil Rep.kit, non return valve Rep.satz, Rückschlagventil Kit de rép., clapet anti retour			x	x	
82	6181542	Blændprop Hole plug Verschlusspfropfen Bouchon			1	1	
83	6180916	Injektordyse m. o-ring Injector nozzle w. o-ring Injektordüse m. o-Ring Buse de l'injecteur a. joint torique			1	1	
84	3001674	O-ring O-ring O-Ring Joint torique			1	1	
85	6182497	Afgangsrør Outlet pipe Auslaßrohr Tuyau de départs			1	1	
86	3601263	Manometer Pressure gauge Manometer Manomètre			1	1	
87	1813484	Skruer Screw Schraube Vis	M 6 x 16		2	2	
88	1801075	Tætningskive Tightening gasket Dichtungsscheibe Rondelle d'étanchéité			1	1	
89	6101038	Stempel Piston Kolben Piston			1	1	
90	1600493	Lynkoblingsnippel (højtryk) Nipple f. quick coupling Schnellkupplungsnippel (H.D.) Entre du coupleur rapide			1	1	
90	1603101	Lynkoblingsnippel, RF (højtryk) Nipple f. quick coupling, SS Schnellkupplungsnippel, RF (H.D.) Entre du coupleur rapide, INOX			1	1	
91	1119210	Rep.sæt, tilgangsvinkel Rep.kit, inlet elbow Rep.satz, Einlaßwinkel Kit de rép., Coude du entrée			x	x	
92	6182498	Afstandsring Spacing ring Distanzring Anneau d'espace			1	1	
93	1603422	Forskrunding Threaded connection Verschraubung Raccord			1	1	



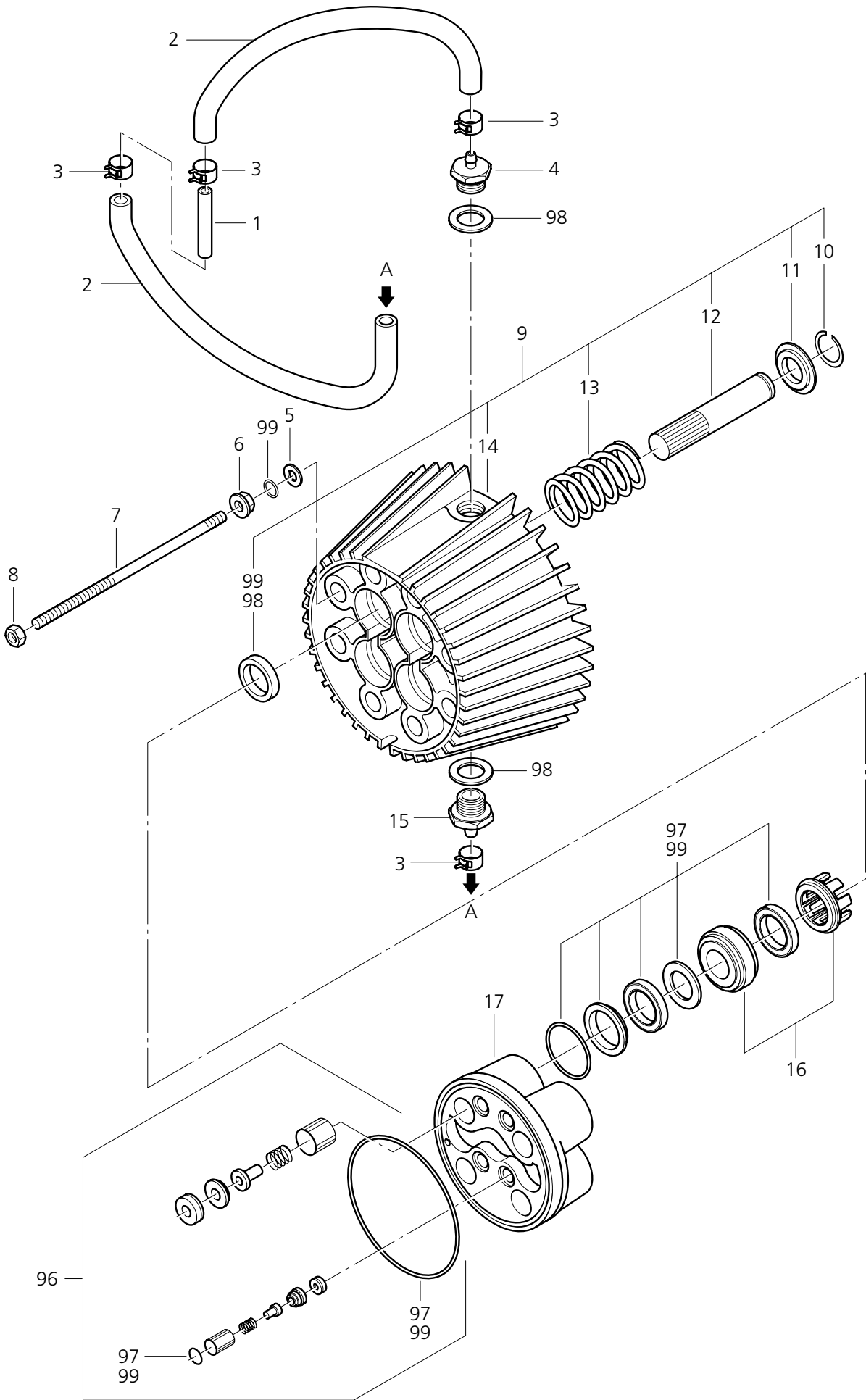
Pos. Ref.	Nr. No.	Betegnelse Bezeichnung	Designation Désignation	Triton 800PE	Triton 1000PE	Poseidon 1100PE	Poseidon 1200PE
94	1807999	Skive Washer Scheibe Rondelle		2	2		
95	1810084	Spændebånd Hose clip Schlauchschelle Collier de serrage		2	2		
96	5206636	Slange Hose Schlauch Tuyau		1	1		
97	6400240	Kemifilter Filter Filter Filtre		1	1		
-	5218433	Pump Oil 150, 1 x 1 l.					

Pos. Ref.	Nr. No.	Betegnelse Bezeichnung	Designation Désignation	Triton 800PE	Triton 1000PE	Poseidon 1100PE	Poseidon 1200PE



Pos. Ref.	Nr. No.	Betegnelse Bezeichnung	Designation Désignation	POSEIDON 1200PE			
				TRITON 800PE	TRITON 1000PE	POSEIDON 1100PE	POSEIDON 1200PE
-	-	Motorpumpenhed, komp. Motor/pump unit, compl. Motorpumpenkörper, Corps de moteur/pompe		x	x	x	x
A	6160613	Motorskjold Motor shield Motorschild Capotage	TRITON 1000PE POSEIDON 1100PE POSEIDON 1200PE PLUS		1	1	1
1	103821836	Motor Motor Motor	13 HP			1	
-	3812310	Moteur	11HP				1
2	6160608	Feder Key Federkeil Clavette				1	1
3	3001559	O-ring O-ring O-Ring Joint torique				1	1
4	6160607	Tætningsring Sealing ring Dichtungsring Rondelle d'étanchéité				1	1
5	6162601	Befæstigelsesplade Attachment plate Befestigungsblock Bloc de fixation				1	1
6	1801398	Skive Washer Scheibe Rondelle				2	2
7	1803949	Skrue Screw Schraube Vis	M8x20			2	2
8	1800150	Sætskrue Set screw Gewindestift Vis de bloquage	M8x30			2	2
9	1803337	Skrue Screw Schraube Vis	M8x25			2	2
10	1801182	Fjederskive Spring washer Federscheibe Rondelle ressort				4	4
15	6162400	D-lejedæksel, komplet Front bearing cover, compl. D-Lagerdeckel, komplett AV-flasque de carter, compl.				x	x
16	6162606	D-lejedæksel Front bearing cover D-Lagerdeckel AV-flasque de carter				1	1
17	6100995	Skive Washer Scheibe Rondelle				1	1
18	6100996	Styrestift Guide pin Kegelstift Goupille				1	1
19	107120128	Lejeskive, tynd Bearing track, thin Lagerscheibe, dünn Rondelle de palier, mince				1	1
20	3200615	Rulleleje Roller bearing Rollenlager Roulement				1	1
21	107120718	Skråskive Wobble disc Taumelscheibe Disque oblique	No.15			1	
-	107120717		No.13				1
22	6162603	Skive Washer Scheibe Rondelle				1	1
23	1801174	Sætskrue Set screw Gewindestift Vis de bloquage				1	1
24	3200664	Nåleleje Needle bearing Nadellager Roulement à aiguille				1	1
25	3200615	Aksialrulleleje Axial roller bearing Axialrollenlager Roulement				1	1
26	107120135	Lejeskive Bearing track Lagerscheibe Plaque de palier				1	1
27	6301368	Stagbolt Stud Stiehbolzen Entretois				8	8

Pos. Ref.	Nr. No.	Betegnelse Bezeichnung	Designation Désignation	POSEIDON 1200PE			
				TRITON 800PE	TRITON 1000PE	POSEIDON 1100PE	POSEIDON 1200PE
95	1118512	Rep.sæt, sikkerhedsventil Rep.kit, safety valve Rep.satz, Überdruckventil Kit de rép., Soupape de sûreté				x	x
96	1119195	Rep.sæt, ventilsystem Rep.kit, valve system Rep.satz, Ventilsystem Kit de rép., Système de soupape				x	x
97	1119571	Rep.sæt, pakninger (reduceret) Rep.kit, gaskets (reduced) Rep.satz, Dichtungen (reduziert) Kit de rép., joints (réduit)				x	x
98	1119820	Rep.sæt, olietætning Rep.kit, oil seal Rep.satz, Öldichtung Kit de joint étanche à l'huile				x	x
99	1119570	Rep.sæt, pakninger Rep.kit, gaskets Rep.satz, Dichtungen Kit de rép., joints				x	x



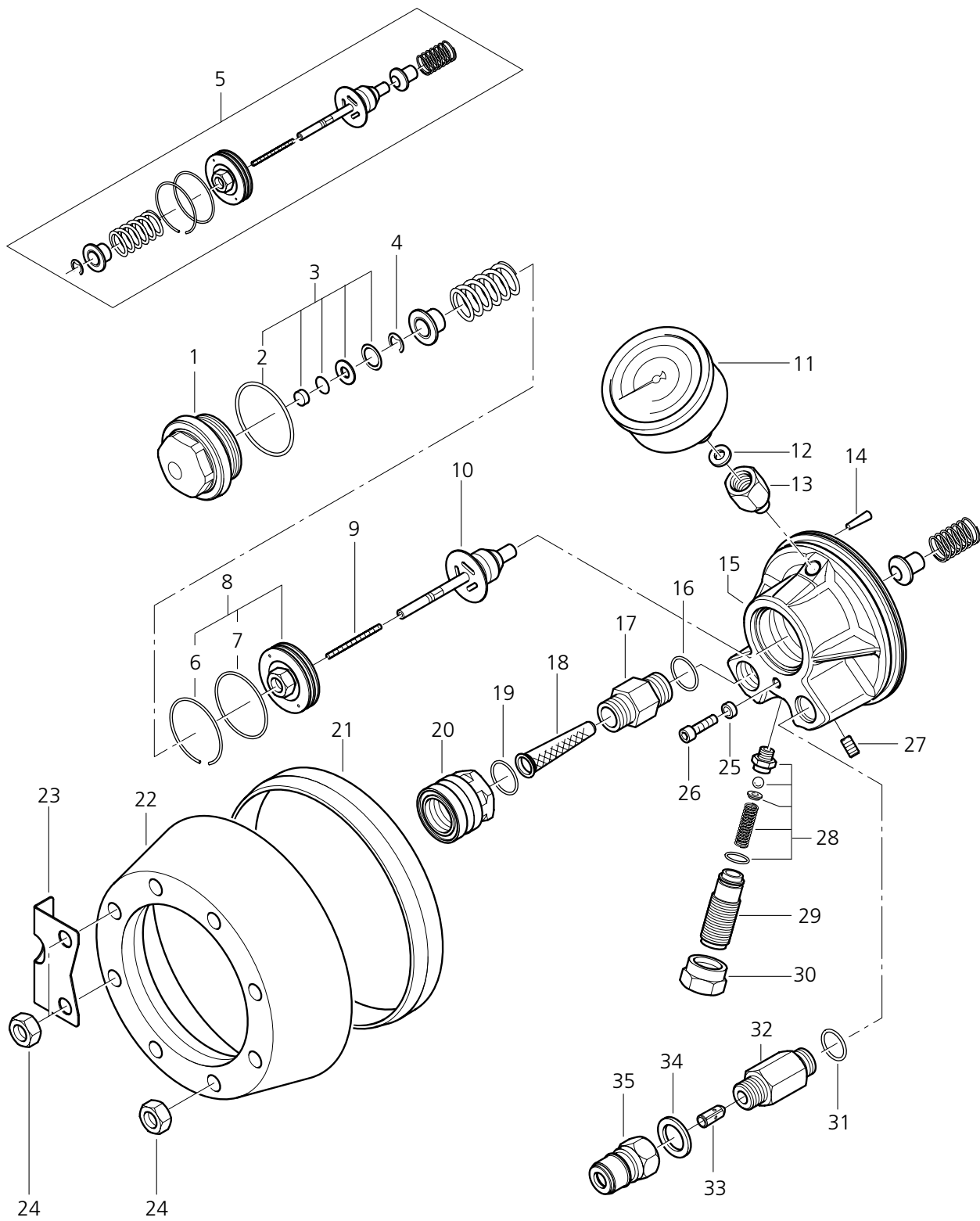
Pos. Ref.	Nr. No.	Betegnelse Bezeichnung	Designation Désignation	TRITON 1000PE		POSEIDON 1200PE	
1	102406545	Samlestykke Connecting piece Verbindungsstück Pièce d'attache				1	1
2	5226220	Slange Hose Schlauch Tuyau				1	1
3	1814679	Spændebånd Hose clip Schlauchschelle Serre joint				4	4
4	107120313	Slangestuds Hose tail Schlauchstutzen Raccord de flexible				1	1
5	6100718	Skive Washer Scheibe Rondelle				8	8
6	6100719	Trykring Thrust collar Druckring Anneau d'arrêt				8	8
7	6301368	Stagbolt Stud Stehbolzen Entretois				8	8
8	1800465	Møtrik Nut Mutter Ecrou	M10			8	8
9	6300071	Cylinderblok, komplet Cylinder block, complete Zylinderblock, komplett Carter-cylindre, compl.				x	x
10	1802529	Låsering Circlip Schließring Circlip				4	4
11	6100666	Ring til returfeder Ring for return spring Ring für Rückzugfeder Anneau p. ressort de rappel				4	4
12	6301166	Keramisk stempel Ceramic piston Keramischer Druckkolben Piston ceramique				4	4
13	102602517	Returfeder Return spring Rückzugfeder Ressort de rappel				4	4
14	6100610	Cylinderblok Cylinder block Zylinderblock Carter-cylindre				1	1
15	107120314	Slangestuds Hose tail Schlauchstutzen Raccord de flexible				1	1
16	107120700	Trykring & Stottering Thrust collar & Back-up ring Druckring & Stützring Anneau d'arrêt & Anneau d'appui				1	1
17	6301335	Topstykke Cylinder head Zylinderkopf Culasse				1	1

Pos. Ref.	Nr. No.	Betegnelse Bezeichnung	Designation Désignation	TRITON 1000PE		POSEIDON 1200PE	
96	1119195	Rep.sæt, ventilsystem Rep.kit, valve system Rep.satz, Ventilsystem Kit de rép., Système de soupape				x	x
97	1119571	Rep.sæt, pakninger (reduceret) Rep.kit, gaskets (reduced) Rep.satz, Dichtungen (reduziert) Kit de rép., joints (réduit)				x	x
98	1119820	Rep.sæt, oiletætning Rep.kit, oil seal Rep.satz, Oldichtung Kit de joint étanche à l'huile				x	x
99	1119570	Rep.sæt, pakninger Rep.kit, gaskets Rep.satz, Dichtungen Kit de rép., joints				x	x

10 5985133 - Jan. 2004

⚠ **ATTENTION!** - Lengths in metres - Please indicate required length when ordering!
ACHTUNG! - Meterware - Bitte bei Bestellung gewünschte Länge angeben!

⚠ **ATTENTION!** - Longueurs par mètre - Préciser la longueur à la commande!
BEMERK! - Meterware - Vær venlig at oplyse længde ved bestilling!



Poseidon PE

Pos. Ref.	Nr. No.	Betegnelse Bezeichnung	Designation Désignation	TRITON 100PE		POSEIDON 1100PE		POSEIDON 1200PE	
1	7302024	Prop Plug Verschlußschraube Bouchon					1	1	
2	3001179	O-ring O-ring O-Ring Joint torique					1	1	
3	101119410	Rep.sæt, pakninger Rep.kit, gaskets Rep.satz, Dichtungen Kit de rép. Joints					1	1	
4	6101069	Seegerring Seeger circlip ring Seeger-Ring Anneau Seeger					1	1	
5	1119315	Rep.sæt, omløbsventil Rep.kit, by-pass valve Rep.satz, Umlaufventil Kit, soupape by-pass	POSEIDON 1100PE					x	
-	1118520		POSEIDON 1200PE PLUS						x
6	6101061	Stempelring Piston ring Kolbenring Anneau piston					1	1	
7	3001716	O-ring O-ring O-Ring Joint torique					1	1	
8	6228554	Stempel, kompl. Piston, kompl. Kolben, komplett Piston, kompl.	POSEIDON 1100PE				1		
-	6100925		POSEIDON 1200PE PLUS					1	
9	2600286	Fjeder Spring Feder Ressort					1	1	
10	6101784	Ventilkegle, komplet Valve cone, complete Ventilkegel, komplett Cône p. clapet, compl.					1	1	
11	3600996	Manometer Pressure gauge Manometer Manomètre					1	1	
12	1602127	Manometerring Ring for pressure gauge Manometerring Anneau de manomètre					1	1	
13	107120603	Nippel Nipple Nippel Raccord					1	1	
14	6100996	Styrestift Pilot pin Kegelstift Goupille					1	1	
15	6101042	Ventildæksel Valve cover Ventildeckel Corp by-pass					1	1	
16	3000072	O-ring O-ring O-Ring Joint torique					1	1	
17	107120600	Filterhus Filter housing Filtergehäuse Carter filtre					1	1	
18	6100941	Filter Filter Filter Filtre					1	1	
19	3000320	O-ring O-ring O-Ring Joint torique					1	1	
20	1602945	Lynkobling Quick coupling Schnellkupplung Coupleur rapide					1	1	
21	6301392	Ring Ring Ring Anneau	Ø 160				1	1	
22	6100602	Spændering Retaining ring Spanning Flaque AV pompe					1	1	
23	107120606	Beslag Fitting Beschlag Fixation					1	1	
24	1800465	Møtrik M10 Nut Mutter Ecrou					8	8	
25	6100985	Låseskive Lock washer Arretierscheibe Disque de blocage	1/8"				1	1	

Pos. Ref.	Nr. No.	Betegnelse Bezeichnung	Designation Désignation	TRITON 100PE		POSEIDON 1100PE		POSEIDON 1200PE	
26	1802636	Skruer Screw Schraube Vis	M6x12					1	1
27	1602333	Rørprop Screw-plug Rohrschlußstück Bouchon de tuyau						1	1
28	1118512	Rep.sæt, sikkerhedsventil Rep.kit, safety valve Rep.satz, Überdruckventil Kit, soupape de sûreté						x	x
29	6100940	Justerskrue Adjusting screw Justierschraube Vis de réglage						1	1
30	6100928	Kontramøtrik Lock nut Gegenmutter Contre écrou						1	1
31	3000064	O-ring O-ring O-Ring Joint torique						1	1
32	6101018	Studs f. lynkoblingsnippel Socket f. quick coupling nipple Stutzen f. Schnellkupplungsnippel Raccord rapide						1	1
33	6101038	Stempel-kontraventil Piston-nonreturn valve Kolben-Rückschlagventil Piston clapet anti-retour						1	1
34	1801075	Tætningsskive Sealing washer Dichtungsscheibe Rondelle						1	1
35	1600493	Lynkoblingsnippel Quick coupling nipple Schnellkupplungsnippel Raccord rapide mâle						1	1
35	1603101	Lynkoblingsnippel, RF Quick coupling nipple, SS Schnellkupplungsnippel, RF Raccord rapide mâle, INOX						1	1
96	1119195	Rep.sæt, ventilsystem Rep.kit, valve system Rep.satz, Ventilsystem Kit de rép., Système de soupape						x	x
97	1119571	Rep.sæt, pakninger (reduceret) Rep.kit, gaskets (reduced) Rep.satz, Dichtungen (reduziert) Kit de rép., joints (réduit)						x	x
98	1119820	Rep.sæt, olietætning Rep.kit, oil seal Rep.satz, Öldichtung Kit de joint étanche à l'huile						x	x
99	1119570	Rep.sæt, pakninger Rep.kit, gaskets Rep.satz, Dichtungen Kit de rép., joints						x	x
-	5218433	Pump Oil 150, 1 x 1 l.							

