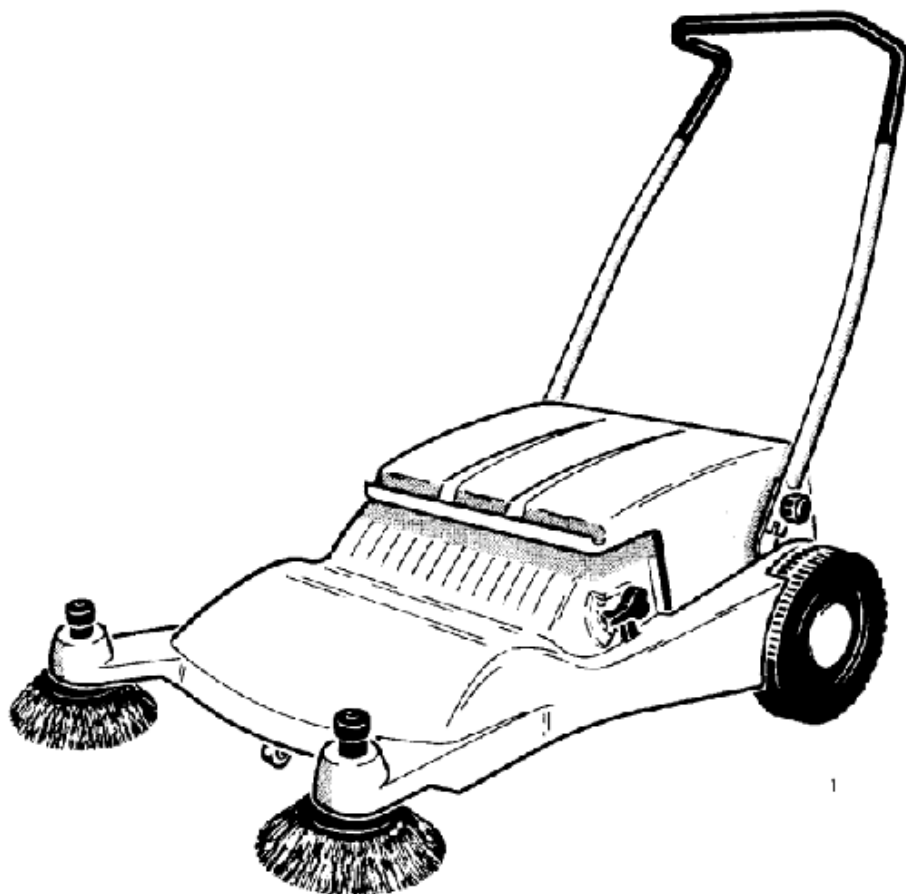


BK 8x2

Model:
BK 8X2



Stückliste Deutsch

18-02-2015

Inhalt

BK 8x2

Summary

3

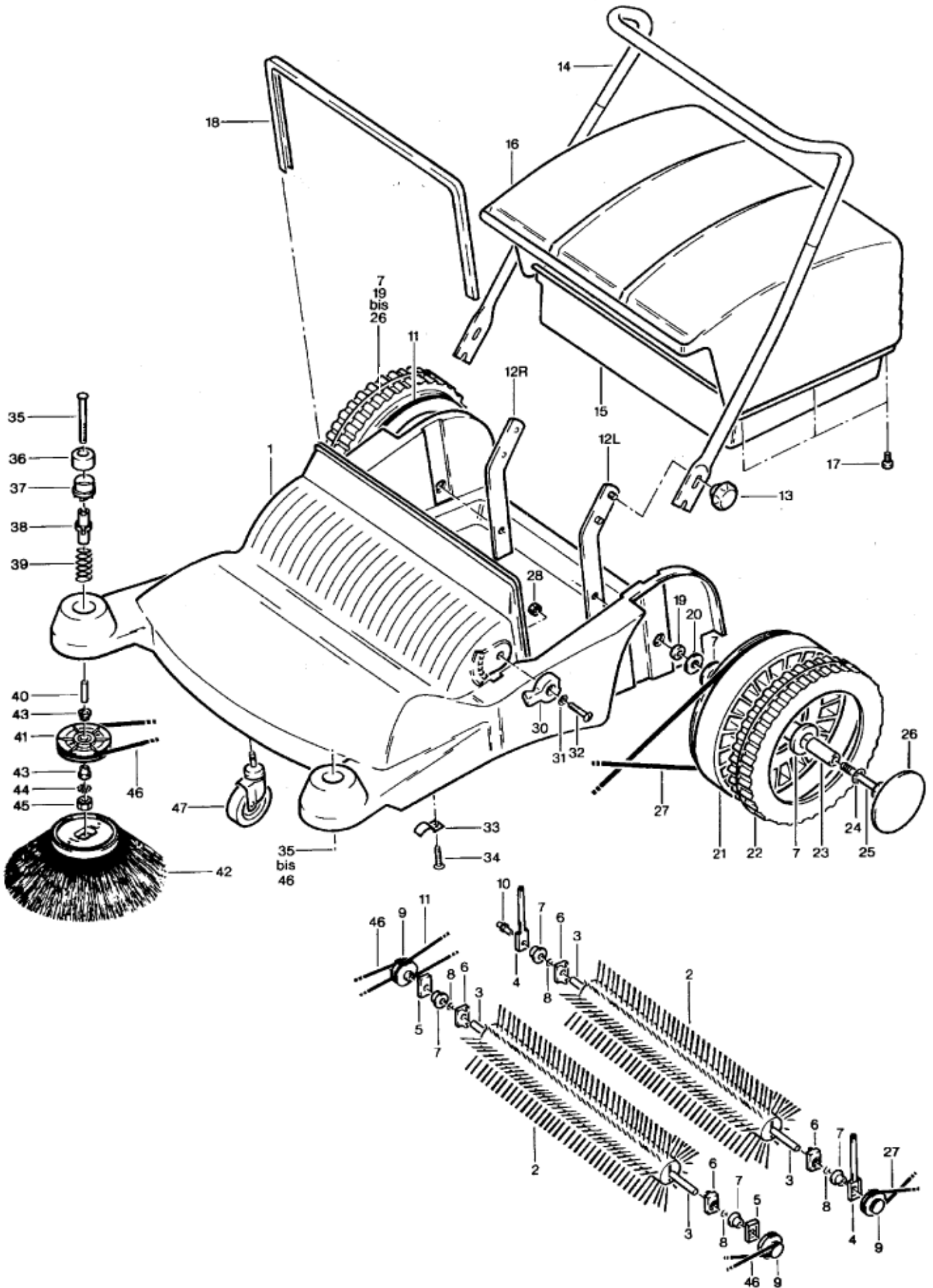
Summary

BK 8x2

18-02-2015

ET-Liste-Nr. BK8X202

3



Summary

BK 8x2

18-02-2015

ET-Liste-Nr. BK8X202

4

Pos	Artikelnr.	Me	Beschreibung	
-	54772	1	Büstenwalze mit Achse Set	1XPOS.2,2XPOS.3
-	54774	1	Lager für Büstenwalze vorne Set	2XPOS.3,5,6,7,8,9,33,34
-	54775	1	Lager für Bürstenwalze hinten Set	POS.3,4,6,7,8,9,10
-	54782	1	Radlager Set (1 Rad)	2XPOS.7,1XPOS.19,20,23,24,25
-	54788	1	Seitenbesenteller-Set (1 Seitenbesen)	* SEE NOTE
11	54773	1	Rundriemen Ø6x1160	
12	54776	1	RIGHT ATTACHMENT	RIGHT
12	54777	1	LEFT ATTACHMENT	LEFT
13	40928	1	Sterngriff	
14	54778	1	STEERING HANDLE	
17	34217	1	Blechschraube DIN7982-3,9x19	
18	54781	1	PROFILED GASKET	
21	54783	1	Lauf rad Ø220	
22	54799	1	Radbelag Ø230	
26	54784	1	WHEEL CAP	
27	54785	1	Rundriemen Ø6x910	
28	7417	1	Mutter DIN985-M5-8	
30	54786	1	Stellgriff	
32	8883	1	Flachrundschrabe M5x20	
42	54790	1	BRUSH SECTION SIDE BRUSH	
46	54789	1	Rundriemen Ø6x510	
47	46298	1	Lenkrolle	

* POS.35,36,37,8,39,40,41,43,44,45,46