

CONTRACTOR SILENT

Model:
CONTRACTOR SILENT



Stückliste Deutsch

07-02-2015

Inhalt

CONTRACTOR SILENT

Übersicht (1)	3
Übersicht (2)	5
Übersicht (3)	7
Übersicht (4)	9
Motorpumpeneinheit (a)	11
Motorpumpeneinheit (b)	13
Motorpumpeneinheit (c)	15
Gebläse komplett (b)	17
Flussschalter, Auslass	19
Flow control, (boiler)	21
Outlet for coil, elbow, compl.	23
Brennstofffilter komplett	25
Brenner Gesamt	27
Luftverteiler, komplett	29
Schaltkasten komplett	31
Schaltkasten Vorderseite	33
Schaltkasten Unterseite	35
Sonstiges	37
Zubehör/ Sonstiges	39

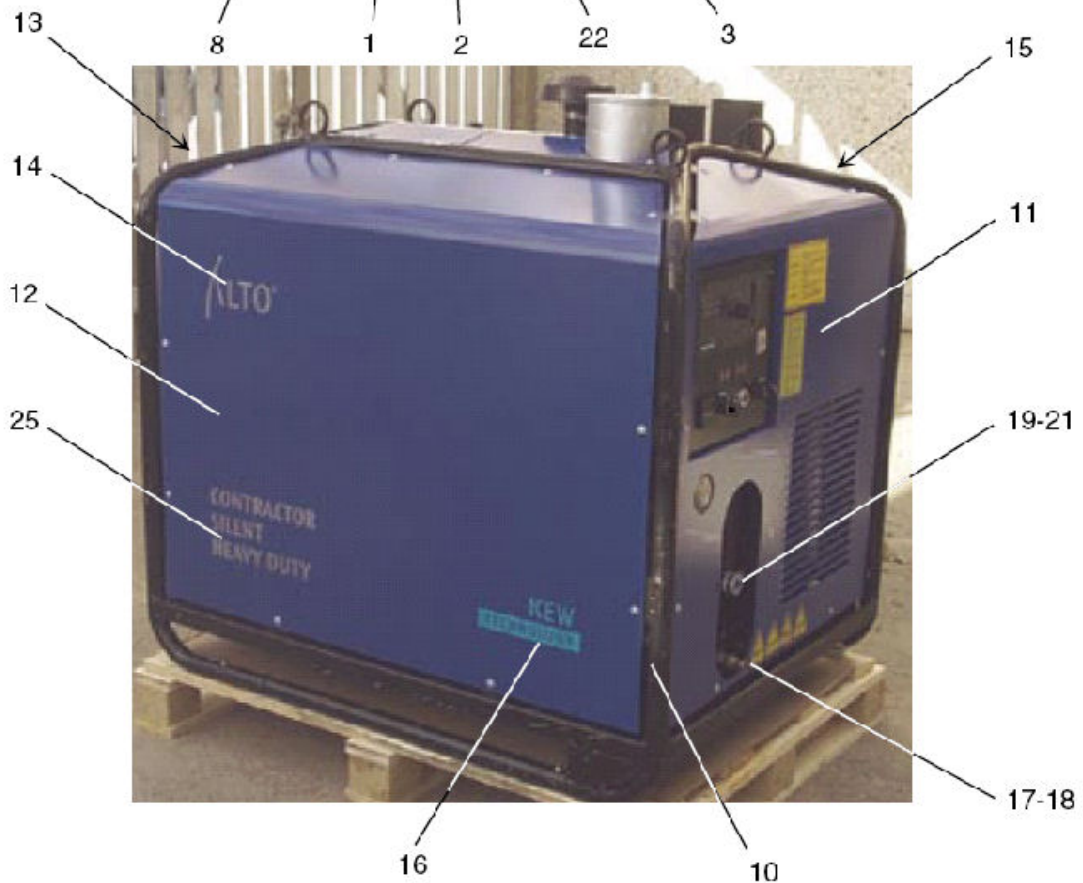
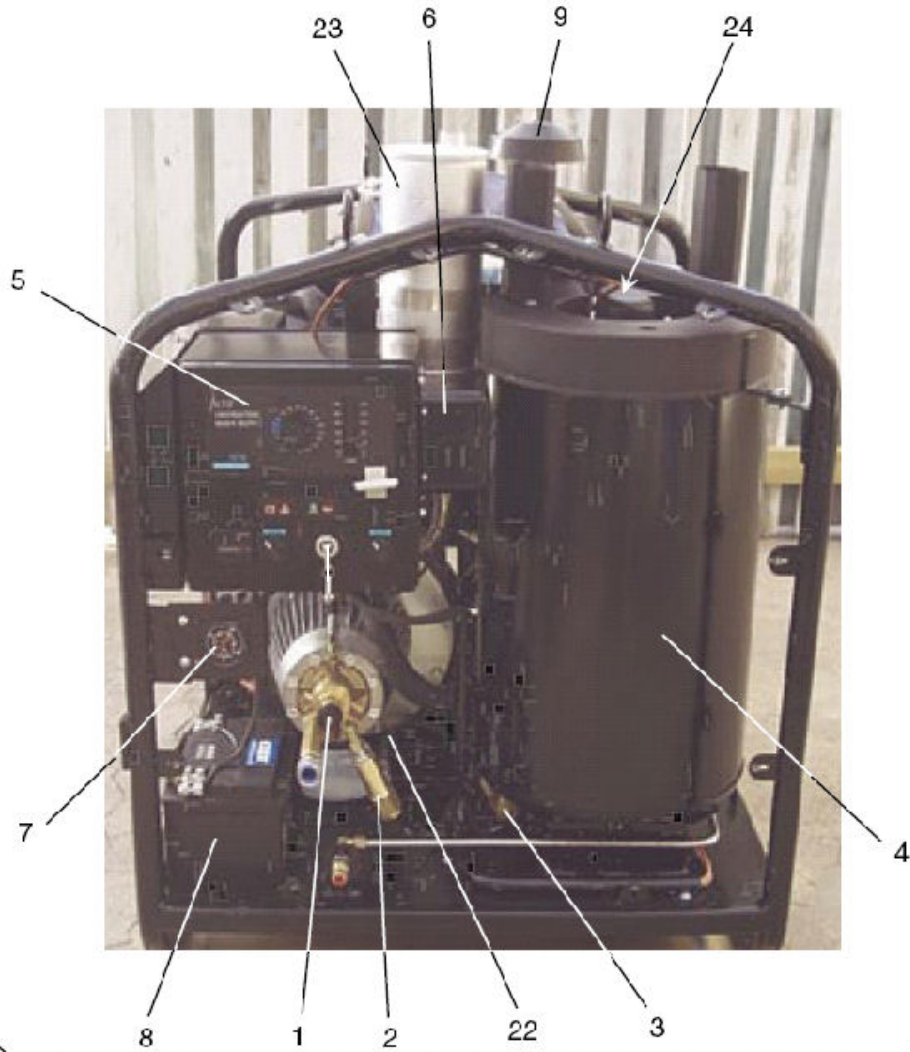
Übersicht (1)

CONTRACTOR SILENT

07-02-2015

ET-Liste-Nr.
CONTSIL02

3



Übersicht (1)

CONTRACTOR SILENT

07-02-2015

ET-Liste-Nr.
CON I SIL02

4

Pos	Artikelnr.	Me	Beschreibung	
1		1	USE LINK	See "Motor pump unit, compl."
2		1	USE LINK	See "Flow switch outlet"
3		1	USE LINK	See "Flow switch boiler"
4		1	USE LINK	See "Boiler"
5		1	USE LINK	See "Connection box compl."
6	3805454	1	Zündtransformator	
7	3600301	1	Manometer	
9	4809293	1	Einlassabdeckung	
10	4809071	1	CHASSIS	
11	4809086	1	Verkleidung End- f. Contractor Silent	
12	4809084	1	Verkleidung seitlich f. Contractor Silen	
13	4809087	1	Verkleidung End- f. Contractor Silent	
14	6226125	2	ALTO LOGO	
15	4809085	1	Verkleidung seitlich f. Contractor Silen	
16	6201141	2	KEW TECHNOLOGY LOGO	KEW TECHNOLOGY
16	6226129	2	Klebesch. "Wap Kew Technologies"	WAP KEW TECHNOLOGIES
17	1801075	2	Dichtring	
18	1600493	1	Anschlussstück	
18	1603101	1	Nippel für Schnellkupplung RF	SS
19	1602945	1	Kupplung Kpl. 3/4"	
20	3000320	1	O-Ring Ø20x3	
21	3001237	1	Dichtung	
22	4809329	1	HP HOSE DN10 150 DEGREE 350MM. COMPLETE	L=580MM
23	4809280	1	SOUND ABSORBER	
24	1119302	1	Reparatursatz Deckel fuer Zuendkerzen	
25	4809066	2	LOGO CONTRACTOR SILENT HEAVY D	CONTRACTOR SILENT HEAVY DUTY

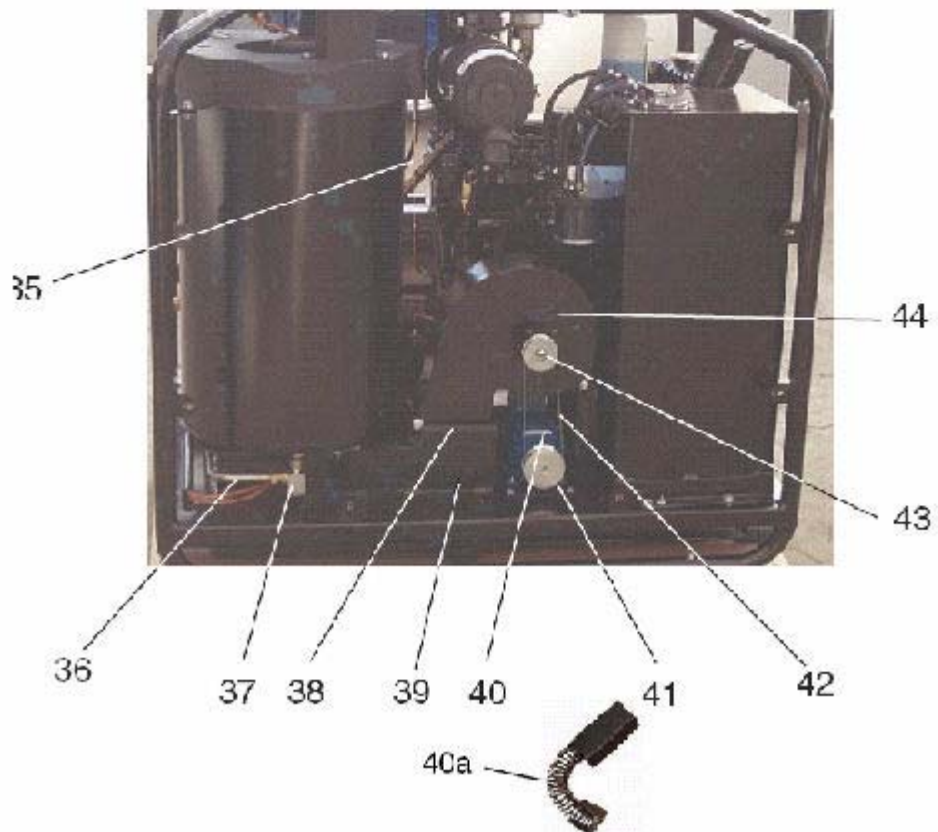
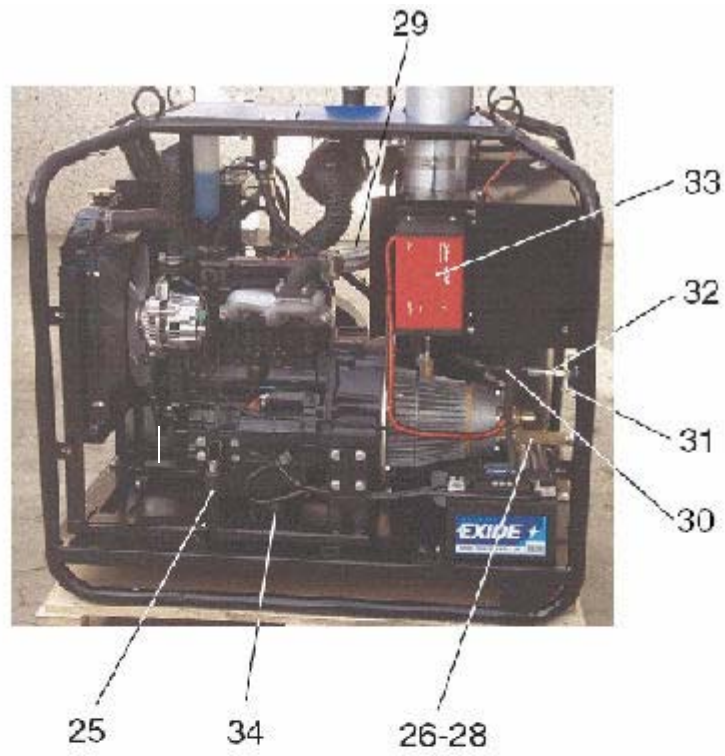
Übersicht (2)

CONTRACTOR SILENT

07-02-2015

ET-Liste-Nr.
CONTSIL04

5



Übersicht (2)

CONTRACTOR SILENT

07-02-2015

ET-Liste-Nr.
CON I SIL04

6

Pos	Artikelnr.	Me	Beschreibung
25	1801240	4	Gummiaufhaengung
26	6101038	1	Kolben
27	4808974	1	SCREEN HOUSING
28	6100941	1	Filter
29	4809072	1	FLEX TUBE COMPL.
30	6300206	1	Schlauch fuer Manometer
31	1808088	1	Spannstueck fuer Manometer (Bef est-Rieg
32	1600535	1	Versch. MAV 6 R1/4 St-z
33	101119853	1	INVERTER PHOENIX REP.KIT
34	4810272	1	OIL DRAIN HOSE (F. TRAILER MODEL)
35	4809079	1	OIL PIPE
36	4810192	1	OUTLET PIPE W. CUTTING RING
37		1	NOTE COMMENT OUTLET FOR COIL, ELBOW, COMPL.
38	5218193	2	PROFILE EDGE PROTECTION RUBBER * SEE NOTE
39	4810261	1	PLATE F. THROTTLE
40	4812178	1	Motor DC BC 220-12
41	4809206	1	PULLEY Ø 70.87 ĩ70,87
42	6200428	1	Keilriemen 60Hz
43	4809205	1	PULLEY Ø 56. 25 ĩ56,25
44		1	NOTE COMMENT FAN, COMPLETE
40A	3821772	2	CARBON AND HOLDER FOR DC MOTOR

* NOTE: L=0,104 M PLS. INDICATE LENGTH IN METRES!

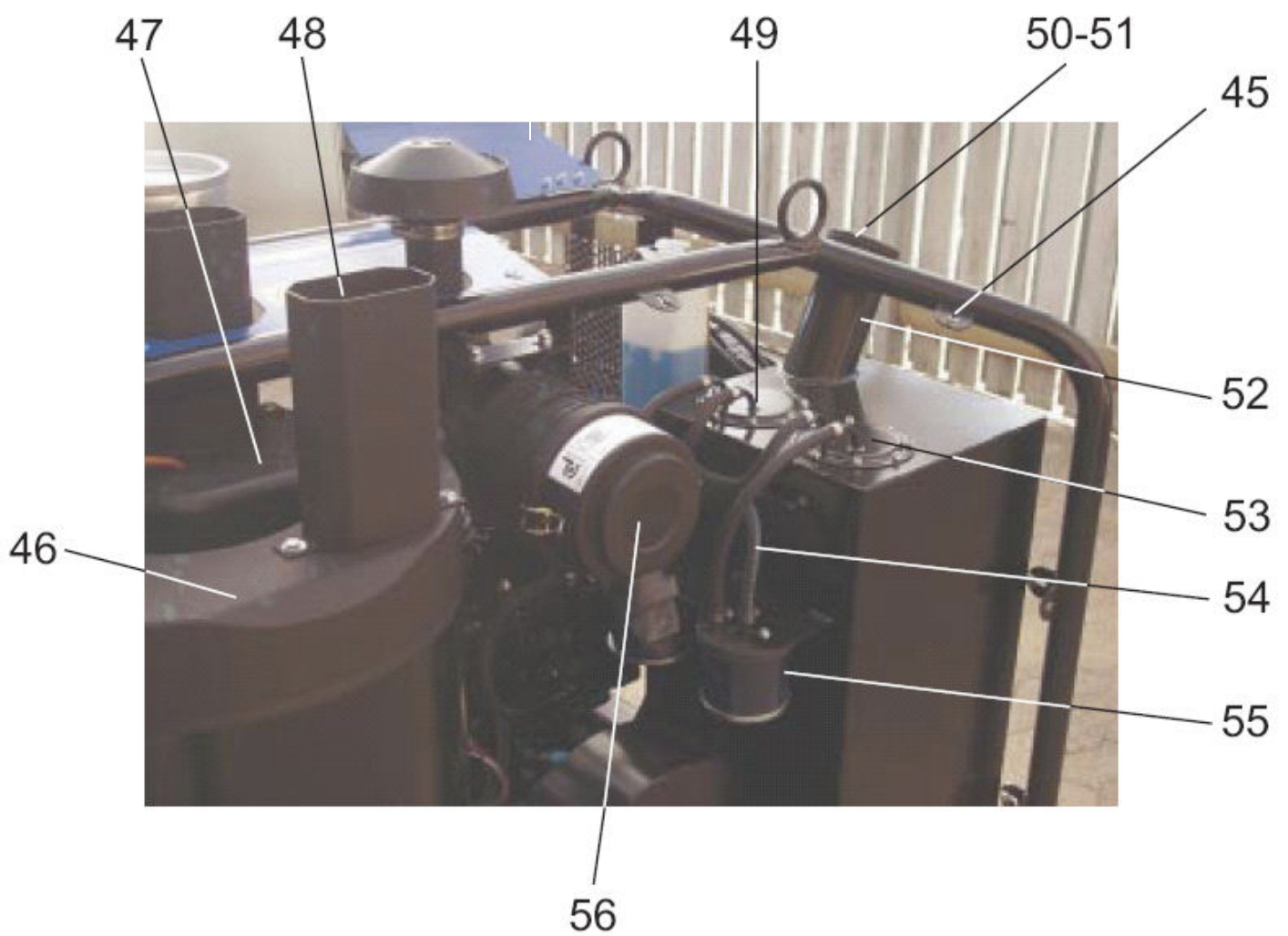
Übersicht (3)

CONTRACTOR SILENT

07-02-2015

ET-Liste-Nr.
CONTSIL08

7



Übersicht (3)

CONTRACTOR SILENT

07-02-2015

ET-Liste-Nr.
CON I SIL08

8

Pos	Artikelnr.	Me	Beschreibung	
45	4809196	44	Mutter M5	
46	4809024	1	Deckel f. Kessel "Contractor Silent"	
47	4809326	1	Kesseloberteil f für "Contractor Silent"	
48	4809056	2	Kamin f für Kessel "Contractor Silent" S	
49	4808997	1	COVER	
50	2011104	1	Deckel f.Brennstoff tank	
51	1604222	1	Tankeinf uellsieb	
52	4809036	1	Tank komplett	
53	4808995	1	COVER	
54	107318160	1	OIL/PETROL HOSE 3 METERS	
55	6200466	1	Brennstoff filter, kompl.	See "fuel screen, compl."
56	4809294	1	Filter komplett	
56a	4809295	1	Luft filtereinsatz f für Dieselmotor	Cartridge for 4809294, not illu.

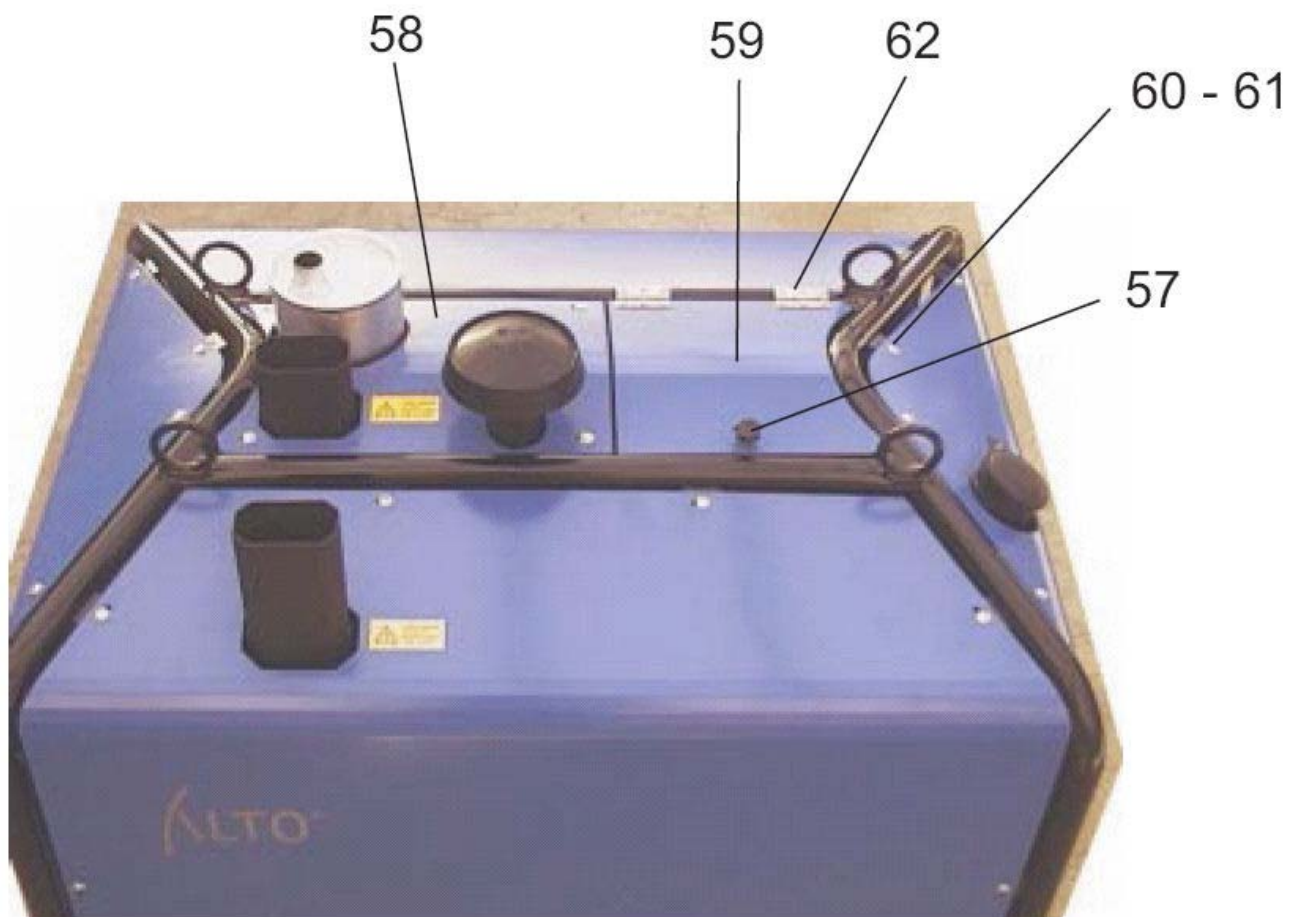
Übersicht (4)

CONTRACTOR SILENT

07-02-2015

ET-Liste-Nr.
CONTSIL10

9



Übersicht (4)

CONTRACTOR SILENT

07-02-2015

ET-Liste-Nr.
CON I SIL10

10

Pos	Artikelnr.	Me	Beschreibung
57	4814054	1	STAR HANDLE
58	4808208	1	TOP PLATE W. HOLE
59	4809210	1	TOP PLATE
60	4814083	44	BOLT M5X16
61	4814084	44	WASHER NYLON
62	1812528	2	HINGE

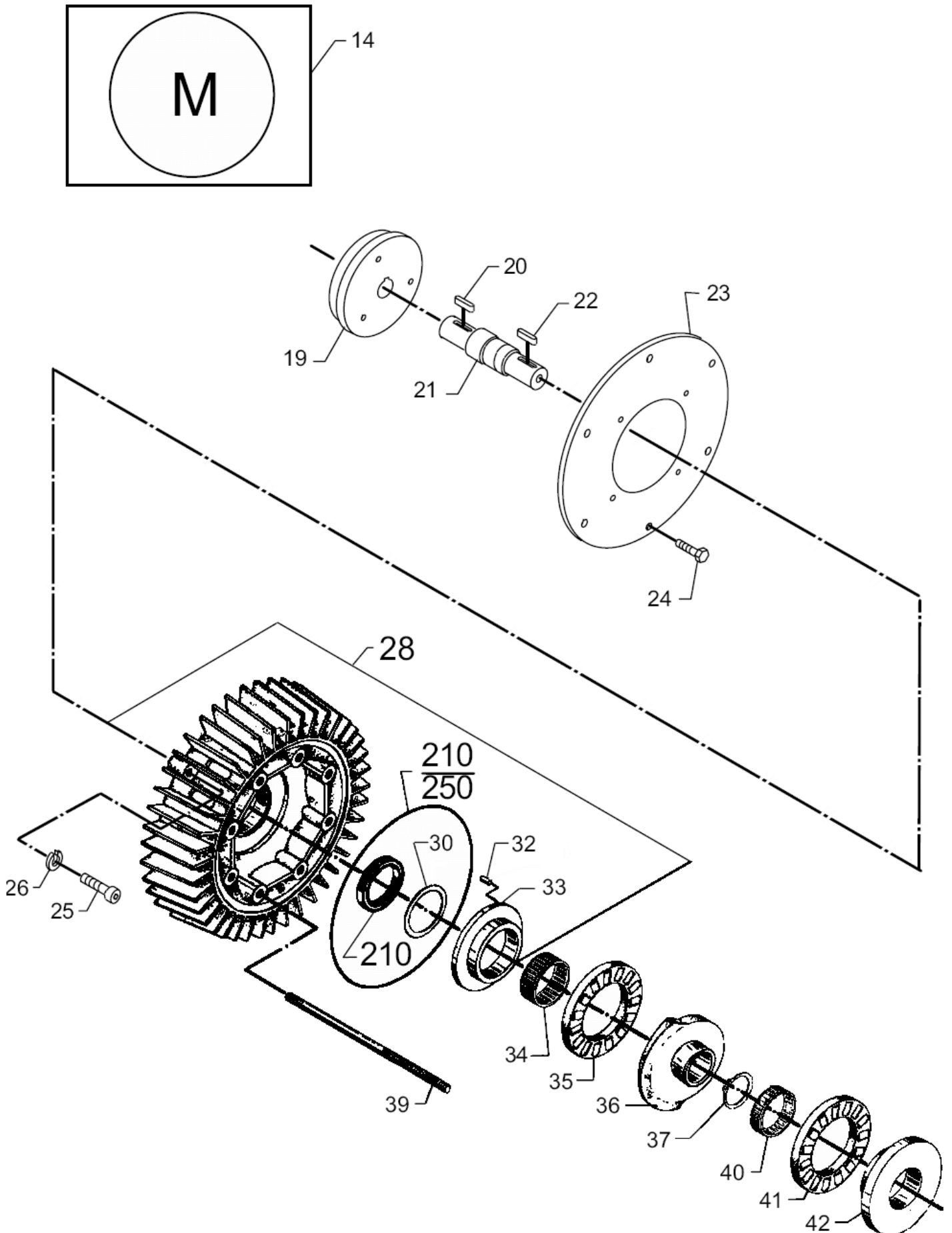
Motorpumpeneinheit (a)

CONTRACTOR SILENT

07-02-2015

ET-Liste-Nr.
CONTSIL12

11



Motorpumpeneinheit (a)

CONTRACTOR SILENT

07-02-2015

ET-Liste-Nr.
CON I SIL12

12

Pos	Artikelnr.	Me	Beschreibung	
1		1	NOTE COMMENT	MOTOR PUMP UNIT, COMPL.
14	4808961	1	Motor compl. Mitsubishi	
19	4808973	1	Flansch zwischen Motor-Pumpe	
20	3200789	1	Passfeder A 8x7x32 DIN 6885	
21	4808975	1	Welle	
22	3200672	1	Passfeder 6x6x32	
23	4808972	1	Pumpenflansch	
24		6	NOTE COMMENT	
25	1802115	4	Schraube M8X40	
26	1801182	4	Federring DIN7980-8	
28	6101750	1	D-Lagerdeckel Kompl.	TSB-PPW-2011-013 C3 Pump information
30	6100995	1	Scheibe 53x40,5x1,25	
32	6100996	1	Kegelstift	
33	107120703	1	Lagerscheibe Motorseitig	
34	3200656	1	Nadellager K40x45x17	
35	3200615	1	Axialrollenlager	
36	107120715	1	Taumelscheibe No.11	
37	1802511	1	Sicherungsring 28x1,2	
39	6301368	8	Stehbolzen	
40	3200664	1	Nadellager K40x45x13A	
41	3200615	1	Axialrollenlager	
42	107120704	1	Lagerscheibe Pumpenseitig	
210	1119570	1	Dichtsatz	
250	1119820	1	Reparatursatz Öldichtung	

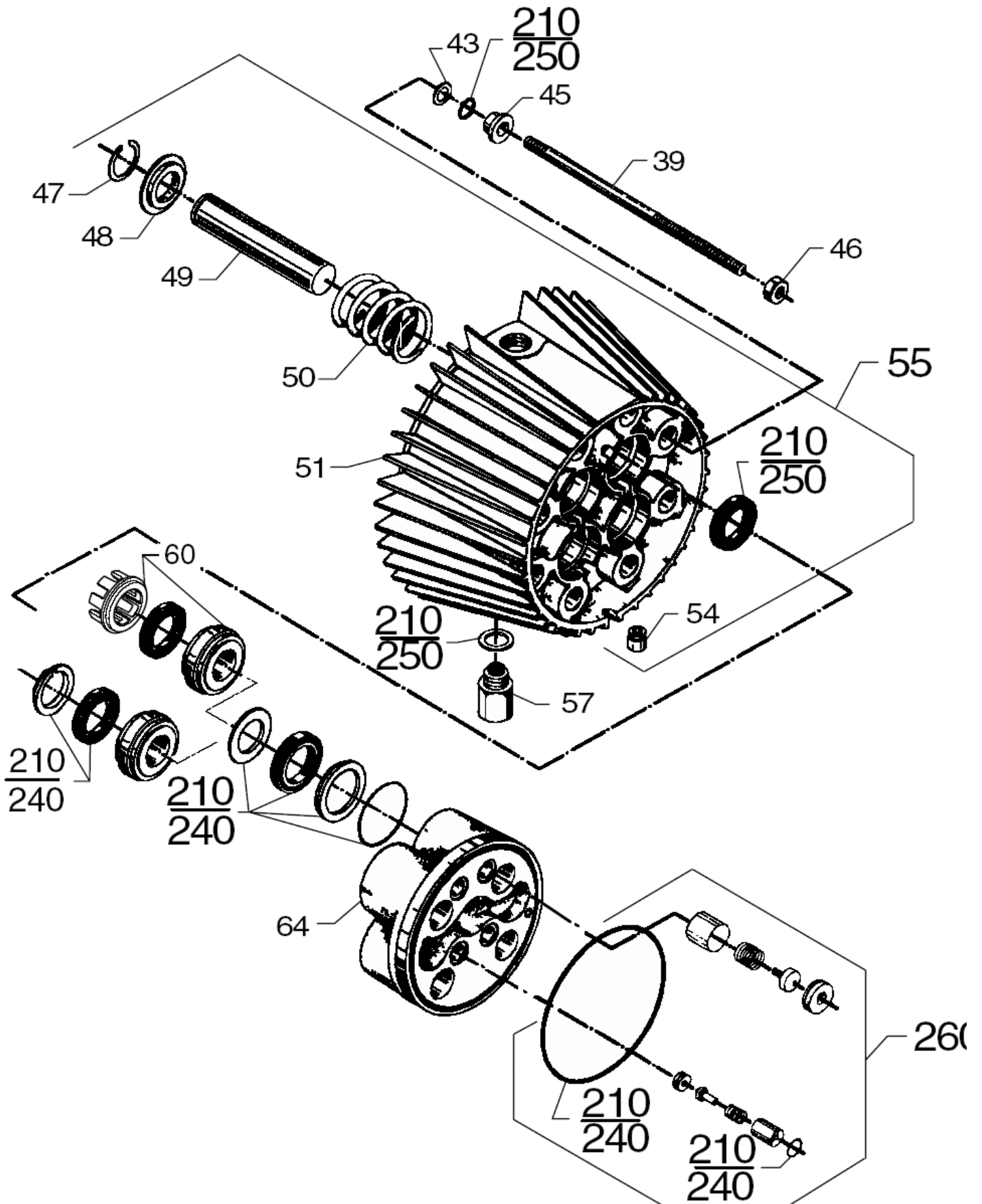
Motorpumpeneinheit (b)

CONTRACTOR SILENT

07-02-2015

ET-Liste-Nr.
CONTSIL14

13



Motorpumpeneinheit (b)

CONTRACTOR SILENT

07-02-2015

ET-Liste-Nr.
CON I SIL14

14

Pos	Artikelnr.	Me	Beschreibung
39	6301368	8	Stehbolzen
43	6100718	8	Scheibe 10x16x1
45	6100719	8	Druckring
46	1800465	8	Mutter DIN934-M10x1-10
47	1802529	4	Sicherungsring Ø24
48	6100666	4	Ring
49	6301166	4	Keramischer Druckkolben
50	102602517	4	RUECKHOLFEDER C3
51	6100610	1	Zylinderblock
54	6100919	1	Tropfenduese
55	6300071	1	Zylinderblock Kompl.
57	6150400	1	Verschlusspfropfen
60	107120700	4	Druckring+Stützring
64	107120701	1	Zylinderkopf
210	1119570	1	Dichtsatz
240	1119571	1	Dichtsatz
250	1119820	1	Reparatursatz Öldichtung
260	1119310	1	ET-Set Ventile [4x]

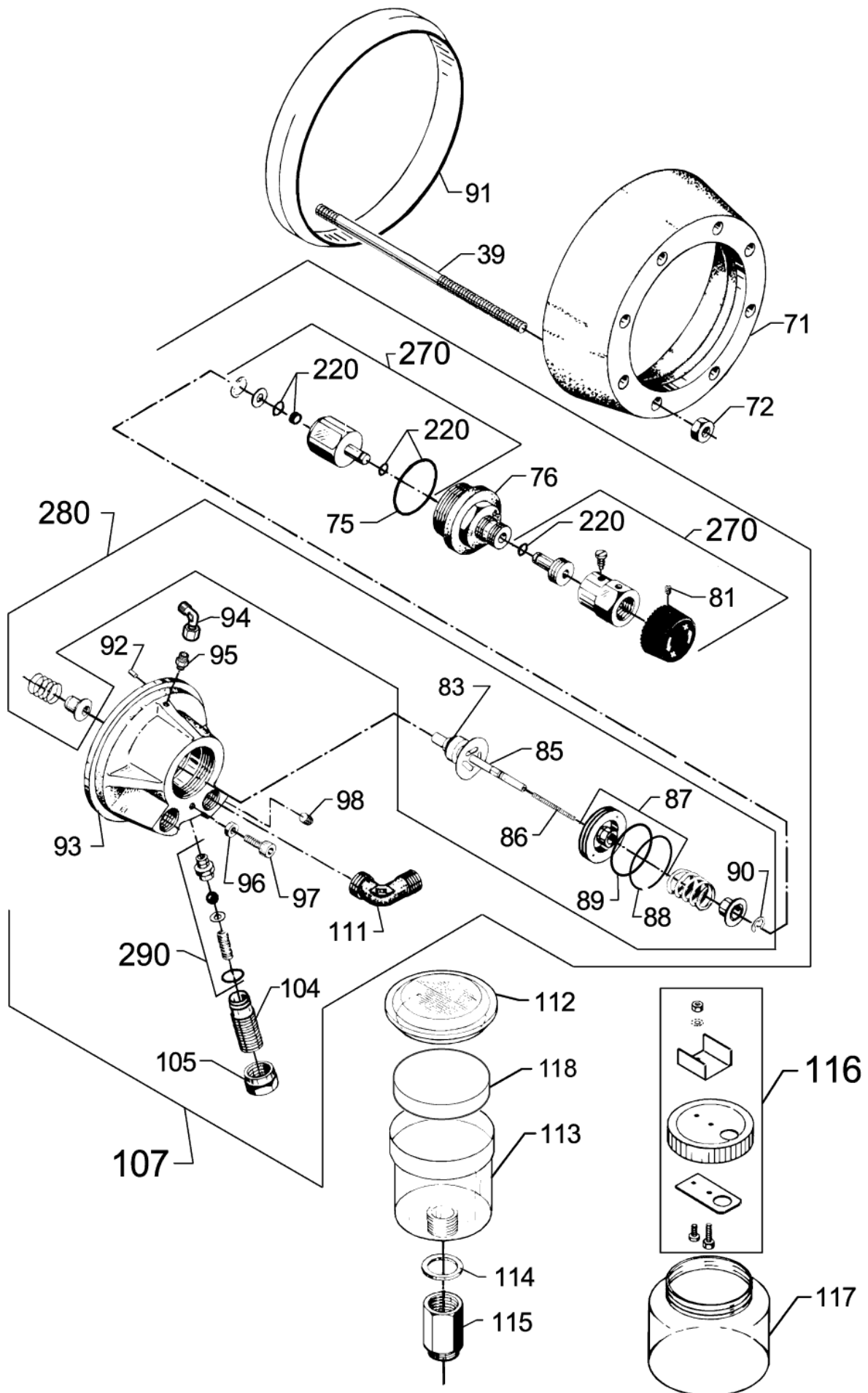
Motorpumpeneinheit (c)

CONTRACTOR SILENT

07-02-2015

ET-Liste-Nr.
CONTSIL16

15



Motorpumpeneinheit (c)

CONTRACTOR SILENT

07-02-2015

ET-Liste-Nr.
CON I SIL16

16

Pos	Artikelnr.	Me	Beschreibung	
-	5218433	1	PUMP OIL 150 1*1L	1,01
39	6301368	8	Stehbolzen	
71	6100602	1	Spannring	
72	1800465	8	Mutter DIN934-M10x1-10	
75	3001179	1	O-Ring 39,6 x 2,4 SMS 1586 NBR7	
76	6100984	1	Buchse f. Justierspindel	
81	1802602	1	Schraube M4x 6	
83	3000460	1	O-Ring 11,0 X 2,0 DIN 3770 NBR7	
85	6101784	1	Ventilkegel komp.	
86	2600286	1	Feder	
87	6228554	1	Kolben, kompl,	
88	6101061	1	Kolbenring	
89	3001716	1	O-Ring Ø35,1x1,6	
90	6101069	1	Sicherungsscheibe	
91	6301392	1	Abstandsring	
92	6100996	1	Kegelstift	
93	6101042	1	Ventildeckel	
94	6300207	1	Winkelerschraubung mont. (Manom.) "KS	
95	1821	1	Verbindungsstück	
96	6100985	1	Sicherungsscheibe	
97	3913	1	Zylinderschraube DIN912-M6x12-8.8	
98	1602333	2	Verschlusschraube G1/8 DIN 906 CuZ	
104	6100940	1	Einstellschraube	
105	6100928	1	Mutter	
107	6228559	1	Überströmventil kpl. "HAEVY DUTY"	
111	1600444	1	Verschr. DIN 2353 G X12L R3/8 St-z	
112	2201854	1	Deckel fuer oelbehaelter	
113	2200285	1	oelbehaelter	
114	3000361	1	Dichtung 27X21X1.5	
115	6160610	1	Stutzen fuer oelglass	
116	6101625	1	Deckel f. Schlammglas mont.	
117	2200467	1	Schlammglas	
118	6160927	1	OELDAEMPFER	
220	1119568	1	Dichtsatz fuer Umlaufventil	
270	1118538	1	Reparatursatz Regelventil	
280	1119315	1	Rep,satz Umlaufventil	
290	1118512	1	Sicherheitsventil	

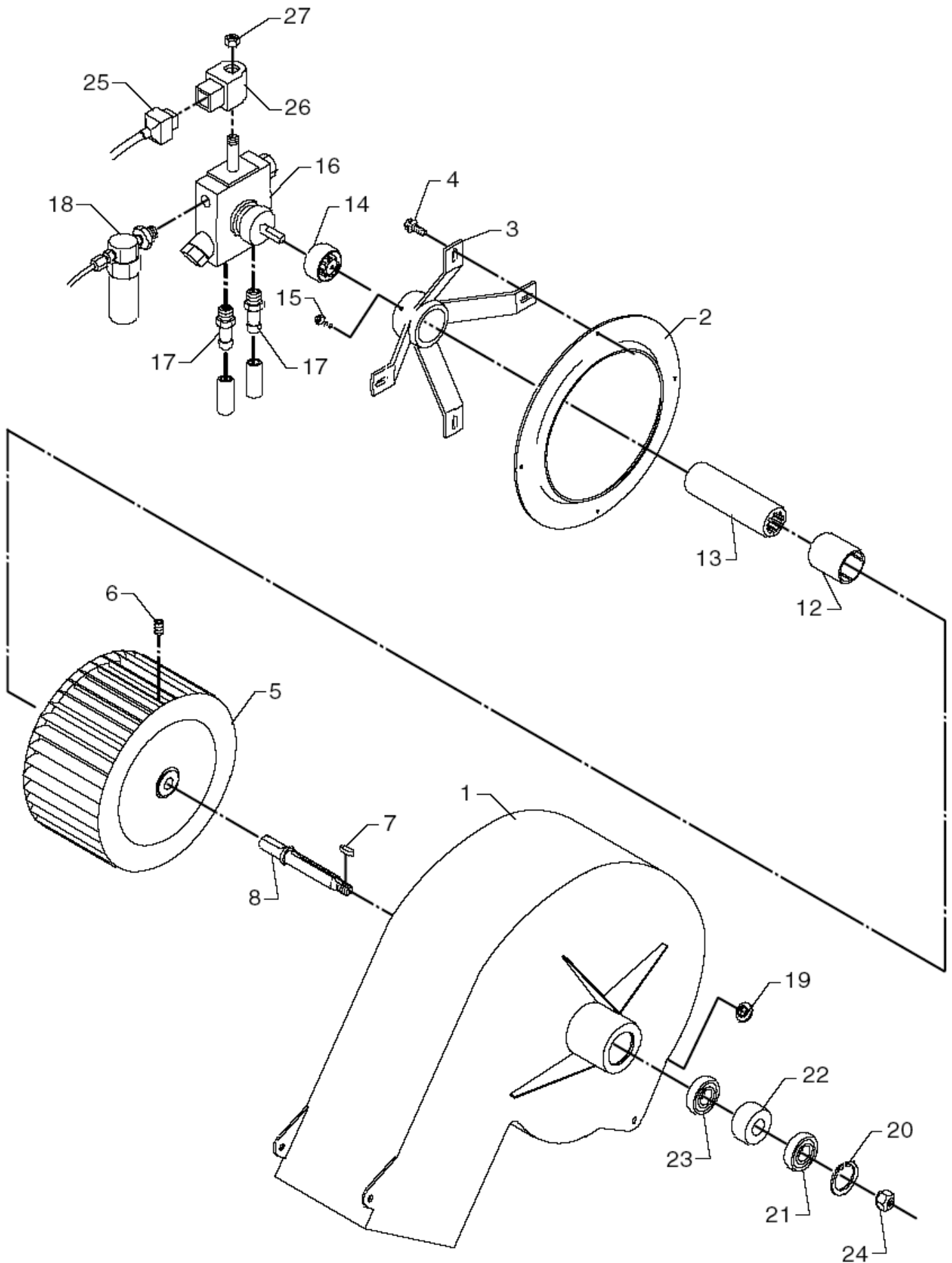
Gebälse komplett (b)

CONTRACTOR SILENT

07-02-2015

ET-Liste-Nr.
CONTSIL18

17



Gebläse komplett (b)

CONTRACTOR SILENT

07-02-2015

ET-Liste-Nr.
CON I SIL18

18

Pos	Artikelnr.	Me	Beschreibung
1	6220450	1	Gehäuse fuer Geblöese
2	6220403	1	Einsaugtrichter
3	6200458	1	Stütze fuer ölpumpe (Halterung)"A2,O
4	1803956	4	Schraube M4x12
5	6228457	1	Geblöserad CONTRACTOR DIESEL
6	1800325	1	Kraterschraube M8x10
7	3200995	1	Passfeder A 4x4x12 DIN 6885
8	6201402	1	Welle f. Gebläese
12	3800984	1	Kupplung
13	6220404	1	Kupplungsschlauch
14	3800992	1	Kupplung
15	1801091	1	CYLINDER SCREW M5X10 ISO 4762 ST 8.8/ZN
16	101117978	1	Kraftstoffpumpe Set
17	1604008	2	Schlauchstutzen 1/4"
18	6220456	1	Regulierzylinder f. öldruck
19	4601134	1	Topspares f, D11
20	1803477	1	Seegerring
21	3200680	1	Kugellager 6201 2 RS
22	6200409	1	Abstandbuchse
23	3201019	1	Kugellager
24	1800465	1	Mutter DIN934-M10x1-10
25	3812906	1	Kabel f, Brennstoffpumpe
26		1	Spule,m. Mutter und Scheibe
30		1	Rep.Satz f. Dannfoss ölpumpe

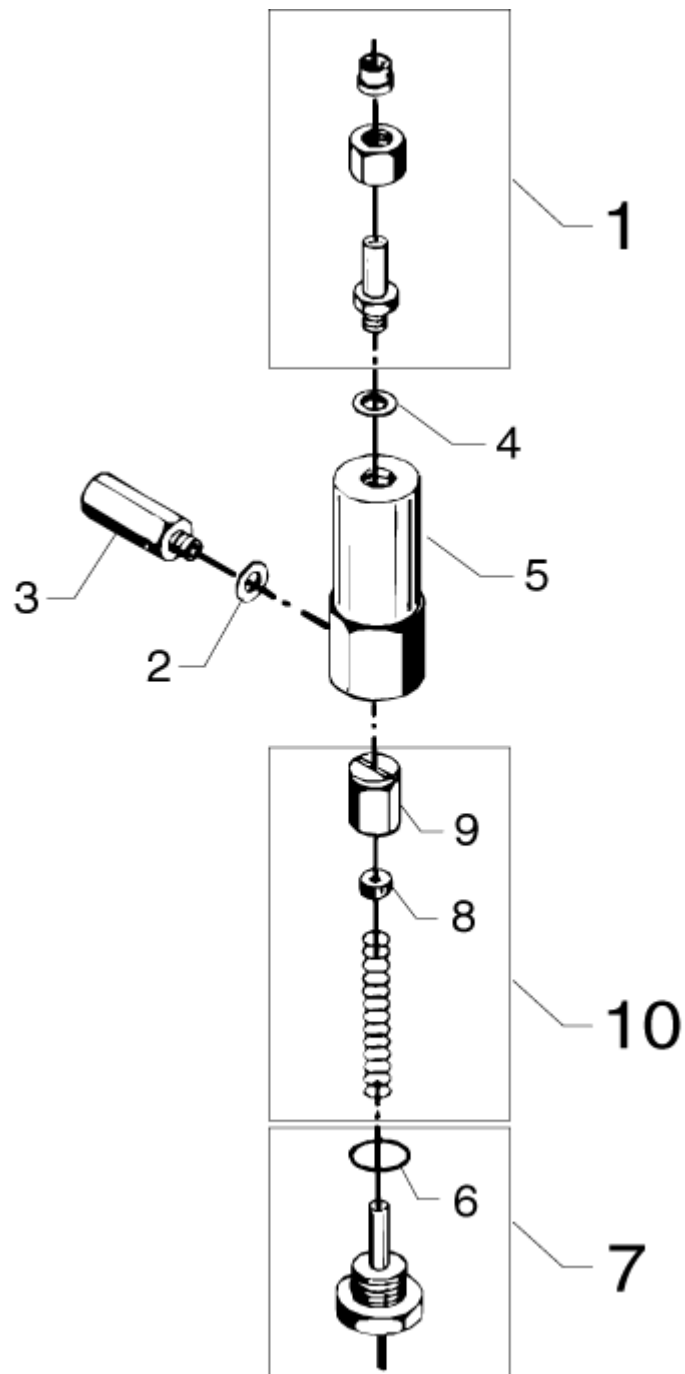
Flussschalter, Auslass

CONTRACTOR SILENT

07-02-2015

ET-Liste-Nr.
CONTSIL20

19



Flussschalter, Auslass

CONTRACTOR SILENT

07-02-2015

ET-Liste-Nr.
CON I SIL20

20

Pos	Artikelnr.	Me	Beschreibung
-	6228572	1	Strömungsschlater (Auslaß)
1	6220554	1	Verbindungsstück
2	1803493	1	Dichtungsscheibe
3	6220530	1	Gehaeuse
4	1801075	1	Dichtring
5	6200534	1	Stroemungswaechtergehaeuse OUTLET
6	3000825	1	O-Ring Ø20,24x2,62
7	6221773	1	Reedschalter mit O-Ring
8	1803485	1	Magnet
9	6200554	1	Kolben kompl.
10	1119701	1	Rep.satz Stroemungsschalter

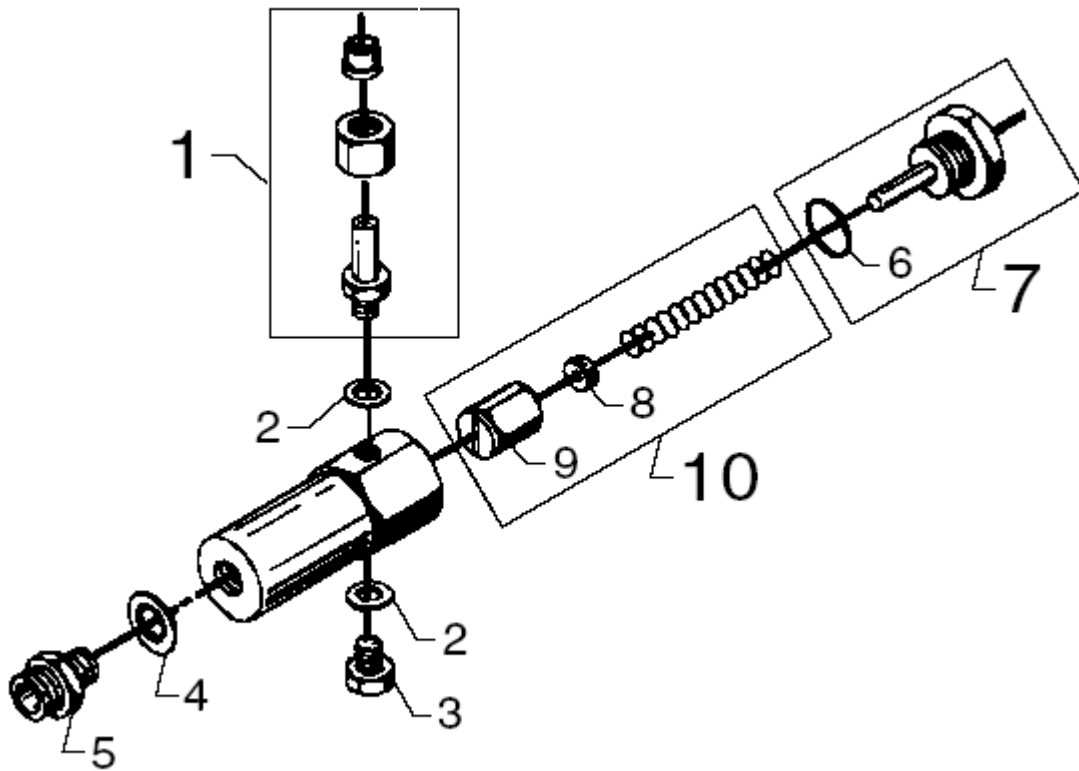
Flow control, (boiler)

CONTRACTOR SILENT

07-02-2015

ET-Liste-Nr.
CONTSIL22

21



Flow control, (boiler)

CONTRACTOR SILENT

07-02-2015

ET-Liste-Nr.
CON I SILZZ

22

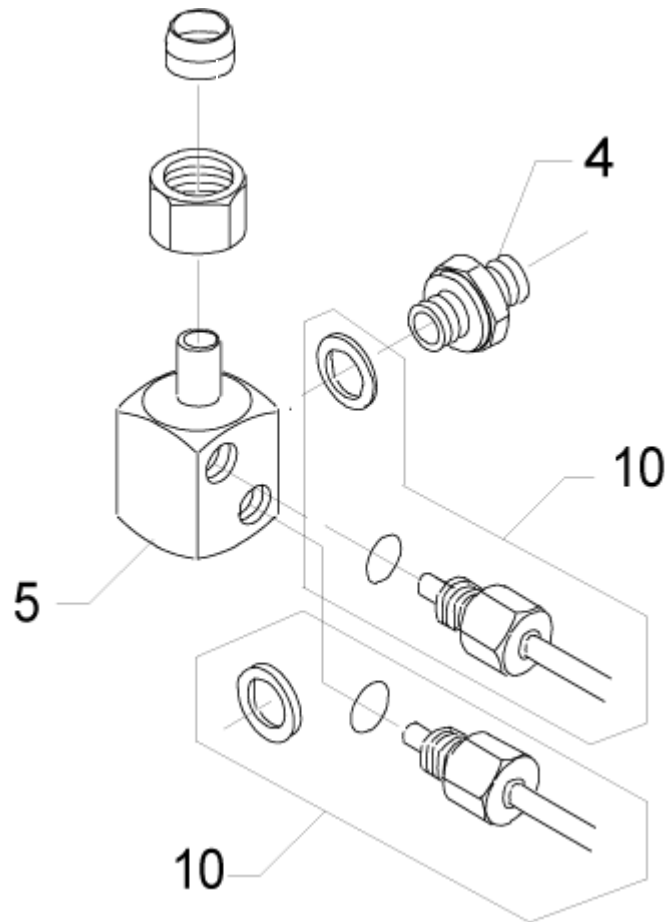
Pos	Artikelnr.	Me	Beschreibung
-	6228570	1	Strömungsschalter einlaß
1	6200558	1	Verschraubung kompl.
2	1803493	2	Dichtungsscheibe
3	6200529	1	Ablaßschaube
4	1801075	1	Dichtring
5	1601079	1	Verbindungsstück
6	3000825	1	O-Ring Ø20,24x2,62
7	6221773	1	Reedschalter mit O-Ring
8	1803485	1	Magnet
9	6200554	1	Kolben kompl.
10	1119701	1	Rep.satz Stroemungsschalter
11	6200530	1	Strömungswächtergehäuse
			BOILER

Outlet for coil, elbow, compl. CONTRACTOR SILENT

07-02-2015

ET-Liste-Nr.
CONTSIL24

23



Outlet for coil, elbow, compl.

CONTRACTOR SILENT

07-02-2015

ET-Liste-Nr.
CON I SIL24

24

Pos	Artikelnr.	Me	Beschreibung
-	6228354	1	Auslass f, Heizschlange Winkel
4	1601079	1	Verbindungsstück
5	6200304	1	ELBOW F. SPIRAL
10	1119011	2	Rep.satz Winkel Auslass Heizsc

Brennstofffilter komplett

CONTRACTOR SILENT

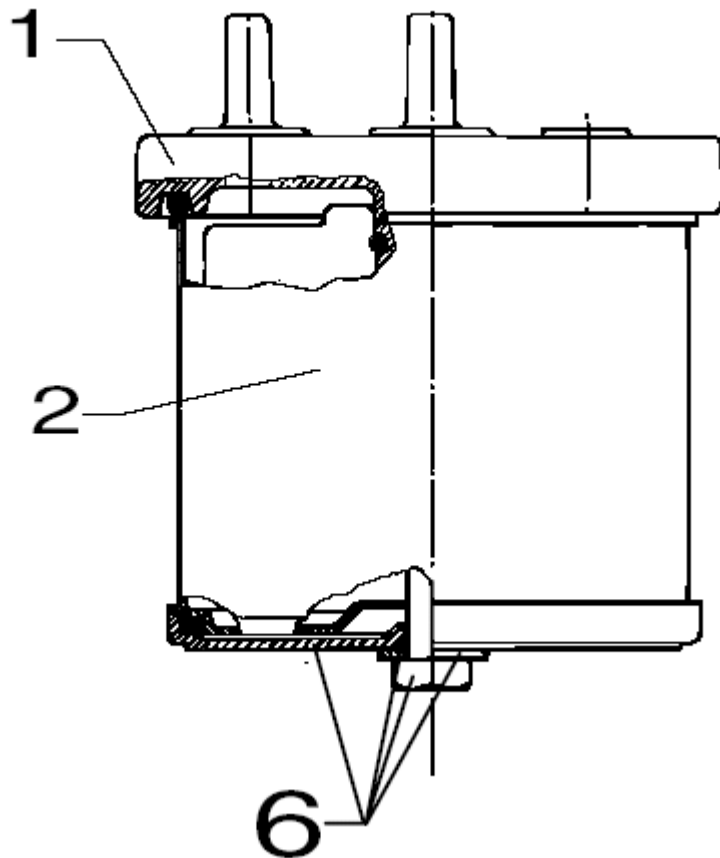
07-02-2015

ET-Liste-Nr.
CONTSIL26

25

55

6200466



Brennstofffilter komplett

CONTRACTOR SILENT

07-02-2015

ET-Liste-Nr.
CON I SIL26

26

Pos	Artikelnr.	Me	Beschreibung
1	6200445	1	Filterdeckel
2	1604248	1	oelfilter
6	1119301	1	REPKIT.BOTTOM SEC. OIL FILTER
55	6200466	1	Brennstofffilter, kompl.

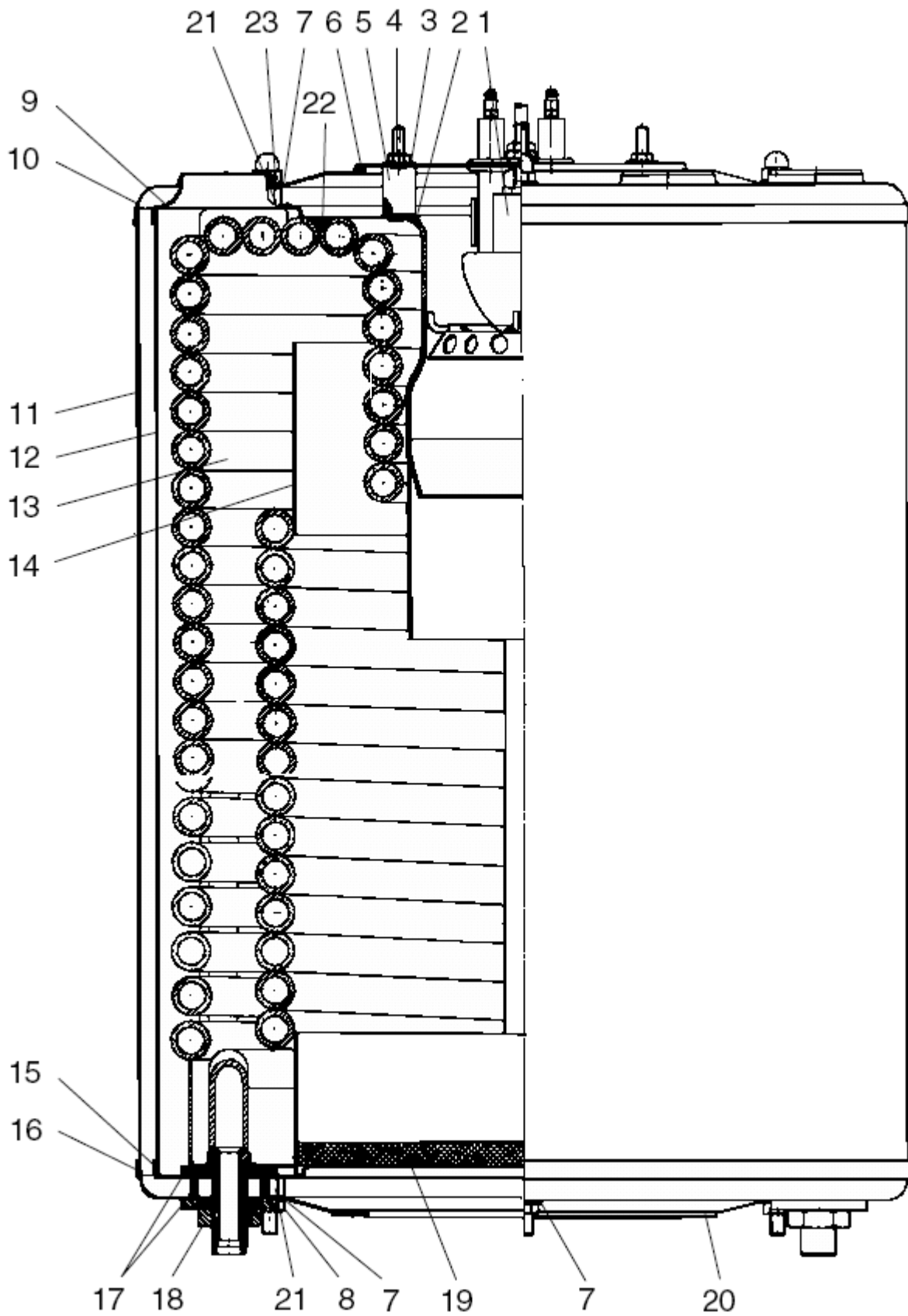
Brenner Gesamt

CONTRACTOR SILENT

07-02-2015

ET-Liste-Nr.
CONTSIL28

27



Brenner Gesamt

CONTRACTOR SILENT

07-02-2015

ET-Liste-Nr.
CON I SIL28

28

Pos	Artikelnr.	Me	Beschreibung
1	6228380	1	Luftverteiler, kompl.
2	6220354	1	Brennrohr
3	1800440	3	Scheibe M6
4	1800705	3	Mutter DIN934-M6-8
5	6200281	3	Abstandsstueck
6	3001104	1	O-Ring 164,3 X 3,0 SMS 1586 NBR7
7	1800796	7	Scheibe 8,4
8	2758	3	Mutter DIN934-M8-6
9	6200354	1	Kessel,oberer Teil,innen
10	6200250	1	Kessel, oberer Teil, aussen
11	6220257	1	Aussenkessel
12	6220258	1	Innenkessel
13	6220393	1	Heizschlange 03V/VA, Contr.D.
14	6220351	1	Flammrohr
15	6200253	1	Kessel,Unterteil,innen
16	6200355	1	Kessel, Unterteil, aussen
17	6200273	4	Scheibe
18	1803220	2	Mutter M18x1,5 ISO 4035 St-z
19	6240257	1	Keramische Kesselsolierung
20	6200282	1	Dichtung f. Kessel
21	6200286	6	Kesselmutter
22	6200299	1	Dichtungsschnur 700mm
23	1807528	3	Schraubenmutter M8, Rostfrei

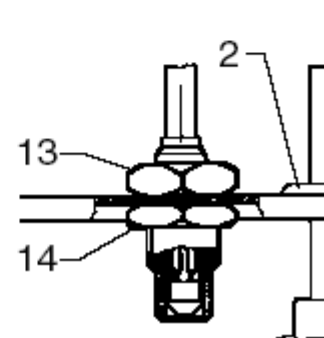
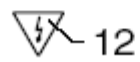
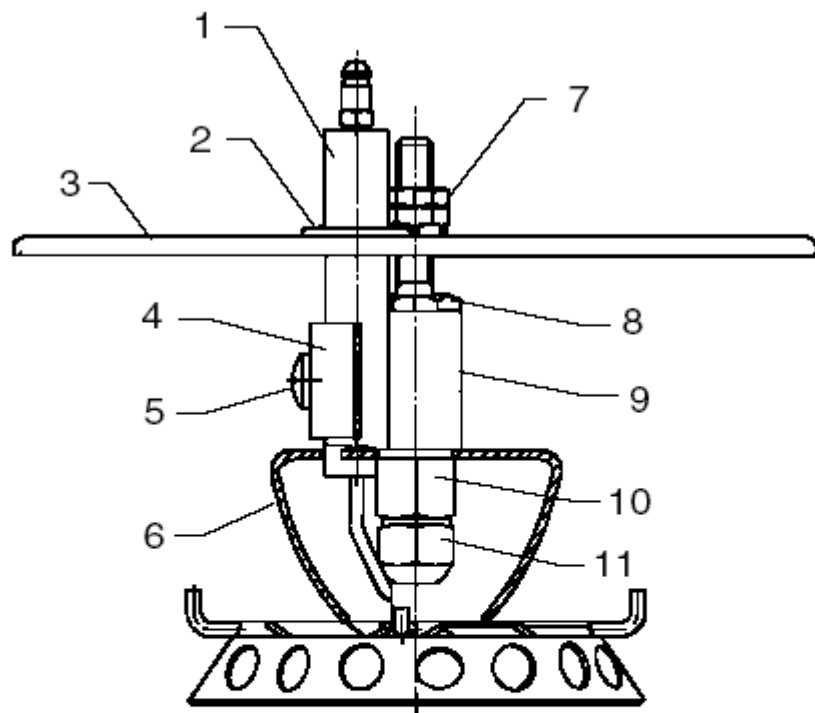
Luftverteiler, komplett

CONTRACTOR SILENT

07-02-2015

ET-Liste-Nr.
CONTSIL30

29



Luftverteiler, komplett

CONTRACTOR SILENT

07-02-2015

ET-Liste-Nr.
CON I SIL30

30

Pos	Artikelnr.	Me	Beschreibung
1	6200326	2	Zuendelektrode lang
1	6228380	1	Luftverteiler, kompl.
2	3001427	2	Kabeldurchfuehrung
3	6200373	1	Deckel - Luftverteiler m, Fühl
4	6200260	1	Buegel f. Elektroden
5	1801273	1	Schraube
6	6200365	1	Luftverteiler
7	1803402	1	Gegenmutter
8	6200296	1	Mutter
9	6200297	1	Halter für Elektroden
10	6220250	1	Duesenhalter
11	2800142	1	oelduese 2,75gal/h 10,29kg/h 60° S
13	6228377	1	Fuehler f. Flammeneberwachung
14	1803535	1	Mutter

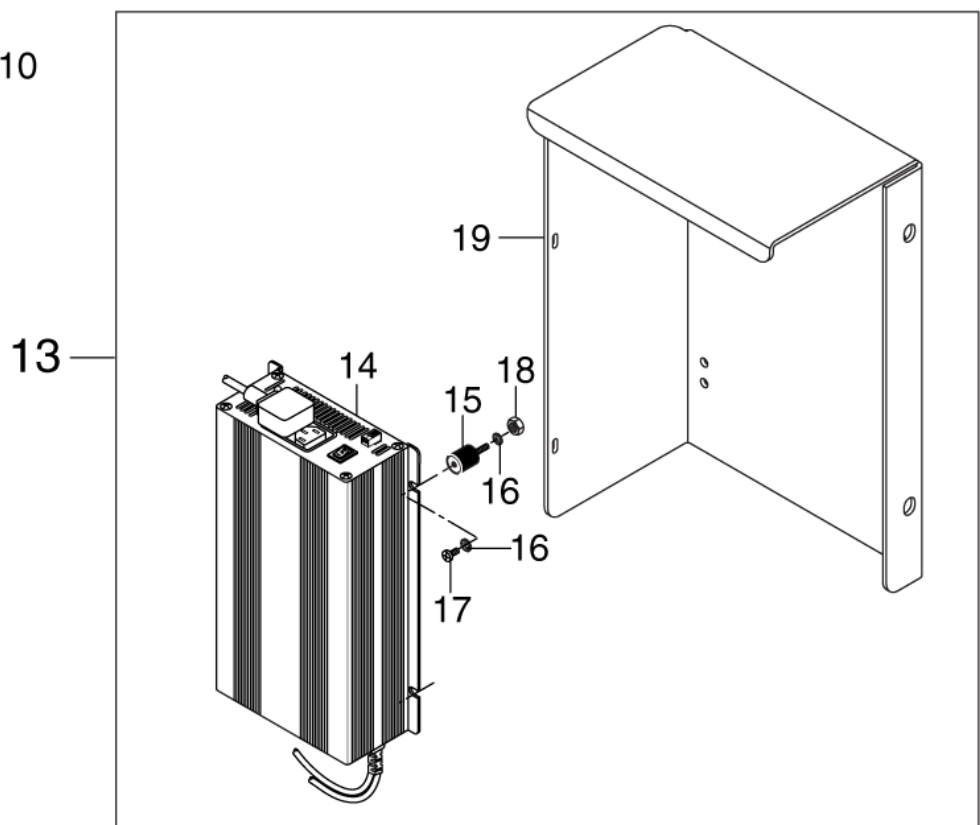
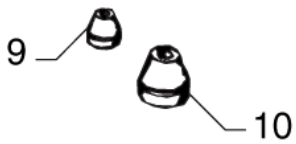
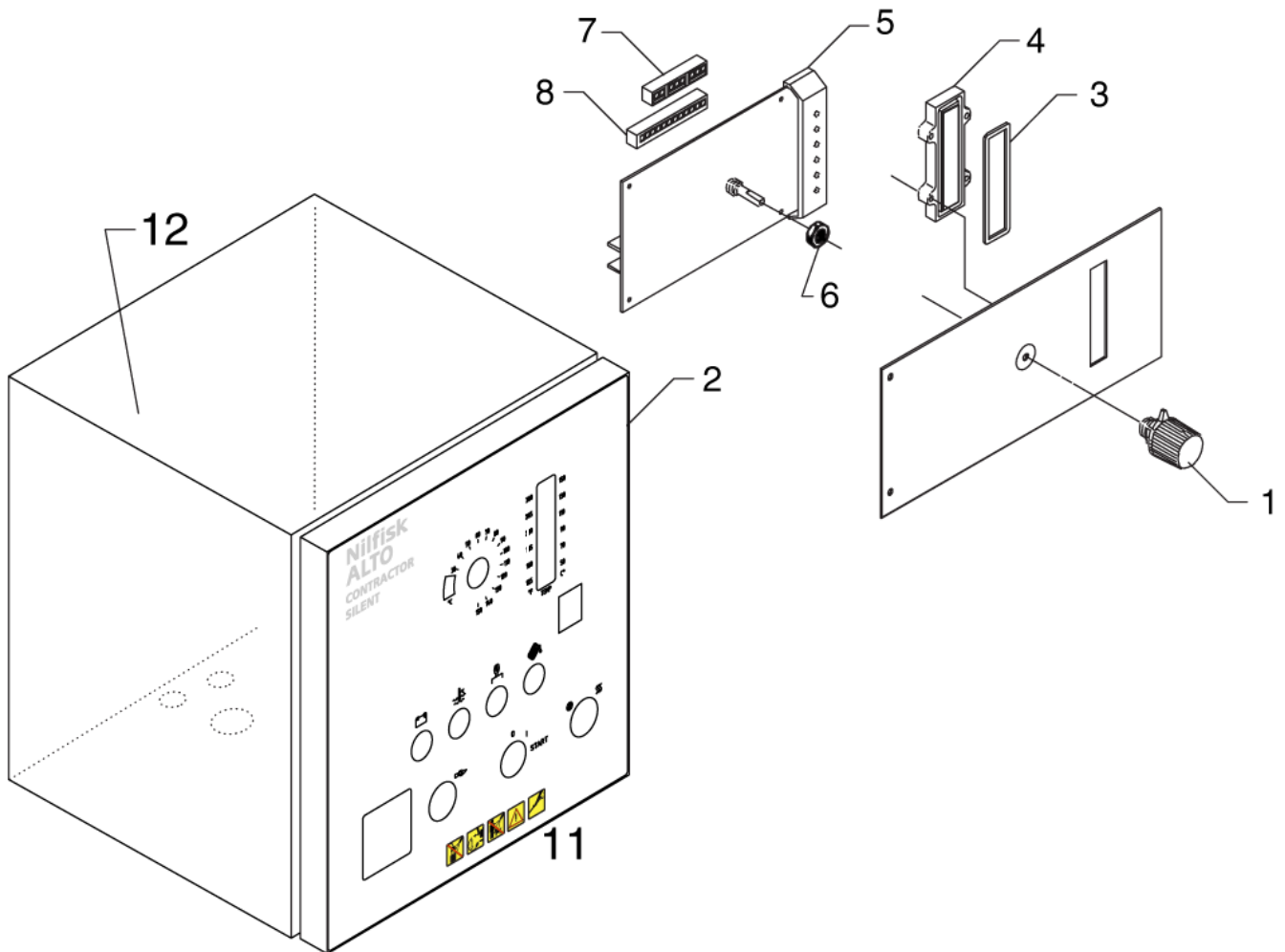
Schaltkasten komplett

CONTRACTOR SILENT

07-02-2015

ET-Liste-Nr.
CONTSIL32

31



Schaltkasten komplett

CONTRACTOR SILENT

07-02-2015

ET-Liste-Nr.
CON I SIL32

32

Pos	Artikelnr.	Me	Beschreibung	
1	1117381	1	Drehknopf fuer Potentiometer	
2	6228795	1	TRANSFER CONTRACTOR SILENT	
3	6201756	1	Dichtung	
4	6200729	1	INSPECTION GLASS F.THERMONETER	
5	6420009	1	Print(Flammueberwachung)	
6	1803535	1	Mutter	
7	3805439	1	Stecker	8 POL
8	3817095	1	Steck f, Print 12 POLIGER	12 POL.
9	3803780	4	Tülle	TET 10-14 C
10	3803798	3	Tülle	TET 14-20 C
11		1	NOTE COMMENT	Connection box, front
12		1	NOTE COMMENT	Connection box, bottom part
13	101119853	1	INVERTER PHOENIX REP.KIT	
14	103822060	1	INVERTER PHOENIX 12/350	
15	4810225	4	VIBRATION DAMPER D20X25 M6X15	
16	3376	4	Fächerscheibe DIN6798-A5,3	M5
17	1804699	4	Schraube M5x6	
18	2760	4	Mutter DIN934-M5-10	
19	4809062	1	SUPPORT	
20	32534	1	Anschlussleitung Europa	

Schaltkasten Vorderseite

CONTRACTOR SILENT

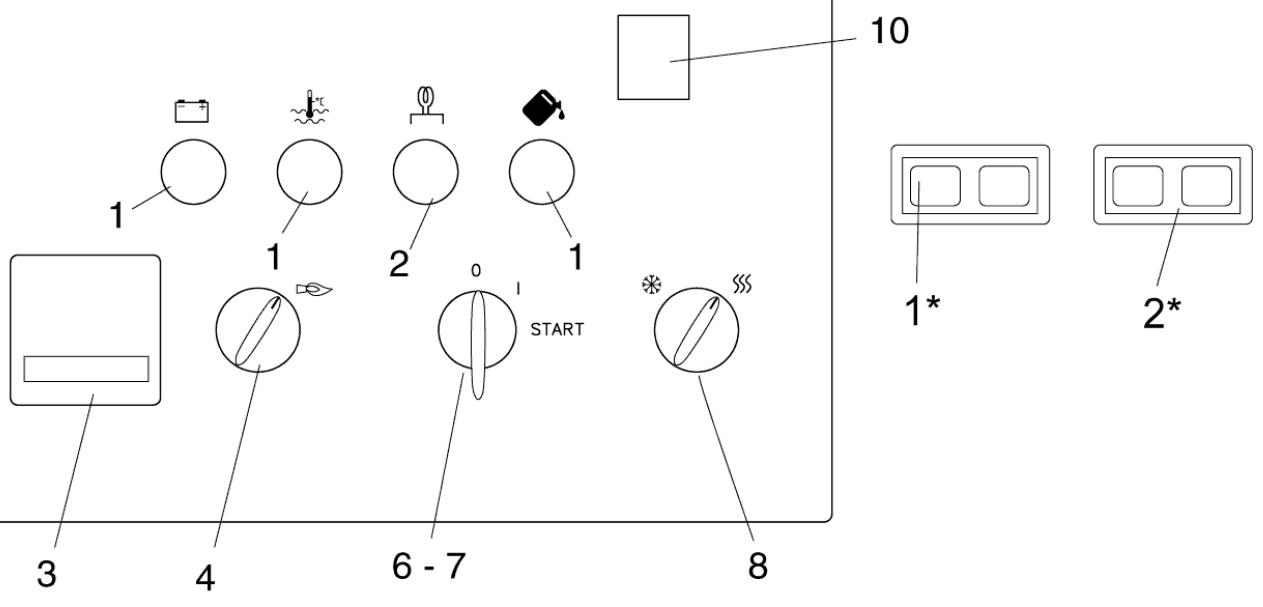
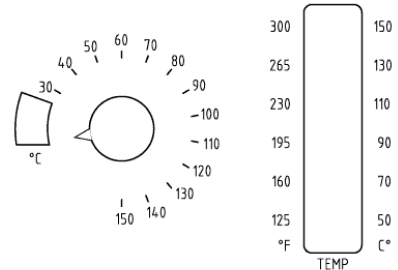
07-02-2015

ET-Liste-Nr.
CONTSIL34

33

11

Nilfisk
ALTO
CONTRACTOR
SILENT



Schaltkasten Vorderseite

CONTRACTOR SILENT

07-02-2015

ET-Liste-Nr.
CON I SIL34

34

Pos	Artikelnr.	Me	Beschreibung	
1	3803558	3	CHARGING LAMP RED	FROM 15.02.04
1	4812180	1	INDICATOR LAMP F. CHARGING/TEM	UP TO 15.02.04
2	103821988	1	INDICATOR LAMP GREEN	FROM 15.02.04
2	4812181	1	INDICATOR LAMP F. HEAT/FUEL PR	UP TO 15.02.04
3	4812218	1	HOUR COUNTER	
4	6228867	1	Schalter	
6	4809340	1	Anlassschalter mit	
7	3819868	1	Schlüssel für Starter"CONTRACTOR SILENT	
8	6228868	1	SWITCH W. HANDLE. COLD/HOT	
10	103821786	1	LOCK STANDARD FOR CRN	

Schaltkasten Unterseite

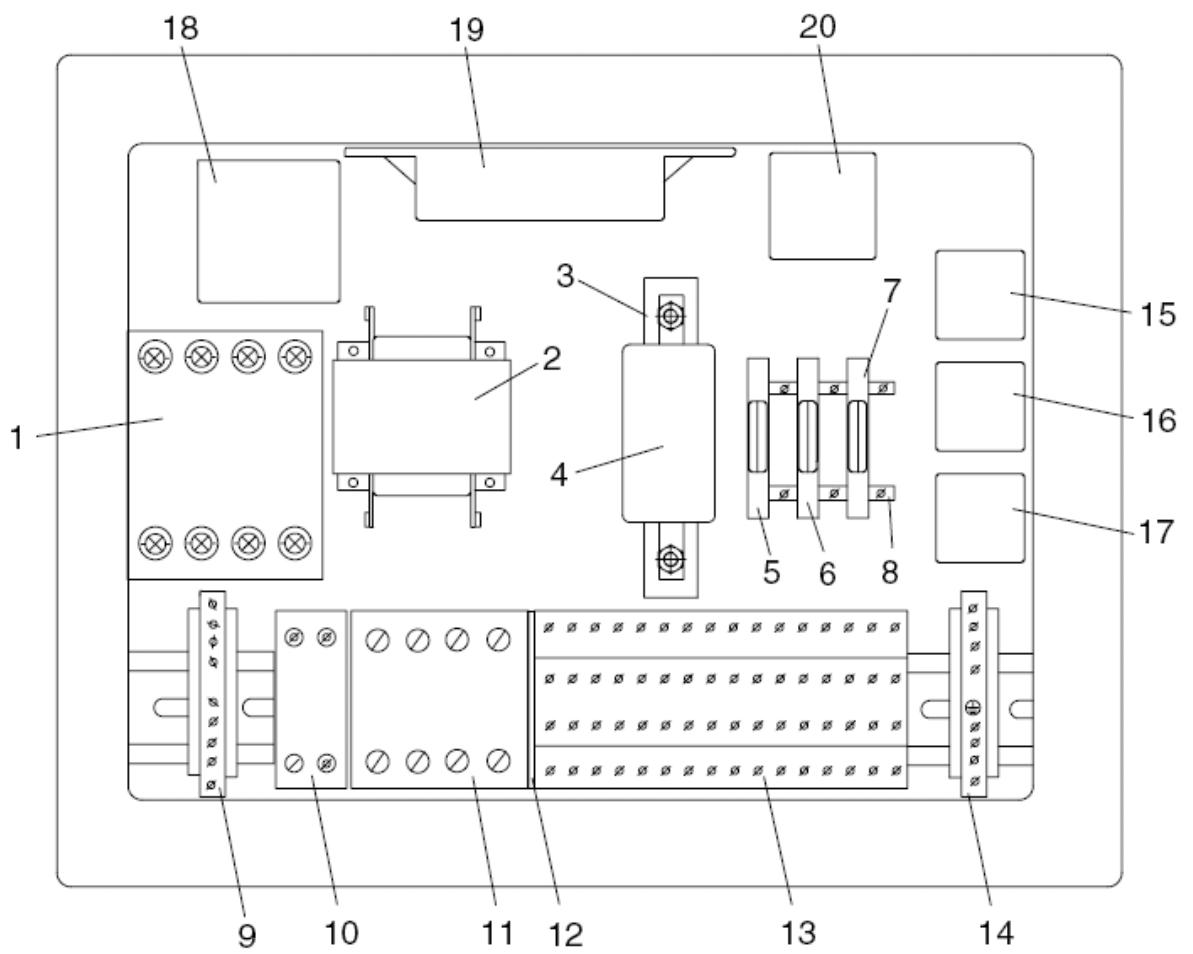
CONTRACTOR SILENT

07-02-2015

ET-Liste-Nr.
CONTSIL36

35

1



Schaltkasten Unterseite

CONTRACTOR SILENT

07-02-2015

ET-Liste-Nr.
CON I SIL36

36

Pos	Artikelnr.	Me	Beschreibung	
1	103822317	1	Schütz CJX2-D32-B7 24V	A30, 24V
2	3804770	1	Transformato 220/24-2A 50/60Hz	
3	4812228	1	FUSE 40A WHITE	40A, WHITE
4	4809411	1	RING	
5	4812225	1	FUSE 30A GREEN	30A, GREEN
6	4812226	1	FUSE 10A RED	10A, RED
7	4812227	1	FUSE 2A GREY	2A, GREY
8	4812306	1	FUSE HOLDER	
9	103821983	1	NEUTRALE TERMINAL	
10	103821941	1	WIRE TERMINAL	
11	103821938	1	WIRE TERMINAL	
12	103821939	1	END PLATE	
13	103821940	1	WIRE TERMINAL	
14	103821983	1	NEUTRALE TERMINAL	
15	4812224	1	Relais 30A	30A
16	4812229	1	FUSE 70A	70A
17	4812229	1	FUSE 70A	70A
18	4809281	1	RELAY. GLOW	
19	4809292	1	Überwachungsrelais	
20	4809282	1	GLOW TIMER	

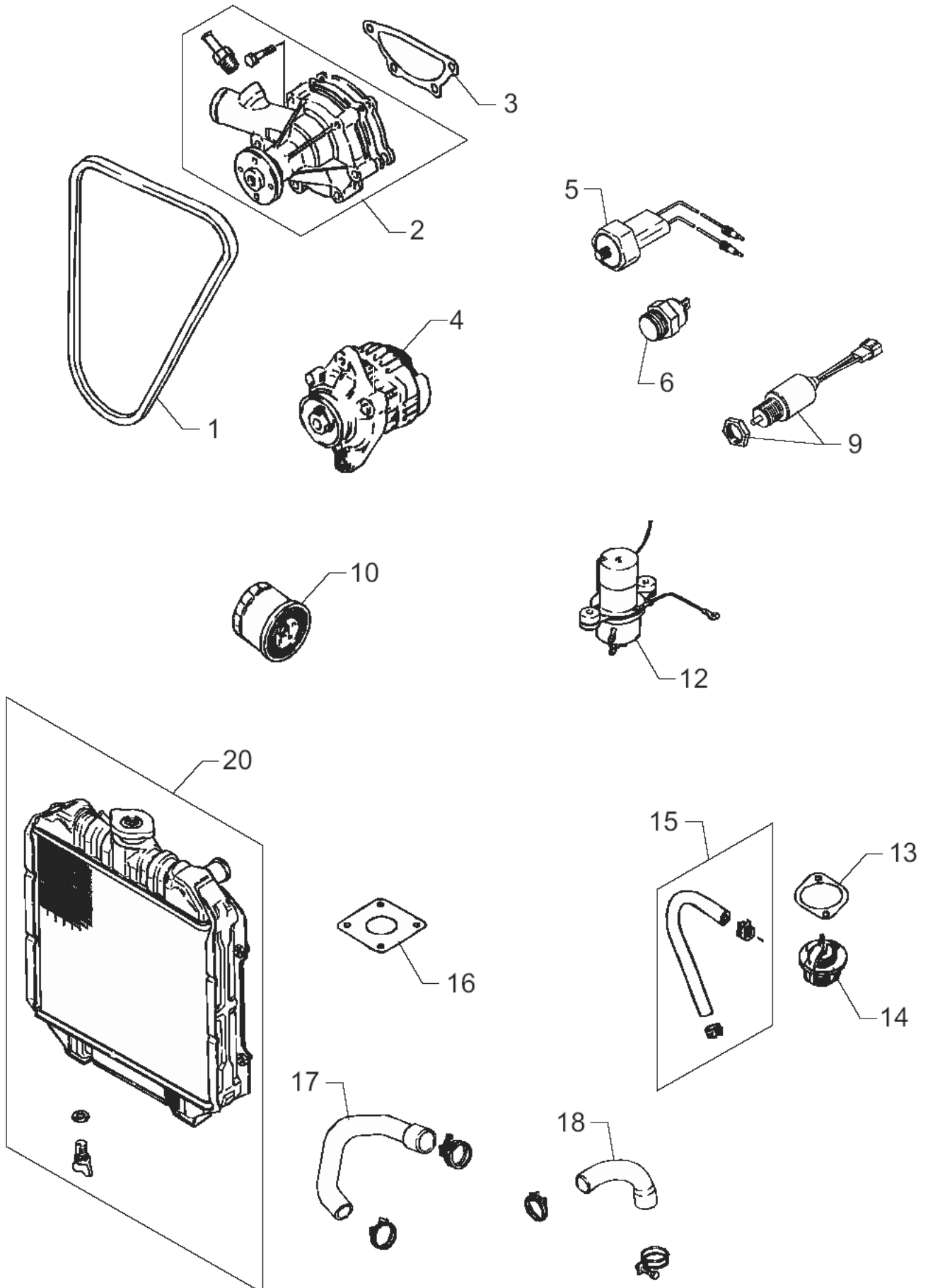
Sonstiges

CONTRACTOR SILENT

07-02-2015

ET-Liste-Nr.
CONTSIL38

37



Sonstiges

CONTRACTOR SILENT

07-02-2015

ET-Liste-Nr.
CON I SIL38

38

Pos	Artikelnr.	Me	Beschreibung
1	4809287	1	Keilriemen 4-MD041-704 für Dieselmotor
2	4809291	1	WATER PUMP
3	4809299	1	GASKET
4	4809286	1	ALTERNATOR
5	4809277	1	SOLENOID
6	4809278	1	SWITCH THERMO
9	4809279	1	SWITCH
10	4809275	1	Brennstofffilter
12	4809276	1	Pumpe für Dieselmotor
13	4809290	1	GASKET
14	4809288	1	THERMOSTAT
15	4809289	1	HOSE
16	4809283	1	GASKET
17	4809284	1	RADIATOR HOSE. BOTTOM
18	4809285	1	RADIATOR HOSE. TOP
20	4809298	1	Radiator

Zubehör/ Sonstiges
CONTRACTOR SILENT

07-02-2015

ET-Liste-Nr.
CONTSIL40

39

Keine Zeichnung zur ET-Liste

Zubehör/ Sonstiges

CONTRACTOR SILENT

07-02-2015

ET-Liste-Nr.
CON I SIL40

40

Pos	Artikelnr.	Me	Beschreibung
1	101119745	1	HD-Düse 0640 TORNADO grün
1	106402190	1	ERGO 3000, Pistole mit Drehverriegelung
1	106403010	1	TORNADO PLUS 1120 Geb. o. Düse
1	6101766	1	HD-Schlauch DN10x10m/3/8"