

# PARTS LIST



2014.09.22

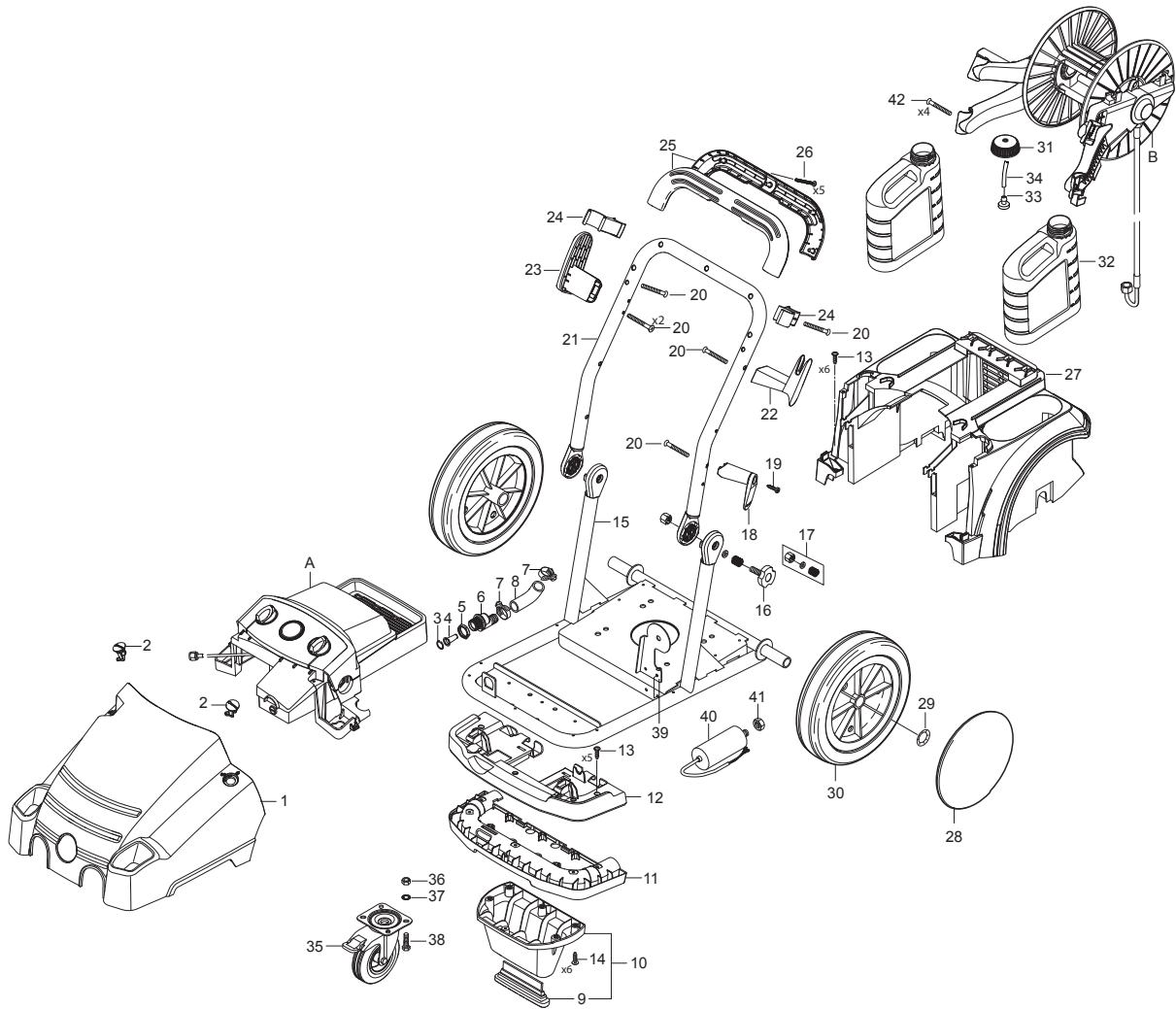
[www.nilfisk-alto.com](http://www.nilfisk-alto.com)

**Nilfisk**  
**ALTO**  
works for you

# TABLE OF CONTENTS

---

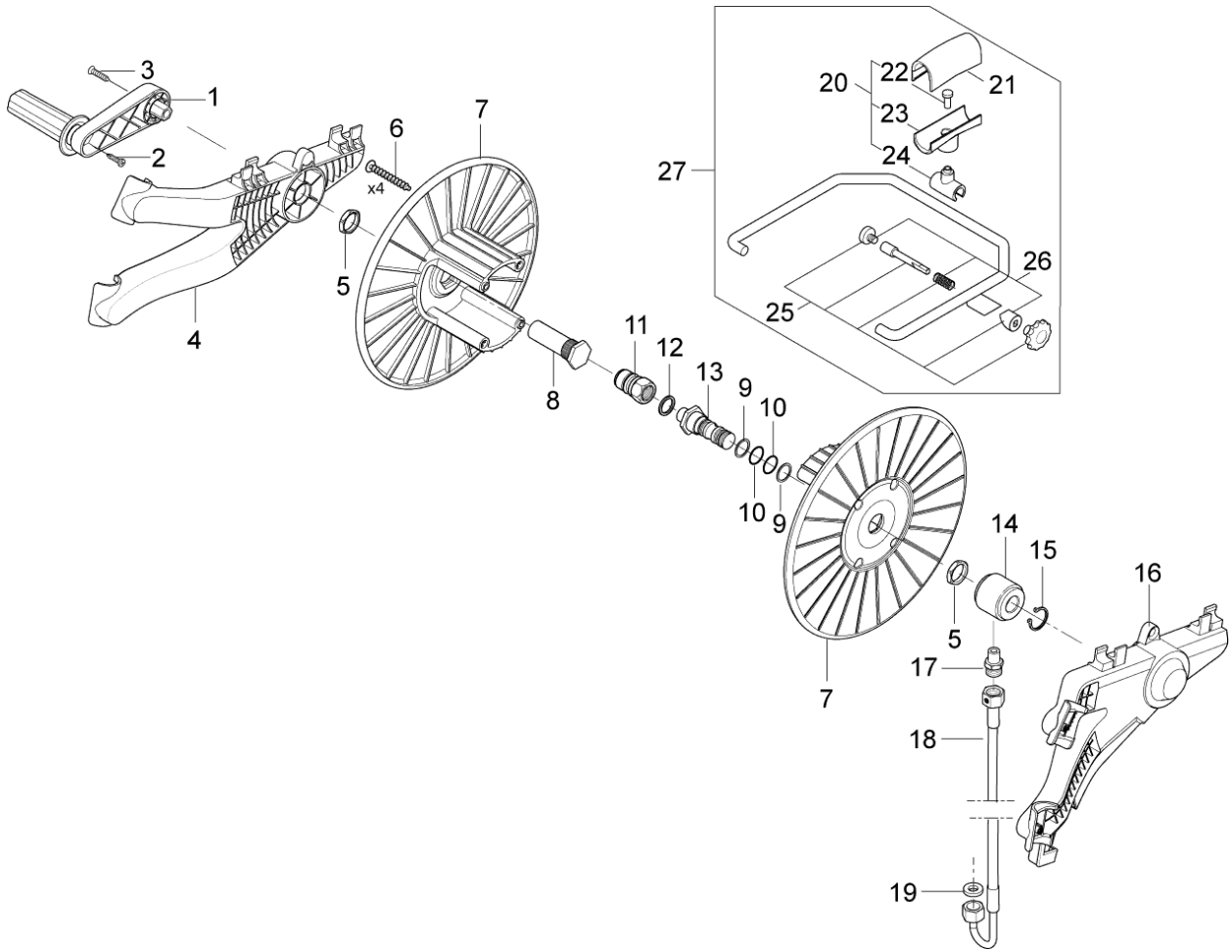
Overview .....	1
Hose reel .....	3
Electric box .....	5
Motor .....	9
Pump .....	11
Unloader .....	13
Outlet fitting .....	15
Recommended spare parts .....	17
Default accessories .....	21



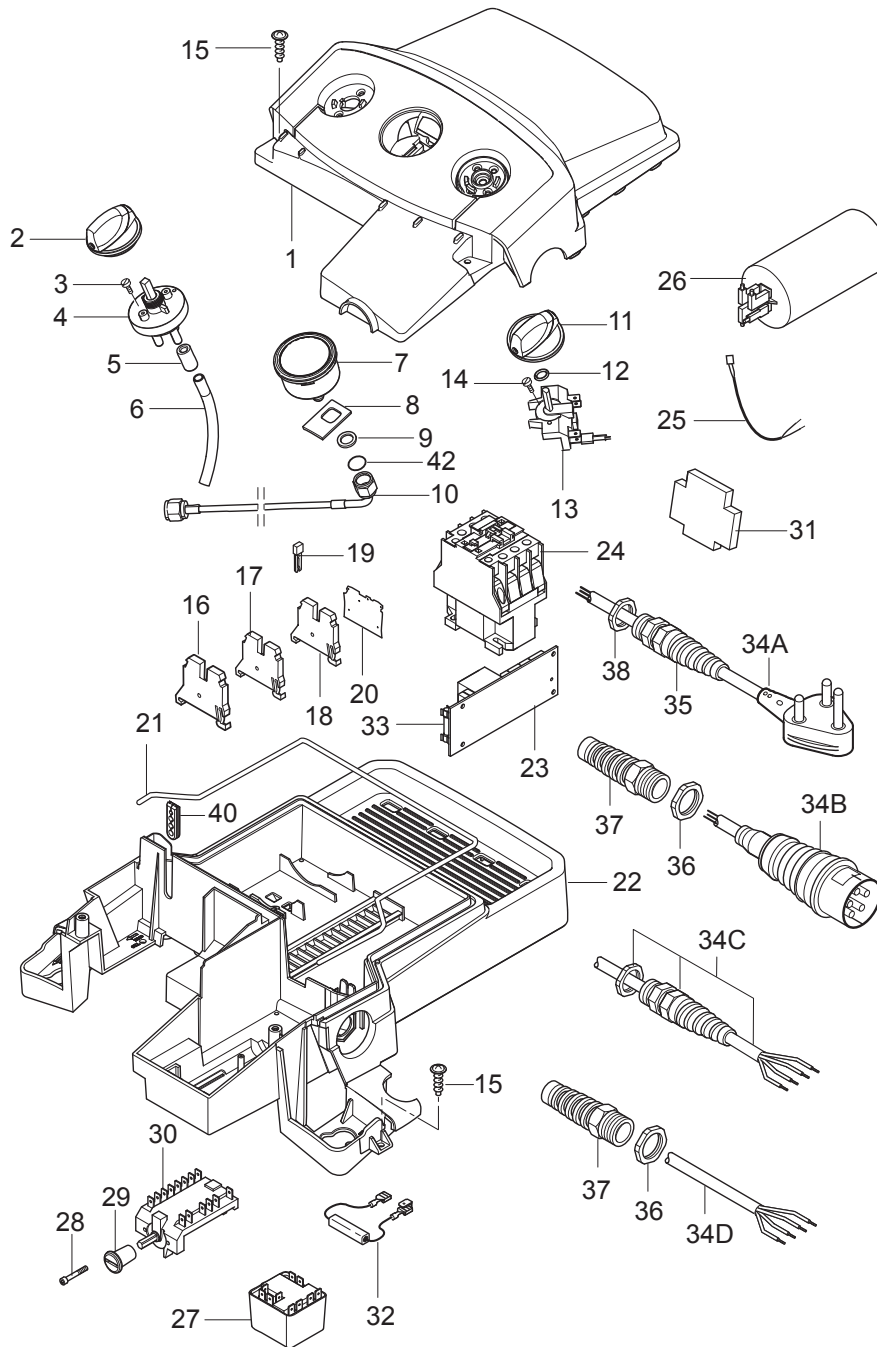
Pos.	Artikel-Nr.	Menge	Variante	Notes
A		1	El-box complete	[1]
B		1	Hose reel complete	[2]
01	107141603	1	CABINET FRONT NA POSEIDON 7	
02	301001261	2	Verriegelung	
03	107141667	1	Sicherungsring	
04	101117926	1	Sieb	
05	1800341	1	Gegenmutter 3/4	
06	107141669	1	WATER INLET PIPE C3	
07	107141707	2	HOSE CLIP 20-32MM SS	[3]
07	23221	2	Schlauchschelle SGL 20-32	
08	107141671	1	RUBBER ELBOW C3	
09	107141615	1	Stützfuß	
10	101118100	1	Stütze	
11	107141617	1	Halteplatte	
12	107141618	1	Halteplatte	
13	107141690	5	SCREW M5X12 DIN7985 TORX TAPTITE	
14	101814782	6	Schraube KB50 x 18	
15	107141622	1	FRAME STAINLESS STEEL	
15	107141621	1	FRAME NA6/C3	
16	107141672	2	Sterngriff	
17	101118104	2	Satz Befestigungsteile	
18	107141625	1	KABELHALTER BEWEGLICH SCH	
19	101814782	1	Schraube KB50 x 18	
20	107141627	10	SCREW K50X40 T20	
21	107141623	1	Griffrohr	
21	107141624	1	FRAME HANDLE STAINLESS STEEL	[3]
22	107141632	1	Halter	
23	107141629	1	Schlauchhalterung	
24	107141630	1	Lanzenhalterung	
25	101118101	1	Griffschale	
26	909100148	5	Ejotschraube K40x30 WN 14	
27	107141634	1	Hinterteil	
28	301001077	2	Radkappe 234	
29	1814136	2	Radklammer	[3]
29	46363	2	Klemmscheibe	
30	2010908	2	Rad	[3]
30	6184074	2	Rad	
31	107141664	2	Deckel	
32	107141635	2	Behälter	
33	6400240	1	Saugkopf	
34	5206636	1	Schlauch 6x2 mm x 1 m	
35	107141608	1	Radbremse D125 FOOD	[3]
35	107141607	1	WHEEL W. BRAKE D125	
36	1800515	4	Sicherungsmutter M8	
36	1809920	4	Sechskantmutter M8 I	[3]
37	1800796	8	Scheibe 8,4	
37	1802917	8	Scheibe M8	[3]
38	2753	4	Sechskantschraube M8x 20 ISO 4017 zn	
38	107140930	4	SCREW M8X20 DIN933 SS	[3]
39	107141611	1	PLATE FOR CAPACITOR	
40	107140974	1	CAPACITOR 160UF 400/450V	
41	61467	1	Sechskantmutter M8 TENS	
42	107141695	4	SCREW K50X35 TORX 20 WN5452 BLACK	

Part Notes:

- [1] - See link Electric box
- [2] - See link Hose reel
- [3] - Food



Pos.	Artikel-Nr.	Menge	Variante	Notes
01	101118102	1	Kurbel	
02	101814782	1	Schraube KB50 x 18	
03	107141673	1	Schraube M6x45	
04	107141674	1	Halter	
05	62696	1	Sechskantmutter M24x1,5x	
06	909100153	1	Schraube 6x40	
07	301000775	1	Trommel	
08	107141675	1	Achse	
09	63792	2	Stützring 16,26x2,18	
10	19620	2	O-Ring 15,54x2,62	
11	1600493	1	Anschlussstück	
12	1801075	1	Dichtring	
13	107141676	1	Anschlussstück	
14	301000977	1	Lagerbuchse	
15	32524	1	Sicherungsring 20x1,2	
16	107141677	1	Halter	
17	54590	1	Anschlussstück	
18	107141678	1	Hochdruckschlauch	
19	65466	1	Dichtring 8,0x15,0x1,0 DI	
20	101118103	1	Schlauchführung	
21	301000674	1	Schlauchführung	
22	10028	1	Ejotschraube KA50x14 WN1411 verz	
23	301000676	1	Schlauchführung	
24	107141679	1	Schlauchführung	
25	101118106	1	Satz Befestigungsteile	
26	101118111	1	Satz Befestigungsteile	
27	101118105	1	Schlauchführung	



Pos.	Artikel-Nr.	Menge	Variante	Notes
0	101118144	1	START RELAY KIT F. POSEIDON 5 1PH GB/AUS	[1]
0	101118143	1	START RELAY KIT F. POSEIDON 5-6-7 1PH US	[1]
1	107141644	1	E-BOX TOP F. 1-POS SWITCH AND DET. BLACK	[2]
1	107141645	1	Gehäuse Elektronik 2Schalter schwarz	[3]
1	107141646	1	Gehäuse Elektronik 1Schalter schwarz	[4]
2	909100214	1	Schalter GR 1 4 Kt	
3	1814730	2	Schraube 3,5x10	
4	301001000	1	Ventil	
5	301001906	1	Verschlusskappe	
6	5206636	1	Schlauch 6x2 mm x 1 m	
7	107141648	1	MANOMETER 0-300 BAR	
8	107141650	1	Halter	
9	107141651	1	WASHER M12 13X24X2.5 A2 DIN125	
10	107141652	1	Manometer Röhre	[5]
10	107141653	1	MANOMETER TUBE FA MODELS	
11	909100204	1	Drehknopf 6x5 blau	
12	9868	1	O-Ring 10x2,5	
13	28877	1	Schalter	[6]
13	301001058	1	Schalter	[7]
14	18274	1	Senkschraube M4x12	
15	101814782	6	Schraube KB50 x 18	
16	103821922	1	Abschlussplatte	
17	107141633	1	Klemmleiste	
18	103821967	1	Kabelführung WAGO281 800V 4MM2	
19	103821969	1	Steckbrücke	
20	103821968	1	Endplatte WAGO 4MM2	
21	101406054	1	Dichtung	
22	107141654	1	E-BOX BOTTOM DRILLED /CABLE/	
22	107141655	1	UNTERTEIL ELEKTRONIK-BOX	[8]
22	107141665	1	Gehäuse	
22	107141706	1	E-BOX BOTTOM DRILLED CABLE AND SWITCH	[9]
23	107141666	1	PCB POSEIDON 5-6-7	
24	103822303	1	Schütz 100-C16KN10	[10]
24	103822304	1	Schütz 3SC8-18-10 400 V/50, 60 Hz	[11]
24	103822314	1	Schütz 100-C30KF10	[12]
24	63915	1	Schütz 100-C30KF10	[13]
25	107141656	1	Kabel	
26	101117947	1	Kondensator 100UF/450V	[14]
26	101117948	1	Kondensator	[15]
27	107140967	1	START RELAY RVA4N0C	[15]
27	107140968	1	START RELAY RVAH4AH0C	[16]
28	40045	2	Flachkopfschraube M4x30	
29	64580	1	Drehknopf	
30	301000293	1	Drehschalter Stern-Dreieck	
31	64773	1	Hilfskontakt 100-SBL11	
32	107141730	1	DISCHARGE RESISTOR 15KOHM/7W	[1]
33	301000263	1	Sicherung	
34A	301000407	1	Netzleitung SJOW AWG10/3	[17]
34B	301000253	1	Netzkabel H07RN-F 4G1,5	[18]
34C	107141824	1		[19]
34C	301001384	1	Netzleitung VCT 4X3,5X11	[19]
34D	301000337	1	Netzkabel H07RN-F 4G2,5	[20]
34D	107140962	1	POWER CORD H07RN-F 4G1.5X9M WO/PLUG	[21]
34D	301000834	1	Anschlussleitung Europa	[22]
35	909100198	1	Schnur Befestigung	
36	909100020	1	Sechskantmutter M25x1,5 EN 50262 PA	
37	909100019	1	Sechskantmutter M20x1,5 EN 50262 PA	
38	909100043	1	Kabelverschraubung	
40	107141663	1	Tülle	



---

Pos.	Artikel-Nr.	Menge	Variante	Notes
42	31000508	1	O-RING NBR	

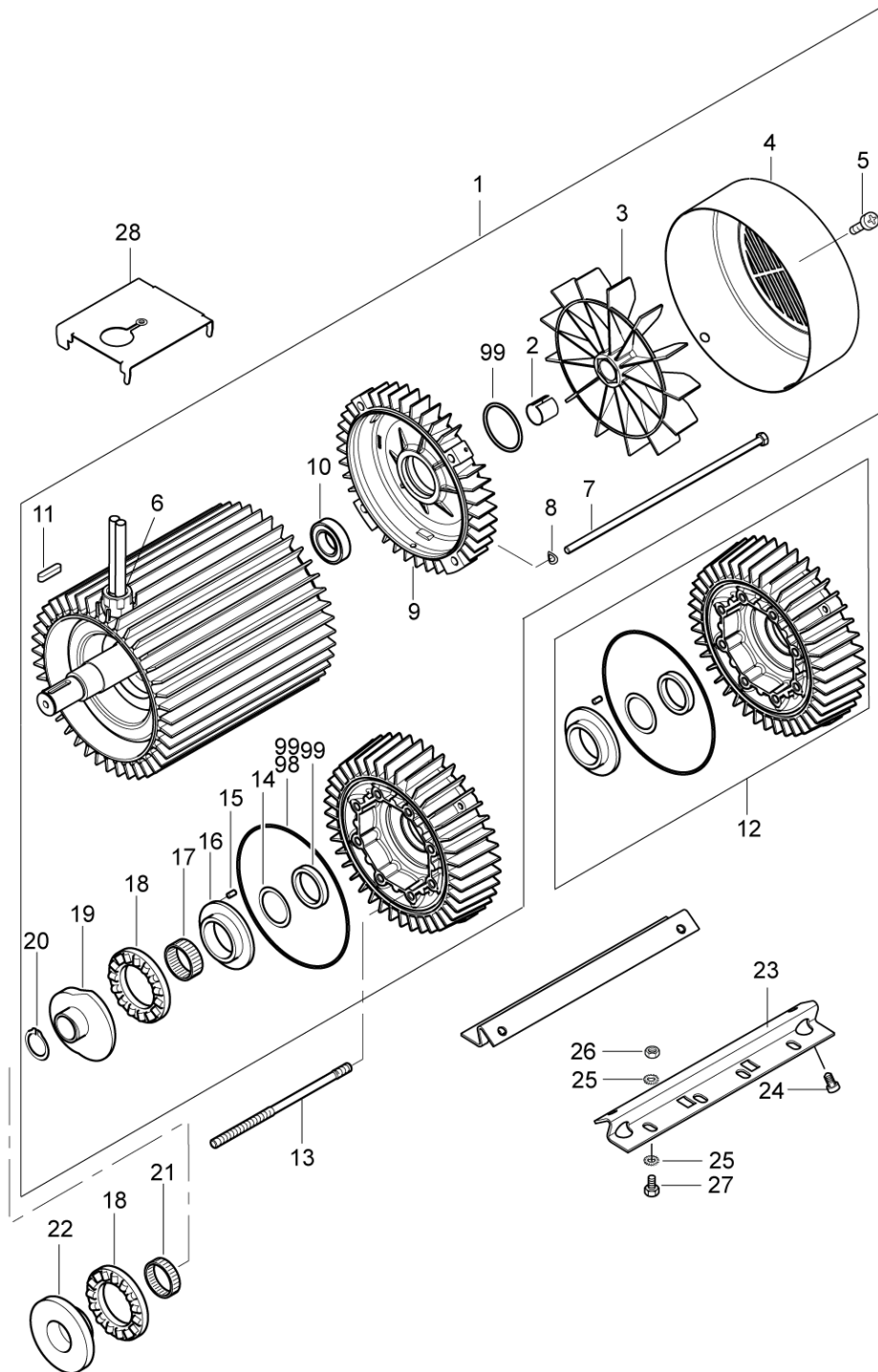
Part Notes:

- [1] - 230/1/50 UK, 220-240/1/60 US
- [2] - 1 pos. and detergent
- [3] - 2 pos. and detergent
- [4] - 1 pos. without detergent
- [5] - PA
- [6] - 2-POS.
- [7] - 1-POS.
- [8] - Star/triangle
- [9] - 220/440/3/60 (7-67 US)
- [10] - 400/3/50Hz
- [11] - 230/1/50Hz
- [12] - (220-240/1/60 US) (200/3/50-60Hz JP)
- [13] - 220/440/3/50/60Hz
- [14] - 5-52FA US
- [15] - 230/1/50 UK
- [16] - 220-240/1/60 US
- [17] - US
- [18] - 400/3/50 EU
- [19] - JP
- [20] - NO, EXP.
- [21] - UNITOR
- [22] - EU, 3ph



**Comments:**

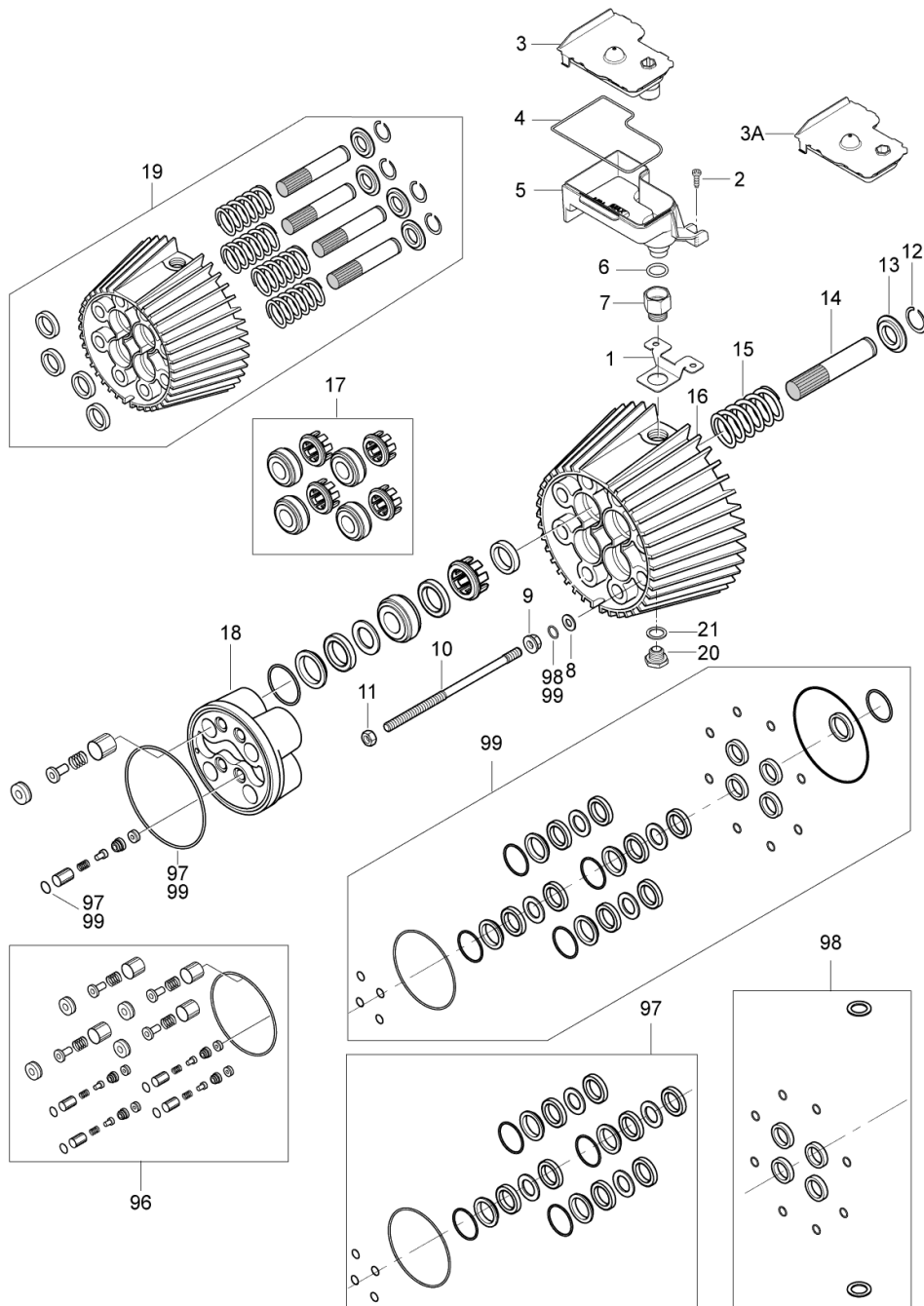




Pos.	Artikel-Nr.	Menge	Variante	Notes
00	5218433	1	Pumpenöl 150 1x1l	[1]
01	107120753	1	Motor 6,5 KW 200 3 60	[2]
01	107120751	1	Motor 6,5kW/440-220/3	[3]
01	107120750	1	Motor 6,5kW/400-415/230/	[4]
01	107120757	1	MOTOR 5.0KW 208 230 1 60	[5]
01	107120752	1	Motor 6,5 KW 200 3 50	[6]
02	1802503	1	Sicherungshülse	
03	6100605	1	Ventilator	
04	6100609	1	Deckel	
05	101814693	2	Schraube M4x8	
06	7302028	1	Buchse	
07	31000493	4	STAY BOLT 306 MM	
08	1801182	4	Federring 8,1	
09	107140617	1	Lagerabdeckung	
10	3200623	1	N-Lager	
11	3200672	1	Passfeder 6x6x32	
12	107140615	1	Lagerabdeckung, vorn	
13	6301368	8	Stehbolzen	
14	6100995	1	Scheibe 53x40,5x1,25	
15	6100996	1	Kegelstift	
16	107120703	1	Lagerscheibe Motorseitig	
17	3200656	1	Nadellager K40x45x17	
18	3200615	2	Axialrollenlager	
19	107120710	1	Taumelscheibe No.6	[7]
19	107120716	1	Taumelscheibe No.12	[8]
19	107120708	1	Taumelscheibe No.4	[9]
20	1802511	1	Sicherungsring 28x1,2	
21	3200664	1	Nadellager K40x45x13A	
22	107120704	1	Lagerscheibe Pumpenseitig	
23	107142071	2	MOTOR BRACKET C3 POSEIDON 7	
24	107140908	4	SPECIAL SCREW M10x20 F. C3 BRACKET SPARE	
25	10204	8	Fächerscheibe 10,5 -A- DIN 6798 FSt/zn	
25	107140931	8	TOOTHED WASHER M10 SS	[10]
26	1802966	4	Mutter M10	[10]
26	1800465	4	Mutter M10	
27	1801133	4	SCREW M10X25 ISO4017 ZN	
27	24319	4	Sechskantschraube M10x 35 ISO 4017 A2	[10]
28	107140942	1	BRACKET /MOUSE/ POS. 7 SPARE PART	
98	1119820	1	Reparatursatz Öldichtung	[11]
99	1119570	1	Dichtsatz	[11]

## Part Notes:

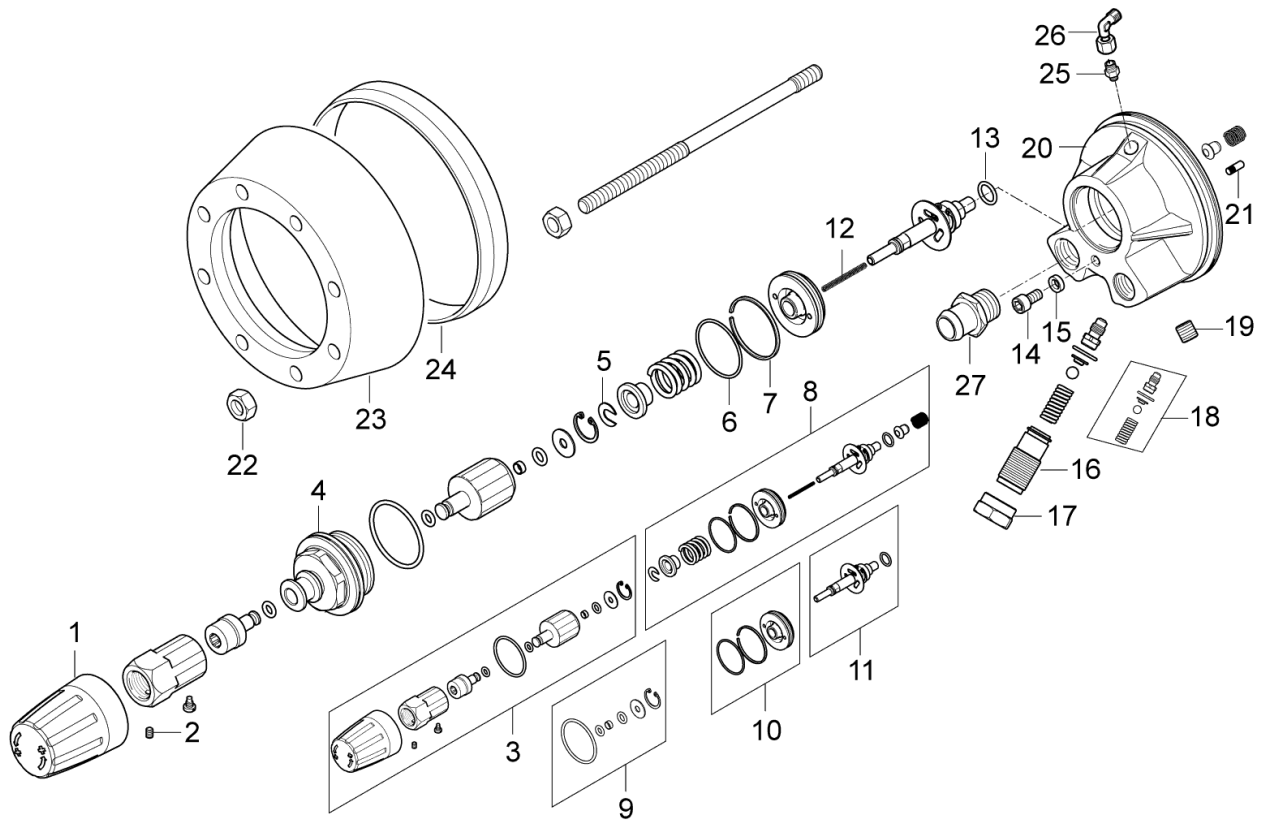
- [1] - 1,1L required  
Oil Types Mobile Pressure Washers
- [2] - JP, 60Hz
- [3] - EXP., 7-67 US
- [4] - EU
- [5] - US
- [6] - JP, 50Hz
- [7] - JP 60Hz, EXP., 7-67 US
- [8] - EU, (JP 50Hz)
- [9] - 7-52 US
- [10] - Food
- [11] - See pump



Pos.	Artikel-Nr.	Menge	Variante	Notes
0-	5218433	1	Pumpenöl 150 1x1l	
01	107141609	1	Adapter Ölbehälter C3	
02	107140881	2	SCREW M5X12 DIN 7985 TORX	
03	107140883	1	Sensor Ölbehälter	
03A	107140877	1	Deckel	
04	107140878	1	Dichtung	
05	107140879	1	Öltank	
06	107140882	1	O-Ring 15,0 x 3,0	
07	107141610	1	Schraubadapter C3	
08	6100718	8	Scheibe 10x16x1	
09	6100719	8	Druckring	
10	6301368	8	Stehbolzen	
11	4826	8	Sechskantmutter M10 ISO 4032 zn	
12	1802529	4	Sicherungsring 24	
13	6100666	4	Ring	
14	6301166	4	Keramischer Druckkolben	
15	102602517	4	RUECKHOLFEDER C3	
16	6100610	1	Zylinderblock	
17	107120700	4	DruckringStützring	
18	107120701	1	Zylinderkopf C3	
19	6300071	1	Zylinderblock Kompl.	
20	6150400	1	Verschlusspfropfen	
21	106408208	1	COPPER SEALING 17X25X1.5	
96	1119195	1	Reparatursatz Ein-Auslas	[1]
96	1119310	1	ET-Set Ventile [4x]	[2]
96	101119848	1	Ventilsatz Ein-/Auslass	[3]
97	1119571	1	Dichtsatz	
98	1119820	1	Reparatursatz Öldichtung	
99	1119570	1	Dichtsatz	

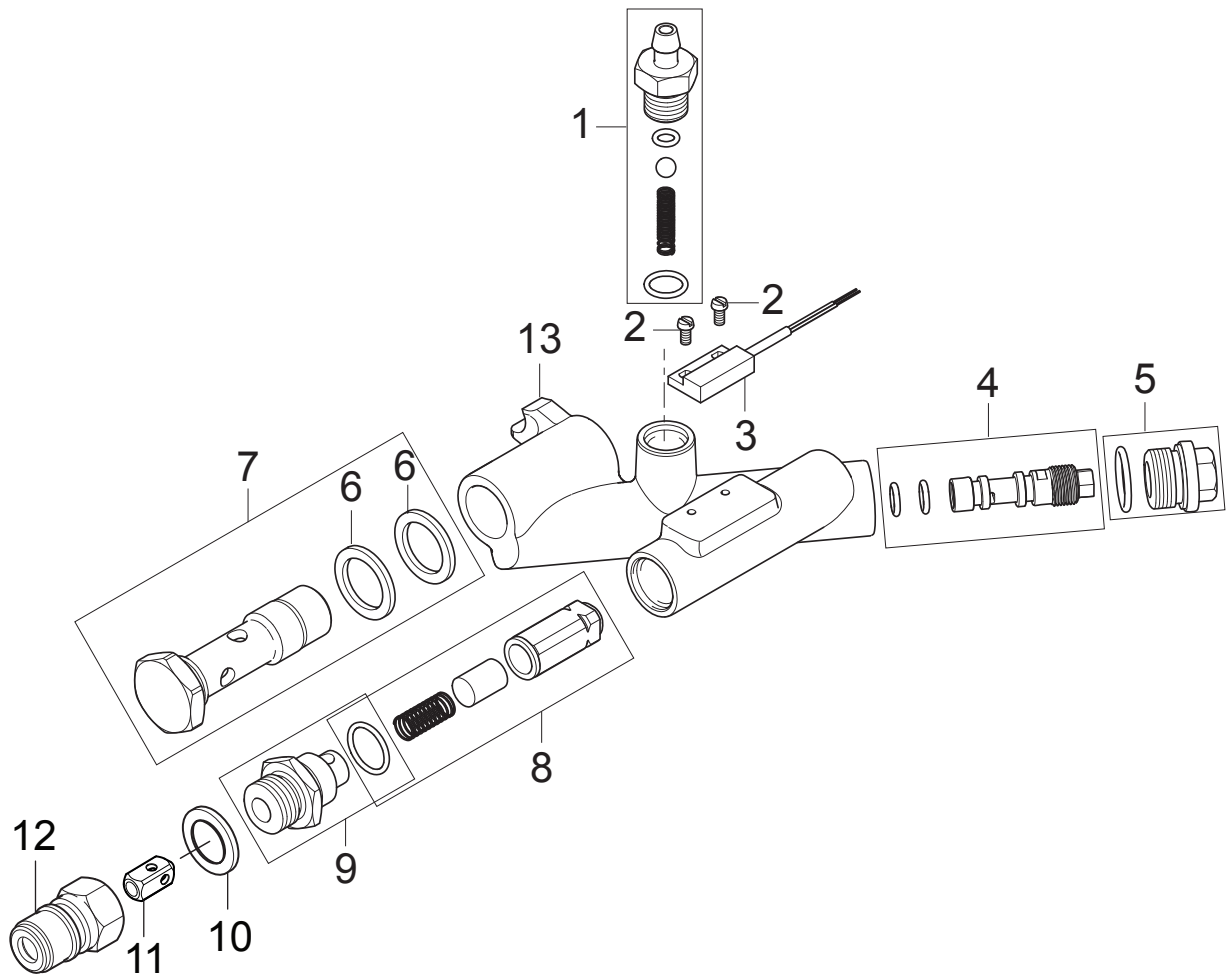
Part Notes:

- [1] - STEEL
- [2] - PLASTIC
- [3] - - TOLERATE CHLORINE



Pos.	Artikel-Nr.	Menge	Variante	Notes
01	107140914	1	WATER REGULATION C3	
02	1802602	1	Schraube M4x 6	
03	101118115	1	Wasserreger Kit C3	
04	6100984	1	Buchse f. Justierspindel	
05	6101069	1	Sicherungsscheibe	
06	3001716	1	O-Ring 35,1x1,6	
07	6101061	1	Kolbenring	
08	1118520	1	Reparatursatz fuer Umlauf	
09	101119410	1	Reparatursatz Dichtungen	
10	6100925	1	Kolben	
11	6101784	1	Ventilkegel komp.	
12	2600286	1	Feder	
13	3000460	1	O-RING 11.0X2.0 NITRIL 70SH	
14	3913	1	Zylinderschraube M6x12	
15	6100985	1	Sicherungsscheibe	
16	6100940	1	Einstellschraube	
17	6100928	1	Mutter	
18	1118512	1	Sicherheitsventil	
19	1602333	1	Verschlusschraube G1/8	
20	6101042	1	Ventildeckel	
21	6100996	1	Kegelstift	
22	1800465	8	Mutter M10	
23	6100602	1	Spannring	
24	6301392	1	Abstandsring	
25	1821	1	Verbindungsstück	
26	107141616	1	FITTING ANGLE COMPLETE	
27	107141614	1	SCREW FITTING	





Pos.	Artikel-Nr.	Menge	Variante	Notes
01	1119406	1	Rückschlagventil	
02	101118033	2	SCREW M3X6 BRASS	
03	106408216	1	Mikroschalter	
04	107144112	1	Injektor	
05	107144135	1	Verschlussschraube	
06	1801075	2	Dichtring	
07	107141432	1	BANJO SCREW COMPLETE	
08	101119411	1	Reparatursatz Steuerkolbe	
09	107141430	1	Verbindungsstück komplett	
10	1801075	1	Dichtring	
11	6101038	1	Kolben	
12	1600493	1	Anschlussstück	
12	1603101	1	Nippel Schnellkupplung	[1]
13	107144076	1	OUTLET FITTING C3 FA	

Part Notes:

[1] - INOX

**No  
Diagram  
Available**

**Parts List  
Only**

Pos.	Artikel-Nr.	Menge	Variante	Notes
	101118106	1	Satz Befestigungsteile	
	101118111	1	Satz Befestigungsteile	
	101118102	1	Kurbel	
	101118104	1	Satz Befestigungsteile	
	107141632	1	Halter	
	107141667	1	Sicherungsring	
	107141653	1	MANOMETER TUBE FA MODELS	
	107141679	1	Schlauchführung	
	107141633	1	Klemmleiste	
	107141627	1	SCREW K50X40 T20	
	107141635	1	Behälter	
	107141664	1	Deckel	
	107141615	1	Stützfuß	
	107141629	1	Schlauchhalterung	
	107141634	1	Hinterteil	
	107141671	1	RUBBER ELBOW C3	
	101118103	1	Schlauchführung	
	107141669	1	WATER INLET PIPE C3	
	107141648	1	MANOMETER 0-300 BAR	
	107141630	1	Lanzenhalterung	
	107141650	1	Halter	
	107141676	1	Anschlussstück	
	101118105	1	Schlauchführung	
	101118101	1	Griffschale	
	107141663	1	Tülle	
	107141690	1	SCREW M5X12 DIN7985 TORX TAPTITE	
0A	101119848	1	Ventilsatz Ein-/Auslass	[1]
0A	6101069	1	Sicherungsscheibe	[1]
0A	1119195	1	Reparatursatz Ein-Auslas	[1]
0A	107144112	1	Injektor	[1]
0A	6100925	1	Kolben	[1]
0A	101119411	1	Reparatursatz Steuerkolbe	[1]
0A	1119310	1	ET-Set Ventile [4x]	[1]
0A	1119570	1	Dichtsatz	[1]
0A	106408216	1	Mikroschalter	[1]
0A	101117926	1	Sieb	[1]
0A	1119820	1	Reparatursatz Öldichtung	[1]
0A	1119571	1	Dichtsatz	[1]
0A	6101784	1	Ventilkegel komp.	[1]
0B	1118512	1	Sicherheitsventil	[2]
0C	107141666	1	PCB POSEIDON 5-6-7	[3]
0C	107140617	1	Lagerabdeckung	[3]
0C	63910	1	Schütz 100-C23KF10	[3]
0C	103822304	1	Schütz 3SC8-18-10 400 V/50, 60 Hz	[3]
0C	64773	1	Hilfskontakt 100-SBL11	[3]
0C	107120710	1	Taumelscheibe No.6	[3]
0C	103822303	1	Schütz 100-C16KN10	[3]
0C	63910	1	Schütz 100-C23KF10	[3]
0C	103822308	1	SCHÜTZ CJX2-D25 25A 400V 3P+NO	[3]
0C	107120704	1	Lagerscheibe Pumpenseiti	[3]
0C	107141613	1	START RELAY RVA 4N 0D	[3]
0C	107120750	1	Motor 6,5kW/400-415/230/	[3]
0C	101117948	1	Kondensator	[3]
0C	107140615	1	Lagerabdeckung, vorn	[3]
0C	3200623	1	N-Lager	[3]
0C	107120716	1	Taumelscheibe No.12	[3]
0C	3200664	1	Nadellager K40x45x13A	[3]
0C	107120752	1	Motor 6,5 KW 200 3 50	[3]
0C	107120757	1	MOTOR 5.0KW 208 230 1 60	[3]

---

Pos.	Artikel-Nr.	Menge	Variante	Notes
0C	301001058	1	Schalter	[3]
0C	3200615	1	Axialrollenlager	[3]
0C	103822314	1	Schütz 100-C30KF10	[3]
0C	1119406	1	Rückschlagventil	[3]
0C	107120708	1	Taumelscheibe No.4	[3]
0C	301000402	1	Widerstand 15 k $\Omega$	[3]
0C	3200656	1	Nadellager K40x45x17	[3]
0C	107120753	1	Motor 6,5 KW 200 3 60	[3]
0C	301000263	1	Sicherung	[3]
0C	107120751	1	Motor 6,5kW/440-220/3	[3]

## Part Notes:

- [1] - A
- [2] - B
- [3] - C

---

**Comments:**

**No  
Diagram  
Available**

**Parts List  
Only**

Pos.	Artikel-Nr.	Menge	Variante	Notes
01	106403122	1	ERGO 2000 STANDARD W. HOSE SWIVEL	[1]
01	106403154	1	ERGO 2000 SPRAY GUN W/O LOGO ACC.	[2]
02	106403010	1	TORNADO PLUS 1120 Geb. o. Düse	
03	101119747	1	HD-Düse 0680 TORNADO	[3]
03	101119748	1	HD-Düse 0700 TORNADO	[4]
04	106402294	1	TURBOHAMMER PLUS 1140	[5]
05	106403096	1	POWERSPEED VARIO PLUS	
06	6101766	1	HD-Schlauch DN10x10m/3/8	
06	1402064	1	HD-Schlauch DN10x15m 3/8	
06	1402072	1	HD-Schlauch DN10x20m	
06	6101767	1	HD-Schlauch DN10x10m SL	
07	6401243	1	Schauminjektor m.Umlauf	[6]
08	106403142	1	Sandfilter-Set f. POS-Mod	
08	106403144	1	Wasservorlaufbehälter Poseidon 5,6,7,8	
08	106403165	1	Sandfilter-Set f. POS	

## Part Notes:

- [1] - See ERGO 2000 Spray handle
- [2] - UNITOR
- [3] - 7-67
- [4] - 7-52 US
- [5] - 7-67 FAXT
- [6] - 7-67 FBFA



