

A17

Model:

A 1000
A 17/100
A 17/100 H
A 17/100 L
A 17/100 M
A 17/60
A 17/60 H
A 17/60 L
A 17/60 M



Stückliste Deutsch

06-03-2014

Inhalt

A17

Rahmen	3
Behälter	5
Filter grup	7
Ansaugereinheit	9
Ansaugereinheit	11

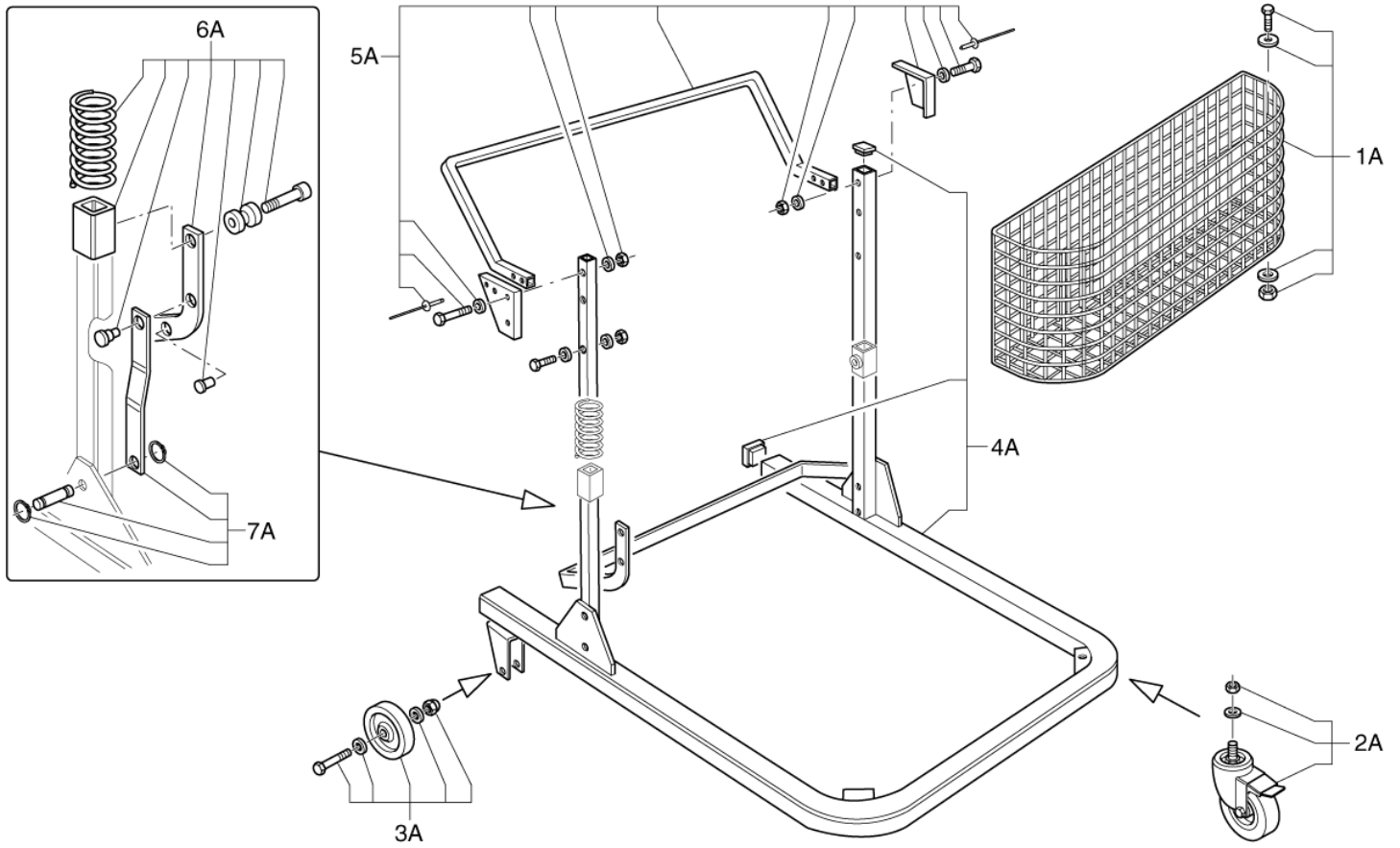
Rahmen

A17

06-03-2014

ET-Liste-Nr. A1701

3



Rahmen

A17

06-03-2014

ET-Liste-Nr.

A17/01

4

Pos	Artikelnr.	Me	Beschreibung
1A	40000403	1	Zubehörkorb
1A	40000404	1	KIT ACCESSORY HOLDER INOX
2A	40000405	1	KIT ANTIST. REVOLV. CASTOR ATEX D150
3A	40000406	1	KIT FIX ANTISTATIC CASTOR ATEX D150
4A	40000407	1	KIT CAR MOD.317 FE
4A	40000408	1	KIT CAR MOD.317 INOX
5A	40000409	1	KIT HANDLE MODEL A17 FE
5A	40000410	1	KIT HANDLE MODEL A17 INOX
6A	40000411	1	KIT RELEASE LEVER FE D460
6A	40000412	1	KIT RELEASE LEVER INOX D460
7A	40000413	1	Druckhebel Kit
7A	40000414	1	KIT PUSH LEVER INOX D460

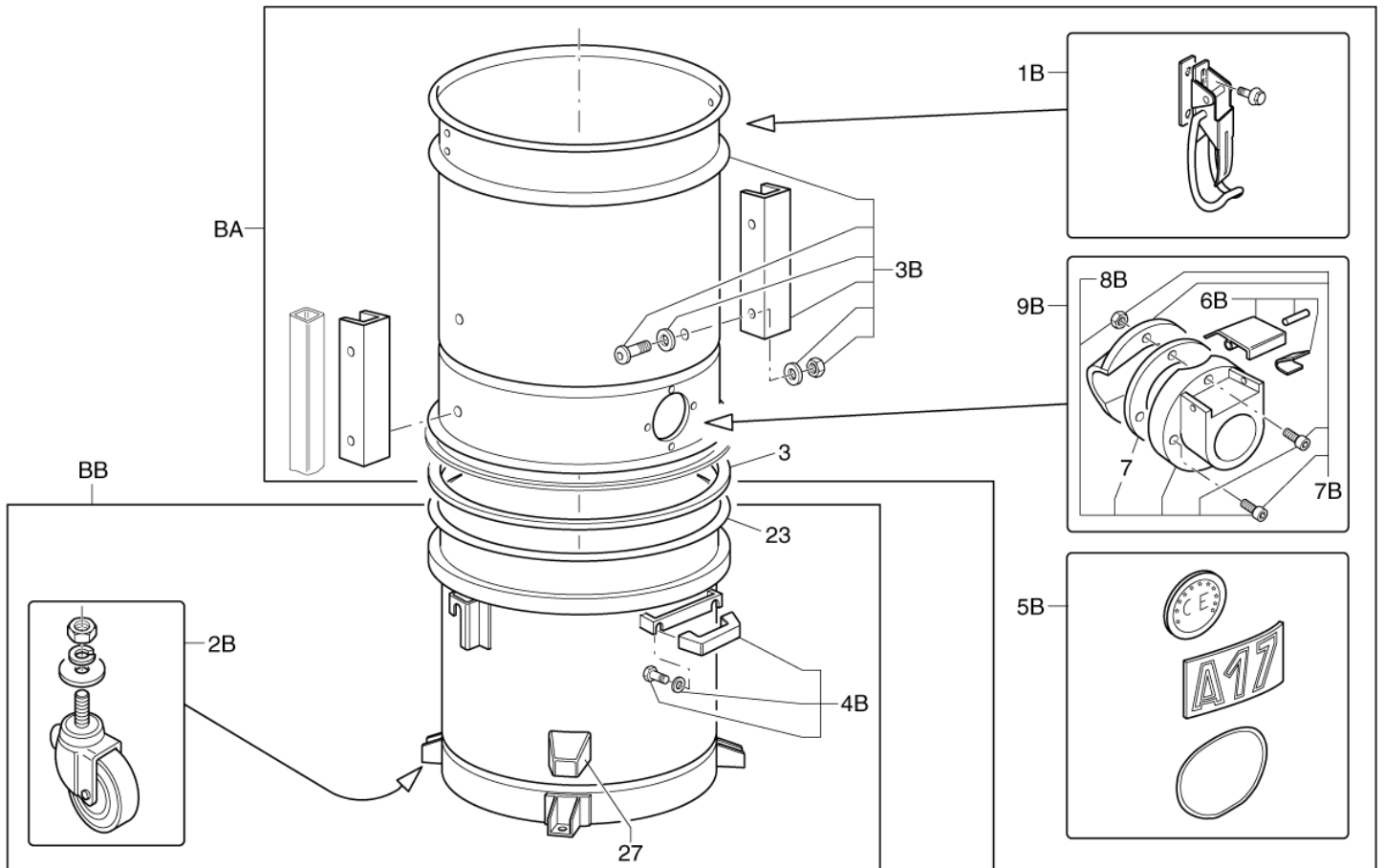
Behälter

A17

06-03-2014

ET-Liste-Nr. A1703

5



Behälter

A17

06-03-2014

ET-Liste-Nr. A1703

6

Pos	Artikelnr.	Me	Beschreibung
3	40000777	1	Dichtung
7	Z8 17006	1	Dichtungsring D70
1B	40000321	1	Deckelverschlußkit
1B	40000322	1	KIT CAP LOCK INOX
23	Z8 30009	1	Auffangbehälter 60 ltr.,
23	Z8 30115	1	CONTAINER D460x400 INOX LT.60
23	Z8 30278	1	Behälter D460x600 f. Mod. 3308
23	Z8 30288	1	CONTAINER D460x600 INOX LT.100 MOD. 3308
27	Z8 17021	4	BUMPER WHEEL HOLDER
2B	40000419	1	Rad Kit zu 100l Kübel
2B	40000420	1	KIT CASTORS FOR CONTAINER INOX MOD.A17
3B	40000421	1	KIT FILTER CHAMBER FE D460 MOD.A17
3B	40000422	1	Filterkit D460
4B	40000339	1	Griff-Kit FE
4B	40000423	1	Griffkit
5B	40000424	1	KIT LABELS MOD.A17
6B	40000345	1	KIT PUSHBUTTON FOR INLET D70
7B	40000415	1	KIT DEFLECTOR D70 FE MOD.A17
7B	40000416	1	KIT DEFLECTOR D70 INOX MOD.A17
8B	40000344	1	KIT INLET INOX D70
9B	40000417	1	KIT COMPLETE INLET D70 FE MOD. A17
9B	40000418	1	Kesselanschluß D70, kpl. VA
BA	Z8 31258	1	FILT.CHAMBER D460x600 FE COMPL MOD. A17
BA	Z8 31672	1	COMPLETE FITLER HOUSING A17 IN
BB	Z8 30088	1	Schmutzbehälter D460, 60
BB	Z8 30124	1	Behälter D460 V2A 60 ltr.
BB	Z8 30291	1	Container D460x600 compl.100 Liter grau komplett m. Rädern
BB	Z8 30335	1	CONTAINER D460x600 INOX COMP LT.100

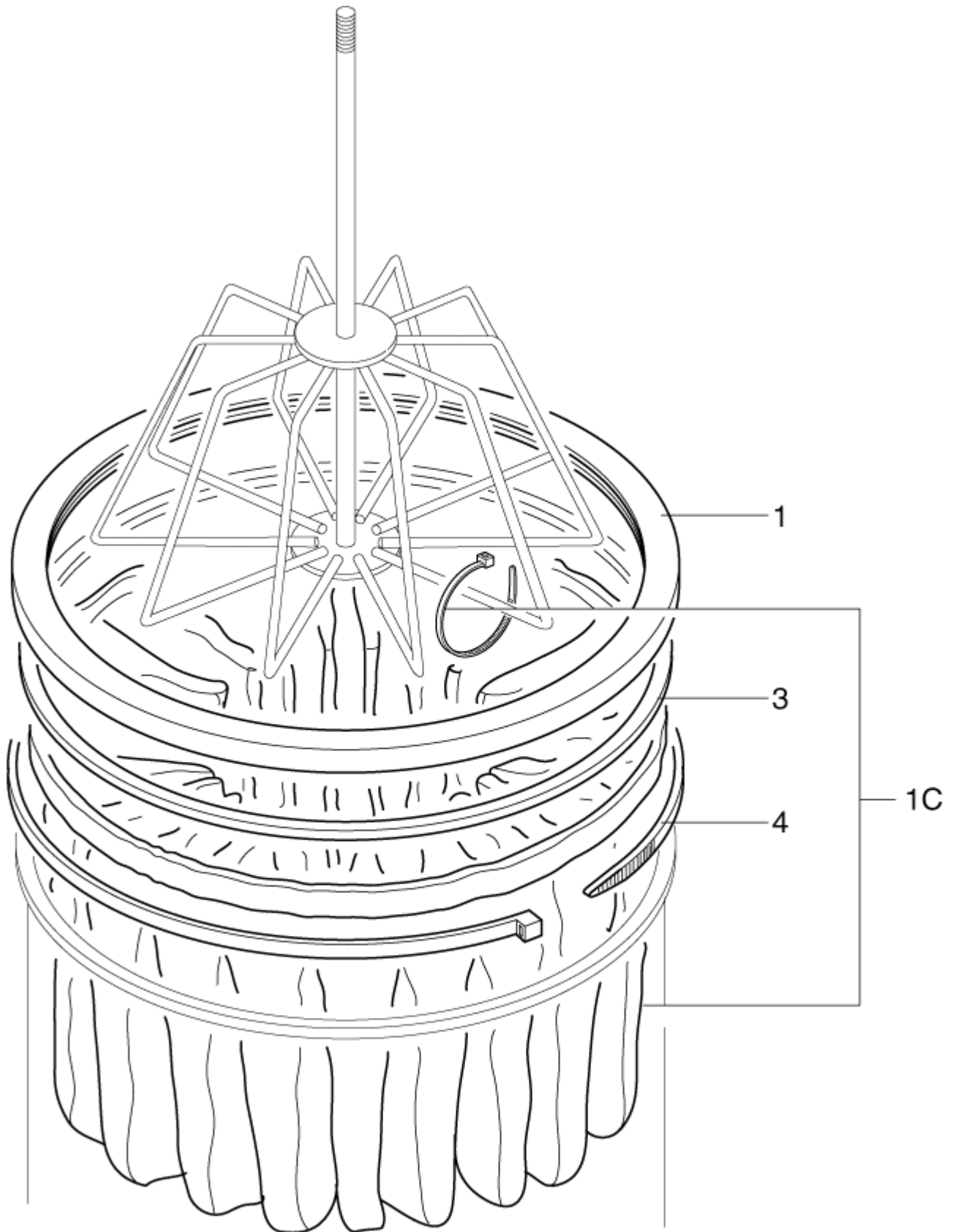
Filter grupp

A17

06-03-2014

ET-Liste-Nr. A1705

7



Filter grup

A17

06-03-2014

ET-Liste-Nr. A1705

8

Pos	Artikelnr.	Me	Beschreibung
1	Z8 17026	1	Filterringdichtung
1	Z8 17126	1	Filterringdichtung Silikon D460
3	Z8 15003	1	Filterring D460 FE
3	Z8 15010	1	Filterring D460 V2A
4	Z8 18079	1	Filterschelle
1C	40000425	1	Filter, antistatisch D460

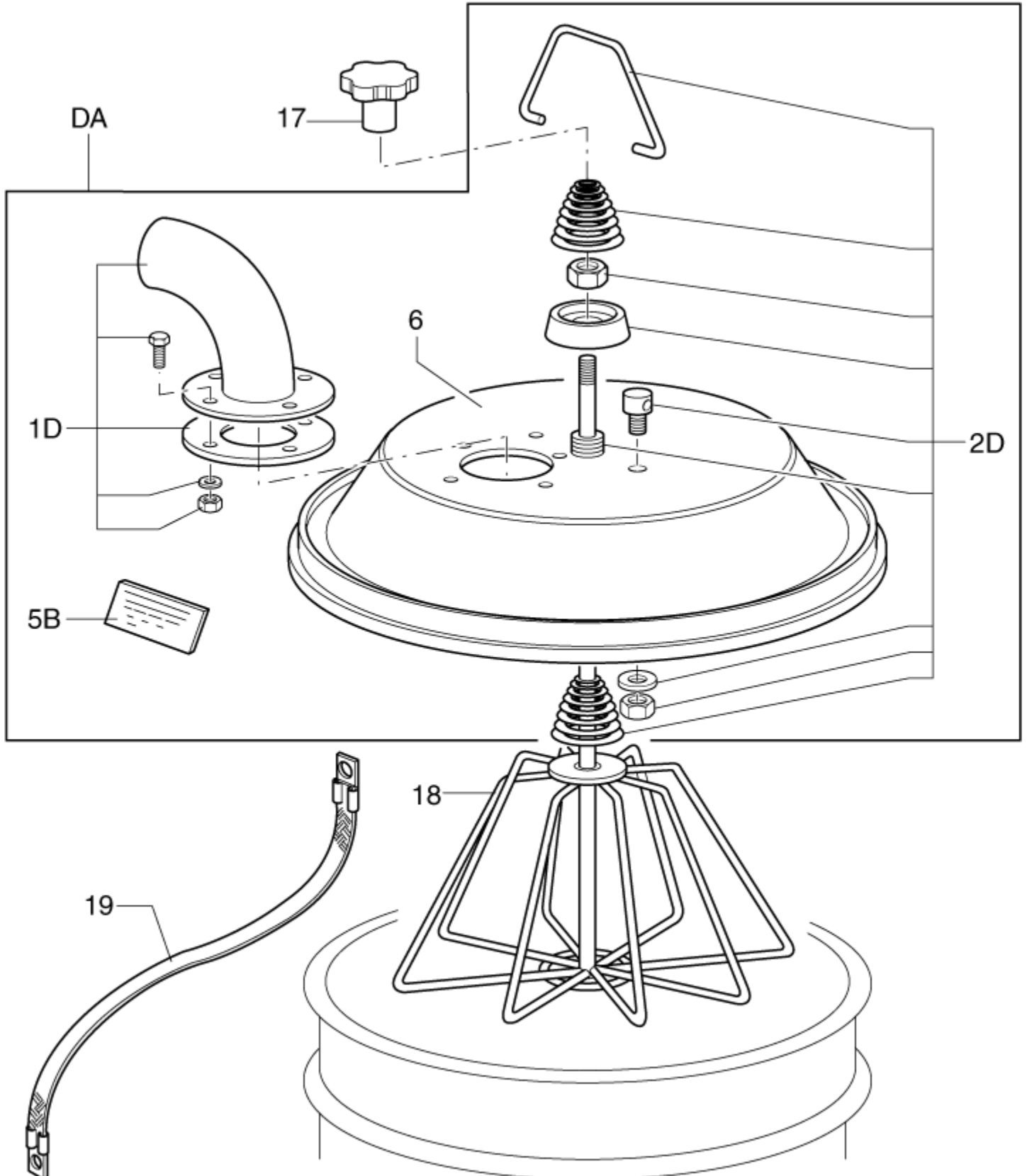
Ansaugseinheit

A17

06-03-2014

ET-Liste-Nr. A1707

9



Ansaugeinheit

A17

06-03-2014

ET-Liste-Nr.

A17/07

10

Pos	Artikelnr.	Me	Beschreibung
6	Z8 31049	1	Deckelteil D460
6	Z8 31054	1	Deckel, D460 mm, V2A
17	Z8 40027	1	KNOB D70 M12 NO HOLE
18	Z8 33072	1	Filtershaker D460 FE
18	Z8 33076	1	Filter Behälter D 460Inox
19	Z8 39669	1	Erdungskabel MM 700
1D	40000426	1	Bogen D70
1D	40000427	1	KIT CAP COUPLING D70 INOX FL120
2D	40000313	1	Gestängekit f. Filter- rüttler
2D	40000314	1	KIT FILTER SHAKER INOX
DA	Z8 31212	1	Deckel D460 komplett Ansc
DA	Z8 31213	1	Deckel D460 komplett Ansc

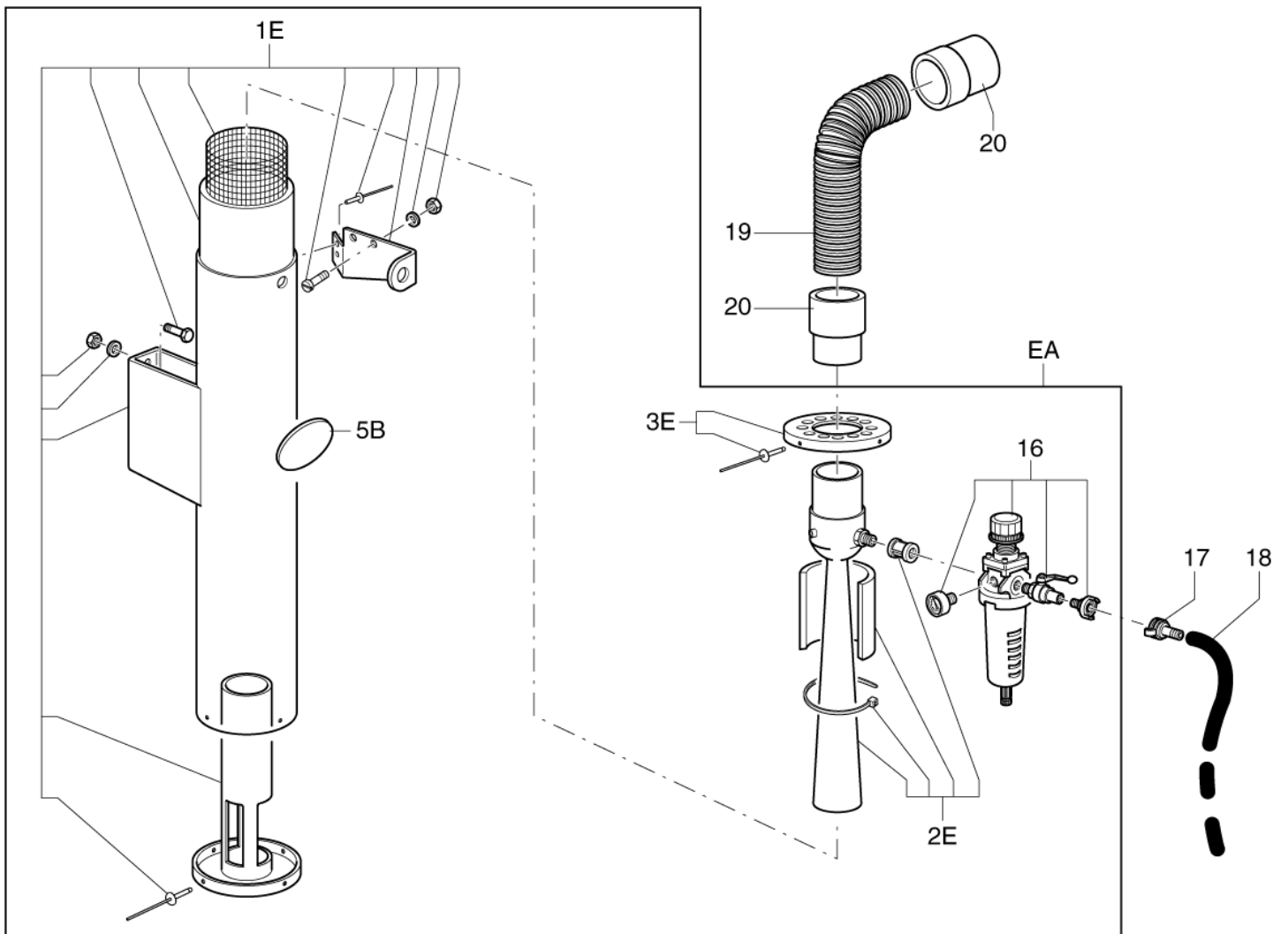
Ansaugseinheit

A17

06-03-2014

ET-Liste-Nr. A1709

11



Ansaugereinheit

A17

06-03-2014

ET-Liste-Nr. A1709

12

Pos	Artikelnr.	Me	Beschreibung
16	4084001181	1	Druckregulierer A 17
17	Z8 40225	1	Schnellkupplung
18	40000778	1	HOSE-AIR
19	40000779	1	Poly. Schlauch D70 antistat., schwarz
1E	40000428	1	KIT SILENCER FOR VENTURI MOD. A17 FE
1E	40000429	1	Schalldämpferkit VA
20	Z7 20310	2	Anschlußprofil antistatisch D70
2E	40000430	1	KIT VENTURI MOD. A17
3E	40000431	1	KIT DIFFUSER D150 FE
3E	40000432	1	KIT DIFFUSER D150 INOX
EA	Z8 32119	1	Venturidüse D150 Mod. A17 nicht mehr lieferbar
EA	Z8 32125	1	Venturidüse D150 Modell A