

# VP300 / GD 111

---

Model:  
VP300  
VP300 eco



Stückliste Deutsch

21-02-2015

# Inhalt

VP300 / GD 111

<b>Summary (GD 111 / VP300)</b>	<b>3</b>
<b>Zubehör</b>	<b>5</b>
<b>EMPFOHLENE ERSATZTEILE</b>	<b>7</b>

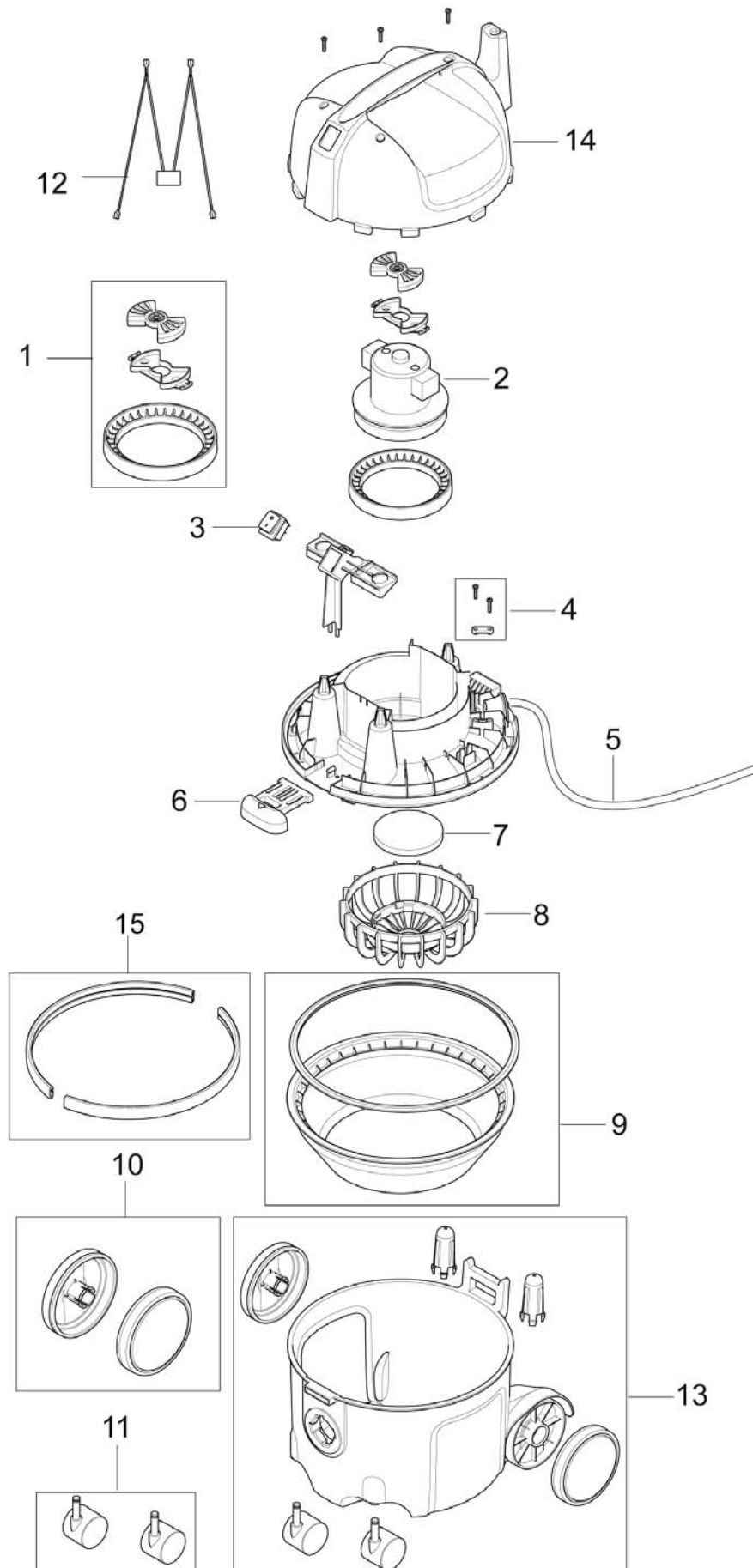
# Summary (GD 111 / VP300)

VP300 / GD 111

21-02-2015

ET-Liste-Nr. GD11102

3



# Summary (GD 111 / VP300)

VP300 / GD 111

21-02-2015

ET-Liste-Nr. GD11102

4

Pos	Artikelnr.	Me	Beschreibung	
0	147 1436 000	1	Box GD 111	
1	147 0660 500	1	Motorhalterung	
2	107402675	1	Motoreinsatz 1200W	EU
2	107407518	1	FAN UNIT 220-240V 900W CN KIT	CN
2	147 1428 500	1	Motor 230-240V 900W TCO	EU
2	147 1429 500	1	FAN UNIT 110-120V 900W TCO	US
2	147 1430 500	1	FAN UNIT 100V 900W TCO	JP
3	140 9537 500	1	Wippschalter 0-1 2polig "MAXXI 3/7/DUO	
4	140 6560 500	1	ANTI STRAIN CLIP	
5	107403731	1	CORDSET 15.5 M JP	JP
5	140 3608 600	1	CORD SET 10.5M US/TW	US
5	140 6643 580	1	CORD SET 10.5M UK	UK
5	140 6676 570	1	CORD SET AU NZ 10M	AU
5	140 6800 650	1	Cord Set 10m	EU
5	147 0504 540	1	CORD SET 10.5M CHINA	CN
6	147 1409 500	1	Verschlussriegel	
7	147 0670 500	1	FILTER MOTOR KIT GD910	
8	147 0669 500	1	BASKET SACK FILTER GD910	
9	147 1432 500	1	Filtersack	Accessory
10	140 8458 500	1	Hinterrad Kit	
11	140 6422 500	1	Lenkrolle ø50 Set-2 "MAXXI 3	
12	107407519	1	SUPPRESSOR UNIT CCC L350 KIT	CN
12	140 7620 530	1	Entstörfilter Set"MAXXI 7" *EU/GB/AU/NZ	
13	107406056	1	Behälter VP300	
14	107408800	1	Deckelkit f. VP 300	
14	107410002	1	COVER TOP SALTIX 10 KIT	
15	107410399	1	BUMPER LIGHT GREY SET	

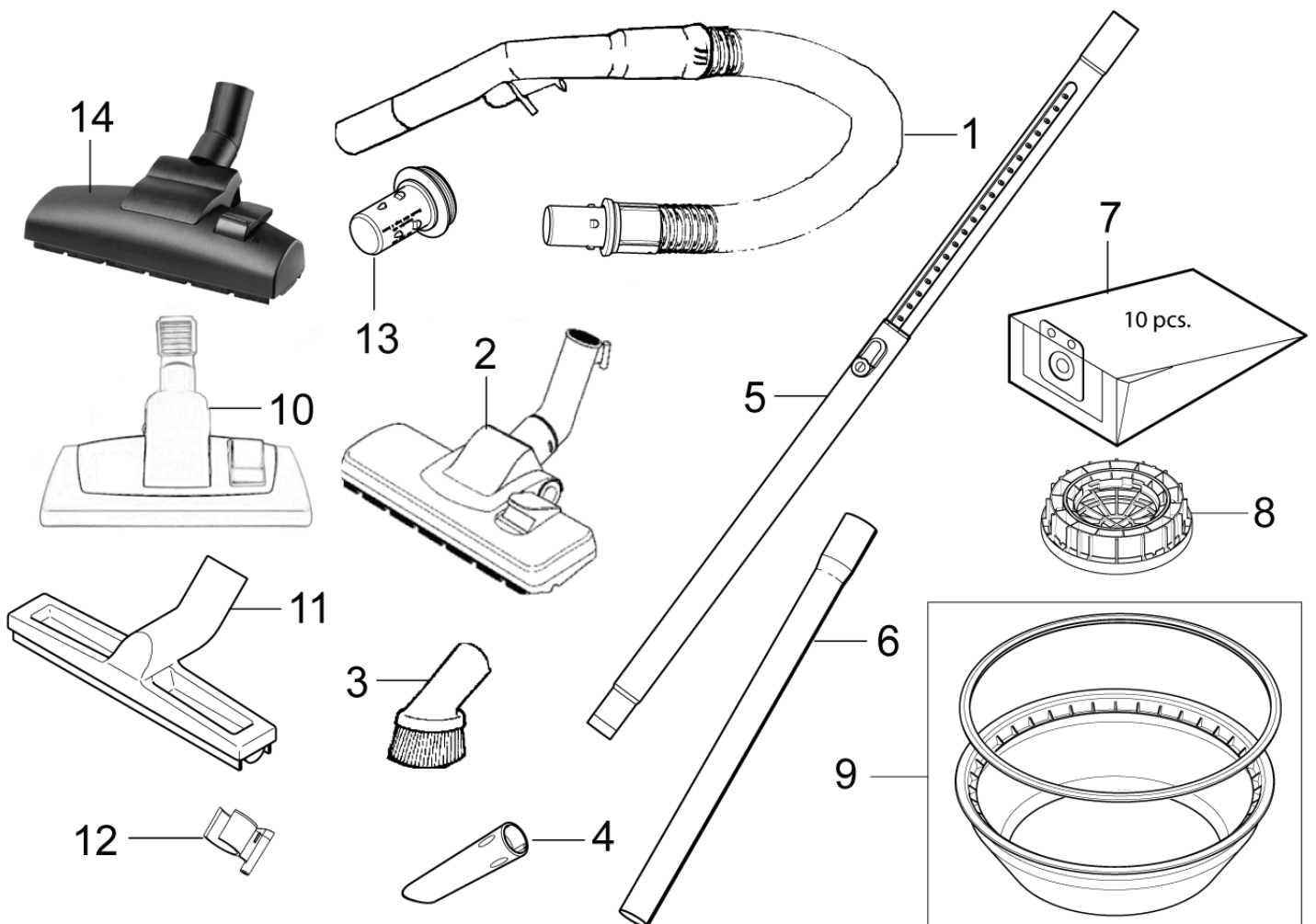
# Zubehör

VP300 / GD 111

21-02-2015

ET-Liste-Nr. GD11106

5



# Zubehör

## VP300 / GD 111

21-02-2015

ET-Liste-Nr. GD11106

6

Pos	Artikelnr.	Me	Beschreibung	
1	147 0765 500	1	HOSE CPL BLACK	
2	107403122	1	COMBI NOZZLE D252 KIT	
2	107405141	1	SPAREPART COMBI NOZZLE VC300JP	JP
3	140 8244 500	1	BRUSH NOZZLE KIT	
4	147 0146 500	1	CREVICE NOZZLE D32 L153 B	
5	011 8130 500	1	Teleskoprohr ALU	GD111, VP300
5	107403804	1	TELESCOPIC TUBE ACC.	GD111 X-tra, VP300 HEPA
6	011 6431 500	2	EXTENSION TUBE, ALUMINIUM	
6	140 8246 040	2	HandrohrStahl 32x500 mm	
7	140 8618 000	1	Filtersack 10 L, VPE 10	
8	107402902	1	HEPA FILTER BOXED	VP300 HEPA
9	147 1432 500	1	Filtersack	
10	140 8492 510	1	ROLLER COMBI NOZZLE KIT	
10	140 8492 520	1	Kombidüse sz/ ¥ 3228cm mit Parkclip	VP300 HEPA
11	140 6700 540	1	Hartbodendüse ¥32mit Clip 30 cm	
12	147 0585 500	1	PARKING CLIP SVART	
13	107401199	1	20 PCS NUMATIC ADAPTER	
14	107411677	1	COMBI NOZZLE RD277 KIT	VP300

# EMPFOHLENE ERSATZTEILE

VP300 / GD 111

21-02-2015

ET-Liste-Nr. GD11108

7

Keine Zeichnung zur ET-Liste

# EMPFOHLENE ERSATZTEILE

VP300 / GD 111

21-02-2015

ET-Liste-Nr. GD11108

8

Pos	Artikelnr.	Me	Beschreibung
0	107402675	1	Motoreinsatz 1200W
0	140 3608 600	1	CORD SET 10.5M US/TW US
0	140 6422 500	1	Lenkrolle ø50 Set-2 "MAXXI 3
0	140 6560 500	1	ANTI STRAIN CLIP
0	140 6643 580	1	CORD SET 10.5M UK
0	140 6800 650	1	Cord Set 10m
0	140 7620 530	1	Entstörfilter Set"MAXXI 7" *EU/GB/AU/NZ
0	140 8458 500	1	Hinterrad Kit
0	140 9537 500	1	Wippschalter 0-1 2polig "MAXXI 3/7/DUO
0	147 0660 500	1	Motorhalterung
0	147 0669 500	1	BASKET SACK FILTER GD910
0	147 0670 500	1	FILTER MOTOR KIT GD910
0	147 1409 500	1	Verschlussriegel
0	147 1428 500	1	Motor 230-240V 900W TCO
0	147 1429 500	1	FAN UNIT 110-120V 900W TCO US
0	147 1432 500	1	Filtersack