

Diese Informationen sind nur für Europa bestimmt  
(230 V / 240 V) und gelten nicht für Nordamerika !

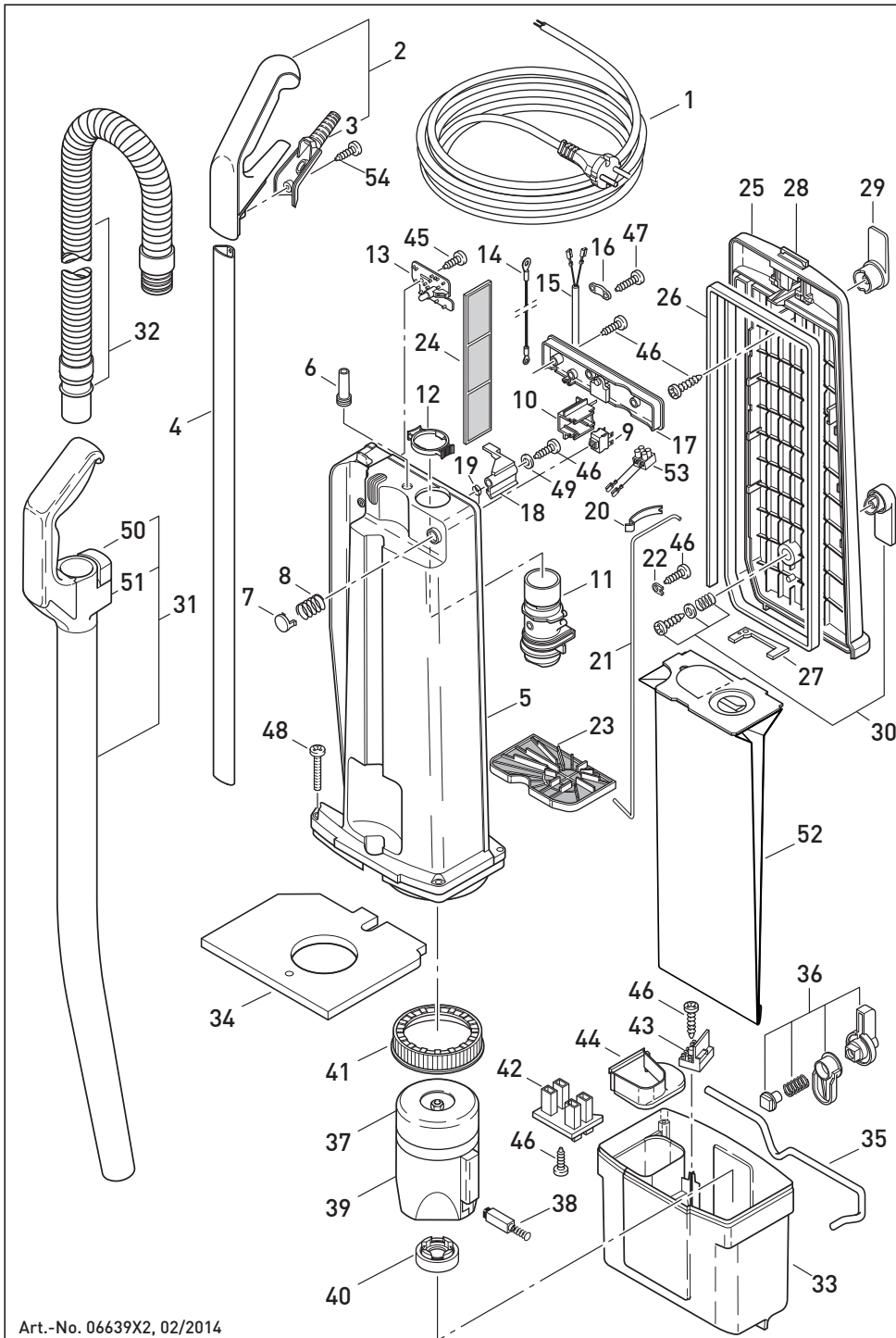
This information intended only for Europe  
(230 V / 240 V) and does not apply to North America !

GRAU / GREY



SEBO BS 46  
COMFORT

MADE IN GERMANY



Art.-No. 06639X2, 02/2014

Pos.	Art.-No.	Benennung (DE)
1	1870/1dg	Anschlussleitung mit K-Stecker
2	1037 EH	Griff, komplett
3	1596 HG	Griffabdeckung
4	1794	Stiel
5	1968 dg	Gehäuse
6	1035 hg	Knickschutztüle
7	1966 hg	Schalterknopf
8	1962	Druckfeder
9	05115	Druckschalter 2-pol.
10	1955	Halter für Schalter
11	1897 dg	Verbindungshülse
12	1792 hg	Sicherungsring
13	1977ER	Leiterplatte 230V
14	0835	Antistatikleitung (205 mm)
14	0836	Antistatikleitung (160 mm)
15	1028	Zwischenleitung
16	1030 UL	Zugentlastungsschelle
17	1026 dg	Abdeckung
18	1040	Filtertürensicherung
19	1041	Drehfeder
20	1027	Blattfeder (Filtersicherung)
21	1025	Sicherheitsfiltergestänge
22	1073	Lasche
23	1044	Sicherheitsfilter
24	1467	Abluftfilter
25	1039 dg	Deckel
26	1059	Deckeldichtung 1,6 m
27	1061	Flachdichtung
28	1057 DG	Deckelschloss
29	1461 dg	Leitungshaken
30	1462 DG	Leitungshaken, kompl.
31	1783 hg	Handsaugrohr, kompl.
32	1784 sb	Schlauch
33	1967 SE	Topf
34	1580	Schalldämmungsmatte
35	1553	Verriegelungsstange
36	0819 dg	Verriegelungsknopf, kompl.
37	1888 ER	Gebläsemotor 230V / 1000W
38	05118 S	Kohlebürsten-Set
39	1821	Schalldämpfer
40	1411	Stützgummi
41	1047	Gebälasedichtring
42	1541	Kontaktaufnahme
43	1012 N	Kontaktsockel, kompl.
44	1559 hg	Kappe
45	0101 ER	Linseblechschraube C 3,9x9,5
46	0102 ER	Linseblechschraube F 3,9x13
47	0103 ER	Linseblechschraube C 3,9x16
48	0111 ER	Linse schraube AM 5x30
49	0140 ER	Scheibe 4,3
50	1776 ER	Rastknopf incl. Rastenfedern
50	1739 ER	Rastenfeder
51	1775 hg	Rastenkappe
52	1055	Filtertüte
53	05116ER	Anschlussklemme für Schalter 05115
54	0127ER	Spiralformschraube

Pos.	Art.-No.	Description (ENG)
1	1870/1dg	Cable with contour plug f. switch 05115
2	1037 EH	Handle grip, cpl.
3	1596 hg	Handle cover
4	1794	Handle
5	1968 dg	Dust bag housing
6	1035 hg	Grommet
7	1966 hg	Switch button
8	1962	Spring
9	05115	Switch 2-pol.
10	1955	Switch holder
11	1897 dg	Connecting tube
12	1792 hg	Retaining ring
13	1977ER	Printed circuit board (230/240V)
14	0835	Antistatic-wire, blue (205 mm)
14	0836	Antistatic-wire, blue (160 mm)
15	1028	Internal cable
16	1030 UL	Cable clamp
17	1026 dg	Switch housing
18	1040	Dust bag lever
19	1041	Return spring

Pos.	Art.-No.	Description (ENG)
20	1027	Leaf spring
21	1025	Connecting rod
22	1073	Clamp
23	1044	Motorfilter
24	1467	Exhaust filter
25	1039 dg	Cover
26	1059	Back cover seal
27	1061	Gasket
28	1057 DG	Latch with spring and pin
29	1461 dg	Upper cord hook
30	1462 DG	Lower cord hook, compl.
31	1783 hg	Extension tube, compl.
32	1784 sb	Hose, compl.
33	1967 SE	Motor housing
34	1580	Sound insulation
35	1553	Locking rod
36	0819 dg	Locking catch, compl.
37	1888 ER	Vacuum motor 230V / 1000W
37	1889	Vacuum motor 240V / 1000W
38	05118 S	Carbon brush vac. motor 230V / 240V

Pos.	Art.-No.	Description (ENG)
39	1821	Motor cover
40	1411	Motor support
41	1047	Vacuum motor seal
42	1541	Female contact holder
43	1012 N	Terminal block, compl.
44	1559 hg	Cap
45	0101 ER	Screw C 3,9x9,5
46	0102 ER	Screw F 3,9x13
47	0103 ER	Screw C 3,9x16
48	0111 ER	Screw AM 5x30
49	0140 ER	Washer 4,3
50	1776 ER	Catch incl. leaf spring
50	1739 ER	Leaf spring
51	1775 hg	Catch holder
52	1055	Paper bag
53	05116ER	Terminal block cpl. f. Switch 05115
54	0127ER	Screw 4x10

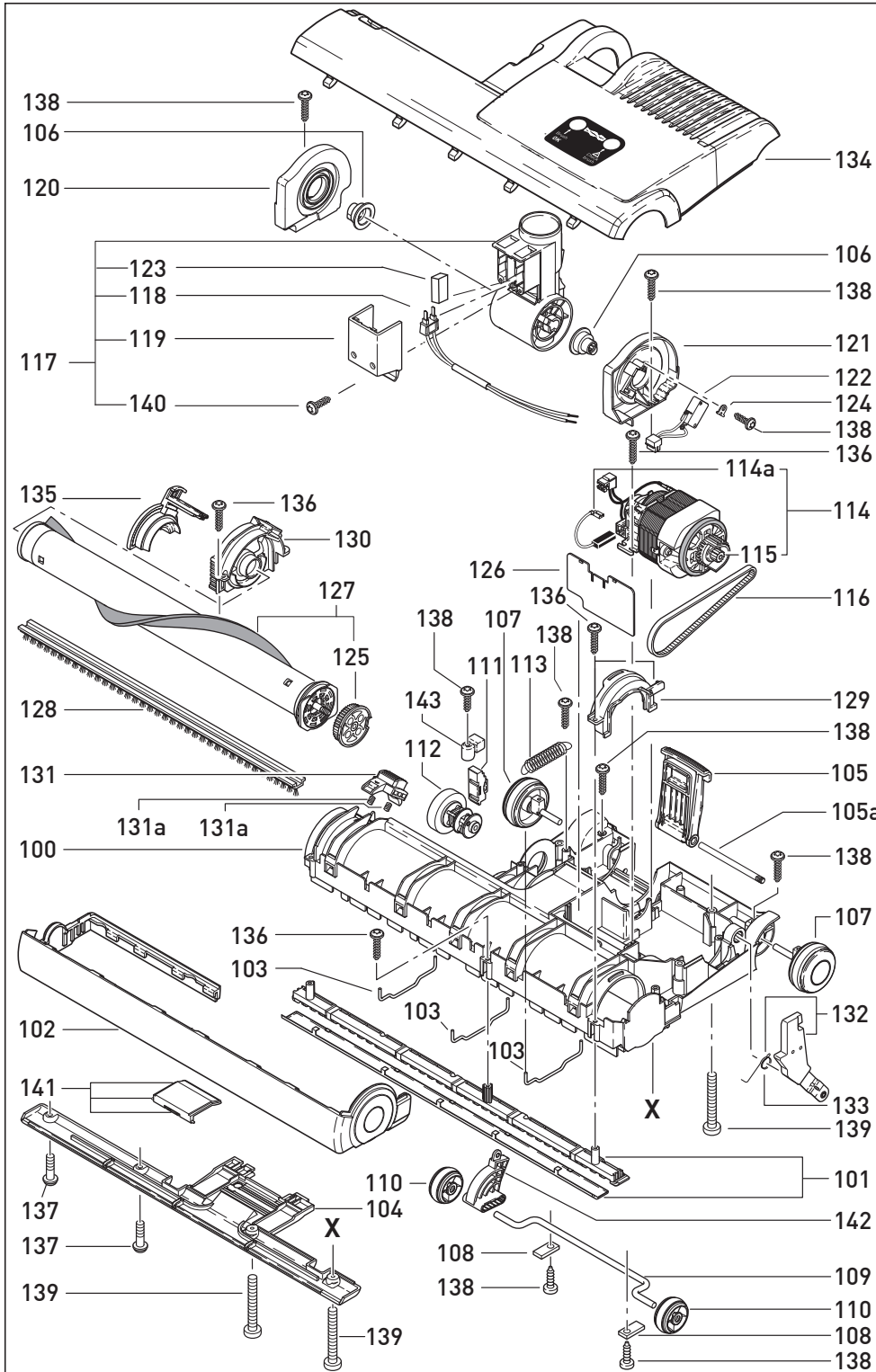
Diese Informationen sind nur für Europa bestimmt (230 V / 240 V) und gelten nicht für Nordamerika !

## GRAU / GREY



MADE IN GERMANY

## SEBO BS 46 COMFORT



Pos.	Art.-No.	Benennung (DE)
100	20202hg	Unterteil, kompl.
101	20205ER	Bodenleiste vorne, kompl.
102	20110ER	Stoßbandage kpl.
103	20115	Haltebügel
104	20108ER	Bodenleiste hinten
105	20230ER	Rastpedal kpl.
105a	20140ER	Achse
106	20136ER	Gelenklagerbuchse
107	2306HG	Laufrolle, kompl.
108	2014ER	Lasche
109	20126ER	Stellachse
110	2608hg	Stellrolle
111	2833	Druckstück kpl.
112	20128ER	Stellknopf, HG bedruckt
113	4019	Zugfeder (Stellhebel)
114	3260ER	Bürstenmotor 230V, 200W
114a	05141S	Kohlebürsten-Set
115	2319	Zahnriemenritzel
116	2923	Zahnriemen
117	20233ER	Gelenk, 2-polig, kompl.
118	0898ER	Flachsteckeraufnahme, kompl.
119	2530hg	Gelenkdeckel
120	20217ER	Gelenklager, rechts kpl.
121	20218ER	Gelenklager, links kpl.
122	0897ER	Leitungssatz Gelenkschalter
123	20134	Dichtung Gelenk
124	1073	Lasche
125	2919ER	Zahnscheibe
126	20167ER	Leiterplatte BS46, 230V
127	4099ER	Bürstenwalze, kompl.
128	4028	Bürstenstreifen
129	20123ER	Bürstenlager links
130	20117ER	Bürstenlager rechts fest
131	20120ER	Ausrückbügel
131a	20121ER	Druckfeder Ausrückbügel
132	2258hg	Gelenkarm mit Feder
133	2651	Drehfeder
134	20225dgSE	Oberteil dunkelgrau, kompl.
135	20118ER	Bürstenlager rechts lose
136	01017ER	Linienkopfschraube 4x20
137	0197ER	Bodenblechschraube 4x12
138	01036ER	Amtec Schraube 4x14
139	0176ER	Linsenschraube AM 4x30
140	0102ER	Screw F 3,9x13
141	20124ER	Reinigungsplatte kpl.
142	20127ER	Hebel Stellachse
143	20129ER	Befestigungskappe

Pos.	Art.-No.	Description (ENG)
100	20202hg	Chassis
101	20205ER	Front base plate
102	20110ER	Bumper
103	20115	Wire tie
104	20108ER	Rear base plate
105	20230ER	Foot pedal cpl.
105a	20140ER	Axle
106	20136ER	Swivel bearing
107	2306HG	Wheel
108	2014ER	Axle clamp
109	20126ER	Pile adjustment axle
110	2608hg	Pile adjustment wheel
111	2833	Trust member
112	20128ER	Pile adjustment knob
113	4019	Spring
114	3260ER	Brush motor 230V, 200W
114a	05141S	Carbon brush set

Pos.	Art.-No.	Description (ENG)
115	2319	Motor pulley
116	2923	Belt
117	20233ER	Swivel neck cpl.
118	0898ER	Wire swivel neck 2-wire
119	2530hg	Swivel neck cover
120	20217ER	Swivel support r.h.
121	20218ER	Swivel support l.h.
122	0897ER	Micro switch incl. wire
123	20134	Gasket
124	1073	Clamp
125	2919ER	Brush roller pulley
126	20167ER	PCB 230V, 200W
127	4099ER	Brush roller cpl.
128	4028	Brush strip
129	20123ER	Bearing block l.h.
130	20117ER	Bearing block r.h.
131	20120ER	Brush cover release

Pos.	Art.-No.	Description (ENG)
131a	20121ER	Spring
132	2258hg	Support lever with spring
133	2651	Return spring
134	20225dgSE	Power head cover DG cpl.
135	20118ER	Brush strip cover
136	01017ER	Screw 4x20
137	0197ER	Screw 4x12
138	01036ER	Screw 4x14
139	0176ER	Screw 4x30
140	0102ER	Screw 3.9x13
141	20124ER	Access door cpl.
142	20127ER	Pile adjustment lever
143	20129ER	Mounting cap