

510 B

Model:
510 B



Stückliste Deutsch

12-02-2015

Inhalt

510 B

Sub assembly of covering (After SN. 230683)	3
Gear (After SN. 230683)	5
Switch case (After SN. 230683)	7
Handle with bearing (After SN. 230683)	9
HANDGRIFF TEIL (AB SN 222834)	11
BASIS TEILE (AB SN 223358)	14
Zubehör	17
TANK	19
SPRAYER	21
SAUGSCHÜRZE	23
CARBORUND-SCHLEIFRING	25
BÜRSTENAGGREGAT	27
BÜRSTENAGGREGAT	29

Sub assembly of covering (After SN. 230683)

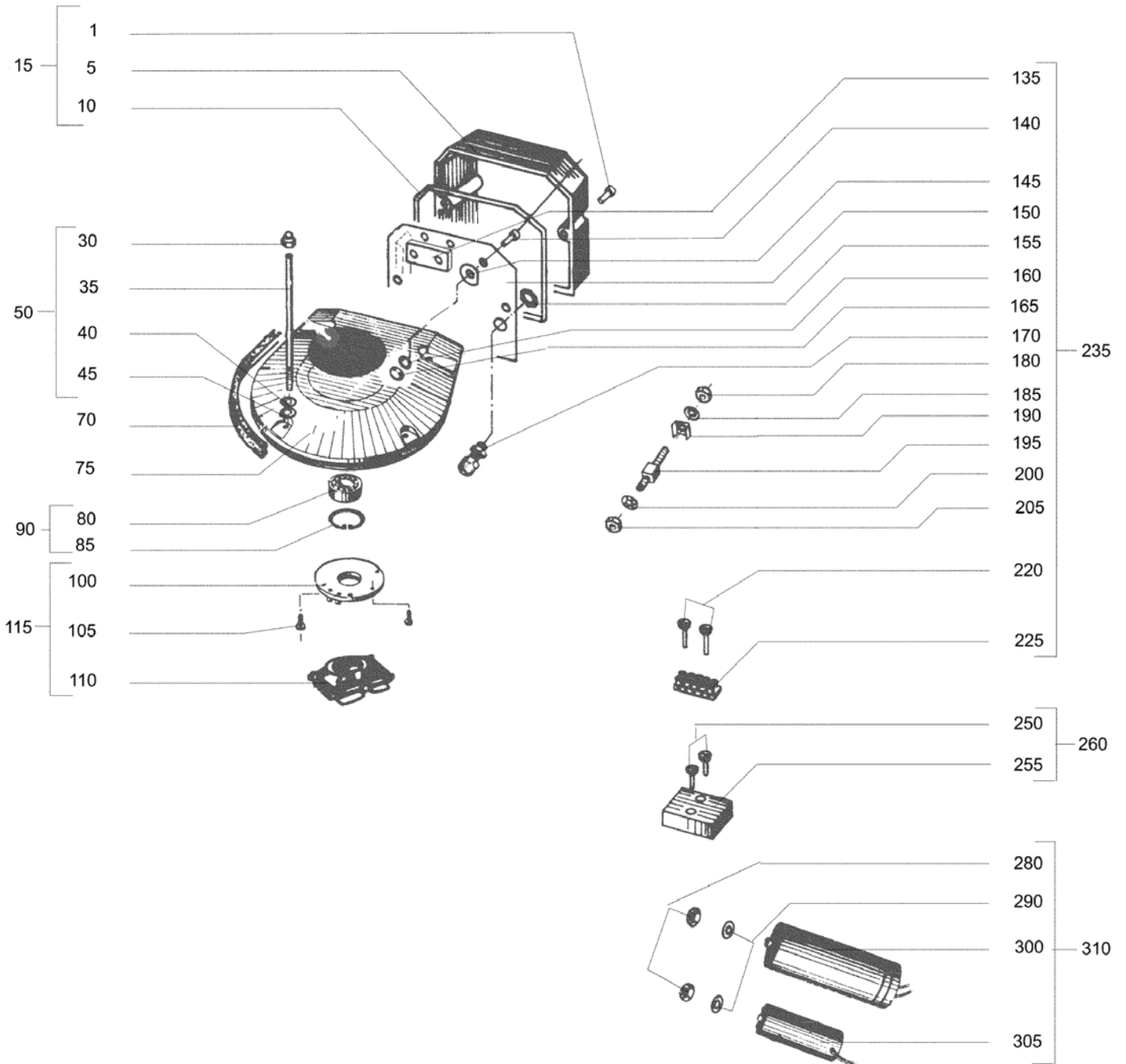
510 B

12-02-2015

ET-Liste-Nr.

510B3

3



Sub assembly of covering (After SN. 230683)

510 B

12-02-2015

ET-Liste-Nr.

510B3

4

Pos	Artikelnr.	Me	Beschreibung
15	L08606635	1	COVER BOX KIT
50	L08606203	4	MOTOR SCREW CONNECTION CPL KIT
70	L08050700	1	STOßBANDPROFIL DECKEL 840
75	L08364802	1	MOTOR COVER 510 B
90	L08606240	1	BALL BEARING AND WASHER KIT
115	L08606177	1	CONTACT PLATE W. SWITCH BODY KIT
115	L08606178	1	Kontaktplatte m. Schalter
235	L08606237	1	HOLDING PLATE+SEAL+EARTHING LEAD KIT
260	L08606238	1	MOTOR PROTECTION SWITCH+FAST. 50 HZ KIT
260	L08606239	1	MOTOR PROTECTION SWITCH+FAST. 60 HZ KIT
310	L08606204	1	CAPACITOR SET 50/230
310	L08606205	1	CAPACITOR SET 50/110-125

Gear (After SN. 230683)

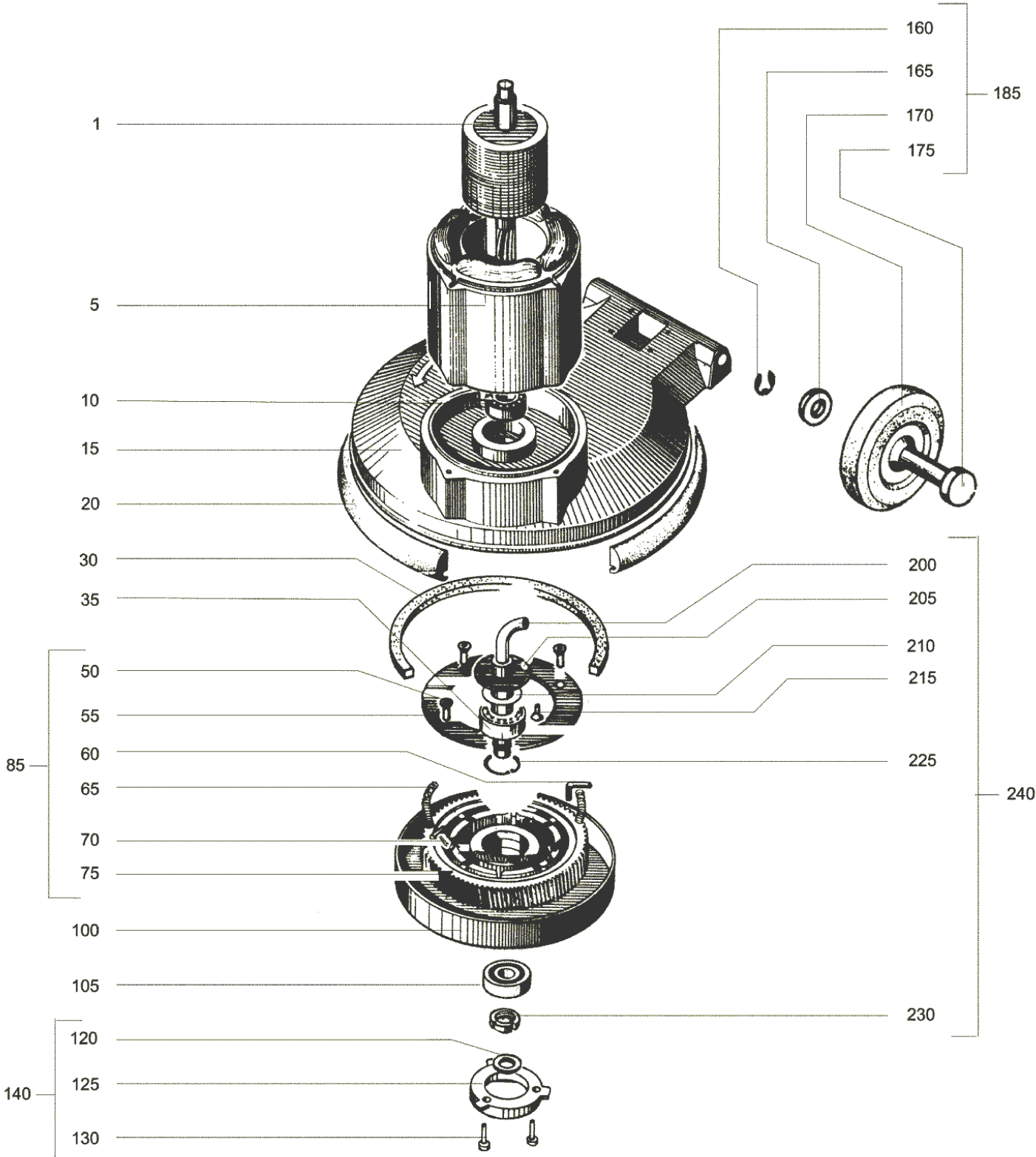
510 B

12-02-2015

ET-Liste-Nr.

510B5

5



Gear (After SN. 230683)

510 B

12-02-2015

ET-Liste-Nr. 510B5

6

Pos	Artikelnr.	Me	Beschreibung
1	L08155700	1	Rotor m.Ritzel Z14 M 1,5
1	L08155800	1	ROTOR WITH PINION Z 12. M
5	L08066429	1	STATOR 510B USA 60/110-11
5	L08267451	1	STATOR M.DECKEL 510B (230
10	L08051600	1	Kugellager 6206-2RS
15	L08072103	1	CASE
20	L08055000	1	Schutzgummi BRM 510B
30	L08054900	1	Filzdichtung
35	L08061200	1	Kegelrollenlager zu 510B3(30206CZ)
85	L08606212	1	GEAR WHEELS KIT 50 HZ
85	L08606213	1	GEAR WHEELS KIT 60 HZ
100	L08160300	1	Deckel / Gear Box
105	L08061200	1	Kegelrollenlager zu 510B3(30206CZ)
140	L08606214	1	Bürstenaufnahme kpl.
185	L08606206	2	Rad Radbolzen-Set
240	L08606241	1	Getriebelagersatz

Switch case (After SN. 230683)

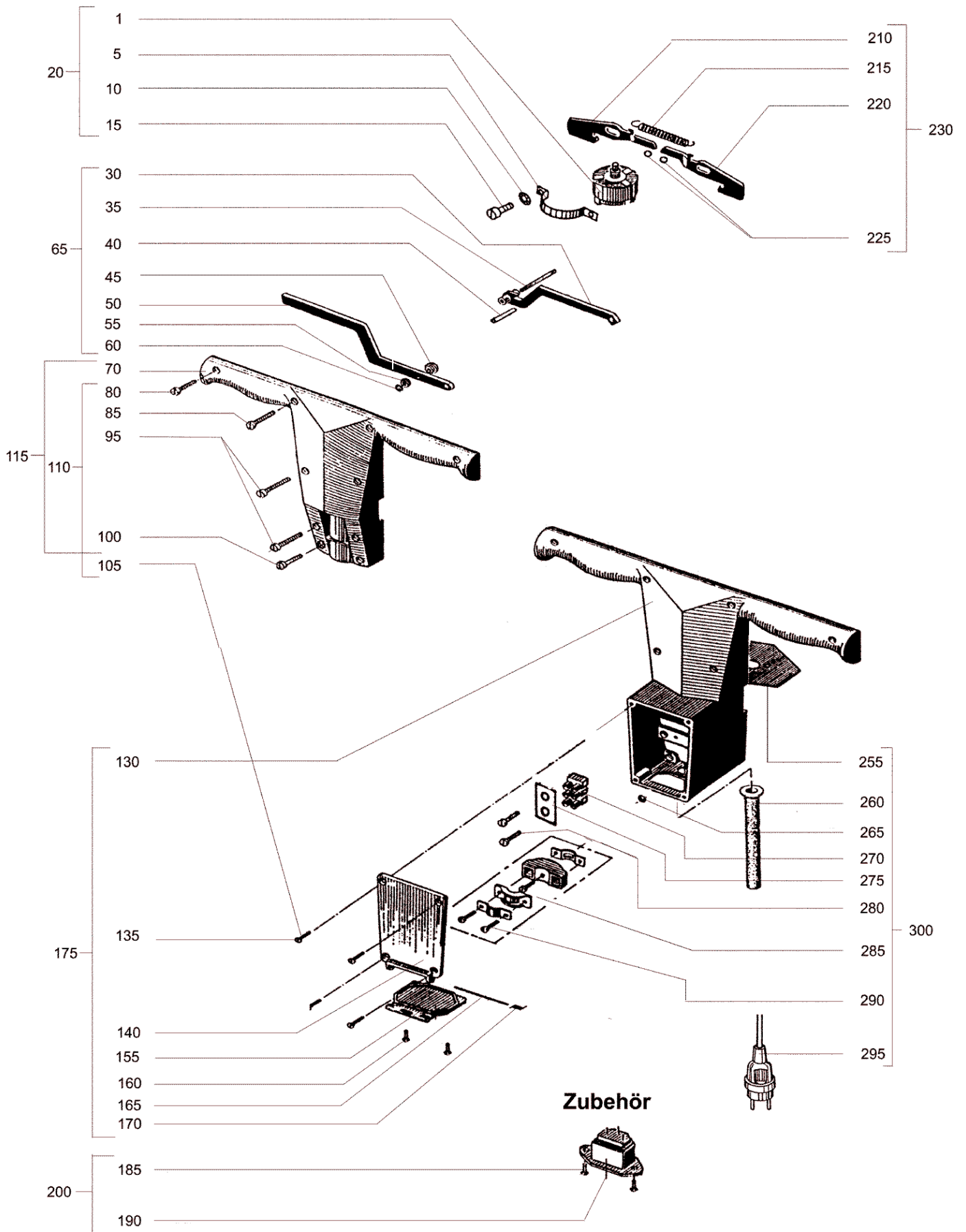
510 B

12-02-2015

ET-Liste-Nr.

510B7

7



Switch case (After SN. 230683)

510 B

12-02-2015

ET-Liste-Nr.

510B7

8

Pos	Artikelnr.	Me	Beschreibung
20	L08606188	1	BUILT-IN SWITCH WITH FASTENING
65	L08606189	1	Justierhebel
110	L08606219	1	SCREW KIT
115	L08606190	1	CASE FRONT PART WITH SCREWS - KIT
175	L08606637	1	SWITCH CASE WITH SOCKET CPL - KIT
200	L08606636	1	SOCKET CPL. WITH SCREW - KIT
230	L08606191	1	Anlasshebel Kit
300	L08606210	1	PLUG CORD WITH FASTENING

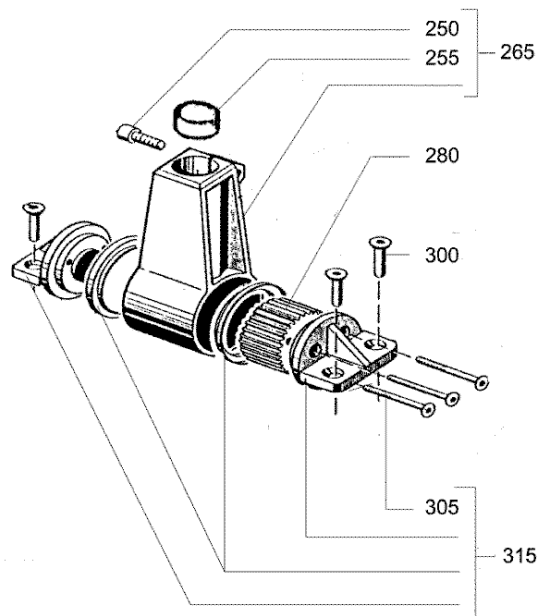
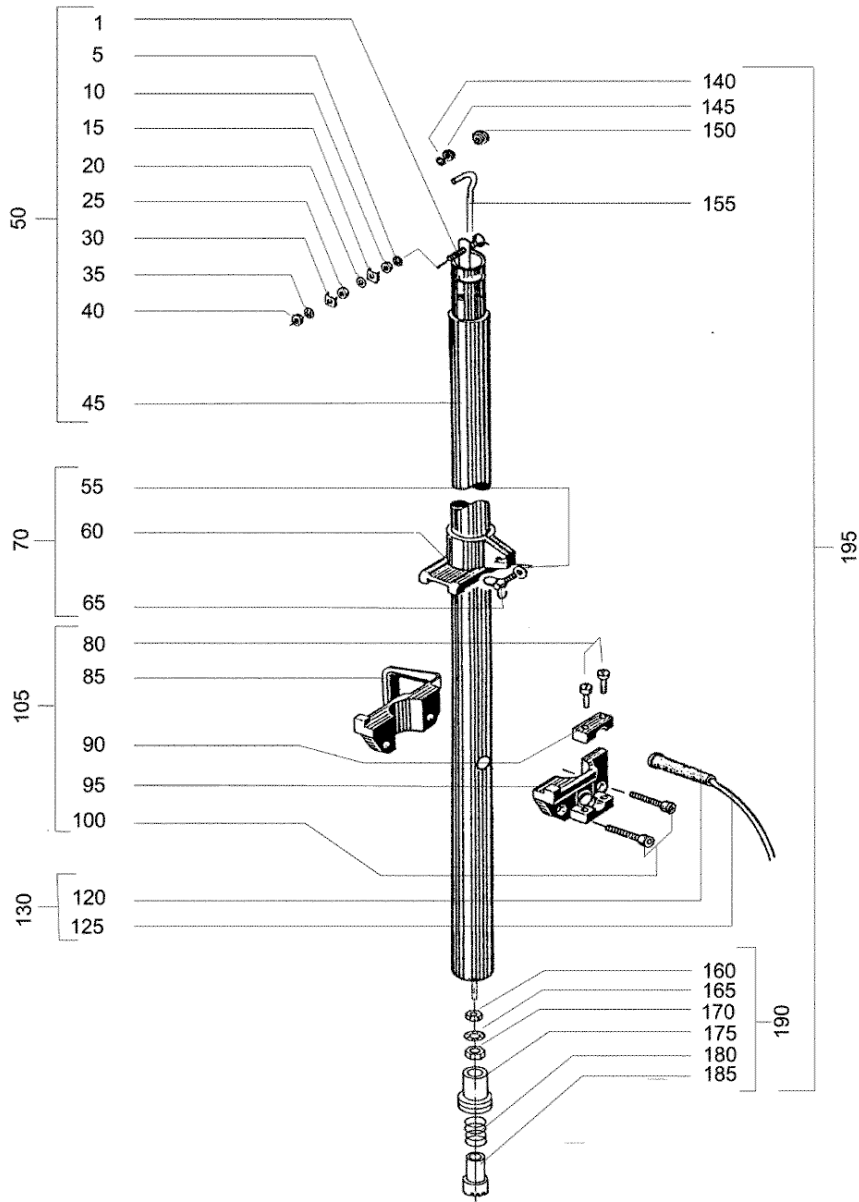
Handle with bearing (After SN. 230683)

510 B

12-02-2015

ET-Liste-Nr. 510B9

9



cpl. 163705

Handle with bearing (After SN. 230683)

510 B

12-02-2015

ET-Liste-Nr. 510B9

10

Pos	Artikelnr.	Me	Beschreibung
0	L08403731	1	HANDLE WITH PLUG 220-250V From Pos 315 and up to Handle complete
50	L08606249	1	Griffrohr mit Erdung
70	L08601411	1	TANKHALTER KPL.
105	L08601412	1	Kabelhalter kompl.
130	L08606208	1	Kabel mit Zugentlastung
190	L08606195	1	Rastbolzen kompl. 421 B/C
195	L08303800	1	ZUGSTANGE KPL. L1100
265	L08606197	1	Griffkit
280	L08084500	1	Zahnsegment
300	L08600745	4	Schraube M8x20
305	L08084700	3	COUNTERSUNK SCREW M6X54
315	L08605035	1	HOLDER

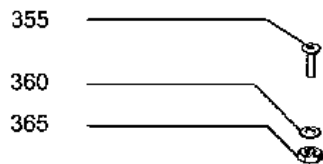
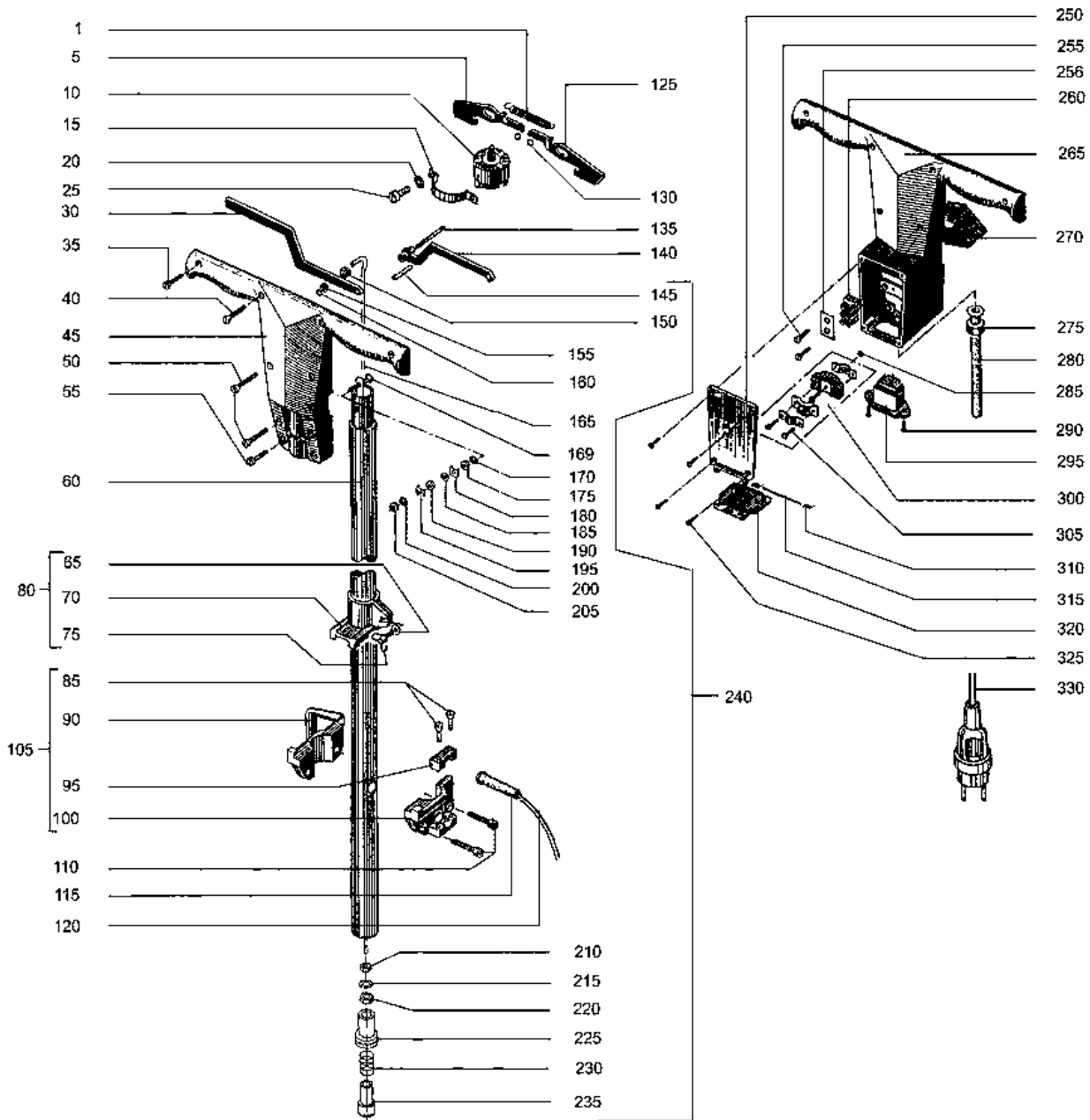
HANDGRIFF TEIL (AB SN 222834)

510 B

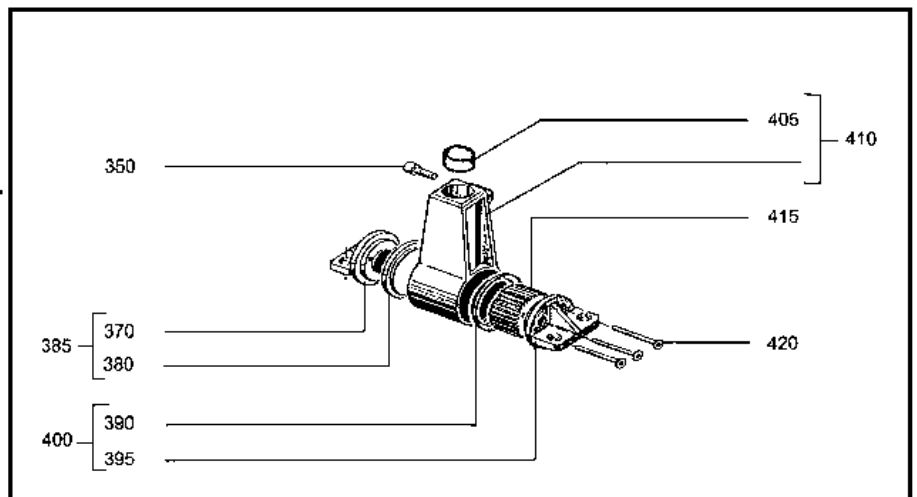
12-02-2015

ET-Liste-Nr. DX3313

11



366



HANDGRIFF TEIL (AB SN 222834)

510 B

12-02-2015

ET-Liste-Nr. UX3313

12

Pos	Artikelnr.	Me	Beschreibung
1	L08608541	1	Feder BRM 511
5	L08080200	1	HEBEL
10	L08080300	1	SCHALTER
15	L08088800	1	SCHELLE 300-085
20	33005862	2	U-Scheibe
25	L08070400	2	CYLINDER SCREW M4X10
30	L08080500	1	LEVER ARM
35	L08080700	2	Schraube M 5x20zu 510A
40	L08080800	2	ZYL.-SCHRAUBE M5X25 D84
45	L08186300	1	SWITCH HOUSING FRONT
50	L08080900	4	Schraube M 5x40zu 510A
55	L08080700	2	Schraube M 5x20zu 510A
60	L08605113	1	Griffrohr 930mm lg.
60	L08605115	1	Führungsstangenrohr
65	33005504	1	NUT HEX M8 UNI5588
70	L08601395	1	Tankhalter 421A
75	L08083500	1	FLUEGELSCHRAUBE
80	L08601411	1	TANKHALTER KPL.
85	L08080600	1	M4X20 DIN 84 VZ
90	L08601394	1	Kabelhalter
95	L08187000	1	BRIDE
100	L08601393	1	Klemme m.Zugentlastung
105	L08601412	1	Kabelhalter kompl.
110	L08043800	2	M6X16 DIN 912 A2
115	L08088000	1	TUELLE
120	L08088901	1	KABEL 1,5 M LANG
125	L08080200	1	HEBEL
130	L08161500	2	STAHLKUGEL
135	L08081800	1	PIN FOR HANDLE 5M6X40
140	L08081900	1	HEBEL
145	L08082000	1	ZYLINDERST. 5X25 DIN 7
150	L08082100	1	BUECHSE F. VERSTELLHEBEL
155	L08082200	1	BEILEGESCHEIBE
160	L08082300	1	SICHERUNGSRING
165	L08303400	1	STRUT L 910 MM
170	L08040300	1	Zahnscheibe
175	L08081100	1	Mutter
180	L08048400	1	Klemmbügel
185	L08040400	1	Beilagscheibe 5X10
190	L08082700	1	Mutter M5
195	L08048400	1	Klemmbügel
200	L08040300	1	Zahnscheibe
205	L08082700	1	Mutter M5

HANDGRIFF TEIL (AB SN 222834)

510 B

12-02-2015

ET-Liste-Nr. UX3313

13

Pos	Artikelnr.	Me	Beschreibung
210	L08081100	1	Mutter
215	L08040300	1	Zahnscheibe
220	33005505	1	NUT HEX M10 UNI5588
225	L08081300	1	BUECHSE ZU STIEL BRM
230	L08081400	1	Feder zu Stiel BRM
235	L08081500	1	Einrastbolzen
240	L08303800	1	ZUGSTANGE KPL. L1100
245	L08186500	1	VERTEILERKASTENDECKEL
250	L08093800	1	KNIPPING-KERBSCHR. 2,9X16
255	L08096800	1	MARKING STRIP
260	L08095700	1	KLEMME
265	L08186200	1	CONTACT INCL. PLUG
270	L08194500	2	ISOLIERBLATT
275	L08082900	2	Gummiring
280	L08081700	1	Tülle
285	33005500	1	Mutter HEX M4
290	L08196200	4	Schraube spezial 2,9x9,5
295	L08095800	1	SOCKET
300	L08080400	1	ZUGENTLASTUNG
305	L08080600	2	M4X20 DIN 84 VZ
310	L08095400	2	FEDER
315	L08095600	1	Achse BRM 511 A
320	L08186600	1	ABDECKUNG
325	L08101900	4	SENKKOPFSCHRAUBE M4X10
330	L08083901	1	ZULEITUNG 12 M M.ANGESPR.
350	33004365	1	SCREW M8X20 UNI5931
355	L08084400	4	SCHRAUBE 8MM
360	L08084800	4	SCHEIBE
365	33005504	4	NUT HEX M8 UNI5588
366	L08163700	1	Führungsstangenlagerkompl.
370	L08605035	1	HOLDER
380	L08160200	1	GLEITLAGER
385	L08605035	1	HOLDER
390	L08160200	1	GLEITLAGER
395	L08605035	1	HOLDER
400	L08605035	1	HOLDER
405	L08346600	1	Lager
410	L08188600	1	Halterung FörderstangeBRM
415	L08084500	1	Zahnsegment
420	L08084700	3	COUNTERSUNK SCREW M6X54

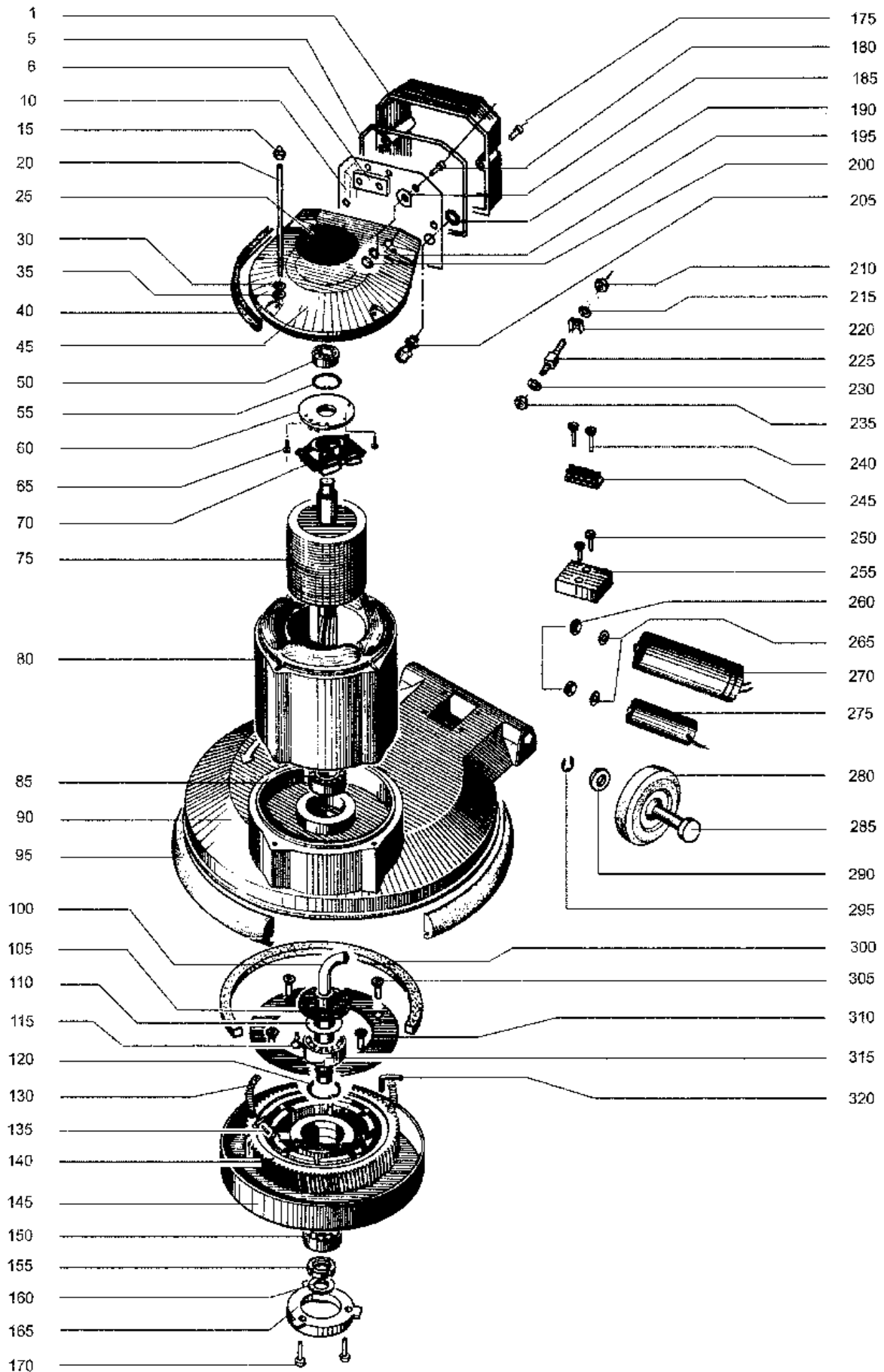
BASIS TEILE (AB SN 223358)

510 B

12-02-2015

ET-Liste-Nr. DX3315

14



BASIS TEILE (AB SN 223358)

510 B

12-02-2015

ET-Liste-Nr. UX3315

15

Pos	Artikelnr.	Me	Beschreibung
1	L08365000	1	Abdeckung
5	L08353700	1	Dichtung 4x6x650
6	L08227300	1	JOINT
10	L08353000	1	Halteplatte, v.z.
15	L08050200	4	HUTMUTTER M6 VERNICKELT
20	L08062000	4	GEWINDESTANGE M 6X177
25	L08602724	1	Typenschild 510 B
30	L08050300	4	FÄCHERSCH. A 6,4 DIN6798
35	L08050400	4	SCHEIBE CUZN M6 DIN 125A
40	L08050700	1	STOßBANDPROFIL DECKEL 840
45	L08364800	1	Motorabdeckung
50	L08040800	1	Kugellager 6202-2RSSiehe 145 2361 000
55	L08040900	1	SICHERUNGSRING 35X1,5
60	L08041000	1	Fliehkraftschalterzu 511A
65	L08041100	2	SCREW
70	L08041200	1	FliehkraftschalterWellenkil zu 545
70	L08045600	1	Fliehkraftschalter
75	L08155700	1	Rotor m.Ritzel Z14 M 1,5
75	L08155800	1	ROTOR WITH PINION Z 12. M
80	L08066429	1	STATOR 510B USA 60/110-11
80	L08267451	1	STATOR M.DECKEL 510B (230
85	L08051600	1	Kugellager 6206-2RS
90	L08072100	1	GEHAEUSE GRAU
95	L08055000	1	Schutzgummi BRM 510B
100	L08049400	1	FLUESSIGKEITSROHR
105	L08196300	1	LAGERBOLZEN
110	L08054500	2	Ring
115	L08042500	4	Senkschraube M8 x 16verzinkt
120	L08060900	1	SICHERUNGSRING
130	L08042800	4	Anlauf feder
135	L08052200	4	ANLAUFFEDER 10 X 35
140	L08055300	1	Zahnrad 50Hz zu 510
140	L08061000	1	Zahnrad 50Hz zu 510/B
145	L08160300	1	Deckel / Gear Box
150	L08061200	1	Kegelrollenlager zu 510B3(30206CZ)
155	L08193800	1	NUTMUTTER M 25 X 1,5
160	L08061600	1	DICHTUNGSRING
160	L08070800	1	BUERSTENHALTER
170	L08293300	3	Schraube M8x35 GALV
175	L08357300	2	Mutter M5x16
180	L08071300	2	M6X25 DIN 912
185	L08361300	2	Unterlegscheibe
190	L08239200	1	NUT PG 13.5

BASIS TEILE (AB SN 223358)

510 B

12-02-2015

ET-Liste-Nr. LX3315

16

Pos	Artikelnr.	Me	Beschreibung
195	L08035800	1	FEDERRING B 6 A2
200	33005502	2	Nuss M6
205	L08239100	1	VERSCHRAUBUNG
210	L08082700	1	Mutter M5
215	L08040300	1	Zahnscheibe
220	L08048400	1	Klemmbügel
225	L08048500	1	Achse
230	L08040300	1	Zahnscheibe
235	L08081100	1	Mutter
240	L08093600	2	ZYLINDERSCHR. M3X16 4.8
245	L08281200	1	Europaklemme 1000/5DS
250	L08327900	2	Flachkopfschr. M3x8,FormA
255	L08053402	1	MOTOR PROTECTION SWITCH 15A, 120V/60Hz with reset button
255	L08304400	1	Motorschutzschalter 10A 10A, 230V/50Hz
255	L08361500	1	MOTOR PROTECTION SWITCH 15A, 120V/60Hz
260	33005504	2	NUT HEX M8 UNI5588
265	L08084800	2	SCHEIBE
270	L08301100	1	RUNNING CAPACITOR 100 MF
270	L08328700	1	Kondensator 30MF zu 510B
275	L08301200	1	CONDENSER 550MF
275	L08363601	2	Kondenser 200 MF 510 B
280	L08073300	2	Lauf rad 160 zu 510 B
285	L08073400	2	Achsbolzen 510B
290	L08351100	2	Ring PA
295	L08073500	2	SICHERUNGSRING
300	L08054900	1	Filzdichtung
305	L08035400	4	SENKSCBRAUBE M 6x16 VZ
310	L08074200	1	ABDECKSCHEIBE
315	L08061200	1	Kegelrollenlager zu 510B3(30206CZ)
320	L08162400	4	Winkel



1 BRUSHES



2 DISC DRIVES



3 PADS



4 OTHER ACCESSORIES

Zubehör

510 B

12-02-2015

ET-Liste-Nr. LX3317

18

Pos	Artikelnr.	Me	Beschreibung
1	L08510000	1	Bürste PPN 0.7mm 510mm
1	L08510100	1	Polierbürste 510mm
1	L08510200	1	SPRING STEEL BRUSH. F510B-3
1	L08510600	1	POLISHING BRUSH LARGE
1	L08511000	1	Bürste PPN/Stahldraht
1	L08511200	1	Bürsten-AggregatPerlon/Draht, 510 B-3
1	L08511300	1	BürstenAggr. Stahldraht0,35 mm
1	L08511500	1	Drahtbürste
1	L08512000	1	Grossschrubbürste
1	L08512100	1	SCRUBBING BRUSH D510
1	L08512200	1	SCARIFYING BRUSH D510
1	L08513100	1	Sica-Bürste 510B-3
1	L08520600	1	Kratzbürsten-AggregatFederstahl zu 510B-
1	L08520800	1	Bürsten-AggregatKreuzborsten
1	L08521600	1	Carbondrundumring Korn 16
1	L08525900	1	Kratzbürstenaggregat PPN
1	L08526000	1	AGGREGATE WIRE
1	L08526100	1	SPECIAL BRUSH D480
2	L08514800	1	DIAMOND PAD HOLDER RUBBER
2	L08517600	1	Padhalter 430mm für 510 B
2	L08517601	1	Treibteller Stabipad zu 510 B
3	10001938	1	Eco Pad 17, 430mm, schwarz
3	10001938	1	Eco Pad 17, 430mm, schwarz
3	10001939	1	PAD 17 432MM ECO BLUE 5PCS
3	10001940	1	Eco Pad 17, 432mm, grün
3	10001941	1	PAD 17 432MM ECO RED 5PCS
3	10001971	1	PAD 17 432MM ECO BROWN 5PCS
3	L00190880	1	SANDING MESH 17 GRAIN80 12 PCS
3	L00190881	1	SANDING MESH 17 GRAIN60 12 PCS
3	L00190882	1	SANDING MESH 17 GRAIN100 10 PCS
3	L00190883	1	Schleifblatt 430 Korn 12010-er Paket
3	L08409700	1	PAD STEELWOOL 430MM 10PCS
3	L08533500	1	PAD 17 432MM BEIGE 5PCS
4	L00392900	1	REGULATING VALVE FOR TANK
4	L08501200	1	Zusatzgewicht 24kg
4	L08502600	1	SUCTION RING FOR 510 B COMP.
4	L08608579	1	Sprüher 1l zu SD 440
4	L08615150	1	TANK 10L kpl.

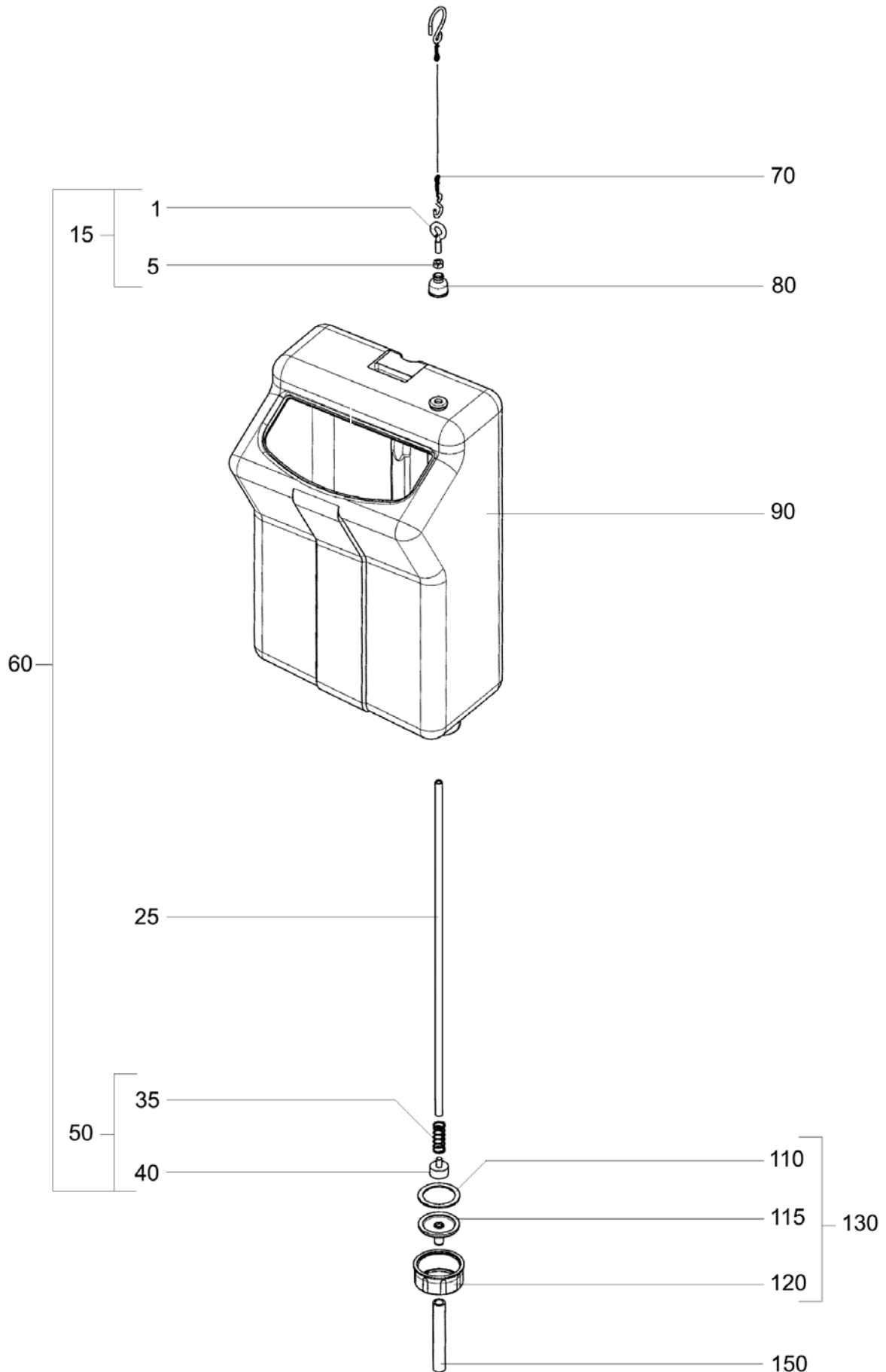
TANK

510 B

12-02-2015

ET-Liste-Nr. DX3319

19



TANK

510 B

12-02-2015

ET-Liste-Nr. LX3319

20

Pos	Artikelnr.	Me	Beschreibung	
0	L08081000	1	SCHLAUCH 9 X 2 MM	FOR MODEL PRUNED 2008
0	L08083200	1	Zugkette	FOR MODEL PRUNED 2008
0	L08083300	1	Auslaufhahn 421 A	FOR MODEL PRUNED 2008
0	L08094800	1	Mutter Auslaufhahn 421 A	FOR MODEL PRUNED 2008
0	L08094900	1	Dichtung Hahn 421 A	FOR MODEL PRUNED 2008
0	L08615150	1	TANK 10L kpl.	FOR MODEL PRUNED 2008
0	L08615150	1	TANK 10L kpl.	FOR MODEL PRUNED 2008
15	L08606771	1	EYE BOLT WITH NUT	
50	L08606772	1	SPRING WITH BUFFER	
60	L08606773	1	Griff kpl.	
70	L08615162	1	Kette vom Tank	
80	L08615152	1	Dichtung	
90	L08615151	1	TANK 10 LTR.	
130	L08606774	1	Deckel mit Adapter	

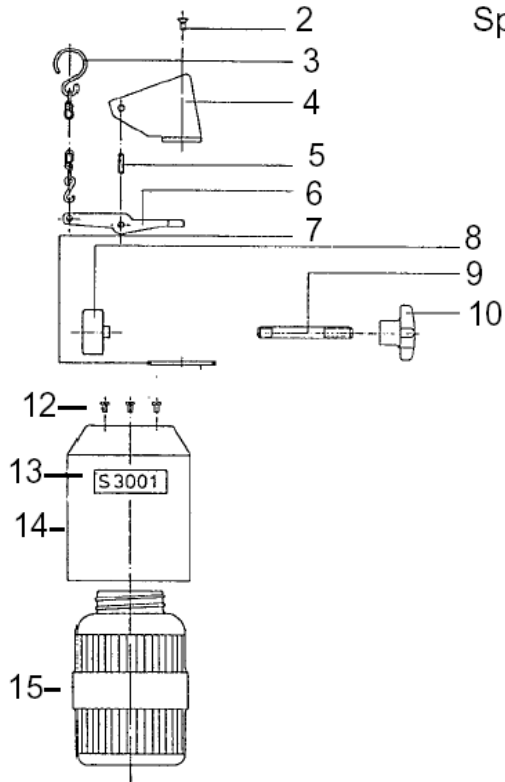
SPRAYER

510 B

12-02-2015

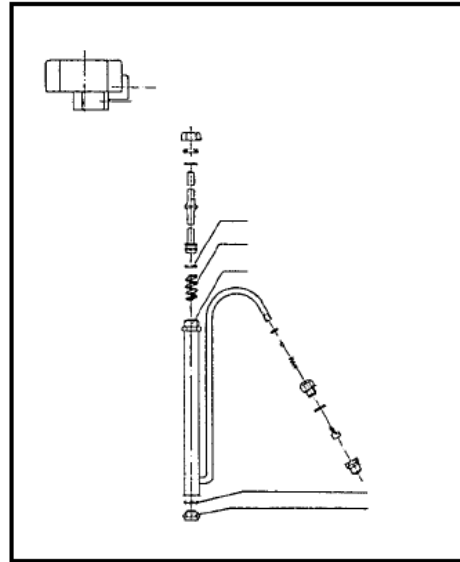
ET-Liste-Nr. DX33111

21

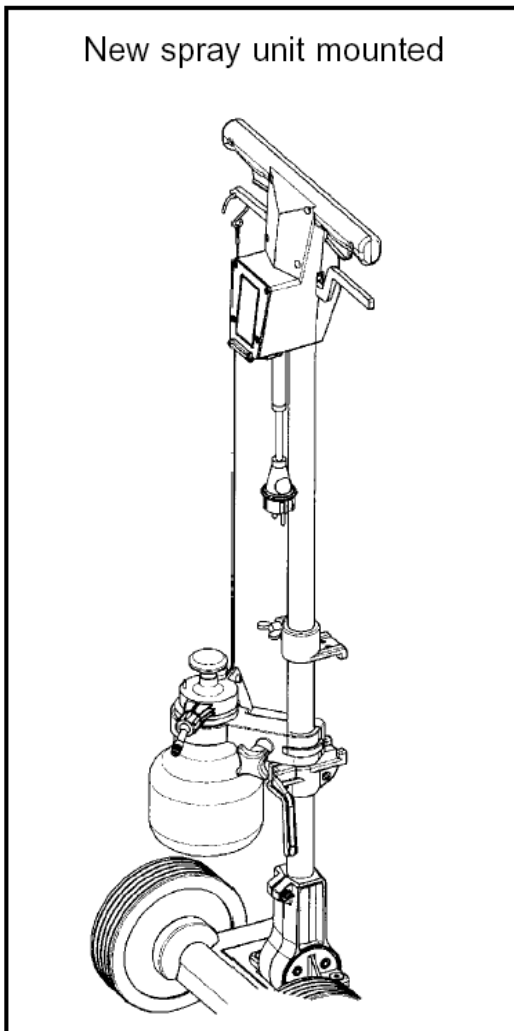


Spare parts for spray unit 08407700

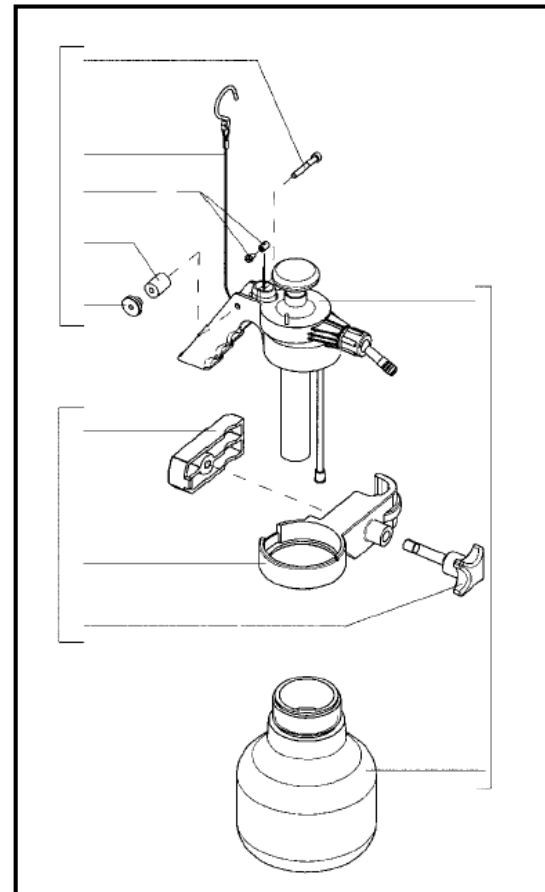
11



New spray unit mounted



20



SPRAYER

510 B

12-02-2015

ET-Liste-Nr. DX33111

22

Pos	Artikelnr.	Me	Beschreibung
1	L08608579	1	Sprüher 1l zu SD 440
2	L08201000	1	LINSENENKSCRAUBE M4X10
3	L08608579	1	Sprüher 1l zu SD 440
4	L08102000	1	HOLDER FOR ROCKER ARM
5	L08102100	1	STIFT ZU SPRAYGERAET
6	L08608579	1	Sprüher 1l zu SD 440
7	L08265300	1	SEAL
8	L08103700	1	KLEMMSTUECK
9	L08103900	1	BOLT
10	L08104000	1	WING SCREW M 10
11	L08249300	1	PUMP AND HOLDER
12	L08105400	1	Flachkopfschraube M 4x8
12	L08286700	1	KNIPPING-KERBSCHR. 3,9X9,5
13	L08250700	1	PLATE S 3001
14	L08104200	1	COVER
15	L08249500	1	CONTAINER FOR SPRAY AGGR.
20	L08608579	1	Sprüher 1l zu SD 440
21	L08606359	1	TRACTION ROPE WITH FIXTURE
22	L08606360	1	SPRAYER HOLDER CPL.
23	L08608578	1	SPRAY UNIT CPL.

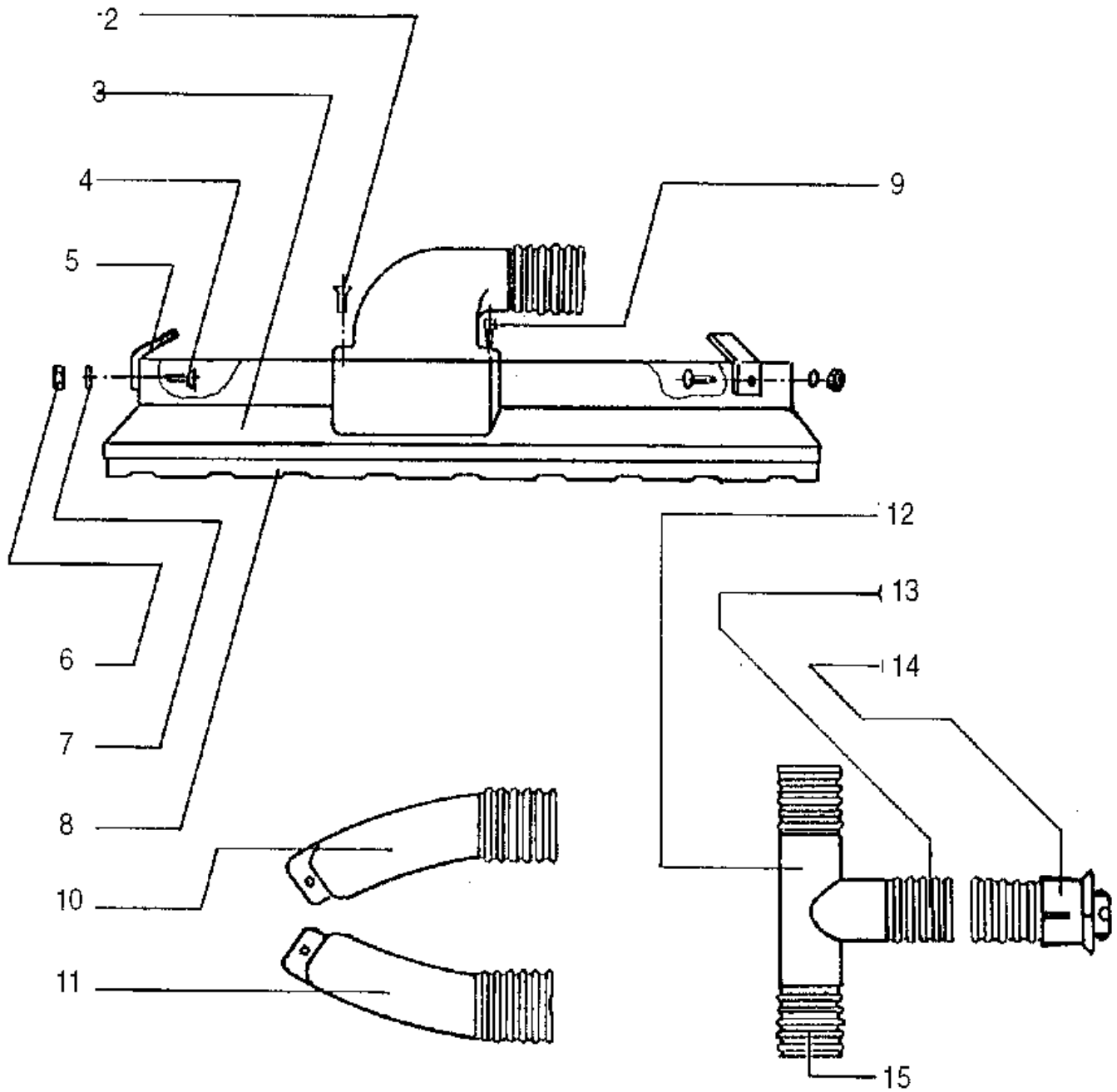
SAUGSCHÜRZE

510 B

12-02-2015

ET-Liste-Nr. DX33113

23



SAUGSCHÜRZE

510 B

12-02-2015

ET-Liste-Nr. DX33113

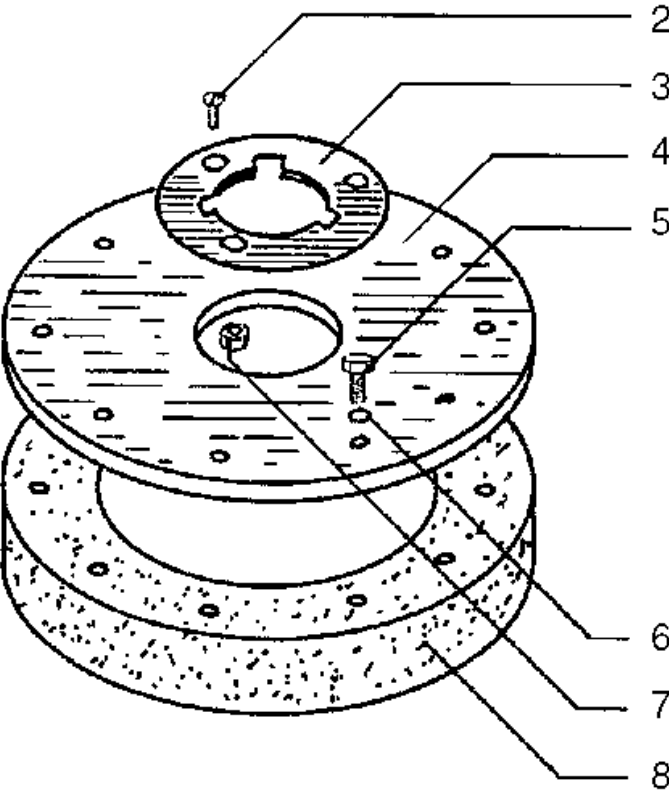
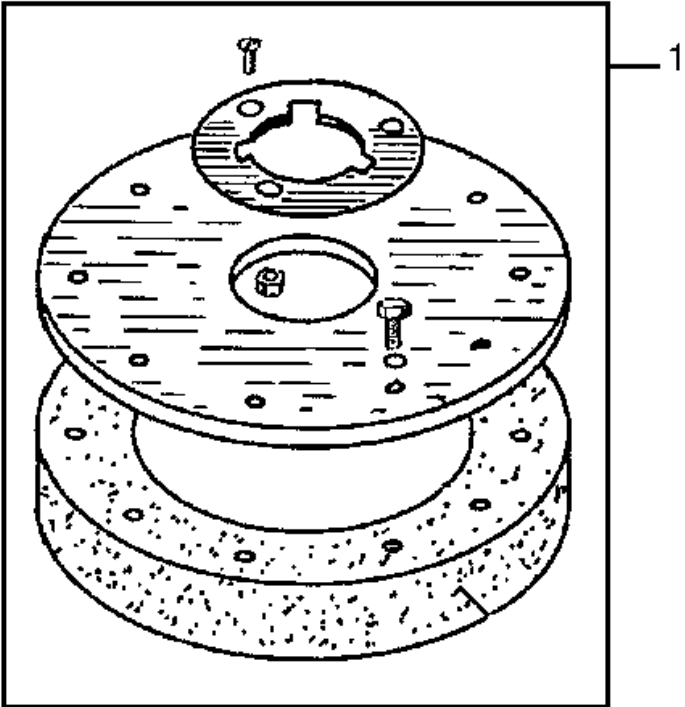
24

Pos	Artikelnr.	Me	Beschreibung
1	L08502600	1	SUCTION RING FOR 510 B COMP.
2	L08035400	2	SENKSCRAUBE M 6x16 VZ
3	L08036000	1	SUCTION RING
4	L08035900	3	SCREW M 6X20
5	L08251700	3	SQUARE
6	33005502	3	Nuss M6
7	L08035800	3	FEDERRING B 6 A2
8	L08036100	1	SAUGLIPPE
9	L08043800	2	M6X16 DIN 912 A2
10	L08036300	1	SUCTION KNEE RIGHT
11	L08036400	1	SUCTION NOZZLE LEFT
12	L08036600	1	T-TUBE
13	L08036500	1	HOSE
14	L08199500	1	VACUUM CONNECTION GS 80
15	L08036200	2	SAUGSCHLAUCH D38X380

CARBORUND-SCHLEIFRING

510 B

12-02-2015	
ET-Liste-Nr.	DX33117
25	



CARBORUND-SCHLEIFRING

510 B

12-02-2015

ET-Liste-Nr. DX33117

26

Pos	Artikelnr.	Me	Beschreibung
1	L08521600	1	Carbondrundumring Korn 16
2	L08061500	1	SCREW M10X45
3	L08061901	1	Bayonettring 510B-3
4	L08076200	1	WOODEN PLATE
5	L08076400	1	SCREW M12X45
6	L08076300	1	DISC
7	33005505	1	NUT HEX M10 UNI5588

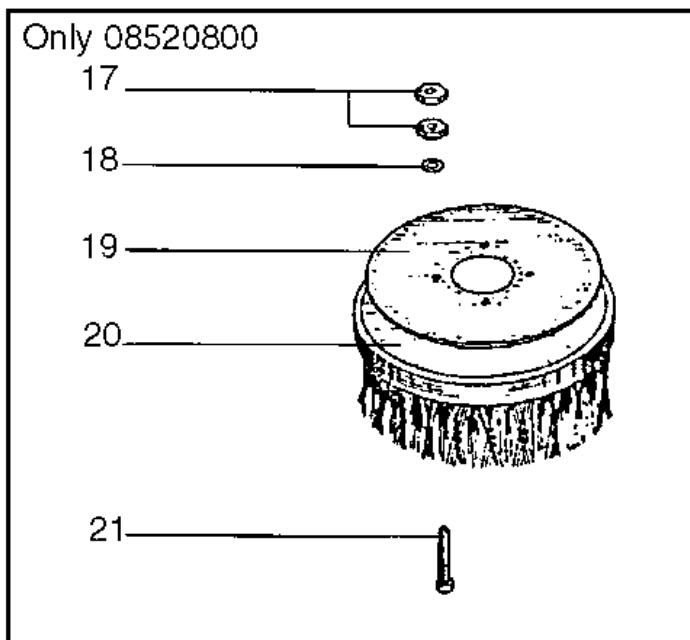
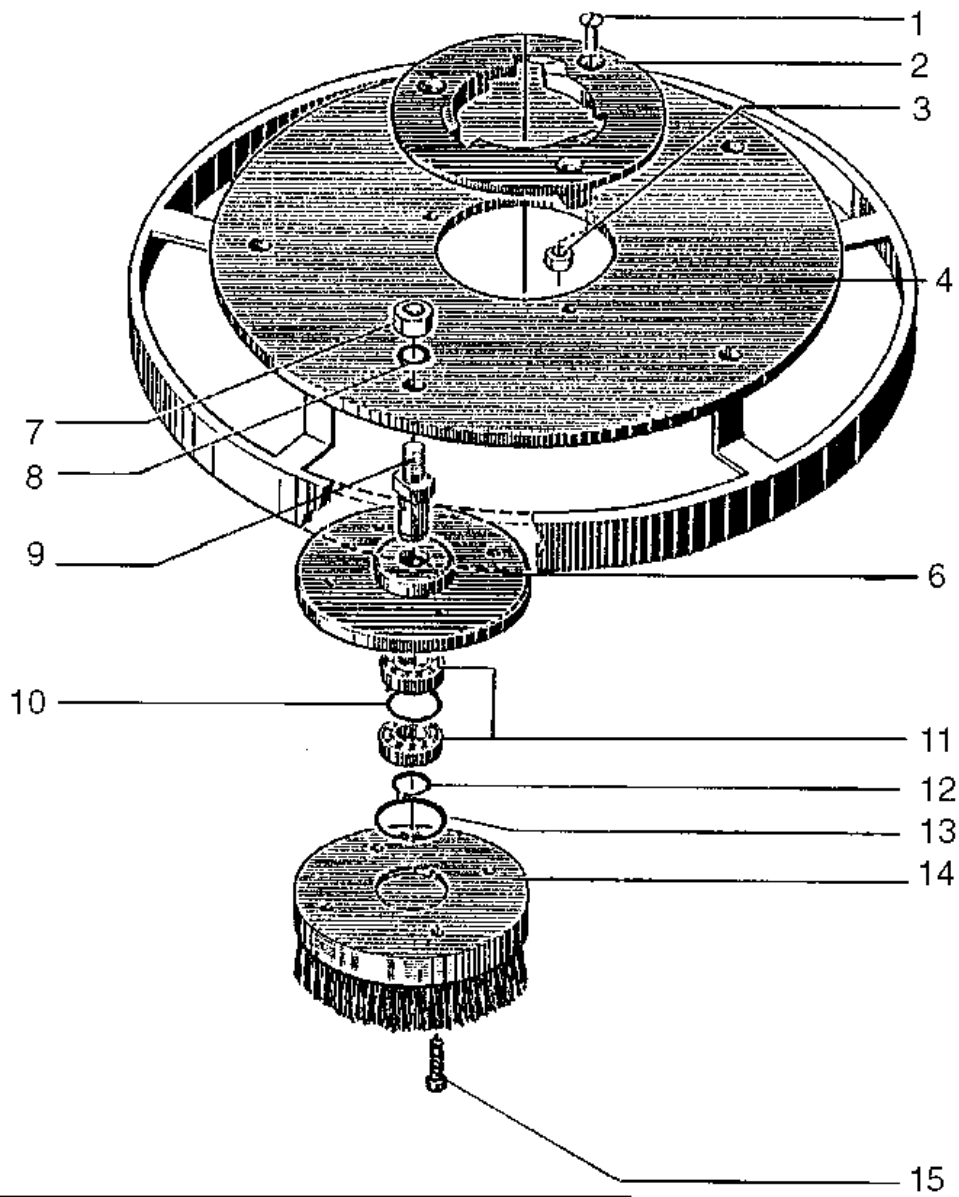
BÜRSTENAGGREGAT

510 B

12-02-2015

ET-Liste-Nr. DX33119

27



BÜRSTENAGGREGAT

510 B

12-02-2015

ET-Liste-Nr. DX33119

28

Pos	Artikelnr.	Me	Beschreibung
1	L08145300	1	SENKSCHRAUBE M10X35
2	L08145300	1	SENKSCHRAUBE M10X35
3	33005505	1	NUT HEX M10 UNI5588
4	L08075100	1	Haltehalter, klein
5	L08075800	1	Platte f. 08520800
5	L08520800	1	Bürsten-AggregatKreuzborsten
6	L08075500	1	Bürstenbefestigung
7	L08075200	1	MUTTER M12 DIN 934 VZ
8	L08075300	1	WASHER
9	L08075400	1	BOLZEN-KRATZBUERSTE
10	L08075900	1	PAßSCHEIBE 25X35X1
11	L08040800	1	Kugellager 6202-2RSSiehe 145 2361 000
12	L08075600	1	SICHERUNSRING
13	L08040900	1	SICHERUNSRING 35X1,5
14	L08511200	1	Bürsten-AggregatPerlon/Draht, 510 B-3
14	L08511300	1	BürstenAggr. Stahldraht0,35 mm
14	L08520600	1	Kratzbürsten-AggregatFederstahl zu 510B-
14	L08525900	1	Kratzbürstenaggregat PPN
14	L08526000	1	AGGREGATE WIRE
15	L08071300	1	M6X25 DIN 912
16	L08520800	1	Bürsten-AggregatKreuzborsten
17	33005502	1	Nuss M6
18	L08050300	1	FÄCHERSCH. A 6,4 DIN6798
19	L08157000	1	ABDECKSCHEIBE D190X2,5X50
20	L08528800	1	Kit Bürste-Kreuzborste zuBürsten-Aggregr
21	L08159700	1	SCREW M 6X45

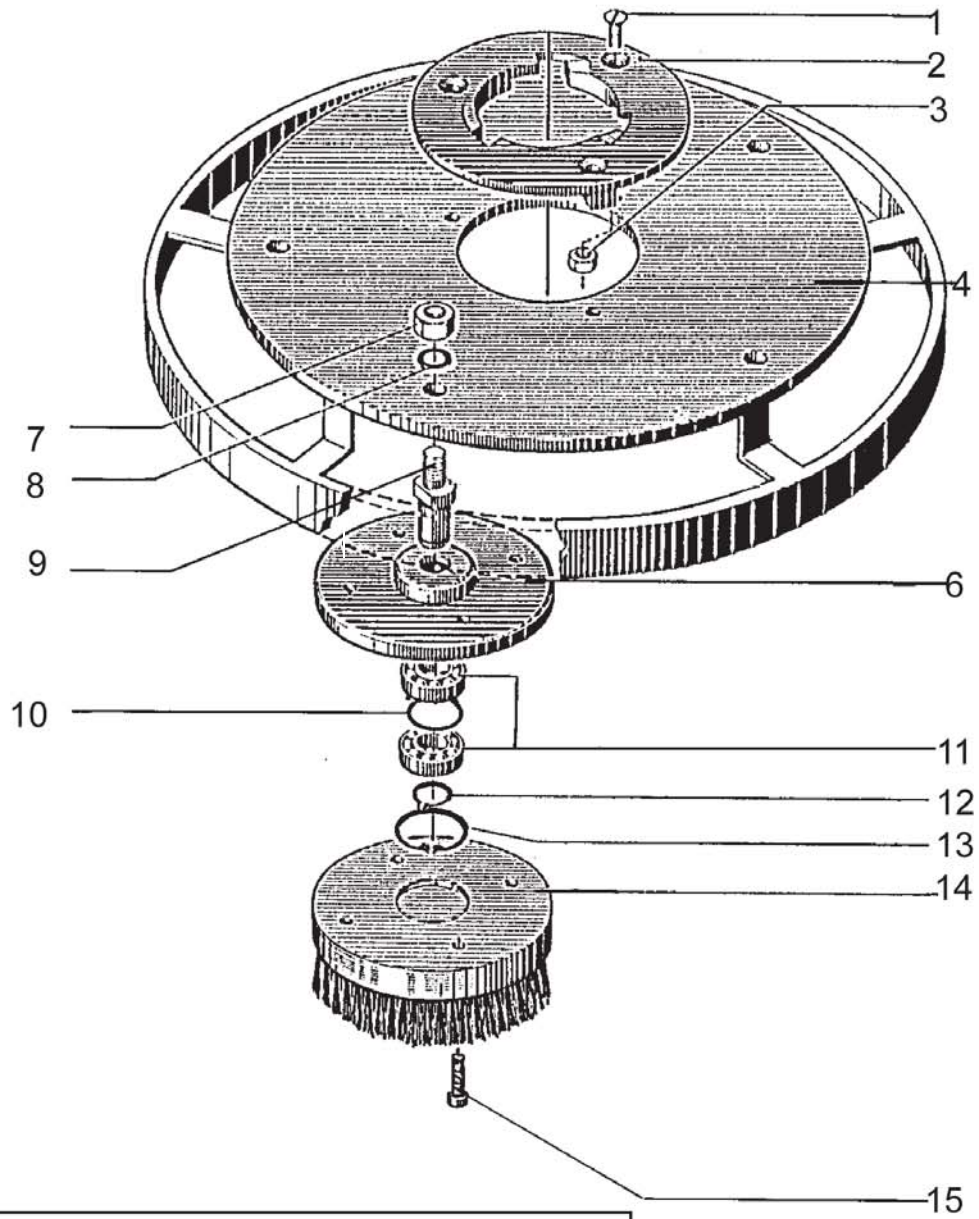
BÜRSTENAGGREGAT

510 B

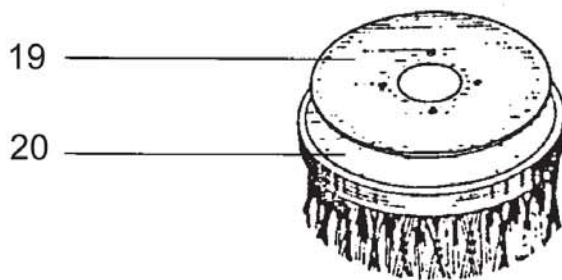
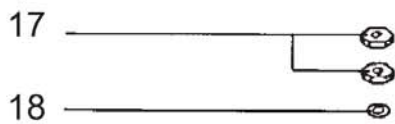
12-02-2015

ET-Liste-Nr. DX461-19

29



Only 08520800



BÜRSTENAGGREGAT

510 B

12-02-2015

ET-Liste-Nr. DX461-19

30

Pos	Artikelnr.	Me	Beschreibung
1	L08145300	1	SENKSCHRAUBE M10X35
2	L08061901	1	Bay onetting 510B-3
3	33005505	1	NUT HEX M10 UNI5588
4	L08075100	1	Haltehalter, klein
4	L08075800	1	Platte f. 08520800
6	L08075500	1	Bürstenbefestigung
7	L08075200	1	MUTTER M12 DIN 934 VZ
8	L08075300	1	WASHER
9	L08075400	1	BOLZEN-KRATZBUERSTE
10	L08075900	1	PAßSCHEIBE 25X35X1
11	L08040800	1	Kugellager 6202-2RSSiehe 145 2361 000
12	L08075600	1	SICHERUNSRING
13	L08040900	1	SICHERUNSRING 35X1,5
14	L08528500	1	Bürstenset à 5 Stkzu ESM 510/B3
14	L08528600	1	Aggregatbürsten
14	L08528700	1	Ersatzbürste StahldrahtSet à 5 Stk. zu B
15	L08071300	1	M6X25 DIN 912
17	33005502	1	Nuss M6
18	L08050300	1	FÄCHERSCH. A 6,4 DIN6798
19	L08157000	1	ABDECKSCHEIBE D190X2,5X50
20	L08528800	1	Kit Bürste-Kreuzborste zuBürsten-Aggregr
21	L08159700	1	SCREW M 6X45