

SSB 430

Model:
SSB 430



Stückliste Deutsch

07-02-2015

Inhalt

SSB 430

Wastewater tank. Clearwater tank	3
Motor	5
Batterie	7
Chassis. Wheels	9
Solenoid valve	11
Squeegee	13
Motor	15
Bürstenantrieb	17
Suction tube. Squeegee control assy.	19
HANDGRIFF	21

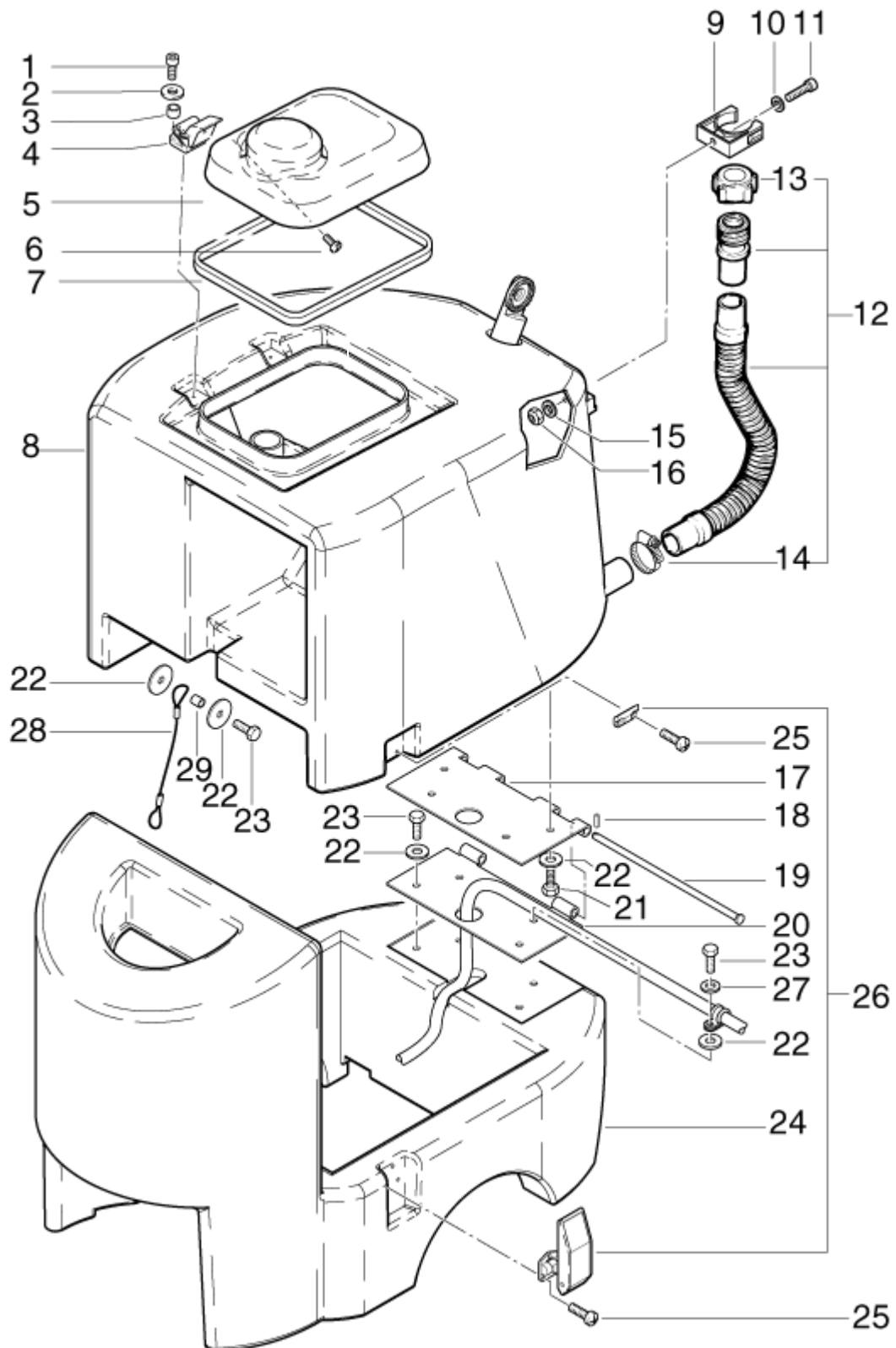
Wastewater tank. Clearwater tank

SSB 430

07-02-2015

ET-Liste-Nr.
SSB43001

3



Wastewater tank. Clearwater tank

SSB 430

07-02-2015

ET-Liste-Nr.
SSB43001

4

Pos	Artikelnr.	Me	Beschreibung
1	9795	2	Zylinderschraube DIN912-M5x12-12.9
2	2763	2	Scheibe DIN125-A5,3
3	303000015	2	Distanzbüchse Ø18x6x9 =>25.08.2002
3	303000022	2	Distanzbüchse Ø7x5x5 26.08.2002==>
4	63728	2	Scharnier 55x51x30
5	303000251	1	COVER
6	19527	2	Senkschraube DIN965-M4x10-4.8
7	303000226	1	Dichtung 72x14x10 26.08.2002=>
7	63727	1	Dichtung 72x10x10 =>25.08.2002
8	303000173	1	TANK
9	7286	1	Halteklammer
10	2763	1	Scheibe DIN125-A5,3
11	10369	1	Zylinderschraube DIN912-M5x25-8.8
12	303000146	1	Schlauch Ø32x460
13	40041	1	Deckel
14	31001	1	Schlauchschele Ø32-50
15	5166	1	Scheibe DIN9021-A5,3
16	24562	1	Sechskantmutter M5
17	303000178	1	HINGE PLATE TOP
18	44950	1	SPRING-TYPE STRAIGHT PIN
19	303000179	1	BOLT D10X233
20	303000177	1	HINGE PLATE BOTTOM
21	2752	4	Sechskantschraube DIN933-M6x20-8.8
22	2766	11	Scheibe DIN9021-A6,4
23	2754	6	Sechskantschraube DIN933-M6x16-8.8
24	303000172	1	TANK
25	18087	10	Linsenschraube DIN7985-M5x16-8.8
26	303000176	2	Verschlußklammer
27	2764	1	Scheibe DIN125-A6,4 26.08.2002=>
28	303000221	1	ROPE D3X650
29	63618	1	Distanzhülse Ø8x4

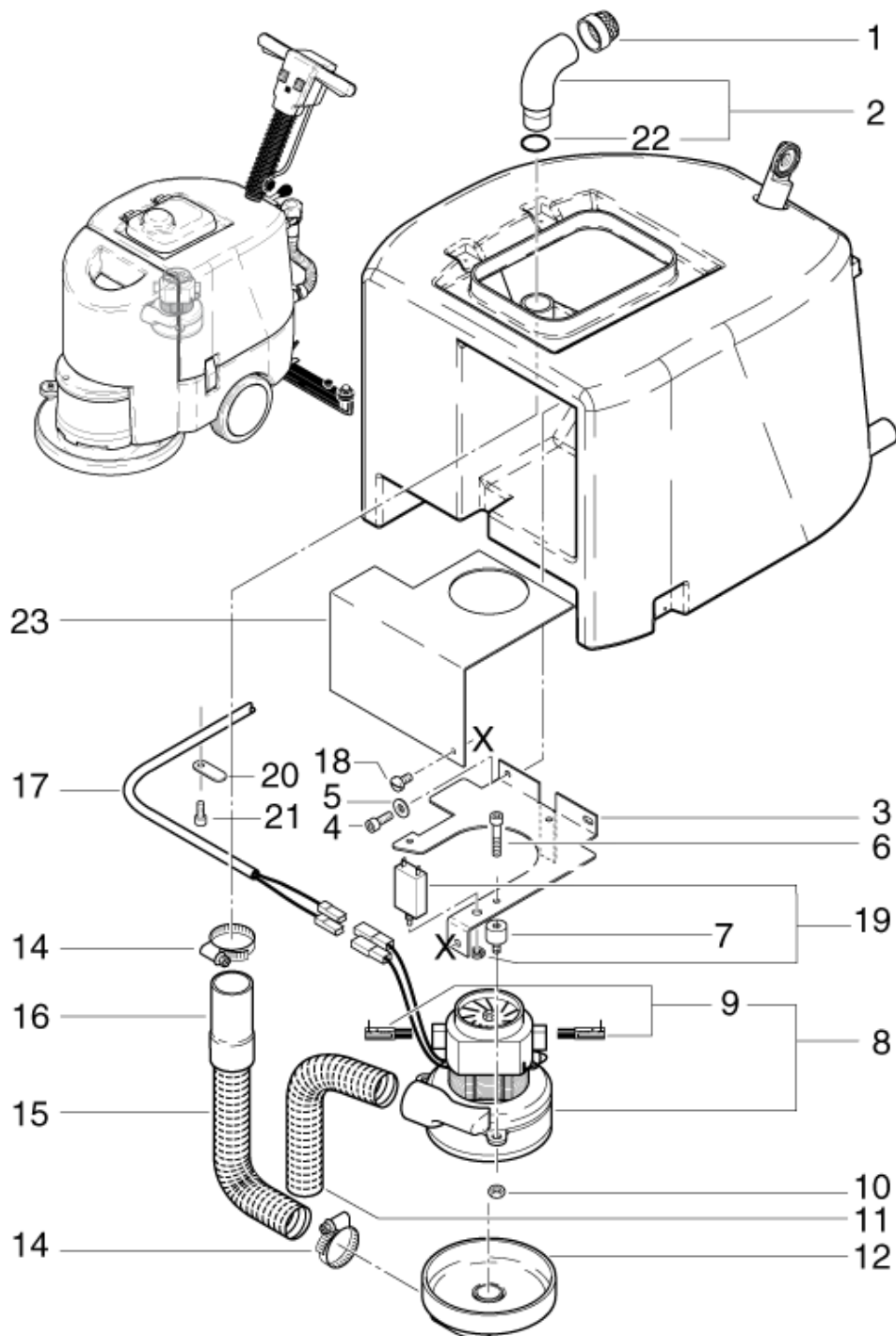
Motor

SSB 430

07-02-2015

ET-Liste-Nr.
SSB43002

5



Motor

SSB 430

07-02-2015

ET-Liste-Nr.
SSB43002

6

Pos	Artikelnr.	Me	Beschreibung	
1	44922	1	Filter	
2	303000168	1	BENT TUBE	
3	303000169	1	BRACKET 195X195X81	
4	4697	2	Zylinderschraube DIN912-M6x16-8.8	
5	2766	2	Scheibe DIN9021-A6,4	
7	34960	3	Puffer Ø20x15	
8	25726	1	Motor 400W/24V	
9	26775	1	Kohlebürsten-Set "L"	=>31.12.2003
9	303000380	1	CARBON BRUSH SET	01.01.2004=>
10	11619	3	Mutter DIN985-M6-8	
11	303000057	1	Saugschlauch Ø38	PLEASE INDICATE LENGTHS IN METRES WHEN ORDERING
12	303000216	1	Sauganschlußkappe	
14	31001	2	Schlauschelle Ø32-50	
15	303000057	1	Saugschlauch Ø38	PLEASE INDICATE LENGTHS IN METRES WHEN ORDERING
16	107404564	1	TOOL ADAPTER D32 AS	
18	46245	1	Zylinderschraube DIN7984-M6x10-8.8	26.08.2002=>
19	303000222	1	MOTOR PROTECTION SWITCH	26.08.2002=>
20	303000276	3	Halter 32x12x1	26.08.2002=>
21	4820	3	Zylinderschraube DIN912-M5x10-8.8	
22	32092	1	O-RING 29.0x2.0 DIN 3770 NBR70	26.08.2002=>
23	303000212	1	SHEET METAL 185X153X117	26.08.2002=>

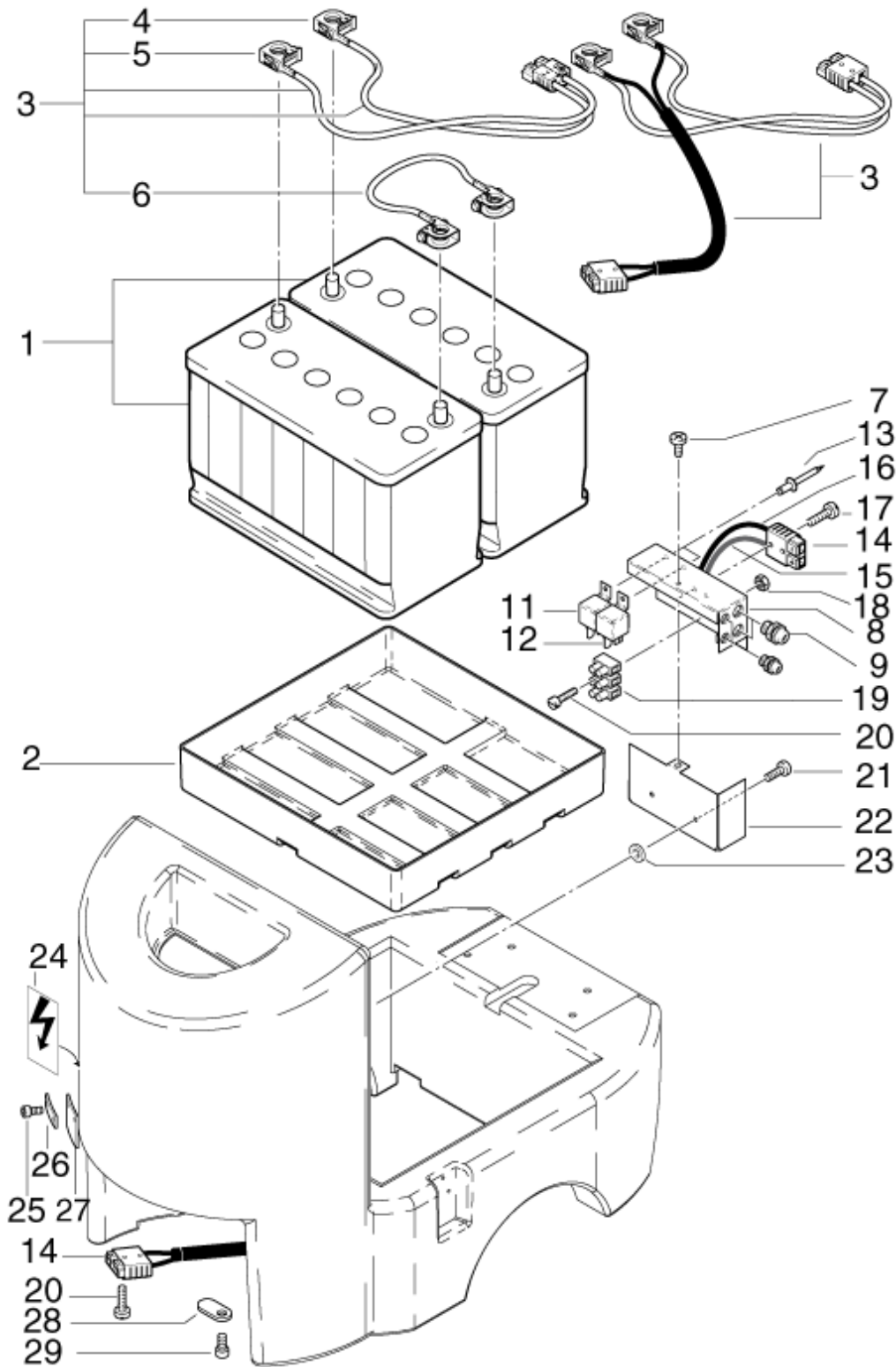
Batterie

SSB 430

07-02-2015

ET-Liste-Nr.
SSB43003

7



Batterie

SSB 430

07-02-2015

ET-Liste-Nr.
SSB43003

8

Pos	Artikelnr.	Me	Beschreibung
1	80564310	1	Gelbatterie 12V /76 Ah
2	303000157	1	BATTERY CONTAINER
3	28136	1	BATTERY CABLE LONG =>28.09.2003
3	303000275	1	BATTERY CABLE 50A 29.09.2003=>
4	34489	1	BATTERY TERMINAL PLUS RIG =>28.09.2003
5	34490	1	BATTERY TERMINAL MINUS LE =>28.09.2003
6	27041	1	BATTERY CABLE SHORT
7	2777	1	Zylinderschraube DIN84-M4x10-4.8
8	303000174	1	EL-BOX COVER
9	909100027	1	CORD FIXING M16X1.5
11	40053	1	Schaltrelais 24V/1pol.
12	303000160	1	Relais 24V/1-pol.
13	7063	2	Niet A4,8x10x9,5
14	28949	2	Ladestecker
15	21059	1	Leitung 10H07V-K SW PLEASE INDICATE LENGTHS IN METRES WHEN ORDERING
17	3389	2	Zylinderschraube M4x20
18	15319	2	Sechskantmutter M4
19	23763	1	TERMINAL BLOCK 12-POL.
20	3389	4	Zylinderschraube M4x20
21	3913	2	Zylinderschraube DIN912-M6x12-8.8
22	303000175	1	EL-BOX BASE
23	2766	2	Scheibe DIN9021-A6,4
24	303000278	1	LABEL
25	6163	2	Zylinderschraube DIN84-M4x12-8.8
26	303000277	1	BRACKET 59X15X1
27	303000274	1	COVER 58X58X3
28	303000276	2	Halter 32x12x1
29	24335	2	Zylinderschraube M5x 8 ISO4762 A2

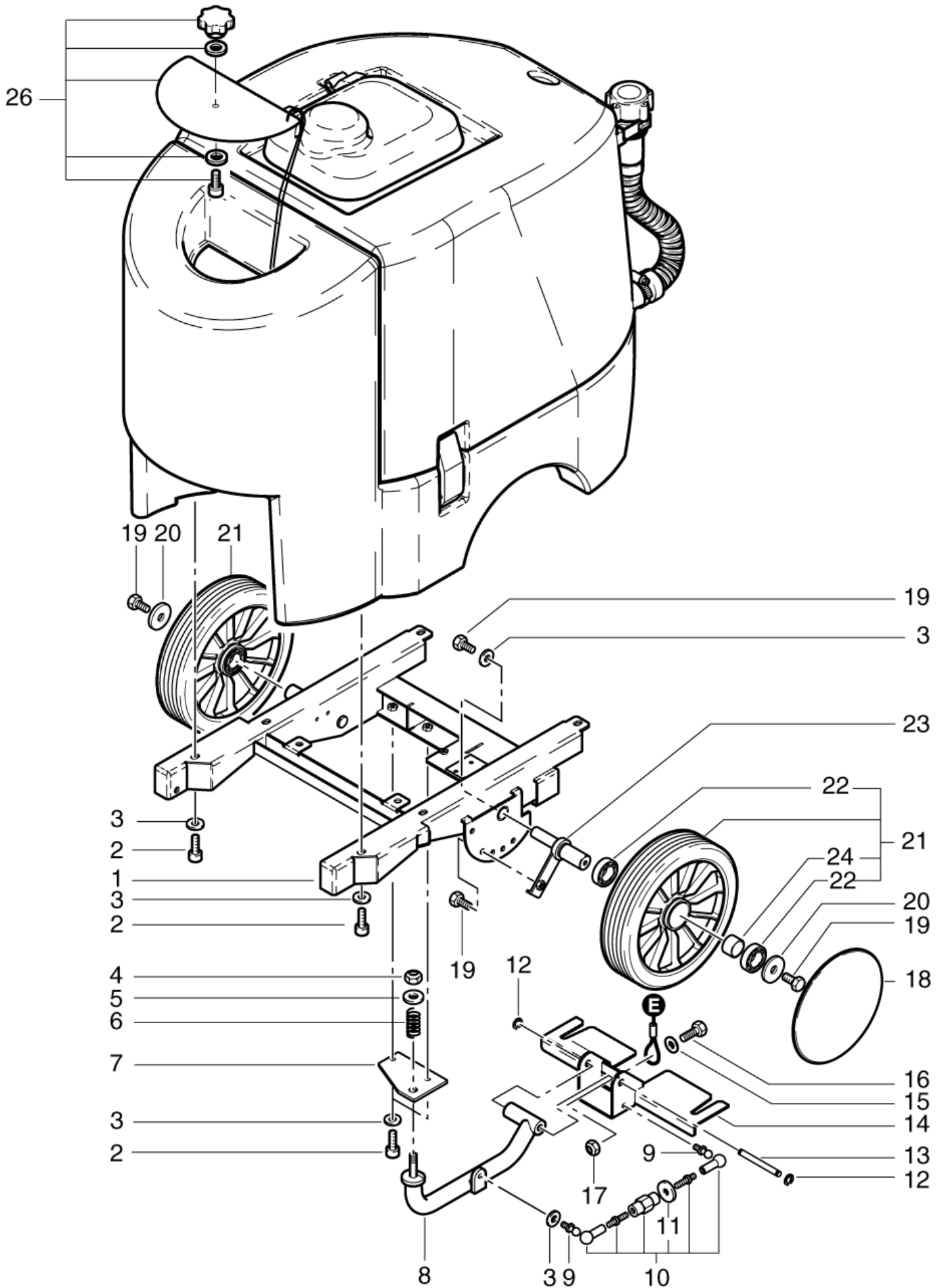
Chassis. Wheels

SSB 430

07-02-2015

ET-Liste-Nr.
SSB43004

9



Chassis. Wheels

SSB 430

07-02-2015

ET-Liste-Nr.
SSB43004

10

Pos	Artikelnr.	Me	Beschreibung
1	303000151	1	CHASSIS
2	4697	8	Zylinderschraube DIN912-M6x16-8.8
3	2766	10	Scheibe DIN9021-A6,4
4	1800515	1	Hutmutter DIN1587-M8
5	1800796	1	Scheibe 8,4
6	909100089	1	Druckfeder 1,7x14,6x20
7	63748	1	Halteplatte 90x61
8	63747	1	HOLDER
9	34029	2	Kugelzapfen
10	19877	1	Stellpindel
11	63745	1	KNURLED THUMB NUT M6
12	56530	2	SAFETY RING 7X0.5
13	303000144	1	BOLT D8X71
14	63746	1	Schleppdüsenhalter
15	2763	1	Scheibe DIN125-A5,3
16	9795	1	Zylinderschraube DIN912-M5x12-12.9
17	2760	1	Mutter DIN934-M5-10
18	67047	2	Radkappe Ø180
19	8917	4	Sechskantschraube DIN933-M6x12-8.8
20	27353	2	WASHER 30X6.4X2
21	63744	2	WHEEL D230X51
22	32523	4	Kugellager DIN625-6004-2Z
23	63743	1	HANDLEBAR D20
24	303000206	2	DISTANCE PIECE D25X20X17
25	303001027	1	COVER FRESHWATER TANK

|26.08.2002=>

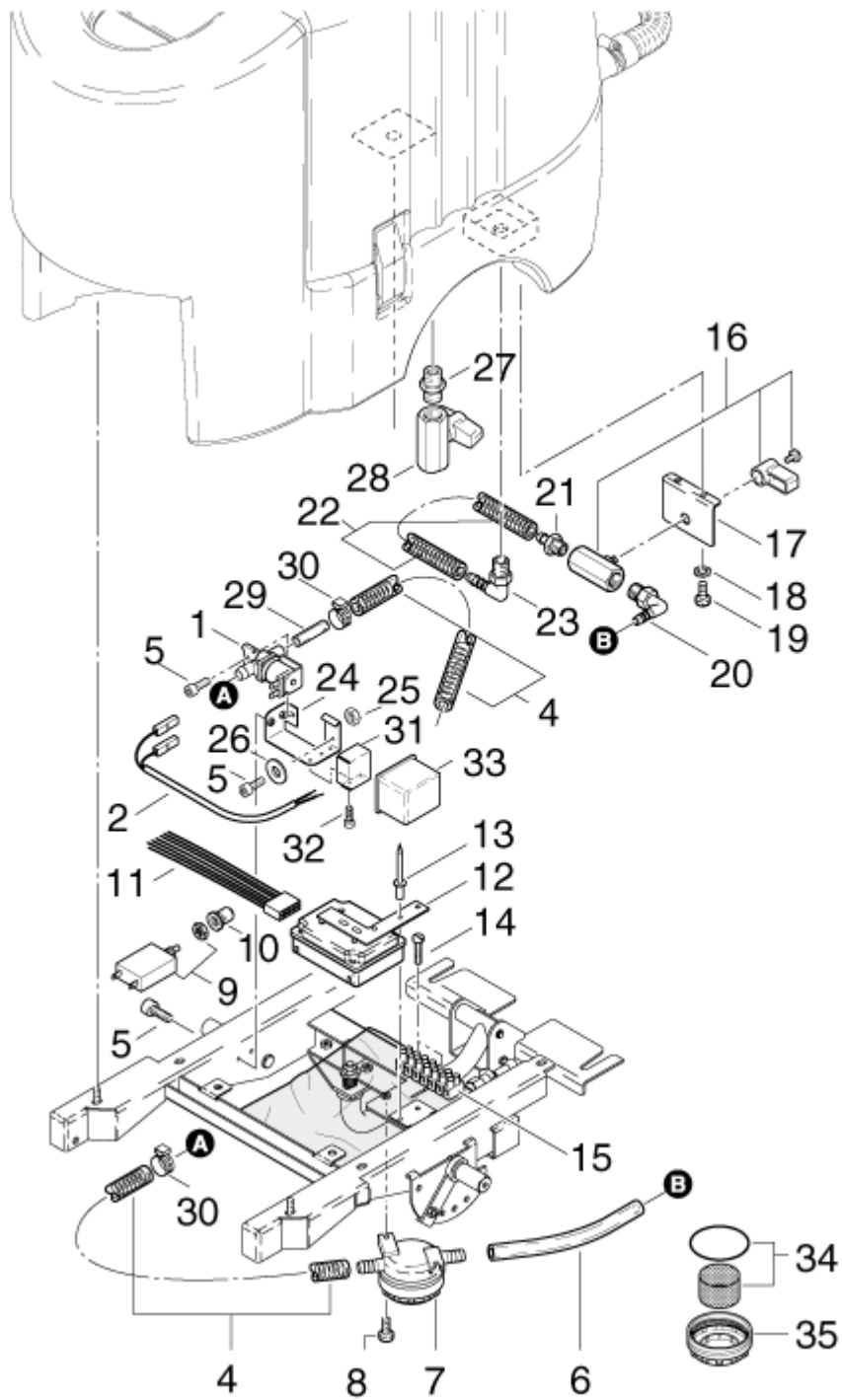
Solenoid valve

SSB 430

07-02-2015

ET-Liste-Nr.
SSB43005

11



SSB430-105

Solenoid valve

SSB 430

07-02-2015

ET-Liste-Nr.
SSB43005

12

Pos	Artikelnr.	Me	Beschreibung	
1	303000167	1	Magnetventil 24V	
2	64229	1	Leitung 2x1,5x400	26.08.2002=>
4	64576	1	Schlauch 12,5x3	PLEASE INDICATE LENGTHS IN METRES WHEN ORDERING
5	9768	4	Zylinderschraube M4x12	
6	303000154	2	Schlauch Ø10x2x200	
7	63741	1	Frischwasserfilter	
8	3288	2	Zylinderschraube DIN84-M4x8-8.8	
9	303000161	1	MOTOR PROTECTION SWITCH	=>25.08.2002
10	25741	1	COVER	=>25.08.2002
11	303000182	1	CABLE 5G0.75X240	=>08.12.2002
11	303000218	1	CABLE 6G0.75X250	09.12.20020>
12	303000219	1	Steuerelektronik	09.12.2002=>
12	63264	1	PC BOARD	=>08.12.2002
13	7063	2	Niet A4,8x10x9,5	
14	3389	2	Zylinderschraube M4x20	
15	31414	1	Reihenklemme 12-pol.	
16	303000184	1	Kugelhahn 1/2"	
17	303000183	1	Winkel 80x57x17	
18	3376	2	Fächerscheibe DIN6798-A5,3	
19	5191	2	Linsenschraube DIN7985-M5x8-8.8	
20	303000397	1	Schlauchtülle DN12-R1/2"	
21	24321	1	Schlauchtülle Ø12-R1/2"	
22	64576	1	Schlauch 12,5x3	PLEASE INDICATE LENGTHS IN METRES WHEN ORDERING
23	48053	1	Schlauchtülle Ø12R3/8	
24	303000213	1	BRACKET 74X48X41	26.08.2002=>
25	50433	2	Sechskantmutter M4	26.08.2002=>
26	24353	1	Scheibe DIN9021-A4,3	26.08.2002=>
27	909100114	1	NIPPLE 3/8-1/4	
28	61736	1	Kugelhahn	
29	303000403	1	HOSE D10X1X15	
30	8298	2	Schlauchschele 16-25	
31	303000529	1	COVER	01.03.2005=>
32	8822	2	Blechschrabe DIN7981-3,5x9,5	01.03.2005=>
33	303000529	1	COVER	08.08.2005=>
34	303000525	1	Filtersieb	
35	303000526	1	Deckel für Wasserfilter	

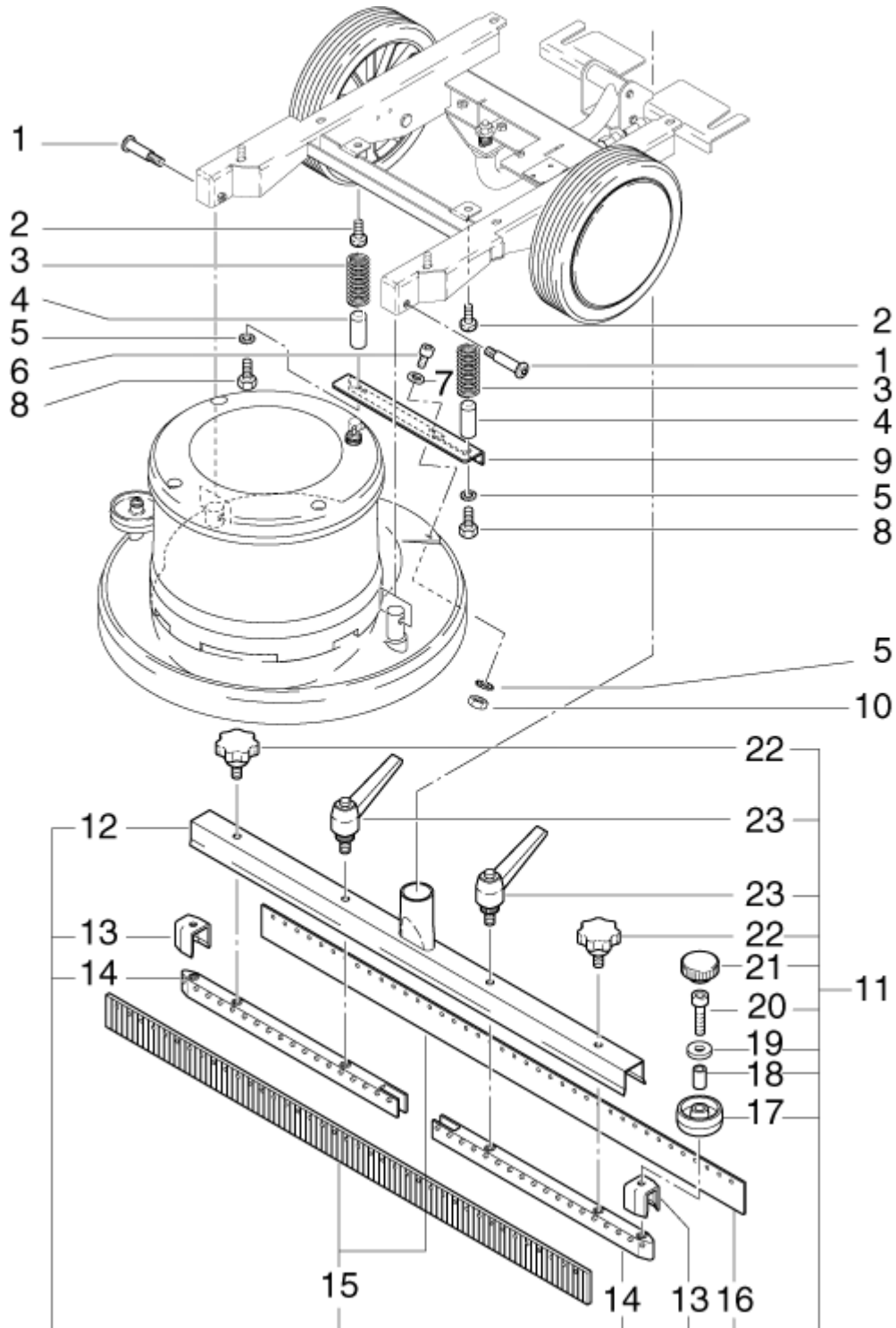
Squeegee

SSB 430

07-02-2015

ET-Liste-Nr.
SSB43006

13



SSB430-106

Squeegee

SSB 430

07-02-2015

ET-Liste-Nr.
SSB43006

14

Pos	Artikelnr.	Me	Beschreibung	
1	909100090	2	Zylinderschraube M6x32	
2	8917	2	Sechskantschraube DIN933-M6x12-8.8	
3	63723	2	SPRING 2X14X77	
4	303000139	2	BOLT D12X23	
5	7062	2	Zahnscheibe DIN6797-A6,4	
6	13600	2	Zylinderschraube DIN912-M6x25-8.8	
7	2764	2	Scheibe DIN125-A6,4	
8	8917	2	Sechskantschraube DIN933-M6x12-8.8	
9	63722	1	Haltewinkel	
10	3136	2	Mutter DIN934-M6-10	
11	28370	1	SQUEEGEE CPL.	=>25.08.2002
11	303000198	1	Saugleiste kpl.	26.08.2002=>
12	62941	1	Halteschiene 35x31x720	=>25.08.2002
12	65750	1	RETAINING RAIL 640X31X35	26.08.2002=>
13	62942	2	Düsenhalter	
14	62938	2	Düseneinsatz	=>25.08.2002
14	65749	2	Düseneinsatz	26.08.2002=>
15	31000471	1	Standard Gummisaugleiste	=>25.08.2002 Includes pos. 15 and 16
15	65748	1	Abstreif lamellen-Satz	26.08.2002=> 2 pcs.
16	31000471	1	Standard Gummisaugleiste	=>25.08.2002 Includes pos. 15 and 16
17	15610	2	Rad	
18	15611	2	Distanzrohr 5,8x1x22,6	=>25.08.2002
18	303000204	2	Distanzbüchse Ø8x6x27,5	26.08.2002=>
19	2766	2	Scheibe DIN9021-A6,4	
20	15045	2	Zylinderschraube DIN912-M6x35-8.8	
21	65443	2	Rändelknopf	
22	909100382	2	Sterngriff M8x15	
23	65738	2	Klemmhebel M8x16	

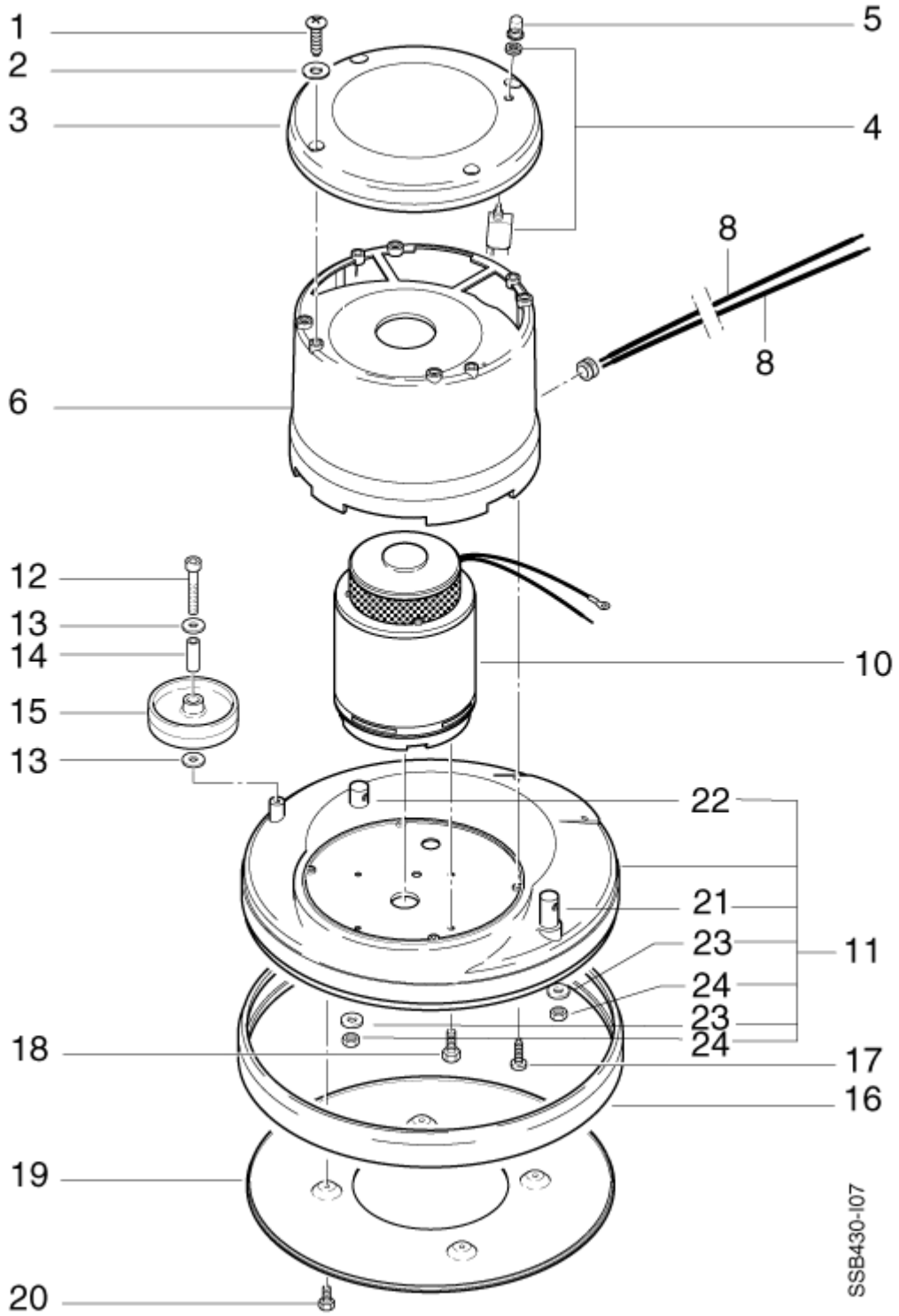
Motor

SSB 430

07-02-2015

ET-Liste-Nr.
SSB43007

15



SSB430-I07

Motor

SSB 430

07-02-2015

ET-Liste-Nr.
SSB43007

16

Pos	Artikelnr.	Me	Beschreibung
1	5189	4	Linsenschraube DIN7985-M5x10-8.8
2	3424	4	Federring DIN127-A5
3	303000153	1	COVER D277
4	303000159	1	MOTOR PROTECTION SWITCH
5	25741	1	COVER
6	303000180	1	PROTECTION CAP
10	303000152	1	Motor 800W/24V
11	67056	1	HOUSING - BLUE
12	9570	1	Zylinderschraube DIN912-M6x40-12.9
13	2766	2	Scheibe DIN9021-A6,4
14	303000162	1	Büchse Ø10x6,1x30
15	303000001	1	Abweisrolle Ø80x22x10,5
16	63608	1	Schutzring Ø420
17	10029	4	Schraube P5x25
18	8946	4	Senkschraube DIN965-M6x16-4.8
19	63593	1	Abdeckscheibe Ø400
20	8917	4	Sechskantschraube DIN933-M6x12-8.8
21	303000203	1	BOLT D20X57/M8X19
22	303000202	1	BOLT D20X42/M8X19
23	1800796	2	Scheibe 8,4
24	1800515	2	Hutmutter DIN1587-M8

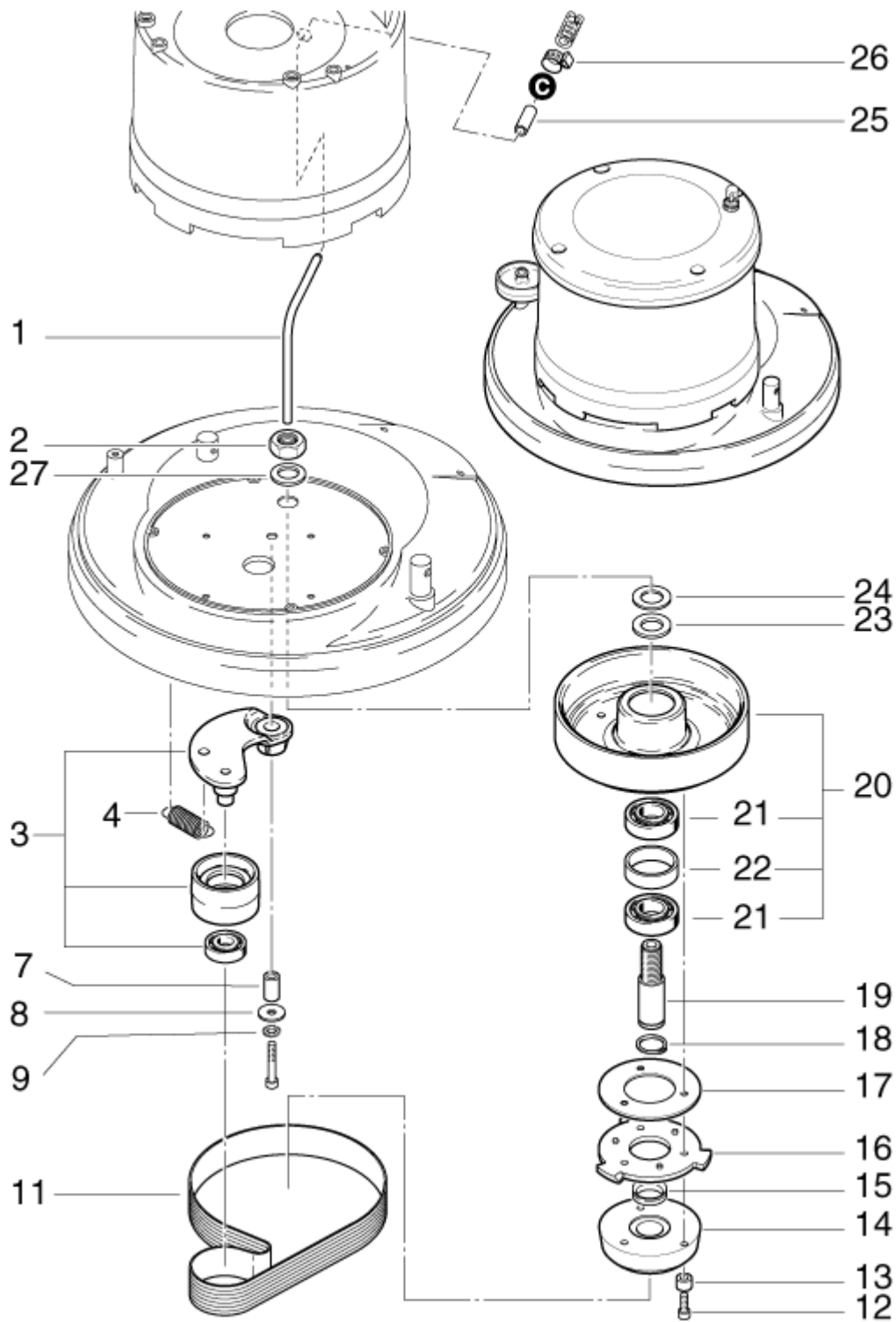
Bürstenantrieb

SSB 430

07-02-2015

ET-Liste-Nr.
SSB43008

17



SSB430-108

Bürstenantrieb

SSB 430

07-02-2015

ET-Liste-Nr.
SSB43008

18

Pos	Artikelnr.	Me	Beschreibung
1	303000140	1	PIPE BENDED D8X1X110X90X
2	42328	1	HEXAGON NUT M20X1.5X33
3	63623	1	Riemenspanner
4	63616	1	Zugfeder 2,8x11x46,1
7	63619	1	DISTANCE PIECE D15X25
8	34939	1	Scheibe 8,4x2
9	2803	1	Zahnscheibe DIN6797-A8,4
11	63621	1	Keilrippenriemen
12	3913	3	Zylinderschraube DIN912-M6x12-8.8
13	63618	3	Distanzhülse Ø8x4
14	63700	1	Zentrierscheibe
15	63617	1	Dichtring Ø25x37x7,5
16	63625	1	Segmentscheibe
17	303000158	1	WASHER D99X46X3
18	13611	1	Sicherungsring 24x1,2
19	63620	1	Getriebeachse
20	63622	1	Riemenscheibe
21	101118042	2	Rollenlager 6205-2Z
22	303000096	1	DISTANCE PIECE D52X45X15
23	303000112	1	Scheibe Ø20xØ32x0,7
24	303000111	1	Scheibe Ø20xØ35x3
25	303000143	1	HOSE D6X1X25
26	2528	1	HOSE CLAMP Ø 18X9
27	51374	1	Scheibe DIN125-A21

Suction tube. Squeegee control assy.

SSB 430

07-02-2015

ET-Liste-Nr.
SSB43009

20

Pos	Artikelnr.	Me	Beschreibung
1	303000142	1	Führungsrohr
2	40928	1	Sterngriff
3	63734	1	Faltenbalg Ø65x225
4	4144	1	Zylinderschraube DIN84-M4x6-5.8
5	24353	1	Scheibe DIN9021-A4,3
6	14402	1	Sicherungsscheibe DIN6799-6
7	63737	1	LEVER
8	8878	2	Sicherungsring 10x1
9	7473	4	HEX. SCREW M5X12 ISO 4017 VA
10	5166	4	Scheibe DIN9021-A5,3
11	63736	1	Haltewinkel
12	63735	1	Hebel
13	2758	1	Mutter DIN934-M8-6
14	303000220	1	Zugseil Ø2x390 26.08.2002=>
14	63738	1	Zugseil Ø5x280 =>25.08.2002
15	303000170	1	Saugschlauch Ø36x610
16	14682	1	Muffe Ø32 26.08.2002=>
16	46690	1	Muffe Ø 36 mm =>25.08.2002
17	909100361	1	Gewindebolzen M8x25,5/M8x7,5
18	53562	2	O-Ring 28x2
19	63732	1	ELBOW
20	63731	1	INTAKE PIPE D44X142
21	303000217	1	Rohr Gebogen Ø34x146

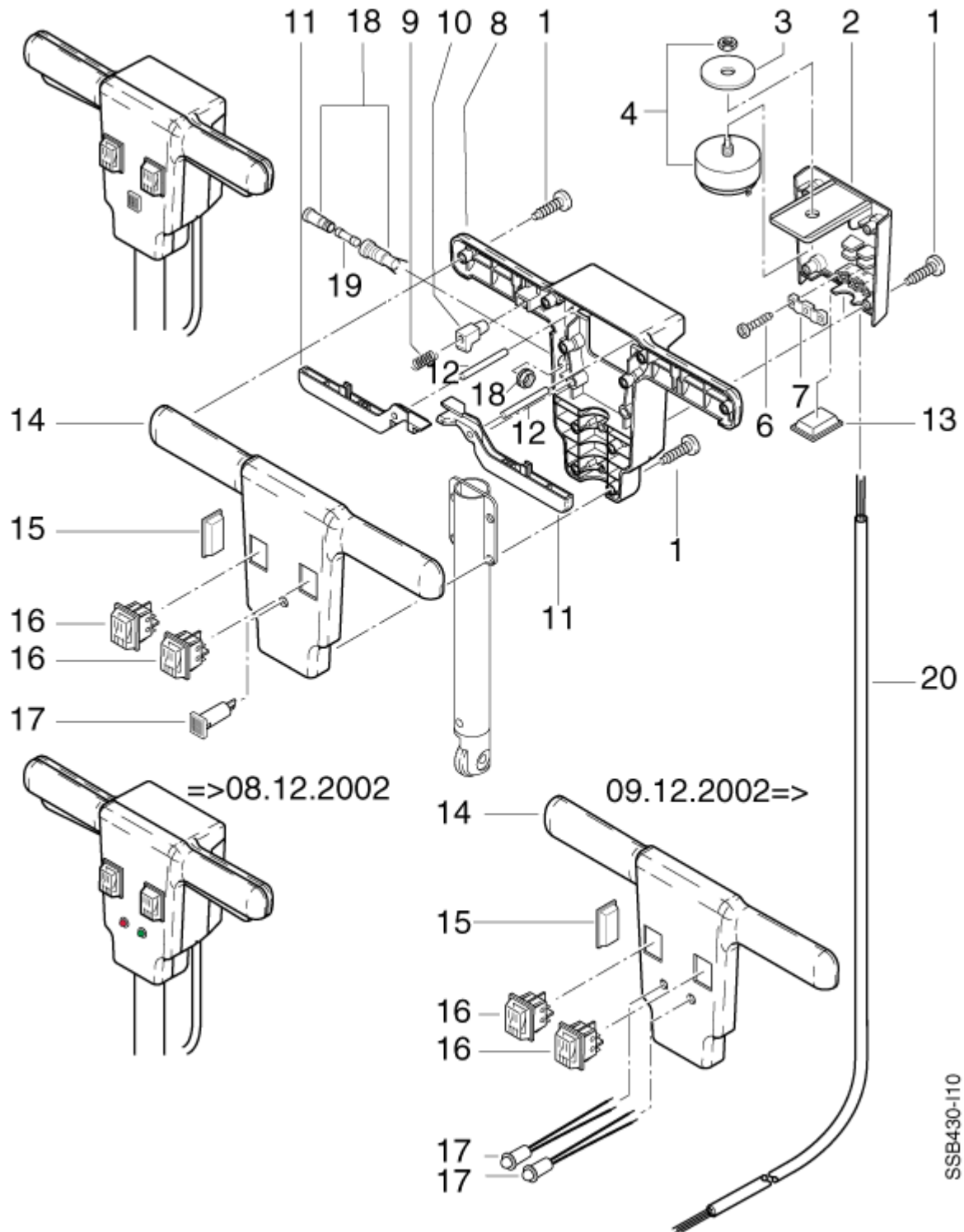
HANDGRIFF

SSB 430

07-02-2015

ET-Liste-Nr.
SSB43010

21



SSB430-110

HANDGRIFF

SSB 430

07-02-2015

ET-Liste-Nr.
SSB43010

22

Pos	Artikelnr.	Me	Beschreibung	
1	10029	10	Schraube P5x25	
2	63585	1	Konsole	
4	63589	1	Tastschalter 25(10)A/250AC	
6	11565	3	Schraube P5x18	
7	303000123	1	Lasche 43x12x6	
8	303000156	1	HANDLE REAR	
9	63583	1	Druckfeder 0,6x5,4x27	
10	63588	1	Taste 30x19x12	
11	63586	2	Schalthebel	
12	53610	2	Stift Ø6x53	
13	303000121	1	Abdeckung 33x28x6	
14	303000155	1	HANDLE FRONT	=>08.12.2002
14	303000215	1	HANDLE FRONT	09.12.2002=>
15	303000145	1	COVER 35X15X18	
16	7479	2	Wippschalter 24V	
17	28132	1	INDICATOR LAMP - RED 24	=>08.12.2002
17	303000224	1	INDICATOR LAMP - GREEN	09.12.2002=>
17	303000225	1	Signalleuchte (Rot) 2,1VDC	09.12.2002=>
18	30525	1	HOUSING	
19	23004	1	FUSE 1A Ø 5X20	
20	303000181	1	CABLE 7/0.75X1850	=>08.12.2002
20	303000214	1	CABLE 9/0.75X1850	09.12.2002=>