

PARTS LIST



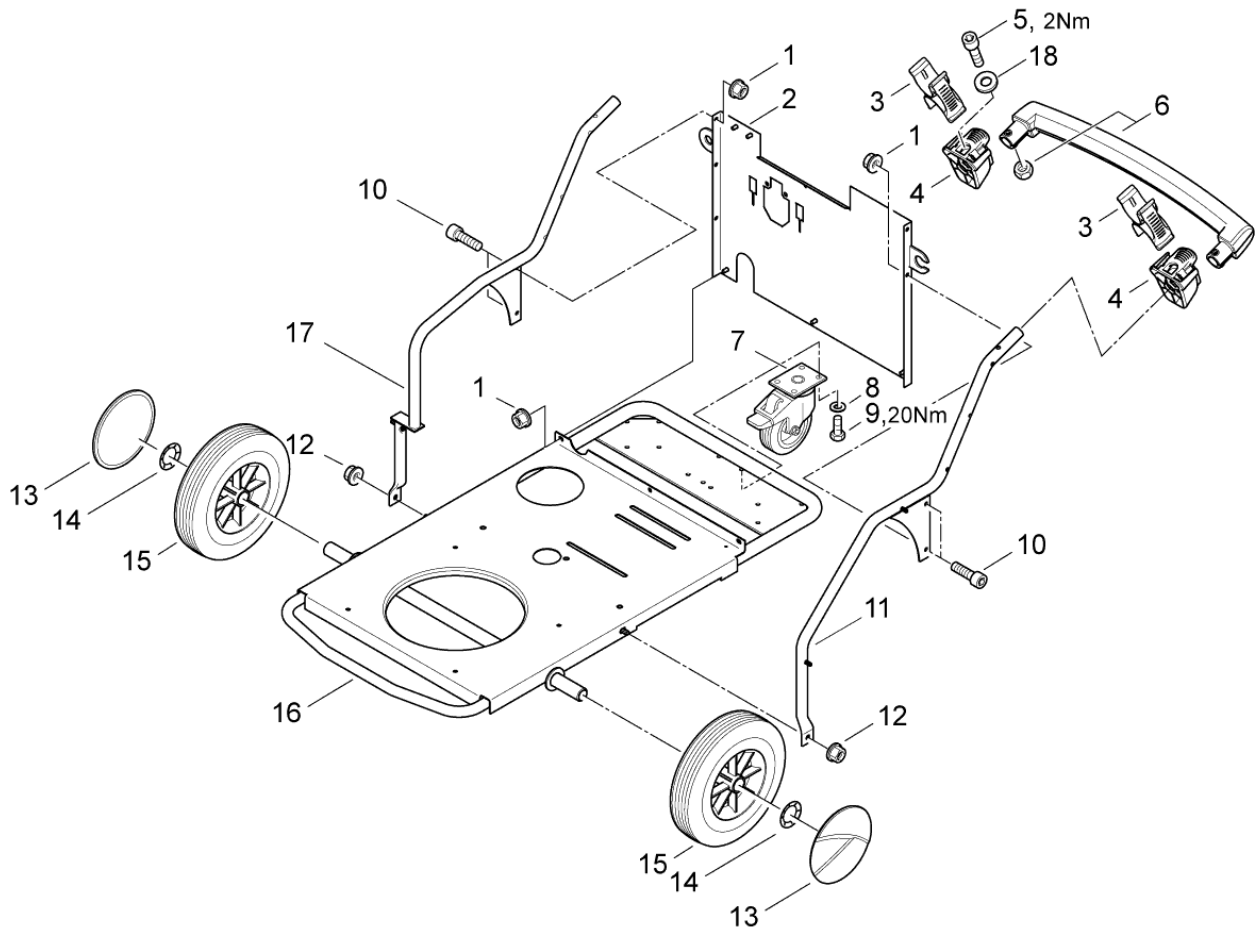
2014.09.19

www.nilfisk-alto.com

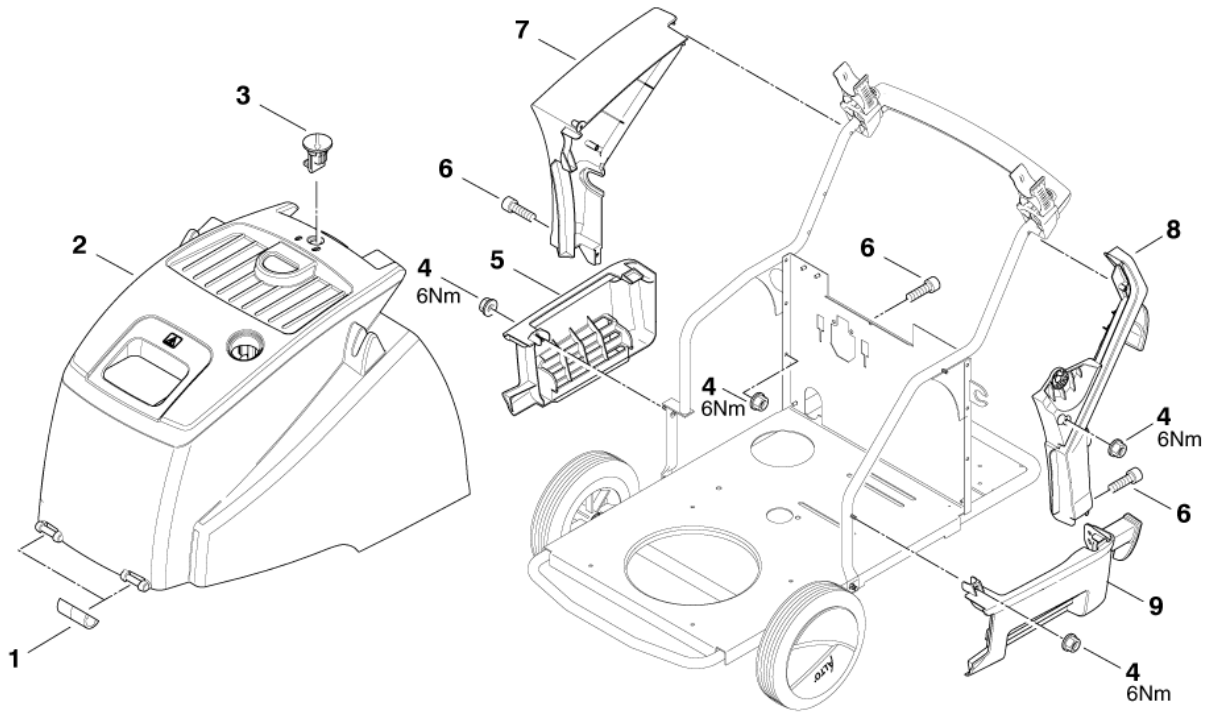
Nilfisk
ALTO
works for you

TABLE OF CONTENTS

Frame	1
Cabinet	3
Fueltank.....	5
Water break tank.....	7
Anti-Kalk-Pumpe.....	9
Electric box (motor).....	11
Motor.....	13
Pump.....	15
Pump, kits.....	19
Control safety block (a).....	21
Control safety block (b).....	23
Electric box	25
Electric box cables.....	27
Cover electric box.....	29
Fan.....	31
Heat exchanger.....	33
Distributor, ignition transformer.....	35
Burner unit.....	37
Basket.....	39
Hose reel.....	41
Default accessoires.....	43
Service crane.....	45

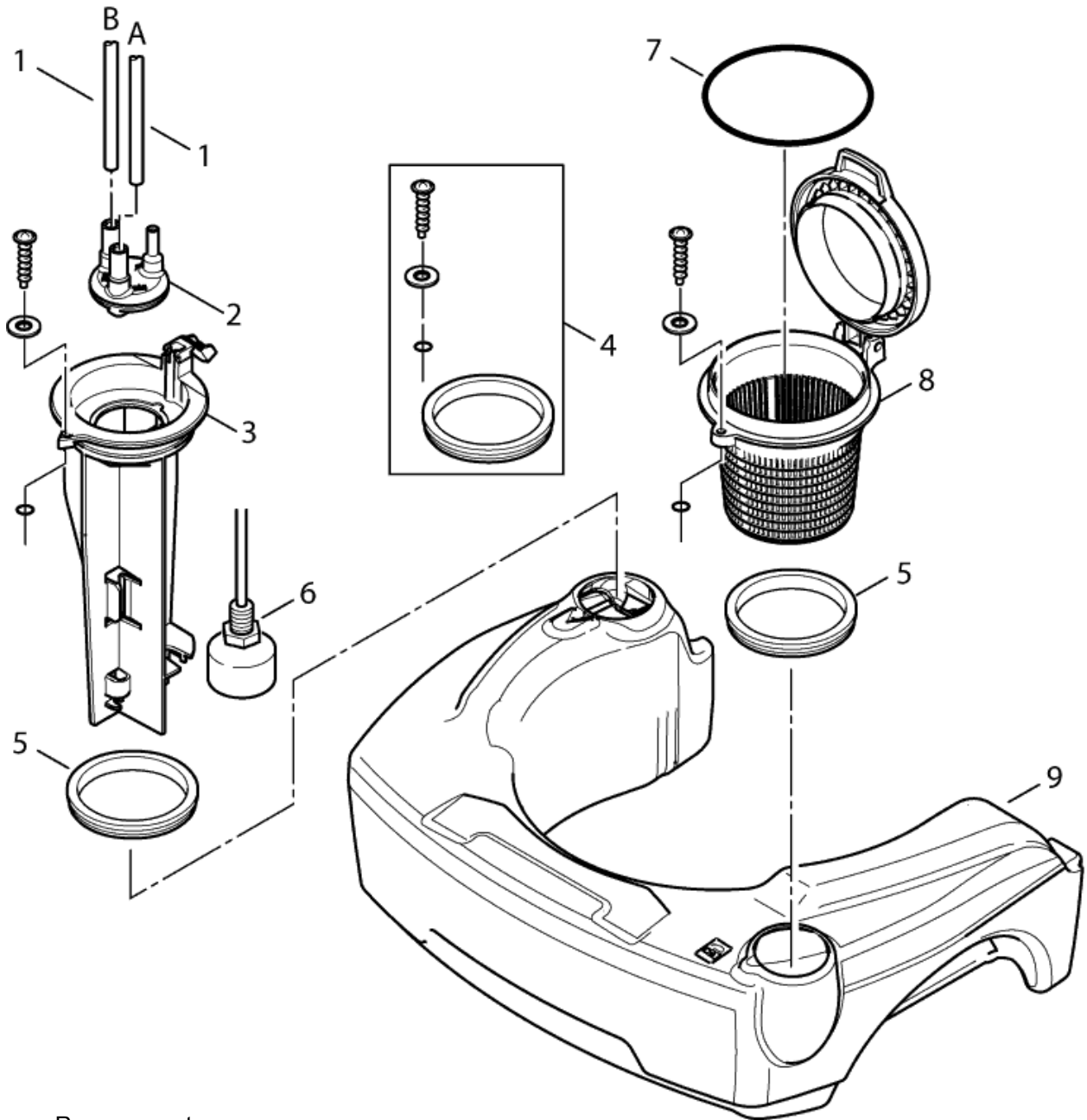


Pos.	Artikel-Nr.	Menge	Variante	Notes
01	12496	7	Sechskantmutter M6	
02	301001256	1	Rückwand	
03	101117964	2	Halter	
04	301001283	2	Aufnahme	
05	15045	2	Zylinderschraube M6x35	
06	301000447	1	Griffschale	
07	46361	1	Lenkrolle	
08	2762	4	Scheibe 8,4x1,6 ISO 7089 zn	
09	5370	4	Sechskantschraube M8x10	
10	3913	4	Zylinderschraube M6x12	
11	301001251	1	Rahmen	
12	61467	2	Sechskantmutter M8 TENS	
13	301001076	2	Radkappe 180	
14	1813799	2	Federtellerscheibe	
15	301000989	2	Rad	
16	301002481	1	Rahmen	
17	301002488	1	Rahmen rechts geschw. N	
18	2764	2	Scheibe 6,4x1,6 ISO 7089 zn	



NEPTUNE4-102

Pos.	Artikel-Nr.	Menge	Variante	Notes
01	301000457	2	Sicherungsclip	
02	301002500	1	Haube Neptune 4 blau	
03	301001261	1	Verriegelung	
04	12496	5	Sechskantmutter M6	
05	301001215	1	Abdeckung rechts	
06	3913	3	Zylinderschraube M6x12	
07	301001188	1	Verkleidung rechts	
08	301001187	1	Verkleidung links	
09	301001214	1	Abdeckung links	



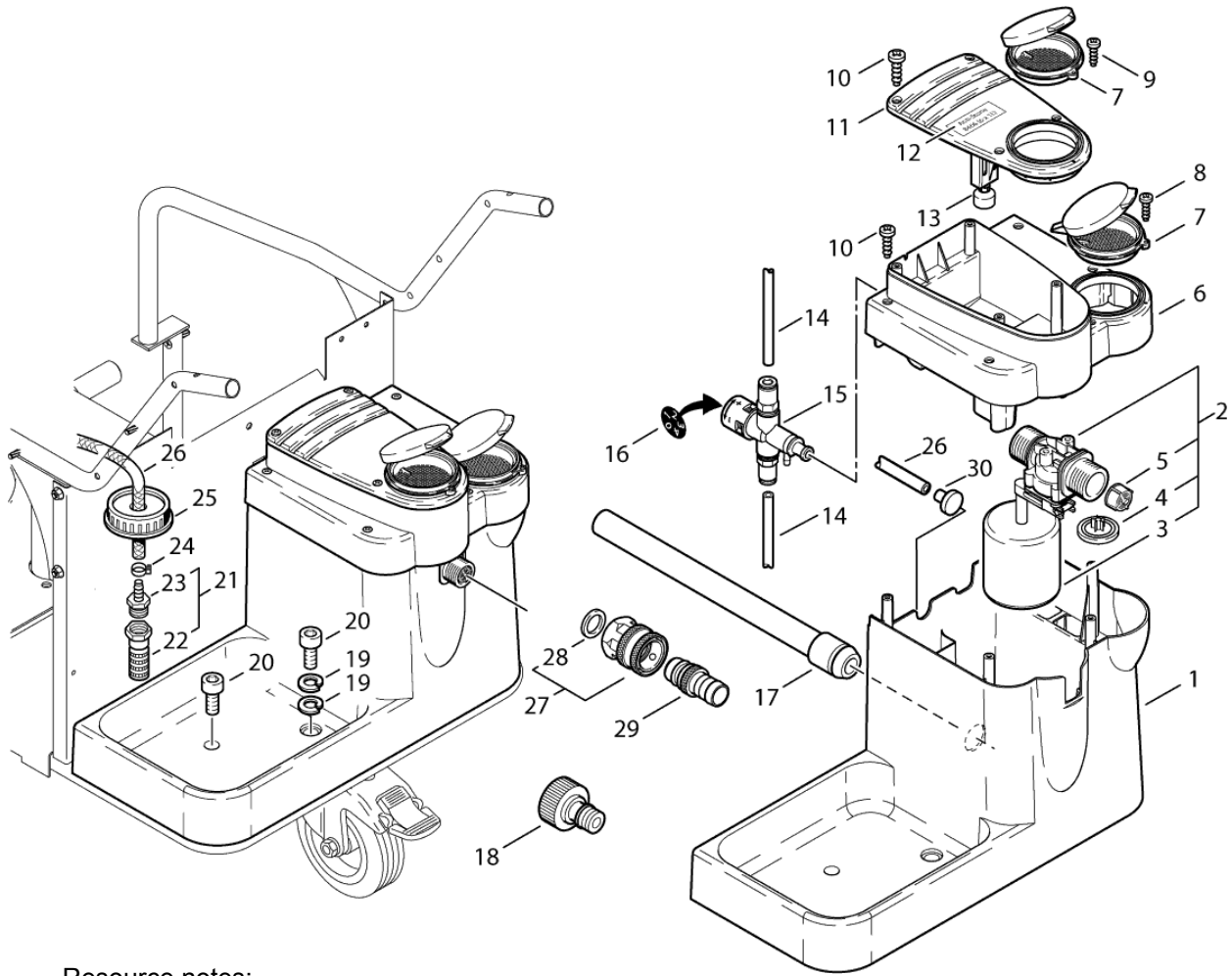
Resource notes:

* NOTE: PLEASE INDICATE LENGTHS IN METRES WHEN ORDERING

Pos.	Artikel-Nr.	Menge	Variante	Notes
01	17710	1	Brennstoffleitung 6x1 mm x 1 m	[1]
02	301001276	1	Tülle	[2]
03	301001262	1	Halter	
04	101118099	2	Dichtungssatz	
05	301000620	2	Dichtring	[2]
06	301001196	1	Schwimmerschalter	
07	909100173	1	O-Ring 56x5	
08	301001292	1	Sieb	
09	301001208	1	Brennstofftank	

Part Notes:

- [1] - * SEE NOTE
- [2] - TSB-PPW-2013-001 301000620, 301001276



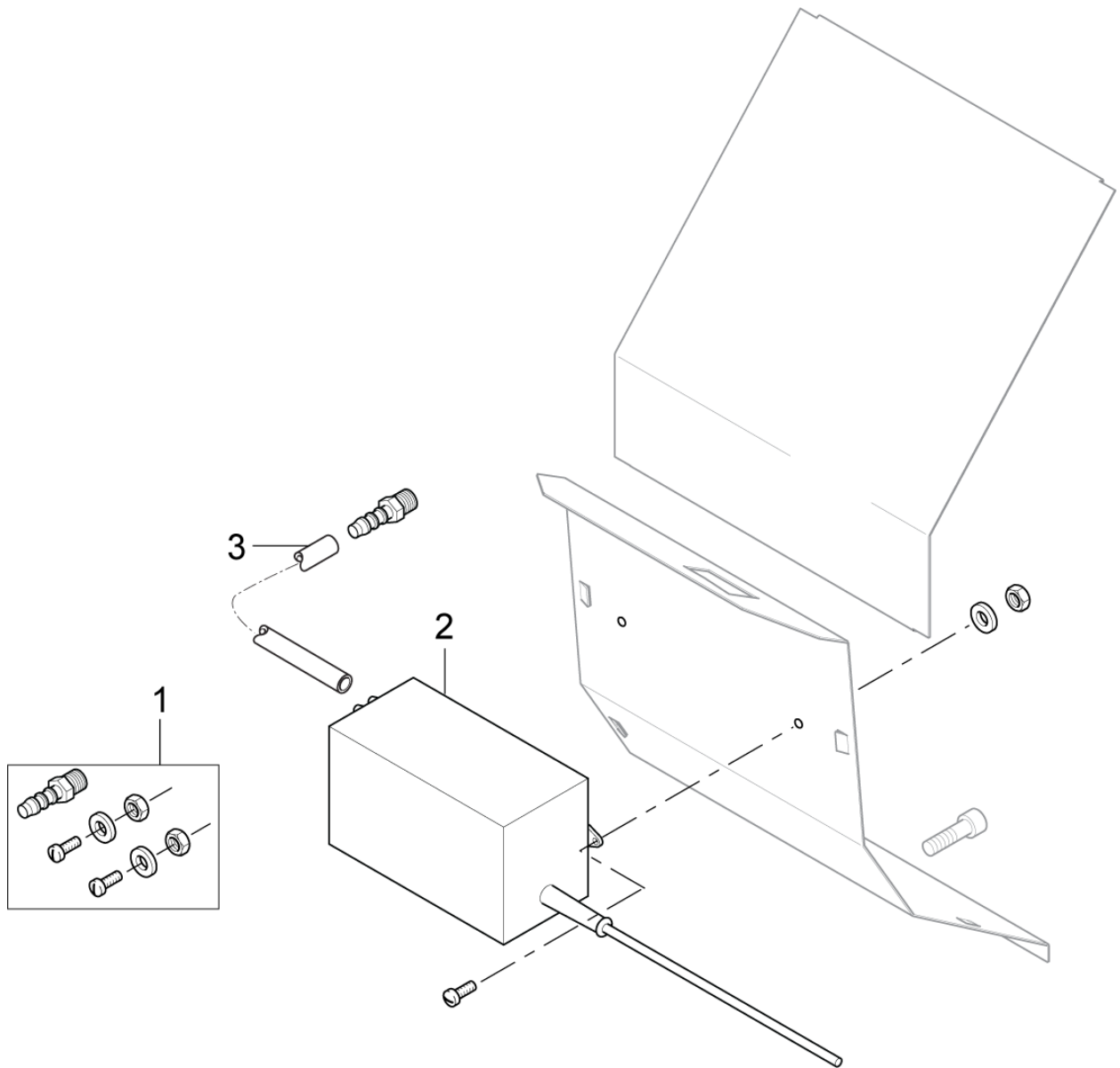
Resource notes:

* NOTE: PLEASE INDICATE LENGTHS IN METRES WHEN ORDERING

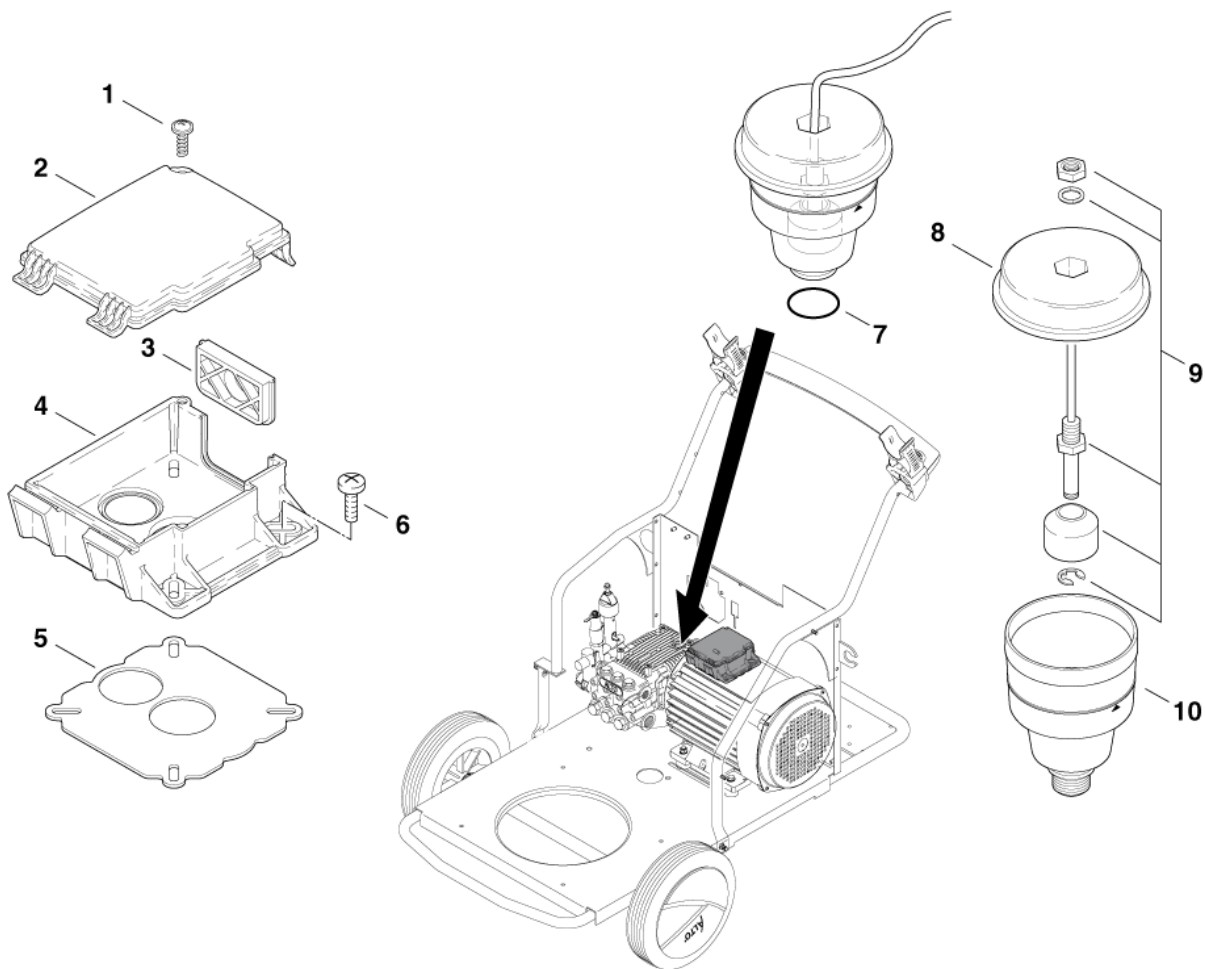
Pos.	Artikel-Nr.	Menge	Variante	Notes
01	301000563	1	Wasservorlaufbehälter	
02	63347	1	Ventil	
03	62877	1	Schwimmer	
04	62878	1	Membrane	
05	34218	1	Filter	
06	301000562	1	Behälter	
07	301000561	2	Deckel RP-Behälter	
08	18086	1	Blechschaube 2,9x13	
09	5606	1	Blechschaube 2,9x19	
10	56727	8	Schraube 5x20	
11	301000560	1	Deckel	
12	301000932	1	Hinweisschild Kalkschutz	
13	301000695	1	Schwimmerschalter	
14	909100141	1	Brennstoffleitung 4x1 mm x 1 m	[1]
15		1	Anti scale	[2]
16	301000915	1	Klebeschild Skala	
17	31000569	1	Schlauch	
18	32541	1	Schlauchanschluss	
19	2770	2	Federring A 8 DIN 128 zn	
20	8892	2	Zylinderschraube M8x 16 ISO4762 VA	
21	107145440	1	Sieb Ventil Komplettsset	
22	3205	1	Sieb	
23	5283	1	Schlauchtülle 6R3/8	
24	11654	1	Schlauchklemme 11,5	
25	301001004	1	Deckel	[3]
26	101406100	1	Schlauch 6x3 mm x 5 m	[1]
27	1602945	1	Kupplung kpl. 3/4	[4]
28	3001237	1	Dichtung	[4]
29	1600659	1	Nippel, Schnellkupplung	[4]
30	6400240	1	Saugkopf	[5]

Part Notes:

- [1] - * SEE NOTE
- [2] - See STI-MPW 096_anti scale
- [3] - Empty container 10L part no. 80518
- [4] - *GB*JP*
- [5] - | 01.11.2006=> - =>30.09.2006 |



Pos.	Artikel-Nr.	Menge	Variante	Notes
01	101117831	1	Schraubverschluss	
02	101117826	1	Anti-Kalk Pumpe 35ml	
03	101117833	1	Schlauch, transparent	

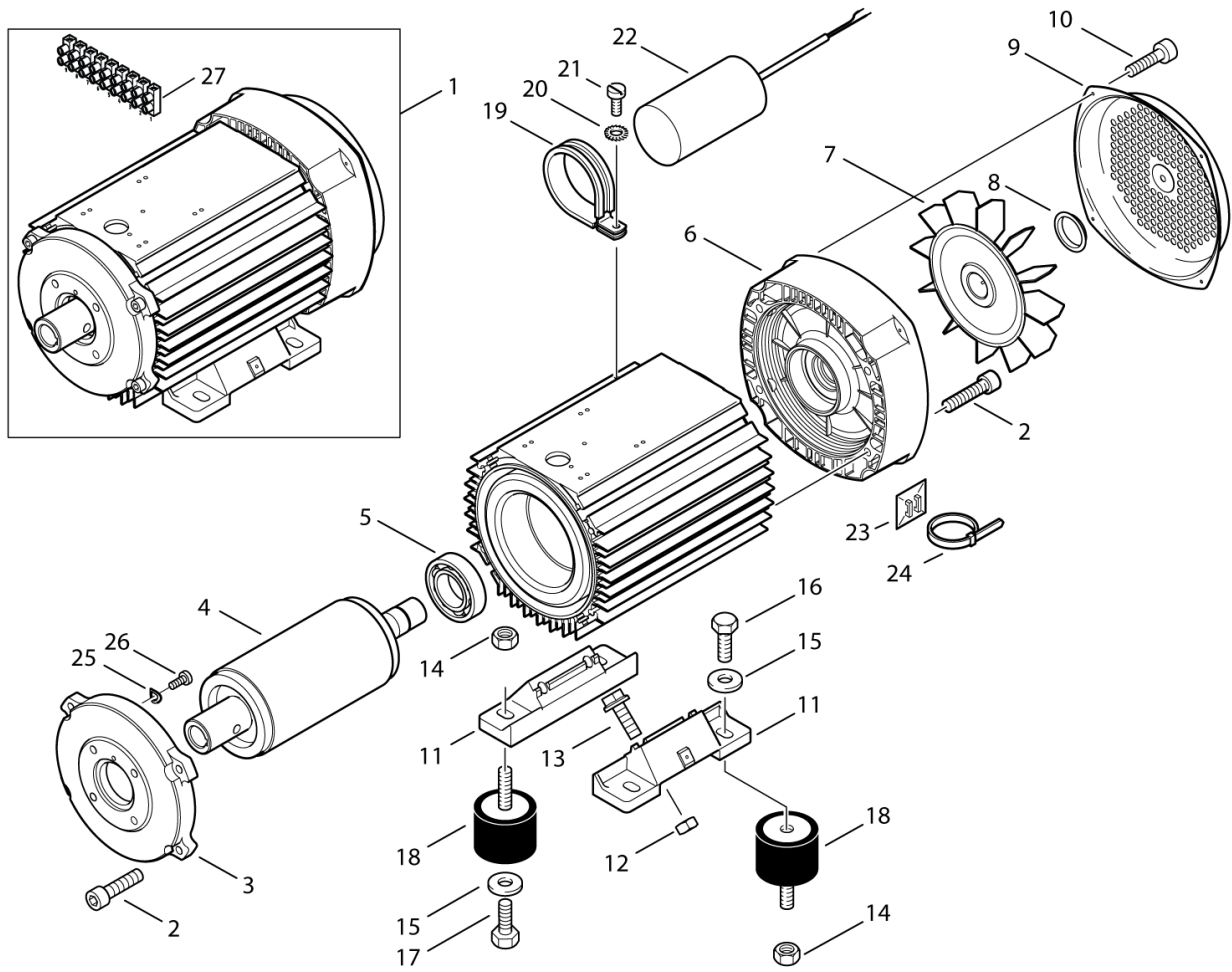


NEPTUNE4-105

Pos.	Artikel-Nr.	Menge	Variante	Notes
0-		1	Pump oil SAE 15W 40, 1,0 l	[1]
01	10028	1	Ejotschraube KA50x14 WN1411 verz	
02	301000782	1	Deckel	
03	17106	1	Abschlussdeckel	
04	301000781	1	Rahmen	
05	301000845	1	Dichtung	
06	32535	4	Zylinderschraube M5x16	
07	19690	1	O-Ring 19x1,8	
08	301000615	1	Deckel	
09	301001196	1	Schwimmerschalter	
10	301000614	1	Öltank	

Part Notes:

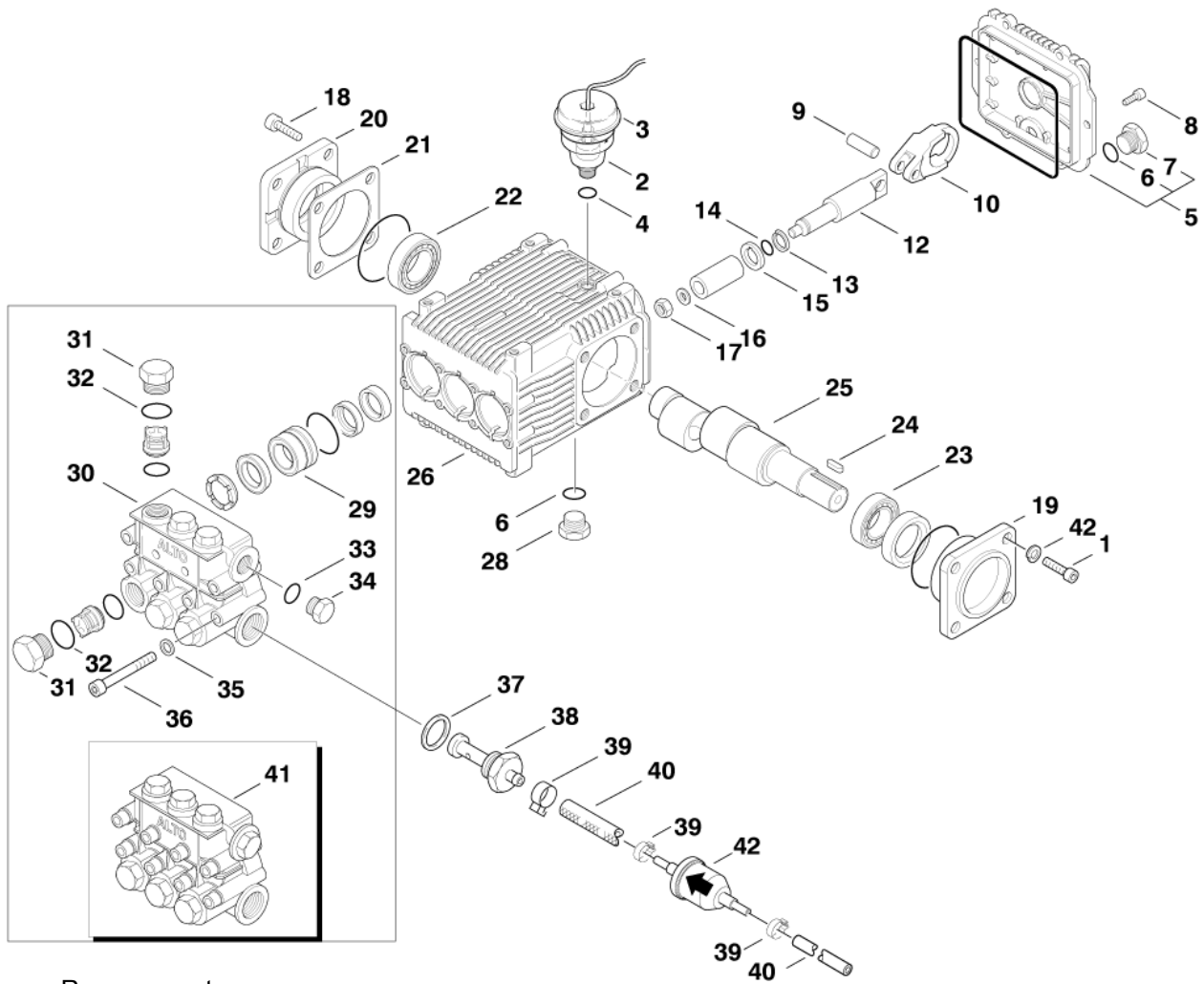
[1] - Pump oil SAE 15W 40, 1,0 l



Pos.	Artikel-Nr.	Menge	Variante	Notes
01	101118020	1	Elektromotor 400 V/50 Hz	[1]
01	101118029	1	MOTOR 2.0KW 110V/1 MIT KLEMMLEISTE	[2]
01	101118018	1	MOTOR ELD112 2.2KW 230V	[3]
01	101118024	1	Elektromotor 3x200 V/50, 60 Hz	[4]
01	101118019	1	Elektromotor 400 V/50 Hz	[5]
02	15045	8	Zylinderschraube M6x35	[6]
02	6863	8	Zylinderschraube M8x 35 ISO4762 8.8 zn	[7]
03	301001120	1	Lagerdeckel	[6]
03	301001119	1	Lagerdeckel	[7]
04	301001122	1	Rotor	[5]
04	301001666	1	ROTOR MOTOR 2.0KW	[2]
04	301001121	1	Rotor 230 V/50 Hz	[3]
04	301001123	1	Rotor	[8]
05	6367	1	Wälzlager 6206-2Z	[6]
05	5905	1	Wälzlager 6306-2Z	[7]
06	301001114	1	Lagerdeckel	[6]
06	301001113	1	Lagerdeckel	[7]
07	301001118	1	IMPELLER	[6]
07	301001117	1	Lüfterrad	[7]
08	301001112	1	Klemmring	
09	301001115	1	Lüfterhaube	[7]
09	301001116	1	Lüfterhaube	[6]
10	8822	4	Blechschrabe 3,5x9,5	
11	301001127	2	Motorfuß H51mm	[6]
11	301001126	2	Motorfuß	[7]
12	6052	4	Sechskantmutter M8 DIN 985 ZN	
13	27372	4	Schraube M8x20	
14	61467	4	Sechskantmutter M8 TENS	
15	2793	8	Scheibe 8,4x2,0 A ISO 7093-1 zn	
16	2750	2	Sechskantschraube M8x 25 ISO 4017 zn	
17	8919	2	Sechskantschraube M8x 12 ISO 4017 zn	
18	49924	4	Puffer	
19	301001093	1	Schelle	[6]
20	3376	1	Fächerscheibe 5,3 -A- DIN 6798 VA	[6]
21	3348	1	Zylinderschraube M5x10	[6]
22	107140893	1	CAPACITOR 60UF 450V SPARE	[9]
22	301001595	1	Kondensator 90µF/400V	[2]
22	301001017	1	Kondensator 60 µF	[3]
23	2423	1	Halter	[10]
24	15884	1	Kabelband 4,7x1,3x350 T50L schwarz PA	[10]
25	1801182	4	Federring 8,1	
26	1803949	4	Schraube FL-KPF- M8x20 8	
27	101117839	1	Klemmleiste	

Part Notes:

- [1] - 4-49, 4-54
- [2] - 4-25
- [3] - 4-28, 4-30
- [4] - 4-43
- [5] - 4-42
- [6] - 4-25, 4-28, 4-30
- [7] - 4-42, 4-43, 4-49, 4-54
- [8] - 4-43, 4-49, 4-54
- [9] - After 2012.
- [10] - 1 01.10.2006 =>



Resource notes:

* NOTE: PLEASE INDICATE LENGTHS IN METRES WHEN ORDERING

Pos.	Artikel-Nr.	Menge	Variante	Notes
01	3928	4	Schraube M8x30	[1]
01	6863	4	Zylinderschraube M8x 35 ISO4762 8.8 zn	[2]
02	301000614	1	Öltank	
03	301000615	1	Deckel	
04	56554	1	O-Ring 14x1,78	
05	301001158	1	Deckel	
06	56554	2	O-Ring 14x1,78	
07	301001135	1	Verschlussschraube	
08	909100158	6	Zylinderschraube M6x14	
09	301001138	3	Bolzen	
10	301001168	3	Pleuel	[3]
10	301001169	3	CONNECTING ROD	[4]
12	301001156	3	Kolbenführung	
13	49900	3	Stützring 8x11x1	
14	3001740	3	O-RING 7.66X1.78 NITRIL 70SH	
15	301001139	3	Distanzscheibe	
16	909100165	3	Dichtring	
17	909100167	3	Mutter M8	
18	2788	4	Zylinderschraube M8x16	
19	301001167	1	Lagerdeckel	
20	301001166	1	Lagerdeckel	
21	301001143	1	Passscheibe 80x80x0,25	
21	301001141	1	Passscheibe 0,1 mm	
21	301001140	1	Passscheibe 0,05 mm	
21	301001142	1	Passscheibe 0,25 mm	
22	909100163	1	Wälzlager 30304	
23	909100162	1	Wälzlager 30205	
24	19639	1	Passfeder A 8x7x25	
25	301001162	1	Nockenwelle	[5]
25	301001163	1	Nockenwelle	[6]
25	301001165	1	Nockenwelle	[7]
25	301001658	1	Kurbelwelle Nr. 11	[8]
25	301001161	1	Kurbelwelle No.6	[9]
25	301001659	1	Kurbelwelle f. NP5-Pumpe	[10]
26	301001157	1	Pumpengehäuse	
28	301001135	1	Verschlussschraube	
29	301001154	3	Buchse	
30	301001172	1	Ventilblock	
31	301001137	6	Verschlussschraube	
32	103004342	6	O-Ring 17,86x 2,62 NBR70	
33	1409	1	Dichtring 17x23	
34	301001134	1	Verschlussschraube	
35	909100168	8	Sicherungsscheibe 8	
36	1814597	8	Zylinderschraube 8x70	
37	5127	1	Dichtring	
38	301002405	1	Hohlschraube	[11]
38	301002405	1	Hohlschraube	[12]
38	301002402	1	Hohlschraube	[13]
39	11654	3	Schlauchklemme 11,5	
40	101406100	1	Schlauch 6x3 mm x 5 m	[14]
41	301001170	1	Ventilblock	
42	301002926	1	Filter	[15]
99	301000789	1	NP5 Pumpe 11.14	[16]
99	301001580	1	PUMP NP5 28G22 N 10L/MIN 150BAR ALTO	[17]
99	301000791	1	Pumpe NP5 15L / 200 Bar	[7]
99	301000994	1	Pumpe NP5	[9]
99	301001462	1	Pumpe NP5 4G30	[10]
99	301000790	1	Pumpe NP5	[6]
99	301000995	1	Pumpe NP5	[18]

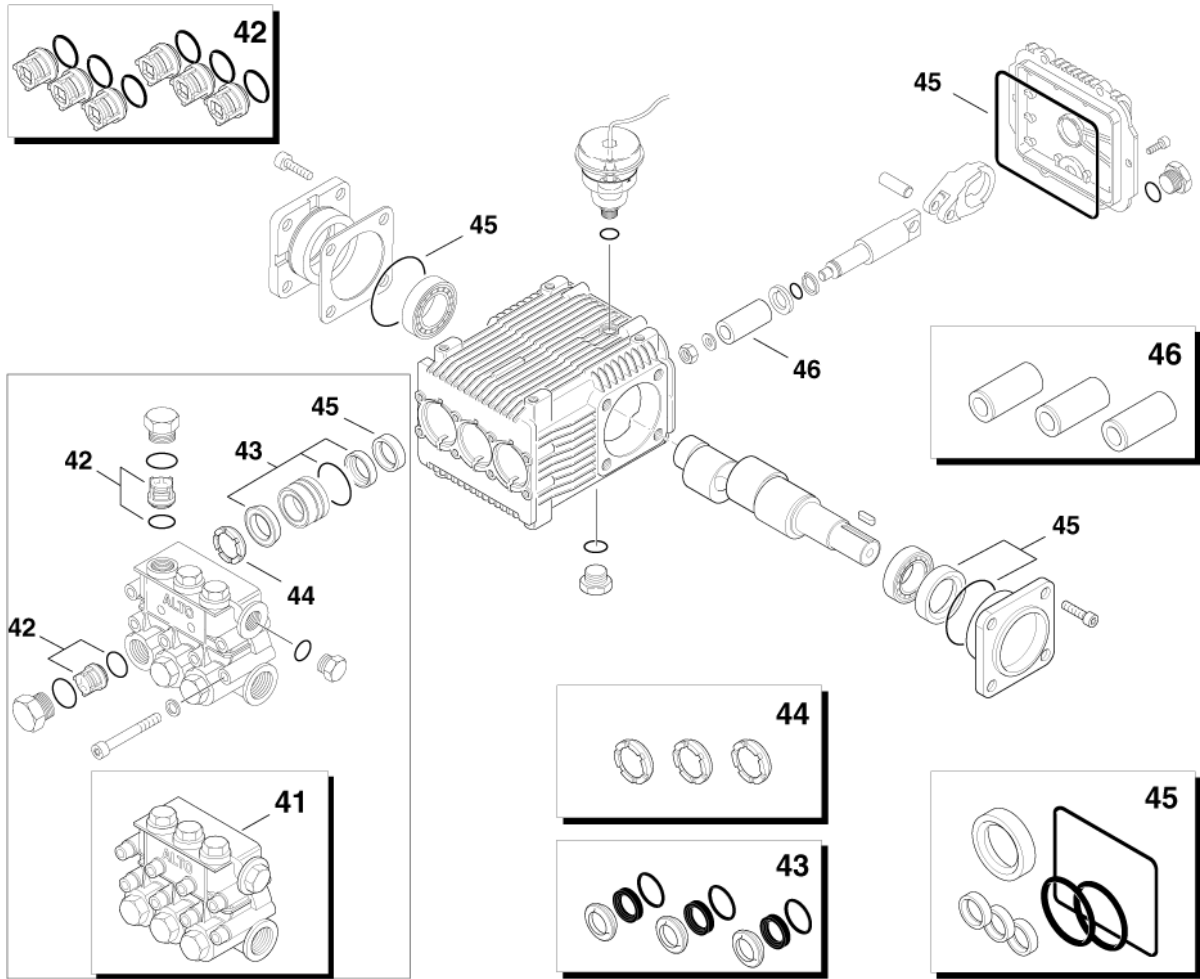
Part Notes:

- [1] - 4-25, 4-28, 4-30
- [2] - 4-42, 4-43, 4-49, 4-54
- [3] - Bronze, 4-42, 4-43, 4-49, 4-54
- [4] - Aluminium, 4-25, 4-28, 4-30
SUBSTITUTE NO. 301001168
- [5] - 4-28, 4-30 50Hz, 4-43 60Hz
- [6] - 4-42, 4-43 50 Hz
- [7] - 4-49, 4-54 50Hz
- [8] - 4-30 60Hz
- [9] - 4-25
- [10] - 4-54 60Hz
- [11] - |01.07.2006 4-25, 4-28, 4-30, 4-42, 4-43
- [12] - =>30.06.2006| 4-25, 4-28, 4-30, 4-42
- [13] - |01.07.2006 4-49, 4-54
- [14] - * SEE NOTE
- [15] - | 01.10.2006 =>
- [16] - 4-28, 4-30 50Hz
- [17] - 4-30 60 Hz
NO LONGER AVAILABLE
- [18] - 4-43 60 Hz



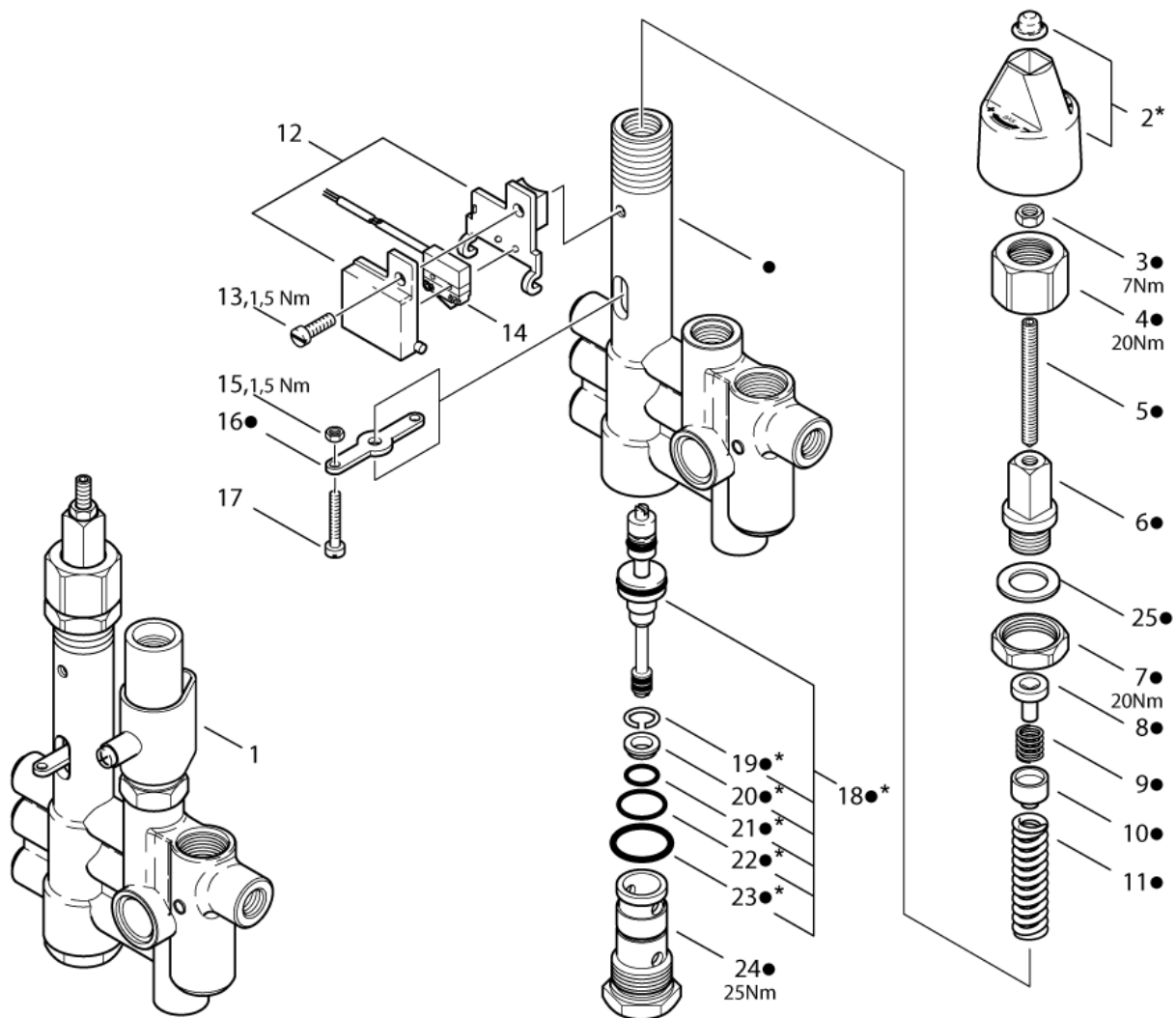
Comments:





NEPTUNE4-109

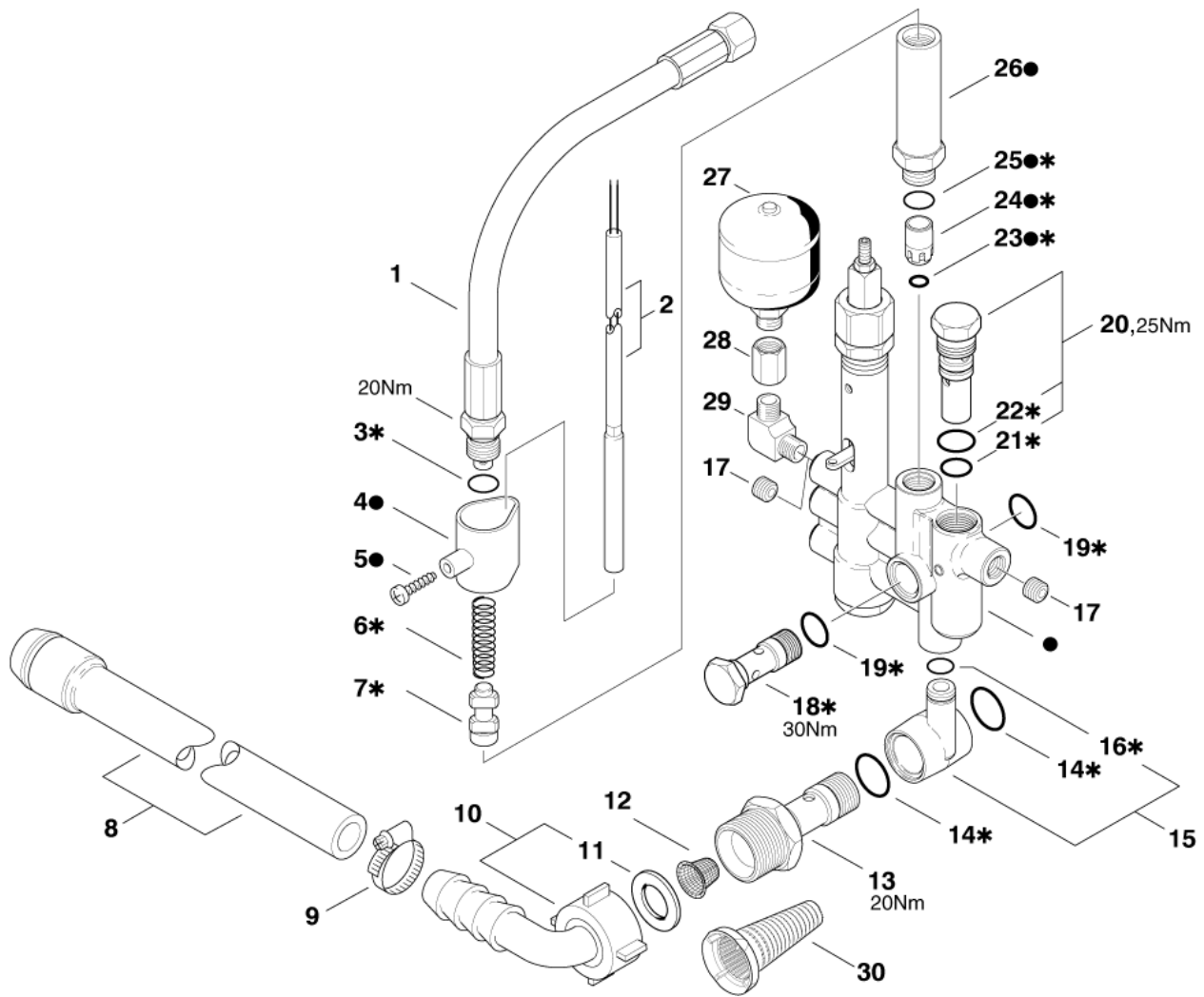
Pos.	Artikel-Nr.	Menge	Variante	Notes
41	301001170	1	Ventilblock	
42	301001153	1	Satz Ventile	
43	301001148	1	Dichtungssatz Kolben Ø 18 mm	
44	301001151	1	Satz Stützringe	
45	301001150	1	Satz Öldichtung	
46	301001146	1	Satz Kolben Ø 18 mm	



Pos.	Artikel-Nr.	Menge	Variante	Notes
01	107141790	1	STEUERUNG VENTIL NEP 3-7	[1]
02	62397	1	Drehgriff	[2]
03	3136	1	Sechskantmutter M6 ISO 4032 zn	[3]
04	62710	1	Überwurfmutter	[3]
05	62711	1	Gewindestift M6x60	[3]
06	62712	1	Hohlschraube	[3]
07	62696	1	Sechskantmutter M24x1,5x	[3]
08	62695	1	Federhalter	[3]
09	62713	1	Feder	[3]
10	62694	1	Federhalter	[3]
11	40972	1	Feder	[3]
12	62401	1	Halter	
13	3349	1	Zylinderschraube M5x16	
14	301000731	1	Schalter	
15	2759	1	Sechskantmutter M4 ISO 4032 -8 zn	
16	62717	1	Hebel	[3]
17	5076	1	Zylinderschraube M4x25	
18	64314	1	Reparatursatz Steuerkolben	[4]
19	909100001	1	Sprengring 14	[4]
20	62708	1	Ventilsitzring	[4]
21	49461	1	O-Ring 11x1,5	[4]
22	9523	1	O-Ring 17x1,5	[4]
23	32091	1	O-Ring 21x2	[4]
24	64301	1	Hohlschraube	[3]
25	103004451	1	Scheibe	
99	63056	1	Reparatursatz Regelsicherheitsblock	[5]

Part Notes:

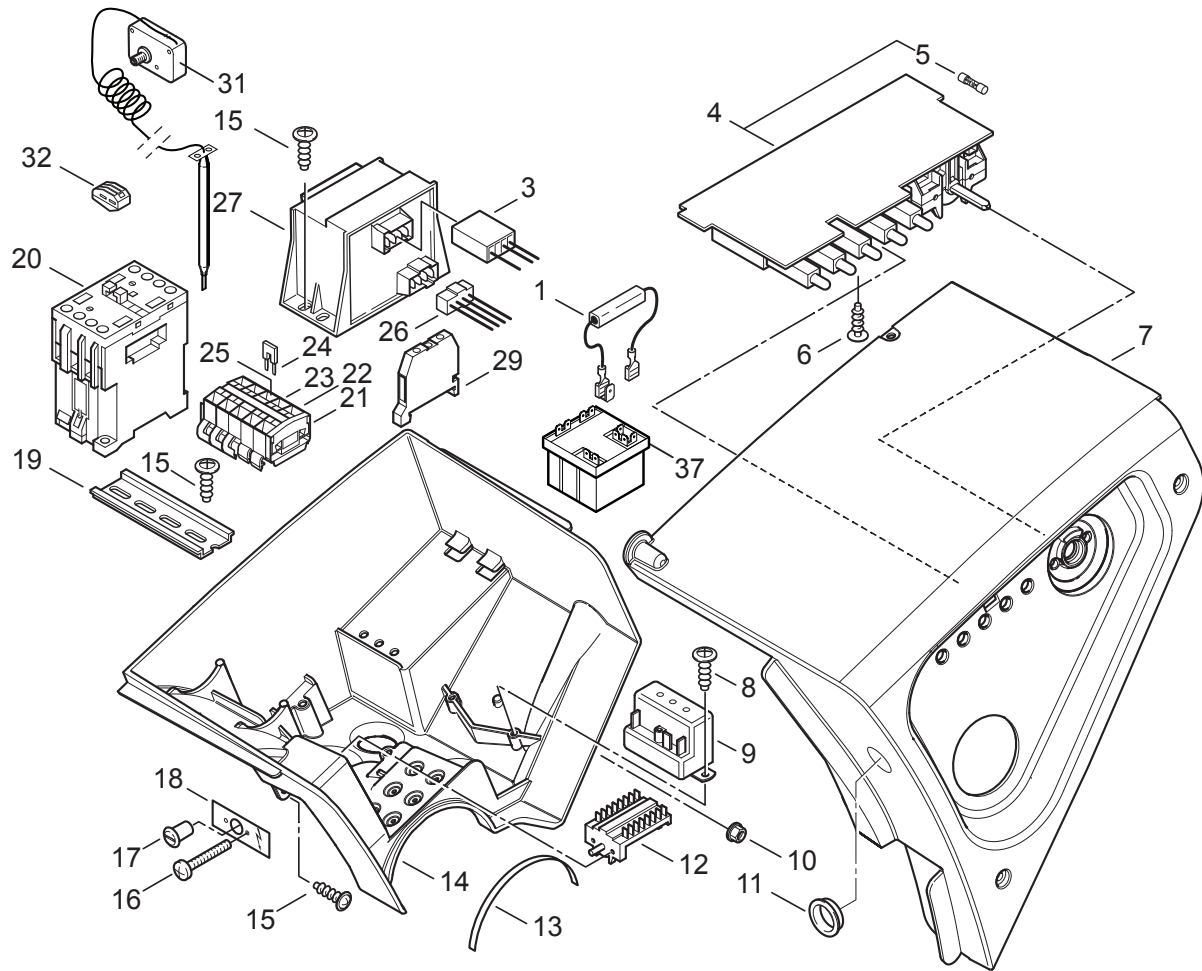
- [1] - includes o
- [2] - *
- [3] - o
- [4] - o*
- [5] - consisting of: *



Pos.	Artikel-Nr.	Menge	Variante	Notes
01	301000854	1	Hochdruckschlauch DN 8, 610 mm	
02	301002458	1	Reedschalter	
03	62706	1	O-Ring 13,0 x 2,0 DIN 3770 NBR70	[1]
04	62399	1	Halter	[2]
05	10028	1	Ejotschraube KA50x14 WN1411 verz	[2]
06	6231	1	Feder	[1]
07	57571	1	Kolben	[1]
08	31000569	1	Schlauch	
09	8298	1	Schlauchschelle SGL 16-27	
10	5613	1	Winkelstutzen	
11	15587	1	Dichtring 14x24x2	
12	101117926	1	Sieb	[3]
13	301001297	1	Anschlussstück	
14	24347	2	O-Ring 21,0 x 2,5 DIN 3770 FPM80	[1]
15	63058	1	Anschlussstück	
16	13739	1	O-Ring 10,0 X2,0 DIN	[1]
17	30993	2	Verschlussschraube	
18	62697	1	Hohlschraube	[1]
19	16443	2	O-Ring 17,0 x 2,0 DIN 3770 NBR70	[1]
20	301000911	1	Sicherheitsventil	[4]
20	62730	1	Sicherheitsventil	[5]
21	62706	1	O-Ring 13,0 x 2,0 DIN 3770 NBR70	[1]
22	16443	1	O-Ring 17,0 x 2,0 DIN 3770 NBR70	[1]
23	56519	1	O-Ring 6,5 x 3,0 SMS 1586 NBR90	[6]
24	301000905	1	Kolben	[6]
25	16998	1	O-Ring 14x1,5	[6]
26	62722	1	Kolbenführung	[2]
27	63090	1	Hydrospeicher	[7]
28	63136	1	Verbindungsstück	[7]
29	1618	1	Verbindungsstück	[7]
30	101117926	1	Sieb	[8]
98	107141790	1	STEUERUNG VENTIL NEP 3-7	[9]
99	63056	1	Reparaturatz Regelsicherheitsblock	[10]

Part Notes:

- [1] - *
- [2] - o
- [3] - =>31.10.2006 |
- [4] - 4-42, 4-43, 4-49, 4-54
- [5] - 4-25, 4-28, 4-30
- [6] - o*
- [7] - =>17.04.2006|
- [8] - | 01.11.2006=>
- [9] - includes o
- [10] - consisting of: *



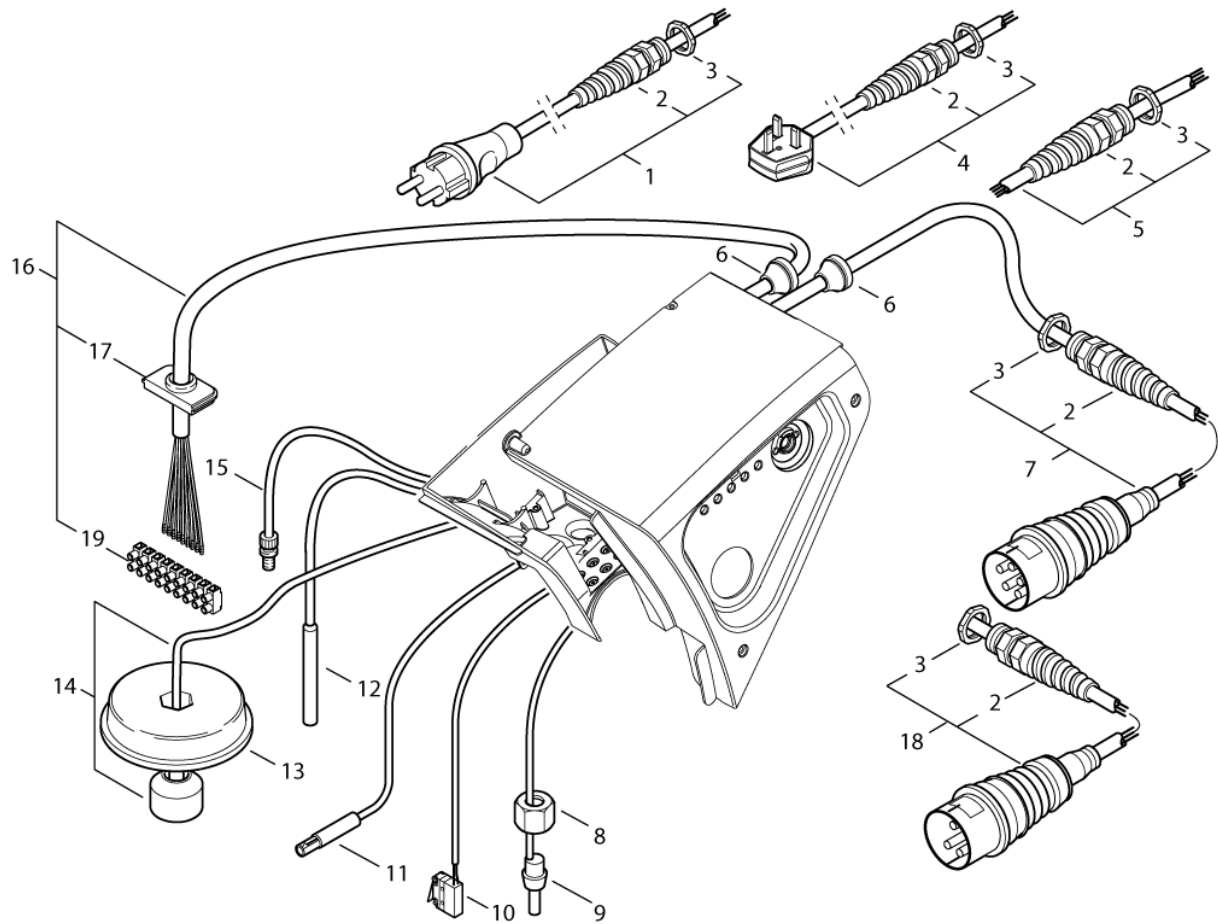
Resource notes:

* NOTE: 230/400/3/50 *BE*NO* 4-49, 4-54 - 220/460/3/60 *EXP* 4-54 ** NOTE: PLEASE INDICATE LENGTHS IN METRES WHEN ORDERING

Pos.	Artikel-Nr.	Menge	Variante	Notes
01	301000402	1	Widerstand 15 kΩ	[1]
03	301001238	1	Leitung	[2]
03	301001236	1	Leitung	[1]
03	301001237	1	Leitung	[3]
04	301001231	1	Leiterplatte	
05	103821729	1	Feinsicherung 2 A	
05	3812385	1	Feinsicherung 6,3 A	
06	16860	1	EP- Schraube KA 40x12 WN1412 A2	
07	301001212	1	Deckel Schaltkasten	
08	16860	2	EP- Schraube KA 40x12 WN1412 A2	[4]
09	11060	1	Relais	[4]
10	12496	1	Sechskantmutter M6	
11	63800	1	Stecker 24,3X26,4	[2]
12	301000293	1	Drehschalter Stern-Dreieck	[2]
13	301001811	1	Dichtung	
14	301001210	1	ELECTRICAL CONTROL BOX N	
15	10028	6	Ejotschraube KA50x14 WN1411 verz	
16	40045	2	Flachkopfschraube M4x30	[2]
17	64580	1	Drehknopf	[2]
18	64787	1	Etikett	[5]
18	64586	1	Klebeschild "230-400V Um	[6]
19	22290	1	Tragschiene 1 m	[7]
20	103822301	1	Schütz 100-M12NKD3	[8]
20	103822313	1	Schütz 100-C23KJ10	[9]
20	103822306	1	Schütz CJX2-D18-B7 24V	[4]
20	103822317	1	Schütz CJX2-D32-B7 24V	[10]
21	301000689	1	Platte	
22	301000688	1	Klemmleiste	
23	301000687	2	Klemmleiste	[4]
24	301000683	1	Brücke	[8]
25	301000686	2	Klemmleiste	
26	301002463	1	Kabel H07V-K 4-polig	[11]
26	301000722	1	Leitung	
27	301001060	1	Transformator 200 V	[10]
27	101117724	1	Transformator 230-400 V	
27	301001059	1	TRANSFORMER 220AT 460V 24	[12]
29	14506	1	Klemmleiste	[10]
31	101117723	1	Abgastemperaturüberwachung	
32	301001229	1	Klemmleiste	
37	107141780	1	START RELAY RVA 3 D 6C	[13]
37	103822633	1	START RELAY RVA 4AI 6D US	
37	107141781	1	START RELAY RVA 4 AH 6D	[14]

Part Notes:

- [1] - 4-25, 4-28, 4-30
- [2] - * SEE NOTE
- [3] - 400/3/50 *EU* 4-42, 4-49, 4-54, 4-43*JP*
- [4] - 4-28, 4-30
- [5] - 220/460/3/60 *EXP* 4-54
- [6] - 230/400/3/50 *BE*NO* 4-49, 4-54
- [7] - ** SEE NOTE
- [8] - *EU* 4-42, 4-49, 4-54
- [9] - 4-49 *BE*NO* - 4-54 *EXP*BE*NO*
- [10] - 4-25, 4-43
- [11] - 4-25
- [12] - *EXP* 4-30, 4-54
- [13] - 4-25 110/1/50 GB
- [14] - 4-30



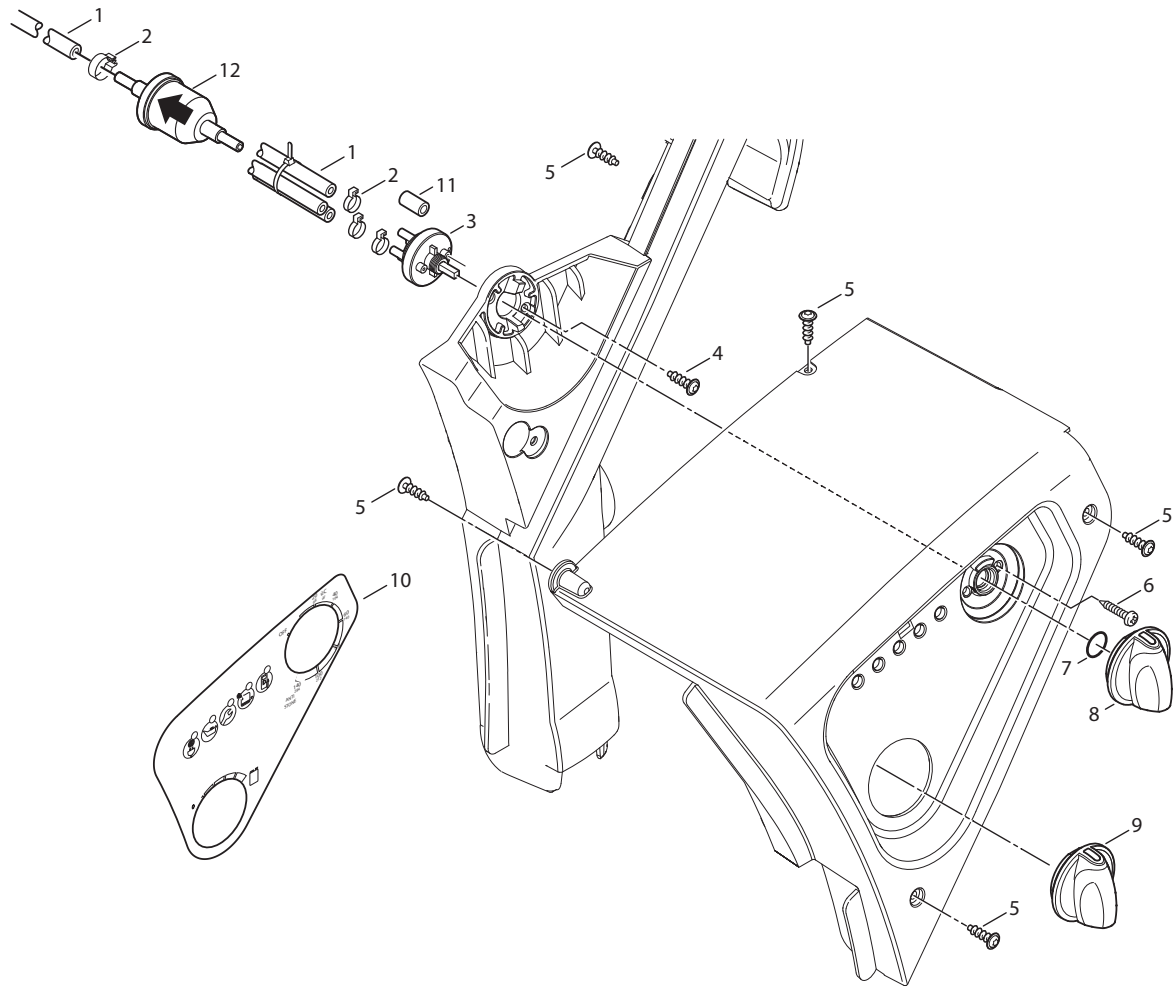
Resource notes:

* NOTE: 230/400/3/50 *BE*NO* EXP* 4-49, 4-54 - 220/460/3/60 *EXP* 4-54

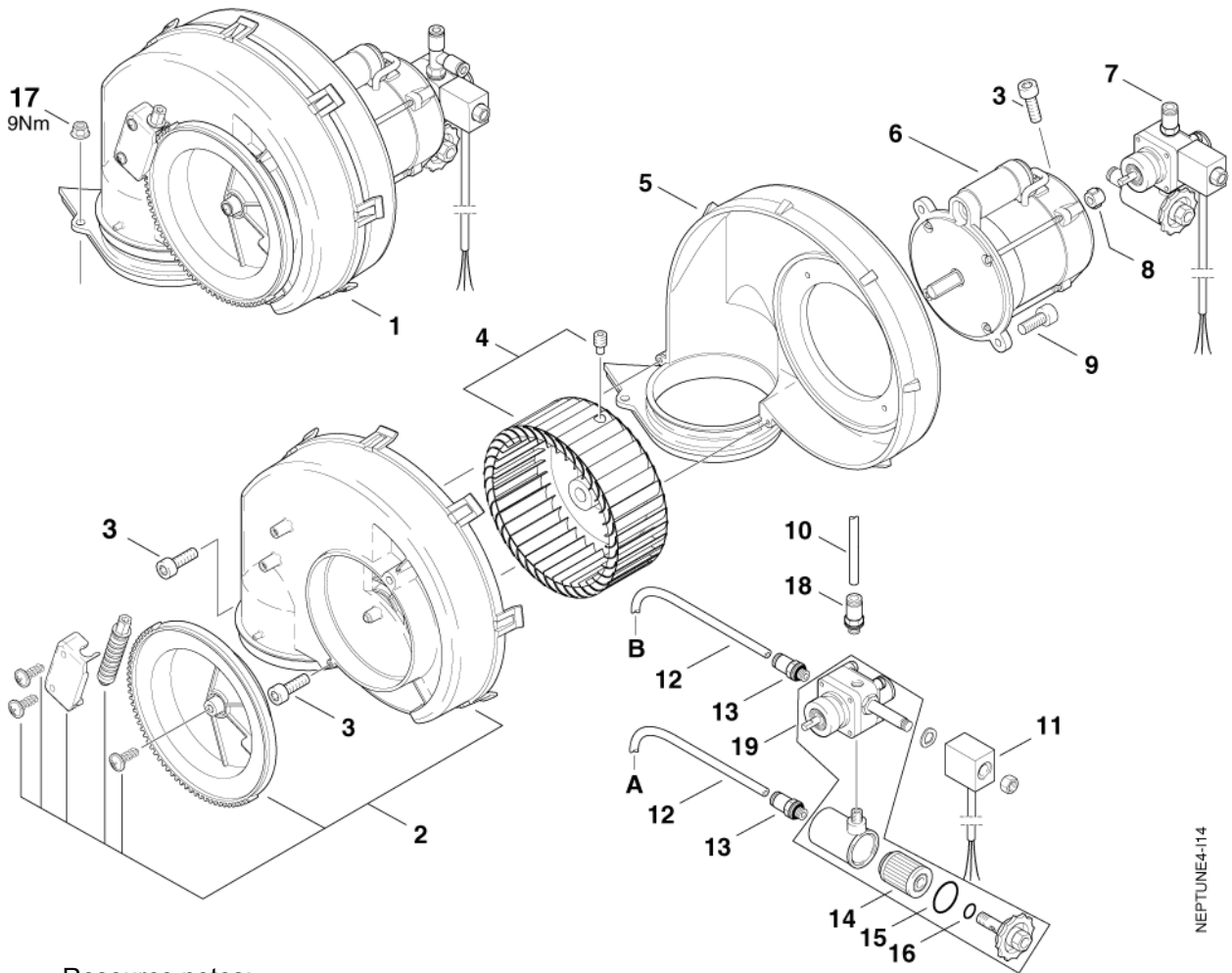
Pos.	Artikel-Nr.	Menge	Variante	Notes
01	301000829	1	Anschlussleitung Europa	[1]
02	909100198	1	Schnur Befestigung	[2]
02	909100043	1	Kabelverschraubung	
03	909100019	1	Sechskantmutter M20x1,5 EN 50262 PA	
03	909100020	1	Sechskantmutter M25x1,5 EN 50262 PA	[2]
04	301000912	1	Anschlussleitung GB	[3]
05	301000833	1	Leitung	[4]
05	301001384	1	Netzleitung VCT 4X3,5X11	[5]
06	3803780	2	Tülle	
07	301000834	1	Anschlussleitung Europa	[6]
08	1081	1	Überwurfmutter DIN 3870-A L 12 St/zn	
09	301000730	1	Temperaturfühler	
10	301000731	1	Schalter	
11	301000729	1	Fotodiode	[7]
12	301002458	1	Reedschalter	
13	301000615	1	Deckel	
14	301001196	1	Schwimmerschalter	
15	301000732	1	Thermosicherung	
16	101117846	1	MOTOR CABLE 9-WIRE 1PH AWG14	[8]
16	101117848	1	NEPTUNE MOTOR CABLE 7-WIRE 1PH 1.5MM2	[9]
16	101117851	1	NEPTUNE MOTOR CABLE 9-WIRE 3PH 1.5MM2	[4]
16	101117849	1	Leitung	[6]
16	101117847	1	Leitung	[5]
17	17106	1	Abschlussdeckel	
18	301001992	1	Netzkabel H07BQ-F	[8]
19	101117839	1	Klemmleiste	

Part Notes:

- [1] - 4-30 *EU*EXP*
- [2] - 4-25, 4-43
- [3] - 230/1/50 4-30 *GB*
- [4] - * SEE NOTE
- [5] - 4-43
- [6] - 400/3/50 *EU* 4-42, 4-49, 4-54
- [7] - Option *GB*
- [8] - 4-25
- [9] - 4-28, 4-30



Pos.	Artikel-Nr.	Menge	Variante	Notes
01	101406100	1	Schlauch 6x3 mm x 5 m	
02	11654	3	Schlauchklemme 11,5	
03	301001000	1	Ventil	
04	1814730	2	Schraube 3,5x10	
05	1814614	6	Schraube 5x18	
06	19527	2	Senkschraube M4x10	
07	9868	1	O-Ring 10x2,5	
08	909100204	1	Drehknopf 6x5 blau	
09	909100214	1	Schalter GR 1 4 Kt	
10	301001227	1	Betriebsanweisung	
11	301001906	1	Verschlusskappe	
12	301002926	1	Filter	



NEPTUNE4-114

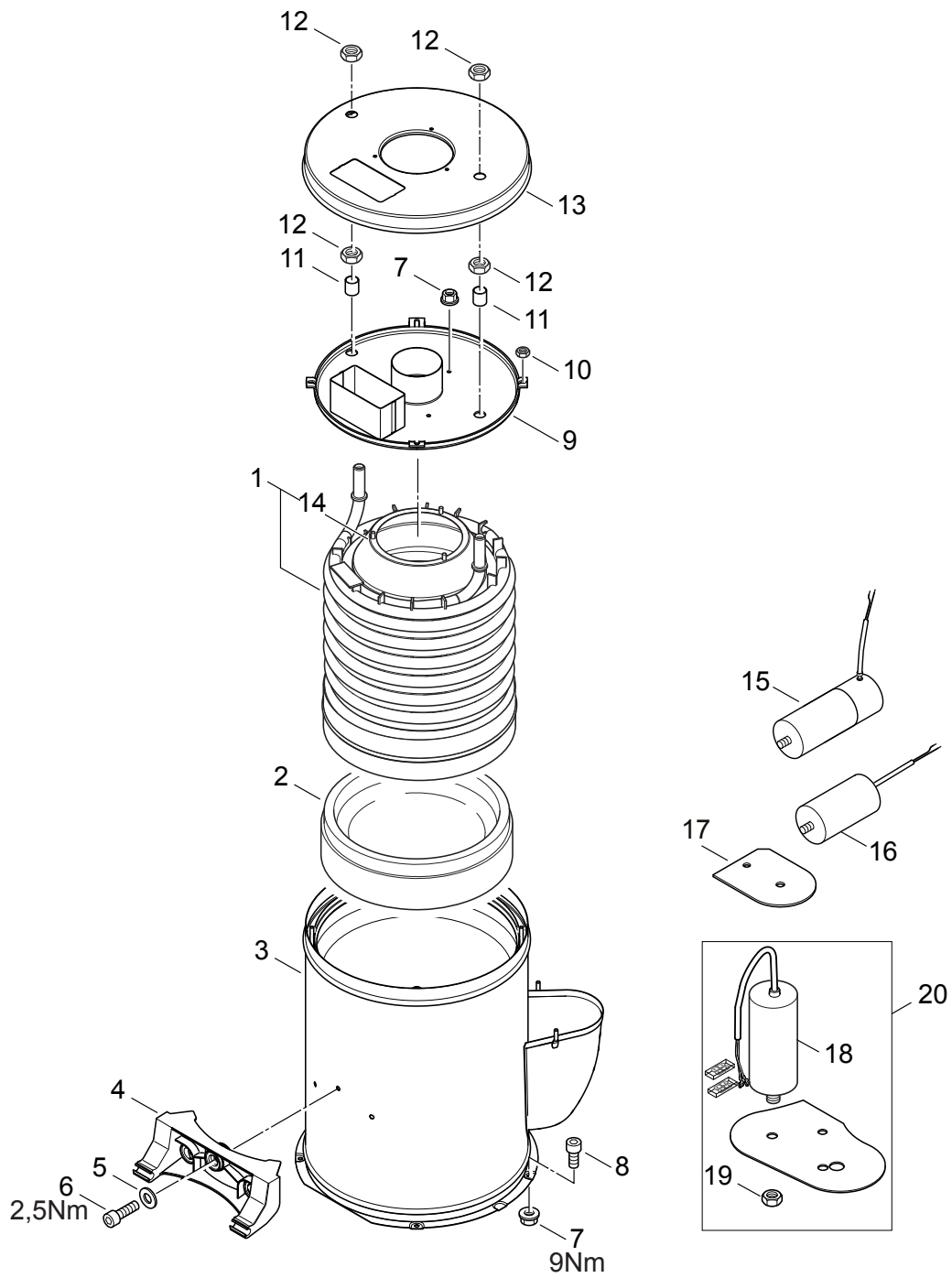
Resource notes:

* NOTE: *EU* 4-30, 4-42, 4-49, 4-54 - *BE*NO* 4-49, 4-54 ** NOTE: PLEASE INDICATE LENGTHS IN METRES WHEN ORDERING

Pos.	Artikel-Nr.	Menge	Variante	Notes
01	301000908	1	Gebälsegehäuse Vorm.	[1]
01	301001395	1	Gebälse Gehäuse Kerosin	[2]
01	301001358	1	Gebälse Gehäuse Kerosin	[3]
01	301001377	1	Gebälse Gehäuse Kerosin	[4]
02	301000852	1	Abdeckung	
03	32535	3	Zylinderschraube M5x16	
04	301000889	1	Lüfterrad	[5]
04	301002126	1	Lüfterrad	[4]
05	301000495	1	Lüftergehäuse	
06	301000882	1	Brennermotor 230 V/50 Hz	[6]
06	301000881	1	Brennermotor 200 V/ 50, 60 Hz	[2]
06	301000880	1	Brennermotor	[4]
07	101117988	1	Brennstoffpumpe	[7]
07	101117989	1	Brennstoffpumpe	[8]
08	1226	1	Mitnehmer	
09	4697	2	Zylinderschraube M6x16	
10	909100141	1	Brennstoffleitung 4x1 mm x 1 m	[9]
11	101117987	1	Magnetspule	
12	17710	1	Brennstoffleitung 6x1 mm x 1 m	[9]
13	29599	2	Verschraubung	
14	1756	1	Filter	
15	40907	1	O-Ring 31,47x1,78	
16	9868	1	O-Ring 10x2,5	
17	12496	2	Sechskantmutter M6	
18	301002070	1	Verschraubung	
19	301002101	1	Ölpumpe 12 bar	
19	301002100	1	Ölpumpe 12 bar	[10]

Part Notes:

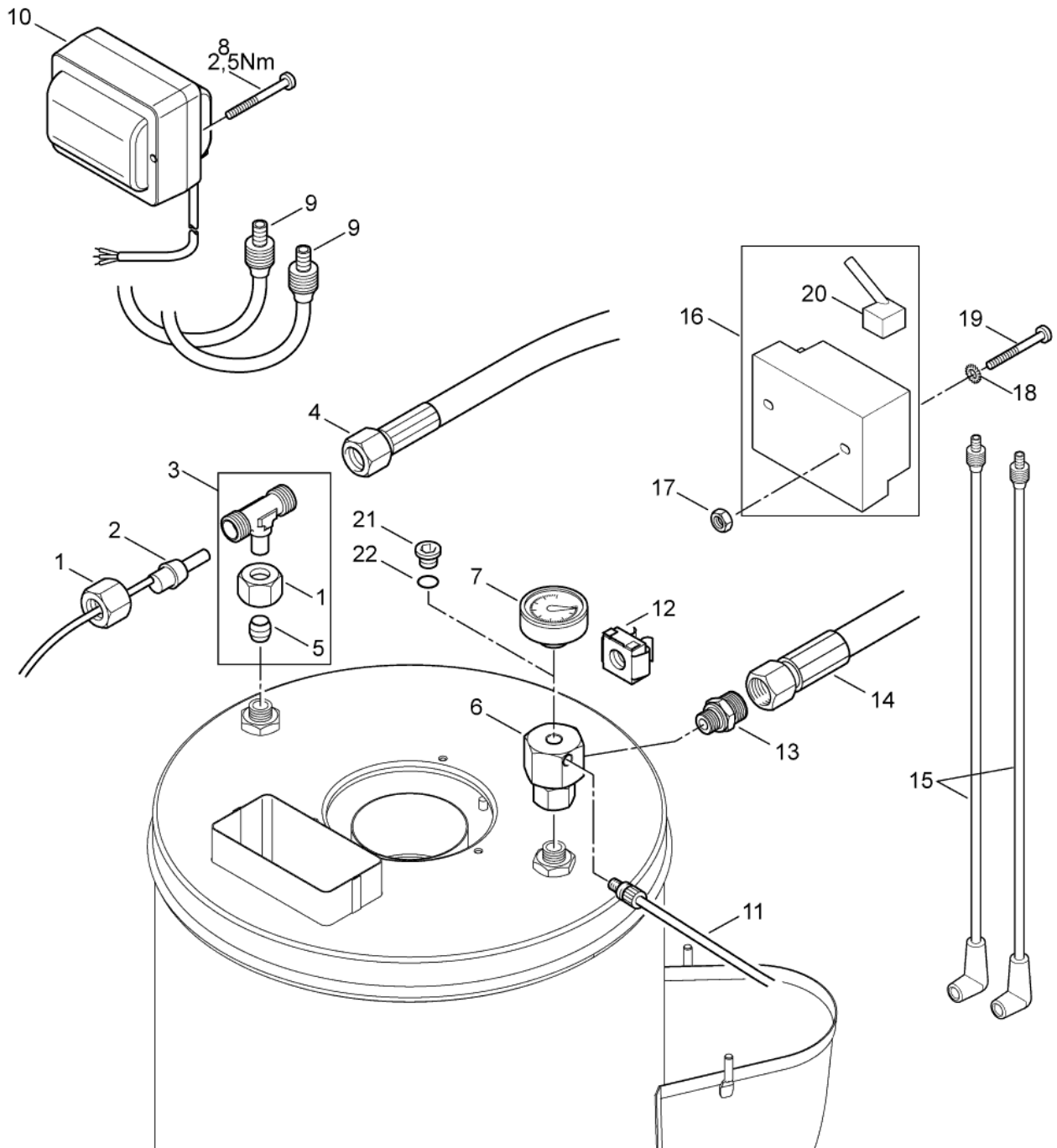
- [1] - * SEE NOTE
- [2] - *EXP* 4-30, 4-43, 4-54
- [3] - 4-28 *GB,230V*
- [4] - 4-25
- [5] - 4-28, 4-30, 4-42, 4-43, 4-49, 4-54
- [6] - *EU*GB*BE*NO*
- [7] - *EU*BE*NO*
- [8] - *EXP*JP*GB*
Kerosene
- [9] - **SEE NOTE
- [10] - Kerosine



Pos.	Artikel-Nr.	Menge	Variante	Notes
01	301001370	1	Heizschlange Edelstahl	[1]
01	301001371	1	Heizschlange	
02	301001367	1	Isolierung	
03	301001364	1	Brennermantel	
04	301001260	1	Scharnier	
05	2763	3	Scheibe 5,3x1,0 ISO 7089 zn	
06	3873	3	Schraube M5x30	
07	12496	7	Sechskantmutter M6	
08	3913	4	Zylinderschraube M6x12	
09	301001773	1	BRENNERDECKEL INNEN VORM.	
10	12263	4	Sechskantmutter M6	
11	301000582	2	Hülse	
12	7012	4	Mutter 6kt M18x1,5	
13	301000534	1	Deckel	
14	301000541	1	Abgasführungshaube	
15	101118003		CAPACITOR 100UF KIT	[2]
16	101118002	1	CAPACITOR 70UF KIT	[3]
17	101118014	1	PLATE FOR CAPACITOR KIT	[4]
18	101118003	1	CAPACITOR 100UF KIT	[5]
19	61467	1	Sechskantmutter M8 TENS	
20	101117990	1	Satz Kondensator	

Part Notes:

- [1] - NEPTUNE 4-28 SS (OPTION)
- [2] - 4-36 230/1/60/30 US, 4-28 220/1/60 EXP
- [3] - 4-28 220/1/60 EXP
- [4] - 220-240/1/60 USA
- [5] - 4-36 230/1/60/30 US



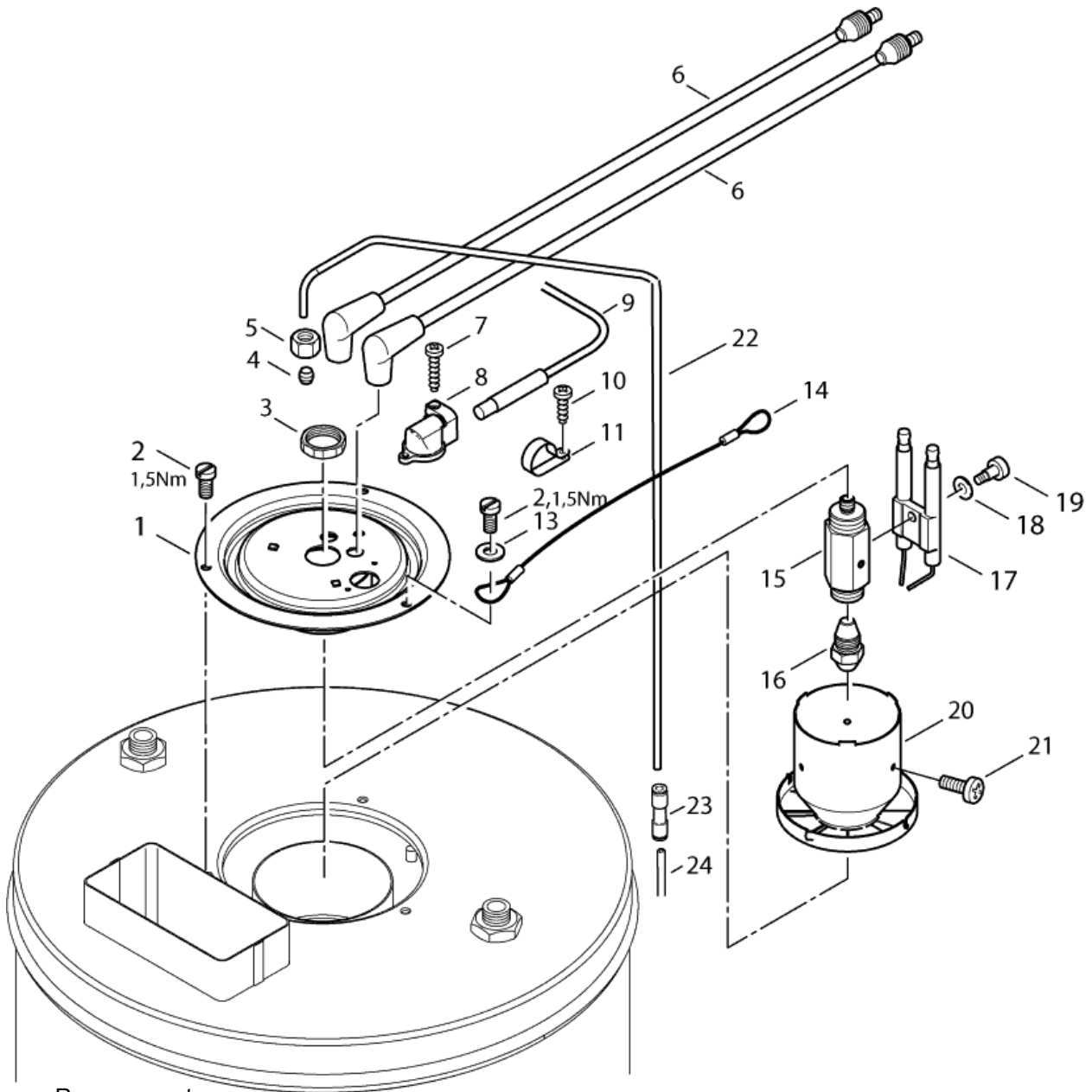
Pos.	Artikel-Nr.	Menge	Variante	Notes
01	1081	2	Überwurfmutter DIN 3870-A L 12 St/zn	
02	301000730	1	Temperaturfühler	
03	101118093	1	Verbindungsstück	
04	301000855	1	Hochdruckschlauch DN 8, 650 mm	
05	1080	1	CUTTING RING L12 B DIN 3861 ST/ZN	
06	301001280	1	Verteiler	
07	301000246	1	Manometer	
08	1809821	2	Schraube M5x50	
09	301000858	2	Zündleitung	
10	301000879	1	Zündtrafo	[1]
10	301002459	1	IGNITION TRANSFORMER 110/120V 50/60HZ	[2]
11	301000732	1	Thermosicherung	
12	909100152	1	Mutter	
13	3938	1	Anschlussstück	
14	301000854	1	Hochdruckschlauch DN 8, 610 mm	
15	101117760	1	Zündkabel	[3]
16	101117660	1	IGNITION TRANSFORMER W/PRIMARY CORD	[3]
17	2760	2	Sechskantmutter M5 ISO 4032 zn	[3]
18	3376	2	Fächerscheibe 5,3 -A- DIN 6798 VA	[3]
19	42236	2	Zyl. Schraube M 5x	[3]
20	101117756	1	Zuleitungskabel Zündtrans	

Part Notes:

[1] - 4-28, 4-30, 4-42, 4-43, 4-49, 4-54

[2] - 4-25

[3] - I 17.02.2007 =>



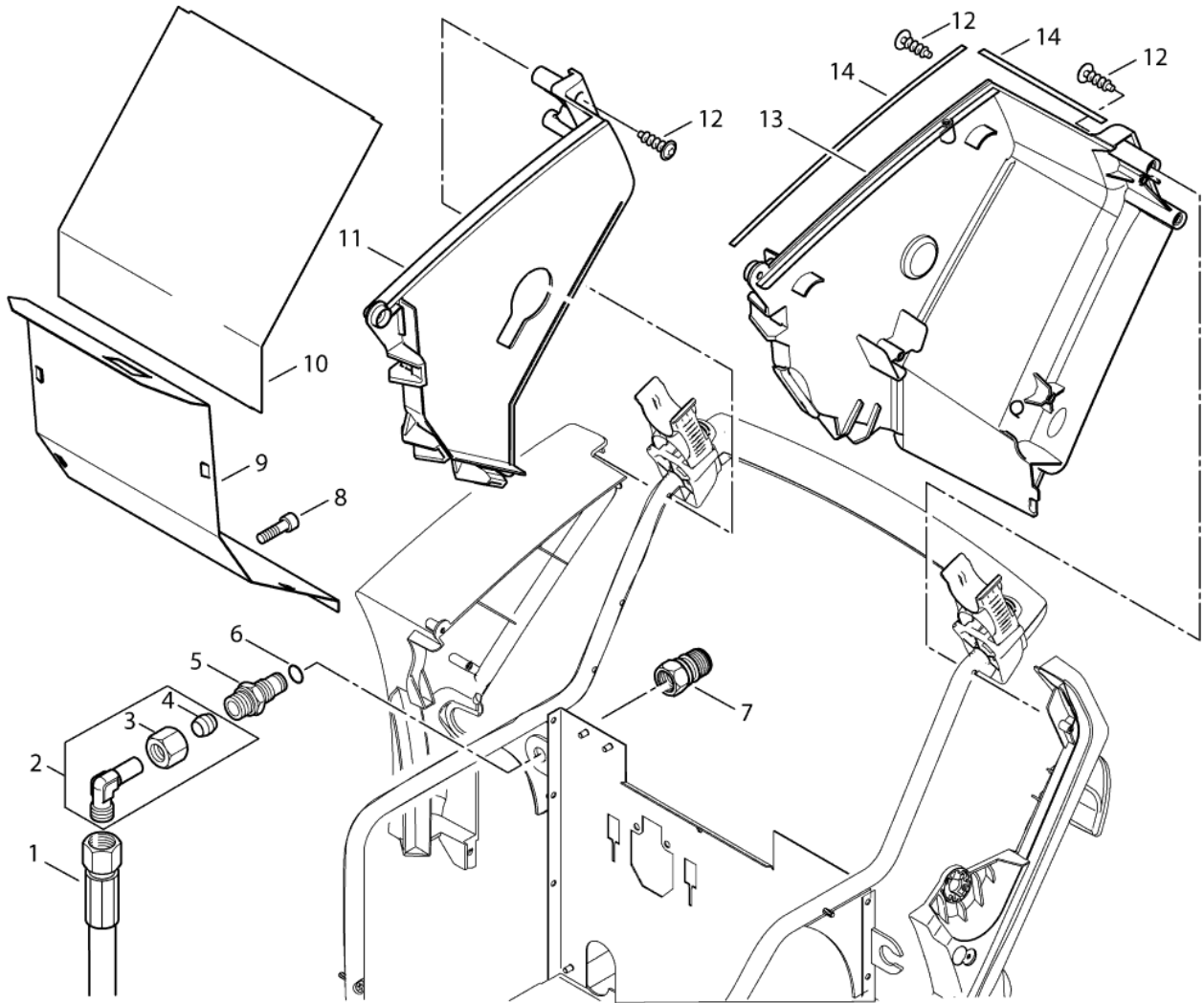
Resource notes:

* NOTE: PLEASE INDICATE LENGTHS IN METRES WHEN ORDERING

Pos.	Artikel-Nr.	Menge	Variante	Notes
01	301000606	1	Deckel	
02	4820	3	Zylinderschraube M5x10	
03	909100139	1	Mutter M20x1	
04	1603448	1	Schneidring L 4	
05	1603430	1	Überwurfmutter L 4	
06	301000858	2	Zündleitung	[1]
06A	301002505	2	Zündkabel 7 x 500	[2]
07	5606	1	Blechschrabe 2,9x19	
08	301000934	1	Halter	
09	301000729	1	Fotodiode	[2]
10	4036	1	Blechschrabe 2,9x9,5	
11	301001069	1	Kabelhalter	
12	301000933	1	Metallplatte D20x3	[3]
13	2763	1	Scheibe 5,3x1,0 ISO 7089 zn	
14	301001680	1	Seilzug 1X710	
15	301001548	1	Düsenstock	
16	61659	1	Düse	[4]
16	2802712	1	Düse	[5]
17	301150009	1	Elektrode	
18	909100144	1	Federscheibe B5	
19	909100143	1	Schraube M4x4,5	
20	301001683	1	Stauscheibe	[5]
20	301001278	1	Stauscheibe	[4]
21	51848	3	Linsenschraube M3x 4 DIN 7985 zn	
22	301002072	1	Rohr	
23	301001912	1	Kupplung	
24	909100141	1	Brennstoffleitung 4x1 mm x 1 m	[6]

Part Notes:

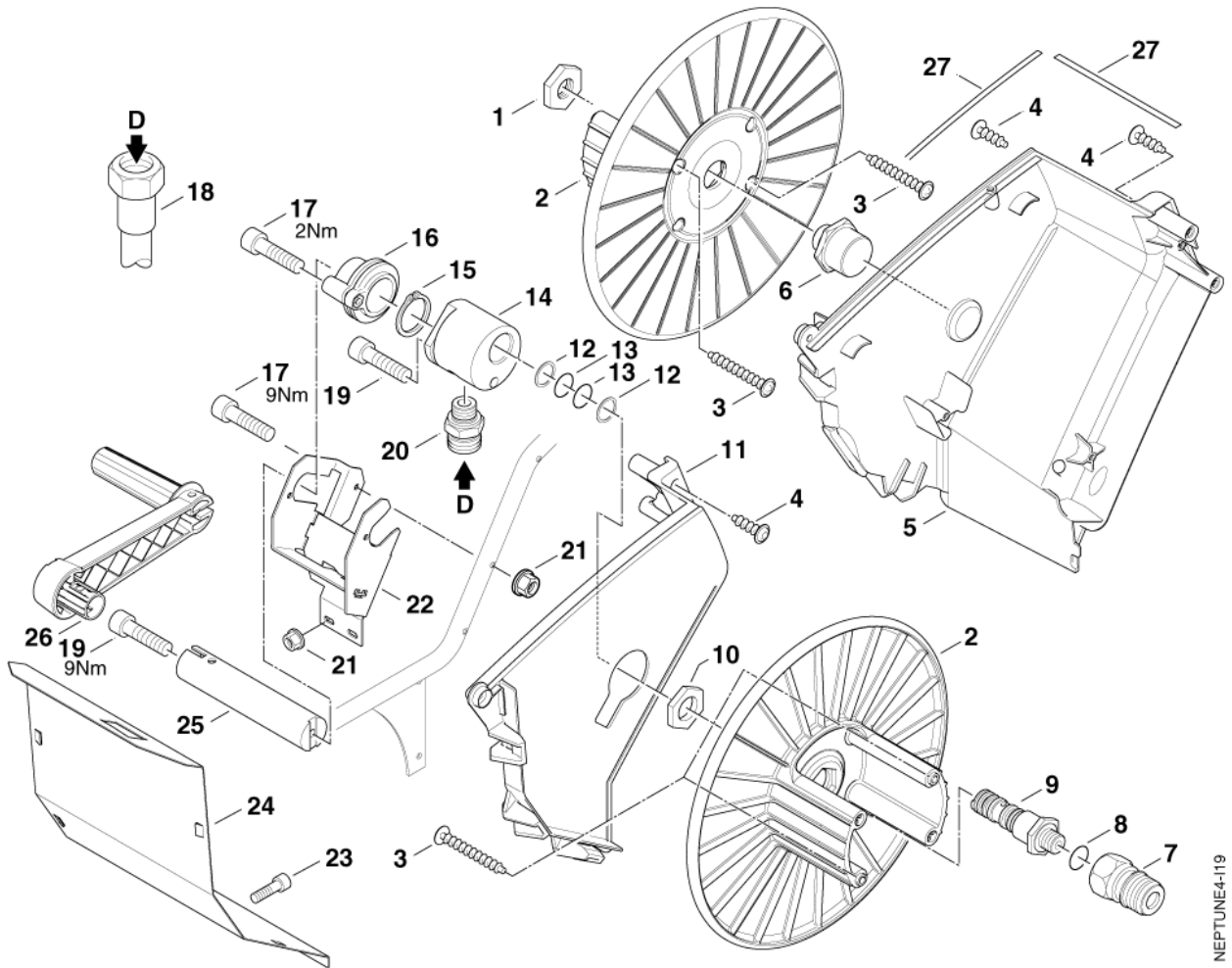
- [1] - => 28.02.2007 I
- [2] - I 02.03.2007 =>
- [3] - => 01.03.2007 I, see TSB MPW-073
STOCK COVERS GUARANTEE
- [4] - 4-42, 4-43, 4-49, 4-54
- [5] - 4-25, 4-28, 4-30
- [6] - * SEE NOTE



Pos.	Artikel-Nr.	Menge	Variante	Notes
01	301000855	1	Hochdruckschlauch DN 8, 650 mm	[1]
02	101118094	1	Kupplungssatz 90D ISO	[1]
03	1081	1	Überwurfmutter DIN 3870-A L 12 St/zn	[1]
04	1080	1	CUTTING RING L12 B DIN 3861 ST/ZN	[1]
05	301000627	1	Verbindungsstück	[1]
06	42768	1	O-Ring 11,2x1,8	[1]
07	1600493	1	Anschlussstück	[1]
08	3913	2	Zylinderschraube M6x12	[1]
09	301001254	1	Rückwand	[1]
10	301001255	1	Ablageblech	[1]
11	301001190	1	ABDECKUNG SHL-TROMMEL PP	[1]
12	1814614	3	Schraube 5x18	[1]
13	301001189	1	Abdeckung links	[1]
14	301001811	2	Dichtung	[1]

Part Notes:

[1] - Standard models



NEPTUNE4-119

Pos.	Artikel-Nr.	Menge	Variante	Notes
01	909100145	1	Mutter	[1]
02	301000775	2	Trommel	[1]
03	909100153	4	Schraube 6x40	[1]
04	1814614	5	Schraube 5x18	[1]
05	301001189	1	Abdeckung links	[1]
06	301001266	1	Lager	[1]
07	1600493	1	Anschlussstück	[1]
08	1801075	1	Dichtring	[1]
09	301000976	1	Hohlschraube	[1]
10	62696	1	Sechskantmutter M24x1,5x	[1]
11	301001190	1	ABDECKUNG SHL-TROMMEL PP	[1]
12	63792	2	Stützring 16,26x2,18	[1]
13	19620	2	O-Ring 15,54x2,62	[1]
14	301000624	1	Lagerbuchse	[1]
15	32524	1	Sicherungsring 20x1,2	[1]
16	301000849	1	Lager	[1]
17	5945	2	Zylinderschraube M6x30	[1]
18	301000855	1	Hochdruckschlauch DN 8, 650 mm	[1]
19	9570	2	Zylinderschraube M6x40	[1]
20	54590	1	Anschlussstück	[1]
21	12496	3	Sechskantmutter M6	[1]
22	301001257	1	Halter	[1]
23	3913	1	Zylinderschraube M6x12	[1]
24	301001254	1	Rückwand	[1]
25	301001263	1	Achse	[1]
26	301000733	1	Kurbel	[1]
27	301001811	2	Dichtung	[1]

Part Notes:

[1] - X-models

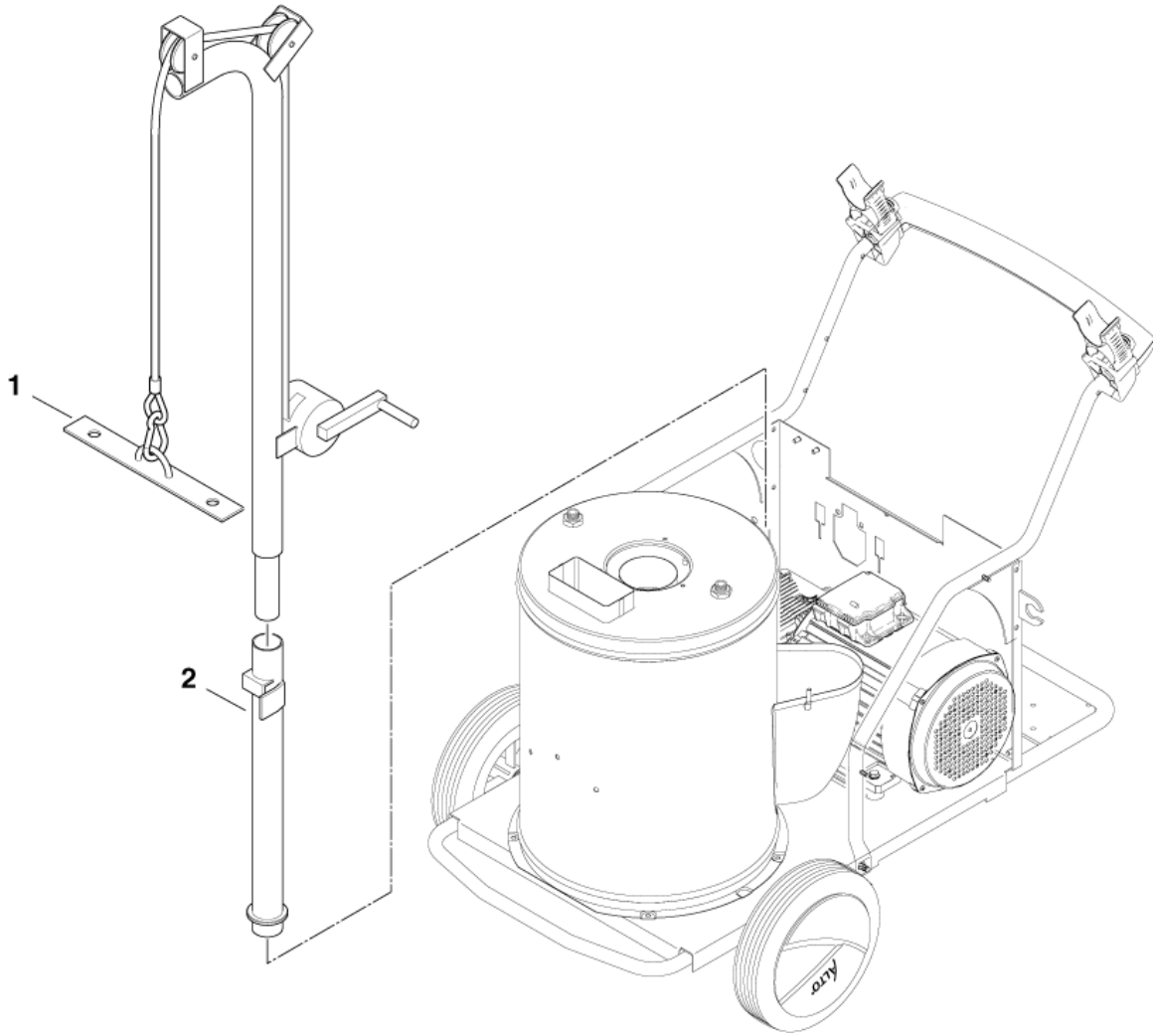
**No
Diagram
Available**

**Parts List
Only**

Pos.	Artikel-Nr.	Menge	Variante	Notes
0-	106403122	1	ERGO 2000 STANDARD W. HOSE SWIVEL	[1]
0-	106403123	1	Ergo 2000 VarioPress	[2]
00	101119496	1	Schlauchkupplung Rep.Satz	
00	301001100	1	HOCHDRUCKSCHLAUCH ALTO DN 8 15M	[3]
00	101405770	1	HD-Schlauch DN 8x10m	
02	101119742	1	HD-Düse 0530 TORNADO	[4]
02	106403036	1	UNIVERSAL PLUS LANCE 940	
02	101119745	1	HD-Düse 0640 TORNADO	[5]
02	106403011	1	TORNADO PLUS 1000 gebogen	
02	101119743	1	HD-Düse 0550 TORNADO neongrün	[6]
02	101119741	1	HD-Düse 0500 TORNADO	[7]

Part Notes:

- [1] - See ERGO 2000 Spray handle
- [2] - See ERGO 2000 VP Spray handle
- [3] - X-tra
- [4] - 4-31
- [5] - 4-29
- [6] - 4-50
- [7] - 4-26, (4-31 1x220V 60Hz), 4-58, EXP



NEPTUNE4-120

Pos.	Artikel-Nr.	Menge	Variante	Notes
01	301001078	1	Wartungskran	[1]
02	301001804	1	Aufnahme	

Part Notes:

[1] - 301001804 also necessary

