

# SQ 890-3M

Model:  
SQ 890-3M/B1



Stückliste Deutsch

22-02-2015

**Nilfisk**  
**ALTO**  
works for you

[www.nilfisk-alto.com](http://www.nilfisk-alto.com)

# Inhalt

SQ 890-3M

<b>Clamping plate, filter cassette</b>	<b>3</b>
<b>Cover, switch box</b>	<b>5</b>
<b>Electronic =&gt;23.07.2003 </b>	<b>7</b>
<b>Standardmotor</b>	<b>9</b>
<b>Cleaning set, filter</b>	<b>11</b>
<b>Rahmen</b>	<b>13</b>
<b>Container, filter bag</b>	<b>15</b>
<b>Electronic  24.07.2003=&gt;</b>	<b>17</b>

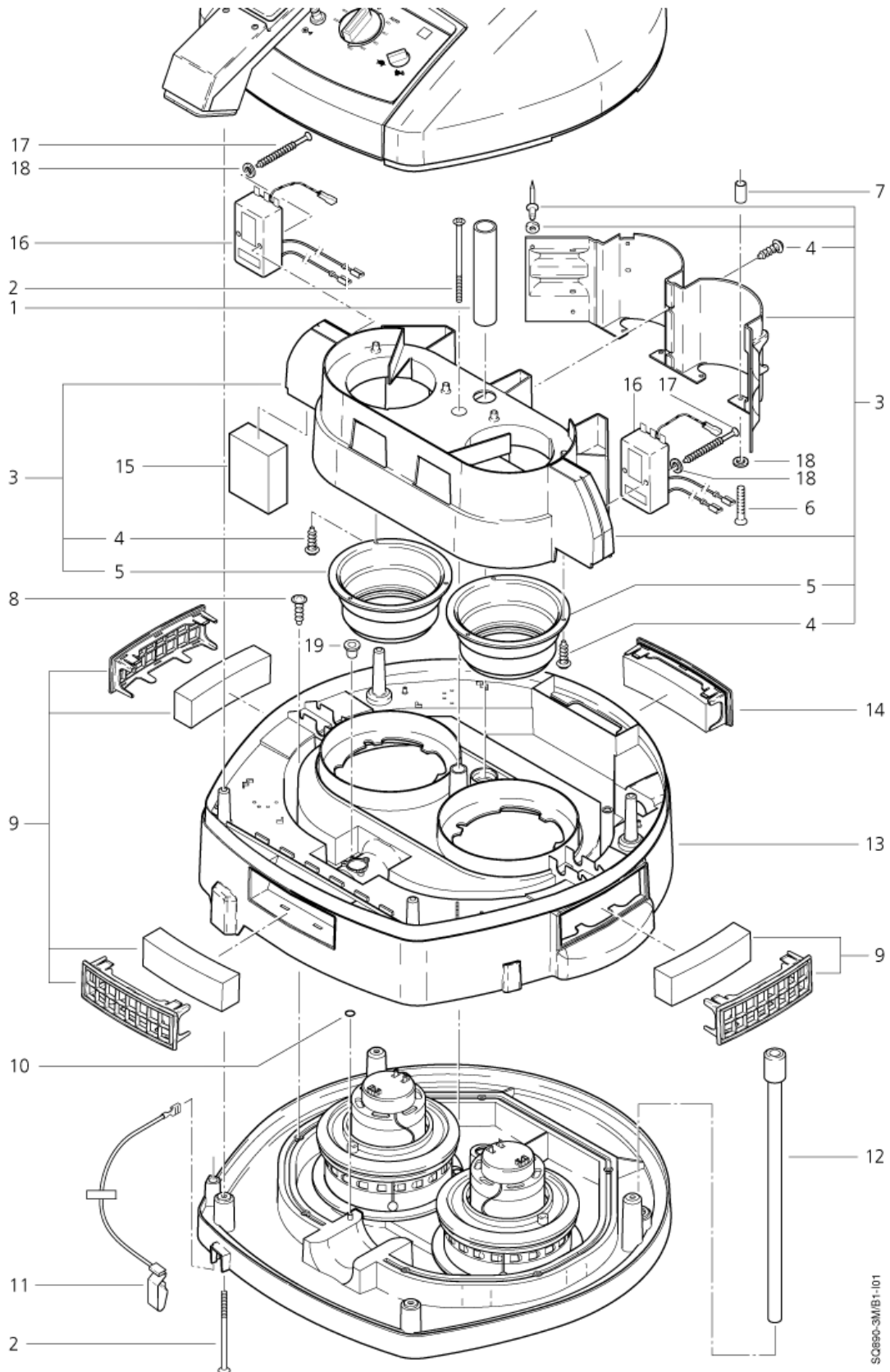
# Clamping plate, filter cassette

SQ 890-3M

22-02-2015

ET-Liste-Nr.  
SQ8903M01

3



SC890-3M/B1-101

# Clamping plate, filter cassette

SQ 890-3M

22-02-2015

ET-Liste-Nr.  
SQ8903M01

4

Pos	Artikelnr.	Me	Beschreibung
1	61213	1	Distanzrohr 25x133
2	11257	1	Senkschraube DIN966-M6x90-8.8
3	62373	1	Luftführung
4	11254	1	Schraube P3,5x10
5	60877	1	Halter
6	5076	1	Zylinderschraube DIN84-M4x25-4.8
7	62247	1	Distanzstück Ø8xØ4,5x15
8	11565	1	Schraube P5x18
9	62007	1	Filterkassette
10	62359	1	Dichtung Ø9xØ4x1
11	61174	1	Ableiter
12	60634	1	Rohr
13	62199	1	Spannplatte
14	63021	1	Luftfilter
16	107402619	1	SCREENING FILTER KIT
17	17721	1	Schraube P3,5x53
18	3092	1	Scheibe DIN125-A4,3
19	48414	1	Stopfen Ø5,5xØ8x0,8x6,5

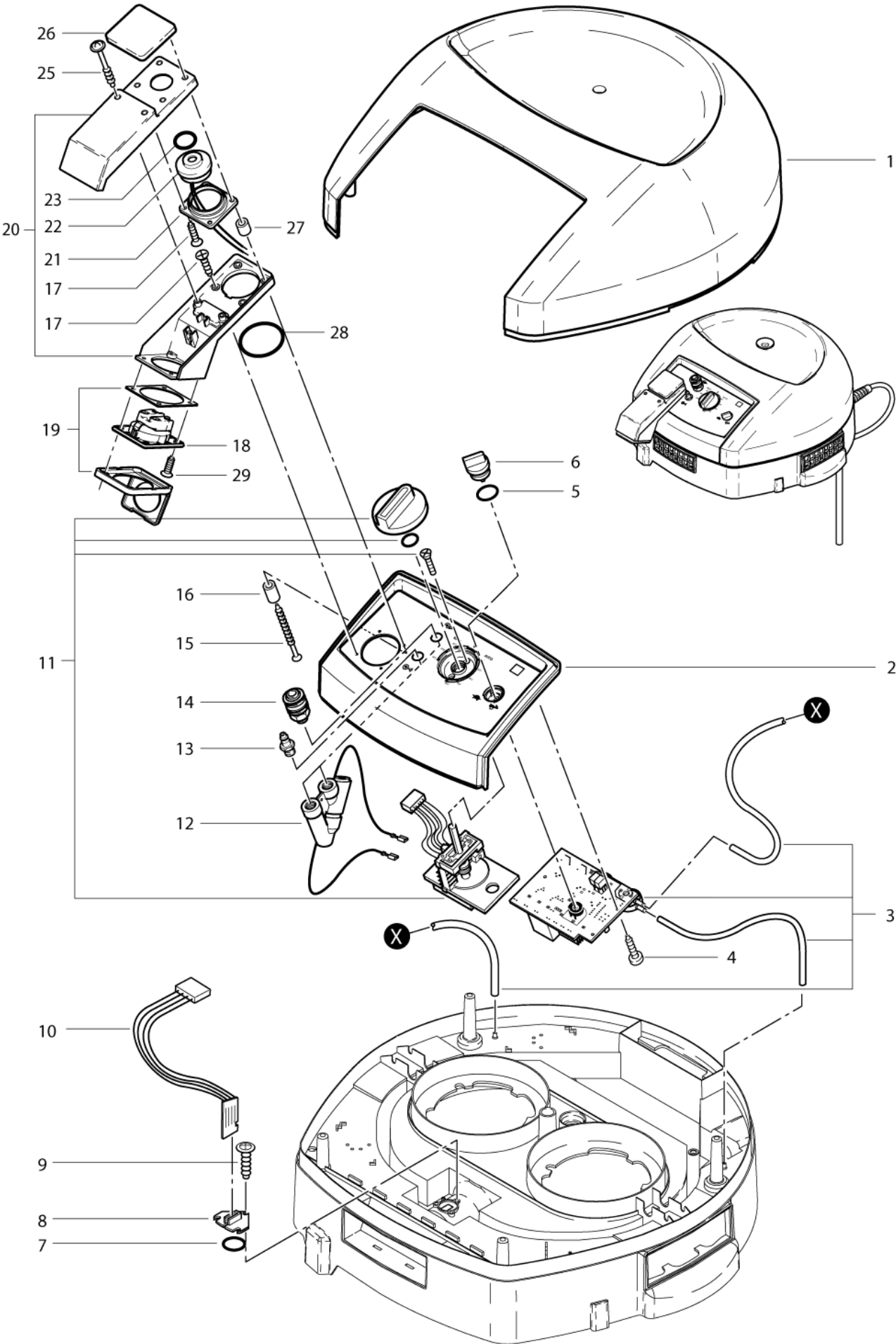
# Cover, switch box

SQ 890-3M

22-02-2015

ET-Liste-Nr.  
SQ8903M02

5



# Cover, switch box

## SQ 890-3M

22-02-2015

ET-Liste-Nr.  
SQ8903M02

6

Pos	Artikelnr.	Me	Beschreibung
1	62008	1	Haube
2	61410	1	Schaltkasten SQ8 m.
2	65232	1	LABEL USERFIELD BLUE
3	63043	1	Strömungsmessung PCB + Flow sensor + hoses
4	4036	1	Blechschraube DIN7981-2,9x9,5
5	107400576	1	O-RING 21X1.5
6	43694	1	Drehgriff
7	16443	1	O-Ring 17,0 x 2,0 DIN 3770 NBR70
8	60639	1	Sensorschuh
9	24738	1	Schraube P3,5x8
10	107402621	1	FLOW SENSOR KIT
11	63044	1	Schalter Dreh- until 01.01.1999
11	64365	1	Drehschalter 12(10)A 400 Set
12	107402622	1	Strömungswächter KIT
13	14809	1	Kupplungsstecker G1/4"
14	14808	1	Schlauchkupplung G1/4"
15	17721	1	Schraube P3,5x53 =>30.11.2005]
15	909100364	1	Blechschraube 3,5x38 [01.12.2005]
16	62246	1	Distanzstück Ø7xØ3,6x15 =>30.11.2005]
17	46248	1	Schraube 3,5x18
18	46296	1	Steckdose *EU*
18	48278	1	Steckdose *GB,400 V*
19	107402628	1	Deckel
20	107402054	1	Gehäuse Set B1
21	61218	1	Halter
22	107400579	1	PIEZO BUZZER
23	16911	1	RDR A 25x2-NBR70
25	11255	1	Schraube P3,5x30
26	48301	1	Abdeckung
27	24536	1	Abstandsrolle
28	32746	1	O-Ring A 44x2-NBR70
29	11256	1	Schraube P3,5x18
20A	47329	1	LABEL MAX 2400W

=>23.07.2003



**Achtung**

Handhabungs-  
vorschriften  
beachten

Elektrostatisch  
gefährdete  
Bauelemente

**Warning**

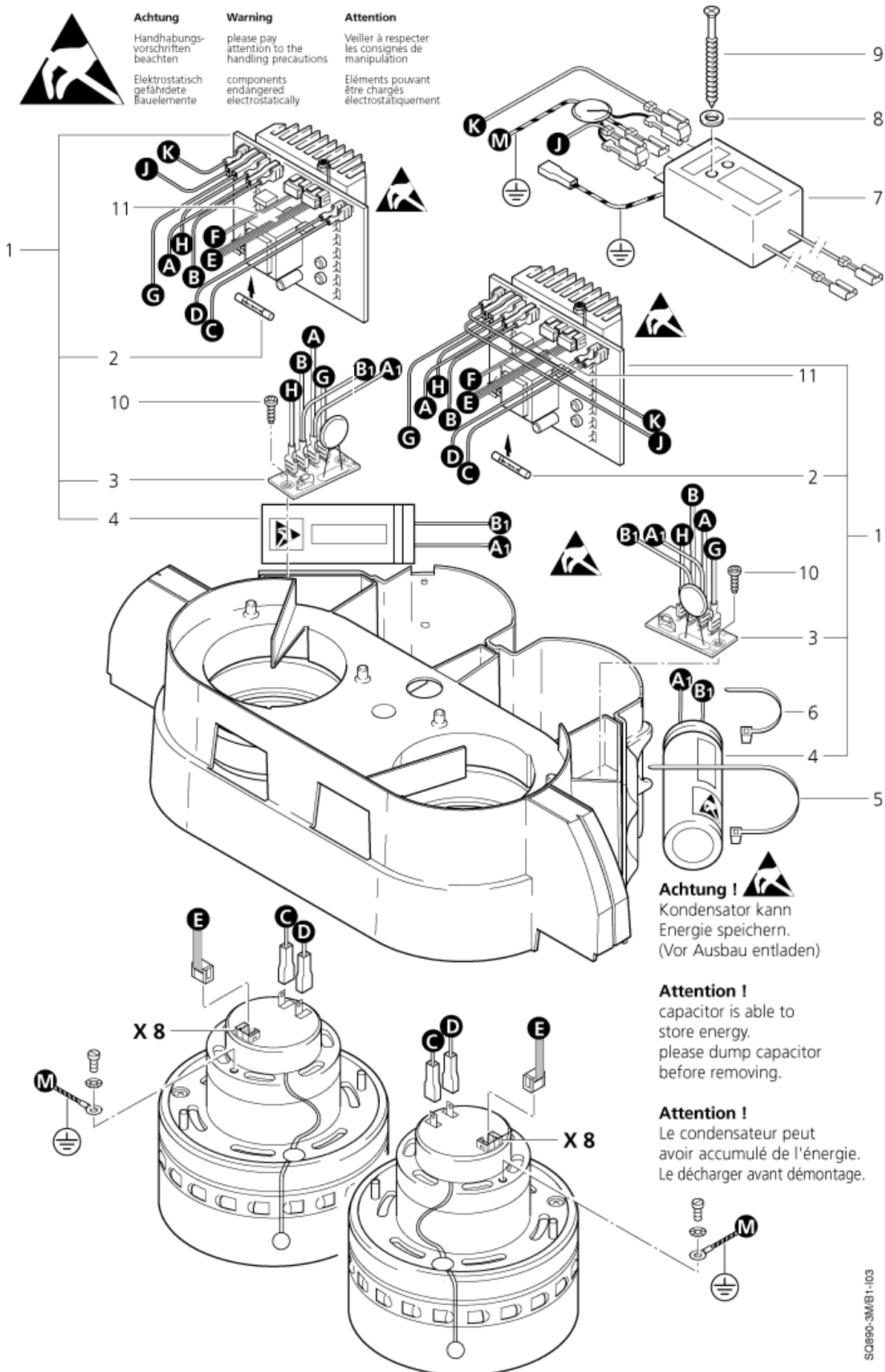
please pay  
attention to the  
handling precautions

components  
endangered  
electrostatically

**Attention**

Veiller à respecter  
les consignes de  
manipulation

Éléments pouvant  
être chargés  
électrostatiquement



**Achtung !**

Kondensator kann  
Energie speichern.  
(Vor Ausbau entladen)

**Attention !**

capacitor is able to  
store energy.  
please dump capacitor  
before removing.

**Attention !**

Le condensateur peut  
avoir accumulé de l'énergie.  
Le décharger avant démontage.

# Electronic =>23.07.2003|

SQ 890-3M

22-02-2015

ET-Liste-Nr.  
SQ8903M03

8

Pos	Artikelnr.	Me	Beschreibung	
1	302000833	1	Elektronik EC 230V Set	220-240V EC - =>23.07.2003
2	48333	1	Sicherung 6,3x32 10A 250V	=>23.07.2003
3	60851	1	Strombegrenzer 110-240V EC	=>23.07.2003
4	42127	1	Kondensator	=>23.07.2003
5	15884	1	Kabelband 4,7x1,3x350	=>23.07.2003
6	15147	1	Kabelbinder	=>23.07.2003
7	107402619	1	SCREENING FILTER KIT	=>23.07.2003
8	3092	1	Scheibe DIN125-A4,3	=>23.07.2003
9	17721	1	Schraube P3,5x53	=>23.07.2003
10	11254	1	Schraube P3,5x10	=>23.07.2003
11	62212	1	Adapterkabel 850mm	=>23.07.2003



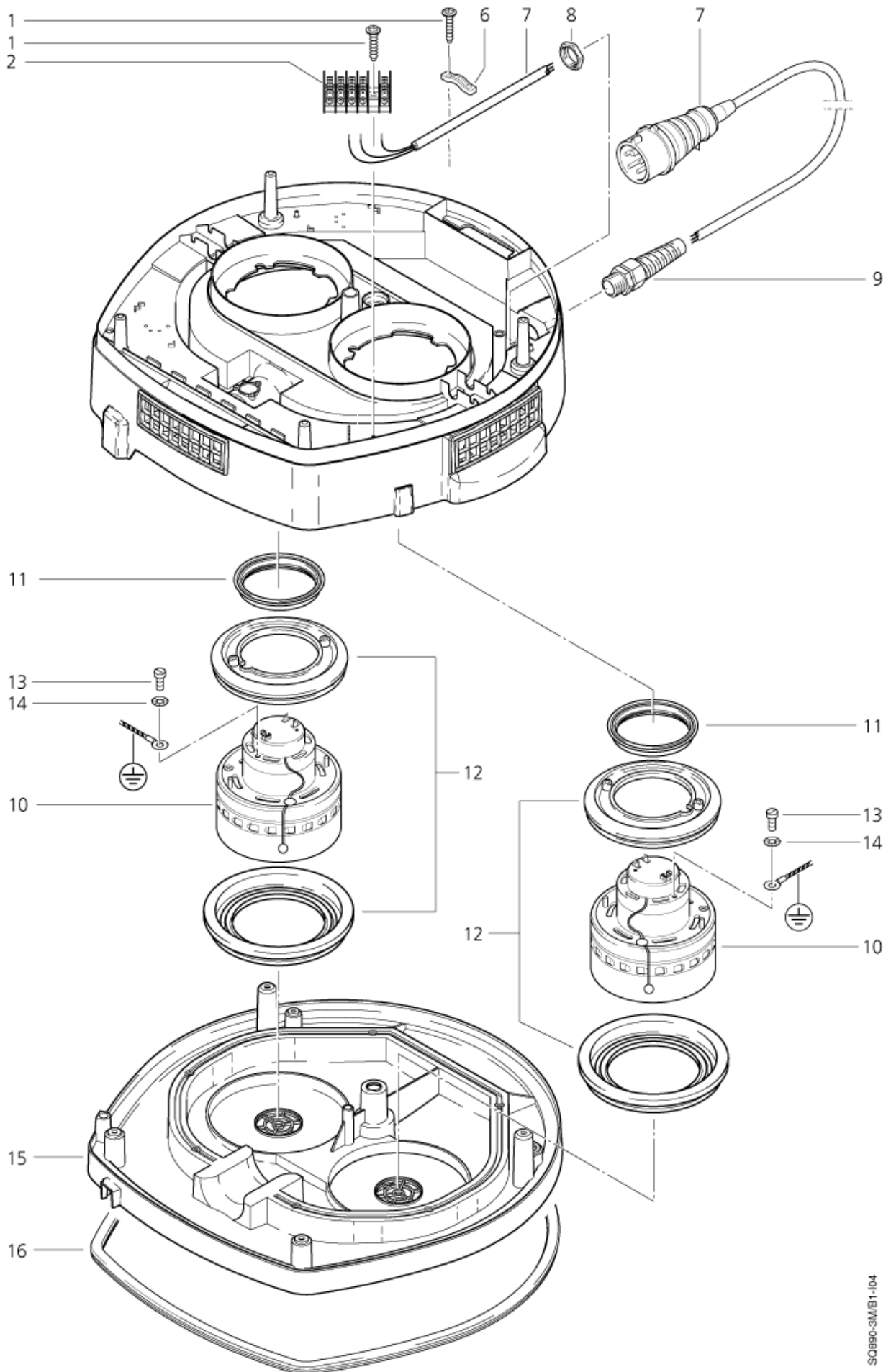
# Standardmotor

SQ 890-3M

22-02-2015

ET-Liste-Nr.  
SQ8903M04

9



# Standardmotor

SQ 890-3M

22-02-2015

ET-Liste-Nr.  
SQ8903M04

10

Pos	Artikelnr.	Me	Beschreibung
1	11256	1	Schraube P3,5x18
2	45897	1	Verteilerleiste 6-pol.
6	5697	1	Kabelschelle
7	14861	1	Anschlussleitung Europa H07RN-F 5G1,5X 6,5 C
8	1762	1	Sechskantmutter PG 16
9	11567	1	Kabelverschraubung
10	60561	1	Motor 220/240V 1200W EC 220/240 1200W EC
11	47364	1	Dichtring 108x86x18
12	61167	1	MOTOR BEARING RING SET EC
13	6163	1	Zylinderschraube DIN84-M4x12-8.8
14	4021	1	Fächerscheibe DIN6798-A4,3
15	62200	1	Trägerplatte
16	60636	1	Behälterdichtung

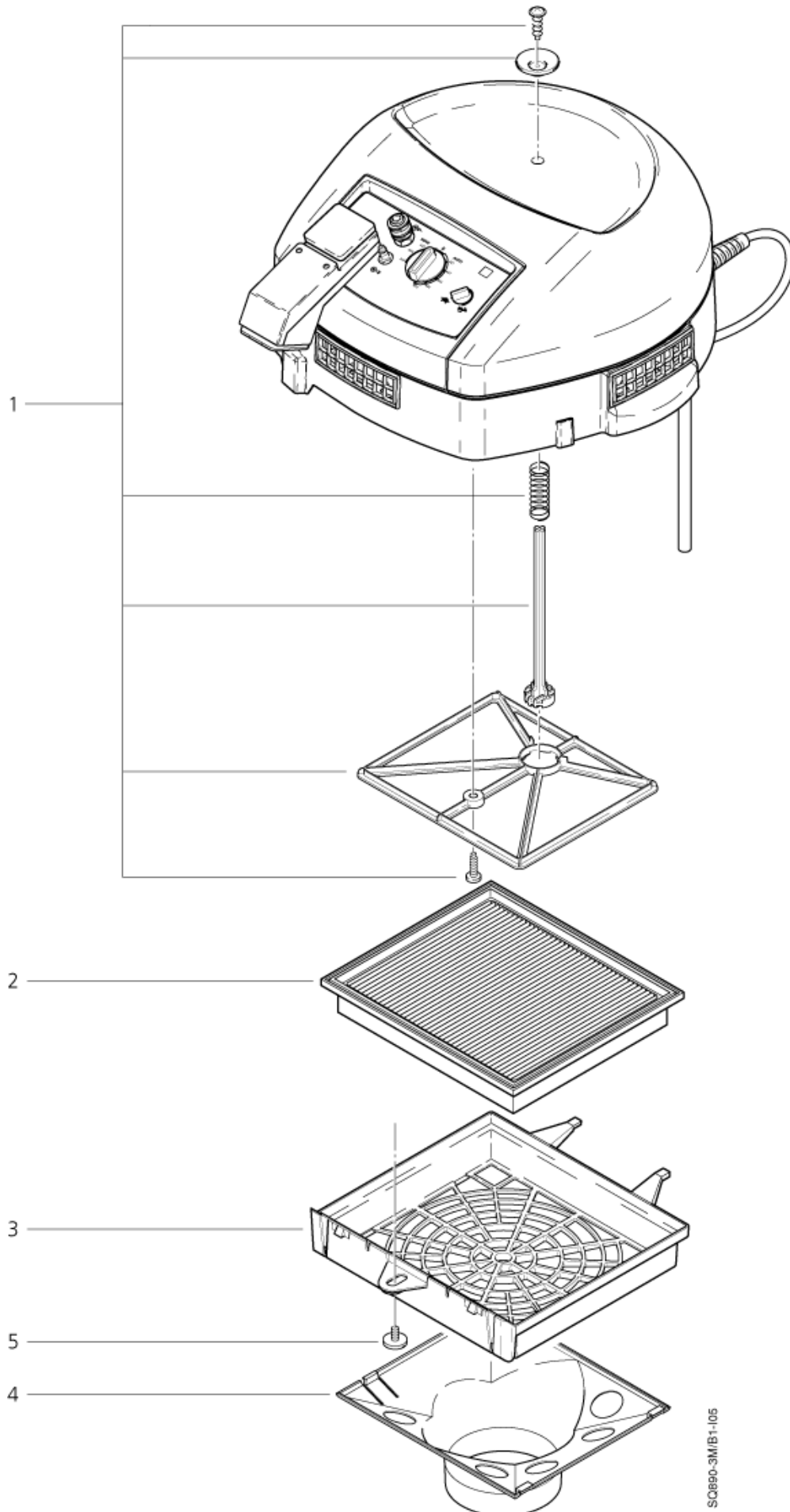
# Cleaning set, filter

SQ 890-3M

22-02-2015

ET-Liste-Nr.  
SQ8903M05

11



SQ890-3M/B1-105

# Cleaning set, filter

SQ 890-3M

22-02-2015

ET-Liste-Nr.  
SQ8903M05

12

Pos	Artikelnr.	Me	Beschreibung
1	62004	1	Abreinigungs-Set
2	61604	1	Filterelement "M" flach
3	107402624	1	Filterstützkorb CAGE KIT
4	107402625	1	Trichter Kit
5	61216	1	Flachkopfschraube M6x10

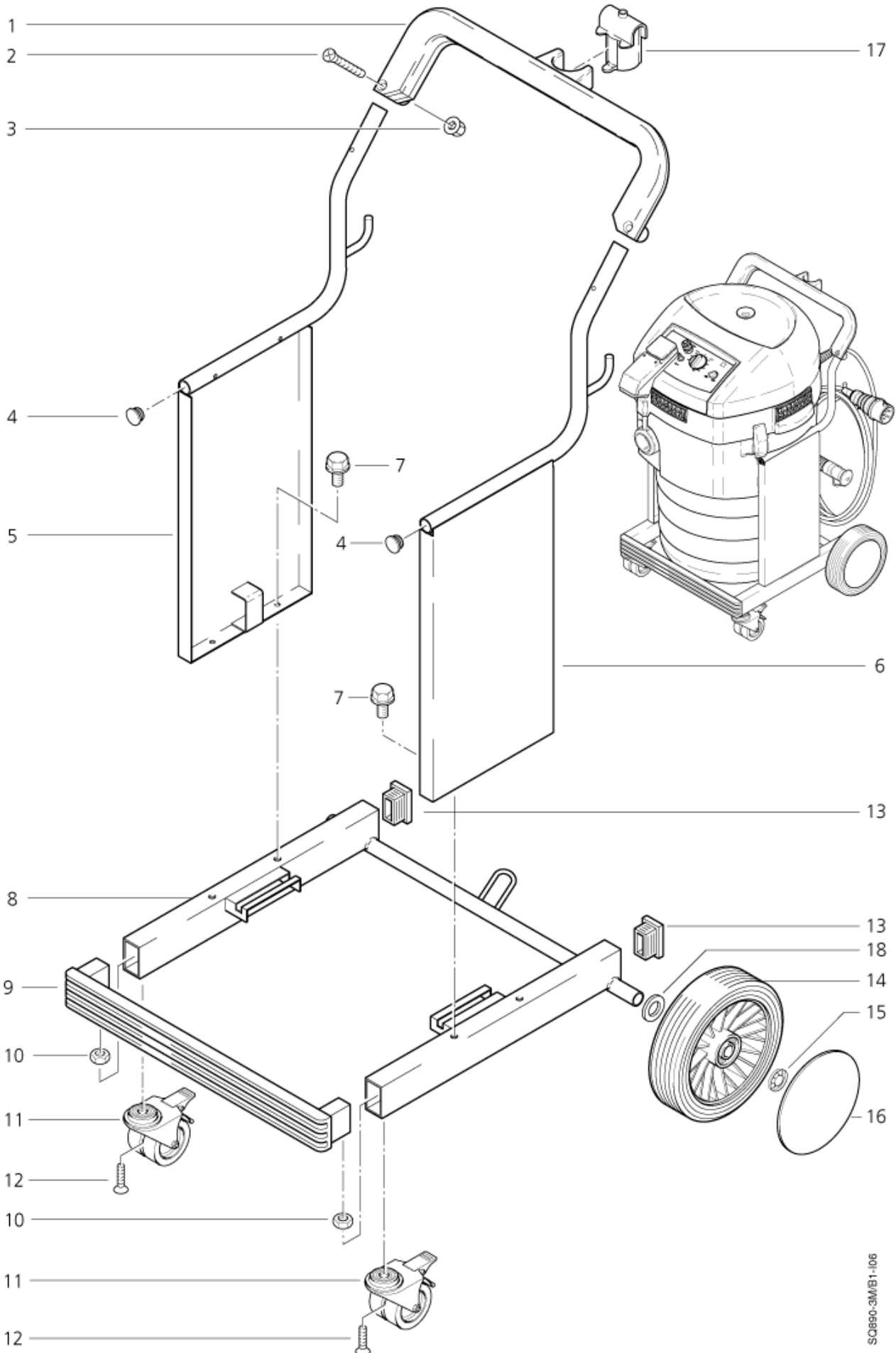
# Rahmen

SQ 890-3M

22-02-2015

ET-Liste-Nr.  
SQ8903M06

13



# Rahmen

## SQ 890-3M

22-02-2015

ET-Liste-Nr.  
SQ8903M06

14

Pos	Artikelnr.	Me	Beschreibung
1	46134	1	Schubbügel
2	17737	1	Senkschraube DIN965-M6x40-4.8
3	12496	1	Sicherungsmutter M6
4	60767	1	Lamellenstopfen
5	65219	1	Blende rechts VERSION 010199
6	65221	1	Blende links VERSION 010199
7	60771	1	Sechskantschraube M6x12
8	302000172	1	Grundrahmen
8	60741	1	Grundrahmen VERSION 010199
9	46301	1	Blende
10	2758	1	Mutter DIN934-M8-6
11	107402636	1	STEERABLE WHEEL D75X2X25 KIT
11	11474	1	Lenkrolle VERSION 010199
12	30738	1	Senkschraube M8x30
13	7895	1	Kappe 50x30
14	302000173	1	Rad Ø200x54x33
14	48647	1	Rad VERSION 010199
15	47302	1	Scheibe 28,6x20x1,3
16	65213	1	Radkappe Ø133 (Blau) VERSION 010199
17	60879	1	Adapter
18	51374	1	Scheibe DIN125-A21

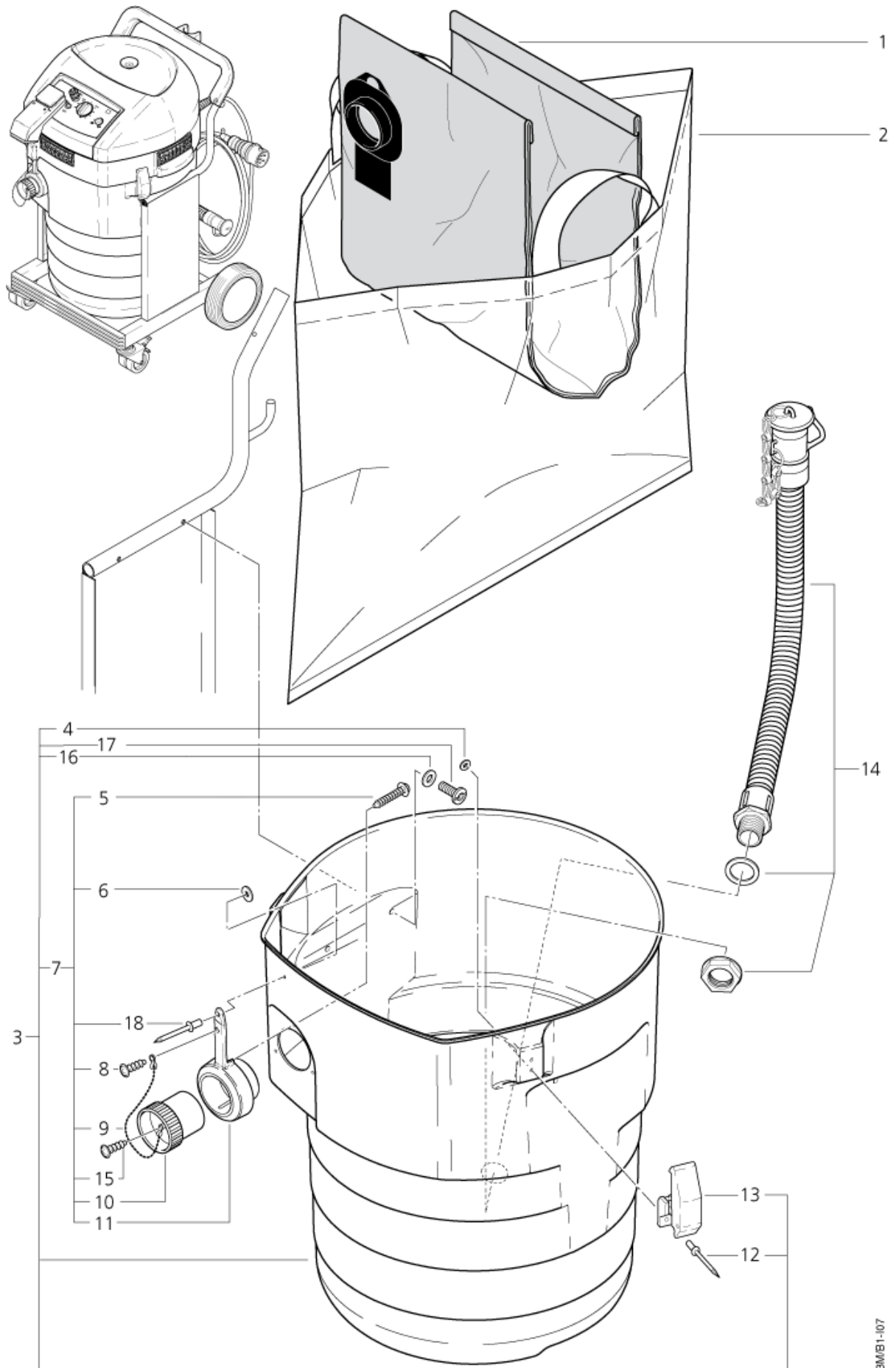
# Container, filter bag

SQ 890-3M

22-02-2015

ET-Liste-Nr.  
SQ8903M07

15



# Container, filter bag

SQ 890-3M

22-02-2015


ET-Liste-Nr.  
SQ8903M07

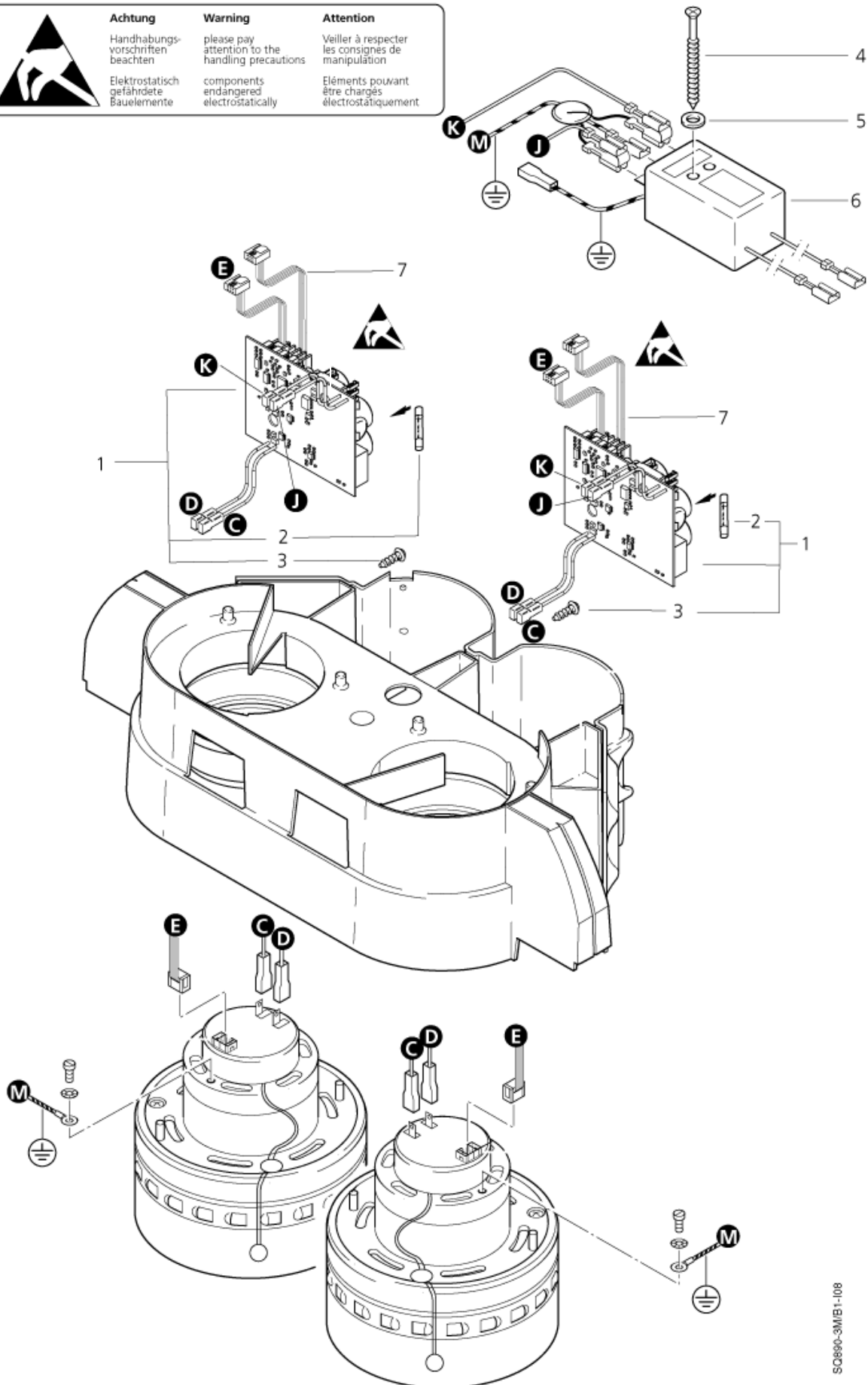
16

Pos	Artikelnr.	Me	Beschreibung
1	61603	1	Filtersack VPE5 "SQ8"
2	107402626	1	Entnahmesack Set
3	64364	1	TANK SQ 890-3MB1 SEE MI-SP-010
4	3092	1	Scheibe DIN125-A4,3
5	11256	1	Schraube P3,5x18
7	63042	1	Einlaßfitting SQ 890
8	24738	1	Schraube P3,5x8
9	30080	1	Kugelmutter
10	14775	1	Stopfen
11	60886	1	Einlassfitting
12	15889	1	Blindniet 4x16,7
13	19880	1	Klammer
14	61210	1	Ablaufschlauch
15	11254	1	Schraube P3,5x10
16	14665	1	Schraubendichtring M6
17	6878	1	Gewindeformschraube DIN7500-M6x16



24.07.2003 =>

	<b>Achtung</b>	<b>Warning</b>	<b>Attention</b>
	Handhabungs- vorschriften beachten	please pay attention to the handling precautions	Veiller à respecter les consignes de manipulation
	Elektrostatisch gefährdete Bauelemente	components endangered electrostatically	Éléments pouvant être chargés électrostatiquement



# Electronic |24.07.2003=>

SQ 890-3M

22-02-2015

ET-Liste-Nr.  
SQ8903M08

18

Pos	Artikelnr.	Me	Beschreibung	
1	302000833	1	Elektronik EC 230V Set	24.07.2003=>
2	48333	1	Sicherung 6,3x32 10A 250V	24.07.2003=>
3	11254	1	Schraube P3,5x10	24.07.2003=>
4	17721	1	Schraube P3,5x53	24.07.2003=>
5	3092	1	Scheibe DIN125-A4,3	24.07.2003=>
6	107402619	1	SCREENING FILTER KIT	24.07.2003=>
7	62212	1	Adapterkabel 850mm	