

SQ 691-9M

Model:
SQ 691-9M/B1



Stückliste Deutsch

20-02-2015

Nilfisk
ALTO
works for you

www.nilfisk-alto.com

Inhalt

SQ 691-9M

Gehäuse	3
Filter	5
Motor	7
Rahmen	9
Riemen	11
Hose	13

Gehäuse

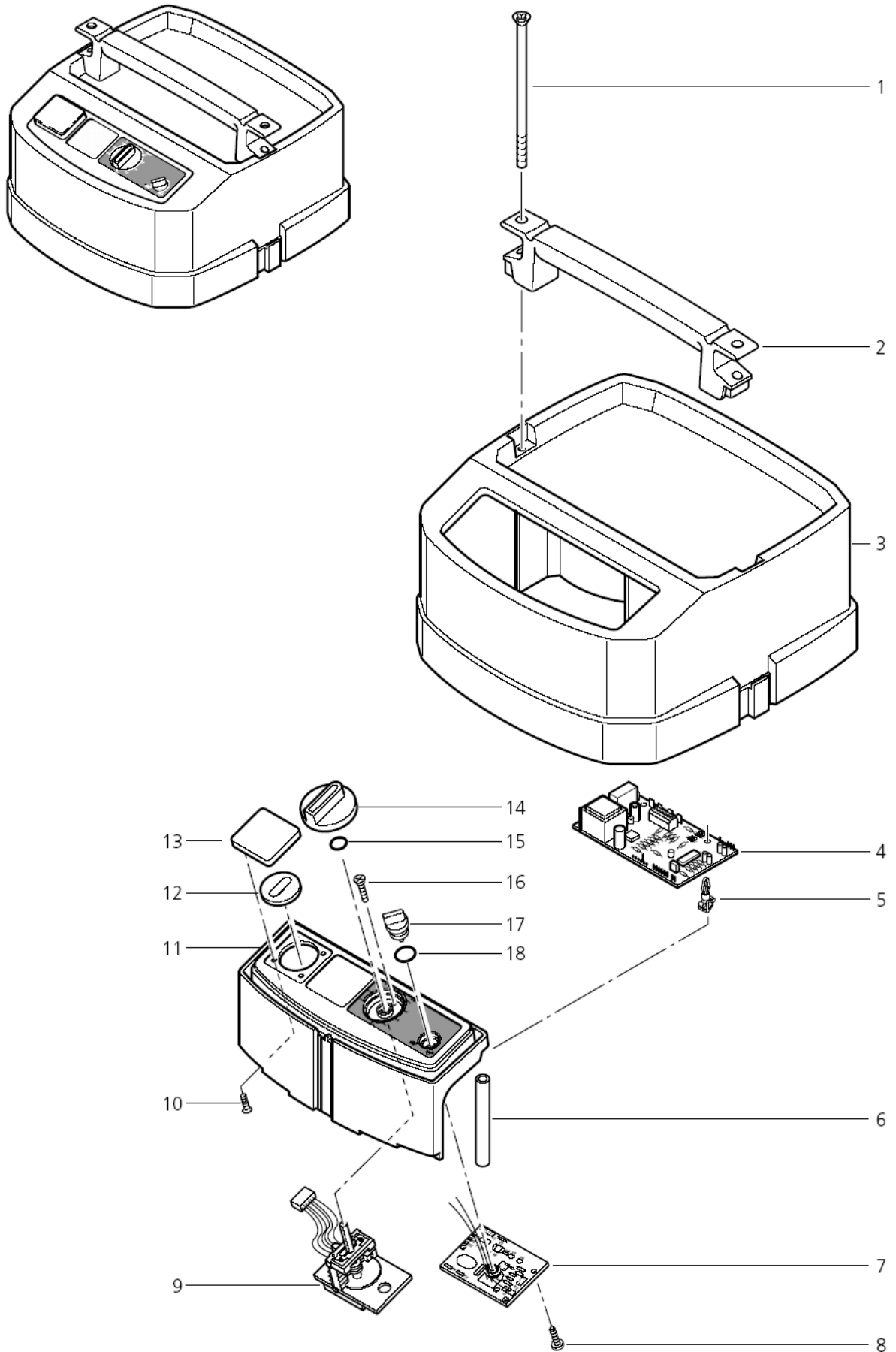
SQ 691-9M

20-02-2015

ET-Liste-Nr.
SQ6919M02

3

SQ691-9MB1



Gehäuse

SQ 691-9M

20-02-2015

ET-Liste-Nr.
SQ6919MU2

4

Pos	Artikelnr.	Me	Beschreibung
1	11257	1	Senkschraube DIN966-M6x90-8.8
2	42840	1	Handgriff
3	44172	1	Haube
4	60465	1	Strömungsmesser 230V
5	31663	1	Printplattenhalter L=4,8/ø4/ø4,7 P
6	46247	1	Hülse Ø10x1,8x75,2
7	60560	1	Drehzahlregler
8	4036	1	Blechschrabe DIN7981-2,9x9,5
9	107402617	1	Schalter 16(5)A 250V
10	11256	1	Schraube P3,5x18
12	49717	1	WASHER D55X8
13	49787	1	COVER 60X60X 7.5 RAL 9005
14	243611	1	Drehknopf Ø6 (Blau)
15	9868	1	O-Ring A 10x2,5-NBR70
16	18274	1	Senkschraube DIN963-M4x12-8.8
17	43694	1	Drehgriff
18	107400576	1	O-RING 21X1.5

Filter

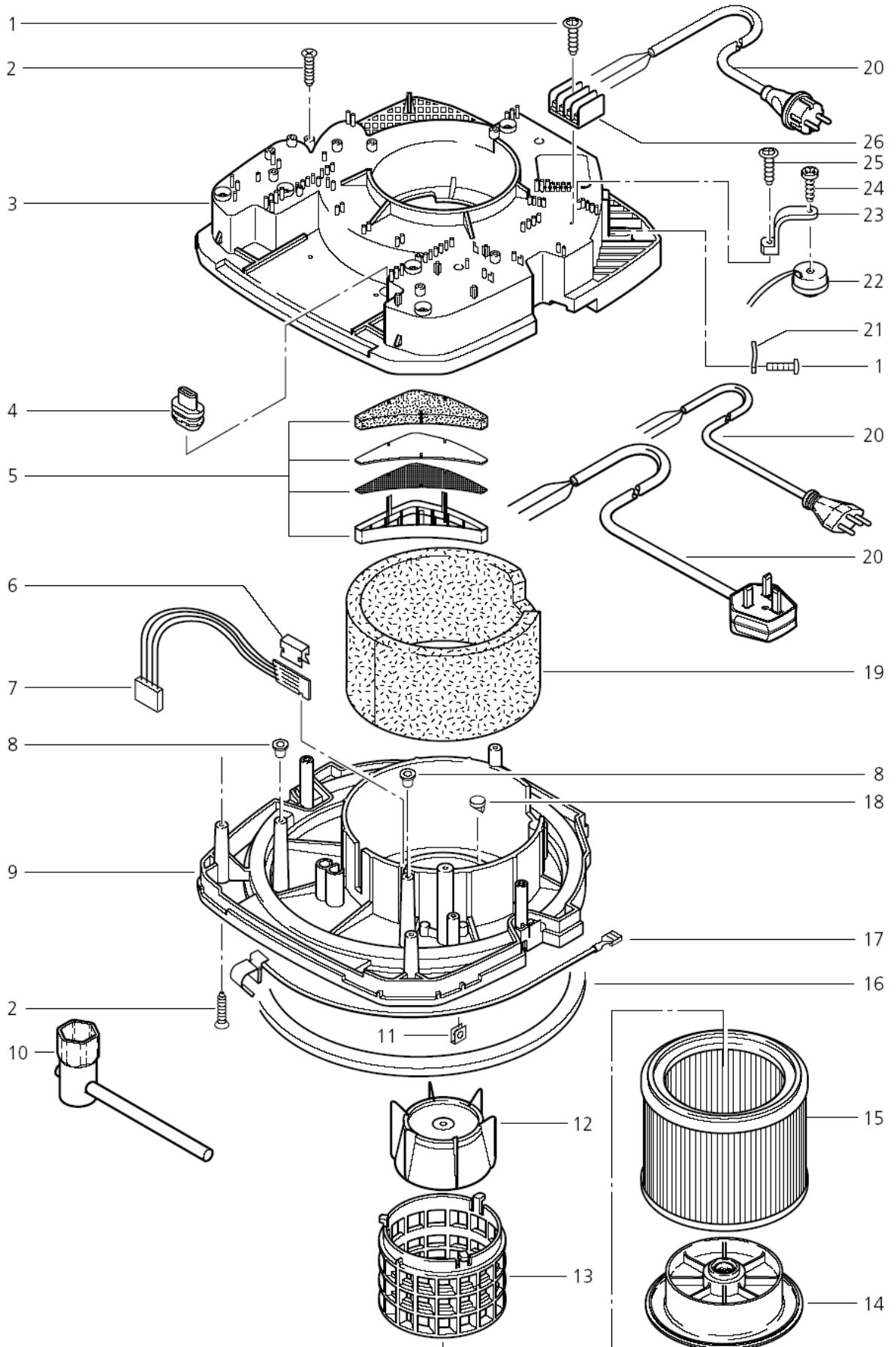
SQ 691-9M

20-02-2015

ET-Liste-Nr.
SQ6919M04

5

SQ691-9MB1



Filter

SQ 691-9M

20-02-2015

ET-Liste-Nr.
SQ6919M04

6

Pos	Artikelnr.	Me	Beschreibung	
1	11256	1	Schraube P3,5x18	
2	11253	1	Schraube P5x20	
3	44240	1	Deckel	
4	44917	1	Kabeltülle	
5	48739	1	Filterkassette Set	
6	11286	1	Klammer	
7	107402621	1	FLOW SENSOR KIT	
8	48414	1	Stopfen Ø5,5xØ8x0,8x6,5	
10	107400755	1	TEE WRENCH HEXAGON 24MM DIN659	
12	11835	1	Schwimmer	
13	46418	1	Filterkorb	
14	60241	1	Filterspannscheibe	
15	60077	1	Filterelement "M"	
16	11222	1	Dichtring	
17	26792	1	Ableiter	
18	46640	1	Klemmstück	
19	47014	1	Dämmeinlage	
20	107400270	1	Kabel H05RR-F 3G1,5 BS1 363 GB	*GB,230V* H07RN-F 3G1,5X 7,5 B
20	60442	1	Netzleitung H07RN-F 3G1,0x7,5 SEV	*CH* H07RN-F 3G1,0X 7,5 S
21	5697	1	Kabelschelle	
22	107400579	1	PIEZO BUZZER	
23	25871	1	Halter	
24	14418	1	Blechschaube DIN7981-4,2x13	
25	11254	1	Schraube P3,5x10	
26	48421	1	Klemmleiste	

Motor


SQ 691-9M

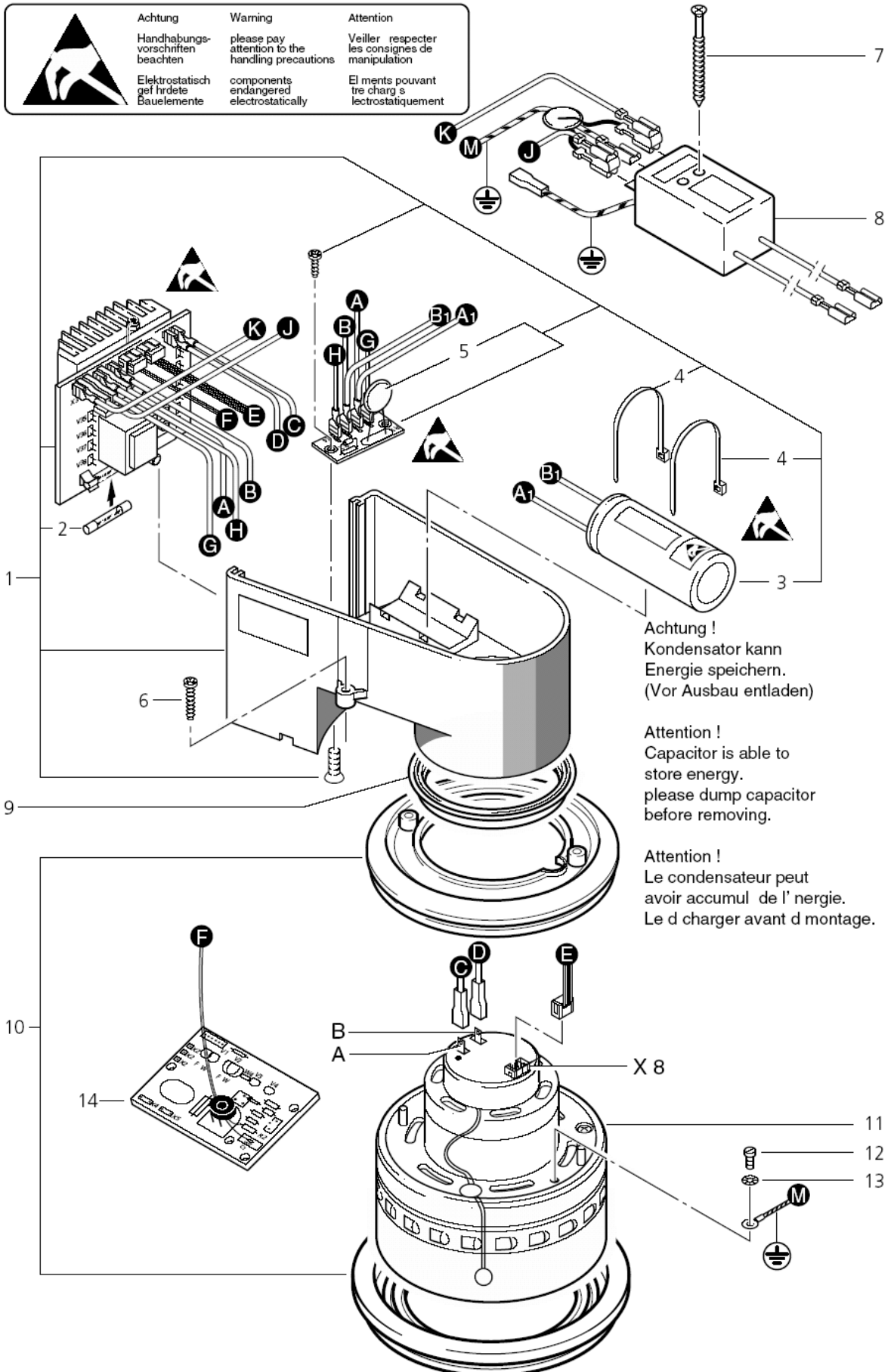
20-02-2015

ET-Liste-Nr.
SQ6919M06

7

SQ691-9MB1

	Achtung	Warning	Attention
	Handhabungs- vorschriften beachten	please pay attention to the handling precautions	Veiller respecter les consignes de manipulation
	Elektrostatisch gefahrdete Bauelemente	components endangered electrostatically	Eléments pouvant être chargés électrostatiquement



Achtung !
Kondensator kann
Energie speichern.
(Vor Ausbau entladen)

Attention !
Capacitor is able to
store energy.
please dump capacitor
before removing.

Attention !
Le condensateur peut
avoir accumulé de l'énergie.
Le décharger avant de montage.

Motor

SQ 691-9M

20-02-2015

ET-Liste-Nr.
SQ6919M06

8

Pos	Artikelnr.	Me	Beschreibung
1	302000828	1	Elektronik EC 230V Set
2	48333	1	Sicherung 6,3x32 10A 250V
3	42127	1	Kondensator
4	8819	1	Kabelband 4,5x1x350
5	60851	1	Strombegrenzer 110-240V EC
6	24738	1	Schraube P3,5x8
7	11255	1	Schraube P3,5x30
8	107402619	1	SCREENING FILTER KIT
9	47364	1	Dichtring 108x86x18
10	42538	1	Satz Gummiringe
11	60561	1	Motor 220/240V 1200W EC 220/240V 1200W
14	60560	1	Drehzahlregler

Rahmen

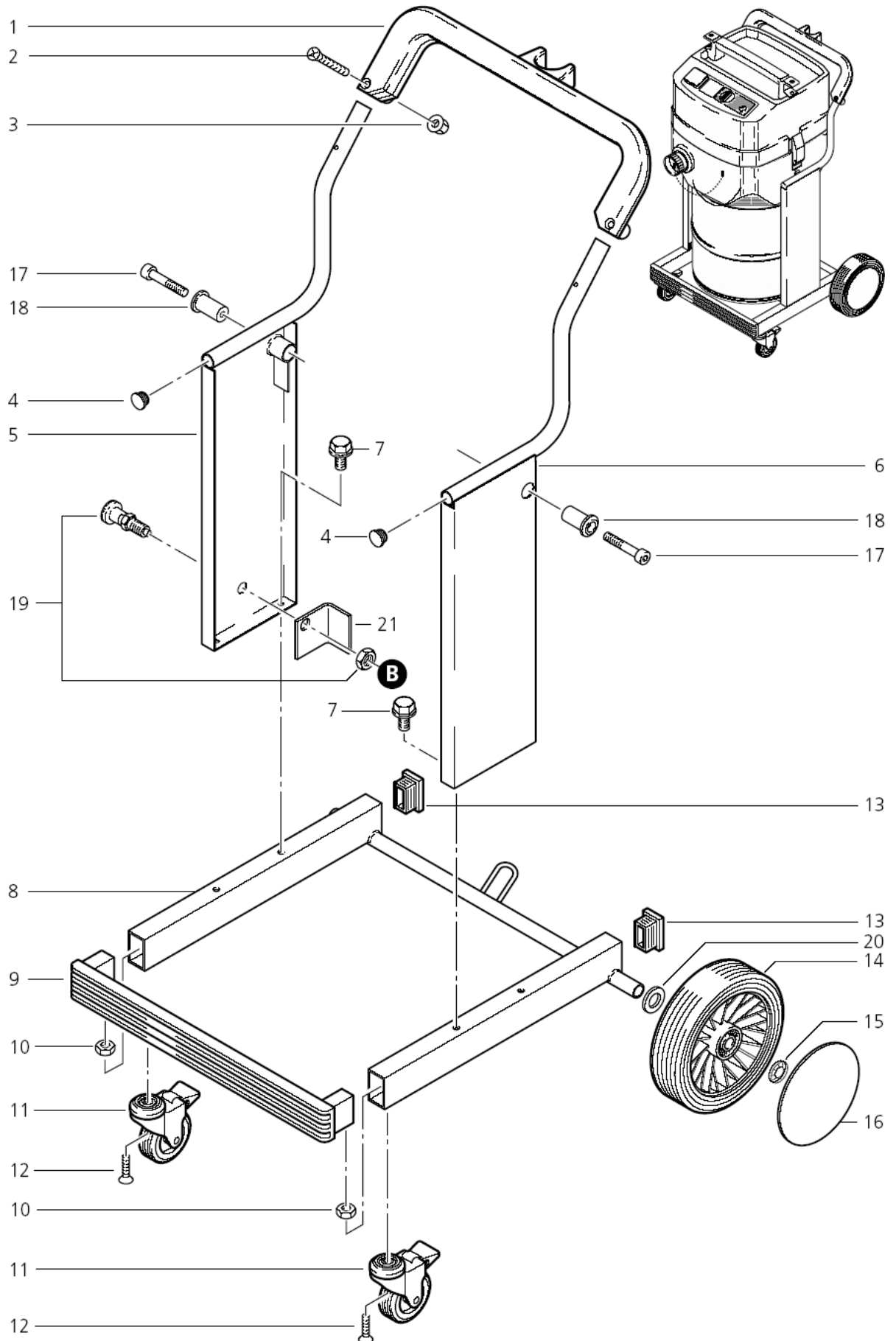
SQ 691-9M

20-02-2015

ET-Liste-Nr.
SQ6919M08

9

SQ691-9MB1



Rahmen

SQ 691-9M

20-02-2015

ET-Liste-Nr.
SQ6919M08

10

Pos	Artikelnr.	Me	Beschreibung
1	46134	1	Schubbügel
2	17737	1	Senkschraube DIN965-M6x40-4.8
3	12496	1	Sicherungsmutter M6
4	60767	1	Lamellenstopfen
5	65224	1	COVER SQ651 RIGHT -WAP TE
7	60771	1	Sechskantschraube M6x12
8	302000208	1	BASE FRAME
9	46301	1	Blende
11	11474	1	Lenkrolle
12	30738	1	Senkschraube M8x30
13	7895	1	Kappe 50x30
14	302000173	1	Rad Ø200x54x33
15	47302	1	Scheibe 28,6x20x1,3
16	65213	1	Radkappe Ø133 (Blau)
18	60766	1	Lagerbuchse ø21,8x 44 P
19	60836	1	Rastbolzen
21	302000205	1	ELBOW BL.4.0 60X60X42

Riemen

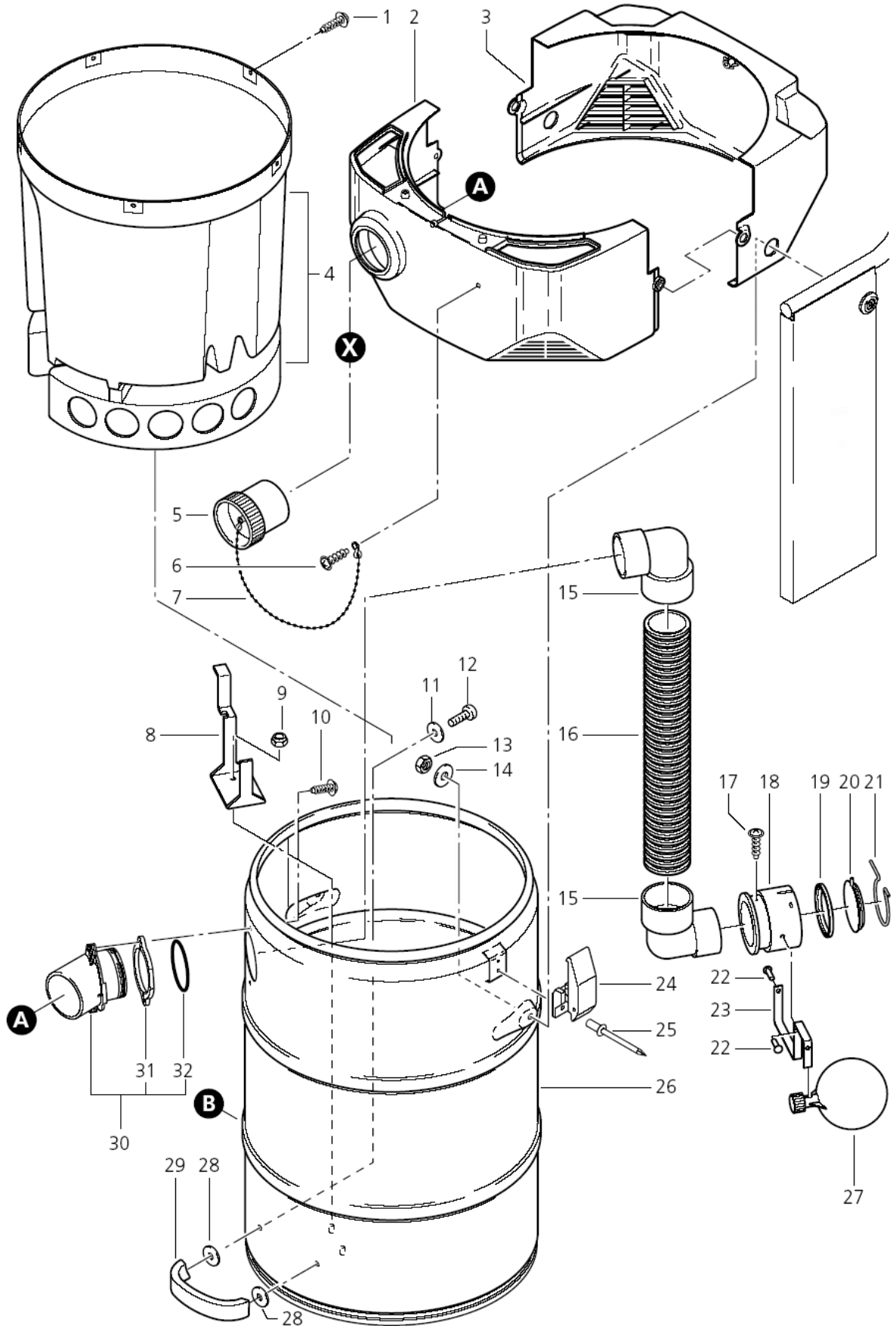
SQ 691-9M

20-02-2015

ET-Liste-Nr.
SQ6919M10

11

SQ691-9MB1



Riemen

SQ 691-9M

20-02-2015

ET-Liste-Nr.
SQ6919M10

12

Pos	Artikelnr.	Me	Beschreibung	
1	10028	1	Schraube P5x14	
2	60738	1	Guertel vorne SQ6 RAL9005	A
3	60737	1	Guertel hinten SQ6 RAL9005	A
4	302000043	1	DEFLECTOR SQ691-9WITH B1	
5	14775	1	Stopfen	
6	24738	1	Schraube P3,5x8	
7	30080	1	Kugelmutter	
8	302000128	1	SHACKLE 78X74X50	
9	24562	1	Sechskantmutter M5	
10	11565	1	Schraube P5x18	
11	14805	1	Scheibe 6,4x1,6	
12	14664	1	SHR Li- M6 x12 H7985 A2	
13	1809920	1	Sechskantmutter M8 ISO 10511 A2+P	
14	34939	1	Scheibe 8,4x2	
15	48731	1	Winkelmuffe 90°	
16	7599	1	Saugschlauch D50 Mewa AS	PLEASE INDICATE LENGTHS IN METRES WHEN ORDERING
18	65777	1	COUPLING SLEEVE	
19	61942	1	Dichtung	
20	65776	1	Klappe f. SQ691-9MB1	PO
21	65775	1	BUNDLE OF WIRE	
22	65779	1	Kerbnagel 5x16 EN ISO 8746	V
23	65774	1	CLIP	
24	19880	1	Klammer	
25	11691	1	Niet 4x10x8	
26	65773	1	DUST CONTAINER	
27	11418	1	Schwimmer	
29	14663	1	Buegelgriff M6 Turbo-D	
30	61432	1	Einlassfitting	
31	46223	1	Ring D64xD78x5	EPD
32	29191	1	Dichtring	

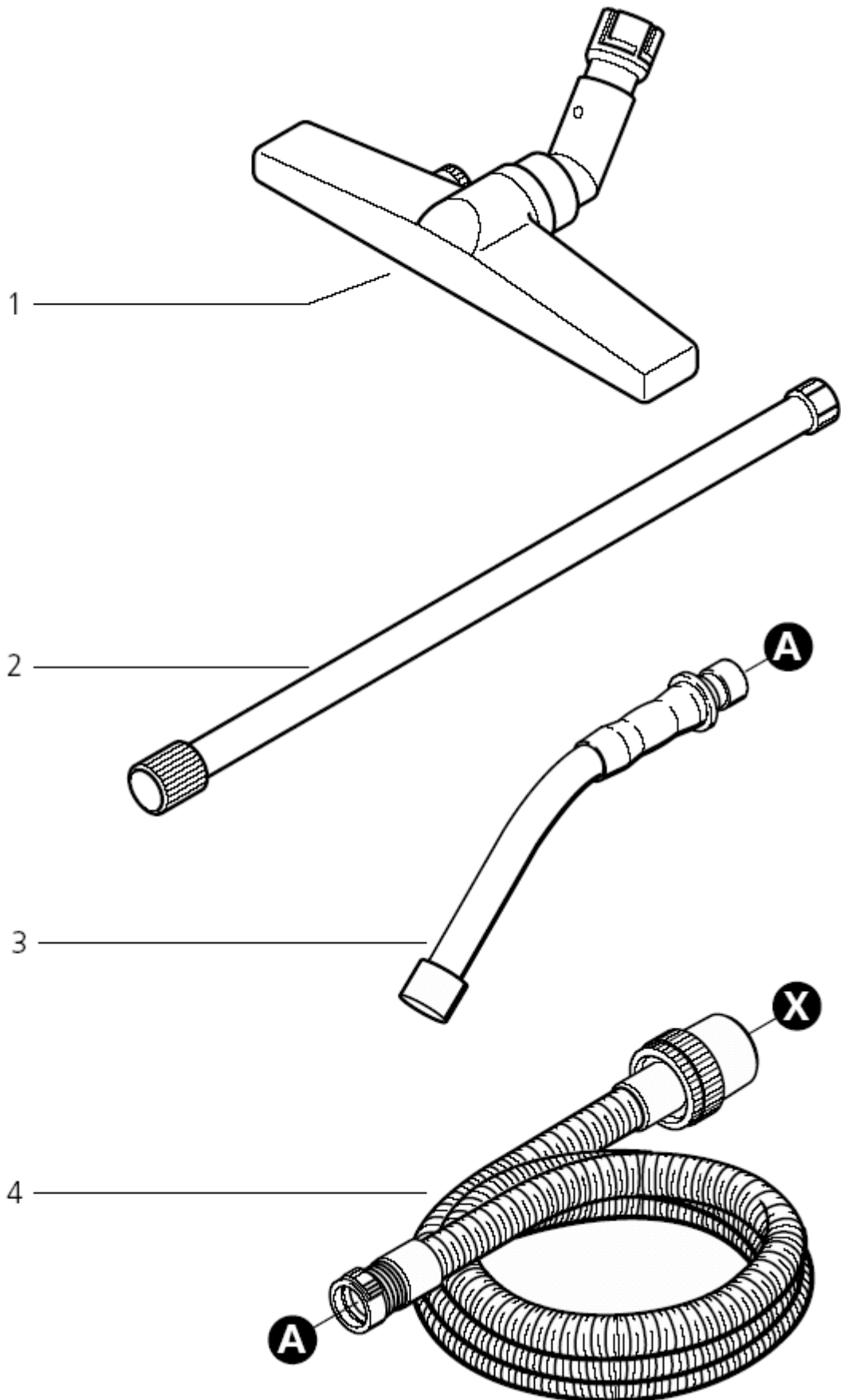
Hose

SQ 691-9M

20-02-2015

ET-Liste-Nr.
SQ6919M12

13



Hose

SQ 691-9M

20-02-2015

ET-Liste-Nr.
SQ6919M12

14

Pos	Artikelnr.	Me	Beschreibung
1	302000369	1	Großraumbodendüse DN36x450 B1 AI/V
2	46982	1	Saugrohr D 36 B1
3	44188	1	Handrohr gebogen DN36 B1 VA
4	44193	1	Saugschlauch 36x 4000 B1