

# E130.2

---

Model:

- E 130.2-10 X-TRA
- E 130.2-8
- E 130.2-8 X-TRA
- E 130.2-9 P X-TRA
- E 130.2-9 PAD X-TRA
- E 130.2-9 S X-TRA
- E 130.2-9 X-TRA



Stückliste Deutsch

13-09-2014

# Nilfisk

[www.nilfisk.com](http://www.nilfisk.com)

# Inhalt

E130.2

<b>Übersicht</b>	<b>3</b>
<b>Schlauchtrommel</b>	<b>6</b>
<b>Motorpumpeneinheit</b>	<b>8</b>
<b>Motorpumpeneinheit X-tra Modelle</b>	<b>10</b>
<b>Zubehör/ Sonstiges</b>	<b>12</b>

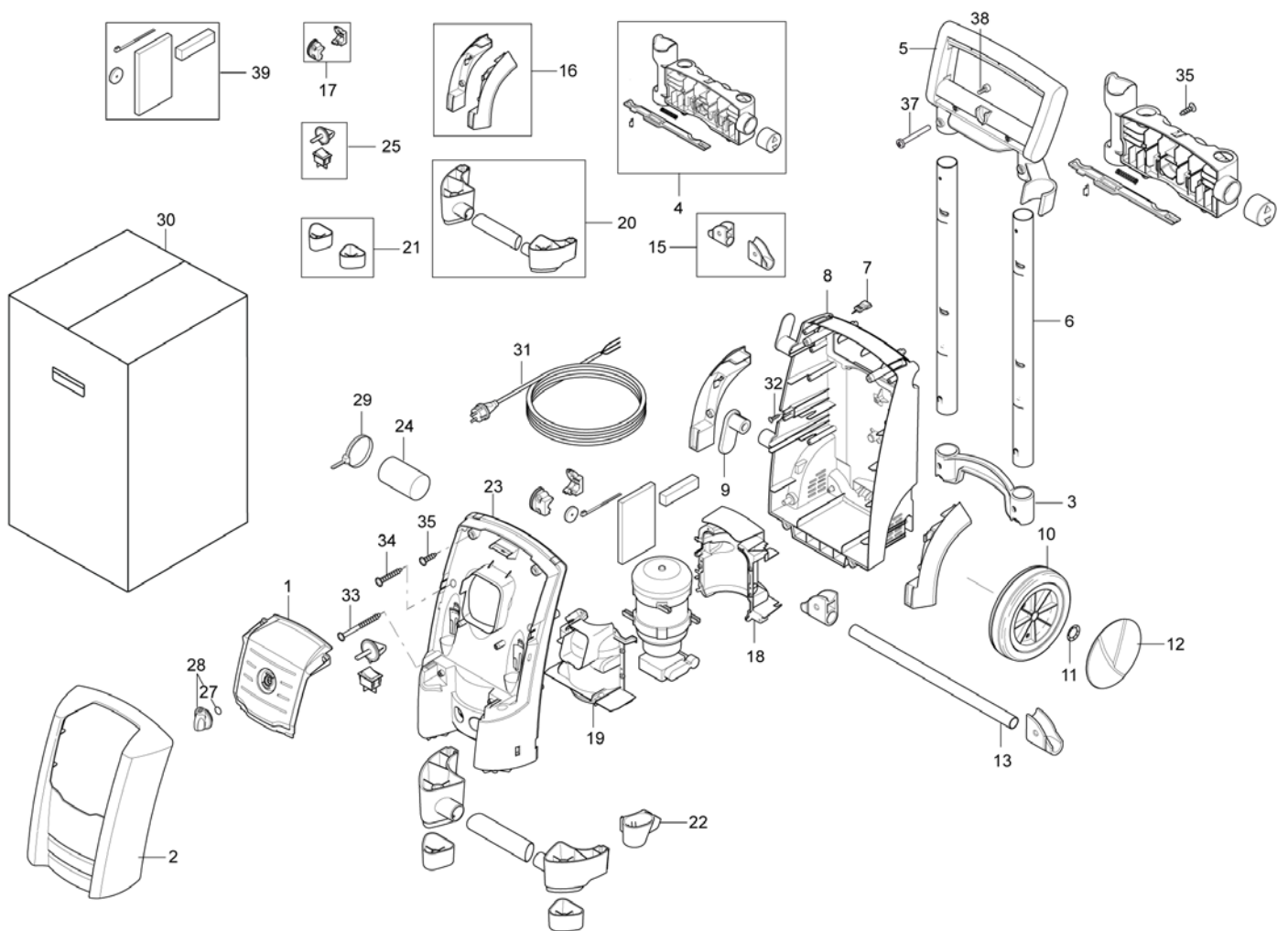
# Übersicht

E130.2

13-09-2014

ET-Liste-Nr. E130201

3



# Übersicht

## E 130.2

13-09-2014

ET-Liste-Nr. E130201

4

Pos	Artikelnr.	Me	Beschreibung	
0	122106489	1	BOX UPON E130.2 PAD X-TRA	box upon pos. 30
1	127440015	1	SCHALTER ABDECKUNG NILFISK	
2	127440013	1	Vord. Abdeckhaube E130.2	
2	127440014	1	FRONT COVER E 140.2	
3	127440224	1	Strebe	
4	128500091	1	Zubehörablage Blau	
5	127440203	1	Griff rahmen	
6	127440204	1	Rohr	
7	127440205	1	Reinigungsnadel	
8	127440206	1	Rahmen	
9	127440208	1	Kabelhalter	
10	127440209	2	Rad	
11	127440210	2	Schnellbefestiger Ø 12	
12	302000701	2	Radkappe Ø115	
13	127440212	1	Achse	
15	127444002	1	Achshalter	
16	127444003	1	Abdeckung	
17	127444004	1	Kabelschelle	
18	127440214	1	Abdeckung	
19	127440215	1	Abdeckung	
20	127444005	1	Traggriff E 140.2	
21	127441006	1	Fuß	
22	127440216	1	Köcher	
23	127440237	1	CHASSIS v orne schwarz	
24	103821790	1	Kondensator 25 µF 20mm Leitung	
24	127440219	1	Kondensator 30 µF	
25	127444007	1	Schalter	
27	9868	1	O-Ring A 10x2,5-NBR70	
28	909100204	1	Drehknopf Ø6x5 (Blau)	
29	1814741	1	Kabelband 4,8 x250	
30	128307013	1	10PCS BOXES TO E120/E140	E 130.2 / E 140.2
30	128307014	1	10PCS BOXES TO E140.2	E 140.2-6
30	128307015	1	10PCS OF BOX TO E130/140 X-TRA	E 130.2 / E 140.2 X-TRA
30	128307016	1	10 Leerkartons E 130.2/E1	E 130.2-8 X-TRA
30	128500283	1	TOP BOX E140.2-9 PCAR 10PCS	
30	128500284	1	TOP BOX E130.2-9 P 10PCS	
30	128500285	1	TOP BOX E130.2-9 PAD 10PCS	
30	128500288	1	TOP BOX SUPER 140.2 10PCS	
31	128300191	1	Anschlussleitung GB, IRL, MAL	
31	128300192	1	ELECTRIC CABLE HK/ZA	
31	128300194	1	Anschlussleitung AUS, NZ	
31	128300195	1	Anschlussleitung J	
31	128500359	1	Anschlussleitung Europa	

# Übersicht

E130.2

13-09-2014

ET-Liste-Nr. E130Z01

5

Pos	Artikelnr.	Me	Beschreibung
32	121814813	2	Schraube IS-P4x25
33	121814814	2	Schraube IS-P5x65
34	1814722	2	Schraube IS-P5x35 WN 1451
35	101814782	4	Schraube IS-P5x18
37	121814804	2	Mutter DZN1587
38	121814805	2	Schraube Kreuzschlitz DZN7985
39	128500237	1	Schaumstoff einsatz

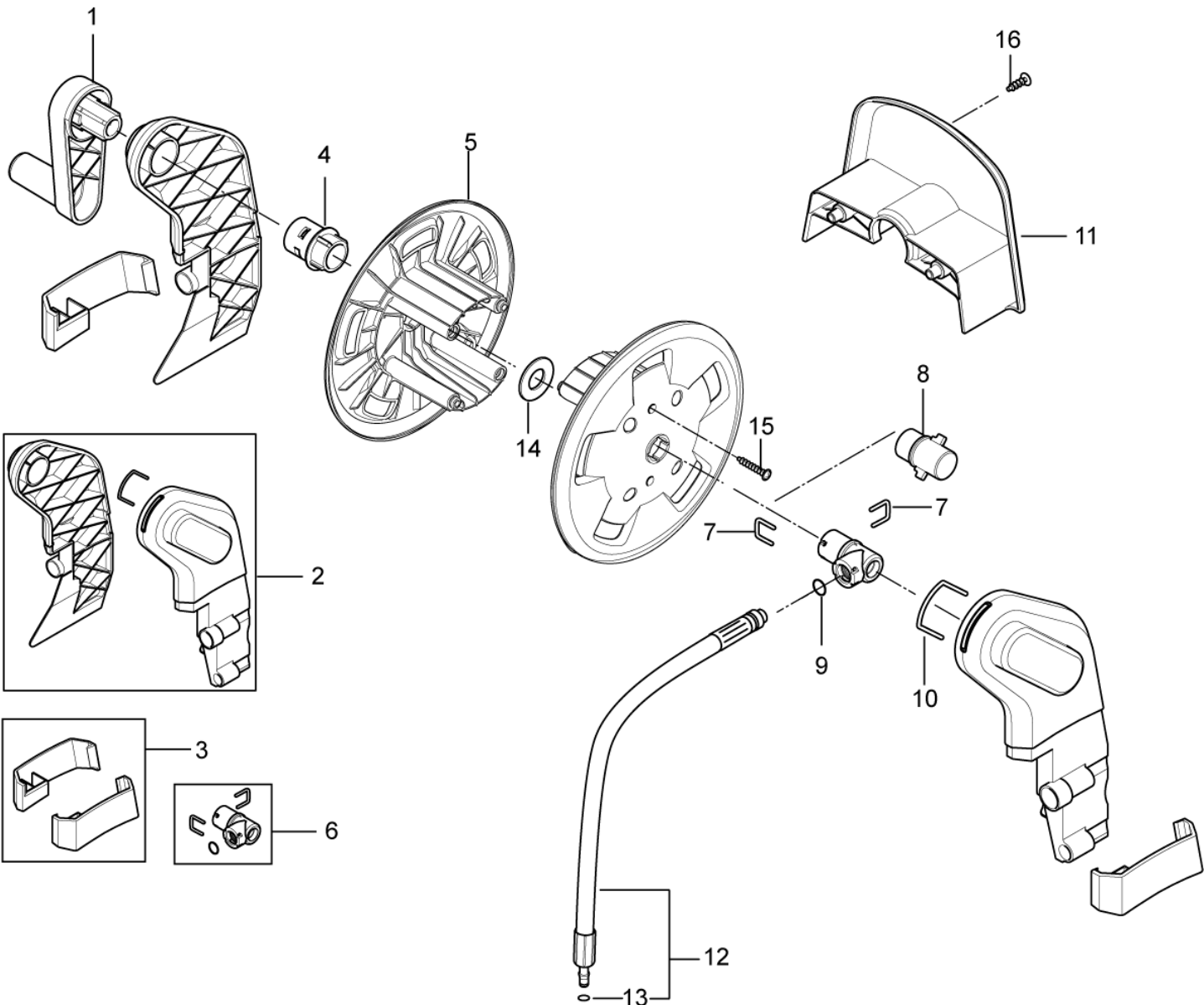
# Schlauchtrommel

E130.2

13-09-2014

ET-Liste-Nr. E130202

6



# Schlauchtrommel

E130.2

13-09-2014

ET-Liste-Nr. E130202

7

Pos	Artikelnr.	Me	Beschreibung
1	6528569	1	Kurbel trommel
2	127444008	1	Führung trommel
3	127444009	1	Abdeckung trommel
4	127440225	1	Achse
5	126486719	1	Trommel
6	127440011	1	Anschlussstück
7	6526487	2	Bügel
8	128300063	1	Achsenführung für Schlauchtrommel
9	3002144	1	O-Ring 14,3x2,4 SMS 1586 NBR70 1586 NBR70
10	127440229	1	Bügel
11	127440230	1	Halter
12	127440231	1	Hochdruckschlauch DN 6, 500 mm
13	3004108	1	O-Ring A 5,28x1,78-NBR90 NBR90
14	127440233	1	Scheibe
15	1814722	2	Schraube IS-P5x35 WN 1451
16	121814753	2	Schraube KB50X25 WN1411

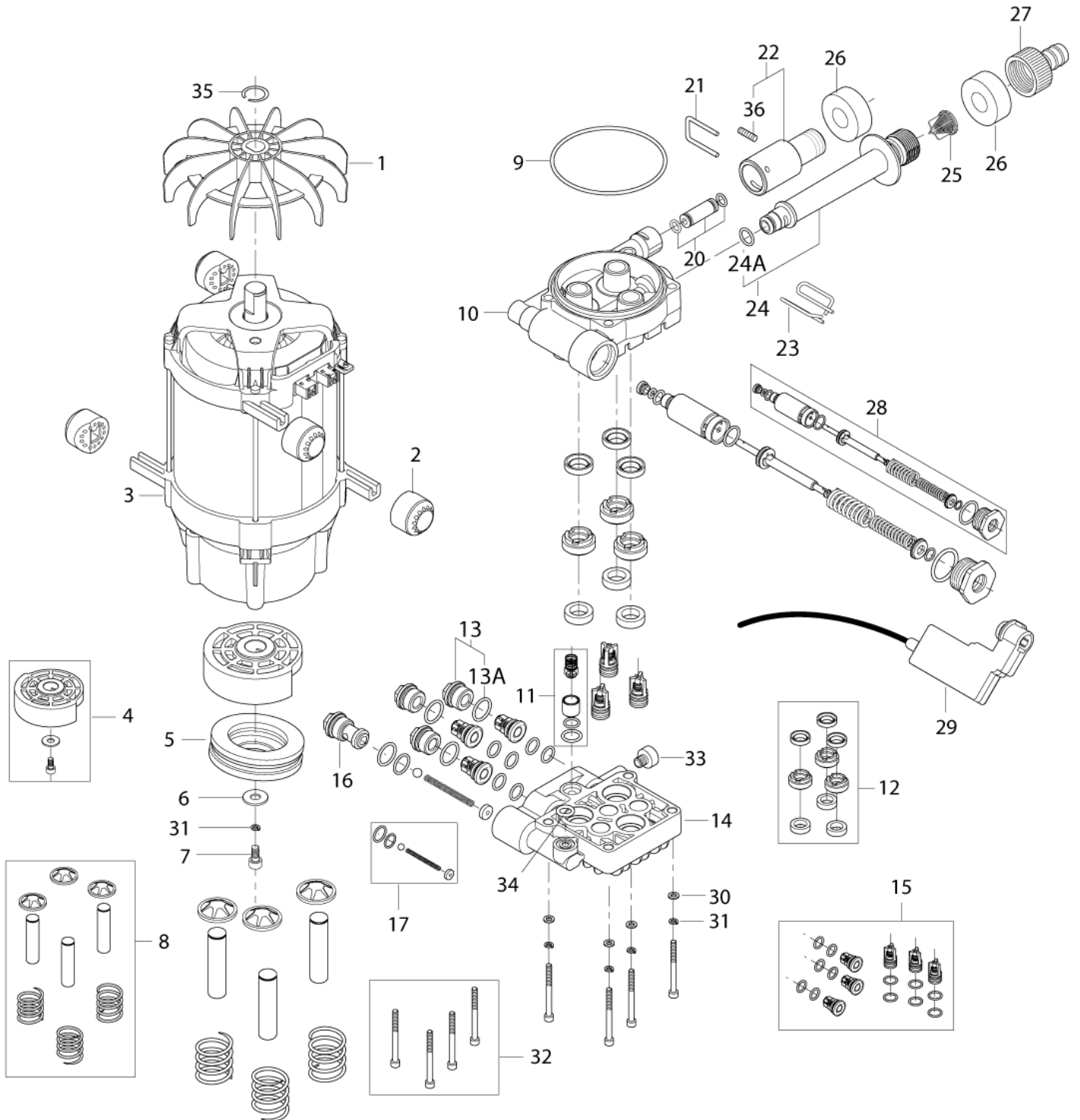
# Motorpumpeneinheit

E130.2

13-09-2014

ET-Liste-Nr. E130203

8





# Motorpumpeneinheit

E130.2

13-09-2014

ET-Liste-Nr. E130203

9

Pos	Artikelnr.	Me	Beschreibung
0	5301425	1	Pumpenoel 46 1Liter
1	127500040	1	Lüfterrad
2	128332334	3	Puffer
3	127500039	1	Elektromotor 230 V/50 Hz
4	127500031	1	Taumelscheibe 7,5° 1,9kW 2,1KW
5	127500032	1	Nadellager
6	127130066	1	Scheibe 6,4x22x1,5
7	3913	1	Zylinderschraube DIN912-M6x12-8.8
8	127500003	1	Satz Kolben
9	128500289	1	O-Ring 85X2.62 NR70
10	127500004	1	Pumpengehäuse
11	128342004	1	Rückschlagventil
12	127500037	1	Dichtungssatz Kolben
13	127500015	3	Verschlusschraube mit O-Ring
14	127500034	1	Ventilblock
15	6526026	1	Ventil
16	127440017	1	Verschlusschraube
17	127440018	1	Ventileinsatz
20	127440017	1	Verschlusschraube
21	127500021	1	Bügel
22	127500043	1	Verbindungsstück
23	126528532	1	Bügel
24	127500035	1	Verbindungsstück
25	6528574	1	Sieb
26	126486792	2	Dämmeinlage
27	1402809	1	Schlauchstutzen/Nippel
28	128500323	1	Steuerkolben
29	127500010	1	Schalter
30	127500029	4	Scheibe 6,6x12x1,6
31	127500050	5	Federring DIN127-B6
32	127500071	1	Zylinderschraube DIN912-M6x70-12.9
33	3289	1	Gewindestift M8x10 10 Br
34	3001211	1	O-Ring 9,6x2,4 SMS 1586 NBR70 1586 NBR70
34	6411218	1	O-Ring SET / 10x 3001211 Packung mit 10 Stück
35	127500051	1	Sicherungsring
36	128500242	1	Gewindestift DIN916-M5x8
13A	3004221	3	O-RING DIN3770-A16x2 3770 NBR70
24A	127130107	1	O-RING 11.5X1.9 SH70

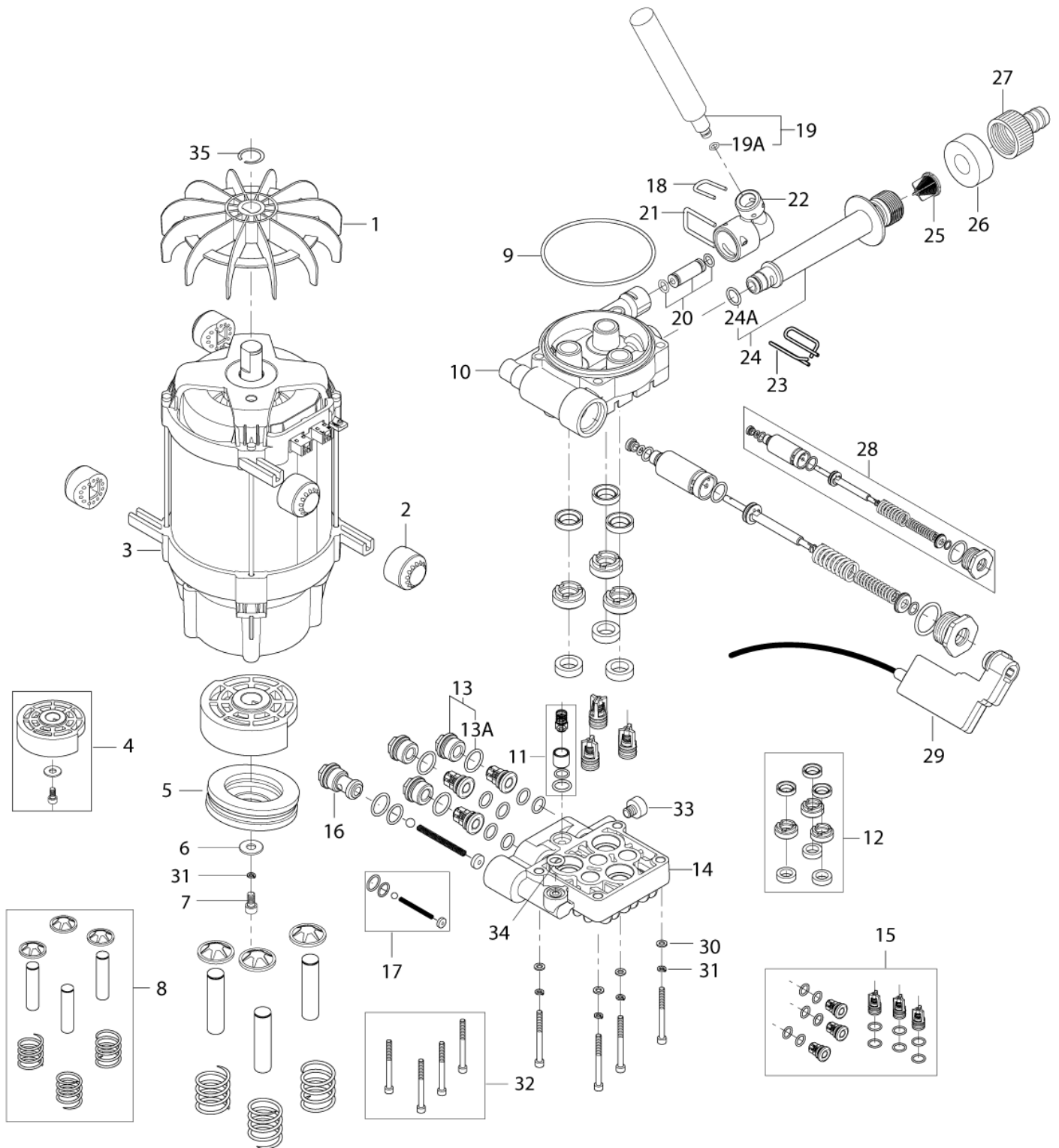
# Motorpumpeneinheit X-tra Modelle

E130.2

13-09-2014

ET-Liste-Nr. E130204

10



# Motorpumpeneinheit X-tra Modelle

E130.2

13-09-2014

ET-Liste-Nr. E130204

11

Pos	Artikelnr.	Me	Beschreibung
0	5301425	1	Pumpenoeel 46 1Liter
1	127500040	1	Lüfterrad
2	128332334	3	Puffer
3	127500039	1	Elektromotor 230 V/50 Hz
4	127500031	1	Taumelscheibe 7,5° 1,9KW 2,1KW
5	127500032	1	Nadellager
6	127130066	1	Scheibe 6,4x22x1,5
7	3913	1	Zylinderschraube DIN912-M6x12-8.8
8	127500003	1	Satz Kolben
9	128500289	1	O-Ring 85X2.62 NR70
10	127500004	1	Pumpengehäuse
11	128342004	1	Rückschlagventil
12	127500037	1	Dichtungssatz Kolben
13	127500015	3	Verschlussschraube mit O-Ring
14	127500034	1	Ventilblock
15	6526026	1	Ventil
16	127440017	1	Verschlussschraube
17	127440018	1	Ventileinsatz
18	6525619	1	Bügel
19	127440231	1	Hochdruckschlauch DN 6, 500 mm
20	127440019	1	Injektor PH 60HZ
20	127500007	1	Injektor mit O-Ring
21	127500021	1	Bügel
22	127500047	1	Verbindungsstück
23	126528532	1	Bügel
24	127500035	1	Verbindungsstück
25	6526026	1	Ventil
25	6528574	1	Sieb
26	126486792	1	Dämmeinlage
27	1402809	1	Schlauchstutzen/Nippel
28	128500323	1	Steuerkolben
29	127500010	1	Schalter
30	127500029	4	Scheibe 6,6x12x1,6
31	127500050	4	Federring DIN127-B6
32	127500071	1	Zylinderschraube DIN912-M6x70-12.9
33	3289	1	Gewindestift M8x10 10 Br
34	3001211	1	O-Ring 9,6x2,4 SMS 1586 NBR70 1586 NBR70
34	6411218	1	O-Ring SET / 10x 3001211 Packung mit 10 Stück
35	127500051	1	Sicherungsring
13A	3004221	3	O-RING DIN3770-A16x2 3770 NBR70
19A	3004108	1	O-Ring A 5,28x1,78-NBR90 NBR90
24A	127130107	1	O-RING 11.5X1.9 SH70

# Zubehör/ Sonstiges

E130.2

13-09-2014

ET-Liste-Nr. E130206

12

Keine Zeichnung zur ET-Liste

# Zubehör/ Sonstiges

E130.2

13-09-2014

ET-Liste-Nr. E130206

13

Pos	Artikelnr.	Me	Beschreibung
0	128500071	1	G4 SPRAY HANDLE W.SOFT COATING weicher Beschichtung
0	128500074	1	G4 C->&-<->C SPRAY LANCE LONG VER. mit Niederdruckdüse
1	128500080	1	HD-Schlauch 8mtr Standard
1	128500081	1	HOSE TEXTILE 9M XTRA <span style="float: right;">For hose reel model</span>
2	126481115	1	Rotordüse 1 grüner Punkt
2	126481120	1	Düse blau lblau
2	128500077	1	C->&-<->C Sprühset
2	6520844	1	Reinigungsnadel schwarz (Ers. f. 6520847)