

C120.4

Model:
C 120.4-6
C 120.4-6 X-TRA



Stückliste Deutsch

10-02-2015

Nilfisk

www.nilfisk.com

Inhalt

C120.4

Übersicht	3
Motorpumpeneinheit Standard	5
Motorpumpeneinheit X-tra Modelle	7
Schlauchtrommel	9
Zubehör/ Sonstiges	11

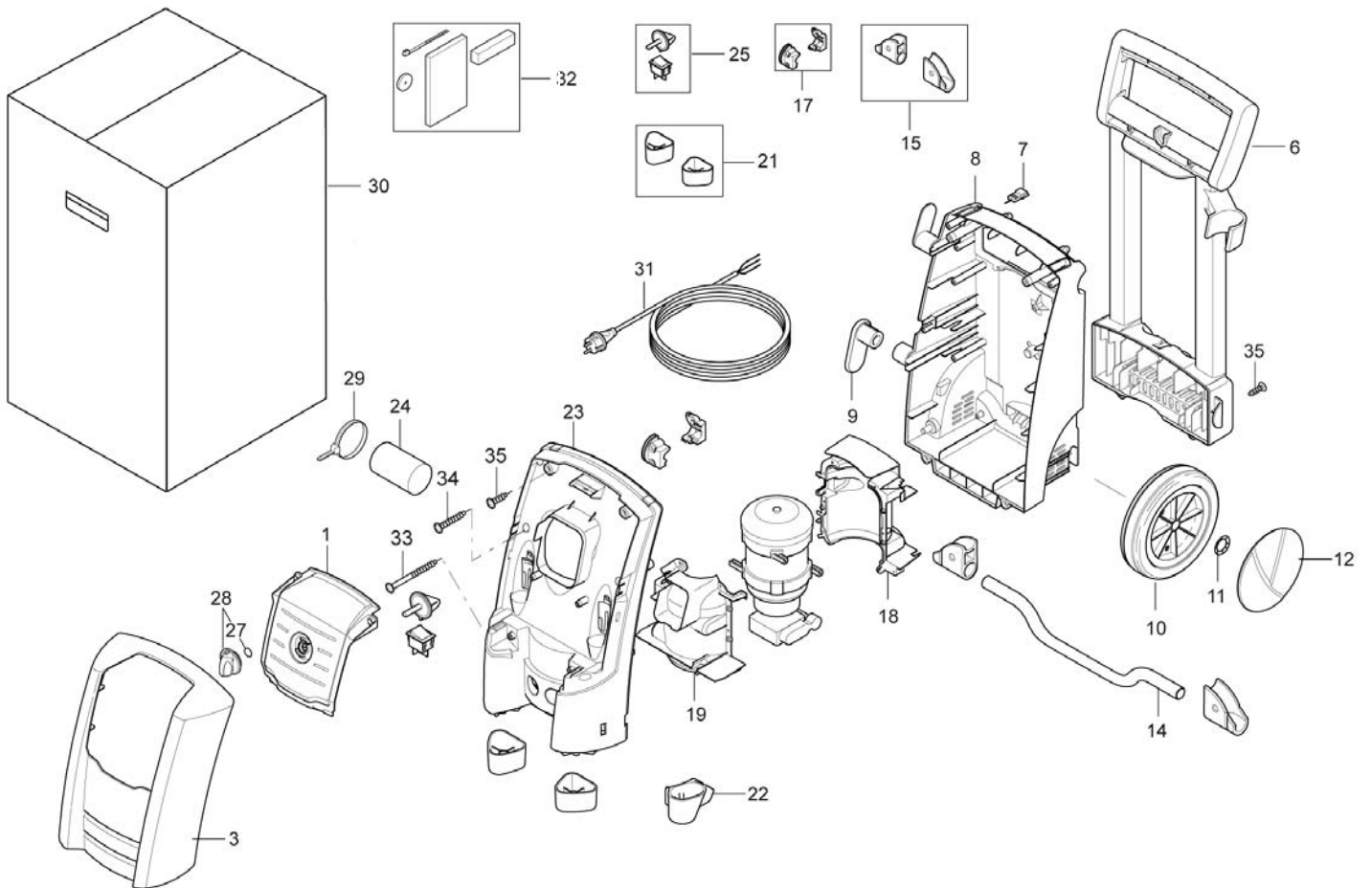
Übersicht

C120.4

10-02-2015

ET-Liste-Nr. C120402

3



Übersicht

C120.4

10-02-2015

ET-Liste-Nr. C120402

4

Pos	Artikelnr.	Me	Beschreibung	
1	127440015	1	SCHALTER ABDECKUNG NILFISK	
3	127440012	1	Abdeckung C120.4	
6	127440236	1	Griff	
7	127440205	1	Reinigungsnadel	
8	127440206	1	Rahmen	
9	127440208	1	Kabelhalter	
10	127440209	1	Rad	
11	127440210	1	Schnellbefestiger Ø 12	
12	126481340	1	Kappe	
14	127440213	1	Achse	
15	127444002	1	Achshalter	
17	127444004	1	Kabelschelle	
18	127440214	1	Abdeckung	
19	127440215	1	Abdeckung	
21	127441006	1	Fuß	
22	127440216	1	Köcher	
23	127440237	1	CHASSIS vorne schwarz	
24	103821790	1	Kondensator 25 µF	
24	127440219	1	Kondensator 30 µF	
25	127444007	1	Schalter	
27	9868	1	O-Ring A 10x2,5-NBR70	
28	909100204	1	Drehknopf Ø6x5 (Blau)	
29	1814741	1	Kabelband 4,8 x250	
30	128307011	1	10PCS BOXES TO C120.4	C 120.4-6
30	128307012	1	10PCS BOXES TO C120.4 X-TRA	C 120.4-6 X-TRA
31	128300191	1	Anschlussleitung GB, IRL, MAL	
31	128300192	1	ELECTRIC CABLE HK/ZA	
31	128300194	1	Anschlussleitung AUS, NZ	
31	128300195	1	Anschlussleitung J	
31	128500359	1	Anschlussleitung Europa	
32	128500237	1	Schaumstoff einsatz	
33	121814814	2	Schraube IS-P5x65	
34	1814722	2	Schraube IS-P5x35	
35	101814782	4	Schraube IS-P5x18	

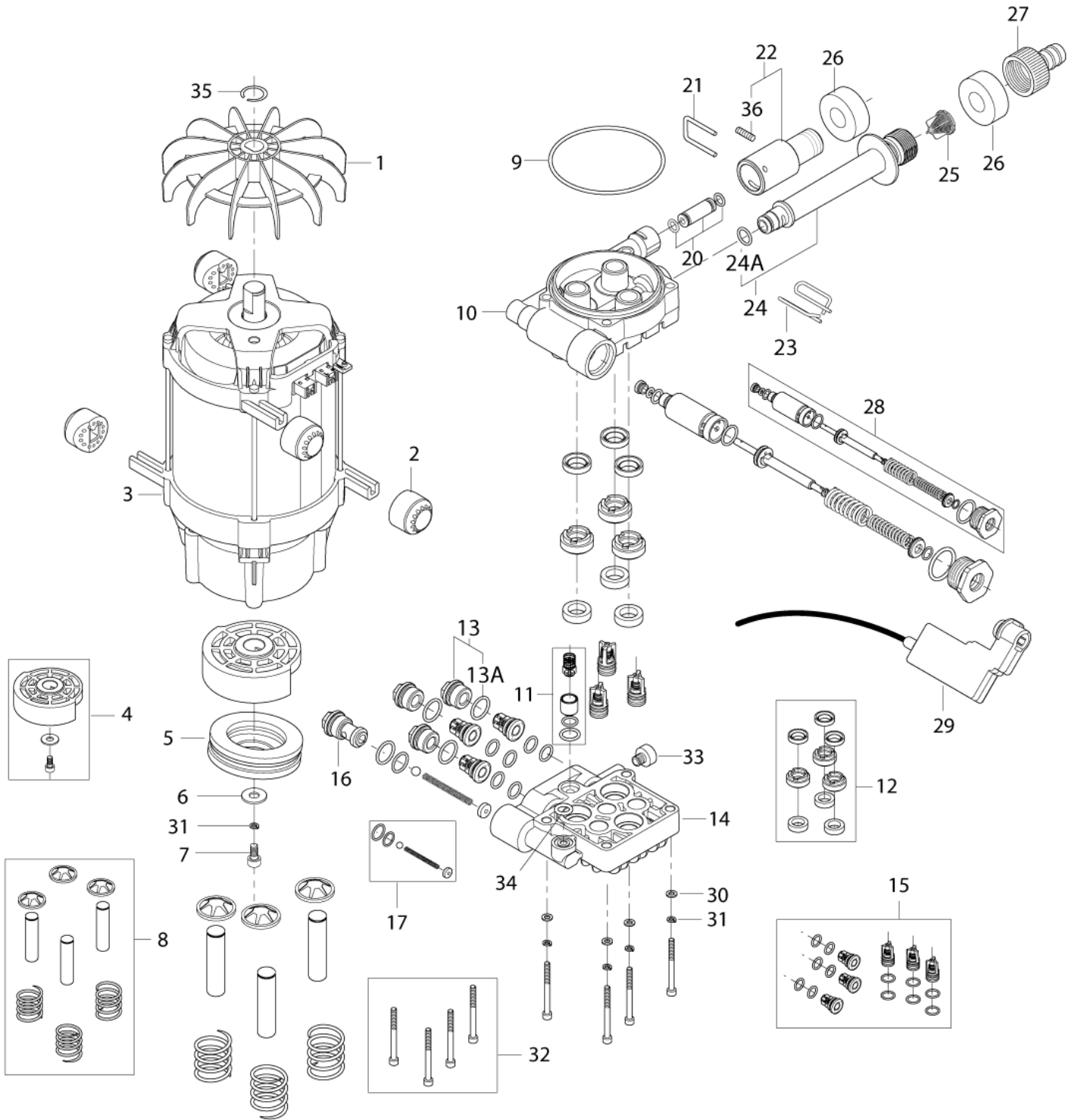
Motorpumpeneinheit Standard

C120.4

10-02-2015

ET-Liste-Nr. C120401

5



Motorpumpeneinheit Standard

C120.4

10-02-2015

ET-Liste-Nr. C120401

6

Pos	Artikelnr.	Me	Beschreibung
0	5301425	1	Pumpenöl 46 1Liter
1	127500040	1	Lüfterrad
2	128332334	3	Puffer
3	127500038	1	Elektromotor 230 V/50 Hz
3	127500039	1	Elektromotor 230 V/50 Hz
4	127500030	1	Taumelscheibe 6,6° 220V 60Hz 1,8kW - 230V 50Hz 1,7kW
5	127500032	1	Nadellager
6	127130066	1	Scheibe 6,4x22x1,5
7	3913	1	Zylinderschraube DIN912-M6x12-8.8
8	127500003	1	Satz Kolben
9	128500289	1	O-Ring 85X2.62 NR70
10	127500004	1	Pumpengehäuse
11	128342004	1	Rückschlagventil
12	127500037	1	Dichtungssatz Kolben
13	127500015	3	Verschlussschraube
14	127500034	1	Ventilblock
15	6526026	1	Ventil
16	127440017	1	Verschlussschraube
17	127440018	1	Ventileinsatz
20	127500007	1	Injektor
21	127500021	1	Bügel
22	127500043	1	Verbindungsstück
23	126528532	1	Bügel
24	127500035	1	Verbindungsstück
25	6528574	1	Sieb
26	126486792	2	Dämmeinlage
27	1402809	1	Schlauchstutzen/Nippel
28	128500323	1	Steuerkolben
29	127500010	1	Schalter
30	127500029	4	Scheibe 6,6x12x1,6
31	127500050	4	Federring DIN127-B6
32	127500071	1	Zylinderschraube DIN912-M6x70-12.9
33	3289	1	Gewindestift M8x10
34	3001211	1	O-Ring 9,6x2,4 SMS 1586 NBR70
34	6411218	1	O-Ring SET / 10x 3001211
35	127500051	1	Sicherungsring
36	128500242	1	Gewindestift DIN916-M5x8
38	127500051	1	Sicherungsring
13A	3004221	3	O-RING DIN3770-A16x2
24A	127130107	1	O-RING 11.5X1.9 SH70

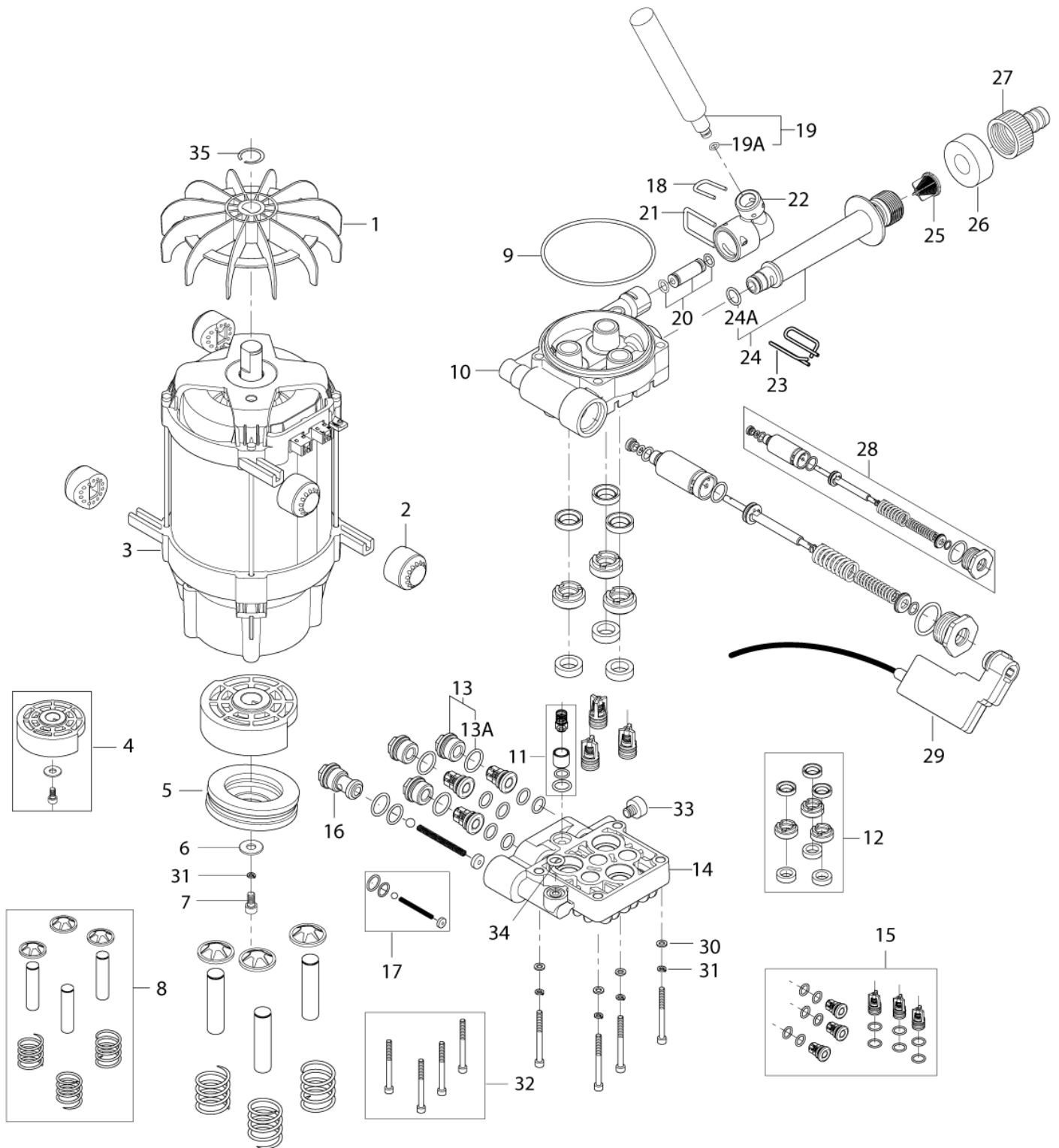
Motorpumpeneinheit X-tra Modelle

C120.4

10-02-2015

ET-Liste-Nr. C120208

7



Motorpumpeneinheit X-tra Modelle

C120.4

10-02-2015

ET-Liste-Nr. C120208

8

Pos	Artikelnr.	Me	Beschreibung
1	127500040	1	Lüfterrad
2	128332334	3	Puffer
3	127500038	1	Elektromotor 230 V/50 Hz
3	127500039	1	Elektromotor 230 V/50 Hz
4	127500030	1	Taumelscheibe 6,6° 220V 60Hz 1,8kW - 230V 50Hz 1,7kW
5	127500032	1	Nadellager
6	127130066	1	Scheibe 6,4x22x1,5
7	3913	1	Zylinderschraube DIN912-M6x12-8.8
8	127500003	1	Satz Kolben
9	128500289	1	O-Ring 85X2.62 NR70
10	127500004	1	Pumpengehäuse
11	128342004	1	Rückschlagventil
12	127500037	1	Dichtungssatz Kolben
13	127500015	3	Verschlussschraube
14	127500034	1	Ventilblock
15	6526026	1	Ventil
16	127440017	1	Verschlussschraube
17	127440018	1	Ventileinsatz
18	6525619	1	Bügel
19	127440231	1	Hochdruckschlauch DN 6, 500 mm
20	127440019	1	Injektor PH 60HZ
20	127500007	1	Injektor
21	127500021	1	Bügel
22	127500047	1	Verbindungsstück
23	126528532	1	Bügel
24	127500035	1	Verbindungsstück
25	6528574	1	Sieb
26	126486792	1	Dämmeinlage
27	1402809	1	Schlauchstutzen/Nippel
28	128500323	1	Steuerkolben
29	127500010	1	Schalter
30	127500029	4	Scheibe 6,6x12x1,6
31	127500050	4	Federring DIN127-B6
32	127500071	1	Zylinderschraube DIN912-M6x70-12.9
33	3289	1	Gewindestift M8x10
34	3001211	1	O-Ring 9,6x2,4 SMS 1586 NBR70
34	6411218	1	O-Ring SET / 10x 3001211
35	127500051	1	Sicherungsring
13A	3004221	3	O-RING DIN3770-A16x2
19A	3004108	1	O-Ring A 5,28x1,78-NBR90
24A	127130107	1	O-RING 11.5X1.9 SH70

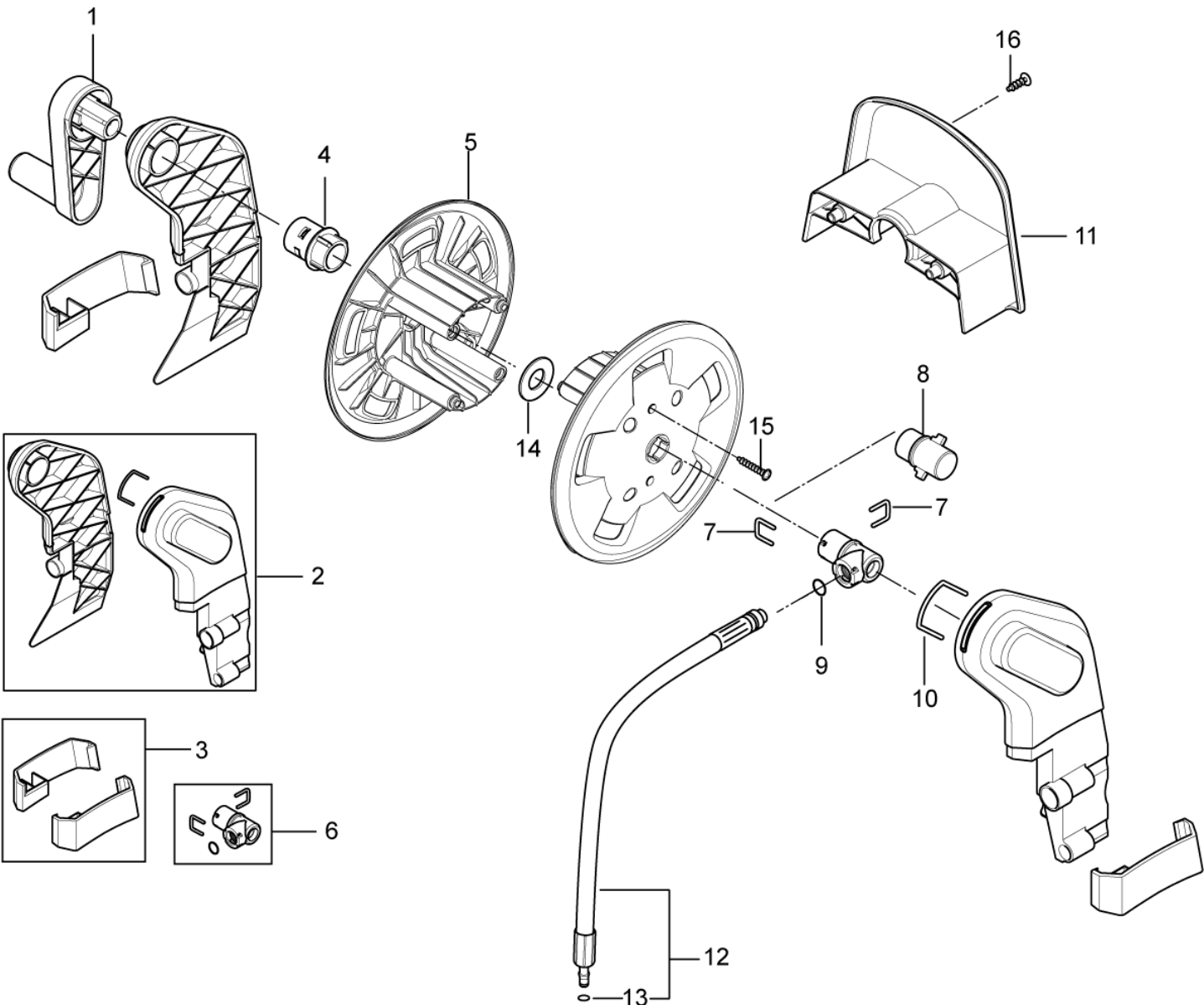
Schlauchtrommel

C120.4

10-02-2015

ET-Liste-Nr. E130202

9



Schlauchtrommel

C120.4

10-02-2015

ET-Liste-Nr.

E130202

10

Pos	Artikelnr.	Me	Beschreibung
1	6528569	1	Kurbel
2	127444008	1	Führung
3	127444009	1	Abdeckung
4	127440225	1	Achse
5	126486719	1	Trommel
6	127440011	1	Anschlussstück
7	6526487	2	Bügel
8	128300063	1	Achsenführung für Schlauchtrommel
9	3002144	1	O-Ring 14,3x2,4 SMS 1586 NBR70
10	127440229	1	Bügel
11	127440230	1	Halter
12	127440231	1	Hochdruckschlauch DN 6, 500 mm
13	3004108	1	O-Ring A 5,28x1,78-NBR90
14	127440233	1	Scheibe
15	1814722	2	Schraube IS-P5x35
16	121814753	2	Schraube KB50X25 WN1411

Zubehör/ Sonstiges

C120.4

10-02-2015

ET-Liste-Nr. C120406

11

Keine Zeichnung zur ET-Liste

Zubehör/ Sonstiges

C120.4

10-02-2015

ET-Liste-Nr. C120406

12

Pos	Artikelnr.	Me	Beschreibung
1	126481115	1	Rotordüse 1 grüner Punkt
1	126481120	1	Düse blau
1	126481132	1	Pistole m. Zwischenrohr
1	126481134	1	Spritzlanze kpl.
1	126481138	1	Hochdruckschlauch DN 6, 6 m, Textilgewe
1	128500077	1	C->&<->C Sprühset
1	6520844	1	Reinigungsnadel