

C120.3, C125.3

Model:

C 120.3-6
C 120.3-6 P
C 120.3-6 PA
C 120.3-6 PAD
C 120.3-6 PC
C 120.3-6 PC CAR
C 120.3-6 PD AUTO
C 125.3-8
C 125.3-8 CAR
C 125.3-8 PA
C 125.3-8 PAD
C 125.3-8 PC
C 125.3-8 PCAD
C 125.3-8 PCCAR (EU)
C 125.3-8 PCD
CENTENNIAL



Stückliste Deutsch

09-09-2014

Nilfisk

www.nilfisk.com

Inhalt

C120.3, C125.3

Übersicht	3
Motorpumpeneinheit	5
Zubehör/ Sonstiges	7

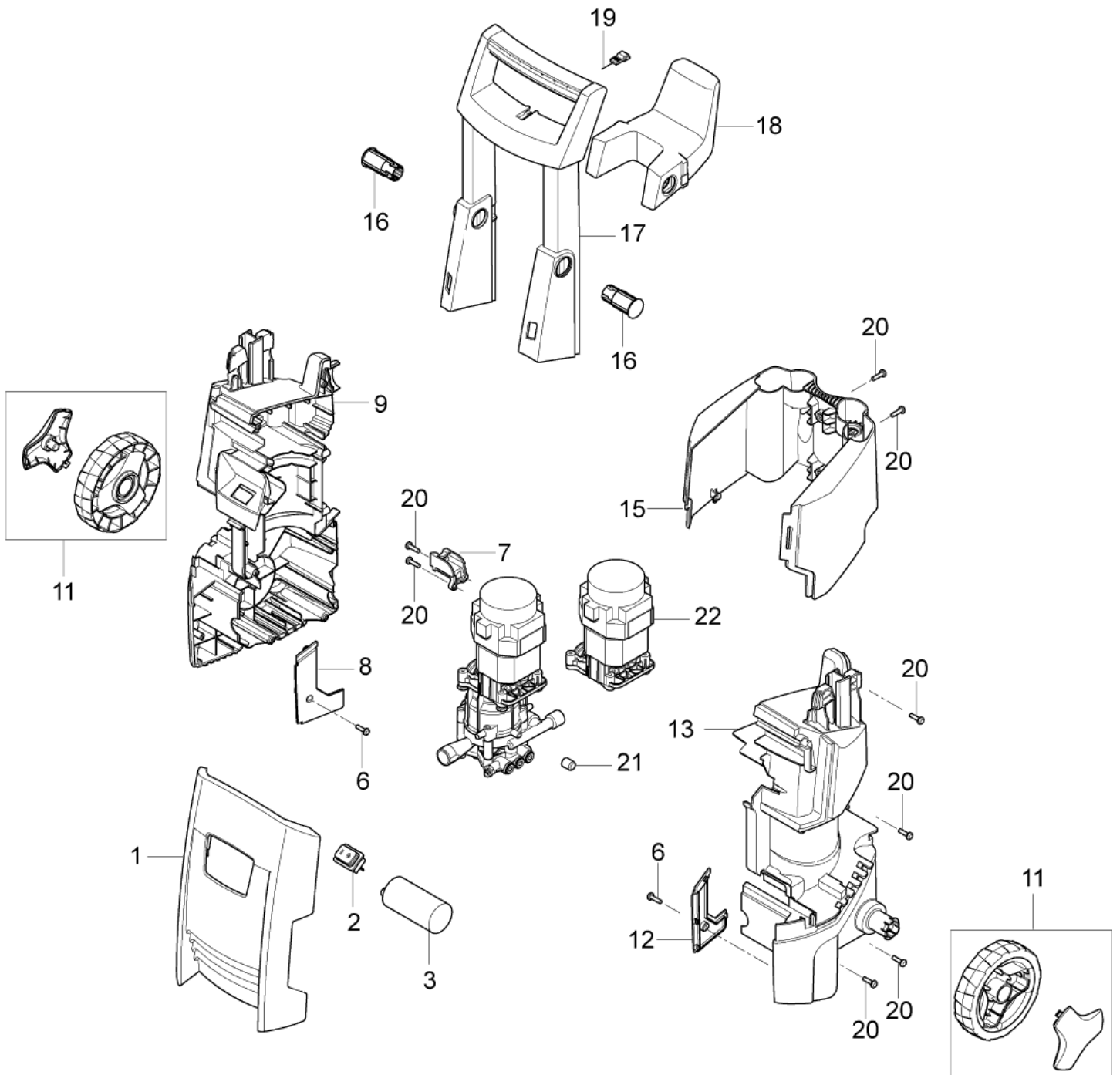
Übersicht

C120.3, C125.3

09-09-2014

ET-Liste-Nr. C120302

3



Übersicht

C120.3, C125.3

09-09-2014

ET-Liste-Nr. C120302

4

Pos	Artikelnr.	Me	Beschreibung
0	128500003	1	Karton 10Stk C120.3/125.3 C120.3,C125.3
0	128500279	1	TOP BOX C120.3-6 P 10PCS
0	128500280	1	TOP BOX C125.3-8 CAR 10PCS
0	128500281	1	TOP PAD BOX C120.3 10PCS
0	128500330	1	PC TOP BOX C120 125.3
0	128500331	1	PCD TOP BOX C120 C125.3
0	128500434	1	PAD TOPBOX C120.3/125.3 10PCS
0	128500436	1	PCD TOPBOX C120.3/125.3 10PCS
01	127440241	1	Verkleidung vorne C120.3
01	127440242	1	FRONT COVER 125.3
02	127440198	1	Schalter MAIN SWITCH
03	127440197	1	Kondensator 30 µF 500 V 230V
06	127440056	2	Schraube IS-P4x16
07	127440243	1	CABLE RELIEF BLACK
08	127440244	1	RIGHT LEG COVER BLACK C120.3
09	127440245	1	RIGHT CHASSIS BLACK
11	127440098	2	WHEEL KIT BLUE CAP
12	127440092	1	LEFT LEG COVER BLACK C120.3
13	127440246	1	LEFT CHASSIS BLACK
15	127440247	1	REAR COVER BLACK
16	127440066	2	Stopfen Schlauchhalterung
17	127440067	1	Griff rahmen
18	127440068	1	Halter
19	127440205	1	Reinigungsnaedel
20	101814782	8	Schraube IS-P5x18
21	128500029	1	RUBBER MOUNT KIT
22	128500291	1	MOTOR 1.7-1.8KW 230-240V

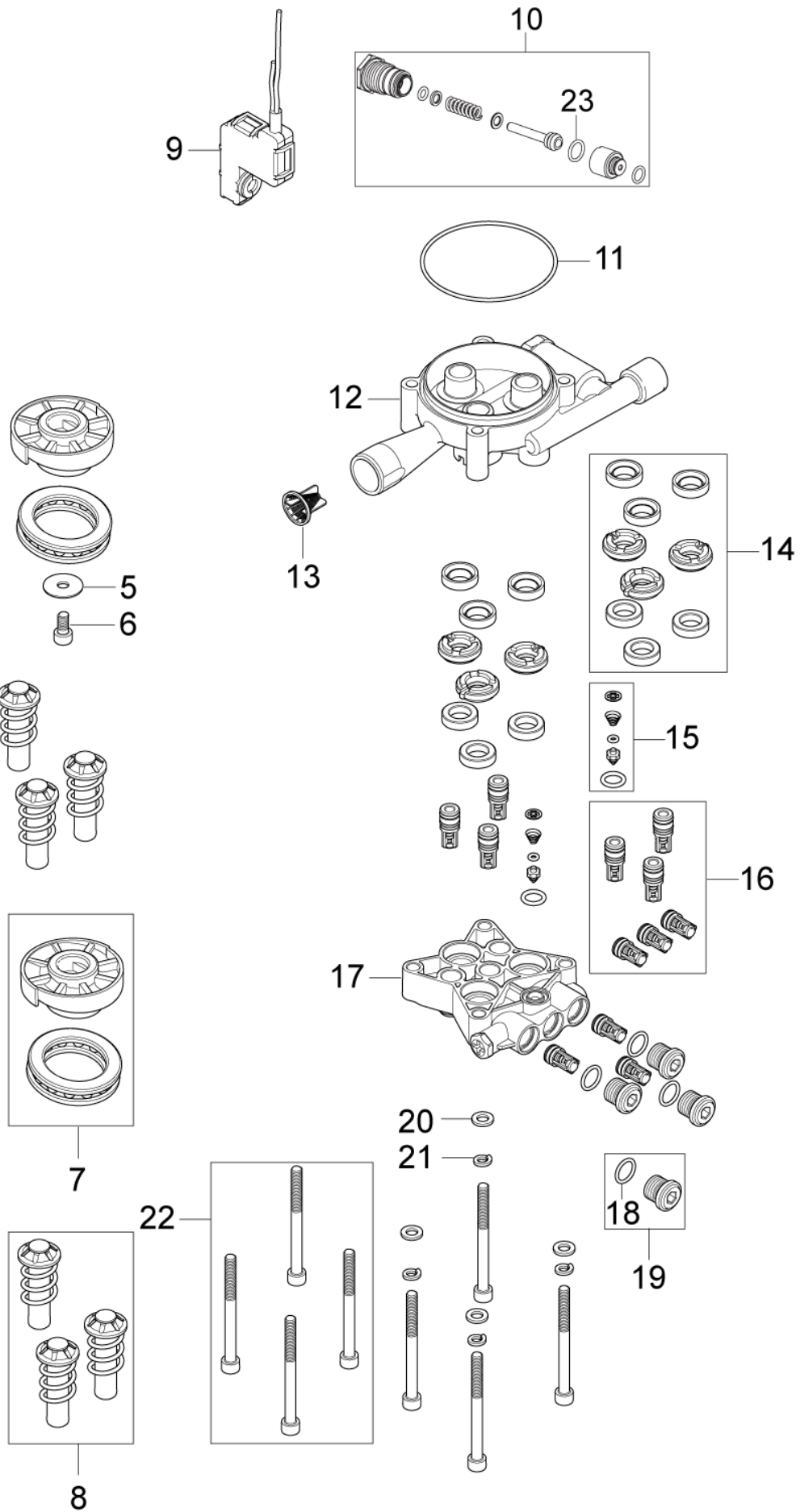
Motorpumpeneinheit

C120.3, C125.3

09-09-2014

ET-Liste-Nr. C120306

5



Motorpumpeneinheit

C120.3, C125.3

09-09-2014

ET-Liste-Nr. C120306

6

Pos	Artikelnr.	Me	Beschreibung
0	5301425	1	Pumpenöl 46 1Liter
05	127130066	1	Scheibe 6,4x22x1,5
06	4818	1	Zylinderschraube DIN912-M6x20-8.8
07	127440074	1	Taumscheibe 7° 120V 60Hz 1,4kW - 240V 50Hz 1,7kW
07	127440248	1	Taumscheibe 8,1° 220V 60Hz 1,8kW - 230-240V 50Hz 1,8kW
08	127440075	1	Satz Kolben
09	127440249	1	MICRO SWITCH BOX KIT
10	127440077	1	Steuerkolben
11	127440078	1	O-RING 72X2 NBR90
12	127440079	1	Pumpengehäuse
13	6528574	1	Sieb
14	127440081	1	Dichtungssatz Kolben
15	127440082	1	Rückschlagventil
16	127440083	1	Ventil Set
17	127440084	1	Ventilblock
18	127440085	3	O-RING 11.7X2.0 NBR90
19	127440086	3	Verschlussschraube
20	127500029	4	Scheibe 6,6x12x1,6
21	127500050	4	Federring DIN127-B6
22	127500071	1	Zylinderschraube DIN912-M6x70-12.9
23	128500324	1	O-Ring 12,0 x 1,5 SH90

Zubehör/ Sonstiges

C120.3, C125.3

09-09-2014

ET-Liste-Nr. C120308

7

Keine Zeichnung zur ET-Liste

Zubehör/ Sonstiges

C120.3, C125.3

09-09-2014

ET-Liste-Nr. C120308

8

Pos	Artikelnr.	Me	Beschreibung
0	126481132	1	Pistole m. Zwischenrohr Zwischenstück
0	126481134	1	Spritzlanze kpl.
1	126481115	1	Rotordüse 1 grüner Punkt
1	126481116	1	Düse gelb
1	126481138	1	Hochdruckschlauch DN 6, 6 m, Textilgewe
1	128500077	1	C<(>&<)>C Sprühset
1	128500080	1	HD-Schlauch 8mtr Standard
1	6520844	1	Reinigungsnadel schwarz (Ers. f. 6520847)
2	126411158	1	CCOMPACT PATIO ACC
2	126411376	1	PATIO CLEANER PLUS ACC
2	6410766	1	VRohrreiniger 15m kpl. f. Consumer HDR