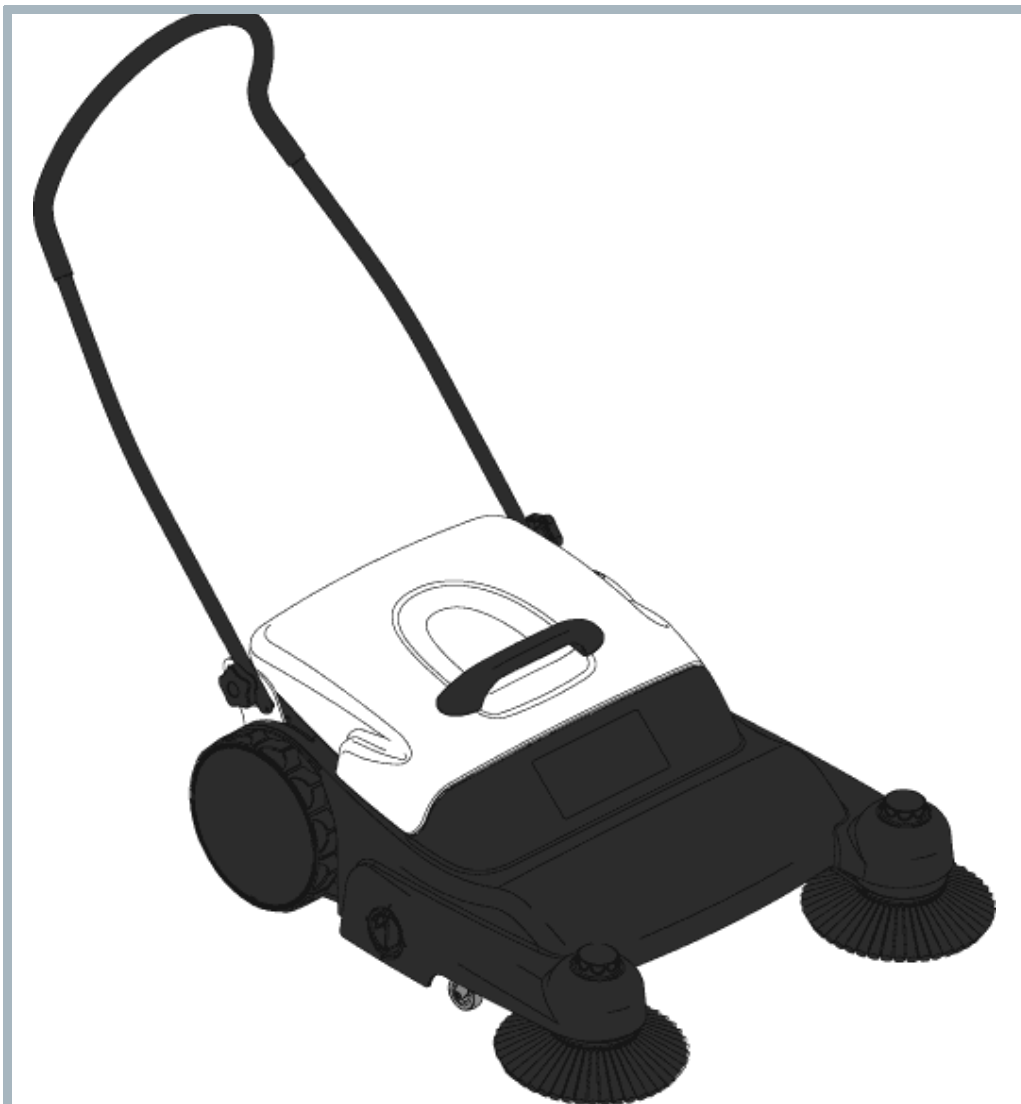


SM 800

Model:
SM 800



Stückliste Deutsch

26-02-2015

Inhalt

SM 800

Chassis-System	3
EMPFOHLENE ERSATZTEILE	5

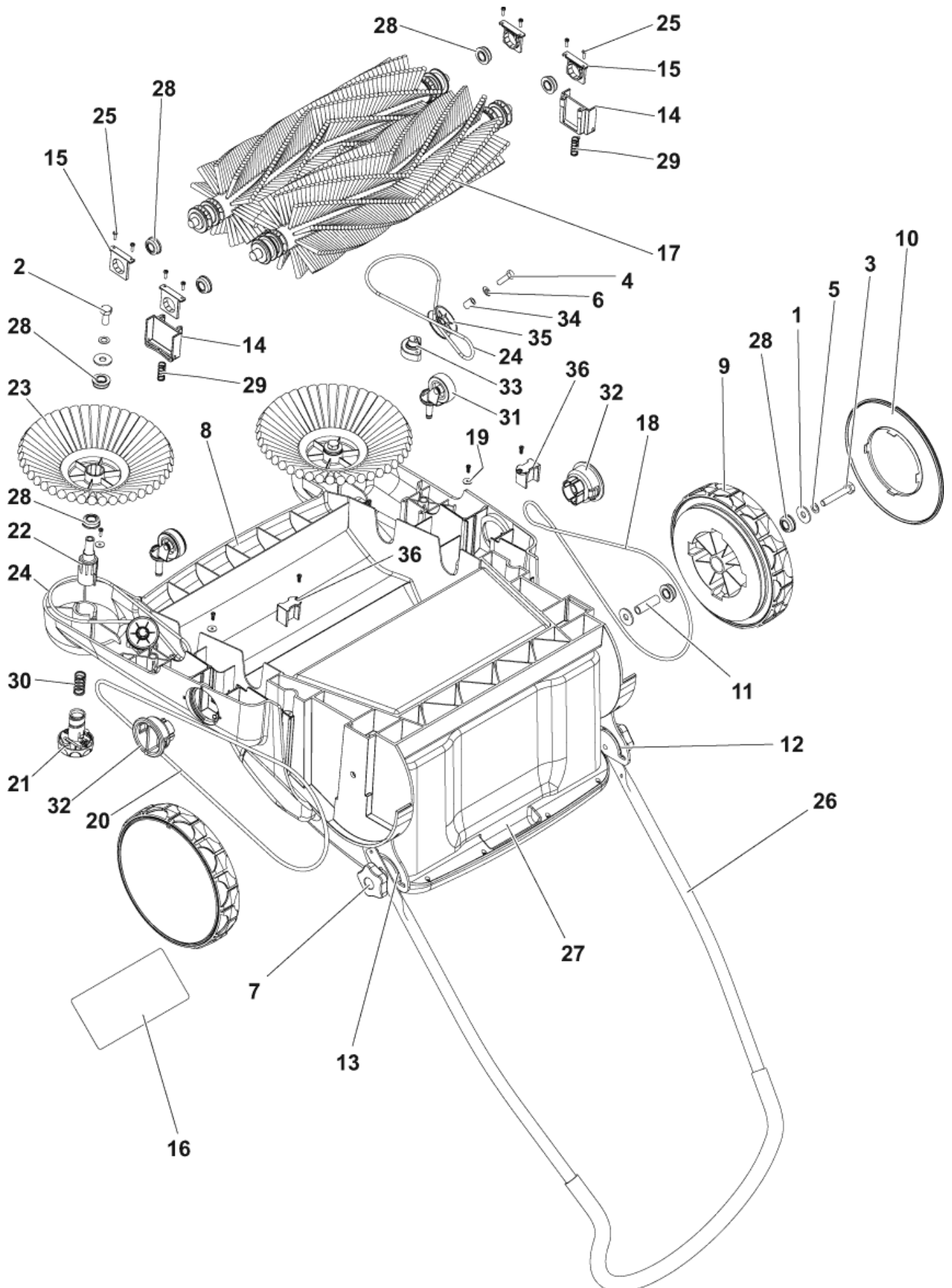
Chassis-System

SM 800

26-02-2015

ET-Liste-Nr.
SM8000010

3



Chassis-System

SM 800

26-02-2015

ET-Liste-Nr.
SM8000010

4

Pos	Artikelnr.	Me	Beschreibung
7	146 1852 000	2	DREHKNOPF M8
8	1463601000	1	Rahmen
9	1463604000	2	Rad
10	1463605000	2	COVER WHEEL
12	1463607000	1	Aufnahme für Schubbügel-
13	1463608000	1	Aufnahme für Schubbügel-
14	1463611000	2	Schiebesitz
15	1463612000	4	Aufnahme Hauptbesenlager
16	1463650000	1	Aufkleber Nilfisk SM 800M
17	1465201000	2	BROOM MAIN KIT
18	1463615000	1	TRACTION SHORT BELT
20	1463617000	1	TRACTION LONG BELT
21	1465651000	2	Griffkit
22	1463621000	2	Ritzel Seitenbesen / 480M
23	1463623000	2	Seitenbürste
24	1463624000	2	SIDE BROOM BELT
26	1463626000	1	Schubbügel
27	1465652000	1	CONTAINER WASTE GREY KIT
28	1463633000	12	Kugellager / 480M
29	1463635000	2	Feder zu Schiebesitz
30	1463636000	2	Feder C0720-055-1500m
31	1463637000	2	CASTER WHEEL
32	1463640000	2	Einstellschraube für
33	1463641000	2	Lager Umlenkrolle
35	1463643000	2	Umlenkrolle
36	1463644000	2	Verstärkung
37	1464357000	1	Schrauben- und Buchsen-Se

INCLUDES POS.:1,2,3,4,5,6,11,19,25,34

EMPFOHLENE ERSATZTEILE

SM 800

26-02-2015

ET-Liste-Nr.
SM8000030

5

Keine Zeichnung zur ET-Liste

EMPFOHLENE ERSATZTEILE

SM 800

26-02-2015

ET-Liste-Nr.
SM8000030

6

Pos	Artikelnr.	Me	Beschreibung	
1	1465201000	2	BROOM MAIN KIT	WEAR PART
2	1463623000	2	Seitenbürste	WEAR PART
3	1463615000	1	TRACTION SHORT BELT	ORDINARY MAINTENANCE
4	1463617000	1	TRACTION LONG BELT	ORDINARY MAINTENANCE
5	1463624000	2	SIDE BROOM BELT	ORDINARY MAINTENANCE
6	1463633000	12	Kugellager / 480M	ORDINARY MAINTENANCE
7	1463637000	2	CASTER WHEEL	ORDINARY MAINTENANCE