

**Wartung:**

Die Pumpe ist unter normalen Umständen / Betriebsverhältnissen wartungsfrei.

Falls die Pumpe für andere Medien als reines Wasser verwendet worden ist, soll die Pumpe mit reinem Wasser unmittelbar nach Gebrauch durchgespült werden.

Die Pumpe laufen lassen, und das Wasser im Behälter während etwa 2-3 Minuten rezirkulieren lassen, bis der Behälter leer ist.

Dieses wiederholen, bis das Wasser im Behälter rein genug ist.

**Warnung**

**Aus Gründen der Sicherheit muss das Einlaufsieb immer an der Pumpe während des Betriebs montiert sein.**

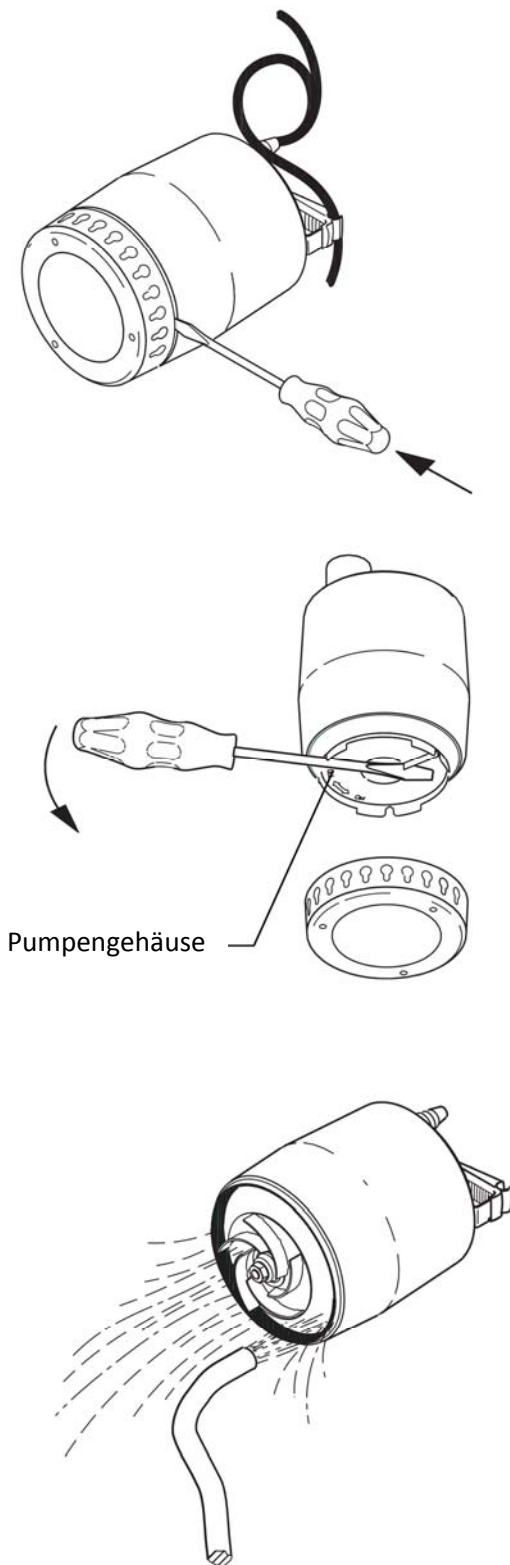
**Vor jeder Zerlegung der Pumpe die Stromversorgung unterbrechen.**

**Bei der Zerlegung Vorsicht haben, indem scharfe Kanten usw. zu Schnittverletzungen führen können. Eventuell Arbeitshandschuhe verwenden.**

Gibt dieses Verfahren nicht das gewünschte Resultat, kann es notwendig sein, die Pumpe zu zerlegen und sie manuell zu reinigen.

**Warnung**

**Vor Anfang der Arbeit an der Pumpe muss man die Stromversorgung unterbrechen, und man muss sich sichern, dass sie nicht unbeabsichtigt wieder eingeschaltet wird.**



Pumpengehäuse

## Reinigung der Pumpe:

Die Pumpe demontieren und reinigen, falls sie eine ungenügende Wassermenge wegen Ablagerungen oder so abgibt:

1. Die Stromversorgung der Pumpe unterbrechen.
2. Wasser aus der Pumpe leeren.
3. Das Einlaufsieb abmontieren:

Einen Schraubenzieher zwischen die Pumpenabdeckung und das Sieb anbringen und hart eindrücken. Dieses an mehreren Stellen um das Sieb herum tun, bis das Sieb frei ist und abmontiert werden kann.

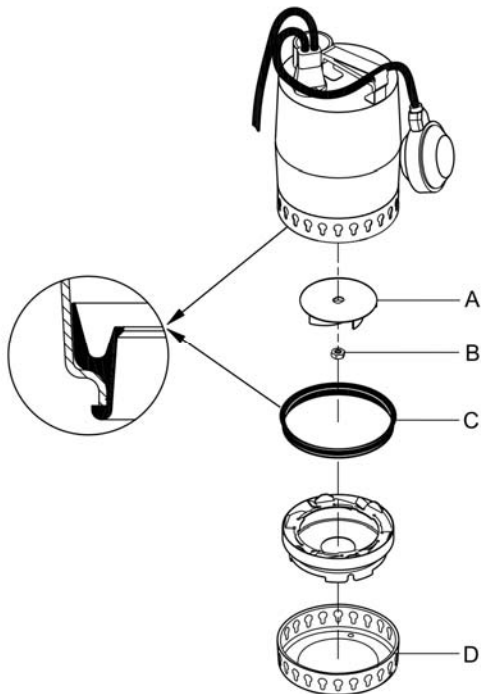
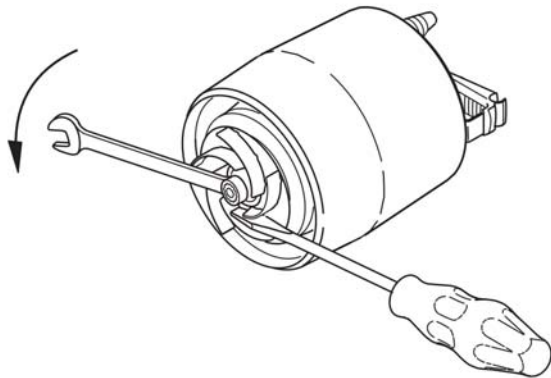
4. Das Einlaufsieb reinigen und es wieder montieren.

Falls die Pumpe immer noch eine ungenügende Wassermenge gibt, die Pumpe weiter zerlegen.

5. Das Einlaufsieb abmontieren.

6. Mit einem Schraubenzieher das Pumpengehäuse eine viertel Umdrehung gegen den Uhrzeigersinn drehen, den Pfeil am Pumpengehäuse sehen. Das Pumpengehäuse abziehen.

7. Die Pumpe inwendig reinigen und spülen, um eventuelle Unreinheiten zwischen dem Motor und der Pumpenabdeckung zu entfernen. Den Läufer reinigen.



8. Überprüfen, dass der Läufer frei umdrehen kann. Ist dieses nicht den Fall, muss er abmontiert werden.

9. Die Schraubenmutter der Motorwelle (Schlüsselweite 13 mm) abschrauben. Einen Schraubenzieher verwenden, um zu verhindern, dass der Läufer umdreht.

10. Den Läufer und um die Welle reinigen.

11. Den Läufer, das Pumpengehäuse und den Dichtungsring überprüfen. Eventuell defekte Teile austauschen.

12. Die Pumpe in umgekehrter Reihenfolge der Zerlegung sammeln.

**Vor und während der Montage des Pumpengehäuses überprüfen, dass der Dichtungsring korrekt montiert worden ist.**

**Den Dichtungsring mit Wasser anfeuchten, um die Montage zu erleichtern.**

**Das Kabel und den Niveauschalter müssen von V. Brøndum A/S ausgetauscht werden.**