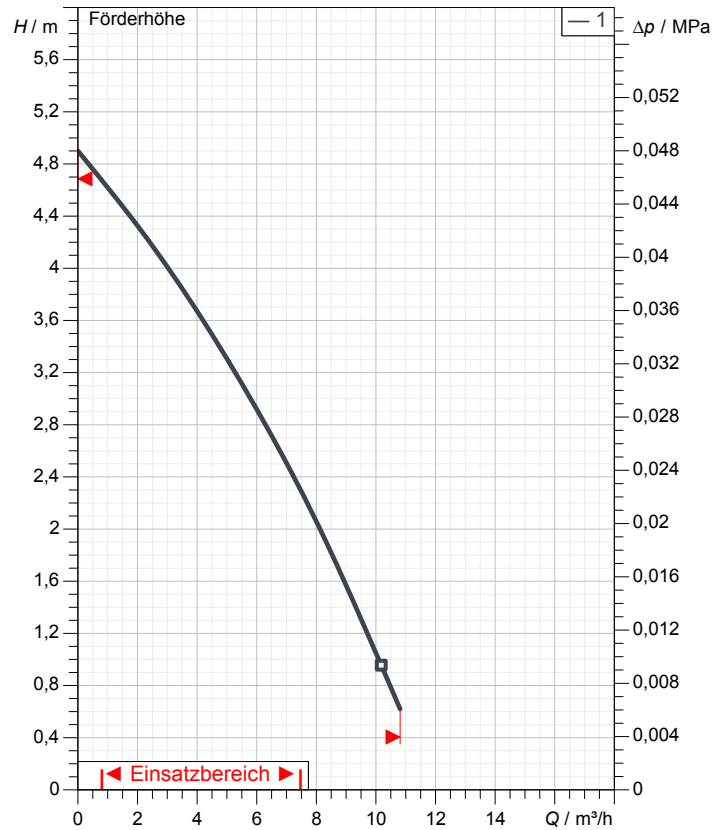
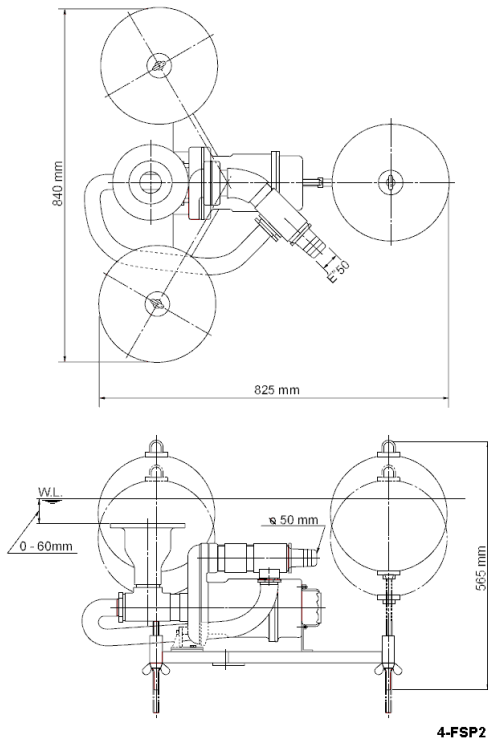


# Datenblatt 4-FSP2



## Beschreibung

Oberflächensauger (Skimmer)  
 Schutzart IP 68  
 Laufradtyp Einkanalrad  
 Freier Durchgang 16 mm  
 Geeignet für:  
 Zum Absaugen von Schaum

## Elektrischer Motor

Induktionsmotor  
 Isolierstoffklasse E 2Pole 2874 1/min  
 Startart Direkt startend  
 Nennspannung 400 V 50 Hz 3~  
 Leistungsaufnahme 0,53 kW  
 Nennleistung 0,40 kW  
 Nennstrom 1,1 A  
 Startstrom 5,3 A

## Kabel

10m NSSHÖU 4Cx1,5mm²

## Motorschutz

Thermoschalter  
 (Bimetallschalter)

## Wellendichtung

Doppelte innenliegende Gleitringdichtung im Ölbad

Untere Dichtung  
 Siliziumkarbid auf Keramik  
 Obere Dichtung  
 Keramik auf Kohlenstoff

## Lager

Gekapselte Kugellager, wartungsfrei

## Materialien

Schwimmkörper (3x)	ABS Kunststoff
Laufrad	GG20 (EN-GJL-200)
Pumpengehäuse oben	GG20 (EN-GJL-200)
Pumpengehäuse unten	GG20 (EN-GJL-200)

## Druckanschluss

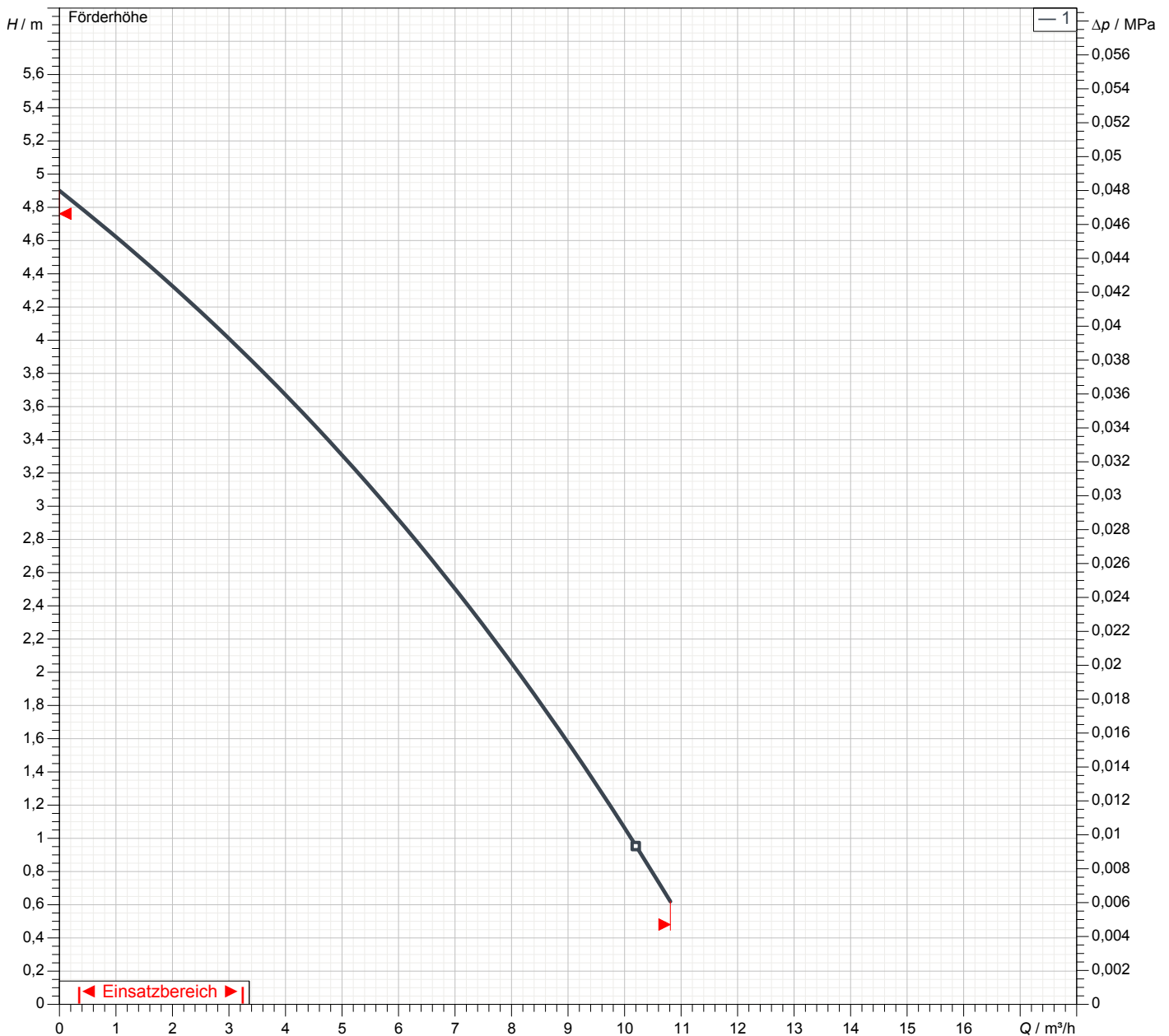
2" (50mm) Schlauchtülle

## Gewicht

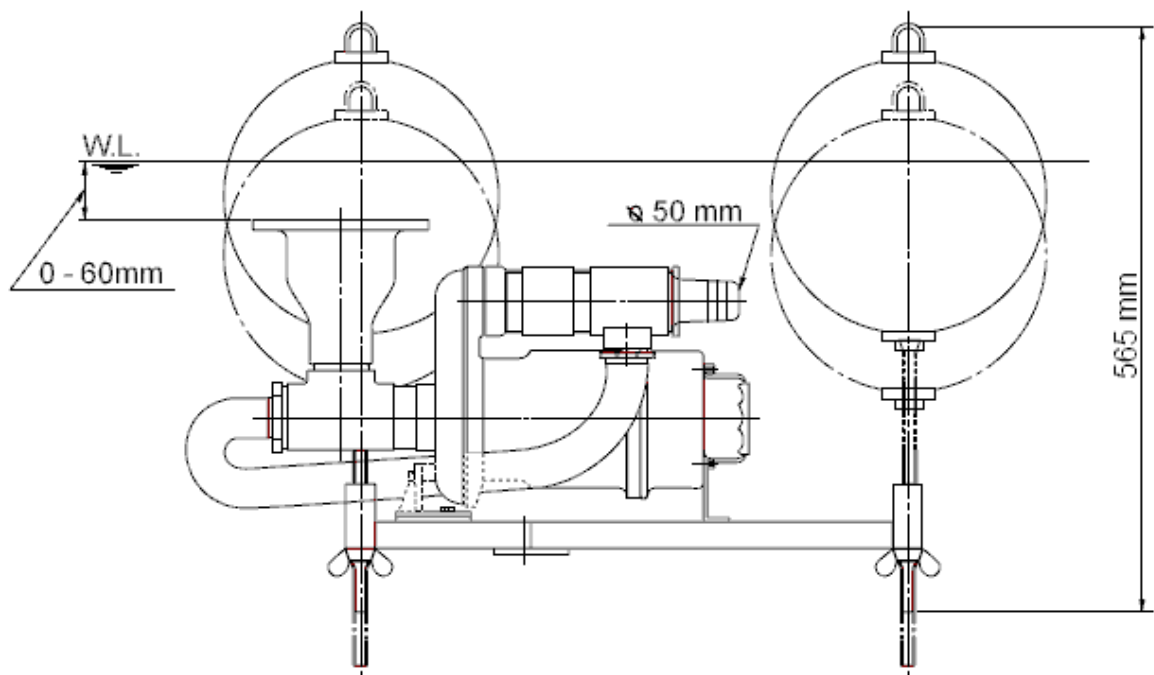
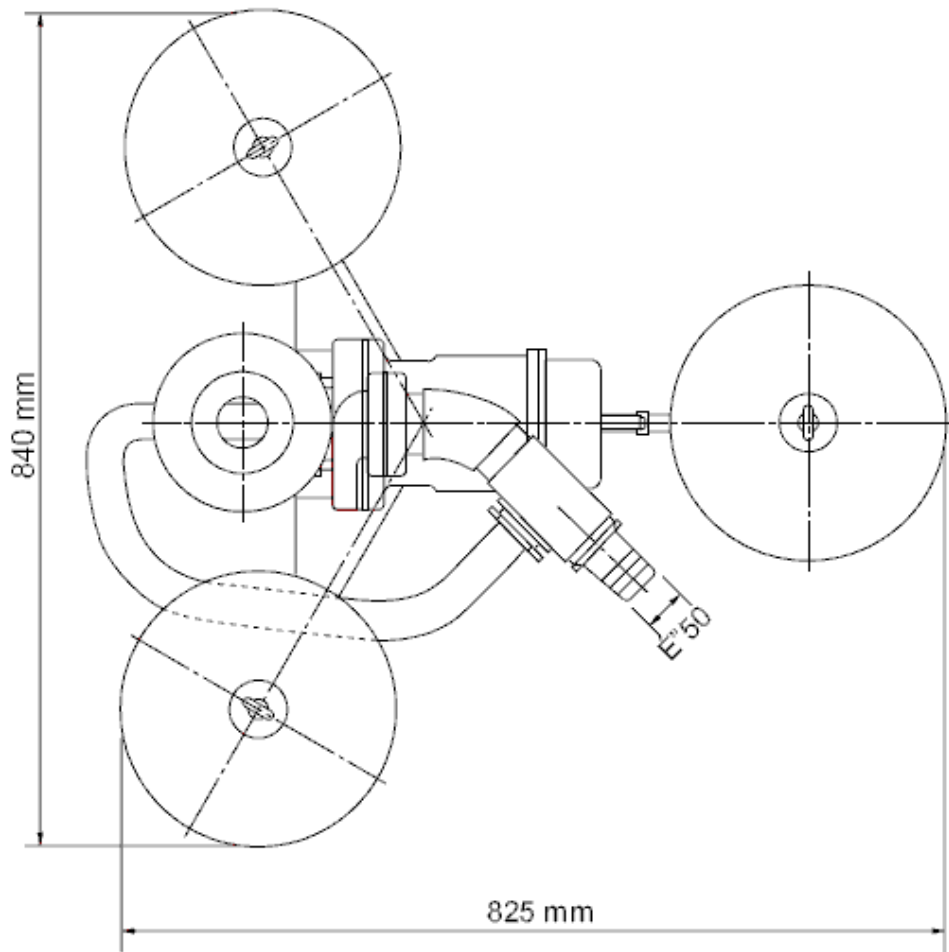
36 kg (Trockengewicht nur der Pumpe ohne Kabel)

# Leistungskurve 4-FSP2

Druckstutzen	2"
Förderhöhe	4,9 m
Förderstrom	10,8 m³/h
Nennleistung	0,40 kW
Leistungsaufnahme	0,53 kW
Phasen	3~
Spannungen	400 V
Frequenz	50 Hz
Nennstrom	1,1 A
Anlaufstrom	5,30 A
Polzahl	2
Drehzahl	2874 1/min
Startart	Direkt startend
Isolierklasse	E



# Abmessungen 4-FSP2



**4-FSP2**

CWL: Wasserstand bei Dauerbetrieb  
LWL: Niedrigster Wasserstand

 **TSURUMI PUMP**

Tsurumi (Europe) GmbH

02.02.2023

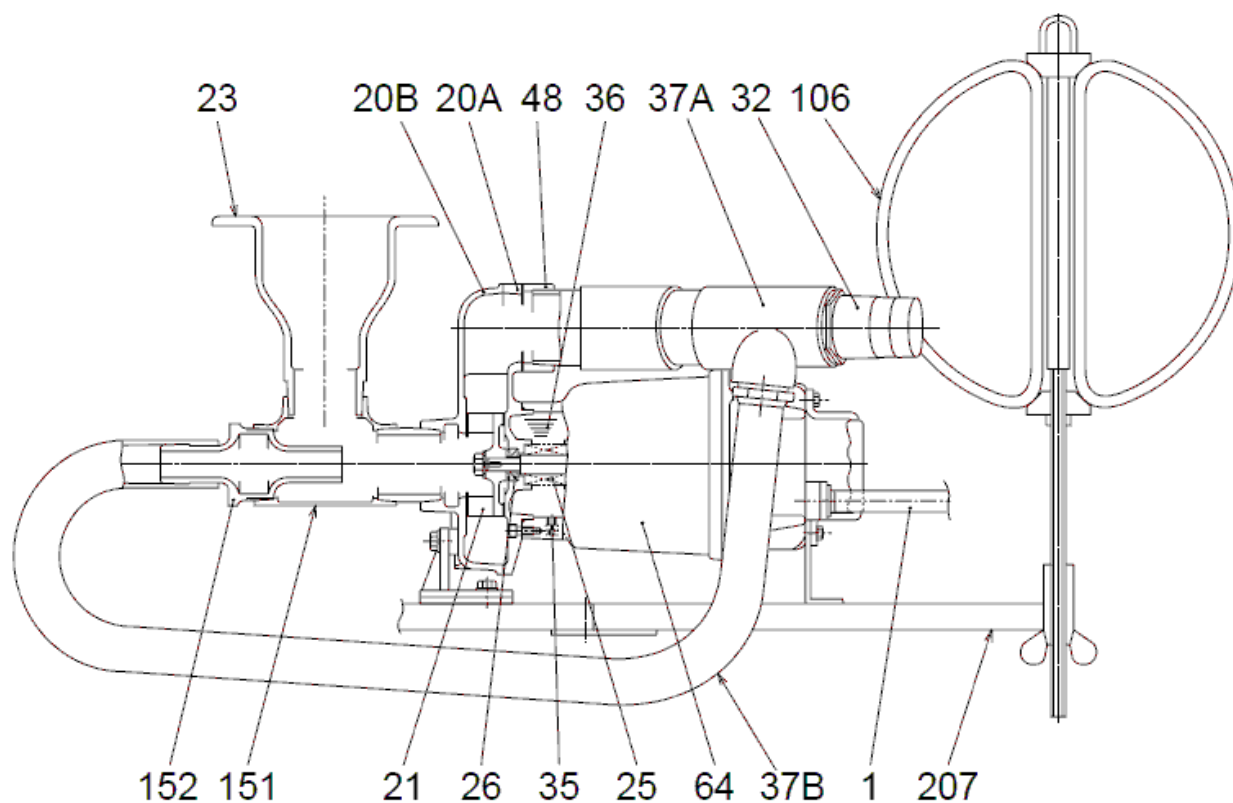
V.01.02.2023

Wahlerstr. 10 \* 40472 Düsseldorf \* Germany

Tel.: +49-211-417937450  
Fax: +49-211-417937460

vertrieb@tsurumi.eu  
www.tsurumi.eu

# Schnittzeichnung 4-FSP2



**4-FSP2**

Nr.	Bezeichnung	Bemerkung	Nr.	Bezeichnung	Bemerkung
1	Kabel	H07RN-F	152	Ventil	Kunststoff
20A	Pumpengehäuse oben	GG20 (EN-GJL-200)	207	Rahmen	DIN 1.0040 + Verzinktes Stahlrohr
20B	Pumpengehäuse unten	GG20 (EN-GJL-200)			
21	Laufrad	GG20 (EN-GJL-200)			
23	Ansaugtrichter	Kunststoff			
25	Gleitringdichtung	W-14H			
26	Öldichtung	SC-15287			
32	Schlauchtülle	Kunststoff			
35	Ölschraube	Rostfreier Stahl DIN 1.4301			
36	Schmiermittel	Turbinenöl (ISO VG32)			
37A	Auslass	Schwarzer Temperguß			
37B	Abzweigschlauch	Vinyl			
48	Gewindeflansch	Kunststoff			
64	Tauchmotor	.			
106	Schwimmkörper (3x)	ABS Kunststoff			
151	Sauggehäuse	Schwarzer Temperguß			