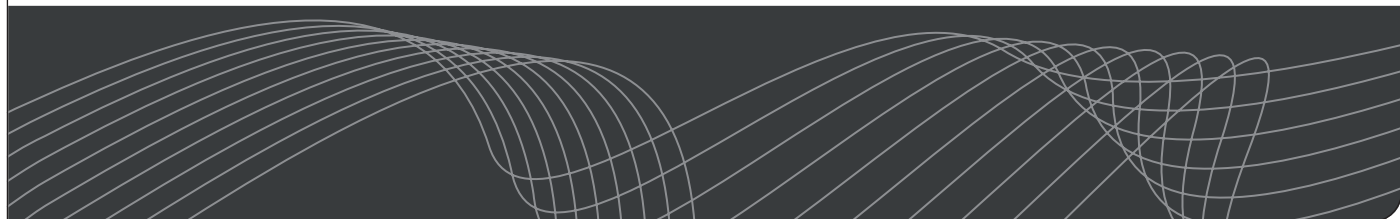
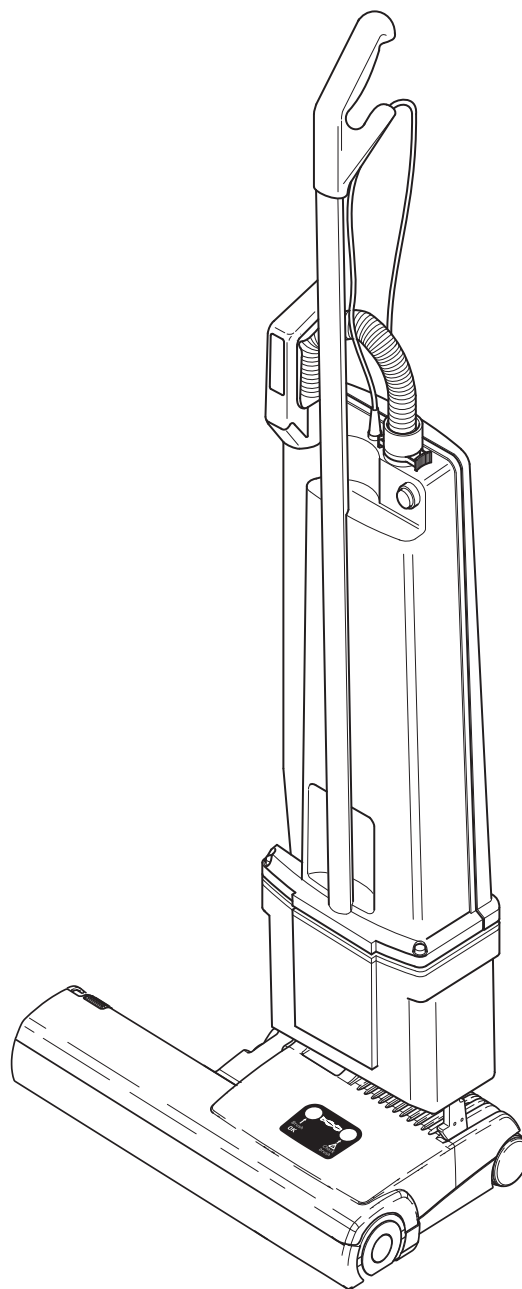
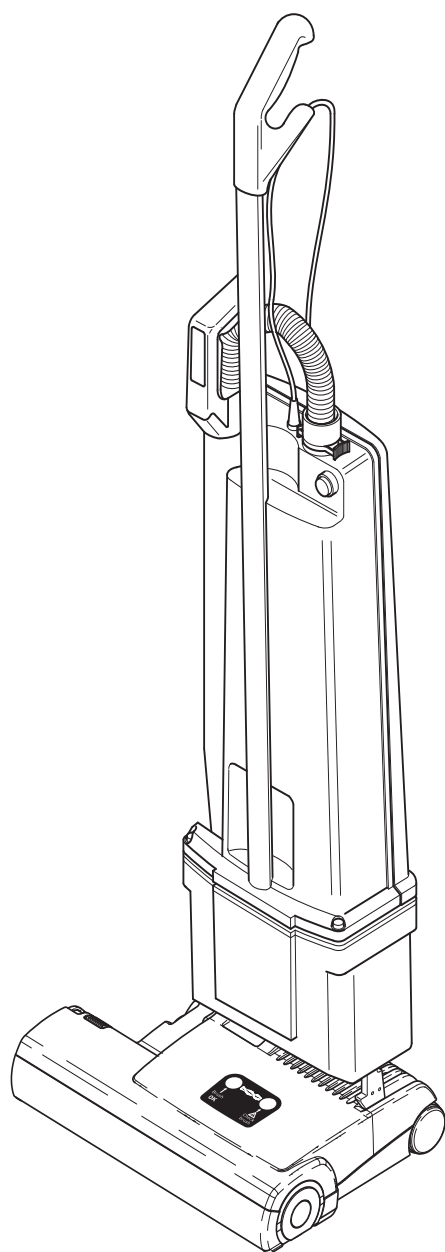




SEBO BS 36/46 COMFORT

MADE IN GERMANY

GEBRAUCHSANWEISUNG / INSTRUCTION MANUAL



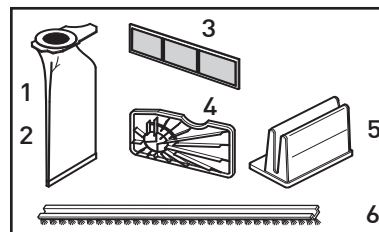
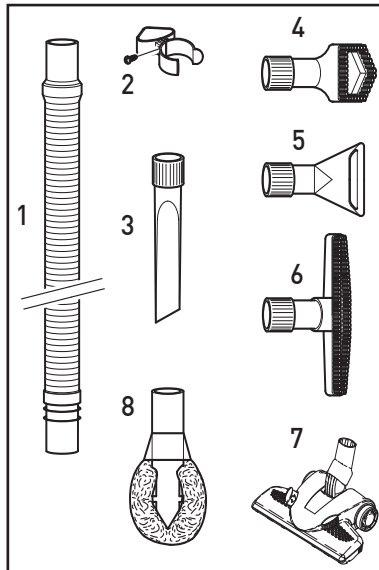
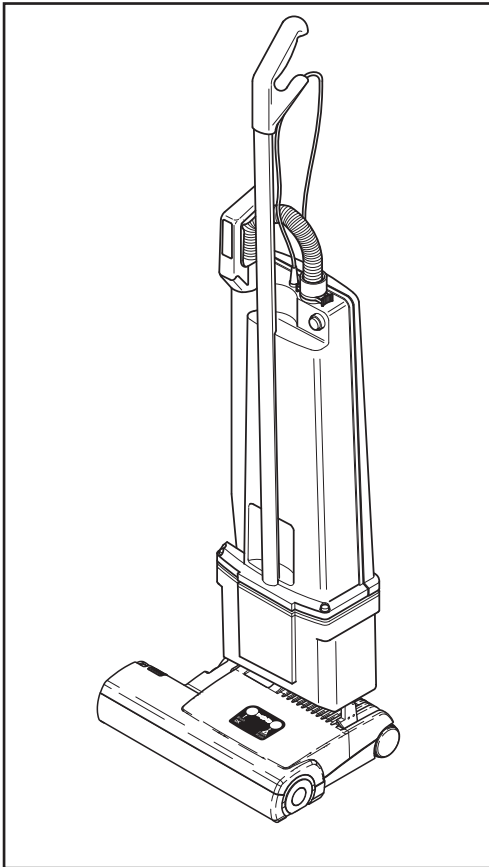
Inhaltsverzeichnis

	Seite
1. Zubehör.....	4
2. Technische Daten.....	4
3. Sicherheitshinweise	5
4. Hinweis zur Entsorgung	7
5. Inbetriebnahme	8
6. Wartung.....	9

Table of contents

	Page
1. Attachments.....	4
2. Technical Details	4
3. Safety Instructions.....	5
4. Note on Disposal.....	7
5. Preparation	8
6. Maintenance.....	9

1. Zubehör / Attachments



Sonderzubehör

- 1 1495 Verlängerungsschlauch
- 2 1081 Zubehörklammer
- 3 1092 Fugendüse
- 4 1094 Staubpinsel
- 5 1090 Flachpolsterdüse
- 6 1325 Wand- und Polsterbürste
- 7 7290 Kombi-Bodendüse
- 8 1496 Heizkörperpinsel

Service -Teile

- 1 1055 Filtertüte
- 2 1079 Stoff-Filterbeutel
(nur mit Mikrofilter verwenden)
- 3 1467 Abluftfilter
- 4 1044 Sicherheitsfilter
- 5 1435 Mikrofilter
- 6 2046 Bürstenstreifen BS36 COMFORT
- 6 4028 Bürstenstreifen BS46 COMFORT

Optional Attachments

- 1 1495 Extension Hose
- 2 1081 Clamp
- 3 1092 Crevice Nozzle
- 4 1094 Dusting Brush
- 5 1090 Upholstery Nozzle
- 6 1325 Wall- and Floor Brush
- 7 7290 Combination Nozzle
- 8 1496 Radiator Brush

Service Parts

- 1 1055 Paper Bag
- 2 1079 Cloth Bag
(only use with Micro-Filter)
- 3 1467 Exhaust Filter
- 4 1044 Vacuum Motor Filter
- 5 1435 Micro-Hospital-Filter
- 6 2046 Brush strip BS36 COMFORT
- 6 4028 Brush strip BS46 COMFORT

2. Technische Daten

2. Technical Details

Staubsauger:

Gebäsemotor	1000 Watt
Unterdruck	230 mbar (2350 mm WS)
Luftmenge	52 l/s
Filtertüte	5,0 liter, 3-lagig
Bürstenmotor	175/200 Watt
Arbeitsbreite	360/460 mm
Borstenstreifen	auswechselbar
Bürstenantrieb	Zahnriemen mit elektrischem Überlastungsschutz
Höhe	1250 mm
Breite	360/460 mm
Gewicht	8,4/8,8 kg
Vibrationspegel	<= 2,5 m/s ²
Schalldruckpegel	68/69 dB(A)
Schutzklasse	II, doppelt isoliert

Vacuum Cleaner:

Vacuum Motor	1000 Watt
Suction	230 mbar (2350 mm WS)
Air Flow	52 l/s
Filter Bag	5.0 litres, 3-layer
Brush motor	175/200 Watt
Working width	360/460 mm
Brush strip	replaceable
Brush drive	non slip drive belt with electronic overload protection
Height	1250 mm
Width	360/460 mm
Weight	8.4/8.8 kg
Vibration level	<= 2,5 m/s ²
Sound pressure level	68/69 dB(A)
Protection	double insulated

Arbeiten an der elektrischen Installation dürfen nur von Sachkundigen ausgeführt werden.

For Service please contact your supplier or the address below.

Original Bedienungsanleitung



Lesen Sie bitte diese Gebrauchsanweisung und beachten Sie die darin enthaltenen Gebrauchs-, Sicherheits- und Warnhinweise, bevor Sie das Gerät in Betrieb nehmen.

Vielen Dank, dass Sie sich für einen SEBO entschieden haben. Wir sind sicher, dass Ihnen dieses Gerät gute Dienste leisten wird und Sie viel Freude an ihm haben werden. Ihre Hinweise und Wünsche nehmen wir gerne unter www.sebo.de entgegen.

Ihr neuer SEBO ist ein hochwertiges, langlebiges und innovatives Produkt, das nach neuester Technologie in Deutschland entwickelt und gefertigt wurde. Seine effiziente Saugleistung und seine serienmäßig integrierte S-Klasse-Filtration bieten Ihnen außergewöhnlich hohe Standards. Erleben Sie selbst das professionelle Saugerlebnis!

3. Sicherheitshinweise

Die Gebrauchsanweisung bitte gut aufbewahren. Wird das Gerät an Dritte weitergegeben, muss unbedingt die Gebrauchsanweisung mit übergeben werden.

Die Benutzung des Gerätes geschieht auf eigene Verantwortung. Der Hersteller haftet nicht für Schäden, die durch falsche Bedienung oder nicht bestimmungsgemäßen Gebrauch verursacht werden.

Bestimmungsgemäße Verwendung

Diese Maschine ist für gewerbliche Zwecke bestimmt. z.B. Hotels, Schulen, Krankenhäusern, Fabriken, Büros, Geschäften.

Dieses Gerät kann von Kindern ab 8 Jahren und darüber und von Personen mit verringerten physischen, sensorischen oder mentalen Fähigkeiten oder Mangel an Erfahrung und/oder Wissen benutzt werden, wenn sie beaufsichtigt werden oder bezüglich des sicheren Gebrauchs des Gerätes unterwiesen wurden und die daraus resultierenden Gefahren verstanden haben. Kinder dürfen nicht mit dem Gerät spielen. Reinigung und Benutzerwartung dürfen nicht durch Kinder ohne Beaufsichtigung durchgeführt werden.

Vor Inbetriebnahme des Staubsaugers ist dieser auf sichtbare Schäden am Gerät, der Netzanschlussleitung sowie dem Saugschlauch zu untersuchen. Falls ein Defekt festgestellt wird, muss dieser durch den Hersteller, seinem Kundendienst oder einem qualifiziertem Servicepersonal behoben werden. Ein Gerät mit Defekten nicht anschließen!

Menschen oder Tiere nicht ab- bzw. aufsaugen.

Keine scharfen, leicht entflammbaren, explosiven und gesundheitsschädlichen Stoffe oder Gase aufsaugen. Nichts Glühendes, Heißes oder Wasser aufsaugen.

Niemals bei angeschlossenem oder laufendem Gerät an die Bürste fassen! Es besteht Verletzungsgefahr durch Einklemmung.

Original instruction manual



Please read these instructions and also the Floor maintenance guide carefully before using the machine.

Thank you for choosing a SEBO. We are sure that you will enjoy using your new SEBO machine. We listen to our customers and if you have any suggestions, please contact us at www.sebo.co.uk.

Your new SEBO is a high quality, reliable, innovative product that was developed in Germany with the most modern technology. The S-Class filtration and the effective cleaning power give you the highest standards of cleaning efficiency.

3. Safety Instructions

Please save these instructions. If you pass the machine to a third party, please pass these on as well. The use of the machine is at your own risk. The manufacturer / supplier is not liable for any injury or damage caused by incorrect usage of the machine.

Safe Use

This appliance is suitable for commercial use, e.g. in hotels, schools, hospitals, factories, shops, offices, and rental companies.

This appliance can be used by children aged from 8 years and above and persons with reduced physical, sensory or mental capabilities or lack of experience and knowledge if they are given supervision or instruction concerning use of the appliance in a safe way and understand the hazards involved. Children should not play with the appliance. Cleaning and user maintenance should not be done by children without strict supervision.

Before using the vacuum cleaner, always check for any signs of damage, especially to the mains cable and hose.

If a component is damaged, it must be replaced with a genuine **SEBO** part. For safety reasons this must be done by a **SEBO** service representative or an authorized Service technician. The use of non-genuine parts will waive the warranty for this product and could pose a serious safety risk. All repairs within the guarantee period should be performed by an authorised **SEBO** service representative.

Do not use a damaged machine.

Do not use on people or animals.

This machine must not be used for picking up liquid, sharp objects, hot material, such as fire ash, or hazardous/harmful dust.

Do not use in the presence of flammable, explosive or harmful materials and gases.

Do not touch the brush when it is turning as this will cause a risk of injury to the fingers.

Das Gerät nur an einwandfreien und korrekt abgesicherten elektrischen Installationen betreiben.

Netzkabel von scharfen Kanten fern halten.

Dieser Staubsauger ist nur zur Trockenanwendung bestimmt und darf nicht im Freien und unter nassen Bedingungen verwendet oder aufbewahrt werden.

Nach Benutzung des Gerätes den Staubsauger ausschalten und den Netzstecker ziehen.

Sicherer Gebrauch

Den Staubsauger nur an den vorgesehenen Griffen transportieren und bedienen. Handgriff während des Betriebes stets festhalten. Das Gerät erst abstellen, sobald die rotierende Bürste komplett zum Stillstand gekommen ist, der Netzschalter ausgeschaltet und der Netzstecker gezogen wurde.

Wickeln Sie die Netzanschlussleitung nach dem Betrieb wieder auf, da durch sie eine Stolpergefahr für Personen entsteht.

Technische Sicherheit

Den Staubsauger nur gemäß der Anschlusswerte des Typenschildes anschließen und betreiben.

Benutzen Sie das Anschlusskabel oder den Saugschlauch nicht zum Tragen des Gerätes.

Netzstecker nicht am Kabel aus der Steckdose ziehen.


Achten sie darauf, dass das Netzkabel niemals eingequetscht wird.

Mit eingeschaltetem Gerät nicht über die Anschlussleitung fahren.

Den Staubsauger niemals ohne Filtertüte bzw. Filter benutzen. Der Filterdeckel schließt nur mit korrekt eingesetzter Filtertüte. Wenden sie keine Gewalt an.

Beobachten Sie die Füllanzeige des Staubbeutels und wechseln Sie diesen bitte rechtzeitig.

Vor Hitzequellen, Feuchtigkeit und Wasser schützen und nur trocken oder mit einem leicht feuchten Tuch reinigen.

 **Vor allen Arbeiten am Staubsauger:
Erst das Gerät ausschalten und den Netzstecker ziehen.**

Das Gerät darf nur mit original **SEBO** Filtertüten und original **SEBO** Ersatz- und Verschleißteilen betrieben werden. Nur die Verwendung von Originalteilen für dieses Produkt berechtigt zu Garantieleistungen und gewährleistet die Betriebssicherheit des Gerätes. Änderungen am Staubsauger sind nicht zulässig.

Weitere Informationen über Ersatzteile erhalten Sie unter www.sebo.de im Bereich Downloads.

Zubehör

Die Steckdose am Staubsauger ist nur für original Zubehör zu verwenden.

The machine should only be operated with fault-free and correct electricity supply systems.

Do not connect a damaged appliance to the power supply.

Keep the cable away from sharp edges and prevent it becoming trapped or crushed, or over-stretched (e.g. by winding on too tightly).

Use on dry surfaces only. Do not store outdoors or in damp conditions.

When you finish or interrupt your work, always turn off, unplug the machine and ensure the rotating brush has stopped.

Only carry the vacuum cleaner by the carry handle. Always hold the handle when operating the vacuum cleaner.

Always stand the machine on a stable surface.

Rewind the mains cable if the machine is not in use to reduce the risk of tripping.

Ensure that the connection data on the data label (voltage and frequency) match the mains electricity supply.

Do not carry the vacuum cleaner by the cable or hose.

Only disconnect from the socket by pulling the plug.

Do not run over the cable.

Do not over stretch the cable. When winding it on the machine ensure there is some slack where it enters the handle.

Do not use the vacuum cleaner without the filter bag or filters. If a filter bag is not fitted, the cover will not close. Never force it.

Inspect the filter bag indicator regularly and change the filter bag when necessary. We recommend changing all filters regularly, either when they have become dirty, or once 20 filter bags have been used.

Electrical appliance, do not expose to liquid, moisture or heat. Only clean with a dry or slightly damp cloth.

 **Always turn off and unplug the machine before undertaking any maintenance.**

This machine should only be operated with genuine **SEBO** filter bags, filters and replacement parts. The use of non-genuine parts will waive the warranty for this product and could pose a serious safety risk.

For additional information about spare parts, please go to the Download section at www.sebo.co.uk.

Use only genuine **SEBO** Attachments.

Allgemeine Bestimmungen

Die angegebenen Messwerte dieser Gerätebaureihe wurden nach der delegierten Verordnung (EU) Nr. 665/2013 und der Verordnung (EU) NR. 666/2013 unter Anwendung der harmonisierten Normen EN 60312-1 und den zugehörigen Teilen der Normen EN 60335 erstellt.

Die Gerätebaureihe ist als Teppichstaubsauger nach den oben genannten Verordnungen eingeordnet und muss als solcher geprüft werden. Für eine hohe Energieeffizienz und tiefgründige Reinigung Ihres Teppichbodens empfehlen wir das Einstellen der Bürste und die Nutzung Ihres Staubsaugers auf Stufe 1. Die Gerätebaureihe ist (in der ausgelieferten Ausführung) nicht für den Einsatz auf harten Böden geeignet.

4. Hinweis zur Entsorgung



SEBO Geräte sind langlebig ausgelegt und können meist problemlos und kostengünstig repariert werden. Am Ende seines Nutzungszeitraums können Sie das Gerät kostenlos an jeder öffentlichen Sammelstelle abgeben. Elektroaltgeräte gehören nicht in den Restmüll. Weitere Informationen erhalten Sie durch Ihre Kommune.

Miscellaneous provisions

The declared values of this series has been evaluated according to the commission delegated regulation (EU) No. 665/2013 and commission regulation (EU) No. 666/2013 applying the harmonized standards EN 60312-1, and the applicable parts of the EN 60335.

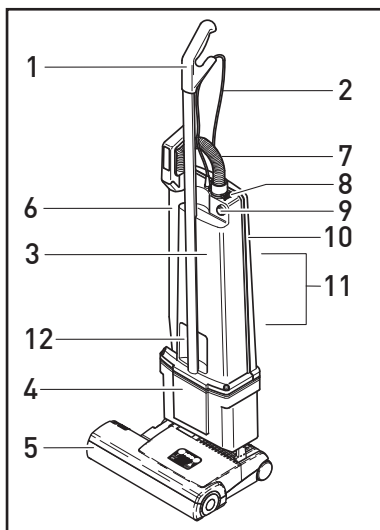
The series is classified as carpet vacuum cleaners according to the named regulations above and has to be tested as such. For high energy efficiency and a deep and intensive cleaning performance we recommend using Position 1 of the height adjustment knob. The series is not suitable for use on hard floors.

4. Note on Disposal



For advice on disposal of used appliances, please contact your local authority .

Universalstaubsauger BS 36/46 COMFORT



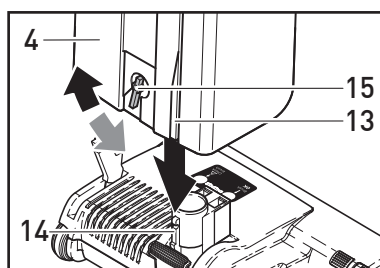
- 1 Griff
- 2 Anschlußleitung
- 3 Filtergehäuse
- 4 Motorkopf
- 5 Elektrobürste
- 6 Teleskoprohr
- 7 Schlauch
- 8 Sicherungsring
- 9 Ein-/Aus- Schalter
- 10 Deckel
- 11 Kabelhaken
- 12 Griffmulde

- 1 Handle grip
- 2 Cable
- 3 Dust bag housing
- 4 Vacuum motor housing
- 5 Power head
- 6 Attachment tube
- 7 Hose
- 8 Retaining ring
- 9 On / Off switch
- 10 Back cover
- 11 Cable hook
- 12 Carrying recess

5. Inbetriebnahme

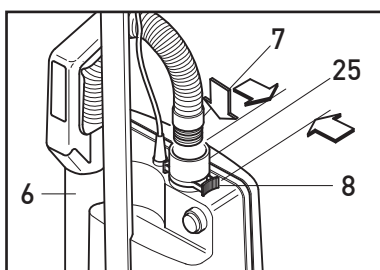
Zusammenbau des Bürstsaugers

Das Staubsauger-Oberteil in senkrechter Position auf die Elektro-Teppichbürste stecken. Die Linie (13) auf dem Motorgehäuse (4) zeigt dabei genau auf die Rippe am Gelenk (14). Der Drehknopf (15) muß während des Aufsteckens nach links gedreht sein, nach dem Aufstecken Knopf in senkrechte Stellung drehen.



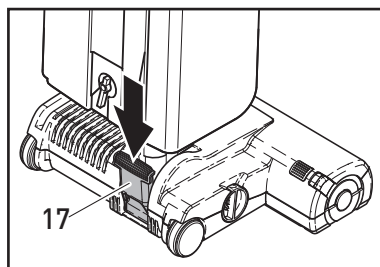
Saugschlauch anschließen

Das Teleskopsaugrohr (6) erst in das Gelenk einführen und dann mit dem Griff auf den Nocken am Filtergehäuse stecken. Die passende Schlauchseite in das Teleskopsaugrohr (6) einführen. Zum Anschließen des Schlauches (7) an das Filtergehäuse, das Ende mit der schwarzen Buchse in die Verbindungshülse (25) einführen und ganz einschieben. Zum Lösen des Schlauches den Sicherungsring (8) an den Griffflächen zusammendrücken.



Gelenkkraste

Die Gelenkkraste (17) arretiert den Universalstaubsauger in senkrechter Ruhestellung. Zum Lösen der Gelenkkraste (17) das Rastpedal treten und das Gerät nach hinten kippen.



Teppichbürste einschalten

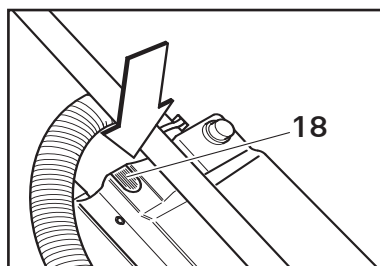
Die Teppichbürste schaltet sich automatisch ein, sobald der Ein-/Aus-Schalter (9) betätigt und die Gelenkkraste (17) gelöst wurden.

Filterfüllanzeige

Bei Aufleuchten der Kontrollleuchte(18) bitte prüfen:

- a) ist die Filtertüte voll ?
- b) ist die Teppichbürste verstopft ?
- c) ist der Saugschlauch verstopft ?

Entweder Filtertüte wechseln oder Verstopfung beseitigen. Es liegt keine Störung vor, wenn beim Saugen mit dem Saugschlauch das Handrohr verschlossen wird und die Lampe aufleuchtet.



5. Preparation

Assembling the vacuum cleaner

Hold the vacuum section in the vertical position and insert into the power head. Locate the line (13) on the motor housing (4) accurately opposite the rib on the swivel neck (14). The locking catch must be turned to the left during the locating. Secure the vacuum section in place by turning the locking catch to the vertical position.

Attaching suction hose

Push the black end of the hose into the connecting tube (25) so that it clicks into place. Fit the attachment tube (6) to the dust bag housing and push the handle over the projection. The other end of the hose fits into the attachment tube only one way.

Upright lock

To release the machine from the locked upright position depress the foot pedal (17) and lower the dust bag housing (3).

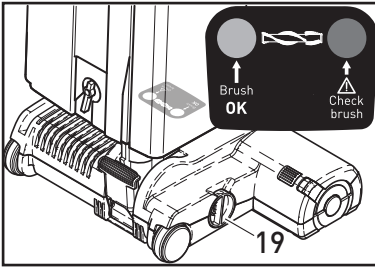
Power head on/off

The power head motor stops automatically when the machine is put in the upright position and restarts when the foot pedal (17) is depressed and the dust bag housing (3) tilted back.

Bag full indicator

If warning light (18) comes on check:

- a) Is the dust bag full ?
- b) Is there a blockage in the hose or power head?



Bürstenkontrolle

Die Bürstenkontrolle überwacht ständig die Funktion der Bürste.

Grün-Licht: Bürste arbeitet gut.

Grün- und Rot-Licht: Teppichbürste durch Drehen des Stellknopfes (19) auf eine niedrigere Zahl stellen.

Bei Stellung 1 und Grün- und Rot-Licht: Wechsel des Bürstenstreifens.

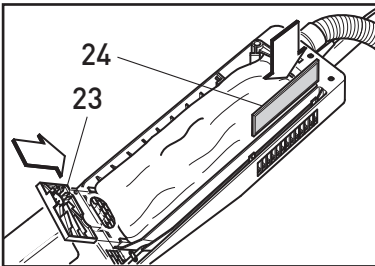
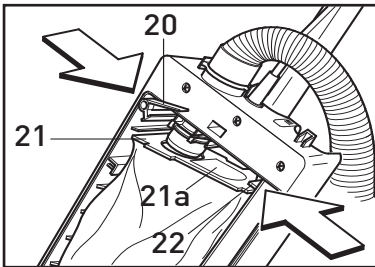
Rot-Licht blinkt: Die Bürste wurde blockiert oder überlastet. Das Gerät ausschalten, den Netzstecker ziehen und die Bürste auf Verunreinigung prüfen.

ACHTUNG - Bei allen Wartungs- und Reinigungsarbeiten Gerät ausschalten und Netzstecker ziehen.

6. Wartung

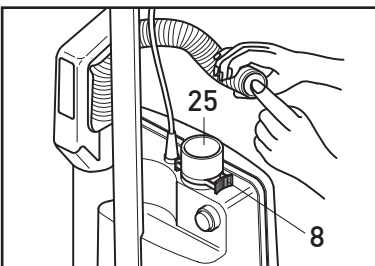
Wechseln der Filtertüte

Zum Filtertütenwechsel den Deckel (10) von dem Filtergehäuse abnehmen. Filtertüten-sicherung (20) nach unten drücken bis sich die Filtertüte vom Stutzen abziehen läßt. Filtertütenöffnung mit Verschußdeckel (21A) verschließen. Haltepappe (21) der neuen Filtertüte mit der Schmalseite in die Halterung (22) einstecken. Filtertüten-sicherung nach unten drücken und Haltepappe über den Rohrstützen schieben bis sie in die Filtertüten-sicherung einrastet.



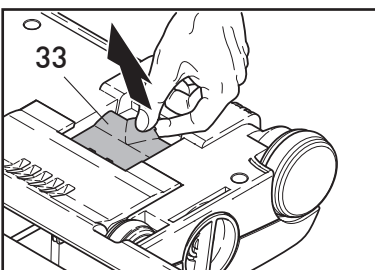
Filter wechseln

Sicherheitsfilter (23) - bei Verschmutzung durch Ausklopfen reinigen, nach etwa 20 Filtertüten-wechseln austauschen. Abluftfilter (24) - bei starker Verschmutzung austauschen.



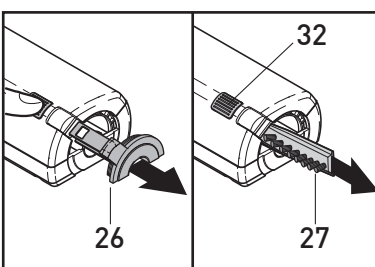
Verstopfungen beseitigen

Um Verstopfungen im Schlauch zu entfernen, sollte der Schlauch durch Drücken der Sicherungs-rasten (8) ausgerastet werden, den Schlauch an der ausgerasteten Stelle auf Verstopfung überprüfen. Ist an dieser Stelle keine Verstopfung sichtbar, das andere Ende des Schlauches in die Verbindungshülse (25) stecken. Das dann freie Ende einige Male bei eingeschaltetem Gerät mit der Handfläche verschließen und wieder freigeben.



ACHTUNG - Den Schlauch niemals mit einem Stab reinigen!

Danach das Gelenk des Saugvorsatzes an der Einsteckstelle des Staubsaugers und dann ggf. durch die Klappe (33) auf der Unterseite der Elektroteppichbürste überprüfen. Stellen Sie sicher, dass sich zwischen der Klappe und der Einsteckstelle im Gelenk keine Verstopfung befindet.



Borstenstreifen wechseln

Zum Wechsel des Bürstenstreifens die Entriegelungstaste (32) drücken und die Verschlusskappe (26) entfernen. Die Bürstenwalze so drehen, dass sich der Bürstenstreifen (27) durch die seitliche Öffnung herauschieben lässt. Den neuen Bürstenstreifen ganz einschieben und die Verschlusskappe wieder einrasten lassen.

Brush controller

The electronic brush controller monitors the operation of the brush.

Green light: brush set correctly and running.

Green and red light: Brush too high. Adjust the brush setting by turning the pile adjustment knob (19) to a lower number.

If the green and red light are still on at position number one the brush strips is worn out and must be replaced.

Red light blinking: The brush is blocked and is not turning. Switch machine off, unplug from the socket and clear the blockage.

CAUTION - Always unplug from the mains socket before dismantling any part of machine.

6. Maintenance

Changing the paper bag

To change the dust bag: Remove back cover (10). Push down lever (20). Lower dust bag from connecting tube. Close aperture of dust bag top with cardboard cover (21 A). To fit new dust bag: Insert top of dust bag (21) into slot (22). Push lever (20) down and fit aperture of dust bag top over connecting tube. Return lever so that it is in horizontal position.

Do not re-use bags.

Changing filters

Vacuum motor filter (23) - Replace after ca. 20 paper bags have been used.

Exhaust filter (24) - Change when it becomes dirty.

Do not wash filters.

Clearing blockages

Blockages in the hose can cleared by squeezing the retaining ring (8) and taking the hose off the machine. Please check both ends of the hose. If there isn't a visible blockage please replace it the wrong way round in the connecting tube (25), holding it upright with one hand blocking the top and switching on the machine. If necessary rapidly lift your hand on and off the end of the hose.

Attention! Never use anything sharp to clear the hose

Also check for a blockage in the swivel neck of the power head and under the orange trap-door (33) on the bottom of the power head. Please also ensure that the passage between these two openings in the power head is clear.

Changing the brush strip

To replace brush strip, push the button (32), remove the side plate (26) and turn the brush so that the brush strip (27) can be pulled out of the opening. Ensure that the new brush strip is fully inserted and press the side plate back into place. Please ensure that the side plate is fully pushed home so that it locks in place.

EU-Konformitätserklärung (CE-Kennzeichnung)

Hiermit erklären wir, dass die unten näher bezeichneten Geräte aufgrund ihrer Konzipierungen und Bauarten, sowie in den von uns in Verkehr gebrachten Ausführungen, den einschlägigen, grundlegenden Sicherheits- und Gesundheitsforderungen folgender EU-Richtlinien entsprechen:

1. Maschinenrichtlinie

RICHTLINIE 2006/42/EG DES EUROPÄISCHEN PARLAMENTS UND DES RATES vom 17. Mai 2006 über Maschinen und zur Änderung der Richtlinie 95/16/EG.

2. Elektromagnetische Verträglichkeit

RICHTLINIE 2004/108/EG DES EUROPÄISCHEN PARLAMENTS UND DES RATES vom 15. Dezember 2004 zur Angleichung der Rechtsvorschriften der Mitgliedstaaten über die elektromagnetische Verträglichkeit und zur Aufhebung der Richtlinie 89/336/EWG.

3. RoHS

RICHTLINIE 2011/65/EU DES EUROPÄISCHEN PARLAMENTS UND DES RATES vom 8. Juni 2011 zur Beschränkung der Verwendung bestimmter gefährlicher Stoffe in Elektro- und Elektronikgeräten.

4. Ökodesign

RICHTLINIE 2009/125/EG DES EUROPÄISCHEN PARLAMENTS UND DES RATES vom 21. Oktober 2009 zur Schaffung eines Rahmens für die Festlegung von Anforderungen an die umweltgerechte Gestaltung energieverbrauchsrelevanter Produkte.

5. Energieverbrauchskennzeichnung

RICHTLINIE 2010/30/EU DES EUROPÄISCHEN PARLAMENTS UND DES RATES vom 19. Mai 2010 über die Angabe des Verbrauchs an Energie und anderen Ressourcen durch energieverbrauchsrelevante Produkte mittels einheitlicher Etiketten und Produktinformationen.

Bei nicht mit uns abgestimmten Änderungen der Geräte verliert diese Erklärung ihre Gültigkeit.

Gerätetyp:

SEBO AUTOMATIC XP1/XP2/XP3,
SEBO PROFESSIONAL G1/G2
SEBO 370C/470C/BS36C/BS46C
SEBO DART 1/2/4
SEBO 300/350/450 EVOLUTION

Angewandte Normen/Verordnungen:

EN 55014-1:2006+ A1:2009 +A2:2011
EN 55014-2:1997+ Cor.:1997+ A1:2001 + A2: 2008
EN 61000-3-2:2006 + A1:2009 + A2:2009;
EN 61000-3-3:2008
EN 62233:2008; EN 62233 Ber. 1:2008
EN 60335-1:2012
EN 60335-2-69:2010
EN 60312-1:2013, VO.(EU) 665/2013, VO.(EU) 666/2013

Velbert, 18. Juli 2014

Achim Liffers – Geschäftsführer

EU-Declaration of Conformity
(CE-Mark)

We herewith declare that the machines described below, because of their designs and constructions, conform with the health and safety requirements of following EU directives:

1. Machinery Directive

DIRECTIVE 2006/42/EC OF THE EUROPEAN PARLIAMENT AND OF THE COUNCIL of 17 May 2006 on machinery and amending Directive 95/16/EC.

2. EMC Directive

DIRECTIVE 2004/108/EC OF THE EUROPEAN PARLIAMENT AND OF THE COUNCIL of 15 December 2004 on the approximation of the laws of the Member States relating to electromagnetic compatibility and repealing Directive 89/336/EEC.

3. RoHS

DIRECTIVE 2011/65/EU OF THE EUROPEAN PARLIAMENT AND OF THE COUNCIL of 8 June 2011 on the restriction of the use of certain hazardous substances in electrical and electronic equipment.

4. Ecodesign

DIRECTIVE 2009/125/EC OF THE EUROPEAN PARLIAMENT AND OF THE COUNCIL of 21 October 2009 establishing a framework for the setting of ecodesign requirements for energy-related products.

5. Energy Labelling

DIRECTIVE 2010/30/EU OF THE EUROPEAN PARLIAMENT AND OF THE COUNCIL of 19 May 2010 on the indication by labelling and standard product information of the consumption of energy and other resources by energy-related products.

This declaration does not apply to machines which have had unauthorised alterations.

Type:

SEBO AUTOMATIC XP1/XP2/XP3,
SEBO PROFESSIONAL G1/G2
SEBO 370C/470C/BS36C/BS46C
SEBO DART 1/2/4
SEBO 300/350/450 EVOLUTION

Applied Standards/Directives:

EN 55014-1:2006+ A1:2009 +A2:2011
EN 55014-2:1997+ Cor.:1997+ A1:2001 + A2: 2008
EN 61000-3-2:2006 + A1:2009 + A2:2009;
EN 61000-3-3:2008
EN 62233:2008; EN 62233 Ber. 1:2008
EN 60335-1:2012
EN 60335-2-69:2010
EN 60312-1:2013, VO.(EU) 665/2013, VO.(EU) 666/2013

Velbert, July 18, 2014

Achim Liffers – Managing Director



MADE IN GERMANY

SEBO Stein&Co. GmbH, Wülfrather Straße 47-49, 42553 Velbert, Germany
Telefon +49 (0) 20 53 / 89 81, Telefax +49 (0) 20 53 / 89 85, www.sebo.de
©2013 SEBO Stein&Co. GmbH ®Eingetragenes Warenzeichen. Technische Änderungen vorbehalten.



SEBO (UK) Ltd - The Merlin Centre
Cressex Business Park, High Wycombe, Bucks HP12 3QL.
Phone: 0 14 94 - 46 55 33 , Fax: 0 14 94 - 46 10 44, www.sebo.co.uk
©2013 SEBO Stein&Co. GmbH ®Registered Trademark. Subject to change.