

# ATTIX 30 M & 50 M

Model:

ATTIX 30-2M PC

ATTIX 30-2M XC

ATTIX 50-2M PC

ATTIX 50-2M XC



Stückliste Deutsch

14-08-2014

**Nilfisk**  
**ALTO**  
works for you

[www.nilfisk-alto.com](http://www.nilfisk-alto.com)

# Inhalt

ATTIX 30 M & 50 M

<b>Gehäuse</b>	<b>3</b>
<b>Filtersystem H- und M-Klasse PC</b>	<b>5</b>
<b>Filtersystem M XC</b>	<b>7</b>
<b>Motor PC</b>	<b>9</b>
<b>Motor XC</b>	<b>11</b>
<b>Behälter ATTIX 30 M-und H-Klasse</b>	<b>13</b>
<b>Behälter ATTIX 50 M- und H-Klasse</b>	<b>15</b>
<b>Zubehör/ Sonstiges</b>	<b>17</b>
<b>EMPFOHLENE ERSATZTEILE</b>	<b>19</b>

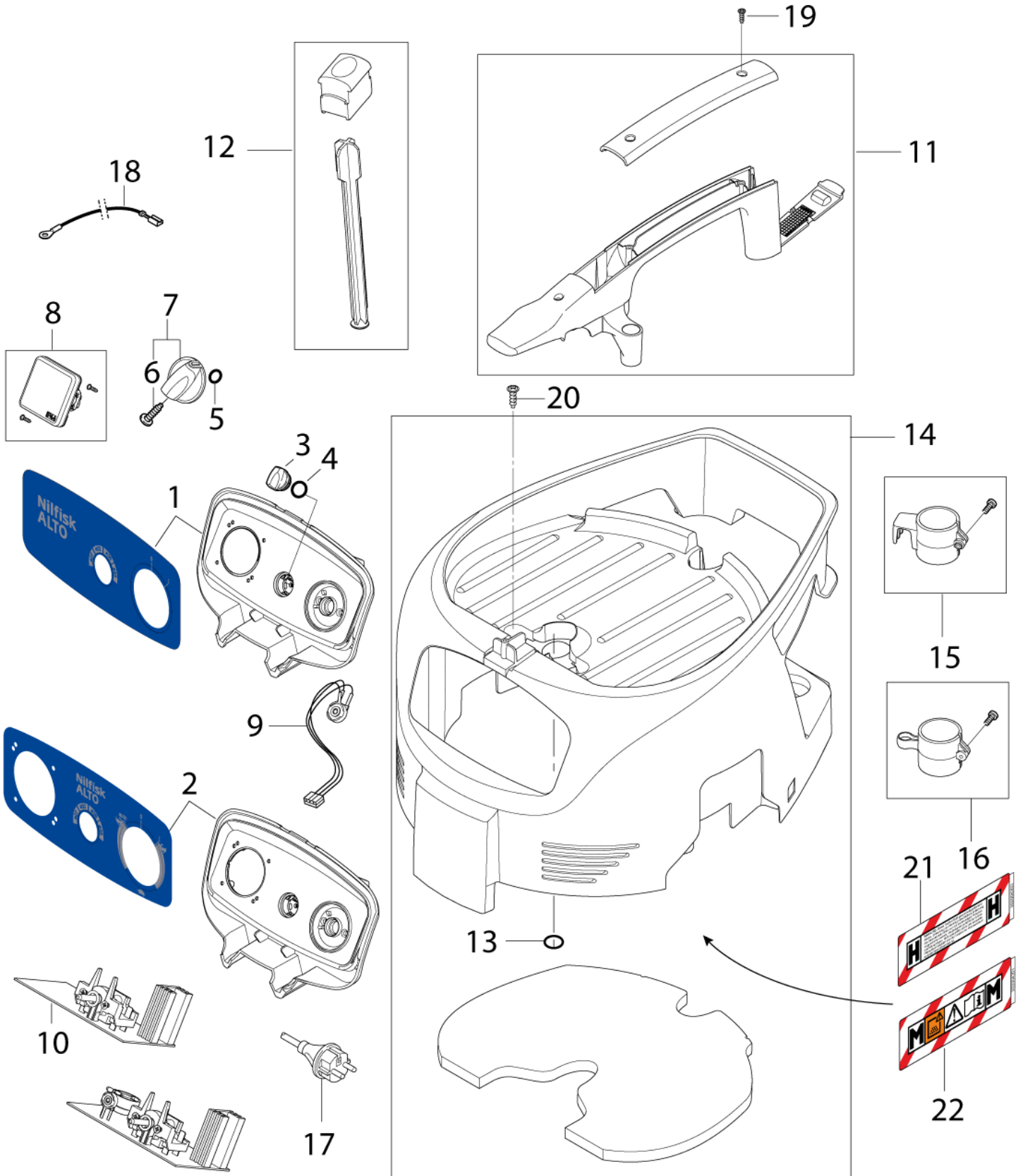
# Gehäuse

ATTIX 30 M & 50 M

14-08-2014

ET-Liste-Nr.  
ATTIX3050HM02

3



# Gehäuse

## ATTIX 30 M & 50 M

14-08-2014

ET-Liste-Nr.  
A11IX3050HM02

4

Pos	Artikelnr.	Me	Beschreibung	
0	302003502	1	Verpackung komplett ATTIX 3 ATTIX 30	
0	302003504	1	Verpackung ATTIX 50	
1	107400499	1	SWITCHBOX NILFISK-ALTO OH/M	
2	107400500	1	Umschaltbox Nilfisk-ALTO Attix 3 H/M	
3	107400575	1	Drehknopf	
4	107400576	1	O-RING 21X1.5	
5	9868	1	O-Ring A 10x2,5-NBR70	
6	32526	1	Blechschraube DIN7971-2,9x19 DIN 7973 ZN	
7	909100204	1	Drehknopf Ø6x5 (Blau)	
8	107400034	1	PIN FOR GUIDEPLATE	
8	107400057	1	Steckdose 16A/110V GB	
8	107400058	1	Fassung 16A/250V GB	
8	302004034	1	Steckdose	
9	302000429	1	Elektronik Potentiometer PT 15NH PT 15NH	
10	107400490	1	ELECTRONICS 0H+M PC 230V SET-1 230V	
10	107400491	1	Elektronik 2H+M 230V VP 230 V	
10	107400492	1	ELECTRONICS 2H+M XC 230V SET-1 SET-1	
10	107400493	1	ELECTRONICS 0H+M PC 100-120V	
10	107400494	1	ELECTRONICS 2H+M PC 100-120V	Machine pruned 2012-05
10	107400495	1	ELECTRONICS 2H+M XC 100-120V	
11	107400062	1	Haltegriff	PC
11	302004050	1	Handgriff	XC
12	302004051	1	Abreinigung	
13	302004061	1	O-ring 25x2 NBR 70	
14	107400061	1	Haube XC C	
14	302004046	1	Haube Schwarz	
15	302004027	1	Halter	
16	107400064	1	Rohrhalter	
17	107400270	1	Kabel H05RR-F 3G1,5 BS1 363 GB	
17	107400271	1	Kabel H07BQ-F 3G2.5 GB	
17	107400574	1	CORD H05BQ-F 3G1.0 CEE GB 110	
17	107402641	1	Anschlussleitung Europa 3G1.5X8X2 EU	
18	107400263	1	Seil 2.5 X 250 YE/GR 100-120V 100-120V	
18	107400264	1	Seil 1 X 150 220-240V	
19	302004032	1	Schraube IS-P3,5x18	
20	302004029	1	Schraube IS-P5x18	
21	107401548	1	LABEL DUSTCLASS H 130X44 PVC	H-Class
22	107401291	1	Klebeschild "M" 130x44	

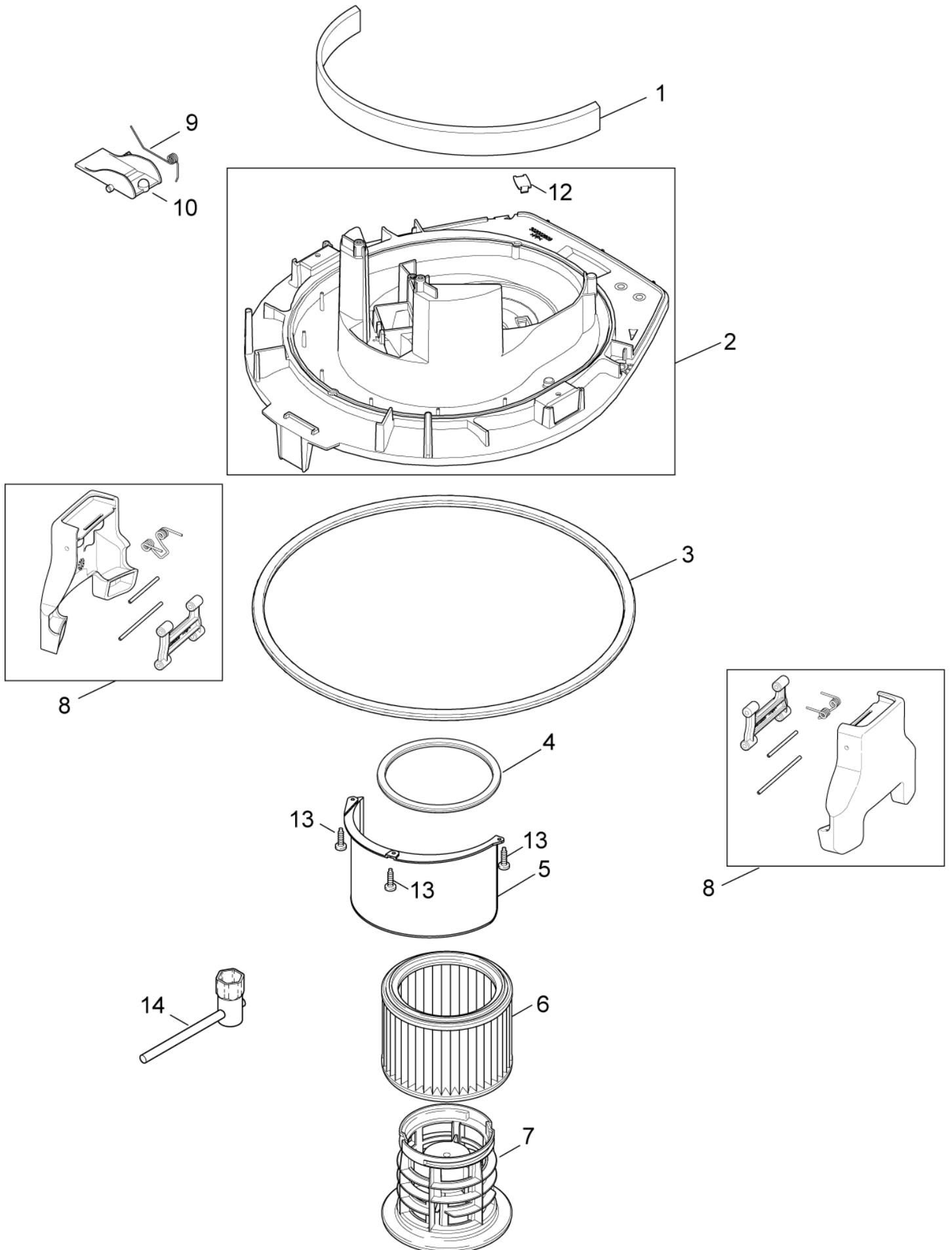
# Filtersystem H- und M-Klasse PC

ATTIX 30 M & 50 M

14-08-2014

ET-Liste-Nr.  
ATTIX3050HM06

5



# Filtersystem H- und M-Klasse PC

ATTIX 30 M & 50 M

14-08-2014

ET-Liste-Nr.  
A11IX3050HM06

6

Pos	Artikelnr.	Me	Beschreibung	
1	302004010	1	Dämmeinlage	
2	302004007	1	Motorgehäuse	
3	302004008	1	Dichtring	
4	302000460	1	Dichtring	
5	302004016	1	Abweiser	
6	302000490	1	Filterelement "M" ø185x140 Set 85x140 (Ers. f.302000461)	
6	302000658	1	Filterelement "H" ø211x140 Set	H
7	107400577	1	Filterstützkorb H-SET-1	H
7	107402646	1	Filterkorb ATTIX PP	M
8	107400301	2	Klammer	* SEE NOTE
9	909100083	1	Schenkelfeder	
10	302000344	1	Klappe 53x25	
12	107401937	1	PLUG BASE PLATE KIT	For machines up to week 35.2011
13	302004029	1	Schraube IS-P5x18	
14	107400755	1	TEE WRENCH HEXAGON 24MM DIN659	

\* NOTE TSB Vac-092 clamp and container

For machines produced before serial number 09110030030 use Container upgrade kit 107400311

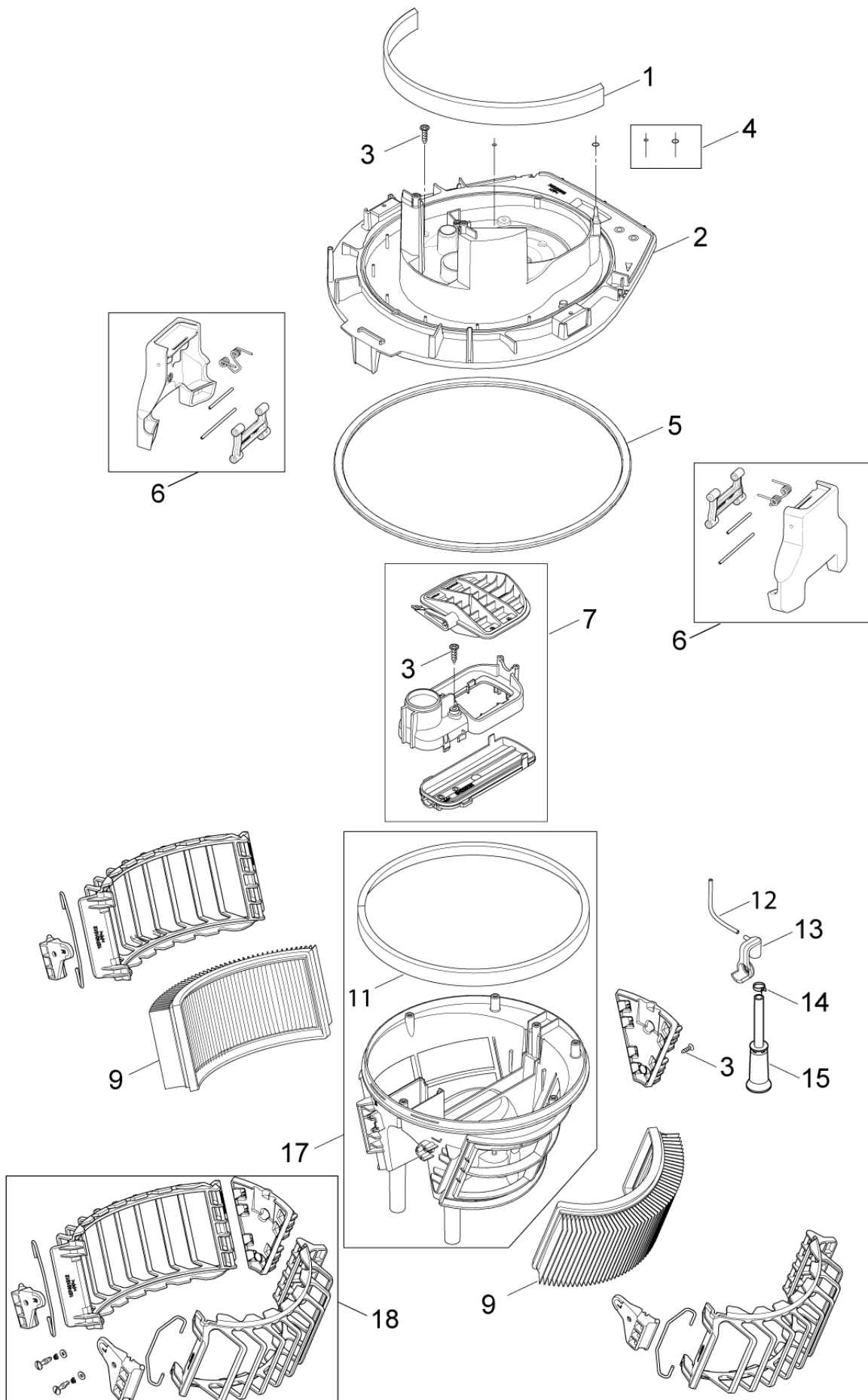
# Filtersystem M XC

ATTIX 30 M & 50 M

14-08-2014

ET-Liste-Nr.  
ATTIX3050HM12

7



# Filtersystem M XC

ATTIX 30 M & 50 M

14-08-2014

ET-Liste-Nr.  
A11IX3050HM12

8

Pos	Artikelnr.	Me	Beschreibung
1	302004010	1	Dämmeinlage
2	107400300	1	BASEPLATE XC
3	302004029	9	Schraube IS-P5x18
4	107400274	1	O-RING XC KIT
5	302004008	1	Dichtring
6	107400301	2	Klammer
7	107400277	1	CX FLAP KIT
9	302002842	2	Flach Filter Set2 PET M Klasse
11	107400283	1	Dichtung XC
12	107400855	1	HOSE D3X1.5 TURBINE SIDE XC SIDE XC
13	107400310	1	Halter
14	107400285	1	Schlaucheinband
15	107400303	1	Schlauch D42X155 FILL LEV. SHUTOFF Füllstand
17	107400302	1	FILTERBRACKET XC
18	107402255	1	Filterhalterung KIT XC



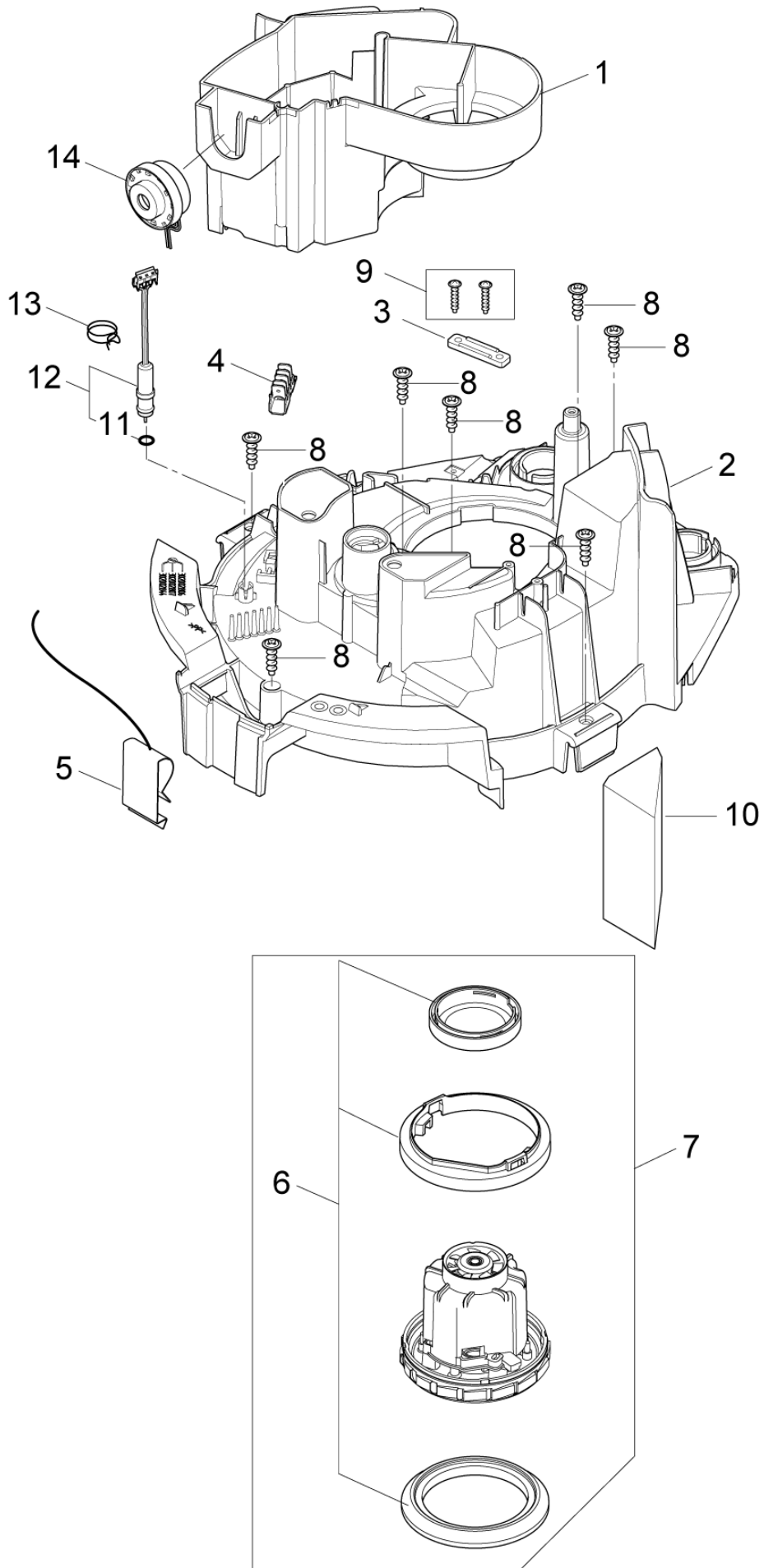
# Motor PC

ATTIX 30 M & 50 M

14-08-2014

ET-Liste-Nr.  
ATTIX3050HM14

9



# Motor PC

## ATTIX 30 M & 50 M

14-08-2014

ET-Liste-Nr.  
A11IX3050HM14

10

Pos	Artikelnr.	Me	Beschreibung
1	302004015	1	Luftkanal <span style="float: right;">* See note</span>
2	302004009	1	Deckel
3	302004030	1	Lasche
4	302004031	1	Steckverteiler 16A
5	302004023	1	Ableiter
6	302003385	1	Satz Gummiringe
7	107401126	1	TURBINE KIT 1200W 220-240V
7	107401154	1	CARBON BRUSHES KIT 2 PCS
7	302003388	1	Elektromotor 120 V/60 Hz <span style="float: right;">US, 110V 50HZ GB</span>
8	302004029	1	Schraube IS-P5x18
9	302004032	1	Schraube IS-P3,5x18
10	302004045	1	Diffusor
11	55416	1	RDR A 4x1,5-NBR70
12	107400489	1	ELECTRONIC FLOW SENSOR FS5
13	107400578	1	Schlauchklemme D10
14	107400579	1	PIEZO BUZZER (Ersatz f. 48309)

\* Note: During service or repair of vacuum head always change Airguide 302004015 and Cover for air circuit 107401051

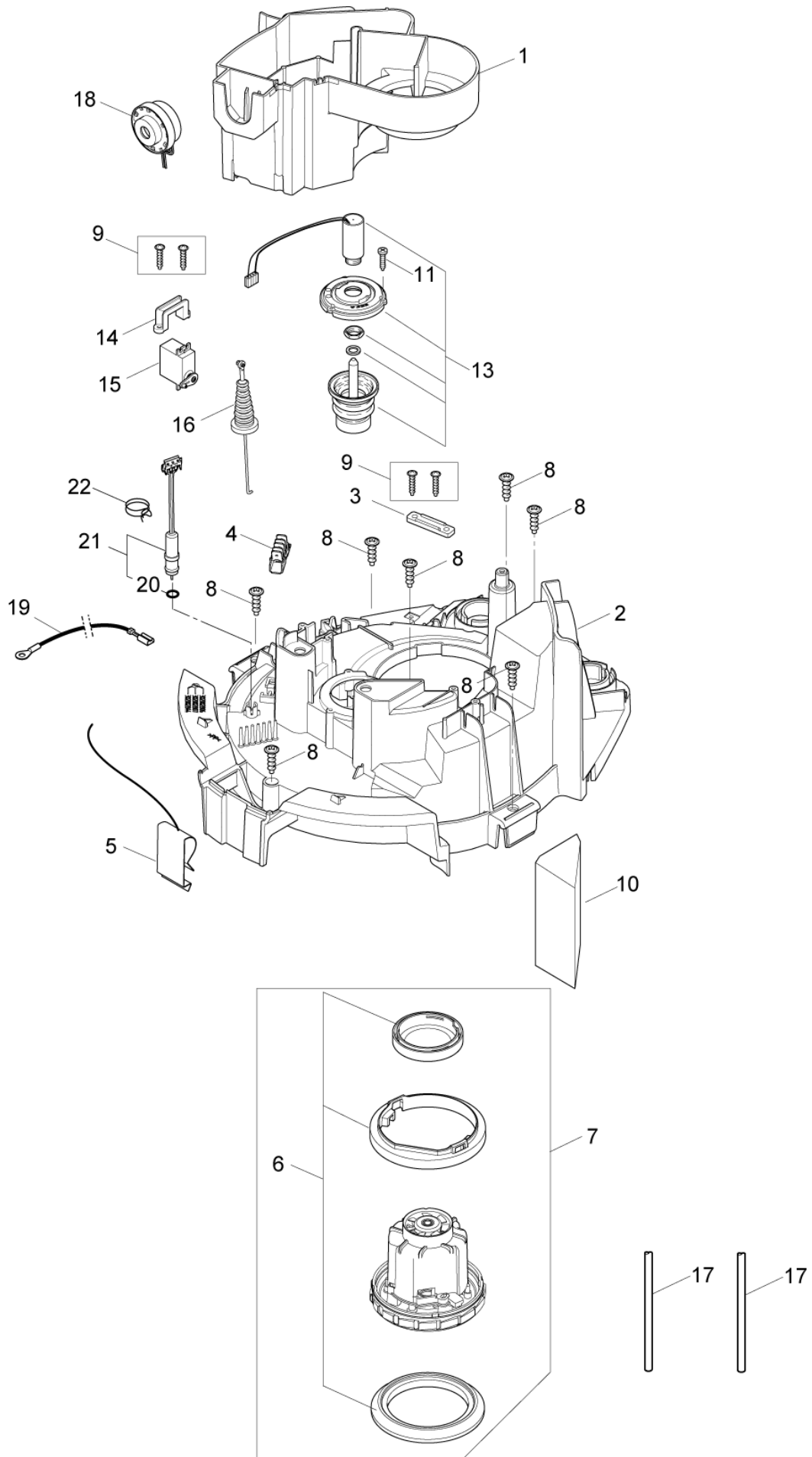
# Motor XC

ATTIX 30 M & 50 M

14-08-2014

ET-Liste-Nr.  
ATTIX3050HM16

11



# Motor XC

## ATTIX 30 M & 50 M

14-08-2014

ET-Liste-Nr.  
A11IX3050HM16

12

Pos	Artikelnr.	Me	Beschreibung	
1	302004015	1	Luftkanal	* See note
2	107400287	1	Spannplatte XC	
3	302004030	1	Lasche	
4	302004031	1	Steckverteiler 16A	
5	302004023	1	Ableiter	
6	302003385	1	Satz Gummiringe	
7	107401126	1	TURBINE KIT 1200W 220-240V	
7	107401154	1	CARBON BRUSHES KIT 2 PCS	for 107401126
8	302004029	1	Schraube IS-P5x18	
9	302004032	1	Schraube IS-P3,5x18	
10	302004045	1	Diffusor	
11	302003319	3	SCREW KIT ATTIX/IVB	
13	107400291	1	MAGNET 230V ATTIX 30 / 50 XC	
13	107400292	1	Magnet 110V ATTIX 30 / 50 XC	
14	107400289	1	Servobremse	
15	107400290	1	SERVO FOR XC	
16	107400276	1	SERVO WIRE XC	
17	107400309	2	HOSE D3X1.5 TURBINE SIDE XC Turbine XC	
18	107400579	1	PIEZO BUZZER (Ersatz f. 48309)	
19	107400262	1	WIRE 1X200 YELLOW/GREEN	
20	55416	1	RDR A 4x1,5-NBR70	
21	107400489	1	ELECTRONIC FLOW SENSOR FS5	
22	107400578	1	Schlauchklemme D10	

\* Note: During service or repair of vacuum head always change Airguide 302004015 and Cover for air circuit 107401051

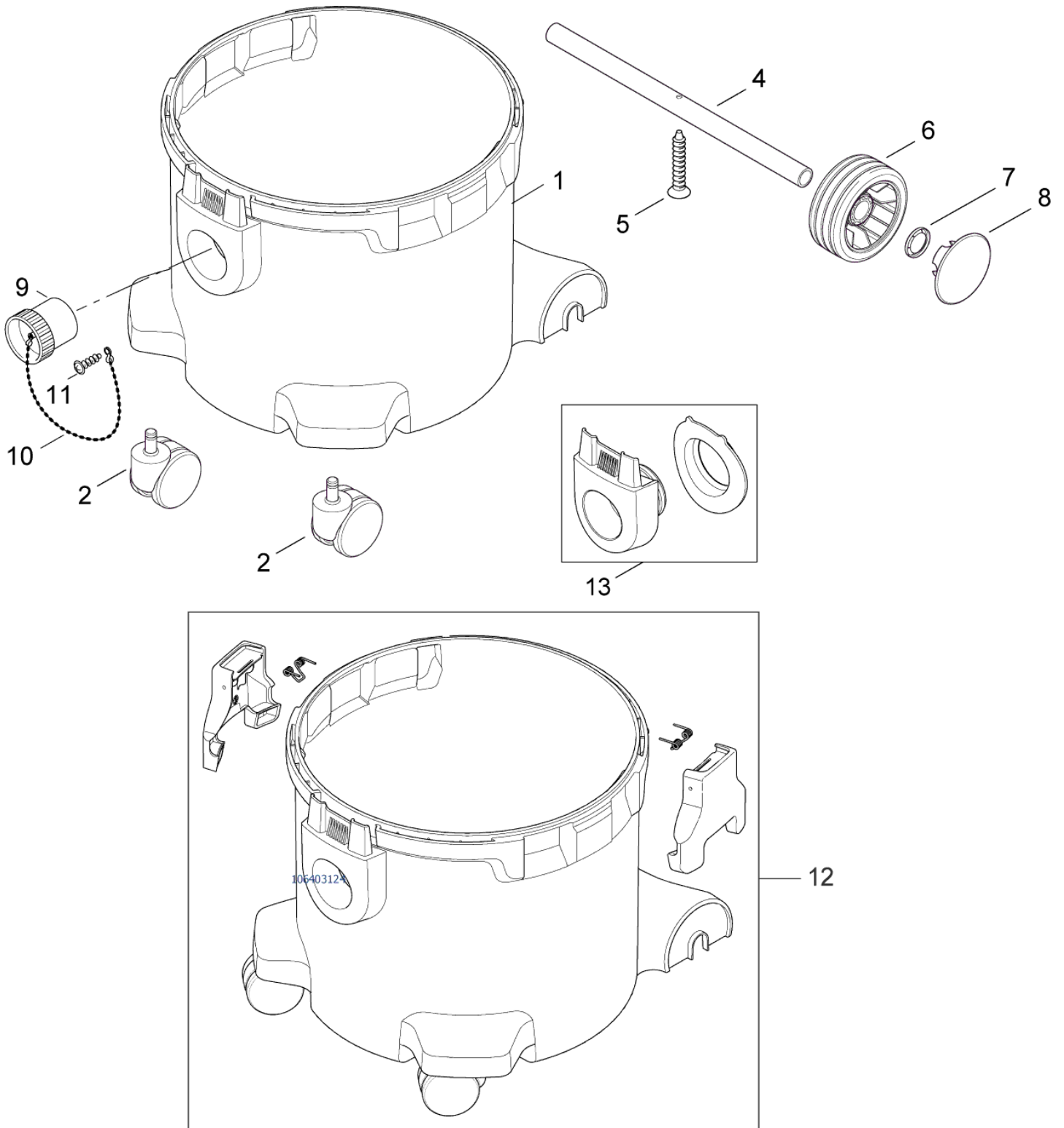
# Behälter ATTIX 30 M- und H-Klasse

ATTIX 30 M & 50 M

14-08-2014

ET-Liste-Nr.  
ATTIX30HM20

13



# Behälter ATTIX 30 M-und H-Klasse

ATTIX 30 M & 50 M

14-08-2014

ET-Liste-Nr.  
A11IX30HM20

14

Pos	Artikelnr.	Me	Beschreibung
1	107400304	1	Behälter mit Fitting mit Einlassfitting
2	46298	2	Lenkrolle
4	302004022	1	Achse
5	107400063	1	Schraube 5x35
6	302000465	2	Rad
7	47302	2	Scheibe 28,6x20x1,3
8	65202	2	Radkappe
9	14775	1	Stopfen
10	30081	1	Kugelmutter 150 Lg
11	24738	1	Schraube P3,5x8 WN1411 St/zn
12	107400311	1	CONTAINER KIT ATTIX 30 Kit
13	107402742	1	Anschlussstutzen für Saugschlauch

\* NOTE TSB Vac-092 clamp and container

For machines produced before serial number 09110030030 use Container upgrade kit 107400311

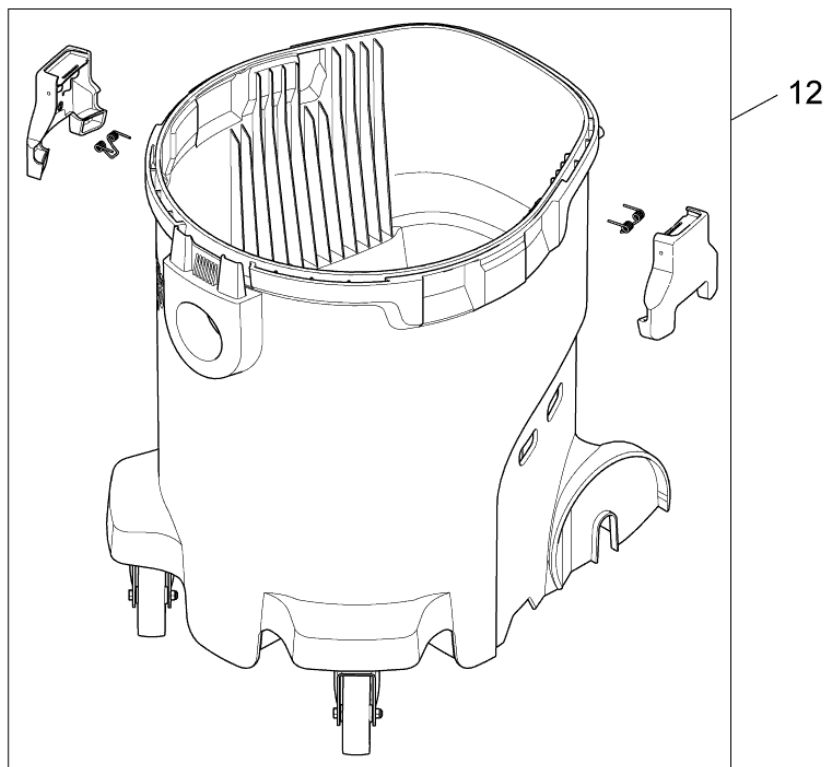
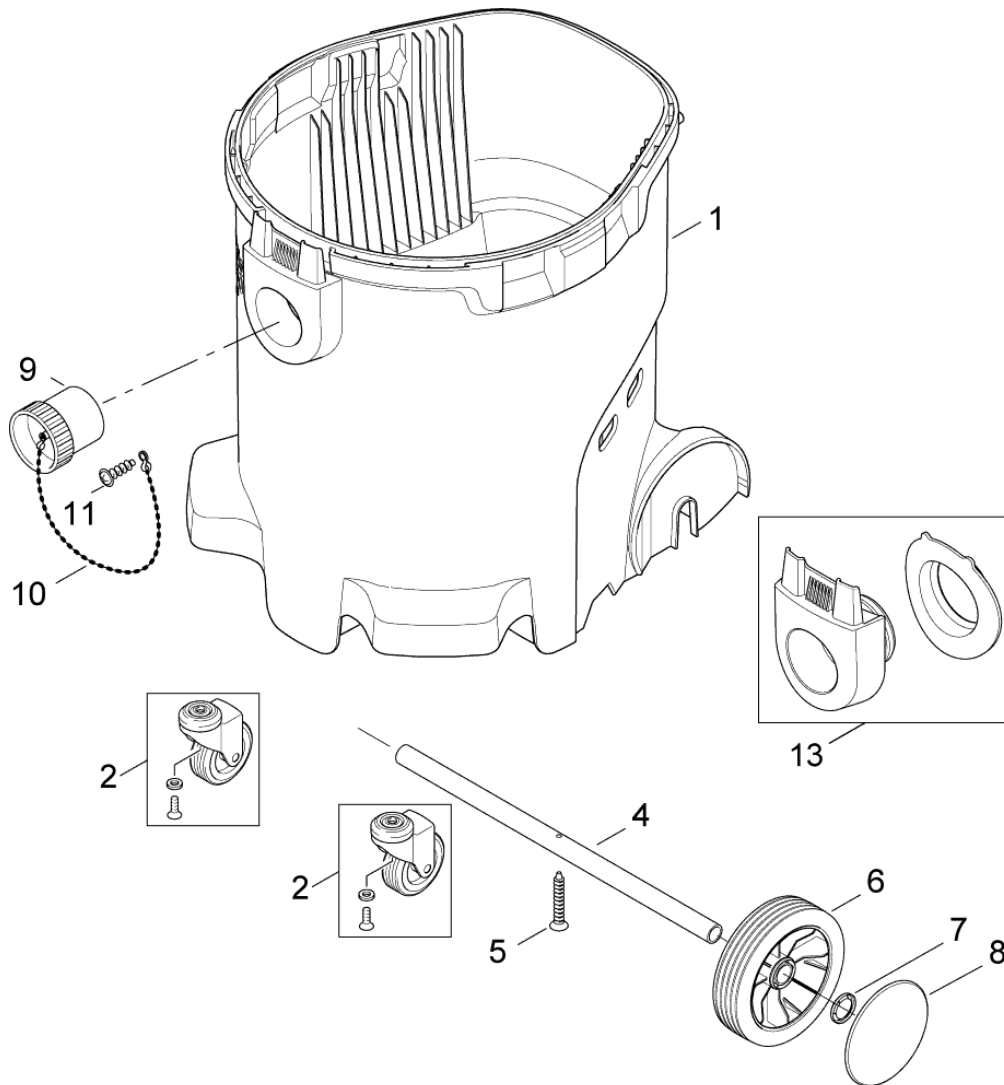
# Behälter ATTIX 50 M- und H-Klasse

ATTIX 30 M & 50 M

14-08-2014

ET-Liste-Nr.  
ATTIX50HM18

15



# Behälter ATTIX 50 M- und H-Klasse

ATTIX 30 M & 50 M

14-08-2014

ET-Liste-Nr.  
A111X50HM18

16

Pos	Artikelnr.	Me	Beschreibung	
1		1	CONTAINER WITH FITTING ATTIX50 ATTIX 50	* SEE NOTE
2	302004059	2	Rad für Container	
4	302004022	1	Achse	
5	107400063	1	Schraube 5x35	
6	302000639	2	Rad Ø150x20	
7	47302	2	Scheibe 28,6x20x1,3	
8	67050	2	Radkappe Ø115 (Blau) 0150 SSE 350 PP	
9	14775	1	Stopfen	
10	30081	1	Kugelmutter 150 Lg	
11	24738	1	Schraube P3,5x8 WN1411 St/zn	
12	107400312	1	CONTAINER KIT ATTIX 50 Kit	* SEE NOTE
13	107402742	1	Anschlussstutzen für Saugschlauch	

\* NOTE TSB Vac-092 clamp and container

For machines produced before serial number 09110030030 use Container upgrade kit 107400312



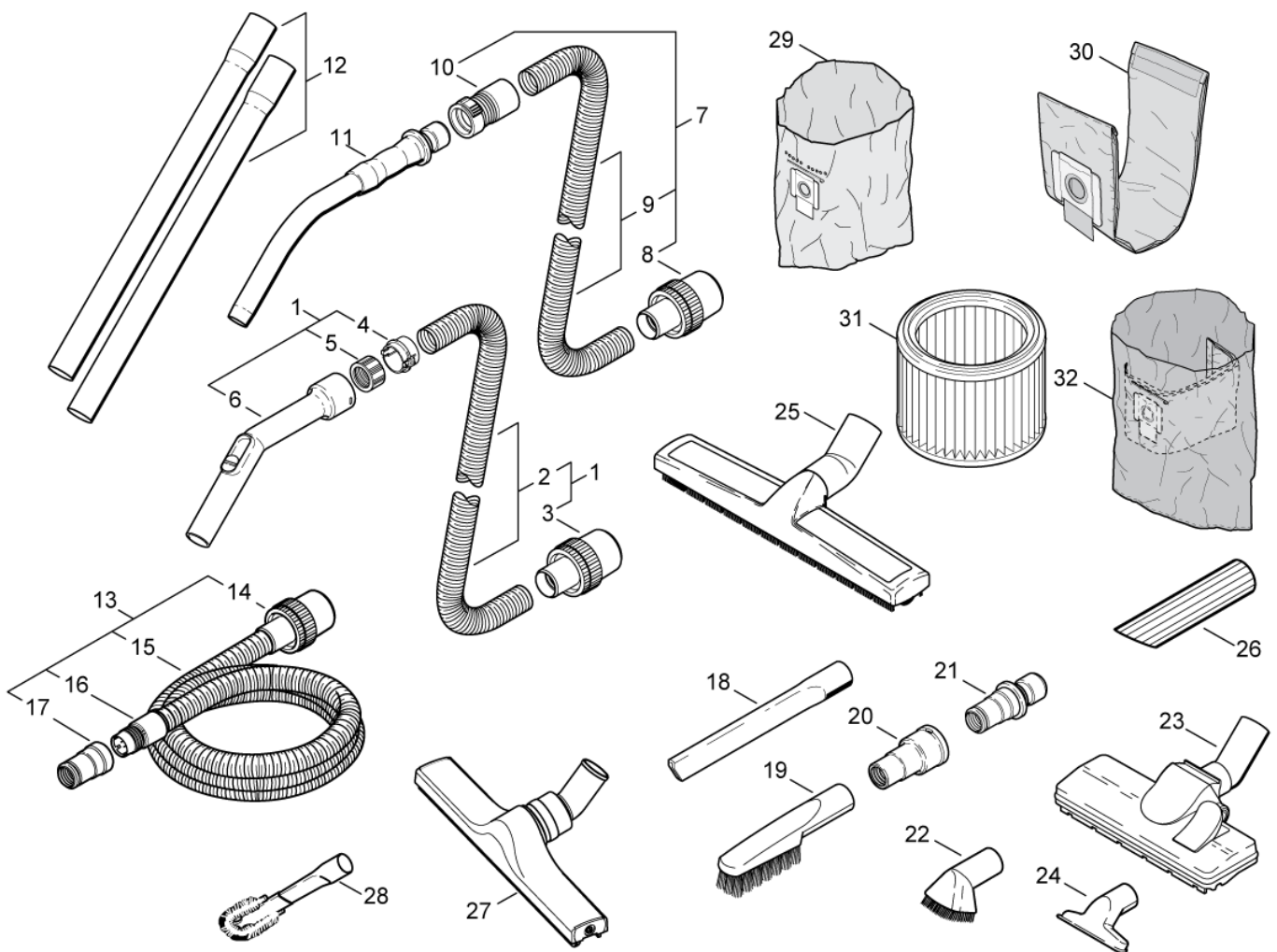
# Zubehör/ Sonstiges

ATTIX 30 M & 50 M

14-08-2014

ET-Liste-Nr.  
ATTIX3050HM22

17



# Zubehör/ Sonstiges

## ATTIX 30 M & 50 M

14-08-2014

ET-Liste-Nr.  
A11IX3050HMZZ

18

Pos	Artikelnr.	Me	Beschreibung	
1	302000473	1	Saugschlauch Ø32x3000 m. Handrohr Muffe u.Handrohr	
2	14240	1	Saugschlauch Ø 32 mm x 1 m	
3	15103	1	Muffe Ø 50/32 mm	
4	61154	1	Ring Ø32	
5	302000476	1	Überwurfmuffe Ø32	
6	60911	1	Handrohr mit Saugkraftregulierung	
7	46948	1	Saugschlauch Ø 36 mm x 3 m	
8	15102	1	Muffe Ø 50/36 mm	
9	11985	1	Saugschlauch Ø 36 mm x 1 m Meterware	
10	46690	1	Muffe Ø 36 mm	
11	302000528	1	Handrohr Gebogen Ø36 Stahl Verchromt Quicksystem verchromt	
12	107400032	1	Verlängerungsrohr 2 Stück je 500 mm/36 mm	
12	107408074	1	SAUGROHR	
12	302000529	1	Saugrohr Ø36x1100 Set St/cr 2 Stück verchromt	
13	15325	1	Saugschlauch Ø 27 mm x 3,5 m	
14	15369	1	Muffe Ø 50/27 mm	
15	15326	1	Saugschlauch Ø 27 mm x 1 m	
16	63509	1	Muffe Ø 27 mm rück Ø27	
17	107404520	1	Muffe Ø 27/36 mm	
18	6084	1	Fugendüse, 300 mm	
19	6086	1	Bürstendüse	
20	60916	1	Muffe	
21	302000535	1	Muffe Ø 36/27 mm	
22	5146	1	Saugpinsel	
23	302000477	1	Bodendüse 260xØ36	
24	14295	1	Universaldüse 115 mm breit	
25	60356	1	Profi-Bodendüse Ø36 360 mm	
26	5067	1	Schrägrohrdüse	
27	302003666	1	Indst. Fußbodendüse 36x400mm m/ B+G	
27	302003796	1	Ersatz-Bürstenstrips, set of 2 pcs. 2 Stück	used on 302003666
27	302003797	1	Ersatz-Gummilippen set of 2 pcs. 2 Stück	used on 302003666
28	5144	1	Heizkörper-Bürstendüse Ø36x420	
29	302000728	1	Entsorgungssack Set5 ATTIX 5/50	
29	302000804	1	Entsorgungssack ALTO ATTIX 3 Set 5 ATTIX 3/30/40	
30	302004000	1	Vlies Filtersack ATTIX 30, VPE 5 Attix 30	
30	302004004	1	Fleece Filtersack ATTIX 40/50, VPE 5 Attix 40 und 50	
31	302000490	1	Filterelement "M" ø185x140 Set 85x140 (Ers. f.302000461)	
31	302000658	1	Filterelement "H" ø211x140 Set	
32	107400233	1	Sicherheitsfiltersack Klasse H, ATTIX 3 H Klasse (VPE 5 St.)	
32	107400236	1	Sicherheitsfiltersack Klasse H, ATTIX 4 H Klasse (VPE 5 St)	
32	107410001	1	Sicherheitsfiltersack ASUP 5Stk.	
50	107400079	1	AIRBOX 230V 50 HZ EU	
50	302002842	1	Flach Filter Set2 PET M Klasse	

# EMPFOHLENE ERSATZTEILE

ATTIX 30 M & 50 M

14-08-2014

ET-Liste-Nr.  
ATTIX3050HM24

19

Keine Zeichnung zur ET-Liste

# EMPFOHLENE ERSATZTEILE

## ATTIX 30 M & 50 M

14-08-2014

ET-Liste-Nr.  
A11IX3050HM24

20

Pos	Artikelnr.	Me	Beschreibung
1	107400057	1	Steckdose 16A/110V GB
1	107400058	1	Fassung 16A/250V GB
1	107400064	1	Rohrhalter
1	107400233	1	Sicherheitsfiltersack Klasse H, ATTIX 3 H Klasse (VPE 5 St.)
1	107400236	1	Sicherheitsfiltersack Klasse H, ATTIX 4 H Klasse (VPE 5 St)
1	107400270	1	Kabel H05RR-F 3G1,5 BS1 363 GB
1	107400271	1	Kabel H07BQ-F 3G2.5 GB
1	107400276	1	SERVO WIRE XC
1	107400277	1	CX FLAP KIT
1	107400283	1	Dichtung XC
1	107400287	1	Spannplatte XC
1	107400290	1	SERVO FOR XC
1	107400291	1	MAGNET 230V ATTIX 30 / 50 XC
1	107400292	1	Magnet 110V ATTIX 30 / 50 XC
1	107400300	1	BASEPLATE XC
1	107400301	1	Klammer SEE NOTE *
1	107400302	1	FILTERBRACKET XC
1	107400304	1	Behälter mit Fitting mit Einlassfitting
1	107400305	1	CONTAINER WITH FITTING ATTIX50 ATTIX 50 SEE NOTE**
1	107400311	1	CONTAINER KIT ATTIX 30 Kit
1	107400312	1	CONTAINER KIT ATTIX 50 Kit SEE NOTE **
1	107400489	1	ELECTRONIC FLOW SENSOR FS5
1	107400490	1	ELECTRONICS 0H+M PC 230V SET-1 230V
1	107400491	1	Elektronik 2H+M 230V VP 230 V
1	107400492	1	ELECTRONICS 2H+M XC 230V SET-1 SET-1
1	107400493	1	ELECTRONICS 0H+M PC 100-120V
1	107400494	1	ELECTRONICS 2H+M PC 100-120V
1	107400495	1	ELECTRONICS 2H+M XC 100-120V
1	107400574	1	CORD H05BQ-F 3G1.0 CEE GB 110
1	107400577	1	Filterstützkorb H-SET-1 H
1	107400579	1	PIEZO BUZZER (Ersatz f. 48309)
1	107401937	1	PLUG BASE PLATE KIT
1	107402255	1	Filterhalterung KIT XC
1	107402255	1	Filterhalterung KIT XC
1	107402641	1	Anschlussleitung Europa 3G1.5X8X2 EU
1	107402646	1	Filterkorb ATTIX PP M
1	14775	1	Stopfen
1	30081	1	Kugelmutter 150 Lg
1	302000429	1	Elektronik Potentiometer PT 15NH PT 15NH
1	302000460	1	Dichtring

\* NOTE TSB Vac-092 clamp and container

For machines produced before serial number 09110030030 use Container upgrade kit 107400311

\*\*NOTE TSB Vac-092 clamp and container

For machines produced before serial number 09110030030 use Container upgrade kit 107400312

# EMPFOHLENE ERSATZTEILE

## ATTIX 30 M & 50 M

14-08-2014

ET-Liste-Nr.  
A11IX3050HM24

21

Pos	Artikelnr.	Me	Beschreibung
1	302000465	1	Rad
1	302000490	1	Filterelement "M" ø185x140 Set 85x140 (Ers. f. 302000461)
1	302000639	1	Rad Ø150x20
1	302000658	1	Filterelement "H" ø211x140 Set H
1	302000751	1	Filterelement ø218 set 1 PET M-CLASS
1	302001040	1	Sicherheitsfiltersack Set-5 (5 Stück)
1	302001141	1	Sicherheitsfiltersack Set[5x] (5 Stück)
1	302002842	1	Flach Filter Set2 PET M Klasse
1	302003384	1	Elektromotor 230/240 V
1	302003385	1	Satz Gummiringe
1	302003388	1	Elektromotor 120 V/60 Hz
1	302004007	1	Motorgehäuse
1	302004008	1	Dichtring
1	302004009	1	Deckel
1	302004015	1	Luftkanal SEE NOTE ***
1	302004023	1	Ableiter
1	302004027	1	Halter
1	302004034	1	Steckdose
1	302004059	1	Rad für Container
1	46298	1	Lenkrolle
1	47302	1	Scheibe 28,6x20x1,3
1	909100204	1	Drehknopf Ø6x5 (Blau)

\* NOTE TSB Vac-092 clamp and container

For machines produced before serial number 09110030030 use Container upgrade kit 107400311

\*\*NOTE TSB Vac-092 clamp and container

For machines produced before serial number 09110030030 use Container upgrade kit 107400312