

# Nilfisk Extreme

---

Model:

Nilfisk Extreme Care

Nilfisk Extreme

Complete

Nilfisk Extreme Free

Nilfisk Extreme Free -

Old

Nilfisk Extreme Home

Nilfisk Extreme

Hygienic

Nilfisk Extreme X100

Nilfisk Extreme X110

Nilfisk Extreme X150

Nilfisk Extreme X200

Nilfisk Extreme X210

Nilfisk Extreme X300

Nilfisk Extreme X300C

Nilfisk Extreme XL



Stückliste Deutsch

07-09-2014

# Nilfisk

[www.nilfisk.com](http://www.nilfisk.com)

# Inhalt

Nilfisk Extreme

<b>Gehäuse und Gehäuseteile</b>	<b>3</b>
<b>Motors, on/off switches and PCBs</b>	<b>6</b>
<b>Cable sets</b>	<b>8</b>
<b>Dust bags and filters</b>	<b>10</b>
<b>Hoses, connections and tubes</b>	<b>12</b>
<b>DÜSEN</b>	<b>14</b>

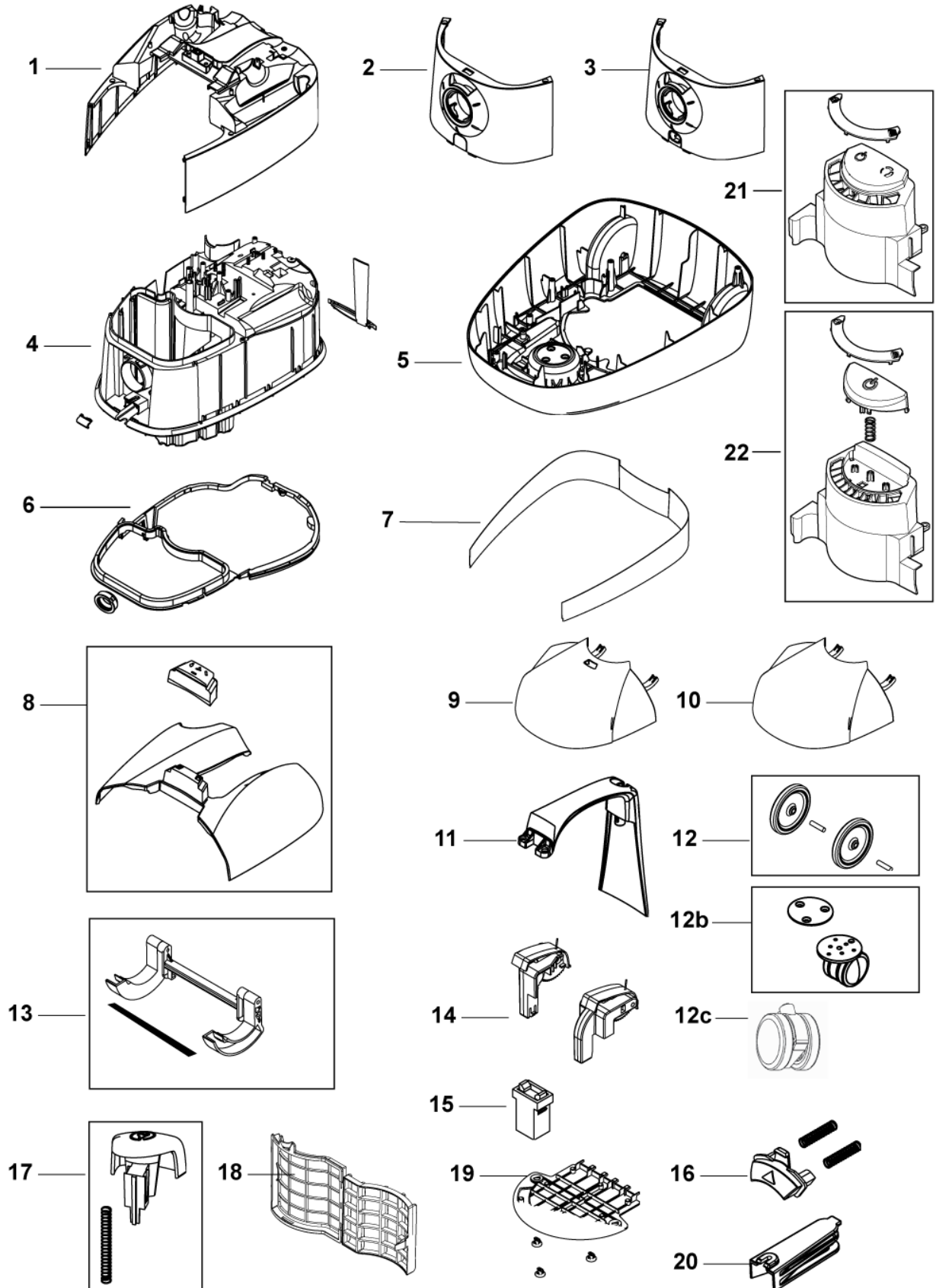
# Gehäuse und Gehäuseteile

Nilfisk Extreme

07-09-2014

ET-Liste-Nr. A5637

3



# Gehäuse und Gehäuseteile

Nilfisk Extreme

07-09-2014

ET-Liste-Nr. A5637

4

Pos	Artikelnr.	Me	Beschreibung	
1	147 0113 500	1	Main Body Extreme X100	Colour: Red solid
1	147 0113 510	1	Gehäuse X110, blau	Colour:Blue solid
1	147 0113 530	1	Gehäuse X150, silber	Colour: Silver metallic
1	147 0113 550	1	Verschaltung X200	Colour: Blue metallic
1	147 0113 570	1	Verschaltung X 210	Colour: Purple
1	147 0113 580	1	Hauptverschaltung X 300	Colour: Champagne metallic
1	147 0113 590	1	GehSuse X210, grnn	Colour: Green metallic
1	147 0113 600	1	GehSuse X150, siena	Colour: Siena Metallic
1	147 0113 610	1	Hauptverschaltung ECO	ECO
1	147 0113 620	1	Body Extreme	Free
2	147 0107 500	1	Frontgehäuse Extreme	Colour: Black
2	147 0107 520	1	Abdeckung vorne, silber	Colour: Silver metallic
2	147 0107 530	1	Abdeckung vorne, weiß	ECO
2	147 0107 540	1	Abdeckung vorne, free	Free
2	147 0107 550	1	COVER FRONT ICE BLUE	
2	147 0107 560	1	COVER FRONT GREEN METALLIC	
2	147 0107 570	1	COVER FRONT RED	
3	147 0214 500	1	Behälter Vorderteil Extre Extreme X110	Colour: Black. With outlet
3	147 0214 520	1	Abdeckung vorne, champagne	Colour: Champagne metallic. With outlet
4	147 0215 500	1	Main Body inner Extreme	
5	147 0100 500	1	BODY BASE EXTREME 100-300	
6	147 0570 500	1	SEALING KIT CPL EXTREME	
7	147 0110 500	1	PERSONAL COVER EXTREME	
8	147 0116 510	1	LID ACC.F/EXTREME X100 rot	Colour: Red solid
8	147 0116 520	1	LID ACC.F/EXTREME X110 blau	Colour:Blue solid
8	147 0116 530	1	Zubehördeckel X 150 silber	Colour: Silver metallic
8	147 0116 540	1	Zubehördeckel Blau X 200 eisblau	Colour: Blue metallic
8	147 0116 550	1	Zubehördeckel X 210 violett	Colour: Purple metallic
8	147 0116 560	1	Deckel Extreme X 300 champagne	Colour: Champagne metallic
8	147 0116 570	1	Zubehörabdeckung X210 grün	Colour: Green metallic
8	147 0116 580	1	Zubehörabdeckung X15 siena	Colour:Siena metallic
8	147 0116 610	1	LID ACC.F/EXTREME ECO	ECO
8	147 0116 620	1	Zubehörabdeckung Free	Free
9	147 0277 500	1	Klappe f. Staubbehälter X100 rot/schwarz	Colours: Red and Black
9	147 0277 510	1	Sackgehäusedeckel X110 X110 blau/schwarz	Colours: Blue and Black
9	147 0277 520	1	Deckel f. Staubsack Eco Eco	ECO
9	147 0277 540	1	DUST LID CPL HEPA PRINT RED	
10	147 0298 500	1	Sackgehäusedeckel X 150nicht mehr bestel	Colours: Silver metallic and Black
10	147 0298 510	1	Sackgehäusedeckel ExtremeX 200 X200 blau/schwarz	Colours: Blue metallic and Black
10	147 0298 520	1	Sackgehäusedeckelzu Extreme X210 X210 violett/schwarz	Colour: Purple metallic and Black
10	147 0298 530	1	Deckel	Colours: Champagne metallic and Black
10	147 0298 540	1	Klappe f. Staubbehälter X210 grün/schwarz	Colours: Green metallic and Black

# Gehäuse und Gehäuseteile

Nilfisk Extreme

07-09-2014

ET-Liste-Nr. A5637

5

Pos	Artikelnr.	Me	Beschreibung	
10	147 0298 570	1	Deckel Filtersack f. X150 X150 siena/schwarz	Colour:s Siena metallic and Black
10	147 0298 580	1	Klappe f. Staubbehälter X150 silber/schwarz	Colour: Silver metallic
10	147 0298 590	1	Klappe f. Staubbehälter X300 champager/schwarz	Colour: Champagne metallic
10	147 0298 600	1	Filtersackdeckel X Free Free	Free
10	147 0298 610	1	DUST LID CPL.HEPA STAR SILVER	
10	147 0298 620	1	DUST LID CPL.HEPA ICE BLUE	
10	147 0298 630	1	DUST LID CPL.HEPA GREEN METAL.	
10	147 0298 640	1	DUST LID CPL.HEPA BLUE ODISSA	
10	147 0298 650	1	DUST LID CPL.HEPA CHAMPAGNE	
11	147 0212 500	1	Griff komplettExtreme	
12	147 0242 500	1	Radsatz Hi. Extreme (2 Stk.)	
13	147 0264 500	1	HINGE DUST LID EXTREME	
14	147 0274 500	1	Halterkit Power 40	
15	147 0184 500	1	Verschluss Zubehördeckelzu Extreme	
16	147 0108 500	1	Staubdeckelknopf Extreme	
17	147 0117 500	1	Knopf X 210	
18	147 1187 500	1	Halter Vorfilter KIT filter	
19	147 0101 500	1	HEPA LID EXTREME X100-300	
20	147 0208 500	1	Halteplatte f. Park- stellung	
21	107402476	1	Anzeigeelement X150/X200	
22	107402477	1	Anzeigeelement X300	
12B	147 1040 500	1	Drehrad kompl. zuExtreme/GM 430	includes 3 screws
12C	147 1040 510	1	Vorderrad GD Serieohne Achse ohne Achse	

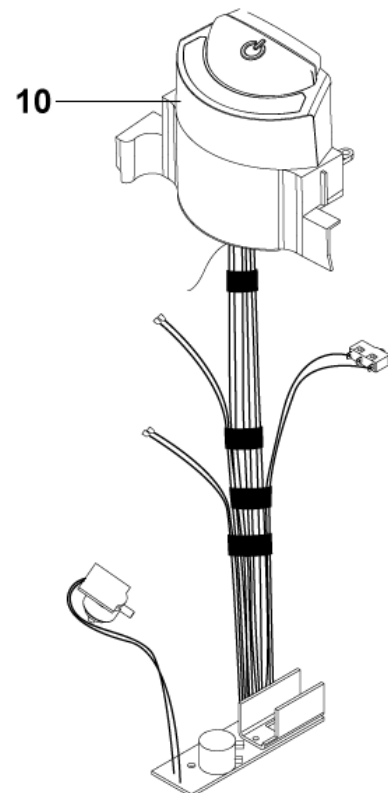
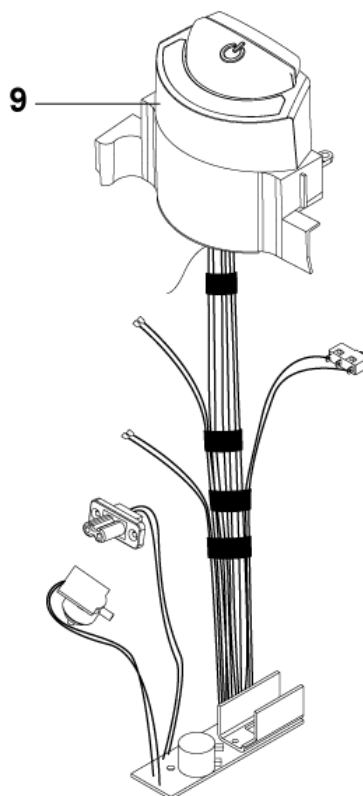
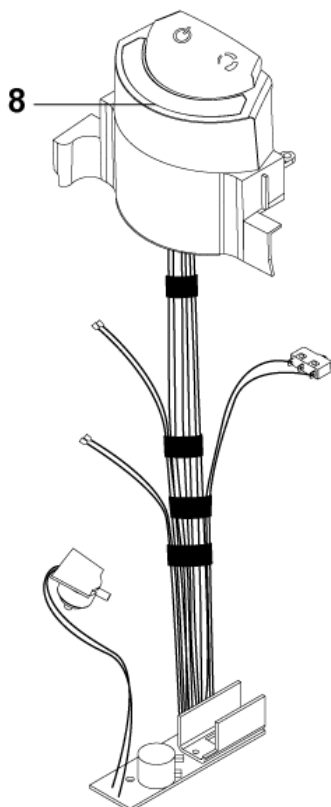
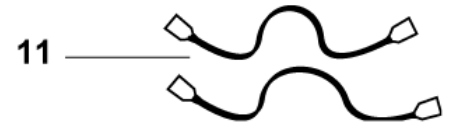
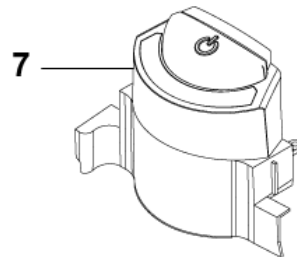
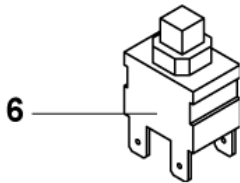
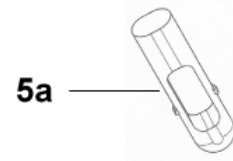
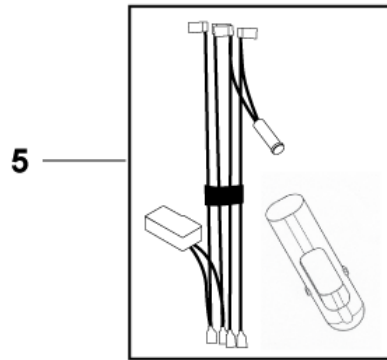
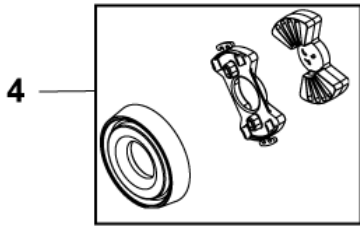
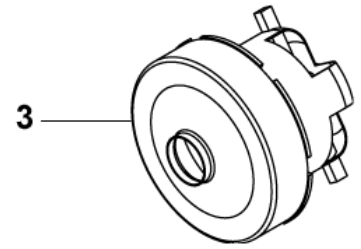
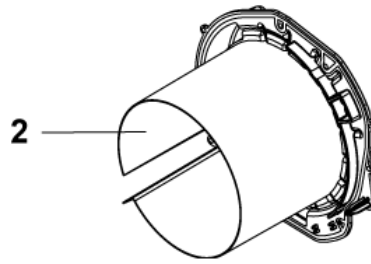
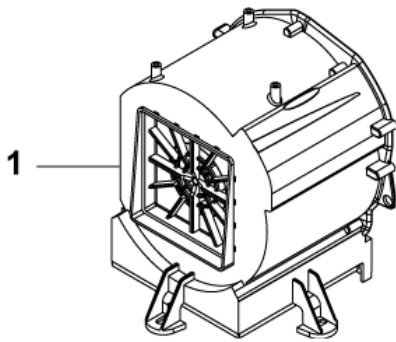
# Motors, on/off switches and PCBs

07-09-2014

ET-Liste-Nr. A5633

Nilfisk Extreme

6



# Motors, on/off switches and PCBs

Nilfisk Extreme

07-09-2014

ET-Liste-Nr.

A5633

7

Pos	Artikelnr.	Me	Beschreibung	
1	147 0250 500	1	Motoreinheit Extreme	
2	147 0251 500	1	Deckel fnr Motoreinheit	
3	147 0567 500	1	Motor Extreme 220-240 VX 150	
3	147 0568 500	1	Motor 220-240V 1200 Wzu Extreme	
4	147 0560 500	1	MOTOR SUSPENSION KIT	
5	147 0554 500	1	Kabelset An/Aus	
6	140 8096 500	1	Schaltersatz zu GD 2000GD 110	
7	147 0120 500	1	Display Basic on/off vers	
8	147 0280 500	1	Softschaltung X 150-X 210 X150-210 220-240V	
8	147 0280 510	1	EL.MEDIUM X150-210 110-120V	
9	147 0281 500	1	Elektronik X 300 220-240V X300	
9	147 0281 510	1	EL.PREMIUM X300 110-120V	
10	107402064	1	ELEKTRONIK PREMIUM FREE 220-240V	Free
11	140 7040 500	1	Innere Verdrahtung	
11		1	INTERNAL WIRE FOR MOTOR HOUSING	is UL and CSA approved
5A	147 0236 500	1	Kippschalter	

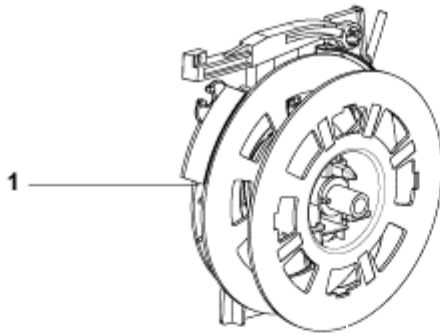
# Cable sets

Nilfisk Extreme

07-09-2014

ET-Liste-Nr. A5635

8



Cable with plug/socket for bracket			
	Voltage	Plug type	
EU	220-240		
UK	220-240		
AUS/NZ	220-240		
CH	220-240		
USA/CAN	110-120		





# Cable sets

Nilfisk Extreme

07-09-2014

ET-Liste-Nr. A5635

9

Pos	Artikelnr.	Me	Beschreibung	
1	147 0171 550	1	Kabelaufwicklung 7m	L=7 M
1	147 0171 560	1	CABLE REW EXTREME UK	L=7 M
1	147 0171 570	1	CABLE REW EXTREME AU/NZ	
1	147 0171 590	1	CABLE REW EXTREME CH	L=7 M
1	147 0182 550	1	Kabelaufwicklung 8,5m	L=8,5 M
1	147 0182 560	1	CABLE REW EXTREME UK	L=8,5 M
1	147 0182 570	1	CABLE REW EXTREME AU/NZ	L=8,5 M
1	147 0182 590	1	CABLE REW EXTREME CH	L=8,5 M Machine outphased 2010
2	147 1144 000	1	SUPPORT BOX EXTREME	
2	147 1145 000	1	SUPPORT WHEEL BOX EXTREME	
2	147 1146 000	1	Verpackung mit Tragegurt	
2	147 1147 020	1	Box Extreme Eco	
2	147 1147 530	1	CARDBOARD BOX EXTREME	
3	147 0553 520	1	Extreme f. Ausstellung	
4	147 0578 520	1	Aufkleber Karton, X100	
4	147 0578 530	1	Aufkleber Karton, X110	
4	147 0578 550	1	Aufkleber Karton, X200	
4	147 0578 590	1	Aufkleber Karton, X210	
4	147 0578 620	1	Aufkleber Karton, X110	
4	147 0578 630	1	Aufkleber Karton, X150XL	
4	147 0578 650	1	Aufkleber Karton, X300	
4	147 0578 660	1	Aufkleber Karton, X300C	
4	147 0578 670	1	Aufkleber Karton, X150	
4	147 0578 680	1	Aufkleber Karton, X150 Parquet	
4	147 0578 690	1	Aufkleber Karton, X150 Spirit	
4	147 0578 700	1	Aufkleber Karton, Eco	ECO

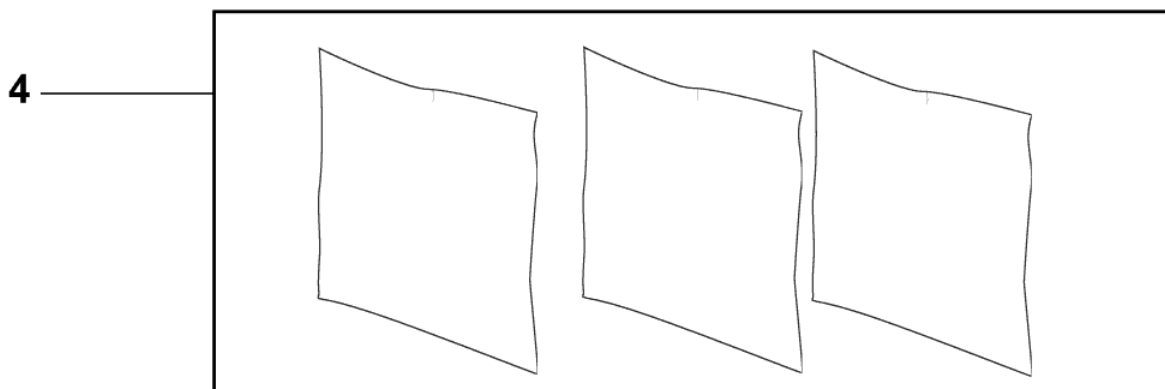
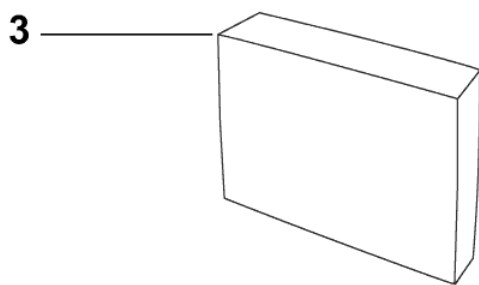
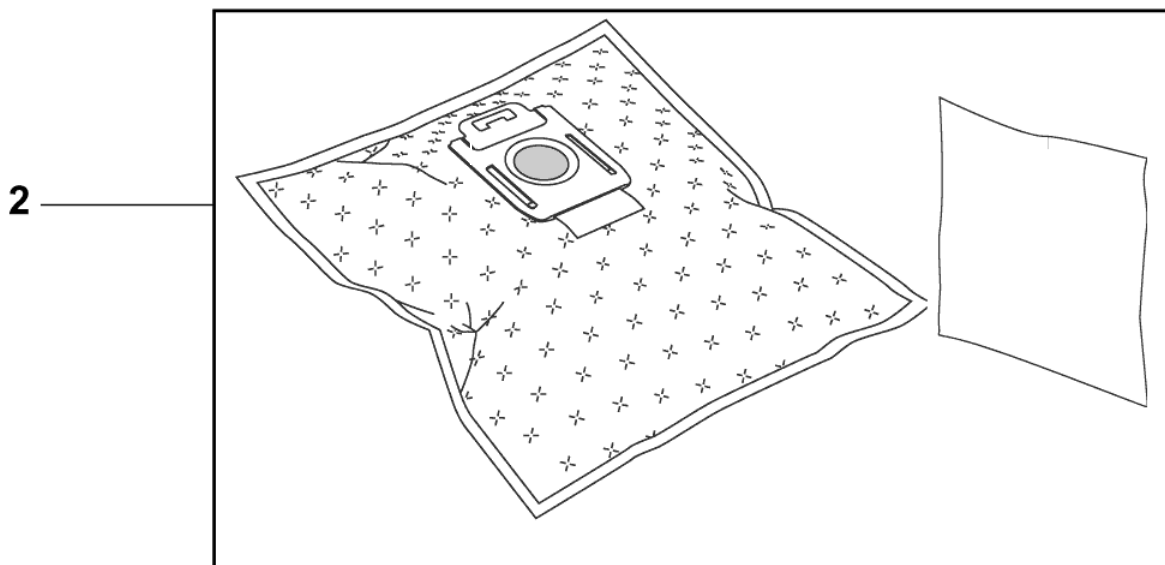
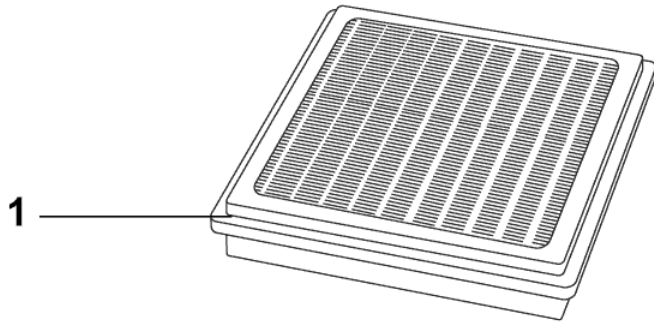
# Dust bags and filters

Nilfisk Extreme

07-09-2014

ET-Liste-Nr. A5639

10



# Dust bags and filters

Nilfisk Extreme

07-09-2014

ET-Liste-Nr. A5639

11

Pos	Artikelnr.	Me	Beschreibung
0	107403113	1	EXTREME STARTER KIT Kit Includes pos.1 and 2 x pos.2
1	147 0180 500	1	Hepa Filter Extreme
2	147 0286 500	1	Staubbeutel Extreme4 Stk. inkl. 1 Vorfil 1 Filter f. Extreme pre filter
3	147 0159 500	1	Aktiv kohlenfilter 106x106 Extreme
4	147 0157 500	1	Vorfilter 3 Stk.King / Extreme

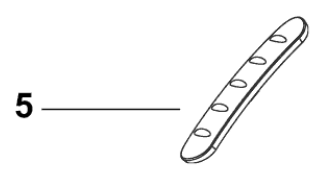
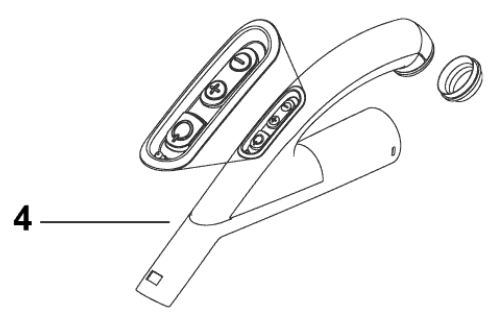
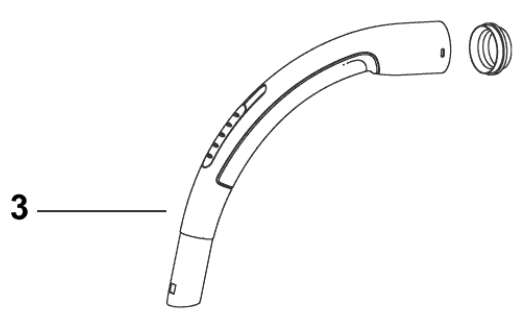
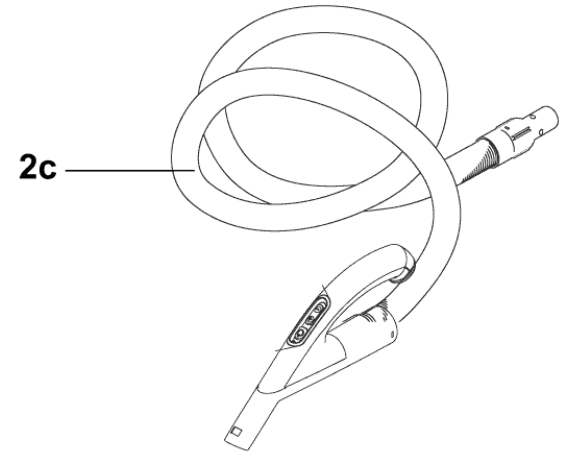
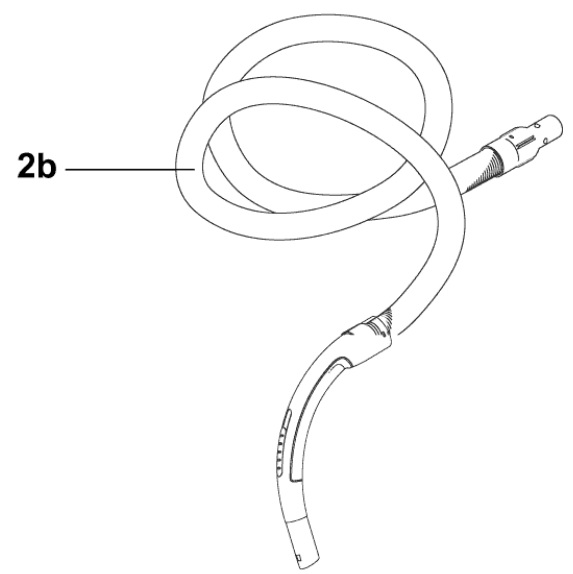
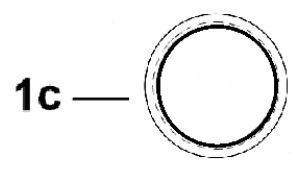
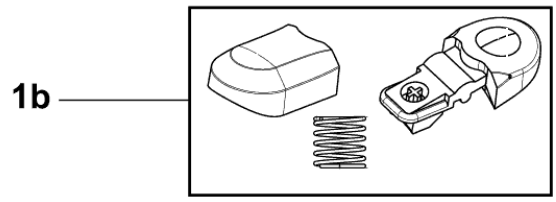
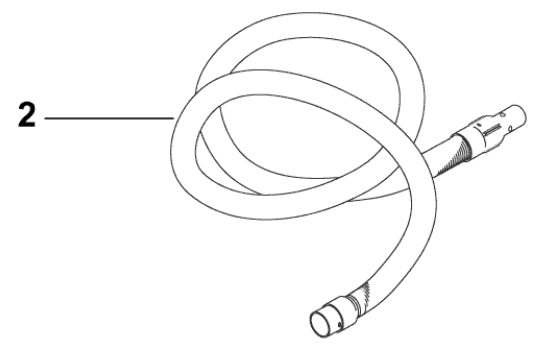
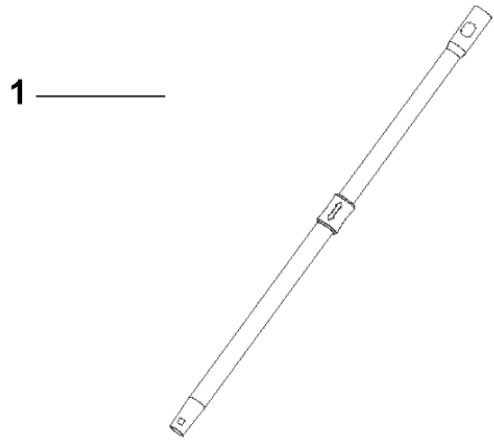
# Hoses, connections and tubes

Nilfisk Extreme

07-09-2014

ET-Liste-Nr. A56311

12



# Hoses, connections and tubes

Nilfisk Extreme

07-09-2014

ET-Liste-Nr. A56311

13

Pos	Artikelnr.	Me	Beschreibung
1	147 0284 500	1	Teleskoprohr Extreme
1	147 0284 510	1	Telescoprohr Alu X 110
1	147 0284 520	1	TELES. Rohr Stahl
2	147 0285 500	1	Schlauch ohne Handrohr Extreme Saugschlauch
2	147 0285 510	1	HOSE CPL. SILVER
3	147 0243 520	1	Rohrbogen ¥ 32 ExtremeP 40 Saugkraftregulierung
4	147 0123 530	1	Fernbedienungshandgriff X 300 C Fernbedienung
5	147 0152 500	1	Luftventil Power 40
1B	147 0265 500	1	Drückerkit Extreme
1C	010 9299 540	1	Dirchtung GD 930
2B	147 0283 500	1	Schlauch komplett Extreme und Handrohr
2B	147 0283 510	1	Schlauch kpl., D32
2C	147 0577 510	1	Schlauch D32 mit Abschlus Rohr "Premium"
2C	147 0577 520	1	Schlauch kpl., silber, D 32, Nilfisk Extreme

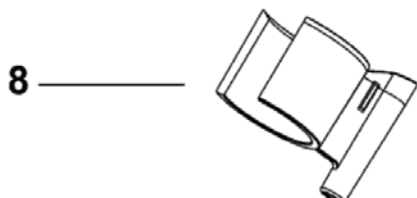
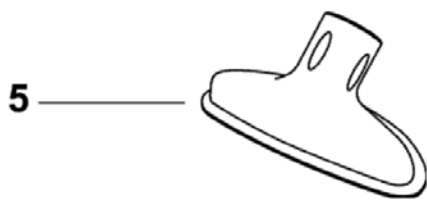
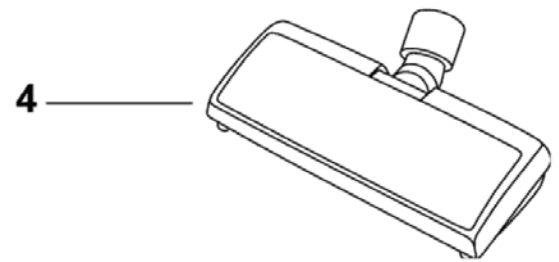
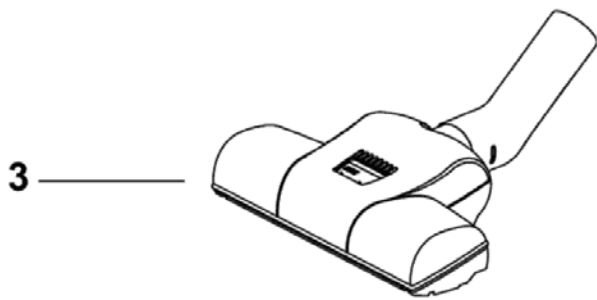
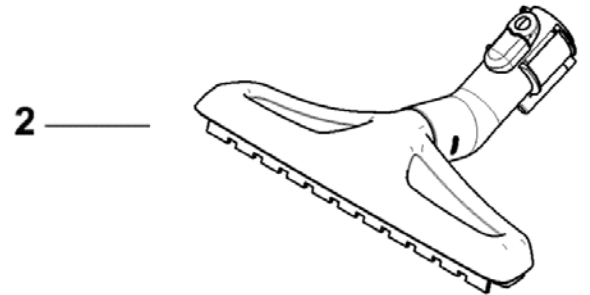
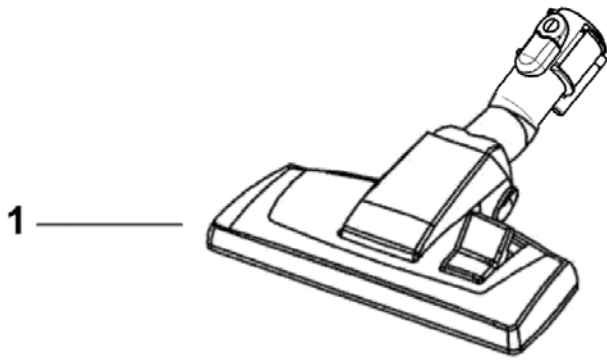
# DÜSEN

Nilfisk Extreme

07-09-2014

ET-Liste-Nr. A56313

14



# DÜSEN

Nilfisk Extreme

07-09-2014

ET-Liste-Nr. A56313

15

Pos	Artikelnr.	Me	Beschreibung
1	140 8492 550	1	Kombidüse Extreme
2	147 0247 500	1	Hartbodendüse D 32 Parkettdüse
3	22360000	1	Turbodüse sz / 32mm
4	12010100	1	Elektroaugbürste Backuum 32/280mm f. HDS1005/2000
5	147 0299 500	1	Polsterdüse D32
6	147 0300 500	1	Dreieckbürste D32 Extreme Naturhaar
7	147 0146 500	1	CREVICE NOZZLE D32 L153 B
8	12018201	1	Park Clip grey
8	147 0585 500	1	PARKING CLIP SVART black