

# C1450

---

Model:  
C1450



Stückliste Deutsch

14-02-2015

# Inhalt

C1450

<b>Cabinet and chassis</b>	<b>3</b>
<b>Brennstofftank</b>	<b>5</b>
<b>Schwimmerkasten</b>	<b>7</b>
<b>Motor (A)</b>	<b>9</b>
<b>Valve block</b>	<b>11</b>
<b>Unloader valve (1)</b>	<b>13</b>
<b>Unloader valve (2)</b>	<b>15</b>
<b>Schaltkasten</b>	<b>17</b>
<b>Cables</b>	<b>19</b>
<b>Fan casing</b>	<b>21</b>
<b>Fuel oil pump 230V</b>	<b>23</b>
<b>Wärmetauscher</b>	<b>25</b>
<b>Heat exchanger assy.</b>	<b>27</b>
<b>Pistol</b>	<b>29</b>

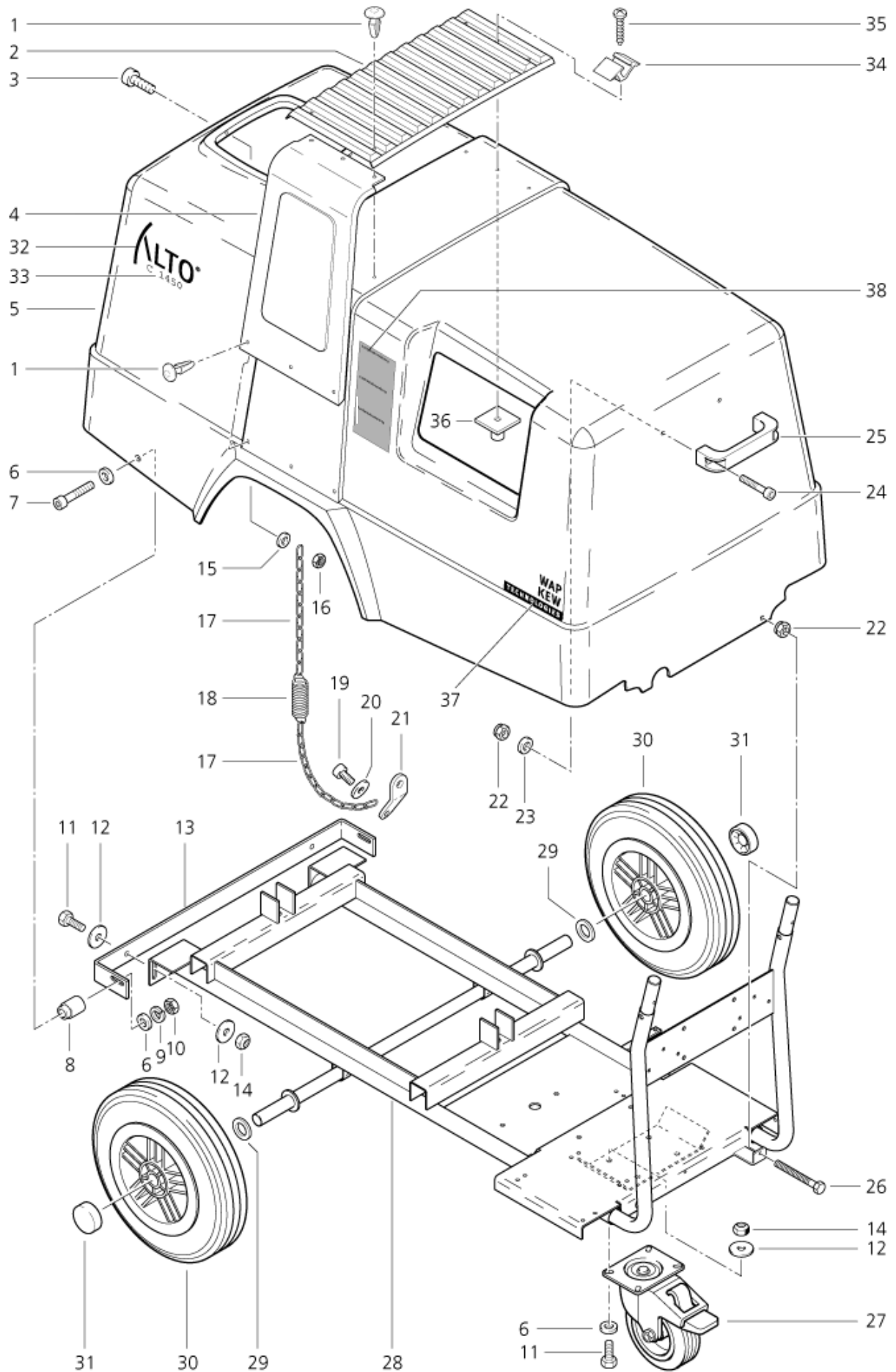
# Cabinet and chassis

C1450

14-02-2015

ET-Liste-Nr. C145002

3



# Cabinet and chassis

C1450

14-02-2015

ET-Liste-Nr. C145002

4

Pos	Artikelnr.	Me	Beschreibung
1	14627	1	PLUG
3	5226	1	FLAT HEAD SCREW M5X16 DIN 603 ZN
5	63854	1	COVER C 1450 CLASSIC BLUE
8	4039	1	SLEEVE
12	2793	1	Scheibe DIN9021-A8,4
13	4976	1	BRACKET FL40X6 90X659X90
17	5434	1	Kette <span style="float: right;">PLEASE INDICATE LENGTHS IN METRES WHEN ORDERING</span>
18	5231	1	TENSION SPRING
21	5229	1	ANGLE
27	42246	1	Lenkrolle
29	2800	1	WASHER M26X4 ISO 7091 ZN
30	26499	1	WHEEL
31	2004265	1	Kappe
32	6226125	1	ALTO LOGO
33	63848	1	LABEL C 1450
34	14626	1	FASTENING CLAMP
35	11253	1	Schraube P5x20
36	14965	1	Halter
38	66083	1	LABEL



# Brennstofftank

C1450

14-02-2015

ET-Liste-Nr. C145004

6

Pos	Artikelnr.	Me	Beschreibung
1	1384	1	INSULATING SLAB
2	1370	1	TANK COVER FUEL
3	1663	1	TANK STRAINER
4	1371	1	TANK COVER ADDITIVE
5	1383	1	DOUBLE TANK
6	17711	1	Hülse
7	1820	1	RING SHND- L 6 3861 ZN
8	1368	1	ueberwurfmutter DIN 3870-A L 6
9	17710	1	Brennstoffleitung 6x1 mm x 1 m PLEASE INDICATE LENGTHS IN METRES WHEN ORDERING
10	1235	1	Profiling
11	4971	1	HOSE LINER DN 6 A2
12	1468	1	Mutter ueberw- 10L
15	26276	1	PLATE. NUT



# Schwimmerkasten

C1450

14-02-2015

ET-Liste-Nr. C145006

8

Pos	Artikelnr.	Me	Beschreibung
1	63349	1	Ventil
2	62877	1	Schwimmer
3	62878	1	Membrane
4	34225	1	Filter
5	5613	1	Winkelstützen
6	15587	1	Dichtring DIN7603-14x24x2
7	3211	1	Schlauchschele
8	8050	1	"Schlauch 1/2"x1 m" <span style="float: right;">PLEASE INDICATE LENGTHS IN METRES WHEN ORDERING</span>
9	63539	1	Stopfen Ø36x18 f. Wasservorlaufbehälter
10	63566	1	WATER TANK 260X165X230
11	63535	1	Formschlauch
12	6578	1	Überwurfmutter
13	62963	1	Hülse
14	17737	1	Senkschraube DIN965-M6x40-4.8
15	43625	1	Griffschale
16	12496	1	Sicherungsmutter M6
17	43064	1	Halter
22	60532	1	Schelle
23	1716	1	"Verbindungsstück 1/2""
24	6502	1	Dichtung





# Motor (A)

C1450

14-02-2015

ET-Liste-Nr. C145012

10

Pos	Artikelnr.	Me	Beschreibung
-	107144146	1	Pump oil NA5 1x1 liter Flasche
1	64362	1	SHAFT SEAL RING 30X55X
2	64408	1	SCREW CAP Ø 115X30
3	64356	1	O-RING
4	64407	1	SHIM RING AND SUPPORTING
5	64361	1	Wälzlager 32206
6	64358	1	OIL-LEVEL ROD G3/8
7	64410	1	PUMP CASE WAP C1450
8	64357	1	O-RING
10	64409	1	SCREW CAP 155X110X60
11	32808	1	RDR A 26x2,5-NBR70
12	63066	1	Ölschauglas
13	11340	1	Dichtring
14	4080	1	Verschlusschraube
17	64359	1	PISTON 2-PART FORM. FOR
18	34687	1	RING
19	64402	1	BOLT Ø 12X35 F. C1450
20	64404	1	PISTON Ø 20X114 C1450
21	64405	1	PISTON SLAVING Ø 22X25X30
22	9163	1	SHAFT SEAL RING 22X 32
23	64523	1	Kolbenhülse ø20x50
24	64354	1	Dichtsatz f.Hülsen 3-Kolben
25	19639	1	Passfeder DIN6885-A8x7x25
26	64406	1	CRANKSHAFT Ø 36X210
27	64403	1	CAP PIECE OF THE BEARING
31	64522	1	MOTORDECKEL Ø210X40 A-SEI
36	63563	1	MOTOR 6.6KW 400/415V 50HZ
37	64520	1	VENTILATOR COWL Ø2155X100
38	3200847	1	BALL BEARING 6207 2 RS
39	64521	1	COOLING FAN Ø170X35 C145
40	61572	1	Satz Halter

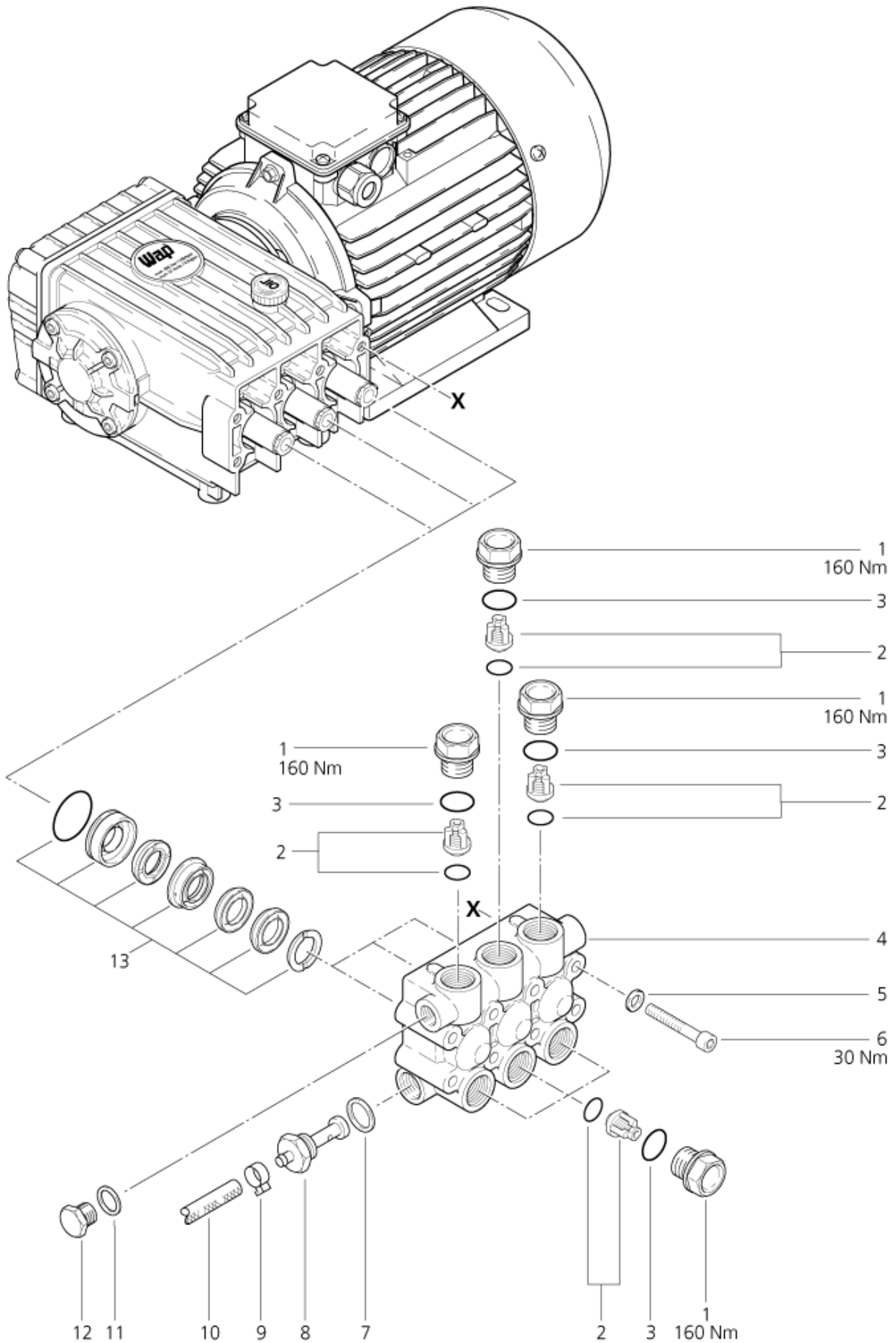
# Valve block

C1450

14-02-2015

ET-Liste-Nr. C145014

11



# Valve block

C1450

14-02-2015

ET-Liste-Nr. C145014

12

Pos	Artikelnr.	Me	Beschreibung
1	64524	1	PLUG M24X2X16 SW30
2	64360	6	Ventil vorm. f. Pumpe
3	29582	1	O-Ring A 20,24x2,62-NBR70
4	64411	1	VALVE BOX 155X110X60
5	2770	1	Federring DIN127-A8
7	5127	1	Dichtring
8	63659	1	HOLLOW SCREW G 1/2 14.8X70 SW 27 MS
9	11654	1	Schlauchklemme Ø 11,5
10	101406100	1	Schlauch 6x3 mm x 5 m PLEASE INDICATE LENGTHS IN METRES WHEN ORDERING
11	1407	1	Dichtring DIN7603-17x23x2
12	6868	1	Verschlussschraube
13	64355	3	Dichtsatz Kolben

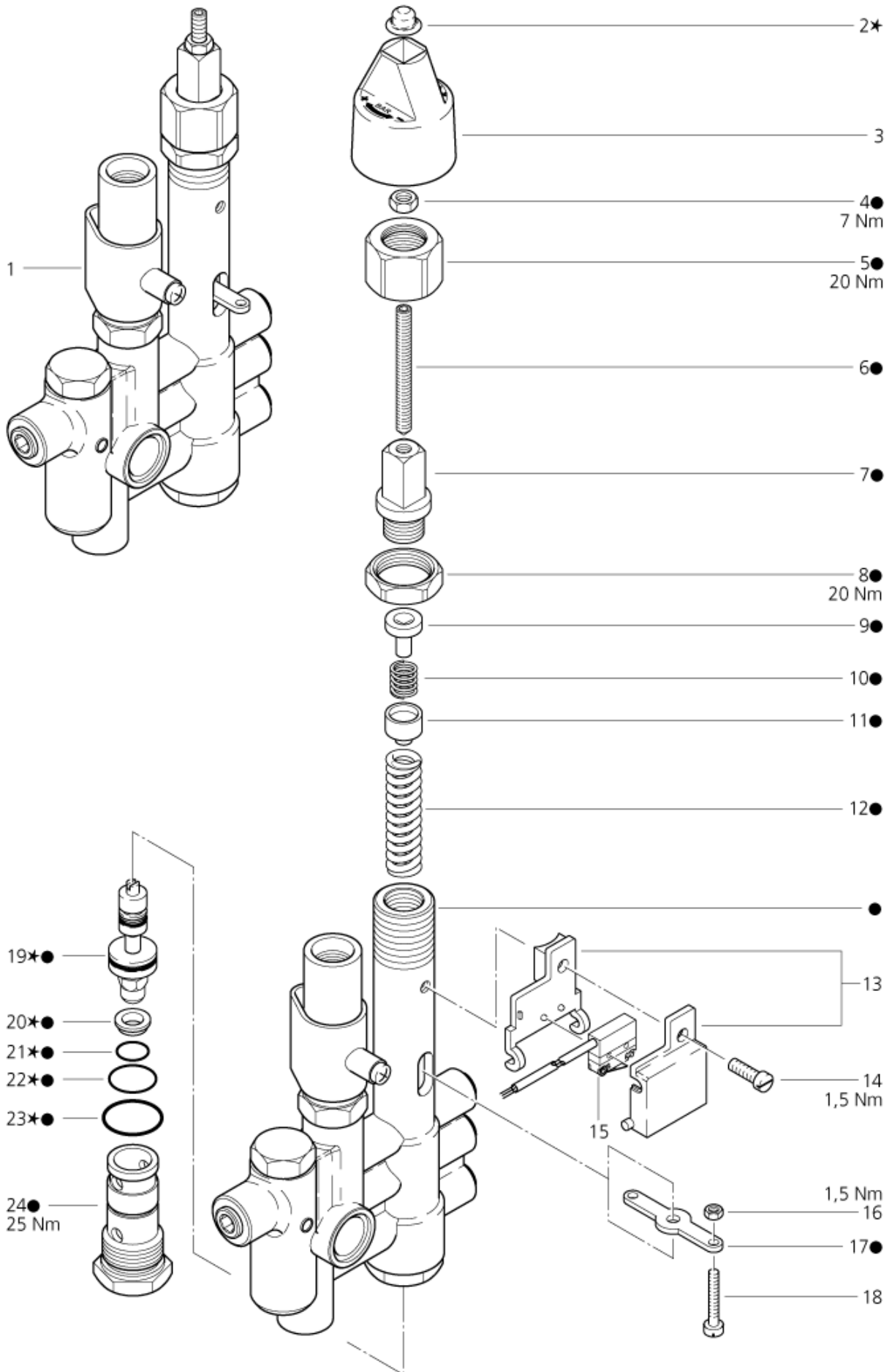
# Unloader valve (1)

C1450

14-02-2015

ET-Liste-Nr. C145008

13



# Unloader valve (1)

C1450

14-02-2015

ET-Liste-Nr. C145008

14

Pos	Artikelnr.	Me	Beschreibung
1	63537	1	Regelsicherheitsblock 200bar
2	62397	1	Drehgriff REF.POS.25
3	62397	1	Drehgriff
4	3136	1	Mutter DIN934-M6-10
5	62710	1	Überwurfmutter
6	62711	1	Gewindestift DIN914-M6x60
7	62712	1	Hohlschraube
8	62696	1	Sechskantmutter M24x1,5
9	62695	1	Federhalter
10	62713	1	Feder
11	62694	1	Federhalter
12	40972	1	Feder
13	62401	1	Halter
15	62546	1	Schalter
17	62717	1	Hebel
19	62721	1	Steuerkolben
20	62708	1	Ventilsitzring
21	49461	1	O-Ring A 11x1,5-NBR90
22	9523	1	O-Ring A 17x1,5-NBR70
23	32091	1	O-RING 21x2-NBR70
24	62709	1	Hohlschraube M24x1,5
25	63056	1	Reparatursatz Regelsicherheitsblock

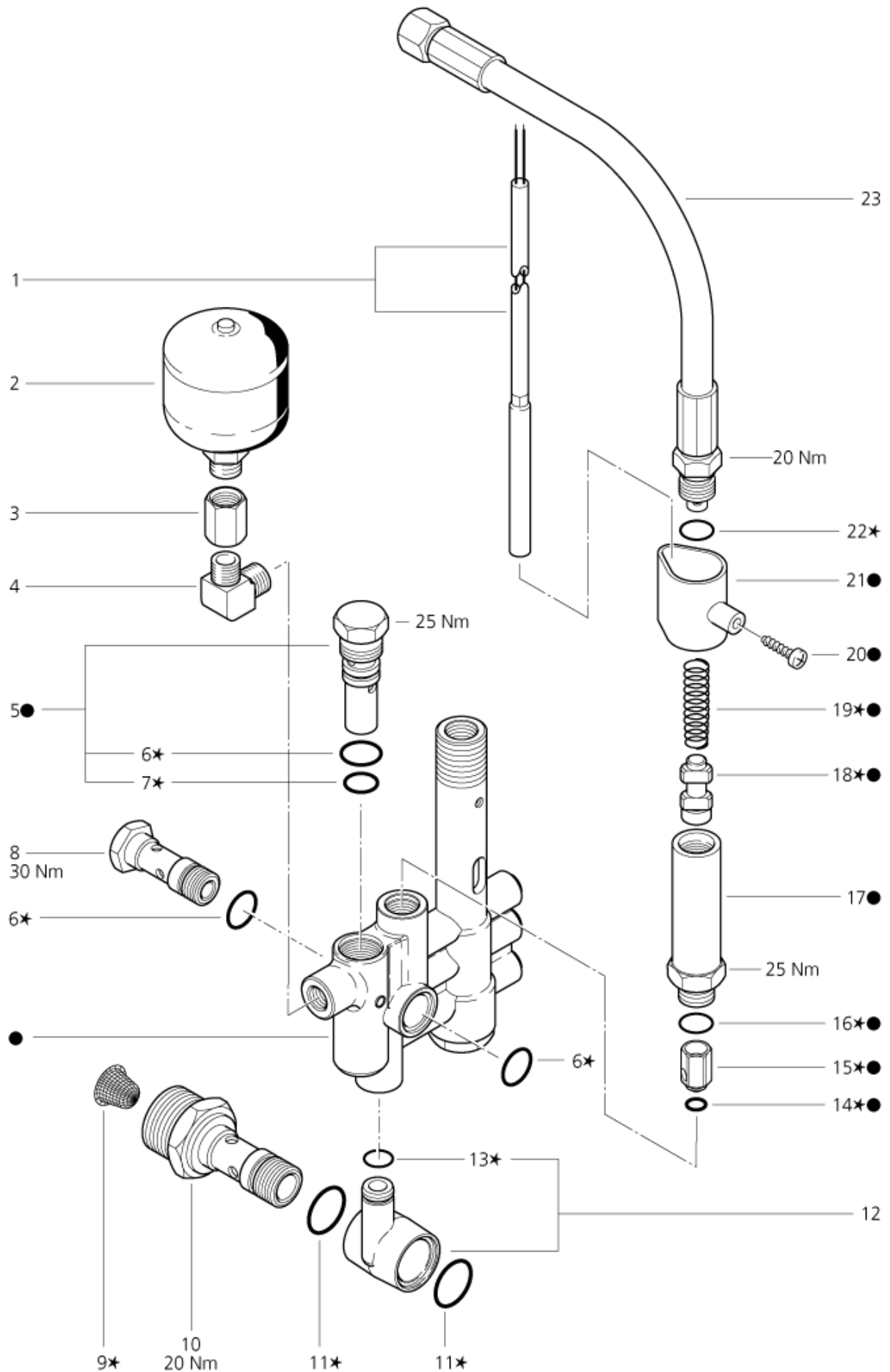
# Unloader valve (2)

C1450

14-02-2015

ET-Liste-Nr. C145010

15



# Unloader valve (2)

C1450

14-02-2015

ET-Liste-Nr. C145010

16

Pos	Artikelnr.	Me	Beschreibung
1	19961	1	Reedschalter
2	63090	1	Hydrospeicher
3	63136	1	Verbindungsstück
4	1618	1	Verbindungsstück
5	62729	1	Sicherheitsventil
6	16443	1	O-Ring 17,0 x 2,0 DIN 3770 NBR70
7	62706	1	O-Ring A 13x2-NBR70
8	62697	1	Hohlschraube
9	101117926	1	Sieb
10	62698	1	Anschlussstück
11	24347	1	O-RING 21x2,5-FPM80
12	63058	1	Anschlussstück
13	13739	1	O-Ring A 10x2-NBR70
14	9858	1	O-Ring 6,0x3,0 SMS 1586 NBR90
15	6187135	1	Kolben
16	16998	1	O-Ring A 14x1,5-NBR70
17	62722	1	Kolbenführung
18	63538	1	Kolben
19	6231	1	Feder
20	10028	1	Schraube P5x14
21	62399	1	Halter
22	62706	1	O-Ring A 13x2-NBR70
23	63056	1	Reparatursatz Regelsicherheitsblock
23	63537	1	Regelsicherheitsblock 200bar
23	63665	1	HD-Schlauch DN 8x460 250bar/150°M18x1,5





# Schaltkasten

C1450

14-02-2015

ET-Liste-Nr. C145016

18

Pos	Artikelnr.	Me	Beschreibung
1	7748	1	HOUSING
4	103822327	1	Thermischer Schutzschalter 12-18AMP
4	103822328	1	Thermorelais 17-25AMP
4	103822329	1	THERMAL RELAY 23-32AMP
5	103822304	1	Schütz 3SC8-18-10 400 V/50, 60 Hz
5	63878	1	Schütz CA3-16-10 400 V
6	6350	1	Linsensenkschraube M4x6
7	7751	1	CONTROL PANEL
7	7753	1	ARMATURE BOARD OPERATION
8	66041	1	Drehgriff
9	4036	1	Blechschraube DIN7981-2,9x9,5
10	66043	1	Drehknopf ø6 m.Schraube
11	10883	1	Tülle
14	1479	1	Betriebsstundenzähler
15	21089	1	Betaetigungsvorsatz
16	40333	1	Nockenschalter "0-1-2"
16	64341	1	CAM CONTROLLER 660V/12A
17	6698	1	Thermostat
18	5042	1	CABLE BUSHING



# Cables

C1450

14-02-2015

ET-Liste-Nr. C145018

20

Pos	Artikelnr.	Me	Beschreibung
1	101406100	1	Schlauch 6x3 mm x 5 m PLEASE INDICATE LENGTHS IN METRES WHEN ORDERING
2	8819	1	Kabelband 4,5x1x350
3	11654	1	Schlauchklemme Ø 11,5
4	4819	1	Dosierventil
5	5283	1	Schlauchtülle Ø6R3/8
6	4157	1	Rueckschlagventil
7	17508	1	Saugkopf
8	6599	1	Gehäuse
12	7748	1	HOUSING
13	4036	1	Blechschraube DIN7981-2,9x9,5
14	31748	1	Manometer
15	6783	1	Klemmleiste
17	40631	1	JUMPER EB3-5 -FOR SERIES
18	4126	1	TERMINAL BLOCK
19	26787	1	Varistor
21	8299	1	ANGLE
22	5044	1	GROMMET PG 21 OPEN
23	5045	1	MUT 6KT PG 21 46320 MS
25	1463	1	Wuergenippel PG 13,5 offen grau P
26	60586	1	GROMMET PG 13.5
27	17345	1	MUT 6KT PG 13,5 46320 PVC
28	1459	1	NUT 6KT PG 11 46320 MS
29	29007	1	Kabel
29	42087	1	POWER CABLE 5G1.5X 5.0
30	11567	1	Kabelverschraubung
31	1762	1	Sechskantmutter PG 16
32	19961	1	Reedschalter
33	3367	1	GROMMET PG 11 OPEN
34	6494	1	Taster
35	6625	1	Dichtring
36	5423	1	Stopfen
37	5509	1	Feinsicherung 6,3 A

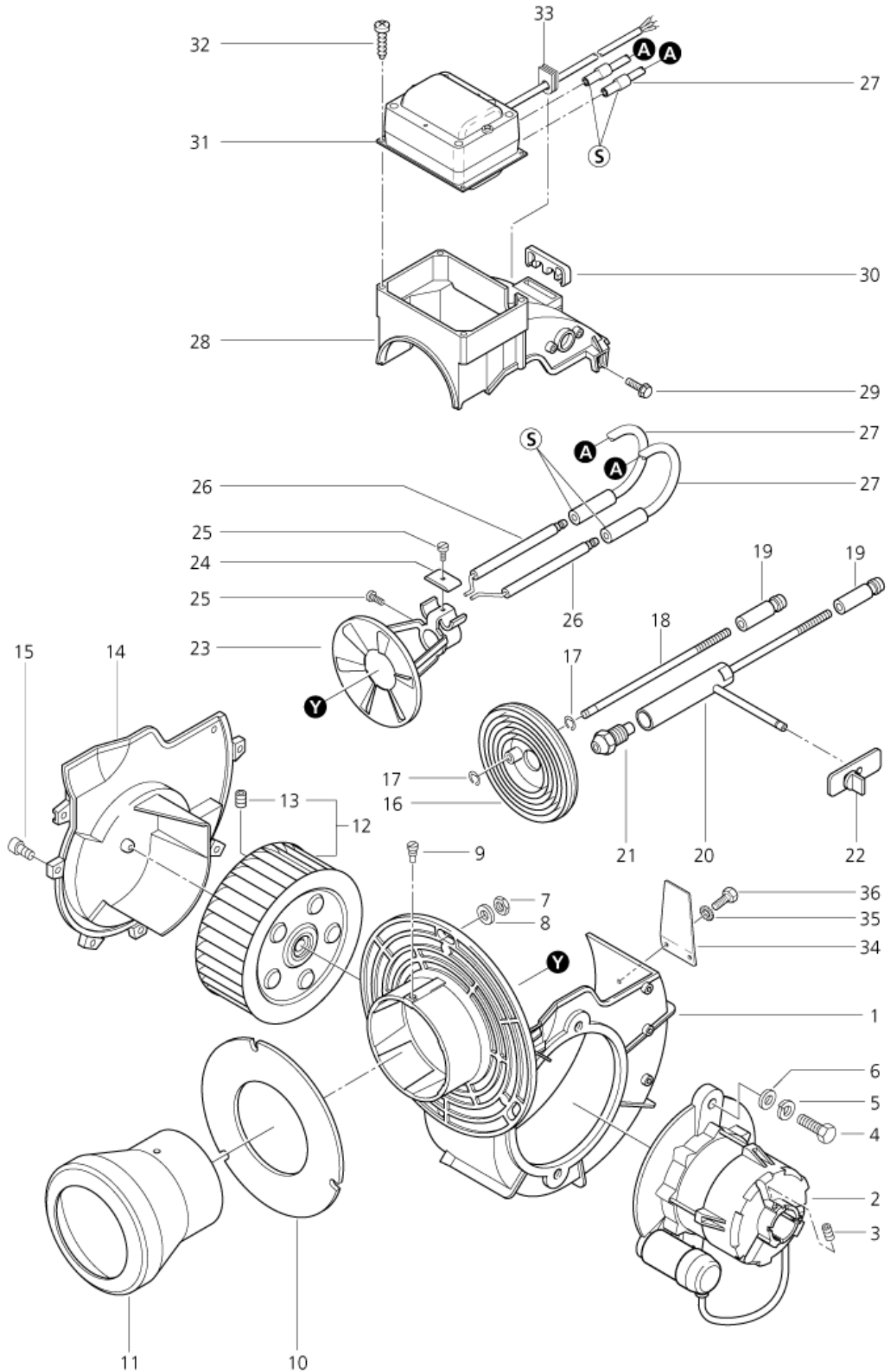
# Fan casing

C1450

14-02-2015

ET-Liste-Nr. C145020

21



# Fan casing

C1450

14-02-2015

ET-Liste-Nr. C145020

22

Pos	Artikelnr.	Me	Beschreibung
1	17209	1	FAN HOUSING PREASSEMBLED
2	14955	1	Brennermotor
3	30180	1	Gewindestift DIN914-M5x10
9	17698	1	FLAT HEAD SCREW M6X6 DIN 922 ZN
10	33644	1	Dichtring
11	33111	1	Flammentrichter
12	14109	1	Lüfterrad
13	3289	1	Gewindestift M8x10
14	30970	1	Deckel
16	31303	1	Regulierscheibe
17	14117	1	Sicherungsscheibe DIN6799-4
18	17784	1	GUIDE ROD. ROUND 6X160
19	17783	1	Einstellmutter
20	17785	1	Düsenstock
21	25215	1	oelduese 1,75 60° ARD
22	14347	1	Tülle
23	42363	1	Elektrodenhalter
24	42204	1	KLEMMPLATTE 15X1,2 VA
26	31314	1	Elektrode
27	28801	1	Zündleitung
28	15988	1	Haube
29	30722	1	Schraube M5x23 (D9) Ms
30	17782	1	Halter
31	26635	1	Zündtrafo
32	11254	1	Schraube P3,5x10
33	5163	1	Tülle

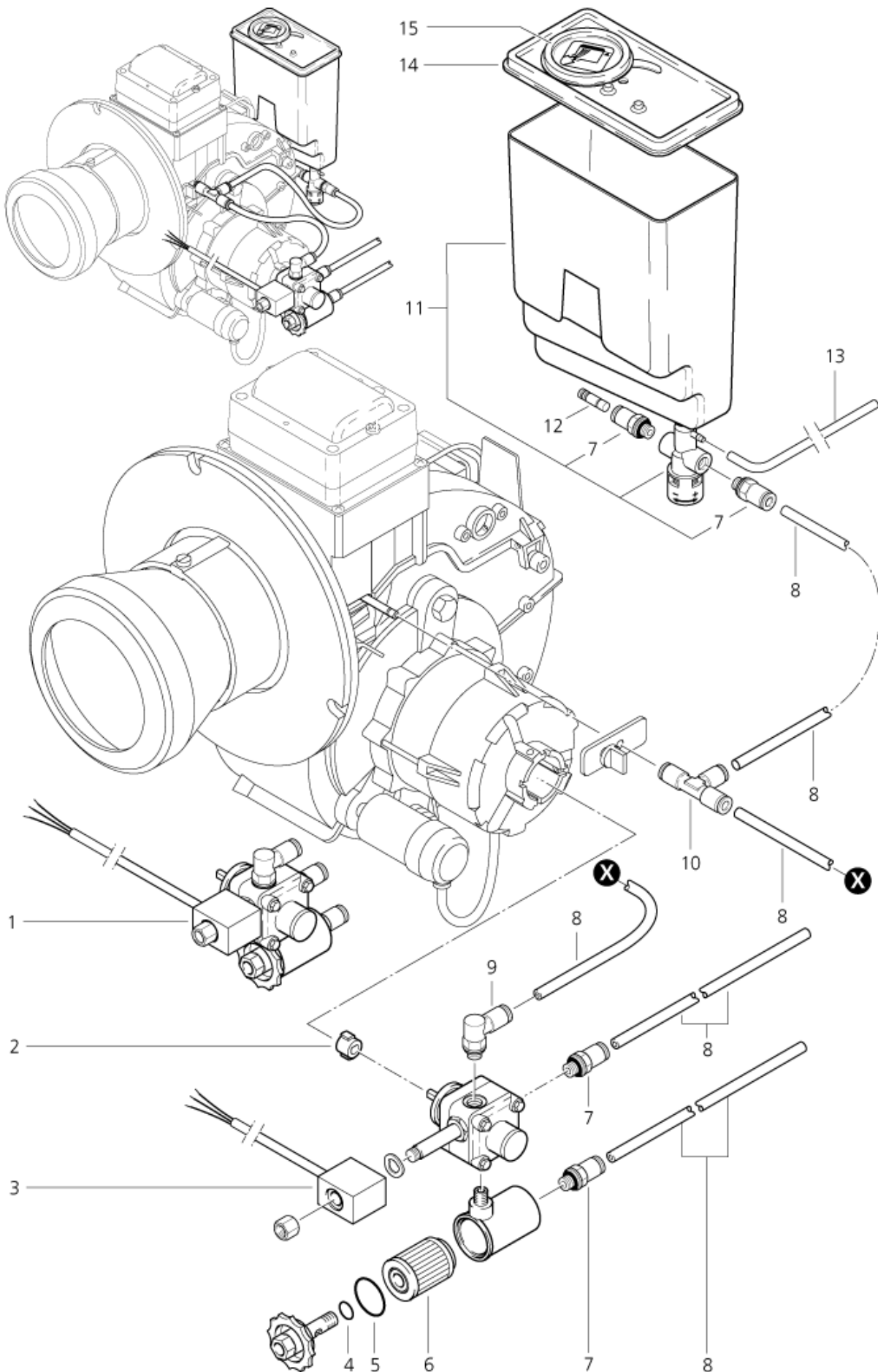
# Fuel oil pump 230V

C1450

14-02-2015

ET-Liste-Nr. C145022

23



# Fuel oil pump 230V

C1450

14-02-2015

ET-Liste-Nr. C1450Z2

24

Pos	Artikelnr.	Me	Beschreibung
1	47382	1	Brennstoffpumpe 230/240 V
2	1226	1	Mitnehmer
3	49498	1	Magnetspule 230/240 V
4	9868	1	O-Ring A 10x2,5-NBR70
5	40907	1	O-RING 31,47x1,78-NBR70
6	1756	1	Filter
7	29599	1	Verschraubung
8	17710	1	Brennstoffleitung 6x1 mm x 1 m PLEASE INDICATE LENGTHS IN METRES WHEN ORDERING
9	28428	1	Verschraubung
10	28429	1	Verschraubung
11	60131	1	Behälter
12	29600	1	Verschlussstopfen
13	20869	1	Schlauch 6x1 mm x 1 m PLEASE INDICATE LENGTHS IN METRES WHEN ORDERING
14	45644	1	Deckel
15	45646	1	Deckel



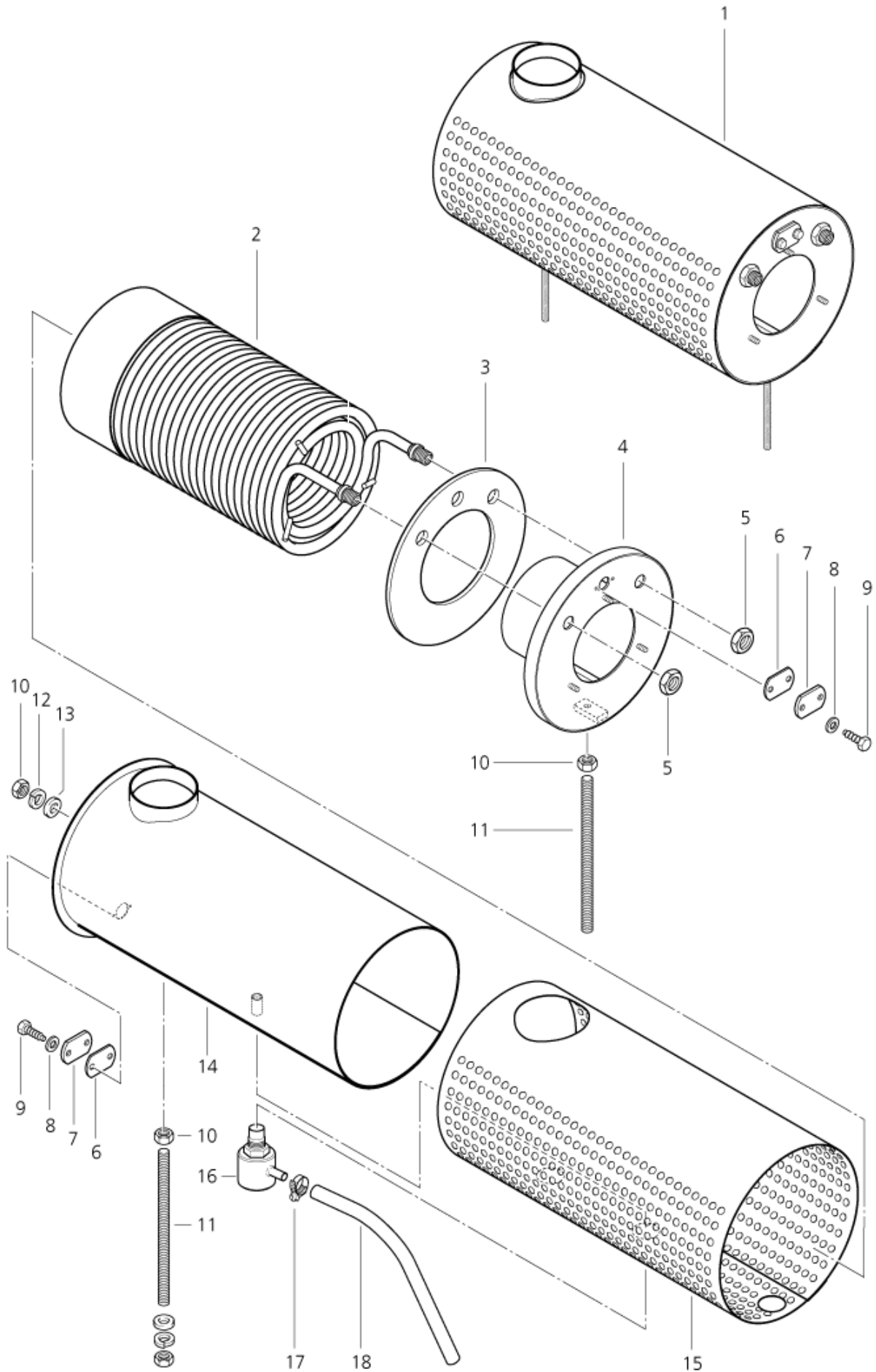
# Wärmetauscher

C1450

14-02-2015

ET-Liste-Nr. C145024

25



# Wärmetauscher

C1450

14-02-2015

ET-Liste-Nr. C145024

26

Pos	Artikelnr.	Me	Beschreibung
1	15159	1	HEAT EXCHANGER
2	15160	1	COIL
3	1374	1	DICHTRG. 200X360X 8 TB-TH
4	14157	1	FRONT PANEL
5	1357	1	NUT M26X1.5
6	2886	1	Dichtung
7	2885	1	Deckplatte
8	2764	1	Scheibe DIN125-A6,4
9	8957	1	Blechschraube DIN7976-6,3x16
10	2761	1	Mutter DIN934-M12-8
11	1361	1	STUD BOLT M12X210 DIN 976 ST
13	2768	1	Scheibe DIN125-B13
14	14152	1	BURNER SHELL
15	14162	1	PROTECTIVE COATING
16	63496	1	TOP CONDENSATE EXHAUST FORM
17	1654	1	HOSE CLIP 16X9
18	63162	1	HOSE

PLEASE INDICATE LENGTHS IN METRES WHEN ORDERING

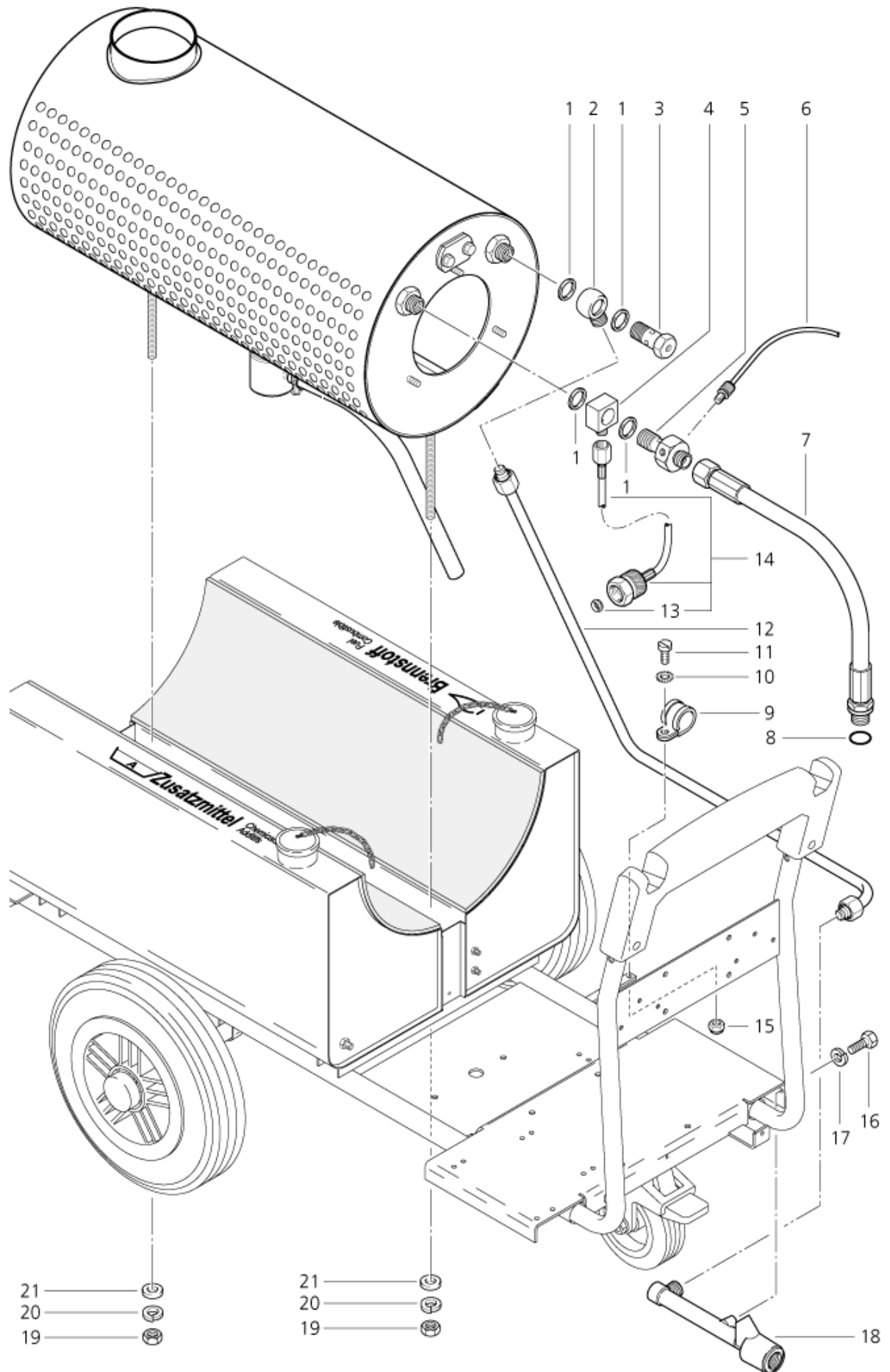
# Heat exchanger assy.

C1450

14-02-2015

ET-Liste-Nr. C145026

27



# Heat exchanger assy.

C1450

14-02-2015

ET-Liste-Nr. C145026

28

Pos	Artikelnr.	Me	Beschreibung
1	1378	1	DICHTRG. 20X26 A7603 CU
2	4957	1	RING NIPPLE
3	4958	1	Schraube Hohl- M20x1,5x49
4	61051	1	RING NIPPLE Ø20/M12X1.5
5	1514	1	Schraube Hohl- M18x1,5x68
6	34533	1	Si Thermo- 140 Grad
7	63665	1	HD-Schlauch DN 8x460 250bar/150°M18x1,5
8	62706	1	O-Ring A 13x2-NBR70
9	4887	1	Halter
12	63576	1	TUBE CROOKED Ø 12X1.5
13	5897	1	Dichtring DIN7603-5x9,5x3
14	60141	1	Hochdruckschlauch DN 2, 800 mm
18	60530	1	Verbindungsstück

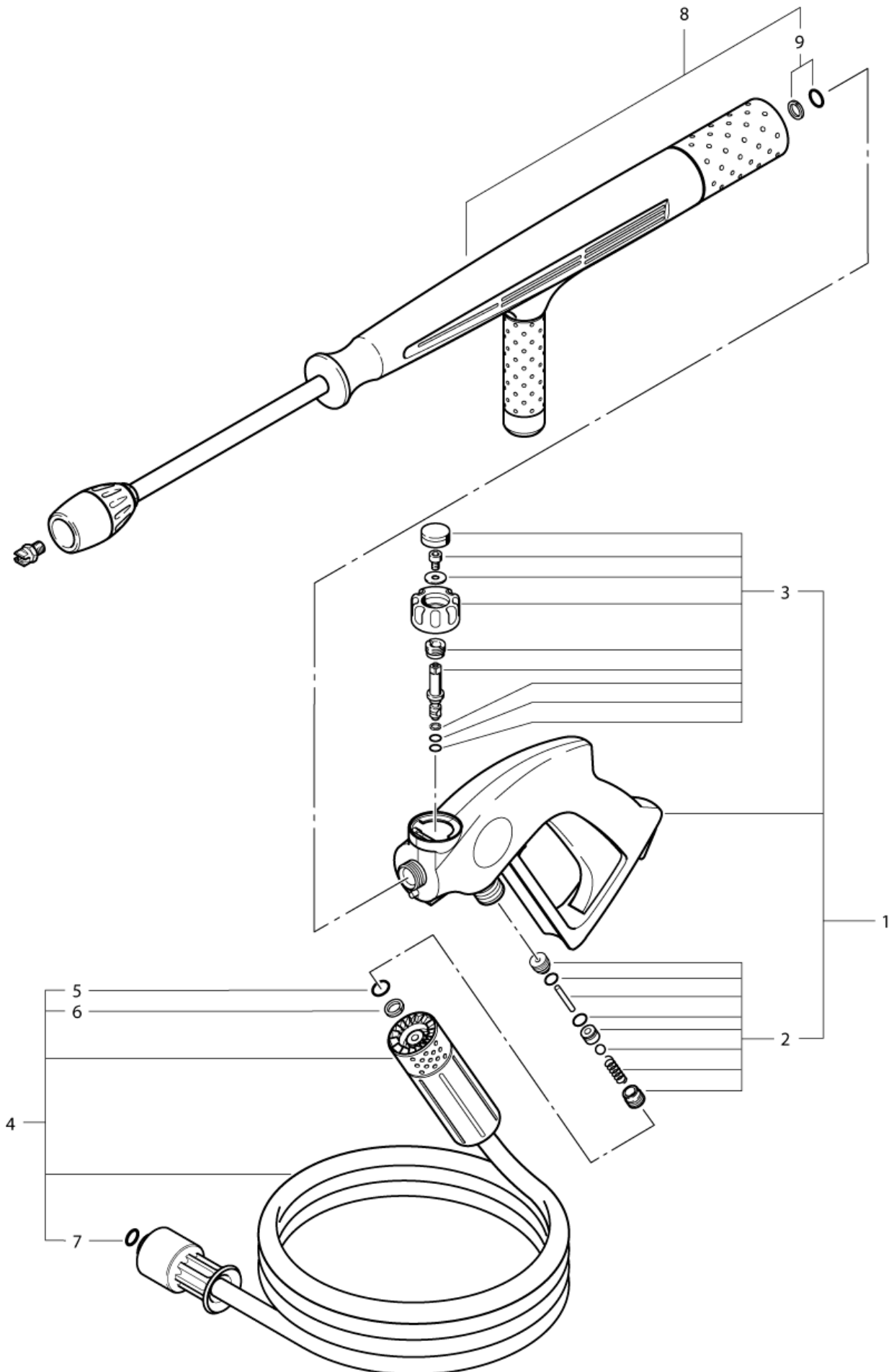
# Pistol

C1450

14-02-2015

ET-Liste-Nr. C145028

29



# Pistol

C1450

14-02-2015

ET-Liste-Nr. C145028

30

Pos	Artikelnr.	Me	Beschreibung
1	64171	1	Pistole DMR "Wap" schwarz/blau "ALT"
2	61041	1	Dichtungssatz
3	61113	1	Dichtungssatz
4	62363	1	Hochdruckschlauch DN 8, 15 m
5	9154	1	O-RING 10.82x1.78 NBR70
6	55185	1	Stützring 11,7/14,5x1,2-G
7	49587	1	O-RING 20.35x1.78 ARP AS 568 A NBR90
8	62862	1	LANCE 980
9	18059	1	Dichtungssatz