

DYNAMICS 440, 840

Model:
DYNAMICS 440
DYNAMICS 840



Stückliste Deutsch

22-02-2015

Nilfisk
ALTO
works for you

www.nilfisk-alto.com

Inhalt

DYNAMICS 440, 840

Motor/turbine (axial) up to year 2000	3
Gehäuse	5
Motor/turbine (centrifugal) from year 2000	7
HANDGRIFF	9
Filter	11
BEHÄLTER	13
Ansaugeinheit	15
Relay (a)	17
Relay (b)	19

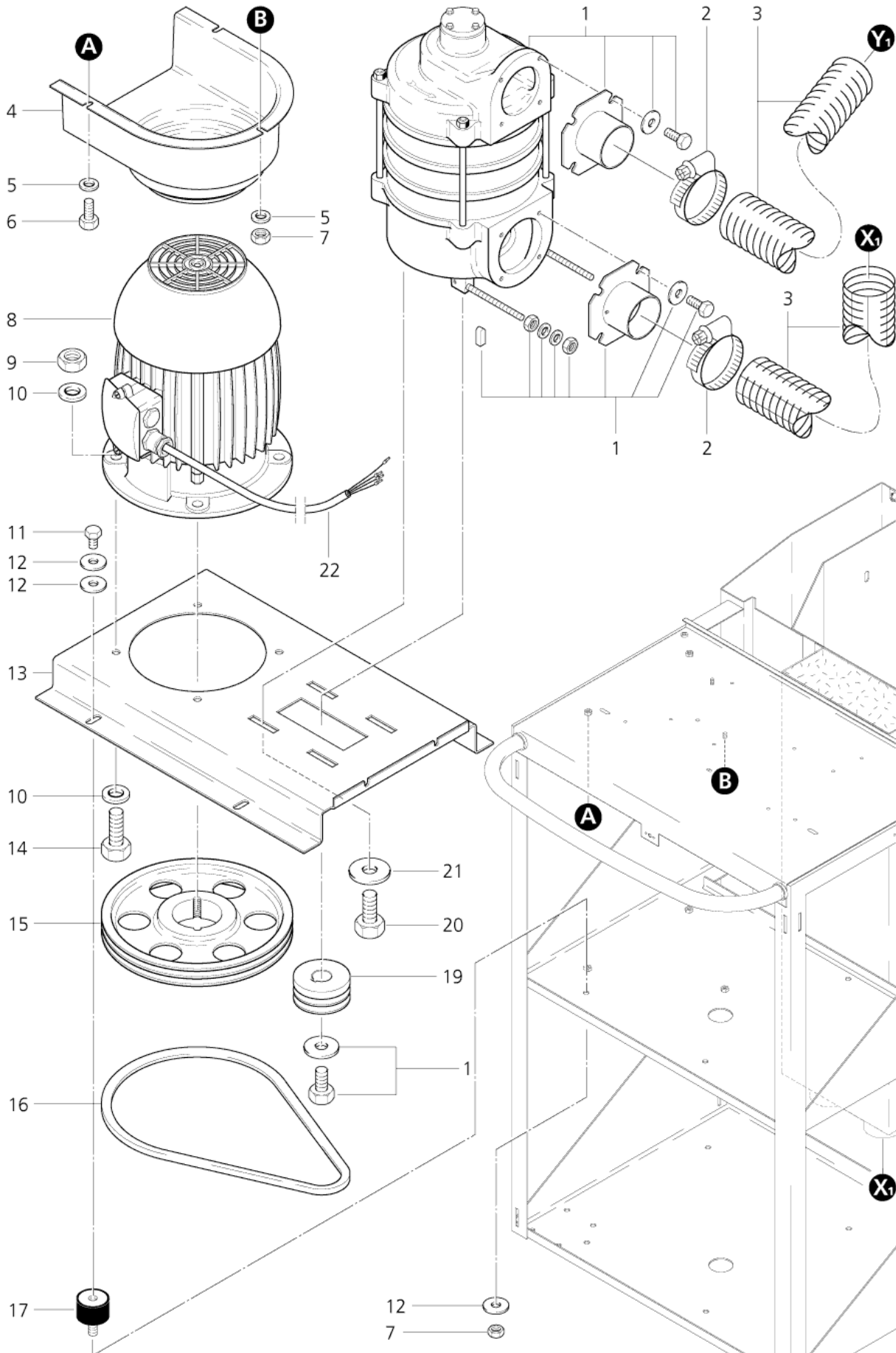
Motor/turbine (axial) up to year 2000

DYNAMICS 440, 840

22-02-2015

ET-Liste-Nr.
DYNAM44003

3



Motor/turbine (axial) up to year 2000

DYNAMICS 440, 840

22-02-2015

ET-Liste-Nr.
DYNM44003

4

Pos	Artikelnr.	Me	Beschreibung	
1	64077	1	Umbausatz Saugaggregat	Dynamic 440
1	64078	1	REVERSION KIT VACUUM MOTOR	Dynamic 840
2	14030	2	SHL-Schelle 50-70/13 W5	
3	29712	2	Saugschlauch 63 Mewa	
5		3	NOTE COMMENT	WASHER A6,4 DIN 125
6		3	NOTE COMMENT	HEXAGON CAP SCREW M6X10
7		3	NOTE COMMENT	HEXAGON NUT M6 DIN 934
8	29705	1	ELECTRIC MOTOR 4.0 KW. 4	
9		4	NOTE COMMENT	HEXAGON NUT M10 DIN 934
10		4	NOTE COMMENT	WASHER B10,5 DIN 125
11		4	NOTE COMMENT	HEXAGON CAP SCREW M6X10
12		8	NOTE COMMENT	WASHER A6,4 DIN 9021
14		4	NOTE COMMENT	SCREW M10X 30 DIN 933
15	29719	1	WASHER	
16	29717	1	Keilriemen SPZ 1000	
17	29718	4	BUFFER	
19	60438	4	Keilriemenscheibe SPZ 71-2	
20		4	NOTE COMMENT	SCREW M10X20 DIN 933
21	4827	4	Scheibe DIN9021-A10,5	

Gehäuse

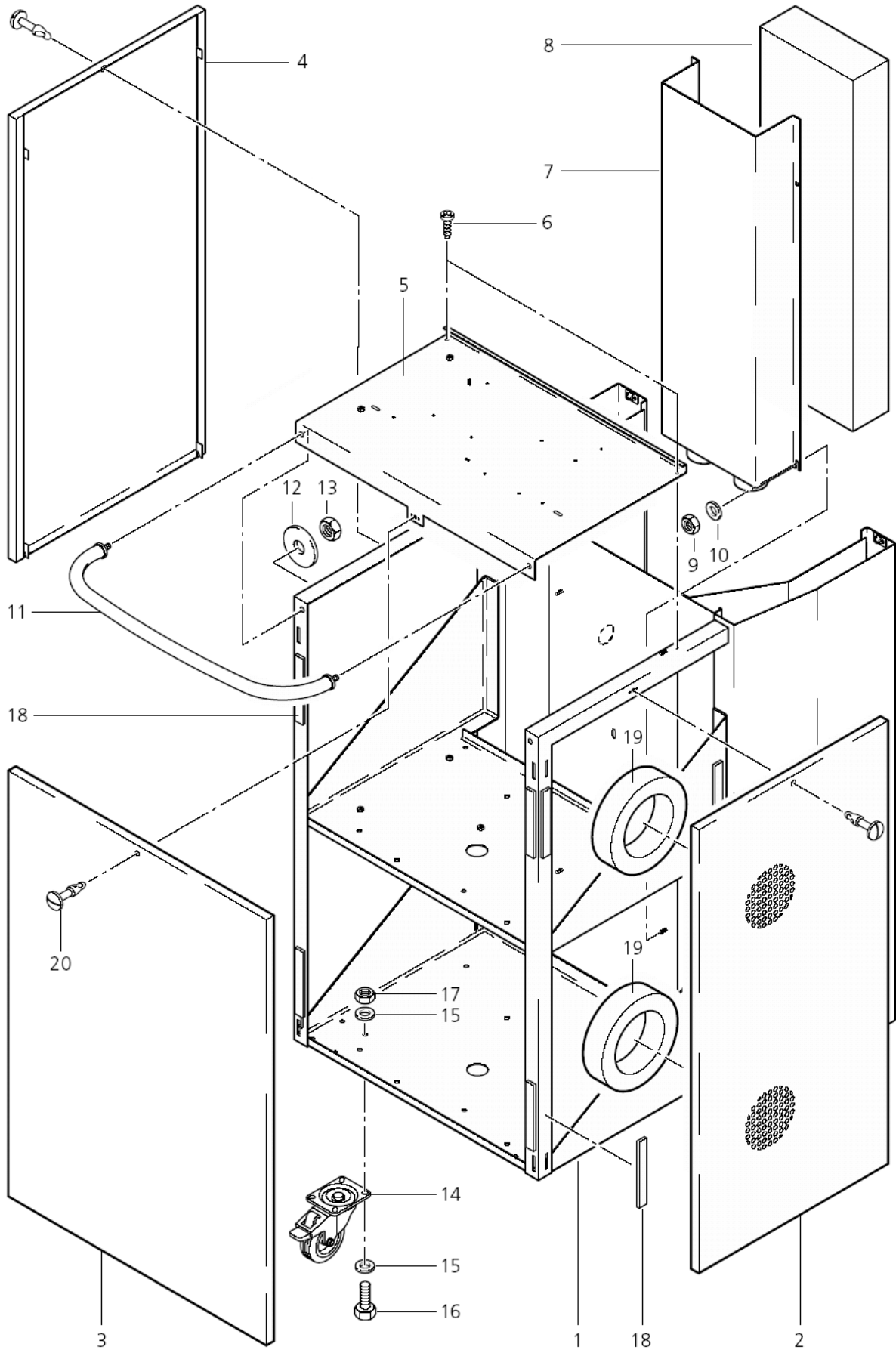
DYNAMICS 440, 840

22-02-2015

ET-Liste-Nr.
DYNAM440M02

5

Dynamics
440
840
440MB1
840MB1



Gehäuse

DYNAMICS 440, 840

22-02-2015

ET-Liste-Nr.
DYNM440M02

6

Pos	Artikelnr.	Me	Beschreibung
1	65233	1	Gehäuse Dynamics blau 440/840 beschicht
2	65240	1	Verkleidung
3	65237	1	Verkleidung hinten blau"Dynamics 440/84
4	65239	1	Verkleidung rechts blau"Dynamics 440/84
5	65236	1	Schaltkastenkons.blau "Dynamics 440/840
6	8822	1	Blechschraube DIN7981-3,5x9,5
7	65229	1	Abluftkanal Dynamics blau 440/840
8	29720	1	Daemmeinlage Abluft-
11	29681	1	Bügel
14	46361	1	Lenkrolle
18	6250	1	Klebeband 15x2
19	63887	1	Daemmeinlage Ring D200/130x50 "Dynam.'
20	64260	1	Schnellverschluss-Set Verkleidung

PLEASE INDICATE LENGTHS IN METRES WHEN ORDERING

Kit with 7 bolts, 3 holders, 7 spring clips

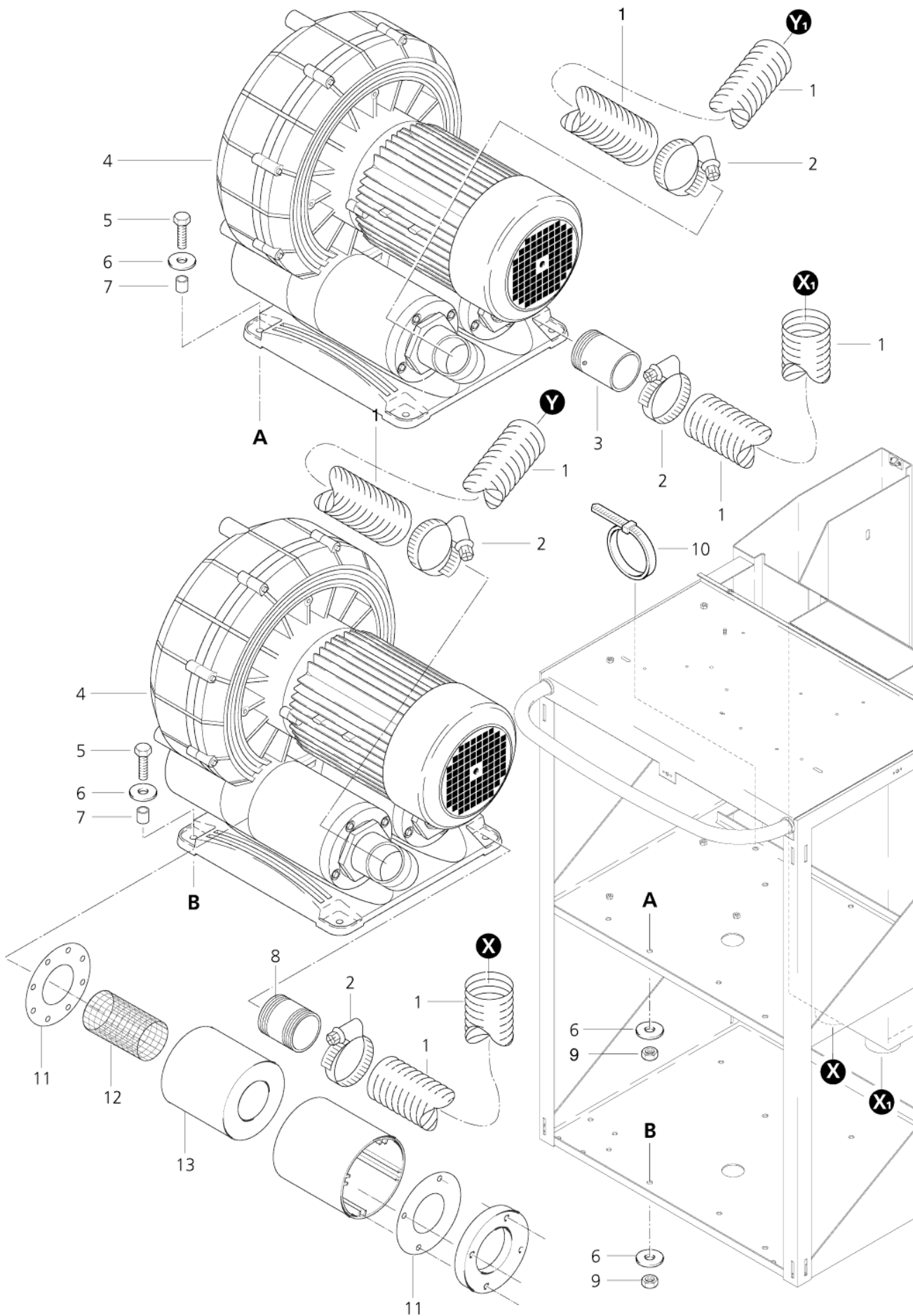
Motor/turbine (centrifugal) from year 2000

DYNAMICS 440, 840

22-02-2015

ET-Liste-Nr.
DYNAM440M03

7



Motor/turbine (centrifugal) from year 2000

DYNAMICS 440, 840

22-02-2015

ET-Liste-Nr.
DYNM440M03

8

Pos	Artikelnr.	Me	Beschreibung	
1	29712	1	Saugschlauch 63 Mewa	PLEASE INDICATE LENGTHS IN METRES WHEN ORDERING
2	14030	1	SHL-Schelle 50-70/13 W5	
3	63895	1	Rueckschlagklappe kpl.	
4	302000157	1	SIDE CANAL BLOWER 4/48KW 200/350V 50/60	DYNAMICS 440, 440 M/B1 = 1 PIECE
4	63889	1	Seitenkanalverdichter 4kW/400V/50Hz	DYNAMICS 440, 440 M/B1 = 1 PIECE
4	65458	1	SIDE CANAL BLOWER 4.8KW/460-480V 60HZ	DYNAMICS 440, 440 M/B1 = 1 PIECE
7	63960	1	Huelse ø12x12,5 ø9	
8	20714	1	Doppelnippel 2"x60	Z
10	15884	1	Kabelband 4,7x1,3x350	DYNAMICS 840, 840 M/B1 = 2 PIECES
11	302002666	2	Dichtung	
12	302002665	1	Siebrohr	
13	302002664	1	Dämpfermatte 270x135x30	

HANDGRIFF

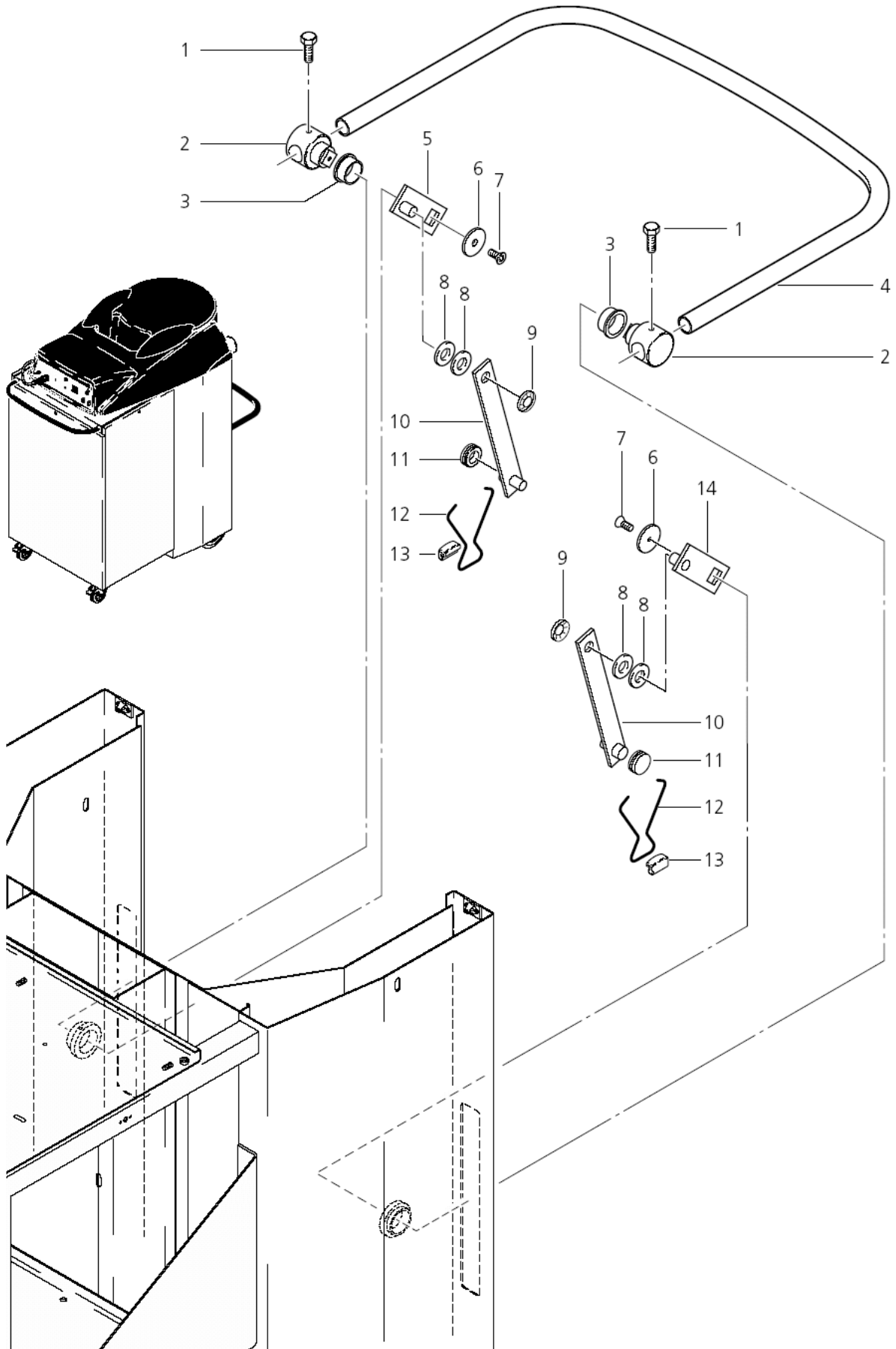
DYNAMICS 440, 840

22-02-2015

ET-Liste-Nr.
DYNAM440M06

9

Dynamics
440
840
440MB1
840MB1



HANDGRIFF

DYNAMICS 440, 840

22-02-2015

ET-Liste-Nr.
DYNAM440M06

10

Pos	Artikelnr.	Me	Beschreibung
3	29688	1	Buchse
4	29692	1	Buegel
7	31352	1	Senkschraube M6x10
8	24191	1	Scheibe Ø17x3
9	11710	1	Schnellbefestiger Ø 15

Filter

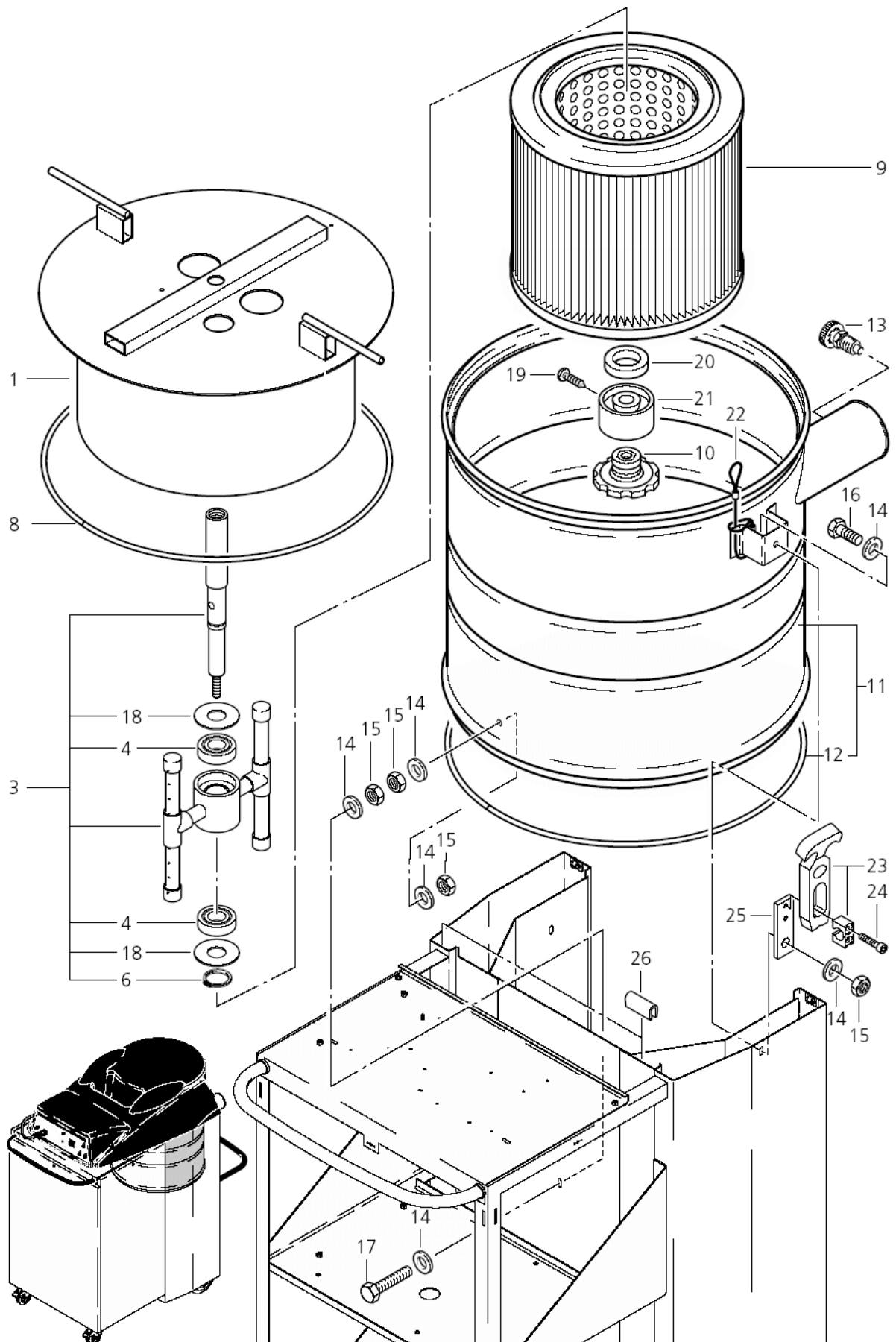
DYNAMICS 440, 840

22-02-2015

ET-Liste-Nr.
DYNAM440M08

11

Dynamics
440
840
440M/81
840M/81



Filter

DYNAMICS 440, 840

22-02-2015

ET-Liste-Nr.
DYNAM440M08

12

Pos	Artikelnr.	Me	Beschreibung	
-	302000233	1	Umbausatz Dynamics 440-MB1 Filterträge	440M
-	302000234	1	Umbausatz Dynamics 840-MB1 Filterträge	840M
-	302000235	1	Umbausatz Dynamics 440 Filterträge	440
-	302000236	1	REVERSION KIT DYNAMICS 840	840
1	65837	1	Filterträgerscheibe	
3	29685	1	Abreinigung kpl.	
4	101118042	1	Rollenlager 6205-2Z	
6	16848	1	Sicherungsring DIN471-25x1,2	
7	29682	1	Traegerplatte	VERSION 010400
8	34932	1	Profil	VERSION 010400
8	65848	1	Dichtungsprofil selbstklemmend MEWA NB	PLEASE INDICATE LENGTHS IN METRES WHEN ORDERING
9	34931	1	filterpatrone Absolut- 3003	
10	34930	1	Handrad M10	VERSION 010400
10	65840	1	Handrad M10	
11	29683	1	ADAPTOR D500 DYNAMICS 440/840 A2	
12	29722	1	Dichtring	
13	34944	1	Rastbolzen D 5	
18	29685	1	Abreinigung kpl.	
19	11254	1	Schraube P3,5x10	
20	65842	1	Dichtung ø30xø18x8	
21	65841	1	Andrückring ø40x22	
22	302000197	1	Seil ø2 x 450 DIN 3053 2xÖsen St-Z	
23	65839	1	Spannbandverschluss, kpl. (Dynamics) Gumm	
24	23163	1	SHR ZYL- M5X 25 DIN 912 V	
25	65838	1	Blechlasche 3x20x70 VA	
26	1423	1	Schutz	PLEASE INDICATE LENGTHS IN METRES WHEN ORDERING

BEHÄLTER

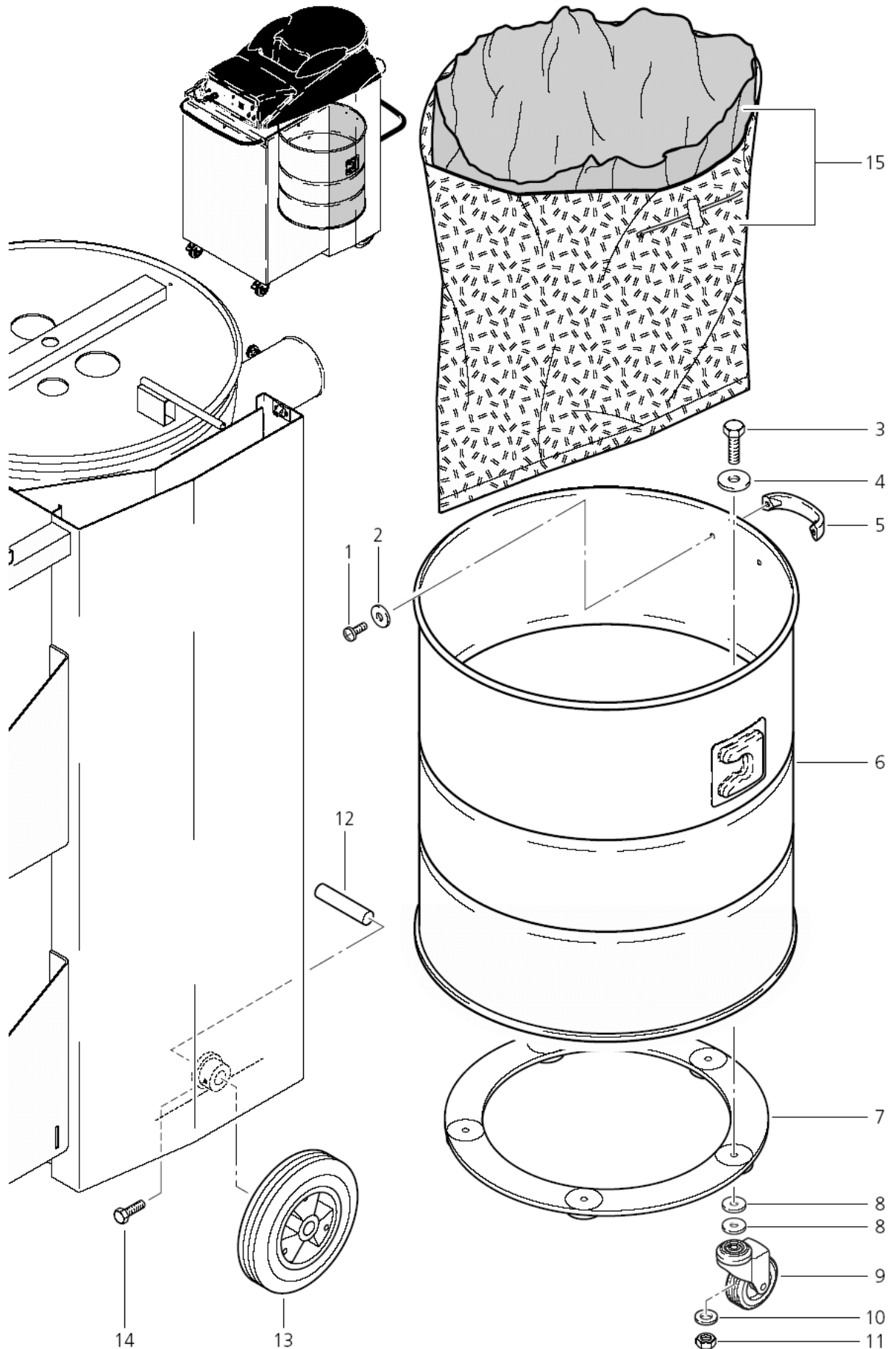
DYNAMICS 440, 840

22-02-2015

ET-Liste-Nr.
DYNAM440M10

13

Dynamics
440
840
440MB1
840MB1



BEHÄLTER

DYNAMICS 440, 840

22-02-2015

ET-Liste-Nr.
DYNM440M10

14

Pos	Artikelnr.	Me	Beschreibung
1	14664	1	SHR Li- M6 x12 H7985 A2
5	14663	1	Buegelgriff M6 Turbo-D
6	29684	1	Behaelter
7	40241	1	Ring D383 5xBohr.D9 G-AL
9	29714	1	Lenkrolle Ø75 H100
12	29711	1	Achse
13	11694	1	Rad
15	29727	1	Sicherheits-Entsorg.Sack

Ansaugeinheit

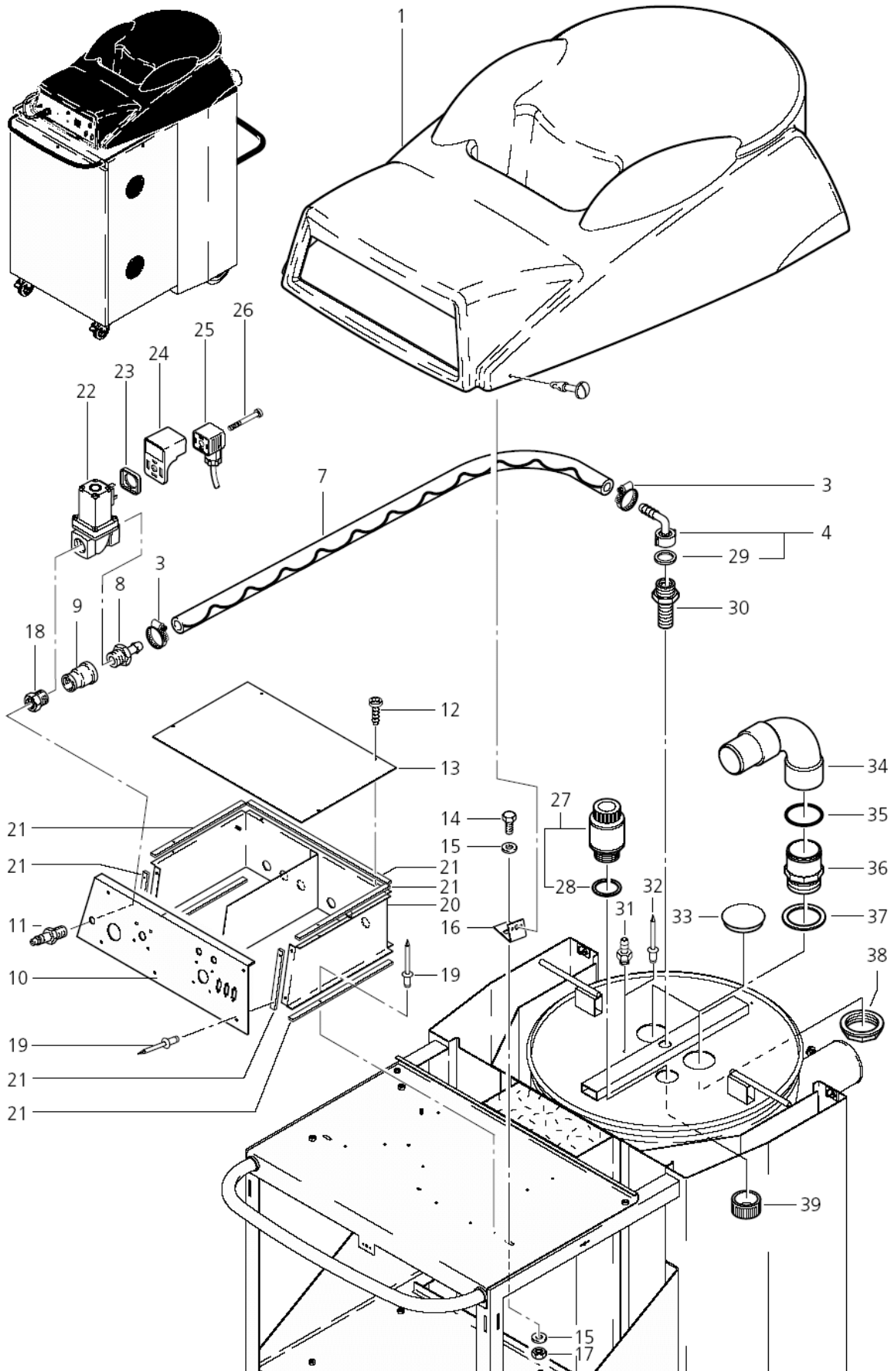
DYNAMICS 440, 840

22-02-2015

ET-Liste-Nr.
DYNAM440M12

15

Dynamics
440
840
440MB1
840MB1



Ansaugeinheit

DYNAMICS 440, 840

22-02-2015

ET-Liste-Nr.
DYNAM440M12

16

Pos	Artikelnr.	Me	Beschreibung	
1	29699	1	Haube	
3	3211	1	Schlauchselle	
4	5613	1	Winkelstützen	
5	302000236	1	REVERSION KIT DYNAMICS 840	VERSION 010400
5	30954	1	Dichtungsprofil schwarz mewa	VERSION 010400
5	63983	1	Haube Absaug- Dynamics Seitenkanver AB	VERSION 010400
7	4169	1	Schlauch Ø13	PLEASE INDICATE LENGTHS IN METRES WHEN ORDERING
8	43928	1	Schlauchtülle	
9	22591	1	Muffe NR.1551 3/8" CuZn	
10	65234	1	Schaltkastenfront blau"Dynamics 440/840	M versions and B1
10	65235	1	SWITCH BOX - FRONT	
11	14809	1	Kupplungsstecker G1/4"	
12	8822	1	Blechschraube DIN7981-3,5x9,5	
13	29679	1	COVER FOR SWITCH BOX	
16	29710	1	Lasche	
18	54758	1	Reduzier-Stück 3/8"-1/4"	
19	14714	1	Blindniet 3,2x10 x 6,5 A Alu/St	
21	6250	1	Klebeband 15x2	PLEASE INDICATE LENGTHS IN METRES WHEN ORDERING
22	29686	1	Magnetventil DN13, 400V/50Hz	DN13, 400V/
22	65459	1	Magnetv. 2/2 DN13 24VAC 50-60Hz 3/8" Ms	DN13 24VAC 50-60HZ
23	17767	1	Dichtung	
24	60648	1	Entstoerglied RC 400V	400V *DE*
24	65721	1	SCREENING UNIT RC 24VAC/DC	24V *CA*US*
25	11693	1	stecker Magnetventil- 1500mm	440 M/B1, 840 M/B1
26	17768	1	Linsenschraube DIN7985-M3x25-8.8	
27	29694	1	Ventil Vakuumbegrenzungs- 230mbar G1 1/	
28	60901	1	Dichtung Ø42x58x3	
29	46487	1	Dichtring 21x29x2,5	
30	65843	1	Hohlschraube G1/2"-G3/4"x75 SW30 CuZn	
31	65849	1	Schlauchtülle gerade ø3xM5 AG M	
32	11691	1	Niet 4x10x8	
33	65850	1	CAP D61XD66X9,5	
34	65845	1	Bogen 90° ø63	
35	46729	1	O-Ring 56,87x1,78 NBR70	
36	65846	1	Nippel G2"x62,8xø54x78 PVC	
37	65851	1	Dichtring ø61/79x4 P	
38	65847	1	Sechskantmutter 2" PVC	
39	61739	1	Mut gegen- NR.8190 1.1/4" grau	

Relay (a)

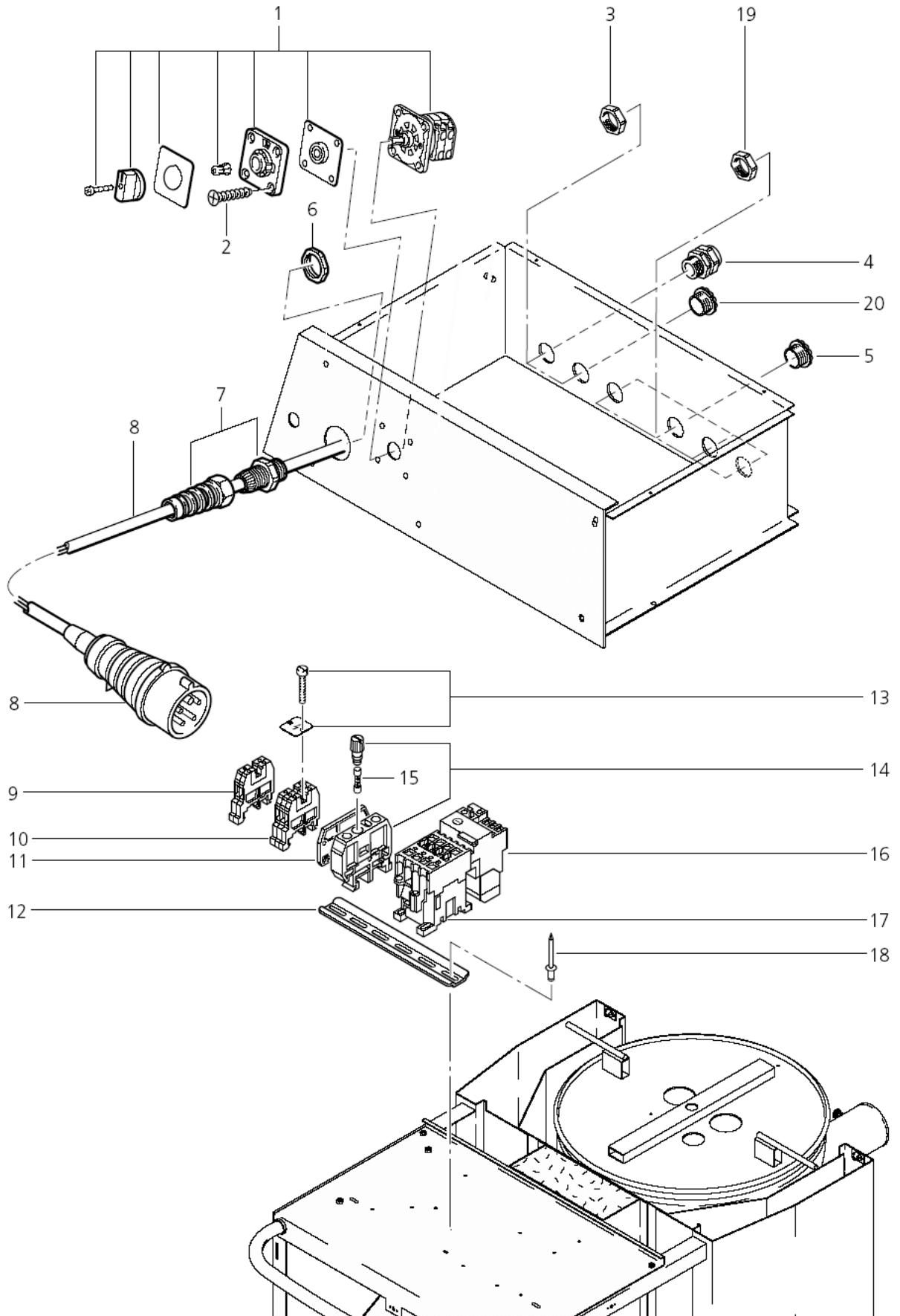
DYNAMICS 440, 840

22-02-2015

ET-Liste-Nr.
DYNAM440M14

17

Dynamics
440



Relay (a)

DYNAMICS 440, 840

22-02-2015

ET-Liste-Nr.
DYNAM440M14

18

Pos	Artikelnr.	Me	Beschreibung	
1	15779	1	Schalter	
2	11253	1	Schraube P5x20	
3	17345	1	MUT 6KT PG 13,5 46320 PVC	VERSION 010400
3	909100020	1	Sechskantmutter M25x1,5	
4	17349	1	Kabelverschraubung PG13,5ZUGE.	VERSION 010400
4	64903	1	Kabelverschraubung M25x1,5	
5	1576	1	KABELTÜLLE KT 21	VERSION 010400
5	909100022	1	Würgenippel M16x1,5 geschlossen grau PV	
6	1762	1	Sechskantmutter PG 16	VERSION 010400
6	909100021	1	HEXAGON NUT M32X1.5	
7	11567	1	Kabelverschraubung	VERSION 010400
7	909100016	1	Kabelverschraubung M32x1,5	
8	14917	1	Anschlussleitung	*DE*
8	27068	1	POWER CABLE 4G2.5X 5.0	*JP*
9	3817483	1	Klemmleiste	
10	5037	1	Reihenklemme-grau 4qmm	
11	5039	1	Abschlussplatte fuer S-Kl.	
12	22290	1	Tragschiene 1 m	PLEASE INDICATE LENGTHS IN METRES WHEN ORDERING
13	5115	1	Klemmenabdeckung M4/6 +2 Schr.	
14	5038	1	Klemme SI- SAKS 1	
15	5509	1	Feinsicherung 6,3 A	
16	103822323	1	Thermorelais 4-6A	
16	103822324	1	Thermorelais 5,5-8A	
16	103822325	1	Thermorelais 7-10A	
16	103822326	1	OVERC.RELAY JR28-25-1316.9-13A	
16	103822328	1	Thermorelais 17-25AMP	
16	103822329	1	THERMAL RELAY 23-32AMP	
17	103822300	1	Schütz CJX2-D12-V7 400V	*DE* and VERSION 010400
17	103822310	1	Schütz CJX2-D25-M7 200V	*JP*
18	15792	1	Blindniet 4.8x16 x15.6 A Alu/St	
19	909100018	1	Sechskantmutter M16x1,5	
20	909100024	1	Würgenippel M25x1,5 geschlossen grau PV	

Relay (b)

DYNAMICS 440, 840

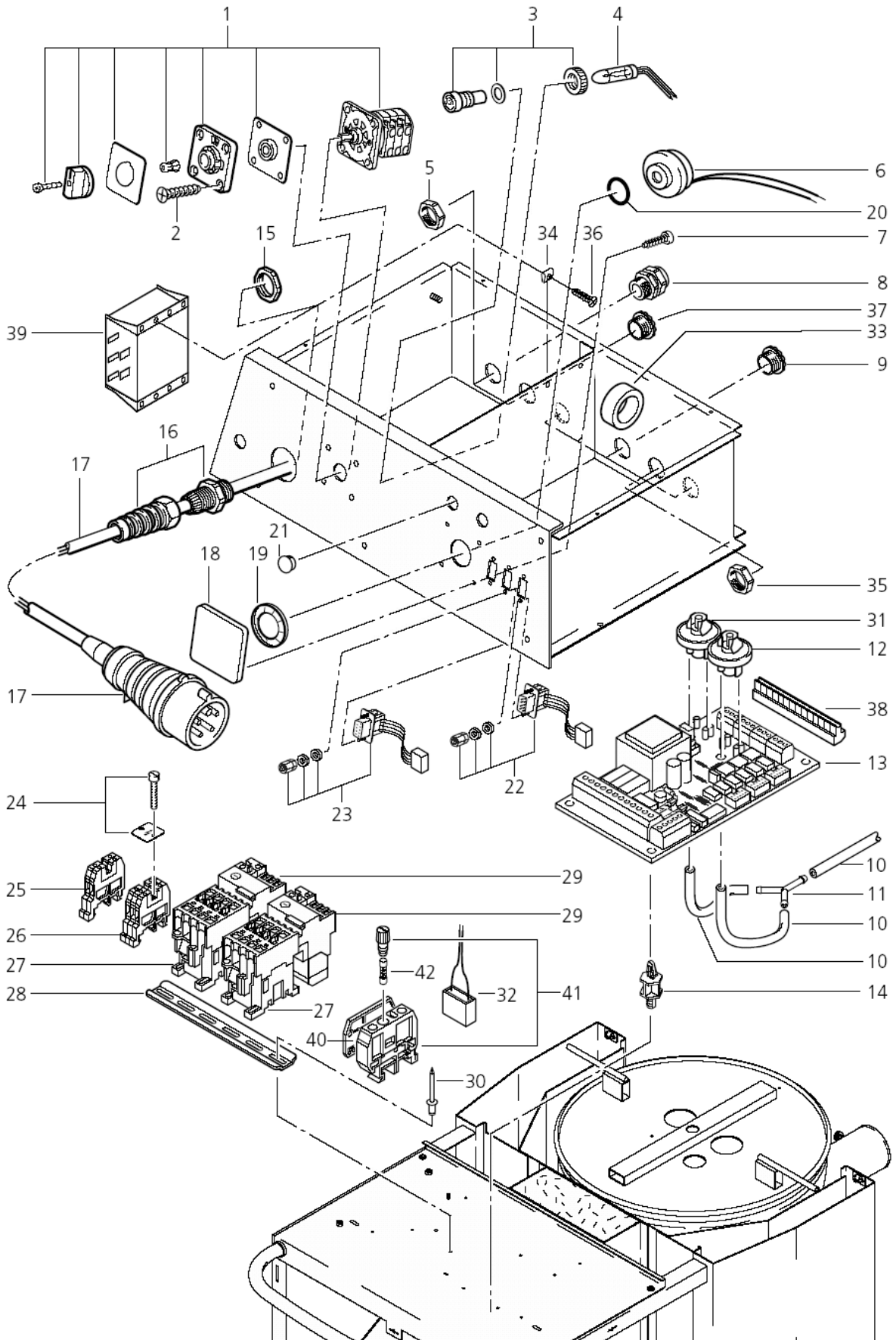
22-02-2015

ET-Liste-Nr.
DYNAM440M16

19

Dynamics

840
440M16
840M16



Relay (b)

DYNAMICS 440, 840

22-02-2015

ET-Liste-Nr.
DYNM440M16

20

Pos	Artikelnr.	Me	Beschreibung	
1	28510	1	Schalter 20 A	
2	11253	1	Schraube P5x20	
3	46794	1	Fassung rot	
4	54613	1	Signalleuchte,24 Volt,350 mm Litze,sw	
5	17345	1	MUT 6KT PG 13,5 46320 PVC	VERSION 010400
5	909100020	1	Sechskantmutter M25x1,5	
6	107400579	1	PIEZO BUZZER	
7	8822	1	Blechschaube DIN7981-3,5x9,5	
8	17349	1	Kabelverschraubung PG13,5ZUGE.	VERSION 010400
8	64903	1	Kabelverschraubung M25x1,5	
9	1576	1	KABELTÜLLE KT 21	VERSION 010400
9	64901	1	Kabelverschraubung M16x1,5	
9	909100022	1	Würgenippel M16x1,5 geschlossen grau PV	
10	11379	1	Schlauch Ø3x1,5	PLEASE INDICATE LENGTHS IN METRES WHEN ORDERING
11	15125	1	SHL-TueLLE-Y DN 3 POM	
12	41243	1	UNTERDRUCKTASTER 15000 PA	
13	107401359	1	Elektronik CTR 400 Kit	
13	107401359	1	Elektronik CTR 400 Kit	
13	65720	1	CONTROL ELECTRONICS FOR DYNAMICS 230V	
14	31663	1	Printplattenhalter L=4,8/ø4/ø4,7 P	
15	1762	1	Sechskantmutter PG 16	VERSION 010400
15	909100021	1	HEXAGON NUT M32X1.5	
16	11567	1	Kabelverschraubung	VERSION 010400
16	909100016	1	Kabelverschraubung M32x1,5	
17	14917	1	Anschlussleitung	*DE*
17	301000091	1	Netzleitung SOW 4AWG8x6,5	*US*
18	48301	1	Abdeckung	
19	11267	1	Klemmscheibe	
20	4456	1	O-Ring 22,0 x 2,0 DIN	
21	5423	1	Stopfen	
22	28533	1	Daten-Ltg 300mm 9-pol	
23	28532	1	Daten Ltg 300mm 9-pol	
24	5115	1	Klemmenabdeckung M4/6 +2 Schr.	
25	3817483	1	Klemmleiste	
26	5037	1	Reihenklemme-grau 4qmm	
27	103822300	1	Schütz CjX2-D12-V7 400V	*DE* 400V/50-60HZ 5,5KW and VERSION 010400
27	103822301	1	Schütz 100-M12NKD3	*CA* 24V/50-60HZ 5,5KW
27	103822313	1	Schütz 100-C23KJ10	*US* 24V/50-60HZ 7,5KW
28	22290	1	Tragschiene 1 m	PLEASE INDICATE LENGTHS IN METRES WHEN ORDERING
29	103822323	1	Thermorelais 4-6A	
29	103822324	1	Thermorelais 5,5-8A	
29	103822325	1	Thermorelais 7-10A	
29	103822326	1	OVERC.RELAY JR28-25-1316.9-13A	

Relay (b)

DYNAMICS 440, 840

22-02-2015

ET-Liste-Nr.
DYNAM440M16

21

Pos	Artikelnr.	Me	Beschreibung	
29	103822328	1	Thermorelais 17-25AMP	
29	103822329	1	THERMAL RELAY 23-32AMP	
30	15792	1	Blindniet 4.8x16 x15.6 A Alu/St	
31	40399	1	UNTERDRUCKTASTER 17500 PA	
32	29748	1	RC-Entstörglied 24VAC/DC	*CA*US*
32	60649	1	Entstörglied RC 400V/15VA	*DE*
33	61819	1	Ferritring	
34	302000206	1	SPRING NUT	*CA*US*
35	909100018	1	Sechskantmutter M16x1,5	
36	6165	1	Blehschraube 4,2x13	*CA*US*
37	909100024	1	Würgenippel M25x1,5 geschlossen grau PV	
38	54961	1	Klemm-Steckleiste 12-pol.	*CA*US* 12-PIN
40	5039	1	Abschlussplatte fuer S-Kl.	*CA*US*
41	5038	1	Klemme SI- SAKS 1	*CA*US*
42	20555	1	SI FEIN- T 630MA	*CA*US*