

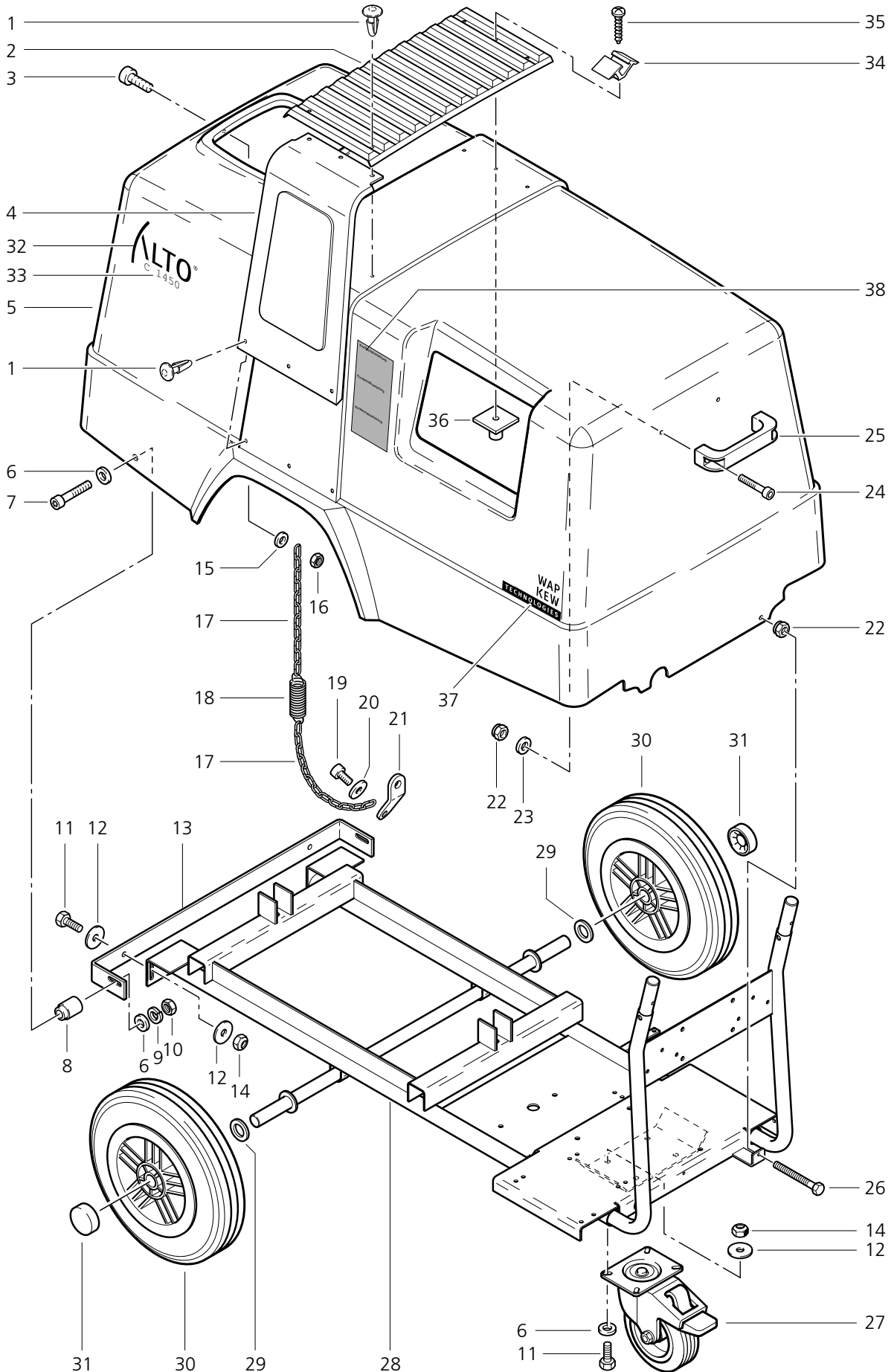
C 1450



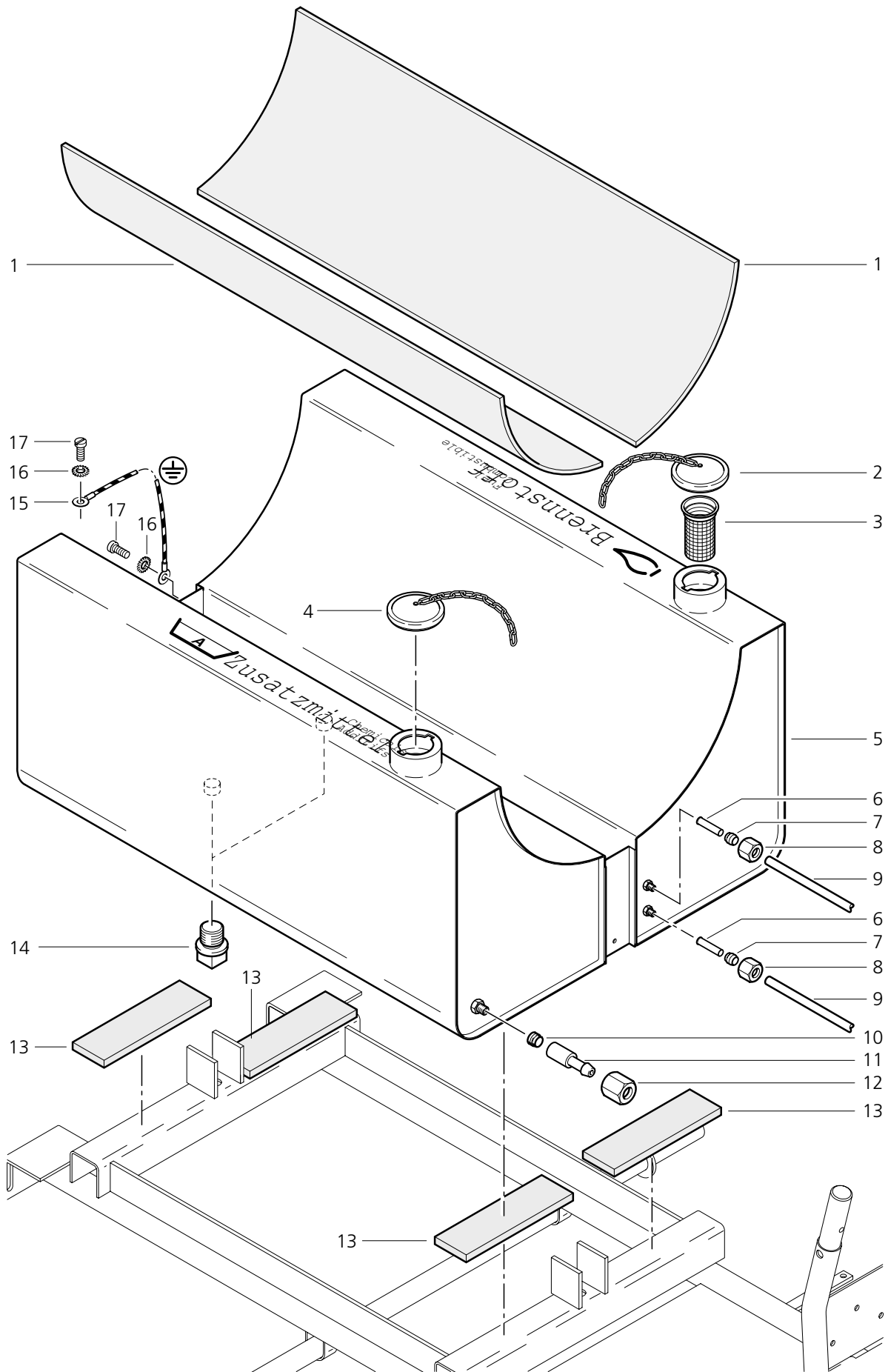
Spare parts
Ersatzteile
Pièces détachées

66167
010300

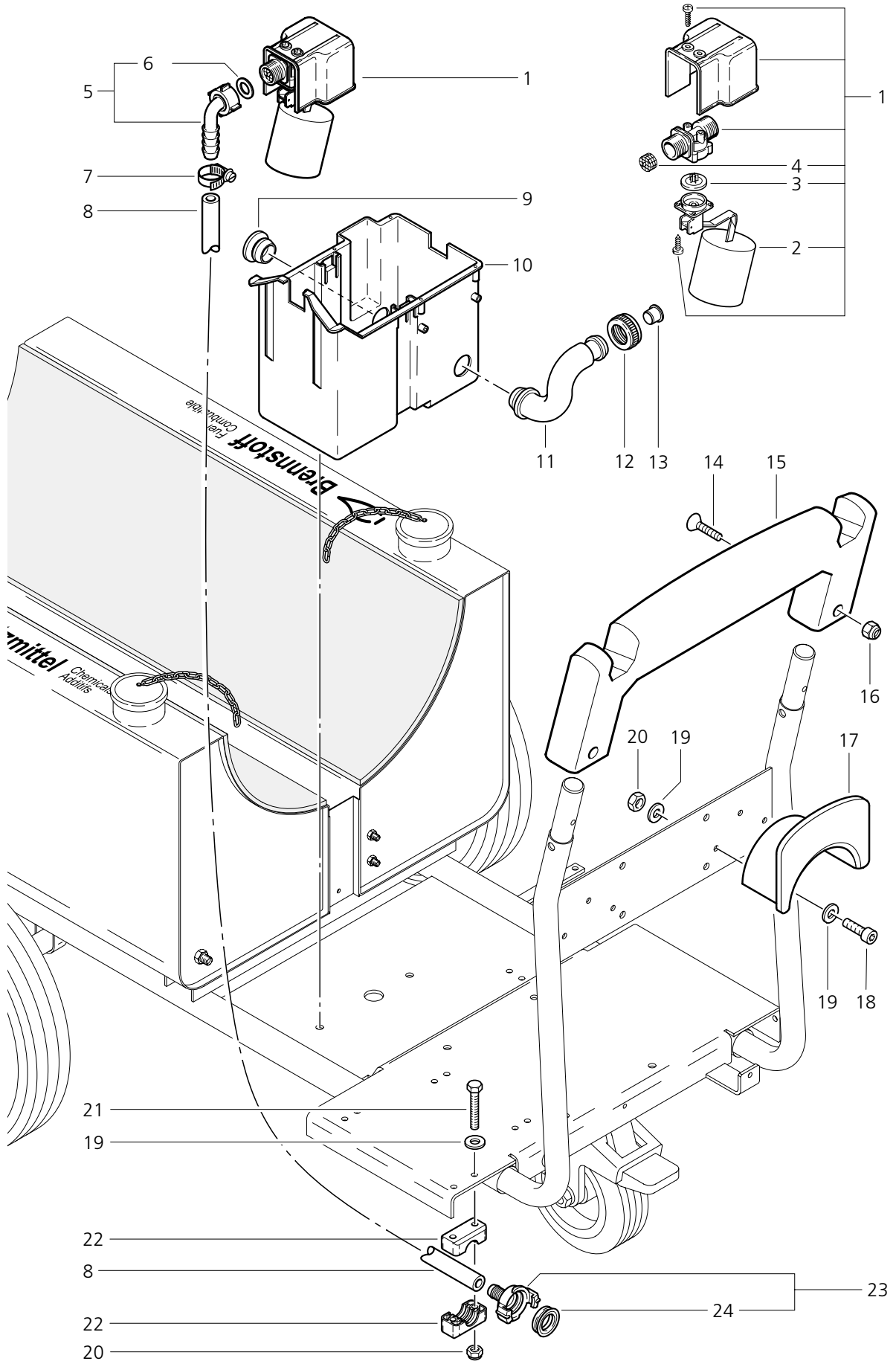
TECHNOLOGY



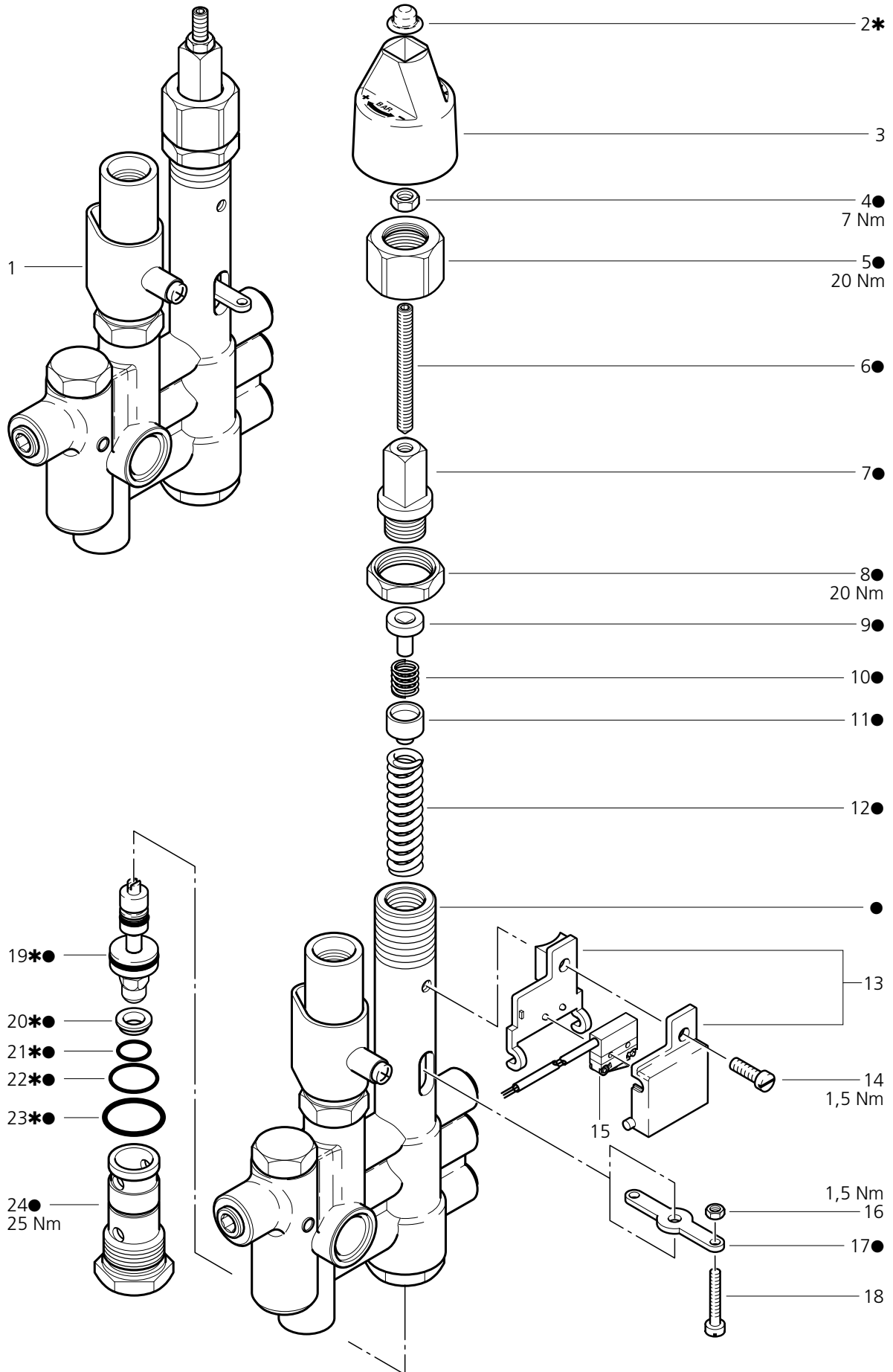
POS.	NO.	BEZEICHNUNG	DESCRIPTION	DESIGNATION
1	14627	Stopfen	Plug	Bouchon
2	26613	Verkleidung		
3	5226	Schraube Fl-Rd- M 5x 16	FLAT HEAD SCREW M5X16	VIS
4	26614	Verkleidung		
5	63854	Haube ohne Klebeschilder		
6		Scheibe A8,4 DIN 125	Washer A8,4 DIN 125	Rondelle A8,4 DIN 125
7		Zyl. Schraube M 8x 35	Socket head cap screw M8x35	Vis cylindrique M8x35 DIN 9
8	4039	Buchse	SLEEVE	
9		Federring A8 DIN 127	Spring washer A8	Rondelle grower A8
10		Mutter M8 DIN 934	Hexagon nut M8 DIN 934	Ecrou 6 pans M8 DIN 934
11		Skt. Schraube M8x20 DIN 933	Hexagon cap screw M8x20	Vis 6 pans M8x20 DIN 933
12	2793	Scheibe A8,4 DIN 9021	Washer A8,4 DIN 9021	Rondelle A8,4 DIN 9021
13	4976	Bügel		
14		Mutter M 8	Hexagon nut M8 DIN 985	Ecrou 6 pans M8 DIN 985
15		Scheibe A 5,3	Washer A5,3 DIN 9021	Rondelle A5,3 DIN 9021
16		Mutter M 5	Hexagon nut M5 DIN 934	Ecrou 6 pans M5 DIN 934
◇	17	5434	Kette	warp
18	5231	Zugfeder	TENSION SPRING	
19		Zyl. Schraube M 5x 10	Socket head cap screw M5x10	Vis cylindrique M5x10 DIN 8
20		Scheibe A 5,3	Washer A 5,3 DIN 125	Rondelle A 5,3 DIN 125
21	5229	Winkel		
22		Mutter M 6	Hexagon nut M6 DIN 985	Ecrou 6 pans M6 DIN 985
23		Scheibe A6,4 DIN 125	Washer A6,4 DIN 125	Rondelle A6,4 DIN 125
24		Zyl. Schraube M 6x 35	Socket head cap screw M6x35	Vis cylindrique M6x35 DIN 9
25	26666	Handgriff		
26		Skt. Schraube M 6x 55	Hexagon cap screw M6x55	Vis 6 pans M6x55 DIN 933
27	42246	Lenkrolle		
28	63530	Grundrahmen		
29	2800	Scheibe 26 x4,0	DISC	RONDELLE
30	26499	Rad D350		
31	3751	Klemmkappe D25	HUB CAP	CAPUCHON
32	66098	Klebeschild "Wap ALTO GROUP"		
	6226125	ALTO LOGO		
33	63848	Klebeschild C 1450		
34	14626	Klammer Befestigungs-	FASTENING CLAMP	CLIPS
35	11253	Schraube KA5,0x20	Screw KA5,0x20	Vis KA5,0x20
36	14965	Platte	PLATE	PLAQUE
37	66092	Klebeschild "WAP KEW TECHNOLOGIES"		
38	66083	Klebeschild Kurzbetriebsanleitung		
◇	ACHTUNG! - Meterware - Bitte bei Bestellung gewünschte Länge angeben!			
◇	ATTENTION! - Lengths in metres - Please indicate required length when ordering!			
◇	ATTENTION! - Longueurs par mètre - Préciser la longueur à la commande!			



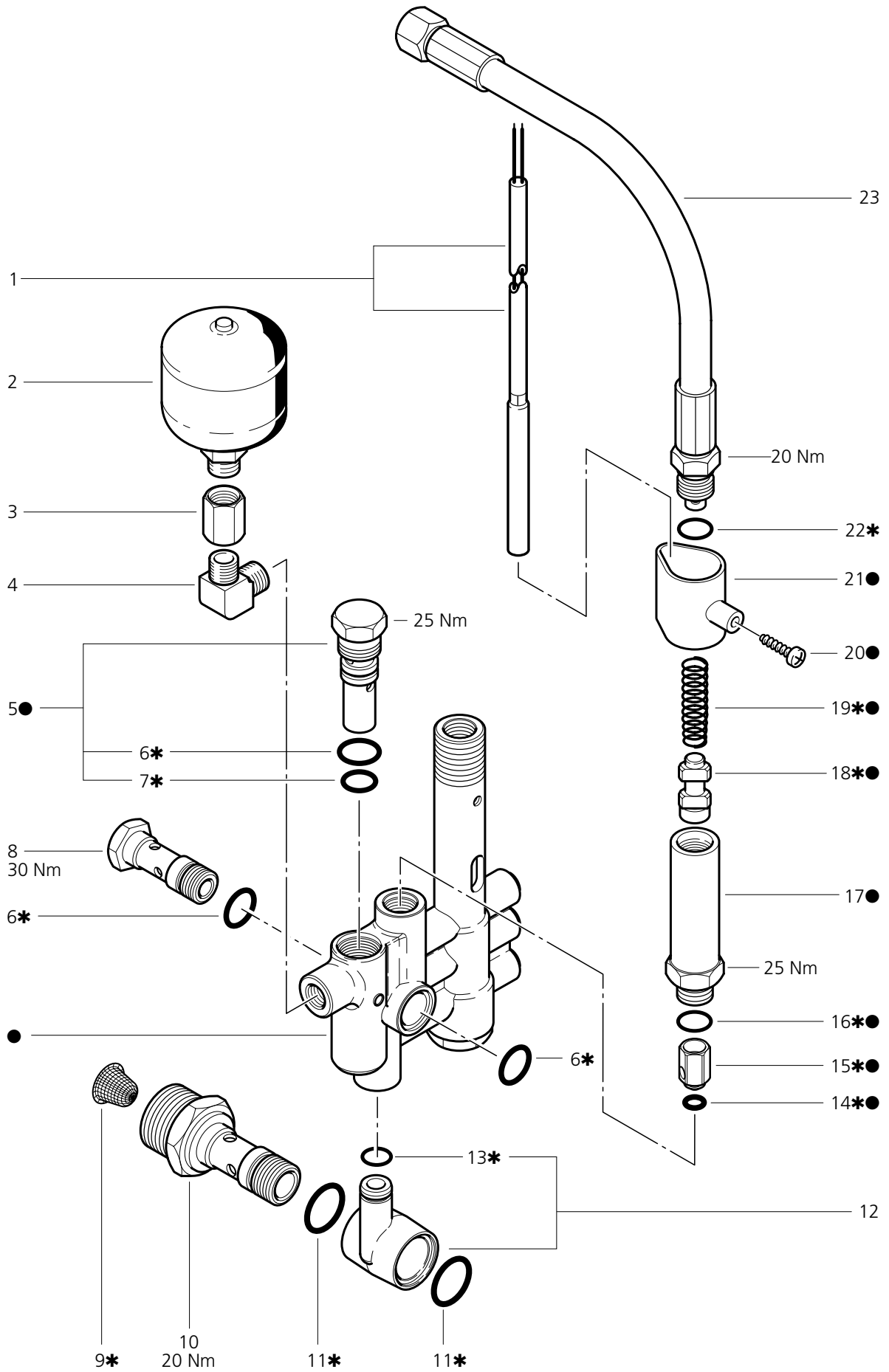
POS.	NO.	BEZEICHNUNG	DESCRIPTION	DESIGNATION
1	1384	Isolierplatte	INSULATING SLAB	
2	1370	Tankdeckel	TANK COVER "FUEL"	
3	1663	Tankeinfüllsieb	TANK STRAINER	
4	1371	Tankdeckel	TANK COVER ADDITIVE	
5	1383	Doppeltank	DOUBLE TANK	
6	17711	Stützhülse	Sleeve	Douille
7	1820	Schneidring 6L	Tapered ring 6L	Raccord olive 6L
8	1368	Überwurfmutter 6L	Cap nut M6L	Ecrou M6L
❖	9	17710 Rohr 6x1	Tube 6x1	Tube 6x1
10	1235	Profiling		
11	4971	Schlauchtülle DN 6 A2	THROTTLE	
12	1468	Mutter Überw- 10L		
13	1021	Filzstreifen		
14	2633	Verschlussschraube R1/2 "		
15	26276	LTG GNGE 2,5X 140 RKS/RKS		
16		Fächerscheibe A 5,3	Serrated lock washer A 5,3 Rondelle évantail A 5,3 DIN 6	
17		Zyl. Schraube M 5x 12	Socket head cap screw M5x Vis cylindrique M5x12 DIN 84	
❖	ACHTUNG! - Meterware - Bitte bei Bestellung gewünschte Länge angeben!			
❖	ATTENTION! - Lengths in metres - Please indicate required length when ordering!			
❖	ATTENTION! - Longueurs par mètre - Préciser la longueur à la commande!			



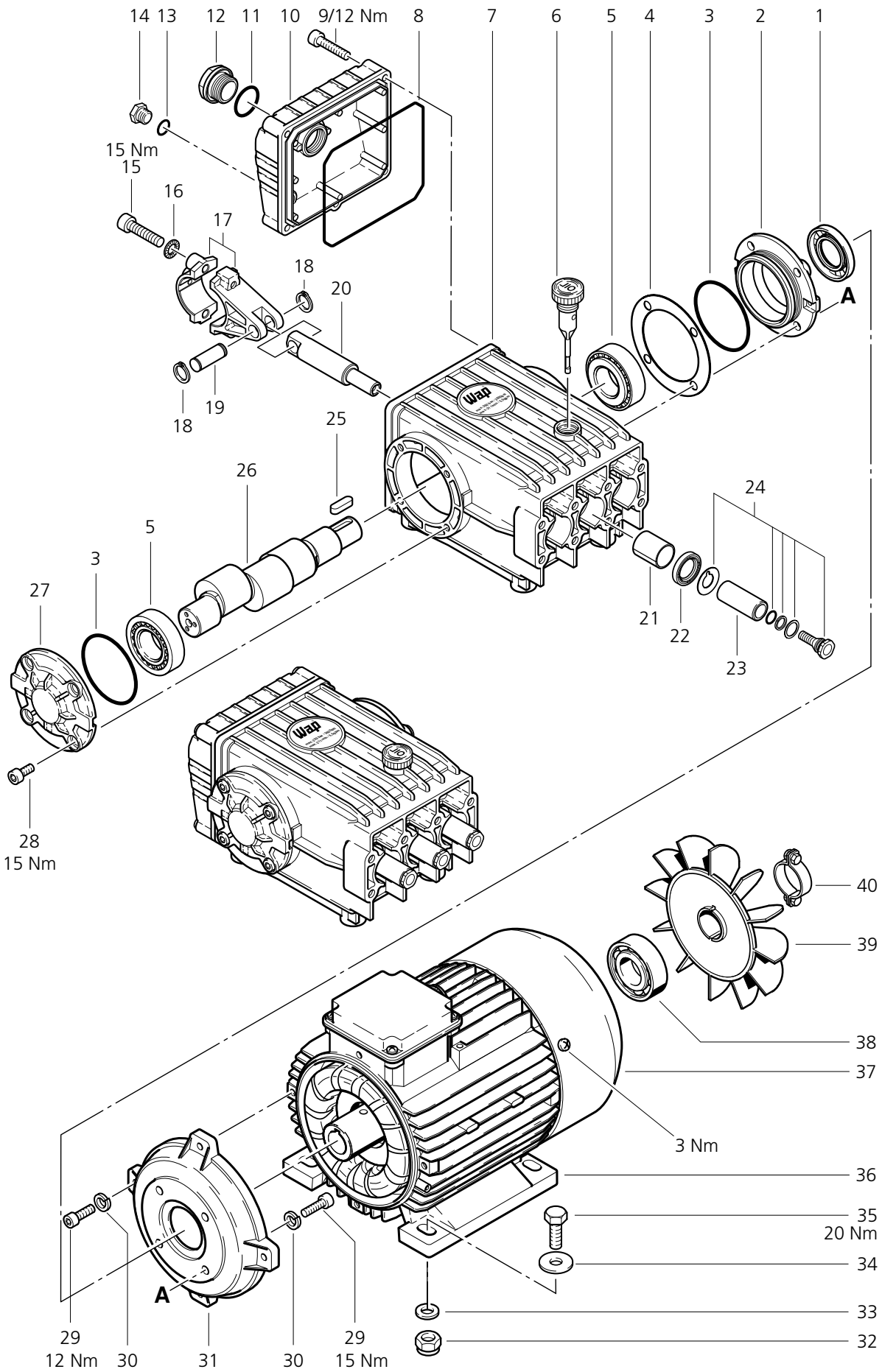
POS.	NO.	BEZEICHNUNG	DESCRIPTION	DESIGNATION
1	63349	Schwimmerventil m.Schaumswimmer vorm.		
2	62877	Schwimmer		
3	62878	Membrane		
4	34225	Schmutzfilter		
5	5613	Schlauchtülle DN13 G3/4 "	Hose Liner DN13 G3/4 "	Embout DN13 G3/4 "
6	15587	Dichtring	Packing ring	Anneau d'isolation
7	3211	Schlauchschelle S20/9	Hose clip S20/9	Collier S20/9
✧	8	8050 Schlauch 1/2 "	"Hose 1/2 " " "	"Tuyau 1/2 " " "
9	63539	Stopfen		
10	63566	Wasservorlaufbehälter		
11	63535	Formschlauch		
12	6578	Überwurfmutter R1 "	"Cap nut R1 " " "	"Ecrou R1 " " "
13	62963	Stützhülse		
14	17737	Schraube Senk- M 6x 40	Countersunk screw M6x40	Vis à tête fraisée M6x40 DIN 96
15	43625	Griffschale	Hand grip provision	Poignée
16	12496	Sicherungsmutter M6	Nut M6	Ecrou M6
17	43064	Schlauchhalter	Accessory tray	Support
18		Zyl. Schraube M 6x 25	Socket head cap screw M6x	Vis cylindrique M6x25 DIN 912
19		Scheibe A6,4 DIN 125	Washer A6,4 DIN 125	Rondelle A6,4 DIN 125
20		Mutter M 6	Hexagon nut M6 DIN 985	Ecrou 6 pans M6 DIN 985
21		SHR ZYL- M6X 50 DIN 912	ZN	
22	60532	Schelle		
23	1716	Geka-Schlauchtülle 1/2 "	GEKA-COUPLING	ACC.GEKA+DOUIL.1/2 "
24	6502	Dichtung	Packing	Joint
✧	ACHTUNG! - Meterware - Bitte bei Bestellung gewünschte Länge angeben!			
✧	ATTENTION! - Lengths in metres - Please indicate required length when ordering!			
✧	ATTENTION! - Longueurs par mètre - Préciser la longueur à la commande!			



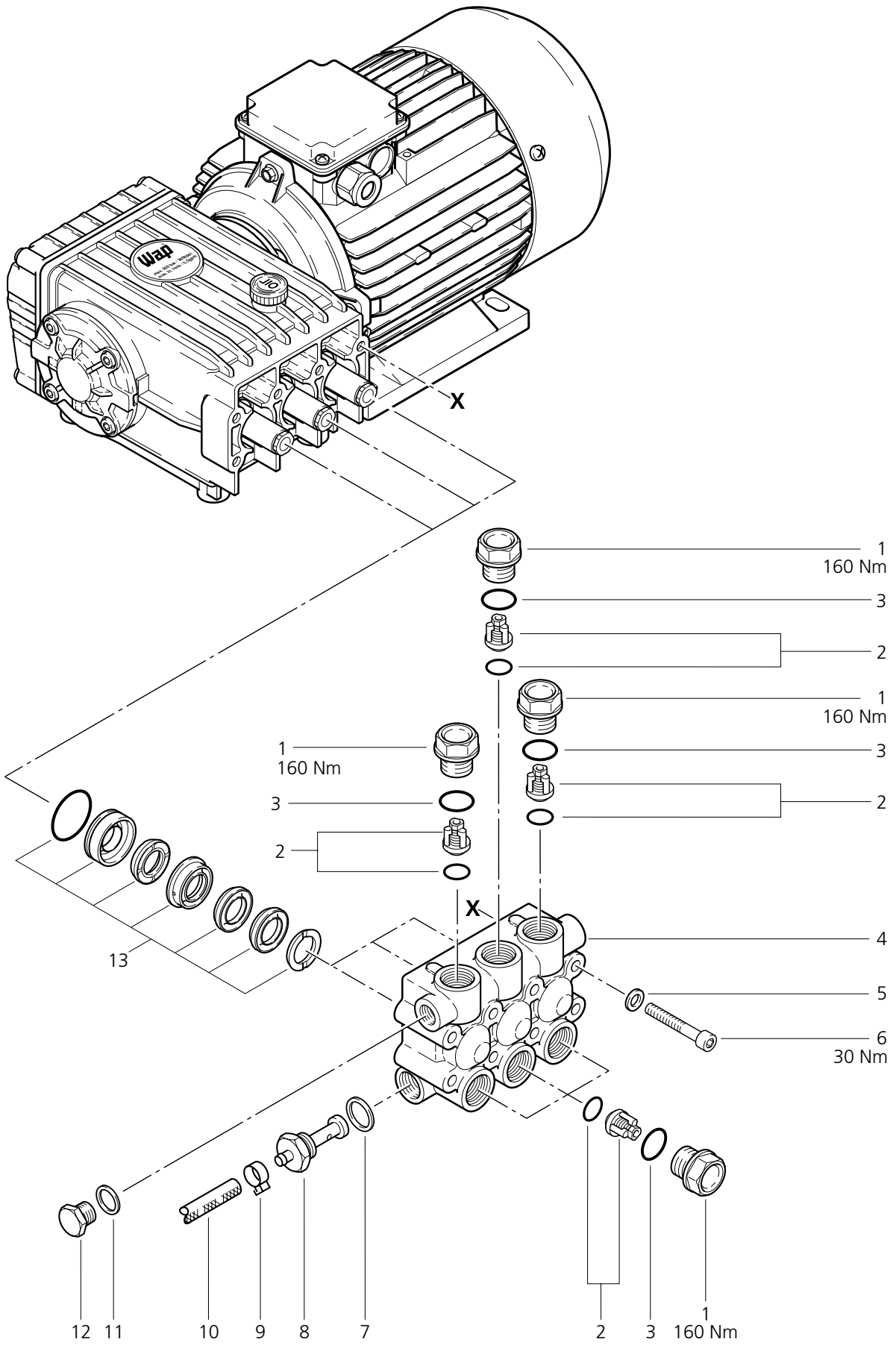
POS.	NO.	BEZEICHNUNG	DESCRIPTION	DESIGNATION
	1	63537	Regelsicherheitsblock 200bar beinhaltet ●	
*	2	62701	Kappe	
	3	62699	Drehknopf	
●	4	3136	Mutter M 6	Hexagon nut M6 DIN 934 Ecrou 6 pans M6 DIN 934
●	5	62710	Überwurfmutter M24x1,5x21	
●	6	62711	Gewindestift M6x60	
●	7	62712	Hohlschraube M16x1x 9	
●	8	62696	Mutter M24x1,5 x 6	
●	9	62695	Federauflage	
●	10	62713	Druckfeder	
●	11	62694	Federauflage	
●	12	40972	Druckfeder	PRESSURE SPRING RESSORT
	13	62401	Halter	
	14		Zyl. Schraube M 5x 16	Socket head cap screw M5x16 Vis cylindrique M5x16 DIN 8
	15	62546	Schalter 5A	
	16		Mutter M 4	Hexagon nut M4 DIN 934 Ecrou 6 pans M4 DIN 934
●	17	62717	Schaltfahne	
	18		SHR ZYL- M4X25 DIN 84 ZN	
●*	19	62721	Steuerkolben	
●*	20	62708	Ventilsitz	
●*	21	49461	O-Ring 11,0 x1,5	O-Ring 11x1,5 Joint torique 11x1,5
●*	22	9523	O-Ring 17,0 x1,5	O-Ring 17,0x1,5 Joint torique 17,0x1,5
●*	23	32091	O-Ring 21,0 x2,0	O-Ring 21,0x2,0 Joint torique 21,0x2,0
●	24	62709	Hohlschraube M24x1,5	
		63056	Reparatursatz RS-Block bestehend aus *	



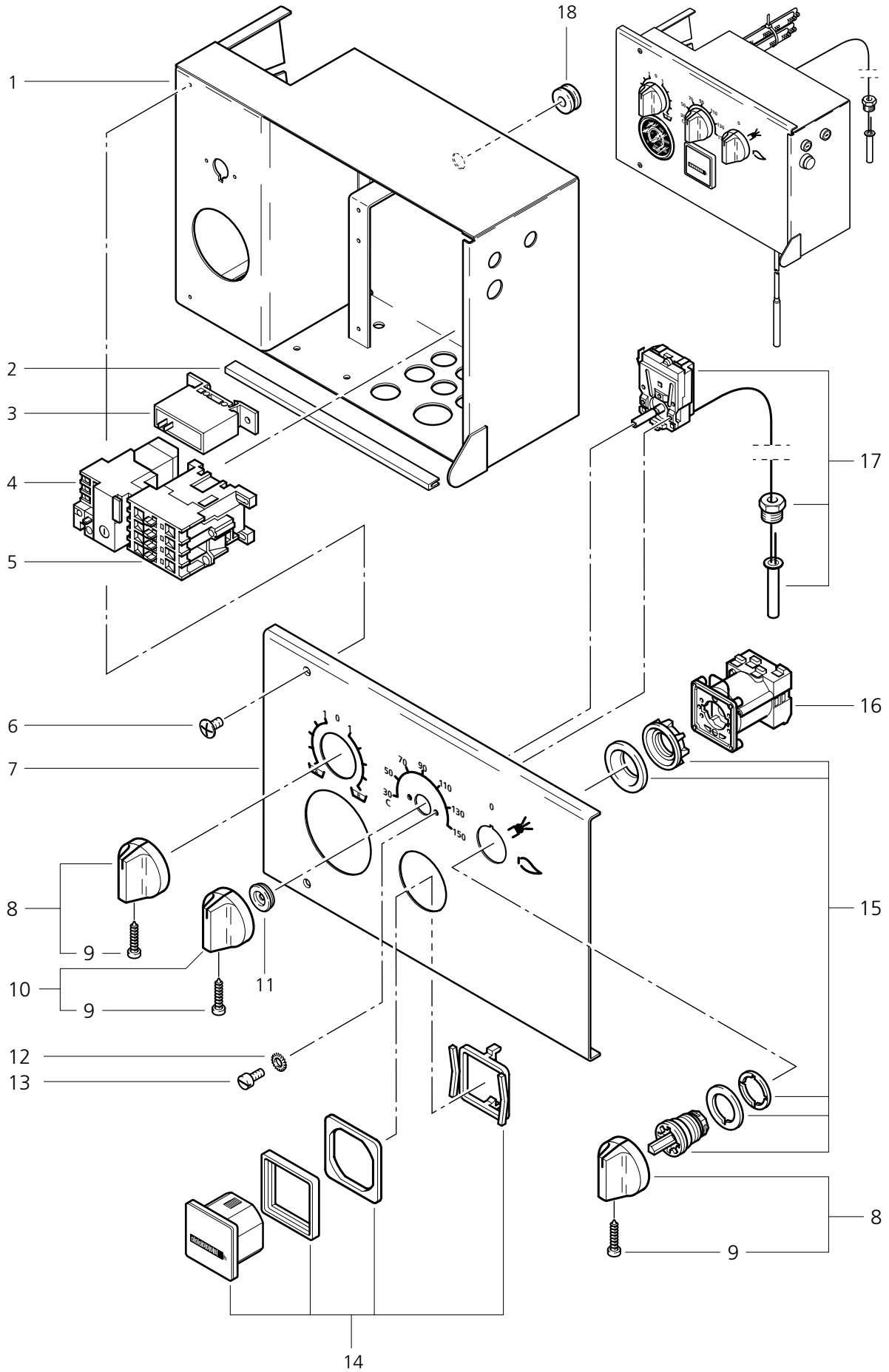
POS.	NO.	BEZEICHNUNG	DESCRIPTION	DESIGNATION	
1	19961	Rohrmagnetschalter 1150 lg	Reed contact	Sonde magnetique	
2	63090	Hydrospeicher 0,14 250bar			
3	63136	Muffe			
4	1618	Verschraubung GL10 R¼	SCREWING		
●	5	62729	Sicherheitsventil kpl. 250bar		
*	6	16443	O-Ring 17,0 x2,0	O-Ring 17,0x2,0	Joint torique 17,0x2,0
*	7	62706	O-Ring 13,0x2,0		
	8	62697	Hohlschraube G3/8		
*	9	62600	Filter		
	10	62698	Hohlschraube G1/2-G1		
*	11	24347	O-Ring 21,0 x2,5	O-Ring 21x2,5	Joint torique 21x2,5
	12	63058	Anschluss		
*	13	42768	O-Ring 11,2 x1,8	O-Ring 11,2x1,8	Joint torique 11,2x1,8
●*	14	9858	O-Ring 6,0 x3,0	O-Ring 6,0X3,0	Joint torique 6,0X3,0
●*	15	62718	Kolben		
●*	16	16998	O-Ring 14,0 x1,5 NBR70	O-RING 14X1,5	JOINT TORRIQUE 14X1,5
●	17	62722	Hülse		
●*	18	63538	Strömungswächter vorm.RS-Block Wap C 1450		
●*	19	6231	Feder	Spring	Ressort
●	20	10028	Schraube KA5,0x14	Screw KA5,0x14	Vis KA5,0x14
●	21	62399	Halter		
*	22	62706	O-Ring 13,0x2,0		
	23	63665	HD-Schlauch DN 8x460 250bar/150°M18x1,5		
		63537	Regelsicherheitsblock 200bar Wap C 1450 beinhaltet ●		
		63056	Reparatursatz RS-Block bestehend aus *		



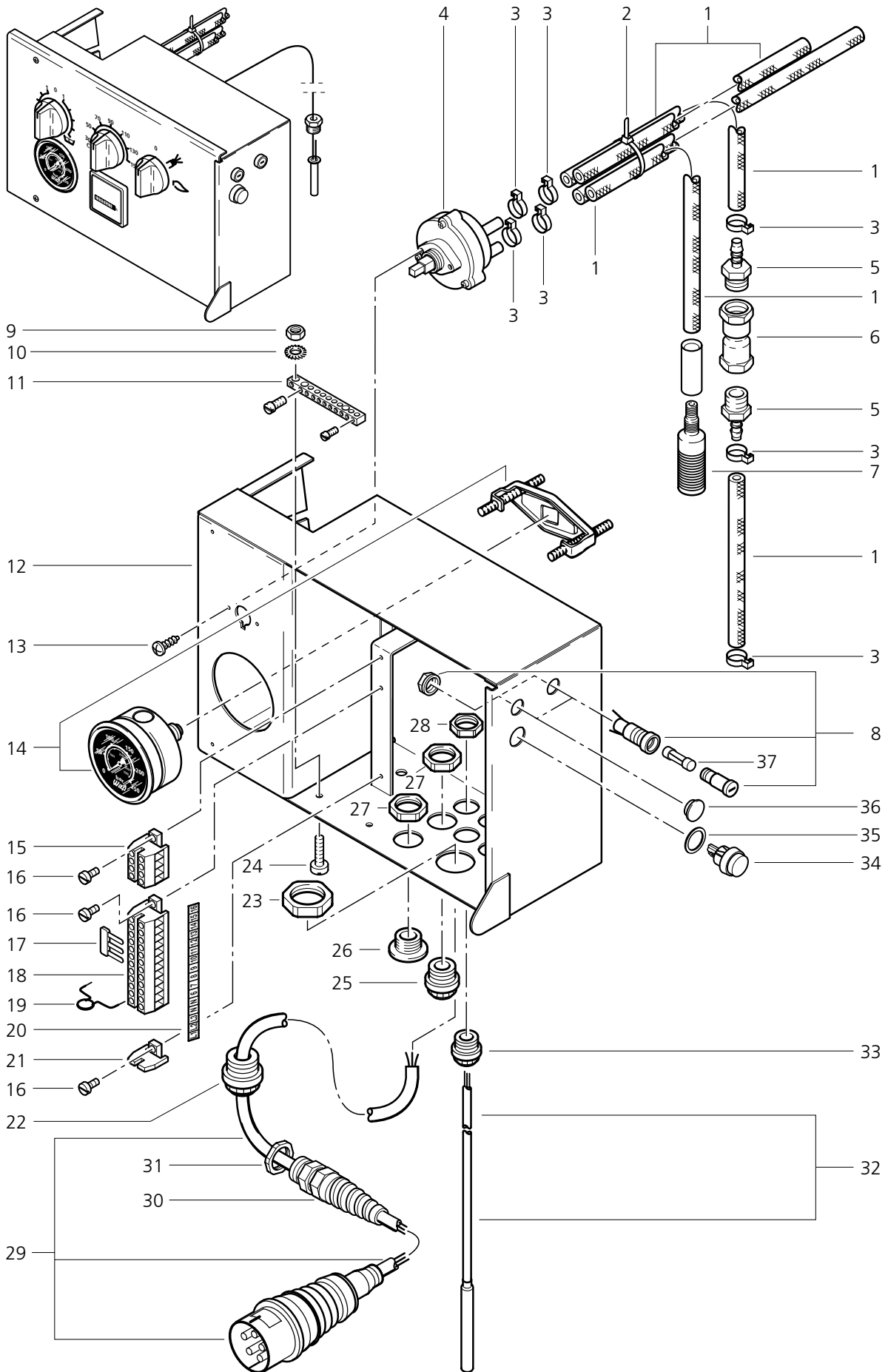
POS.	NO.	BEZEICHNUNG	DESCRIPTION	DESIGNATION		
1	64362	Wellendichtring 30x55x7	DIN 3760 NB			
2	64408	Pumpendeckel				
3	64356	O-Ring 67,95x2,62	NBR70			
4	64407	Paßscheibe 114x74,5x0,35	DIN 988 ST			
5	64361	Wälzlager 32206	DIN720 Kegelrollenl.			
6	64358	Ölmeßstab G3/8"				
7	64410	Pumpengehäuse				
8	64357	O-Ring 133,02x2,62	NBR70			
9		Zyl. Schraube M 6x 30	Socket head cap screw M6x: Vis cylindrique M6x30	DIN 912		
10	64409	Pumpendeckel				
11	32808	O-Ring 26,0 x2,5	NBR70	O-RING O-RING		
12	63066	Ölschauglas				
13	11340	Dichtring 13x18x1,5	Cu	Packing ring 13x18x1,5 Anneau d'isolation 13x18x1,5		
14	4080	Verschuß-Schraube G¼		Screw plug G¼ Bouchon G¼		
15		Zyl. Schraube M 8x 35	Socket head cap screw M8x: Vis cylindrique M8x35	DIN 912		
16		Zahnscheibe A8,2	DIN 6797	Serrated lock washer A8,2 D Rondelle evantail A8,2	DIN 6797	
17	64359	Pleuel 2-teilig vorm.				
18	34687	Ring SI- D12X1				
19	64402	Bolzen ø12x35				
20	64404	Kolben ø20				
21	64405	Kolbenführung ø22				
22	9163	Wellendichtring 22x 32x 5,5				
23	64523	Kolbenhülse ø20				
24	64354	Dichtsatz f.Hülsen 3-Kolben				
25	19639	Paßfeder 8x7x25				
26	64406	Kurbelwelle ø36				
27	64403	Lagerdeckel ø115x30				
28		Zyl. Schraube M 8x 16	Socket head cap screw			
29		Zyl. Schraube M 8x 30	Socket head cap screw M8x: Vis cylindrique M8x30	DIN 912		
30		Federring A8	DIN 127	Spring washer A8 Rondelle grower A8		
31	64522	Motordeckel				
32		Mutter M 8	Hexagon nut M8	DIN 985 Ecrou 6 pans M8	DIN 985	
33		Scheibe A8,4	DIN 125	Washer A8,4	DIN 125 Rondelle A8,4	DIN 125
34		Scheibe A8,4	DIN 9021	Washer A8,4	DIN 9021 Rondelle A8,4	DIN 9021
35		Skt. Schraube M 8x 35	Hexagon cap screw M8x35	I Vis 6 pans M8x35	DIN 933	
36	63563	Motor 6,6kW 400/415V 50Hz				
37	64520	Lüfterdeckel				
38	3200847	Kugellager 6207 2 RS				
39	64521	Lüfterrad				
40	61572	Klemmbügel				



POS.	NO.	BEZEICHNUNG	DESCRIPTION	DESIGNATION
1	64524	Stopfen M24x2x16		
2	64360	Ventil Set f.Pumpe		
3	29582	O-Ring 20,24x2,62	O-Ring 20,24x2,62	Joint torique 20,24x2,62
4	64411	Ventilblock		
5	2770	Federring A8 DIN 127	Spring washer A8	Rondelle grower A8
6	9457	SHR ZYL- M8X 70 DIN 912	SOCKET HEAD CAP SCREW	
7	5127	Dichtring 21 x 26 x1,5	Packing ring D21/26x1,5	Anneau d'isolation D21/26x1,5
8	63659	Hohlschraube G 1/2		
9	11654	Schlauchklemme 11,5	Hose clamp D-11,5	Collier D-11,5
◇	10	4973 Schlauch DN 6x3	Hose DN 6x3	Tuyau DN 6x3
11	1657	Dichtring 17x21		
12	6868	Verschluß-Schraube G3/8	Screw plug G3/8	Bouchon G3/8
13	64355	Dichtsatz f. 3-Kolben		
◇	ACHTUNG! - Meterware - Bitte bei Bestellung gewünschte Länge angeben!			
◇	ATTENTION! - Lengths in metres - Please indicate required length when ordering!			
◇	ATTENTION! - Longueurs par mètre - Préciser la longueur à la commande!			



POS.	NO.	BEZEICHNUNG	DESCRIPTION	DESIGNATION
1	7748	Gehäuse für Schaltkasten C1250		
◇	2	1442 Profilschnur 5X12		
3	14063	Zeitrelais	Time relay	Relais
4	63877	Motorschutzrelais 12-32A		
5	63878	Schütz 380-400V/50H /7,5kW *EXP* - 0 aus Motor		
	63905	Schütz 230V50/60Hz 7,5kW *EU*		
6	6350	Schraube Senk- M 4x 6		
7	7751	Armaturenbrett ohne Betriebsstundenzähler		
	7753	Armaturenbrett mit Betriebsstundenzähler		
8	66041	Drehknopf 4Kt m.Schraube		
9	4036	Schraube Bl- 2,9x 9,5	Sheet metal screw 2,9x9,5 D	Vis autotaraudeuse 2,9x9,5 DI
10	66043	Drehknopf ø6 m.Schraube		
11	10883	Tülle Gummi-	RUBBER BUSHING	PASSE-FIL
12		Fächerscheibe A 4,3	Serrated lock washer A4,3 D	Rondelle évantail A4,3 DIN 679
13		Zyl. Schraube M 4x 6	Socket head cap screw M4x6	Vis cylindrique M4x6 DIN 84
14	1479	Zähler-H 220V50Hz 7st. *EU*	HOUR METER	COMPTUER D'HEURES
	5505	Zähler-H 380V50Hz 7st. *EXP* - 0 aus Motor	HOUR METER	
15	21089	Betätigungsvorsatz		INTERRUPTEUR
16	40333	Nockenschalter "0-1-2 " *EU*		
	64341	Nockenschalter "0-1-2 " *EXP* - 0 aus Motor		
17	6698	Thermostat	Thermostat	Thermostat
18	5042	Kabeltülle	Cable Bushing	Douille pour cable
◇	ACHTUNG! - Meterware - Bitte bei Bestellung gewünschte Länge angeben!			
◇	ATTENTION! - Lengths in metres - Please indicate required length when ordering!			
◇	ATTENTION! - Longueurs par mètre - Préciser la longueur à la commande!			

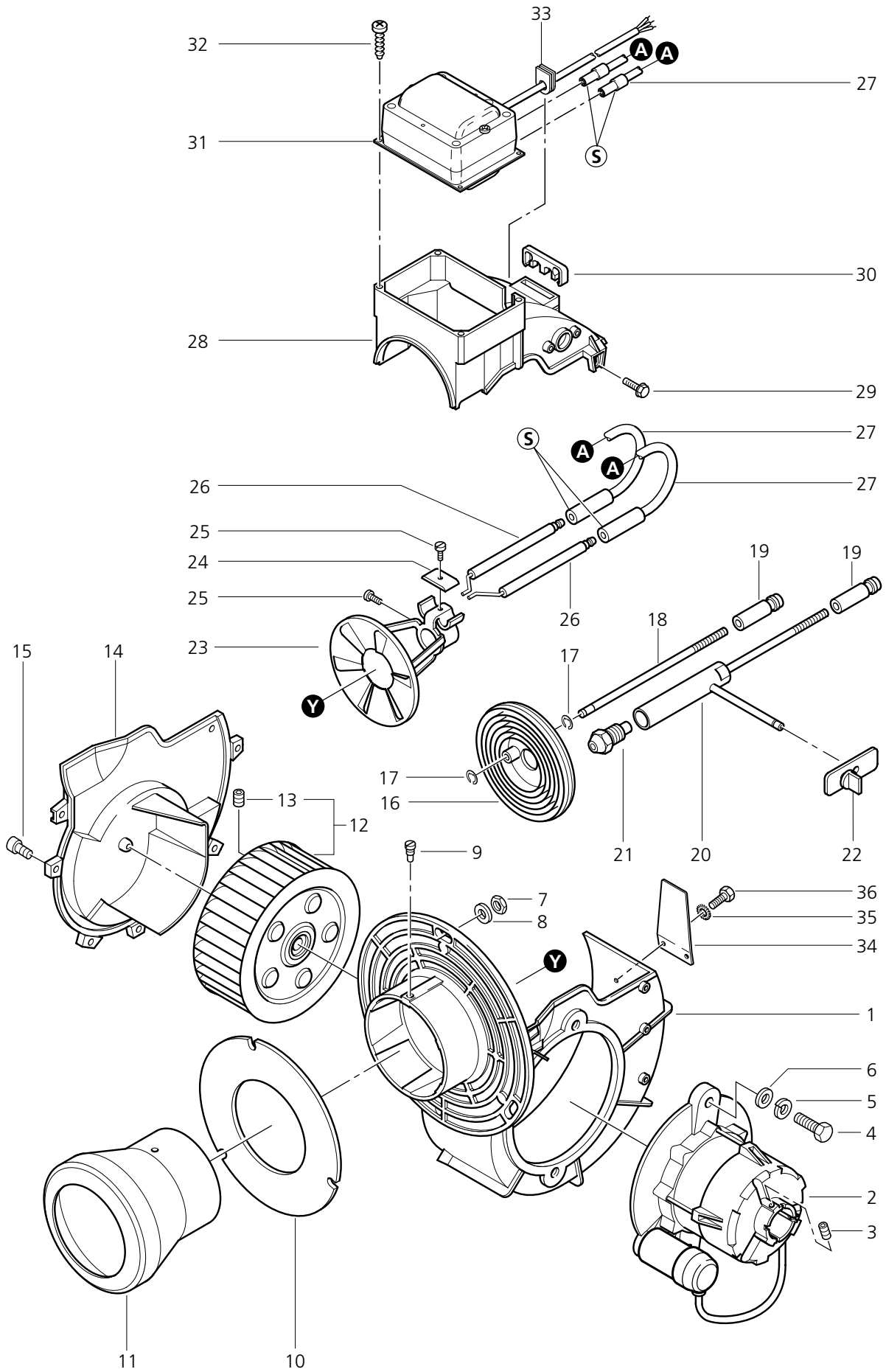


POS.	NO.	BEZEICHNUNG	DESCRIPTION	DESIGNATION
◇	1	4973 Schlauch DN 6x3	Hose DN 6x3	Tuyau DN 6x3
	2	8819 Kabelband	Cable tie	Attache pour câbles
	3	11654 Schlauchklemme 11,5	Hose clamp D-11,5	Collier D-11,5
	4	4819 Dosierventil 6166 Dichtungssatz für Dosierventil	Metering valve	Soupape de dosage
	5	5283 Schlauchtülle	Hose liner	Embout
	6	4157 Rückschlagventil	NON-RETURN VALVE 3/8"	
	7	17508 Fußventil 3/8"	Strainer Valve 3/8"	Crépine complète 3/8"
	8	6599 Sicherungshalter	Housing	Corps
	9	Mutter M 4	Hexagon nut M4 DIN 934	Ecrou 6 pans M4 DIN 934
	10	Fächerscheibe A 4,3	Serrated lock washer A4,3 D	Rondelle évantail A4,3 DIN 67
	11	1950 Schutzleiterklemme		
	12	7748 Gehäuse für Schaltkasten C1250		
	13	4036 Schraube Bl- 2,9x 9,5	Sheet metal screw 2,9x9,5 D	Vis autotaraudeuse 2,9x9,5 DI
	14	31748 Manometer 250 bar	Gauge 250 bar	Manometre 250 bar
	15	6783 Klemmleiste	Terminal block	Bornier
	16	Zyl. Schraube M 3x 6	Socket head cap screw M3x6	Vis cylindrique M3x6 DIN 84
	17	40631 Brücke	Jumper	Pont
	18	4126 Klemmleiste	Terminal block	Bornier
	19	26787 Varistor		
	20	42207 Schild	Label	Etiquette
	21	8299 Winkel	Angle	Equerre
	22	5044 Würgenippel PG 21	Cable gland PG 21	Raccord à vis pour câbles PG 21
	23	5045 Mutter PG 21 Ms	COUNTER NUT	CONTRE ECROU
	24	Zyl. Schraube M 4x 12	Socket head cap screw M4x12	Vis cylindrique M4x12 DIN 84
	25	1463 Würgenippel PG 13,5	Cable gland PG 13,5	Raccord à vis pour câbles PG 13,5
	26	1556 Schraube Verschluß- PG13,5	BLIND PLUG	
	27	1460 Mutter 6kt 13,5		
	28	1459 Mutter PG 11 Ms	COUNTER NUT	CONTRE ECROU
	29	29007 Anschlußleitung *EXP* - 0 aus Motor	Power cable	Câble électrique
		42087 Netzleitung 5G1,5x 5,0 *EU*	Power Cable 5G1,5x 5,0	Câble électrique 5G1,5x 5,0
	30	11567 Kabelverschraubung	Cable gland	Raccord à vis pour câbles
	31	1762 Mutter PG16	Hexagon nut PG16	Ecrou 6 pans PG16
	32	19961 Rohrmagnetschalter 1150 lg	Reed contact	Sonde magnetique
	33	3367 Würgenippel PG 11	Cable gland PG 11	Raccord à vis pour câbles PG 11
	34	6494 Taster 1-Polig	STEAM RELEASE BUTTON	BOUTON
	35	6625 Dichtung 21 x 16 x 0,5	PACKING	JOINT
	36	5423 Stopfen	Plug	Bouchon
	37	5509 Feinsicherung T 6,3 A	Fuse T 6,3 A	Fusible T 6,3 A

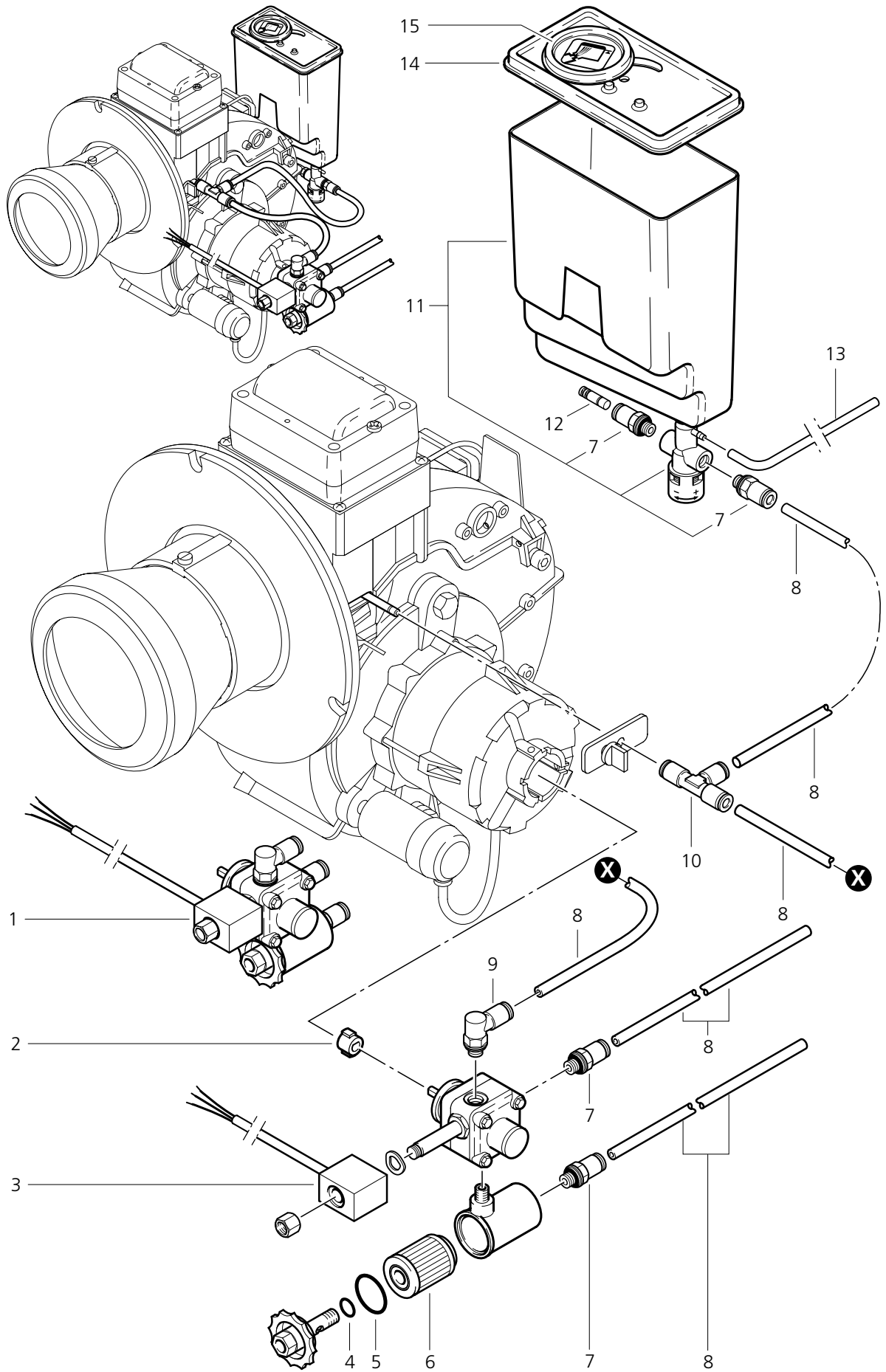
◇ ACHTUNG! - Meterware - Bitte bei Bestellung gewünschte Länge angeben!

◇ ATTENTION! - Lengths in metres - Please indicate required length when ordering!

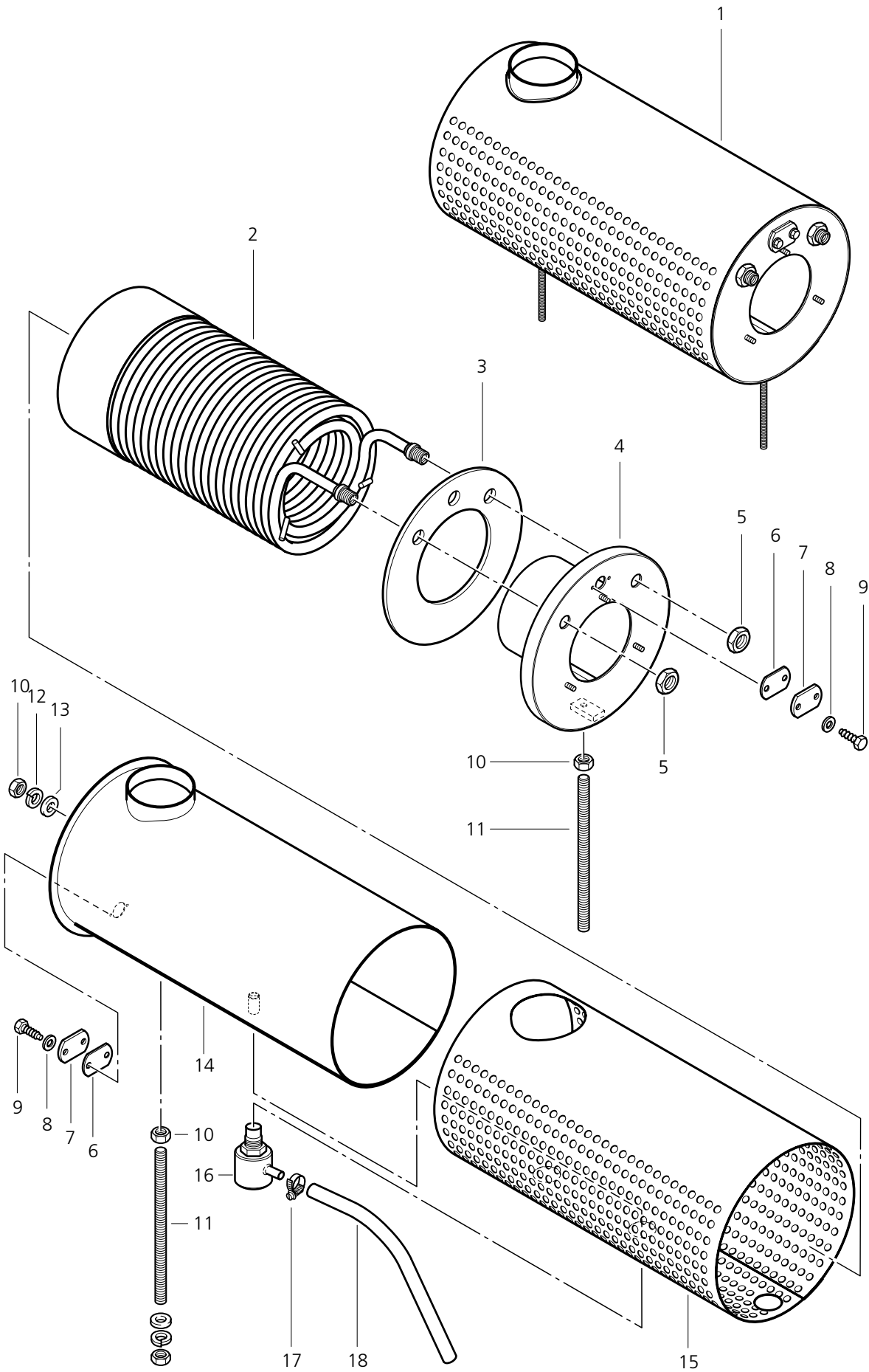
◇ ATTENTION! - Longueurs par mètre - Préciser la longueur à la commande!



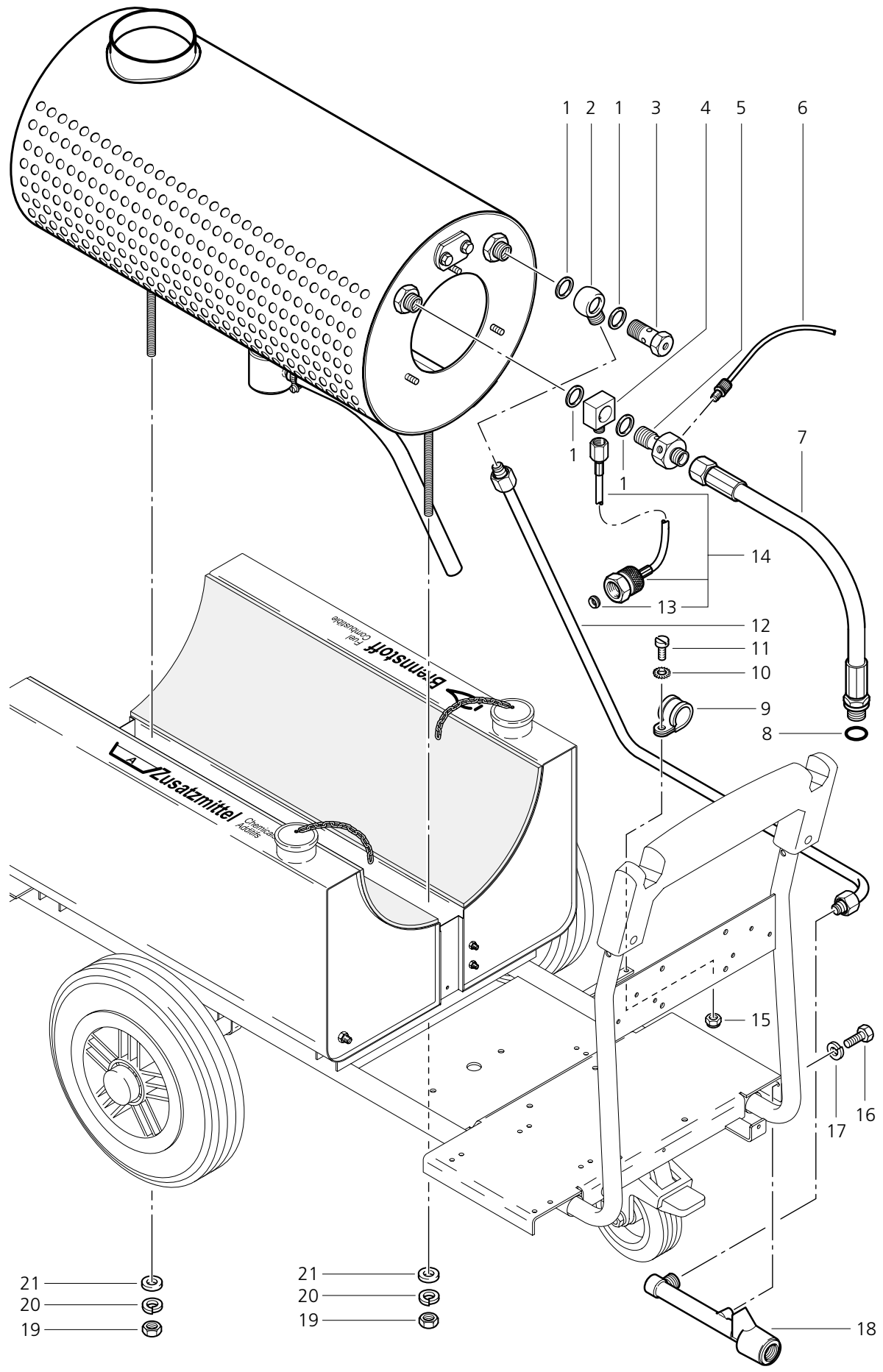
POS.	NO.	BEZEICHNUNG	DESCRIPTION	DESIGNATION
1	17209	Gebläsegehäuse	Fan casing	Carter de turbine
2	14955	Brennermotor	Fuel oil burner motor	Moteur bruleur
3	30180	Gewindestift M5x10	Threaded pin M5x10 DIN 91	Vis de pression M5x10 DIN 91
4		Skt. Schraube M8x25 DIN 933	Hexagon cap screw M8x25	Vis 6 pans M8x25 DIN 933
5		Federring A8 DIN 127	Spring washer A8	Rondelle grower A8
6		Scheibe A8,4 DIN 125	Washer A8,4 DIN 125	Rondelle A8,4 DIN 125
7		Mutter M 8	Hexagon nut M8 DIN 6925	Ecrou 6 pans M8 DIN 6925
8		Scheibe A8,4 DIN 9021	Washer A8,4 DIN 9021	Rondelle A8,4 DIN 9021
9	17698	Flachkopfschraube M6x6x6 DIN 92	Pan head screw M6x6x6 DIN	Vis à tête aplatie M6x6x6 DIN
10	33644	Dichtring	Packing ring	Anneau d'isolation
11	33111	Flammentrichter	Flame tunnel	Tuyere
12	14109	Gebläserad	Impeller	Turbine
13	3289	Gewindestift M8x10 DIN 913	Threaded pin M8x10 DIN 91	Vis de pression M8x10 DIN 91
14	30970	Gehäusedeckel	Casing cover	Couvercle de pompe
15		Zyl. Schraube M5x10 DIN 912	Socket head cap screw M5x10	Vis cylindrique M5x10 DIN 912
16	31303	Regulierscheibe	Regulating washer	Disque de réglage
17	14117	Sicherungsscheibe D4	Retaining washer D4 DIN 67	Rondelle de securite D4 DIN 67
18	17784	Führungsstab	Guid bar	Guide
19	17783	Hülse	Bush	Douille
20	17785	Düsenstock	Nozzle stock	Connexion
21	25215	Öldüse 1,75 60° ARD		
22	14347	Abdeckung	Covering	Couvercle
23	42363	Elektrodenhalter		
24	42204	Klemmplatte	Clamping plate	Plaque de serrage
25		Zyl. Schraube M4x8 DIN 84	Socket head cap screw M4x8	Vis cylindrique M4x8 DIN 84
26	31314	Zündelektrode	Ignition electrode	Electrode
27	28801	Zündleitung	Ignition cable	Cable allumage électrique
28	15988	Gehäuseabdeckung	Casing cover	Couvercle sup. de turbine
29	30722	Schraube M5x23 (D9) Ms		
30	17782	Sicherungs-Clip	Circlip	Bride de blockage
31	26635	Zündtrafo 230V 50Hz	Ignition transformer 230V 5	Transformateur allumage 230V 50Hz
32	11254	Schraube KA3,5x10	Screw KA3,5x10	Vis KA3,5x10
33	5163	Kabeltülle	Cable bushing	Passe-fil
34	63534	Blech		
35		Fächerscheibe A 4,3	Serrated lock washer A4,3 D	Rondelle évantail A4,3 DIN 67
36		Skt. Schraube M4X10 DIN 933	Hexagon Bolt M4X10	



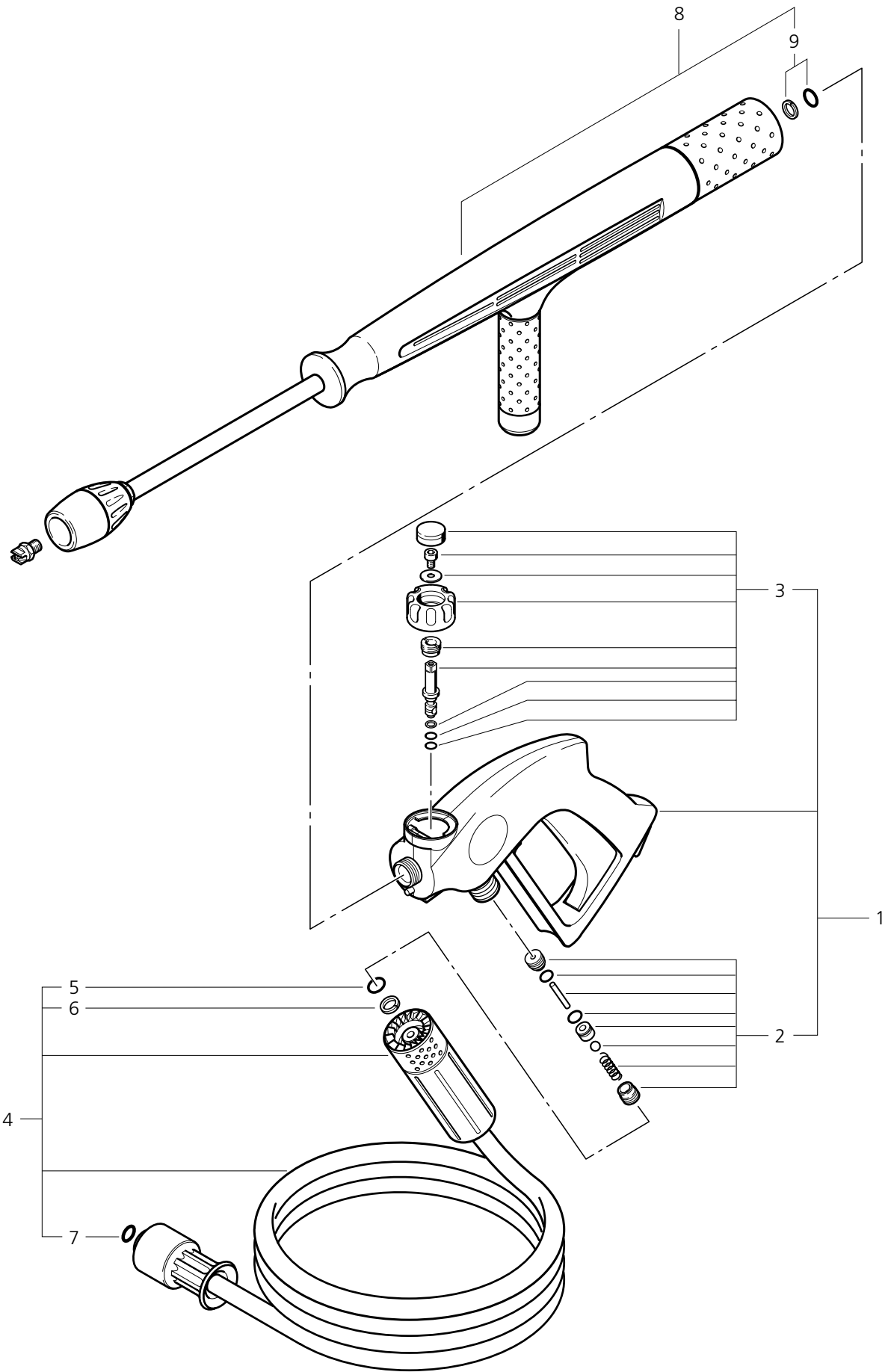
POS.	NO.	BEZEICHNUNG	DESCRIPTION	DESIGNATION
1	47382	Brennstoffpumpe 230V	Fuel oil pump 230V	Pompe a fuel 230V
2	1226	Kupplung	Coupling	Accouplement
3	49498	Spule 230V	Coil 230V	Bobine 230V
4	9868	O-Ring 10x2,5	O-Ring 10x2,5	Joint torique 10x2,5
5	40907	O-Ring 31,5x1,8	O-Ring 31,5x1,8	Joint torique 31,5x1,8
6	1756	Filtereinsatz	Filter cartridge	Cartouche filtrante
7	29599	Verschraubung	Screwing D6 G1/8	Raccord D6G1/8
✧	8	17710	Rohr 6x1	Tube 6x1
9	28428	Steckverbindung		
10	28429	Steckverbindung T		
11	61996	Behälter		
12	29600	Verschuß		
✧	13	20869	Rohr	Tube 6x1x500 mm
14	45644	Deckel		
15	45646	Deckel		
✧ ACHTUNG! - Meterware - Bitte bei Bestellung gewünschte Länge angeben!				
✧ ATTENTION! - Lengths in metres - Please indicate required length when ordering!				
✧ ATTENTION! - Longueurs par mètre - Préciser la longueur à la commande!				



POS.	NO.	BEZEICHNUNG	DESCRIPTION	DESIGNATION
1	15159	Wärmetauscher	HEAT EXCHANGER	
2	15160	Heizschlange	HEATING COIL WITH POT	
3	1374	Dichtring 200 x360 x 8	PACKING RING	JOINT AMIANT
4	14157	Frontplatte		
5	1357	Mutter M26x1,5	FLAT NUT	
6	2886	Dichtung	Packing	Joint
7	2885	Deckel	Cover	Couvercle
8	9323	Scheibe		
9	8957	Schraube BI- 6,3x16	Sheet metal screw 6,3x16 DI	Vis autotaraudeuse 6,3x16 DI
10	2761	Mutter M12	Hexagon nut M12 DIN 934	Ecrou 6 pans M12 DIN 934
11	1361	Gewindebolzen M12x210		
12		Federring A12	Spring washer A12 DIN 127	Rondelle grower A12 DIN 127
13	2768	Scheibe 13 x2,5	DISC	RONDELLE B 13
14	14152	Brennermantel		
15	14162	Schutzmantel	PROTECTIVE COATING	
16	63496	Topf Kondensatablauf vormontiert		
17	1654	Schlauschelle 16x9	Hose clip 16x9	Collier 16x9
✧	18	63162	Schlauch DN 9 x3,5 MEWA	
✧ ACHTUNG! - Meterware - Bitte bei Bestellung gewünschte Länge angeben!				
✧ ATTENTION! - Lengths in metres - Please indicate required length when ordering!				
✧ ATTENTION! - Longueurs par mètre - Préciser la longueur à la commande!				



POS.	NO.	BEZEICHNUNG	DESCRIPTION	DESIGNATION
1	1378	Dichtring 20 x 26 x 1,5 CU	PACKING RING	JOINT TORIQUE 20 X 26 X 1,5
2	4957	Nippel Rg- L12	Nipple	
3	4958	Schraube Hohl- M20x1,5x49		
4	61051	Ringnippel		
5	1514	Schraube Hohl- M18x1,5x68	BANJO BOLT	
6	34533	Si Thermo- 140 Grad	THERMAL FUSE	
7	63665	HD-Schlauch DN 8x460 250bar/150°M18x1,5		
8	62706	O-Ring 13,0x2,0		
9	4887	Kabelschelle 13/15	CABLE CLIP	BRIDE
10		Scheibe A6,4 DIN 125	Washer A6,4 DIN 125	Rondelle A6,4 DIN 125
11		Zyl.Schraube 6x20 DIN 84		
12	63576	Rohr gebogen Ø12x1,5 vorm. C-1450 St		
13	5897	Dichtring	Packing ring	Anneau d'isolation
14	60141	HD-Schlauch DN2x0,8m	High pressure hose DN2x0,8m	
15		Mutter M 6	Hexagon nut M6 DIN 985	Ecrou 6 pans M6 DIN 985
16		Skt. Schraube M6x16 DIN 933	Hexagon cap screw M6x16 C Vis 6 pans M6x16 DIN 933	
17		Federring A6 DIN 127	Spring washer A6 DIN 127	Rondelle grower A6 DIN 127
18	60530	Verteiler		
19		Mutter M12	Hexagon nut M12 DIN 934	Ecrou 6 pans M12 DIN 934
20		Federring A12	Spring washer A12 DIN 127	Rondelle grower A12 DIN 12
21		Scheibe 13 x2,5	DISC	RONDELLE B 13



POS.	NO.	BEZEICHNUNG	DESCRIPTION	DESIGNATION
1	64171	Pistole DMR "Wap" schwarz/blau "ALTO"		
2	61041	Dichtsatz		
3	61113	Dichtsatz		
4	62363	HD-Schlauch DN 8x15m 250bar/150° M27x1,5		
5	9154	O-Ring 10,82x1,78	O-Ring 10,82x1,78	Joint torique 10,82x1,78
6	55185	Stützring	Supporting ring	Anneau de pression
7	49587	O-Ring 20,35x1,78 NBR90		
8	62862	Koaxial-Sprührohr 1070mm		
9	18059	O-Ring- Set	O-RING SET	O'RING

NOTIZEN

