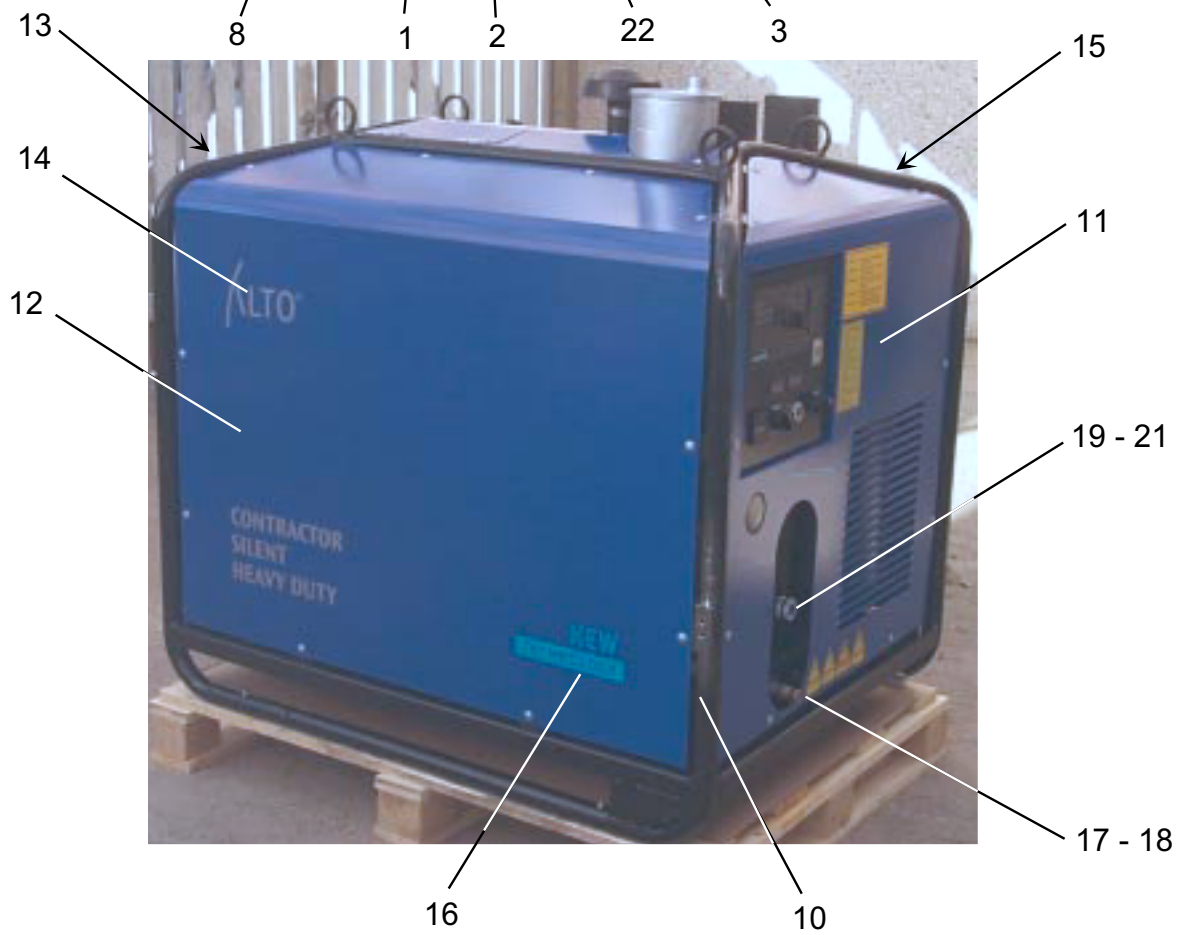
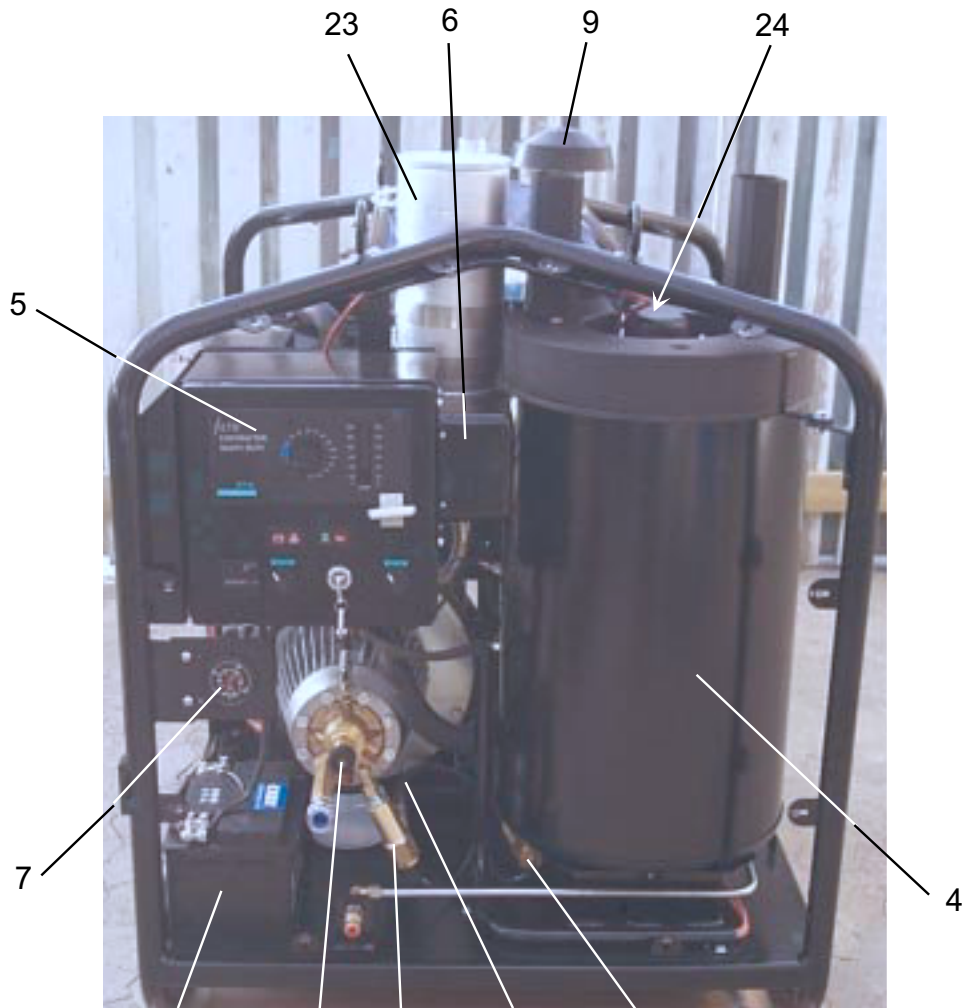


CONTRACTOR SILENT



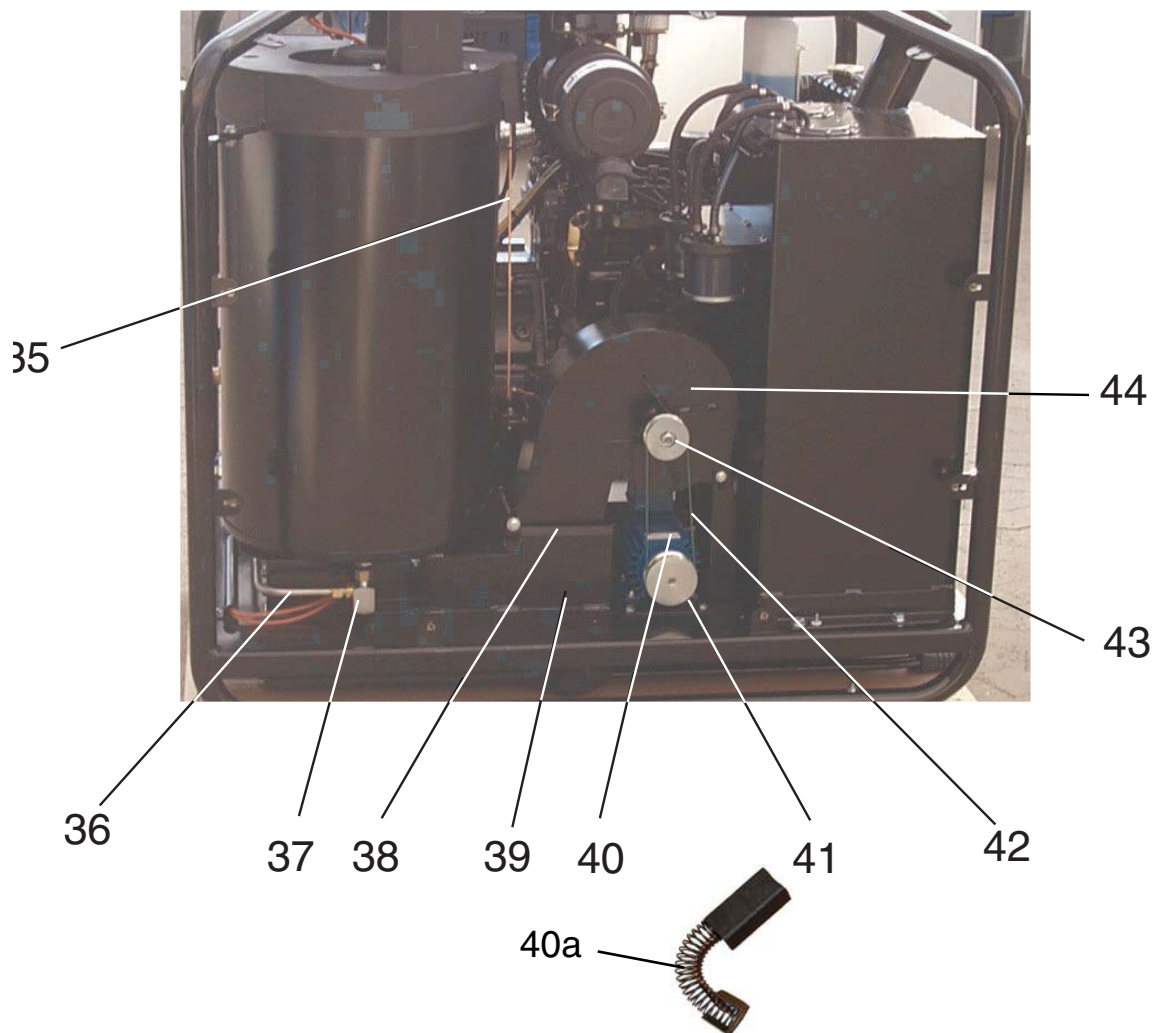
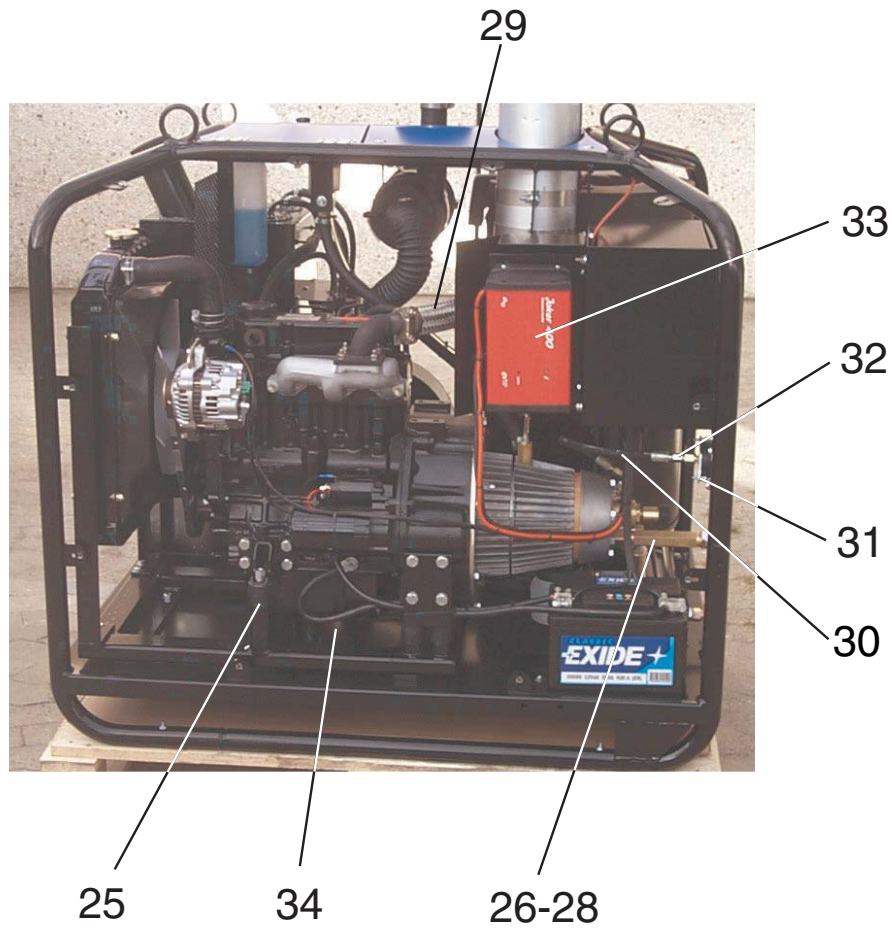
ALTO[®]
Why
Compromise[™]

ALTO - 598 51 66 - Dec. 2003
Reservedele
Spare parts
Ersatzteile
Pièces détachées



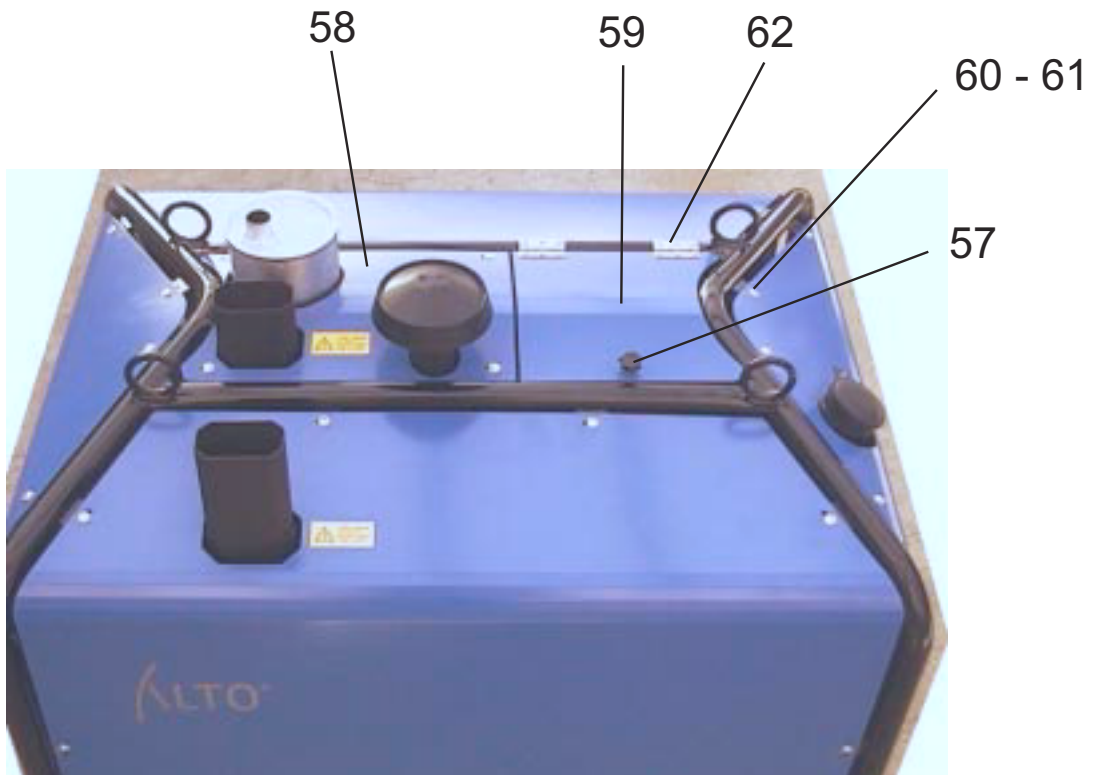
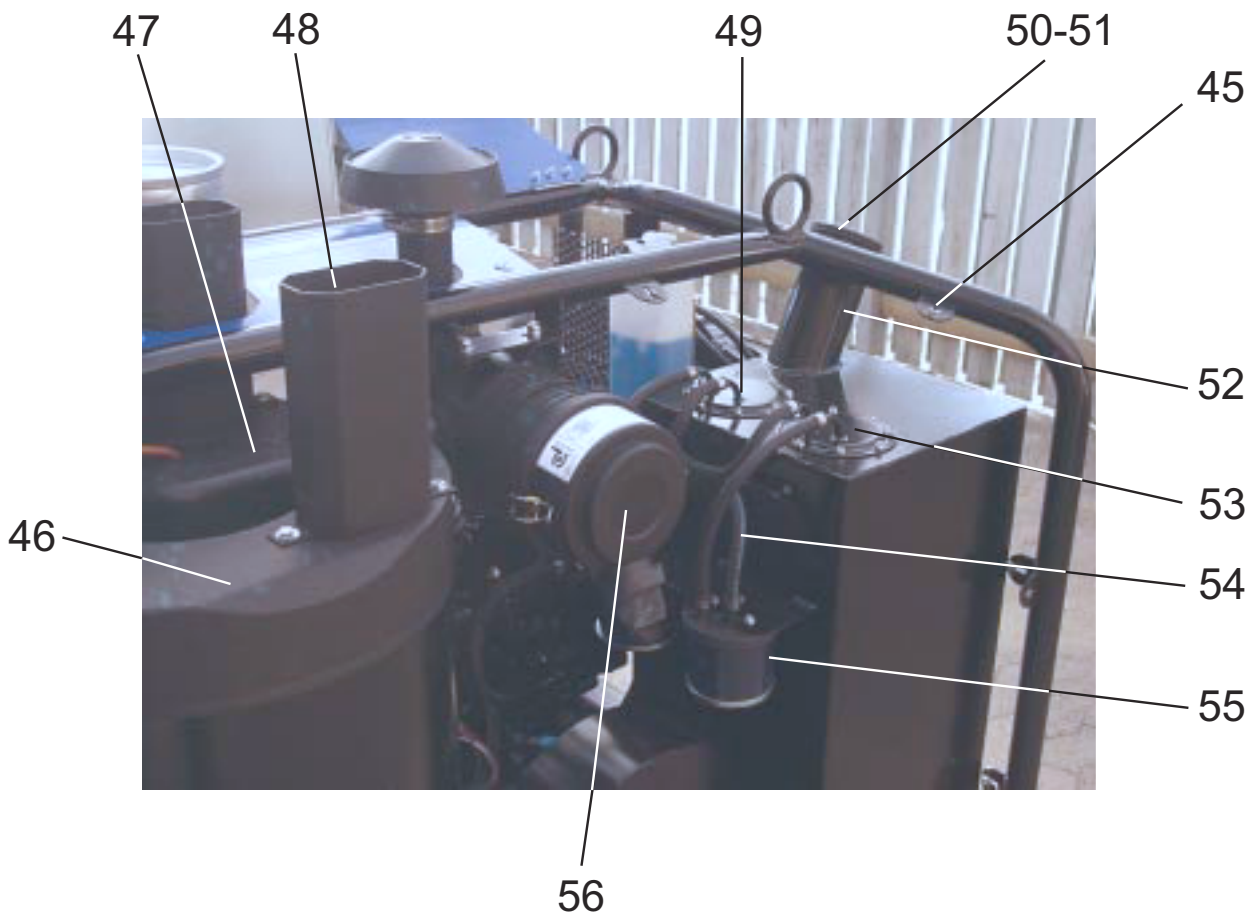
Pos. Ref.	Nr. No.	Betegnelse Bezeichnung	Designation Désignation	Contr. Silent
1	-	Motorpumpeenhed, komplet Motor/pump unit, complete Motorpumpenkörper, komplett Corps de pompe, compl.	Se side 10 See page 10 SieheSeite 10 Voir page 10	1
2	-	Strømningskontakt, komplet Flow switch, complete Strömungsschalter, komplett Circulation sélecteur, compl.	Se side 18 See page 18 SieheSeite 18 Voir page 18	1
3	-	Strømningskontakt, komplet Flow switch, complete Strömungsschalter, komplett Circulation sélecteur, compl.	Se side 18 See page 18 SieheSeite 18 Voir page 18	1
4	-	Kedel, komplet Boiler, complete Kessel, komplett Chaudière, compl.	Se side 20 See page 20 SieheSeite 20 Voir page 20	1
5	4812186	El-kasse, komplet Connection box, complete Elektrogehäuse, komplett Boîtier électrique, compl.	Se side 22 See page 22 SieheSeite 22 Voir page 22	1
6	3805454	Tændtransformer Ignition transformer Zündtransformator Transformateur d'allumage		1
7	3600301	Manometer Pressure gauge Manometer Manomètre		1
8	7116079	Akkumulator Battery Akkumulator Accumulateur		1
9	4809293	Hætte f. luftindtag Cover for admission of air Deckel f. Lufteinlass Capuchon pour prise d'air		1
10	4809071	Stel Chassis Rahmen Châssis		1
11	4809086	Kabinetdel 4 Cabinet part 4 Haubeteile 4 Partie capot 4		1
12	4809084	Kabinetdel 1 Cabinet part 1 Haubeteile 1 Partie capot 1		1
13	4809087	Kabinetdel 2 Cabinet part 2 Haubeteile 2 Partie capot 2		1
14	6226125	ALTO logo ALTO logo ALTO logo ALTO logo		2
15	4809085	Kabinetdel 3 Cabinet part 3 Haubeteile 3 Partie capot 3		1
16	6226129	Logo Logo Logo Logo	WAP KEW TECHNOLOGIES	2
16	6201141	Logo Logo Logo Logo	KEW TECHNOLOGY	2
17	1801075	Tætningsskive Sealing washer 3/8" RG Dichtungsscheibe Rondelle d'étanchéité		2
18	1600493	Lynkoblingsnippel, afgang Quick-connector, outlet 3/8" Schnellkupplung, Auslaß Raccord rapide de sortie		1
18	1603101	Lynkoblingsnippel RF, afgang Quick-connector SS, outlet Schnellkupplung RF, Auslaß Raccord rapide de sortie, INOX		1

Pos. Ref.	Nr. No.	Betegnelse Bezeichnung	Designation Désignation	Contr. Silent
19	1602945	Lynkobling Quick coupling Schnellkupplung Raccord rapide		1
20	3000320	O-ring O-ring O-Ring Joint torique		1
21	3001237	Pakning Gasket Dichtung Joint		1
22	4809329	Intern højtryksslange, komplet Internal high pressure hose, complete Interner Hockdruckschlauch, komplett Tube haute pression, intérieur, compl.	L=580mm	1
23	4809280	Lyddæmper Sound absorber Schaltdämpfer Amortisseur		1
24	1119302	Rep.sæt, tændhætte Rep.kit, cover for sparking-plug Rep.satz, Deckel für Zündkerzen Kit de rép., capuchon d'électrode		1



Pos. Ref.	Nr. No.	Betegnelse Bezeichnung	Designation Désignation	Contr. Silent
25	1801240	Svingningsdæmper Vibration damper Schwingungsdämpfer Amortisseur de vibration		4
26	6101038	Stempel for kontraventil Piston for nonreturn valve Kolben für Rückschlagventil Piston du clapet anti retour		1
27	4808974	Filterhus Screen housing Gehäuse f. Filter Carter filtre		1
28	6100941	Filter Screen Filter Filtre		1
29	4809072	Flexrør, kompl. Flex tube, compl. Flexrohr, kompl. Tuyau flex, compl.		1
30	6300206	Manometerslange Hose for pressure gauge Manometerschlauch Tuyau pour manomètre		1
31	1808088	Spændestykke f. manometer Clamp Spannstück Pièce de serrage		1
32	1600535	Manometerforskrunding Threaded connection f. pressure gauge Manometerverschraubung Raccord fileté pour manomètre		1
33	103821973	Inverter Inverter Invertor Inverter		1
34	4810272	Oliefaptapningsslange Oil drain hose Ölablass Tuyau purgeur d'huile	(f. Trailer model)	1
35	4809079	Olierør Oil pipe Ölrohr Tube à huile		1
36	4810192	Afgangsrør med 2 x skæring & omløber Outlet pipe with 2 x cutting ring & union nut Auslaßrohr mit 2 x Schneidring & Überwurfmutter Tuyau de départs avec 2 x anneau & écrou		1
37	-	Spiralafgangsvinkel, komplet Outlet for coil, elbow, compl. Auslaß für Heizschlange, Wink. Sortie serpentin coudée, comp.		Se side 18 See page 18 SieheSeite 18 Voir page 18
38	6228915	Kantliste Tightening tillet Dichtung Ficelle de garniture	L= 0,168 m	2
38	6228916	Kantliste Tightening tillet Dichtung Ficelle de garniture	L=0,104 m	2
39	4810261	Spjældplade Plate f. throttle Platte f. Luftschieber Plaquette du régulateur		1
40	4812178	Motor - DC Motor - DC Motor - DC Moteur - DC		1
40a	3821772	Kul f. DC motor Carbon f. DC motor Kohle f. DC motor Carbon p. moteur DC		2
41	4809206	Fladremskive Pulley Riemenscheibe Poulie	Ø 70,87	1
42	6200428	Fladrem Belt Keilriemen Courroie		1

Pos. Ref.	Nr. No.	Betegnelse Bezeichnung	Designation Désignation	Contr. Silent
43	4809205	Fladremskive Pulley Riemenscheibe Poulie	Ø 56,25	1
44	-	Blæser, komplet Fan, complete Gebläse, komplett Ventilateur, compl.	Se side 16 See page 16 SieheSeite 16 Voir page 16	



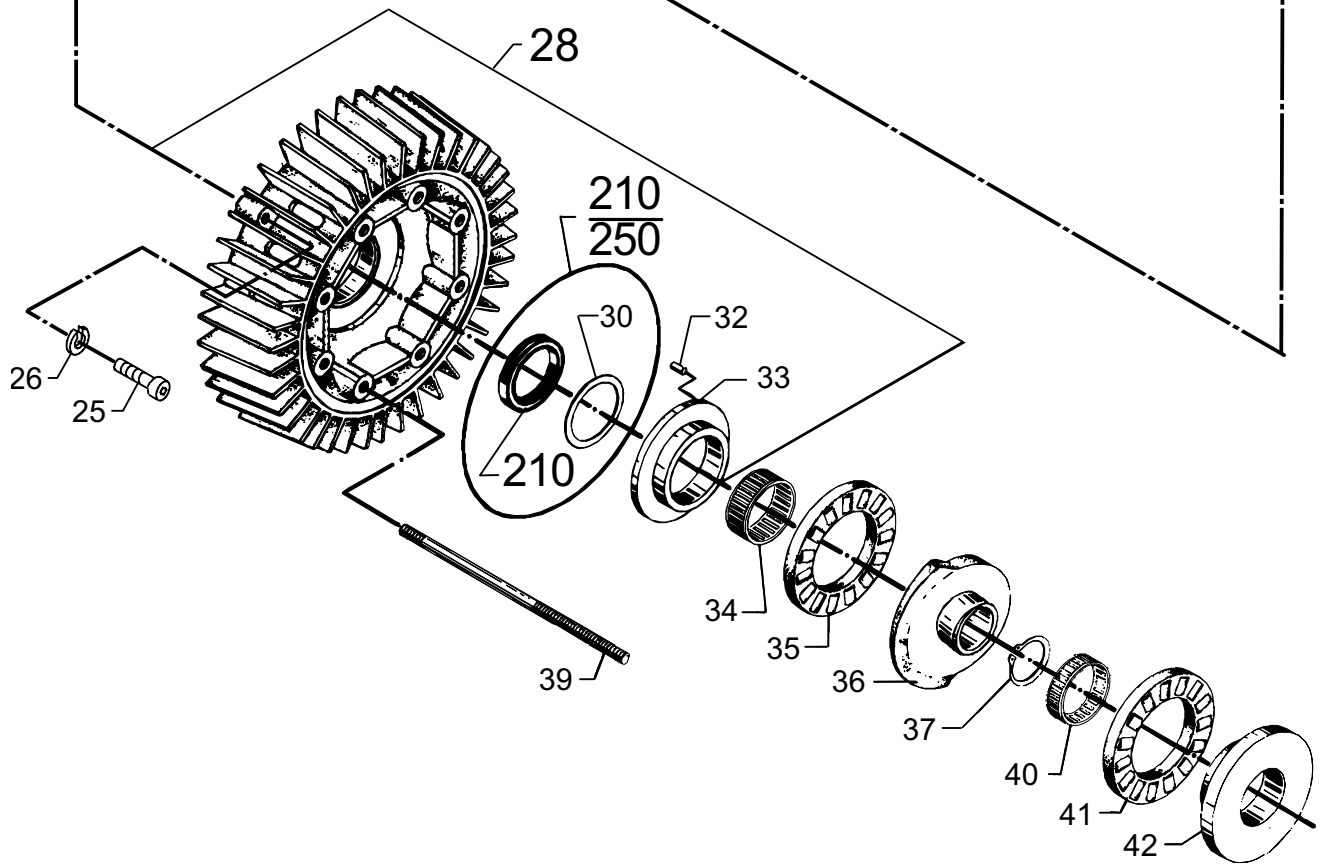
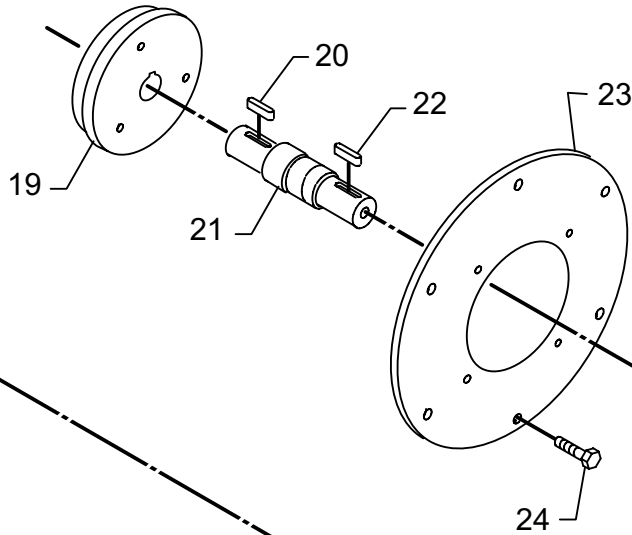
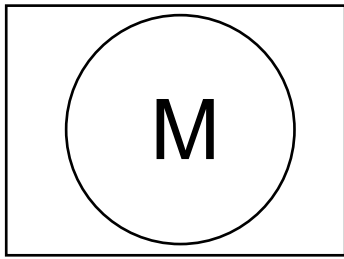
Pos. Ref.	Nr. No.	Betegnelse Bezeichnung	Designation Désignation	Contr. Silent
45	4809196	Motrik Nut Papid M5 Mutter Écrou		44
46	4809024	Kedeldæksel Boiler cover Kesseldeckel Couvercle pour chaudière		1
47	4809326	Kedeltop Boiler top section Kessel, oberes Teil Chaudière part supérieure		1
48	4809056	Skorsten Chimney Schornstein Cheminée		2
49	4808997	Dæksel Cover Deckel Couvercle		1
50	2011104	Låg f. brændstof Cover f. fuel tank Deckel f. Brennstofftank Couvercle du réservoir fuel		1
51	1604222	Påfyldningssi Fuel filling (filter) Brennstoffauffüllung (Filter) Filtre		1
52	4809036	Brændstoftank, kompl. Full tank, compl. Brennstofftank, kompl. Réservoir fuel, compl.		1
53	4808995	Dæksel Cover Deckel Couvercle		1
54	5206298 _α	Olieslange Oil hose Ölschlauch Durite à fuel	(L=1640) x	x
55	6200466	Oliefilter, kompl. Fuel screen, compl. Brennstofffilter, kompl. Filtre à fuel, compl.	Se side 18 See page 18 SieheSeite 18 Voir page 18	
56	4809294	Luftfilter, kompl. Air filter, compl. Luftfilter, kompl. Filtre à air, compl.		1
-	4809295	Luftfilterindsats Air filter cartridge Luftfiltereinsatz Cartouche filtre à air		1
57	4814054	Stjernegreb kompl. Star handle compl. Sterngriff, kompl. Poignée étoilé, compl.		1
58	4808208	Topplade med hul Top plate with hole Oberteil mit Loch Partie supérieure avec trou		1
59	4809210	Topplade Top plate Oberteil Partie supérieure		1
60	4814083	Bolt Bolt Bolzen Boulon	M5x16, UL5F	44
61	4814084	Nylonskive Washer Scheibe Rondelle		44
62	1812528	Hængsel Hinge Scharnier Charnière		2

ALTO - 598 51 66 - Dec. 2003

Pos. Ref.	Nr. No.	Betegnelse Bezeichnung	Designation Désignation	Contr. Silent
-	4809251	Instruktionsbog Instruction manual Betriebsanweisung Livret d'instructions	DK, S, N, FIN	1
-	4809250	Instruktionsbog Instruction manual Betriebsanweisung Livret d'instructions	GB, D, F, NL	1

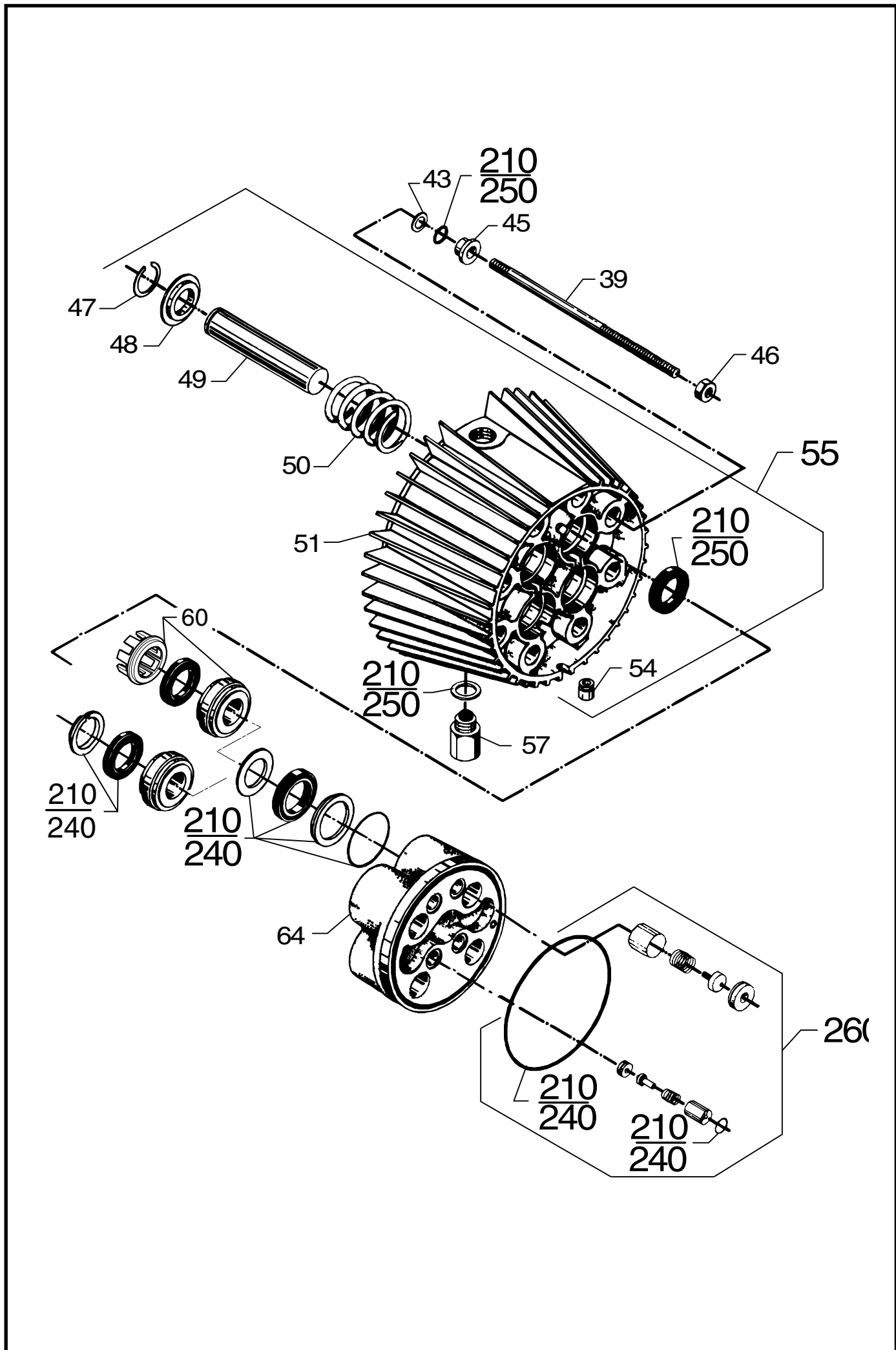
ATTENTION! - Lengths in metres - Please indicate required length when ordering!
ACHTUNG! - Meterware - Bitte bei Bestellung gewünschte Länge angeben!

ATTENTION! - Longueurs par mètre - Préciser la longueur à la commande!
BEMÆRK! - Meterware - Vær venlig at oplyse længde ved bestilling!



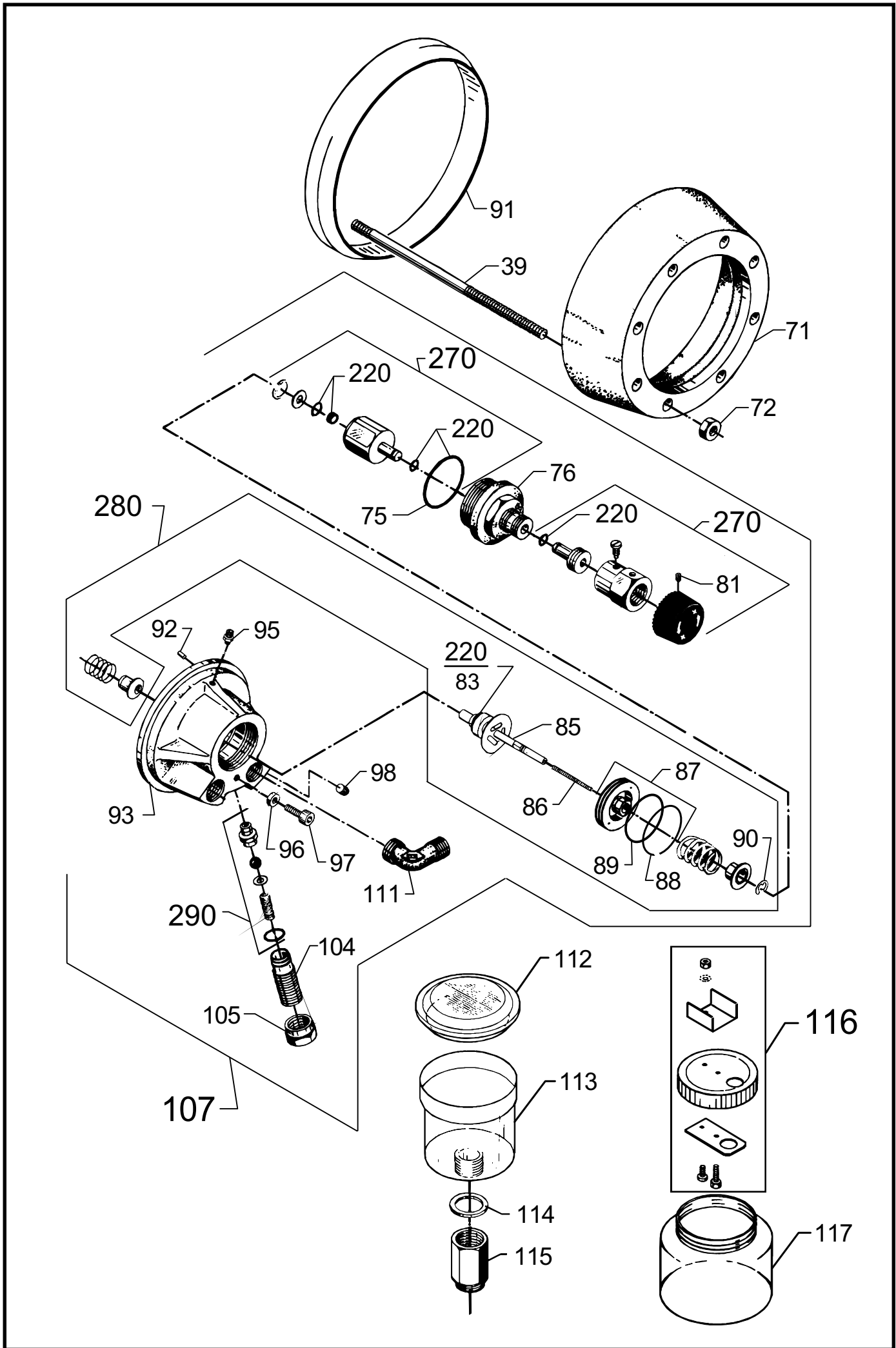
Pos. Ref.	Nr. No.	Betegnels Bezeichnung	Designation Désignation	Contr. Silent
1	-	Motorpumpeenhed, komplet Motor/pump unit, complete Motorpumpenkörper, komplett Corps de pompe, compl.		x
14	4809296	Motor, kompl. Engine, compl. Motor, kompl. Moteur, compl.		1
19	4808973	Flange (motor/pumpe) Flange (motor/pump) Flansch (Motor/Pumpe) Flasque (moteur/pompe)		1
20	3200672	Feder Key Federkeil Clavette		1
21	4808975	Aksel Shaft Welle Arbre		1
22	3200672	Feder Key Federkeil Clavette		1
23	4808972	Flange (pumpe) Flange (pump) Flansch (Pumpe) Flasque (pompe)		1
24	4809211	Skrue Screw Schraube Vis		6
25	1804020	Skrue Screw M8x40 Schraube Vis		4
26	1801182	Fjederskive Spring washer Federscheibe Rondelle ressort		4
28	4809341	D-lejedæksel, komplet Front bearing cover, complete D-Lagerdeckel, komplett AV-flasque de carter, compl.		x
30	6100995	Skive Washer Scheibe Rondelle		1
32	6100996	Styrestift Guide pin Kegelstift Goupille		1
33	107120703	Lejeskive Bearing track Lagerscheibe Rondelle de palier		1
34	3200656	Nåleleje Needle bearing Nadellager Roulement à aiguille		1
35	3200615	Rulleleje Roller bearing Rollenlager Roulement		1
36	107120715	Skråskive Wobble disc no. 11 Taufelscheibe Disque oblique		x
37	1802511	Seegerring Seger circlip Seegerring Anneau Seger		1
39	6301368	Stagbolt Stud Stehbolzen Entretoise		8
40	3200664	Nåleleje Needle bearing Nadellager Roulement à aiguille		1

Pos. Ref.	Nr. No.	Betegnels Bezeichnung	Designation Désignation	Contr. Silent
41	3200615	Aksialrulleleje Axial roller bearing Axialrollenlager Roulement		1
42	107120704	Lejeskive Bearing track Lagerscheibe Plaque de palier		1
210	1119570	Rep.sæt, pakninger Rep.kit, gaskets Rep.satz, Dichtungen Kit de joints		x
250	1119820	Rep.sæt, olietætning Rep.kit, oil seal Rep.satz, Öldichtung Kit de joint étanche à l'huile		x



Pos. Ref.	Nr. No.	Betegnelse Bezeichnung	Designation Désignation	Contr. Silent
43	6100718	Skive Washer Scheibe Rondelle		8
45	6100719	Trykring Thrust collar Druckring Anneau d'arrêt		8
46	1800465	Møtrik M10 Nut Mutter Ecrou		8
47	1802529	Låsering Circlip Schließring Anneau		4
48	6100666	Ring til returfeder Ring for return spring Ring für Rückzugfeder Anneau pour ressort de rappel		4
49	6301166	Keramik stempel Ceramic piston Keramischer Druckkolben Piston ceramique		4
50	102602517	Returfeder Return spring Rückzugfeder Ressort de rappel		4
51	6100610	Cylinderblok Cylinder block Zylinderblock Carter-cylindre		1
54	6100919	Dryptud Drip nozzle Tropfendüse Tuyau d'égouttage		1
55	6300071	Cylinderblok, komplet Cylinder block, complete Zylinderblock, komplett Carter-cylindre, compl.		x
57	6150400	Bundprop Drain plug Verschlusspropfen Bouchon de vidange		1
60	107120700	Trykring & Støttering Thrust collar & Back-up ring Druckring & Stützring Anneau d'arrêt & Anneau d'appui		4
64	6301335	Topstykke Cylinder head Zylinderkopf Culasse		1
210	1119570	Rep.sæt, pakninger Rep.kit, gaskets Rep.satz, Dichtungen Kit de joints		x
240	1119571	Rep.sæt, pakninger (reduceret) Rep.kit, gaskets (reduced) Rep.satz, Dichtungen (reduziert) Kit de joints (réduit)		x
250	1119820	Rep.sæt, olietætning Rep.kit, oil seal Rep.satz, Öldichtung Kit de joint étanche à l'huile		x
260	1119310	Rep.sæt, ventilsystem Rep.kit, valve system Rep.satz, Ventilsystem Kit de système de soupape		x

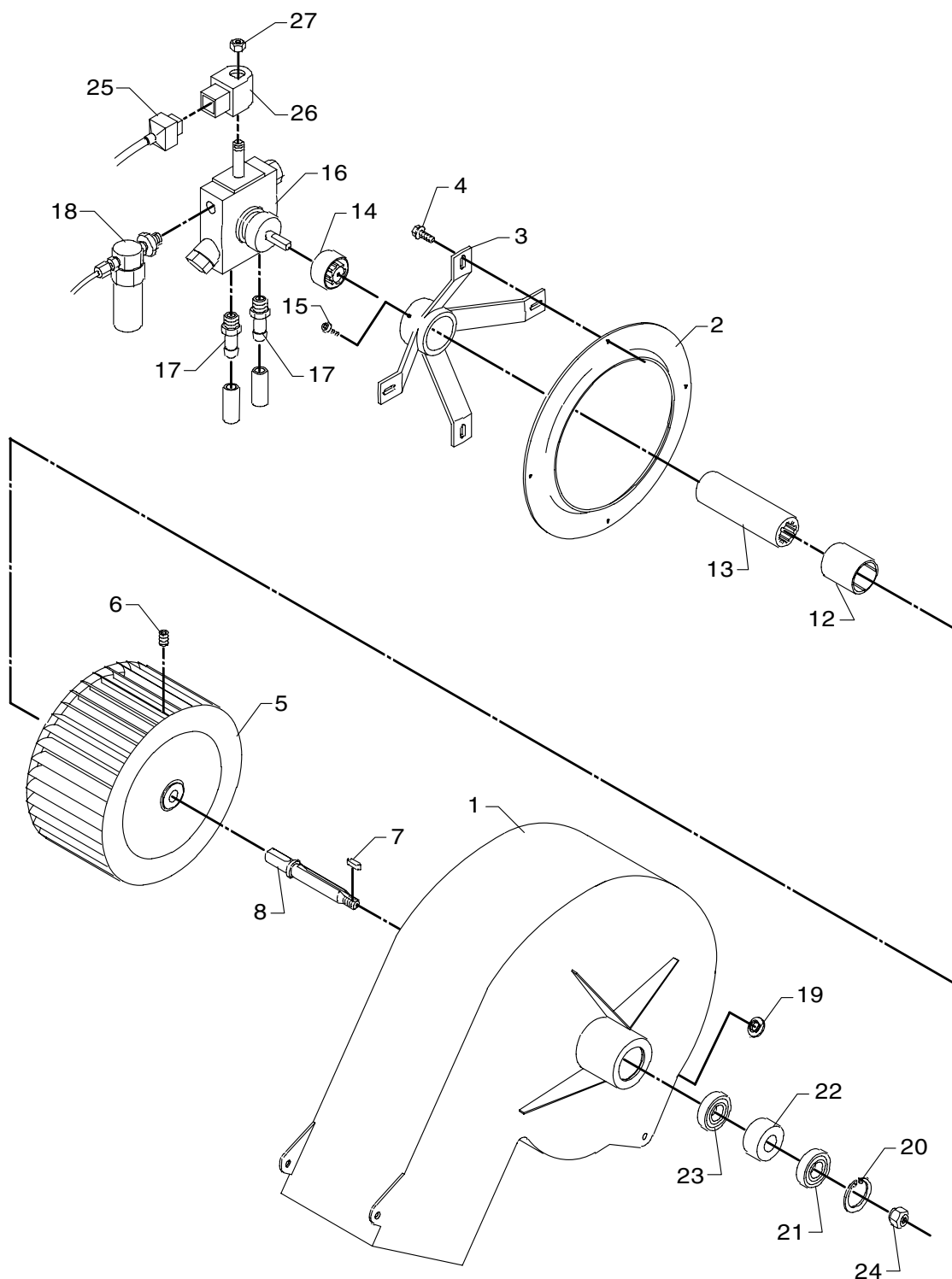
Pos. Ref.	Nr. No.	Betegnelse Bezeichnung	Designation Désignation	Contr. Silent



Pos. Ref.	Nr. No.	Betegnelse Bezeichnung	Designation Désignation	Contr. Silent
71	6100602	Spændering Retaining ring Spanning Flaque AV pompe		1
72	1800465	Møtrik M10 Nut Mutter Ecrou		8
75	3001179	O-ring O-ring O-Ring Joint torique		1
76	6100984	Bøsning Bushing Buchse Manchon		1
81	1802602	Kraterskrue Crater-point screw Kraterschraube Vis		1
83	3000460	O-ring O-ring O-Ring Joint torique		1
85	6101784	Ventilkegle, komplet Valve cone, complete Ventil kegel, komplett Cône p. clapet, compl.		x
86	2600286	Fjeder Spring Feder Ressort		1
87	6228554	Stempel, kompl. Piston, compl. Kolben, komplett Piston, compl.		1
88	6101061	Stempelring Piston ring Kolbenring Anneau piston		1
89	3001716	O-ring O-ring O-Ring Joint torique		1
90	6101069	Seegerring Segar circlip ring Seeger-Ring Anneau Seger		1
91	6301392	Ring Ring ø 160 Ring Anneau		1
92	6100996	Styrestift Guide pin Kegelstift Goupille		1
93	6101042	Ventildæksel Valve cover Ventildeckel Corp by-pass		1
95	1603422	Forskruning Threaded connection Verschraubung Raccord fileté		1
96	6100985	Låseskive Lock washer Haltescheibe Disque de blocage		1
97	1802636	Skrue Screw Schraube Vis		1
98	1602333	Rørprop Pipe plug Rohrschlußstück Bouchon de tuyau		2
104	6100940	Justerskrue Adjusting screw Justierschraube Vis de réglage		1

Pos. Ref.	Nr. No.	Betegnelse Bezeichnung	Designation Désignation	Contr. Silent
105	6100928	Kontramøtrik Lock nut Gegenmutter Contre écrou		1
107	6228559	Omløbsventil, komplet By-pass valve, complete Umlaufventil, komplett Soupape by-pass, compl.		x
111	1600444	Vinkel Elbow Winkel Coudé sortie		1
112	2201854	Låg Cover Deckel Couvercle		1
113	2200285	Oliegias Oil container Ölbehälter Reservoir d'huile		1
114	3000361	Kobberskive Copper washer Kupferscheibe Rondelle en cuivre		1
115	6160610	Studs Socket Stützen Raccord		1
116	6101625	Slamglaslåg, komplet Cover f. sludge container, compl. Deckel f. Schlammglas, komplet Couvercle, réservoir d'huile usée, compl.		1
117	2200467	Slamglas Sludge container Schlammglas Reservoir d'huile usée		1
220	1119568	Rep.sæt, pakninger f. omløbsventil Rep.kit, gaskets f. by-pass valve Rep.satz, Dichtungen f. Umlaufventil Kit de joints p. soupape by-pass		x
270	1118538	Rep.sæt, greb f. omløbsventil, Rep.kit, adj. mechanism f. by-pass valve Rep.satz, Justiereinrichtung f. Umlaufven. Kit de bouton de soupape by-pass		x
280	1119315	Rep.sæt, omløbsventil Rep.kit, by-pass valve Rep.satz, Umlaufventil Kit de soupape by-pass		x
290	1118512	Rep.sæt, sikkerhedsventil Rep.kit, safety valve Rep.satz, Überdruckventil Kit de soupape de sûreté		x

Blæser, komplet / Fan, complete / Gebläse, komplett / Ventilateur, compl.



Pos. Ref.	Nr. No.	Betegnelse Bezeichnung	Designation Désignation	Contr. Silent
44	-	Blæser, komplet Fan, complete Geblåse, komplett Ventilateur, compl.		x
1	6220450	Blæserhus Fan housing Gehäuse für Geblåse Carter ventilateur		1
2	6220403	Indsugningstragt Suction funnel Saugtrichter Entonnoir d'aspiration		1
3	6200458	Oliepumpekonsol Bracket for fuel pump Stützplatte f. Brennstoffpumpe Support pompe à fuel		1
4	1803956	Taptite skrue Taptite screw M4x12 Taptite Schraube Vis Taptite		4
5	6228457	Blæserhjul Impeller Geblåserad Ventilateur		1
6	1800325	Skrue Screw Schraube Vis		1
7	3200995	Feder Key Federkeil Clavette		1
8	6201402	Blæseraksel Shaft Welle Arbre (Axe)		1
12	3800984	Kobling Coupling Kupplung Accouplement		1
13	6220404	Koblingslange Coupling hose Kupplungsschlauch Accouplement	(L=95)	1
14	3800992	Kobling Coupling Kupplung Accouplement		1
15	1801091	INSEX skrue INSEX screw M5x10 INSEX Schraube Vis INSEX		1
16	3821320	Oliepumpe, m. spole Oil-pump, with coil Brennstoffpumpe, m. Spule Pompe à fuel, a. bobine	Danfoss	1
17	1604008	Slangestuds Socket for hose Schlachstutzen Raccord de tuyau		2
18	6220456	Dæmpecylinder, kompl. Regulating cylinder, compl. Regulierzylinder, kompl. Régulateur -pression, compl.		1
19	4601134	Topspares Topspares Topspares Topspares		1
20	1803477	Seegerring Seger circlip ring Seeger-Ring Anneau Seger		1
21	3200680	Kugleleje Ball bearing Rollenlager Roulement		1
22	6200409	Afstandsbøsning Distance bush Distanzbuchse Douille entretoise		1

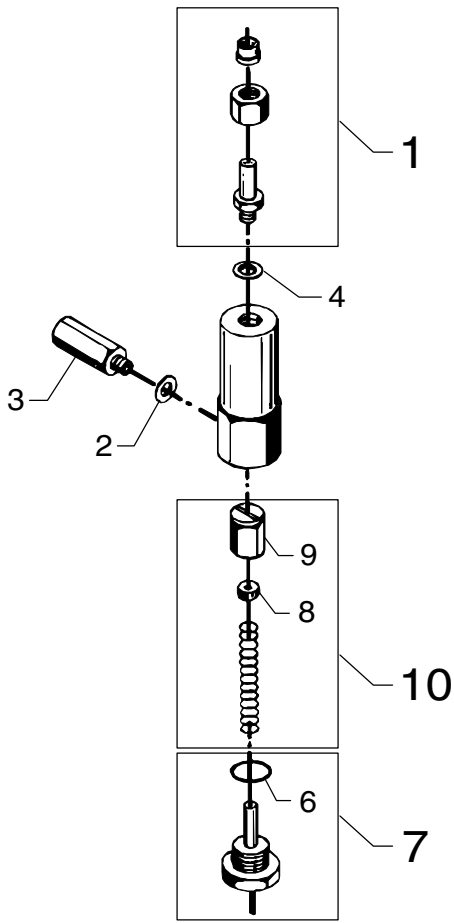
Pos. Ref.	Nr. No.	Betegnelse Bezeichnung	Designation Désignation	Contr. Silent
23	3201019	Kugleleje Ball bearing Rollenlager Roulement		1
24	1800465	Møtrik Nut Mutter Ecrou		1
25	3812906	Ledning for oliepumpe Cable f. oil-pump Kabel f. Brennstoffpumpe Câble p. pompe à fuel		1
26	3821089	Spole, med møtrik og skive Coil, with nut and washer (Danfoss) Spule, mit Mutter und Scheibe Bobine, a. écrou + rondelle		1
30	1119217	Rep.sæt, Filter & pakning Rep.kit, Screen & gasket (Danfoss) Rep.satz, Filter & Dichtung Kit de rép, Filtre & joint		x

ALTO - 598 51 66 - Nov. 2002

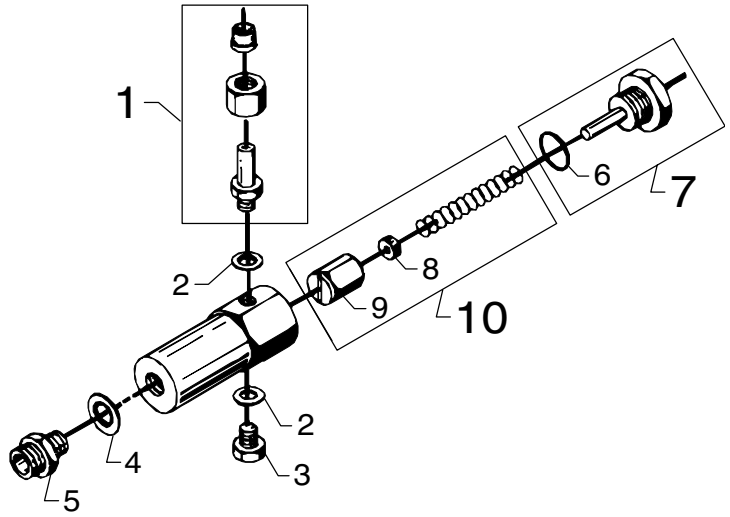
✘ **ATTENTION!** - Lengths in metres - Please indicate required length when ordering!
✘ **ACHTUNG!** - Meterware - Bitte bei Bestellung gewünschte Länge angeben!

✘ **ATTENTION!** - Longueurs par mètre - Préciser la longueur à la commande!
✘ **BEMÆRK!** - Meterware - Vær venlig at oplyse længde ved bestilling!

2

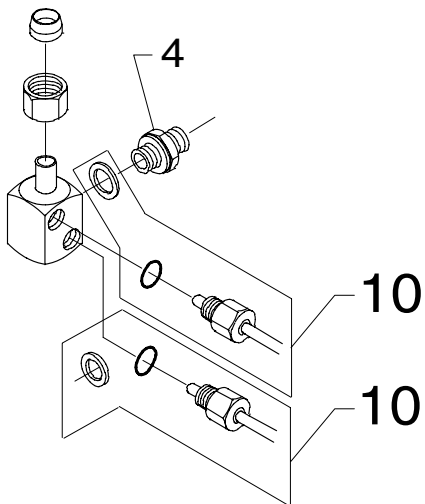


3



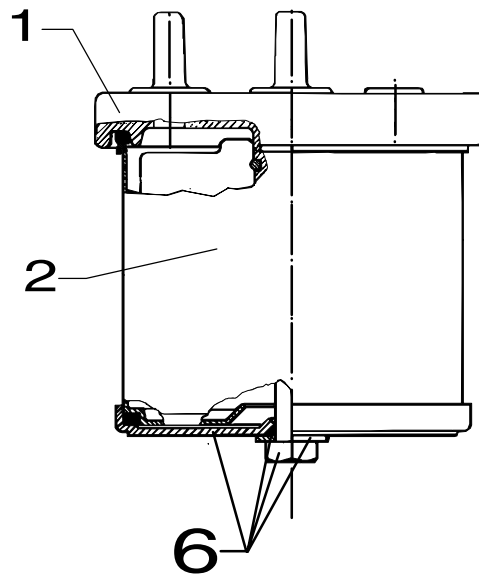
37

6228354



55

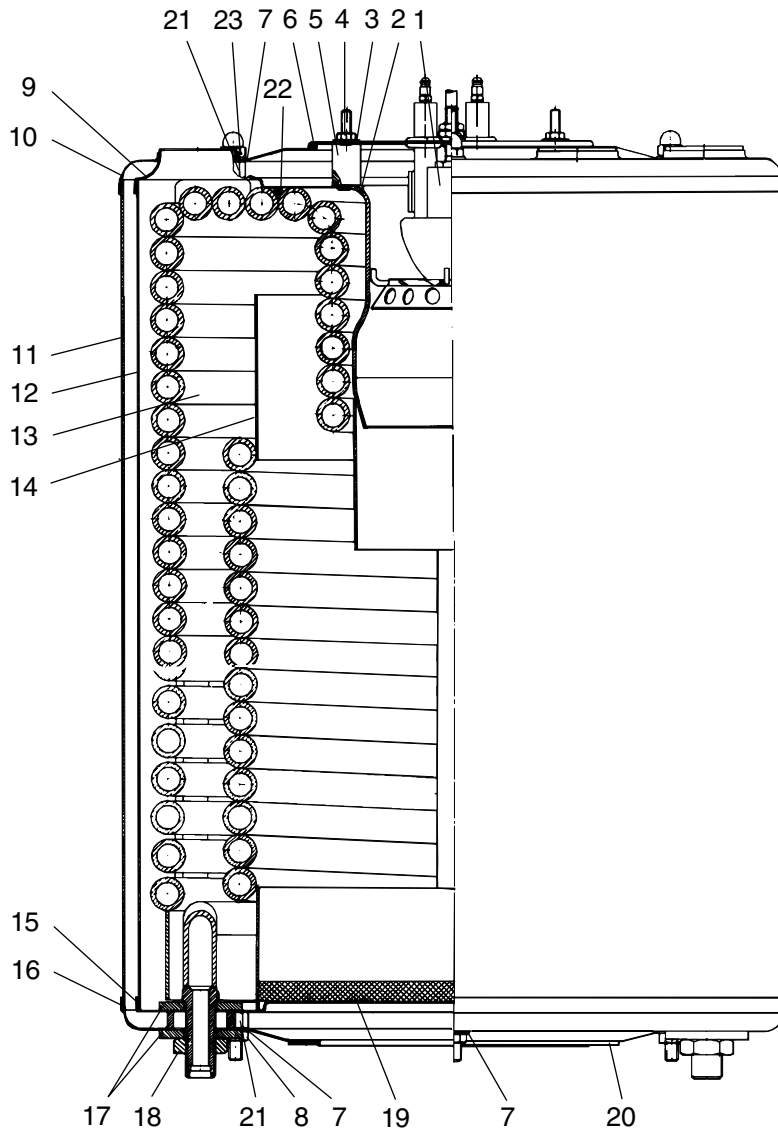
6200466



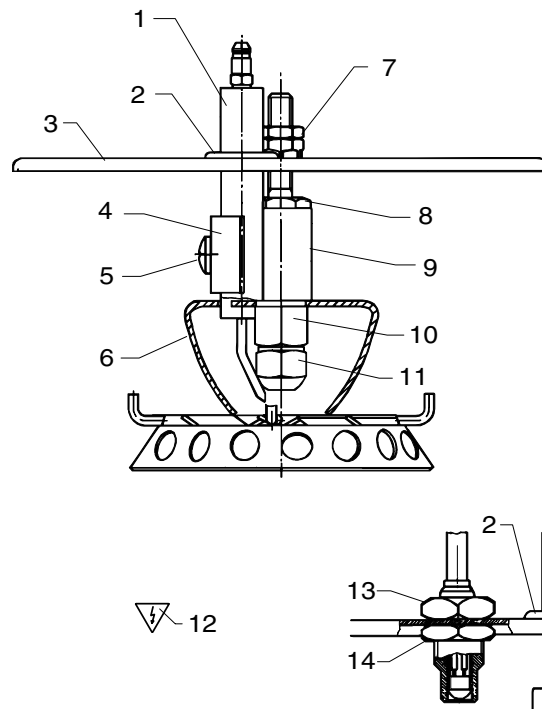
Pos. Ref.	Nr. No.	Betegnelse Bezeichnung	Designation Désignation	Contr. Silent
2	6228572	Strømningskontakt (afgang) Flow switch, (outlet) Strömungsschalter (Auslaß) Circulation sélecteur (sortie)		x
1	6220554	Forskruning Threaded connection Verschraubung Raccord fileté		1
2	1803493	Tætningsskive Sealing washer Dichtungsscheibe Rondelle d'étanchéité		1
3	6220530	Hus Housing Gehäuse Corps		1
4	1801075	Tætningsskive Sealing washer Dichtungsscheibe Rondelle d'étanchéité		1
6	3000825	O-ring O-ring O-Ring Joint torique		1
7	6221773	Reedkontakt m. O-ring Reed switch with O-ring Reedschalter mit O-ring Reed sélecteur avec joint torique		1
8	1803485	Magnet Magnet Magnet Aimant		1
9	6200554	Stempel Piston Kolben Piston		1
10	1119701	Rep.sæt, strømningskontakt Rep.kit, flow switch Rep.satz, Strömungsschalter Kit de rép., circulation sélecteur		1

Pos. Ref.	Nr. No.	Betegnelse Bezeichnung	Designation Désignation	Contr. Silent
3	6228570	Strømningskontrol (kedel) Flow control (boiler) Strömungswächter (Kessel) Contrôleur de débit (chaudière)		x
1	6200558	Forskruning Threaded connection Verschraubung Raccord fileté		1
2	1803493	Tætningsskive Sealing washer Dichtungsscheibe Rondelle d'étanchéité		2
3	6200529	Aftapningsprop Drain plug Abläßschraube Bouchon		1
4	1801075	Tætningsskive Sealing washer Dichtungsscheibe Rondelle d'étanchéité		1
5	1601079	Forskruning Threaded connection Verschraubung Raccord fileté		1
6	3000825	O-ring O-ring O-Ring Joint torique		1
7	6221773	Reedkontakt m. O-ring Reed switch with O-ring Reedschalter mit O-ring Reed sélecteur avec joint torique		1
8	1803485	Magnet Magnet Magnet Aimant		1
9	6200554	Stempel Piston Kolben Piston		1
10	1119701	Rep.sæt, strømningskontakt Rep.kit, flow switch Rep.satz, Strömungsschalter Kit de rép., circulation sélecteur		1
37	6228354	Spiralafgangsvinkel, komplet Outlet for coil, elbow, complete Auslaß für Heizschlange, Winkel, komp. Sortie serpentin coudée, compl.		x
4	1601079	Forskruning Threaded connection Verschraubung Raccord fileté		1
10	1119011	Rep.sæt, spiralafgangsvinkel Rep.kit, Outlet coil, elbow Rep.satz, Auslaß Heizschlange, Winkel Kit de rép., sortie serpentin coudée		2
55	6200466	Oliefilter, komplet Fuel filter, complete Brennstofffilter, komplett Filtre à fuel, compl.		x
1	6200445	Filterdæksel Filter cap Deckel für Filter Couvercle du filtre		1
2	1604248	Oliefilter Fuel filter Brennstofffilter Filtre à fuel		1
6	1119301	Rep.sæt, filter bund Rep.kit, bottom sect. f. filter housing Rep.satz, Unterer Teil f. Filtergehäuse Kit de part. infér. du carter filtre		1

Kedel, komplet / Boiler, compl. / Kessel, kompl. / Chaudière, compl.

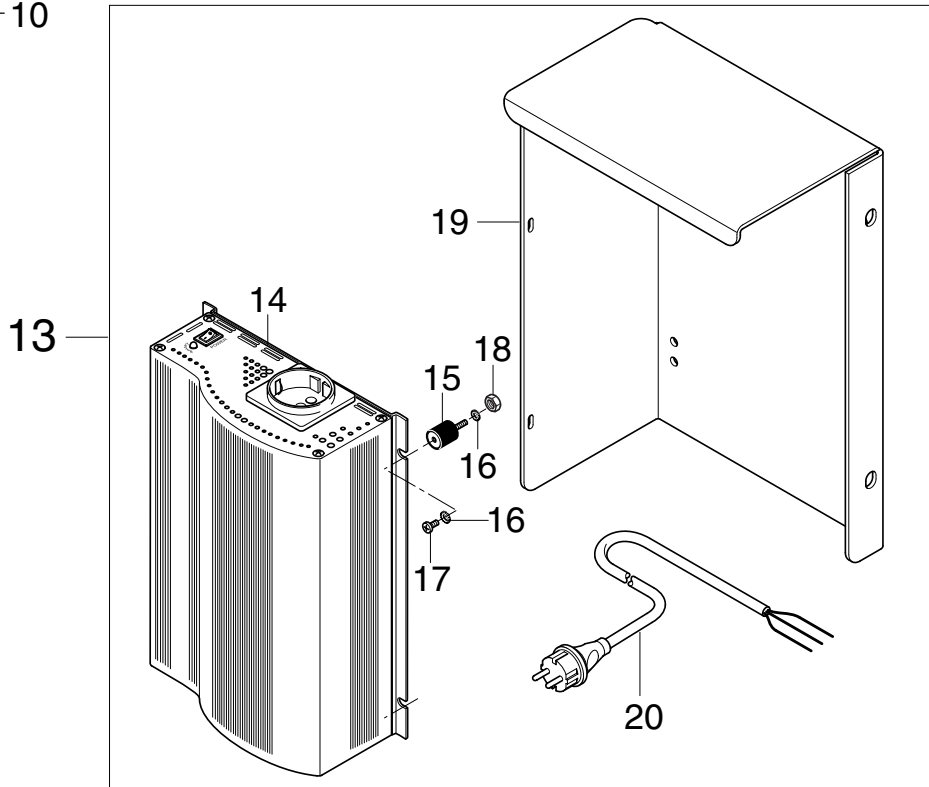
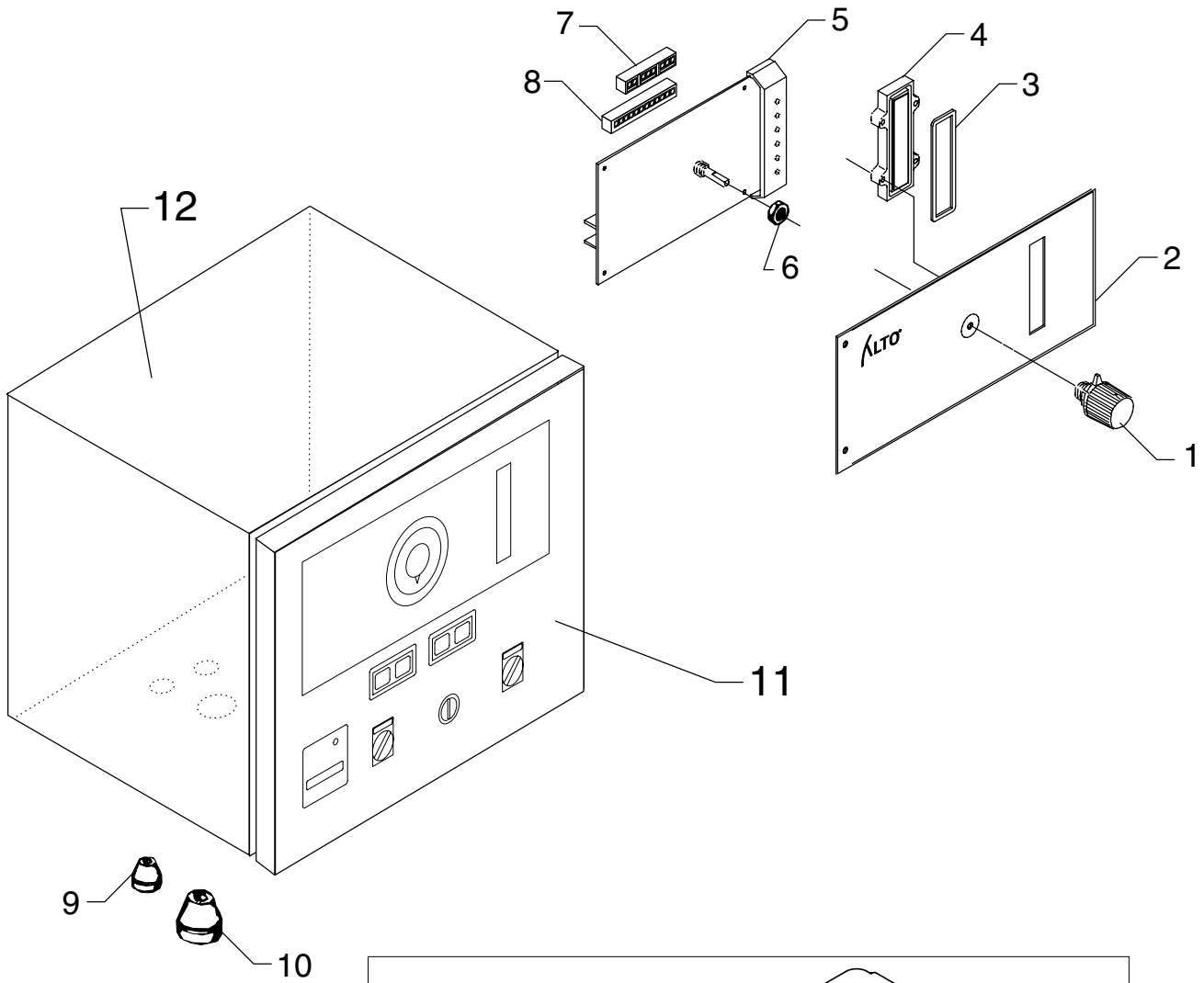


Luftfordeler, komplet / Air distributor, compl. / Luftverteiler, kompl. / Distributeur d'air, compl.



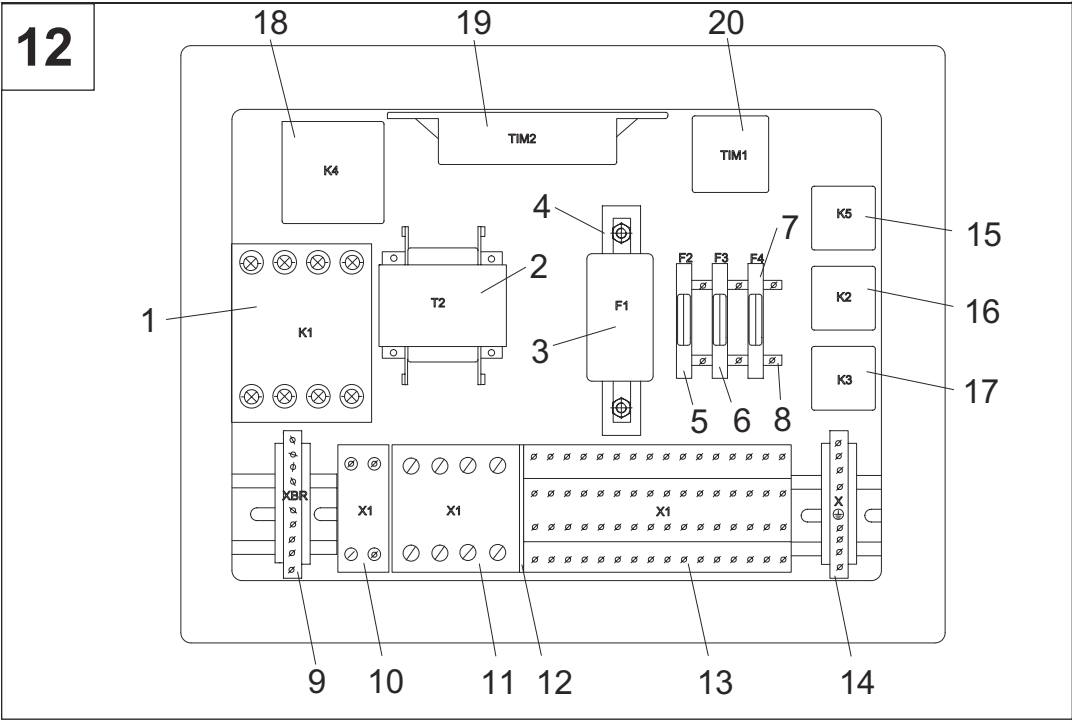
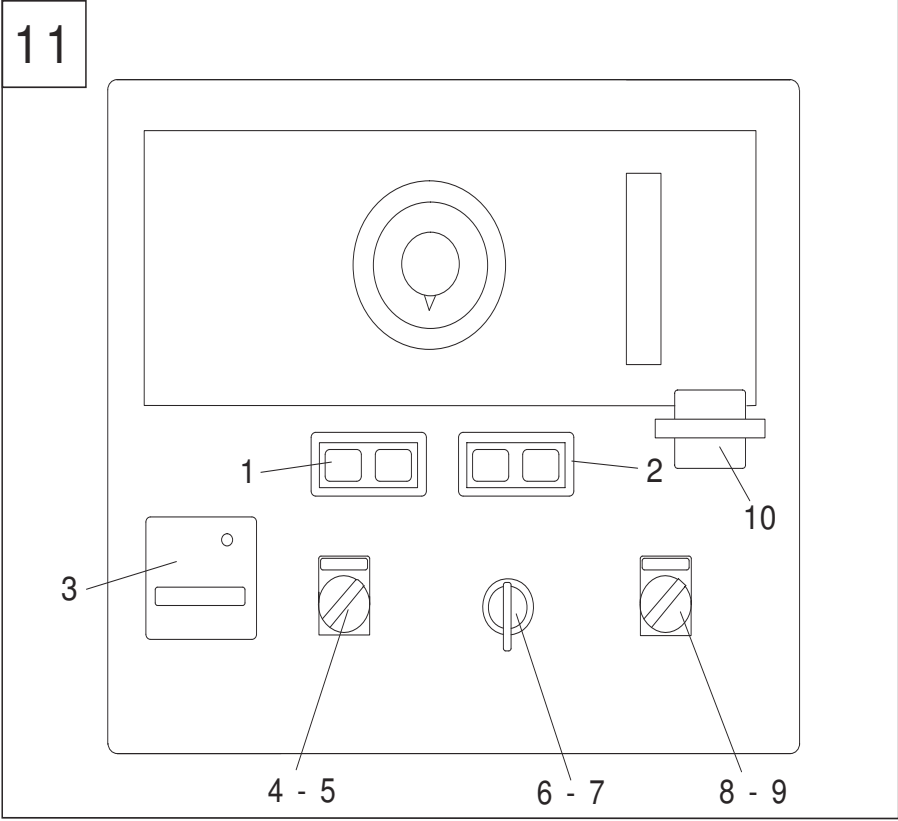
Pos. Ref.	Nr. No.	Betegnels Bezeichnung	Designation Désignation	Contr. Silent
4	-	Kedel, komplet Boiler, complete Kessel, komplett Chaudière, compl.		x
1	6228380	Luftfordeler, komplet Air distributor, complete Luftverteiler, komplett Distributeur d'air, compl.		1
2	6220354	Brænderrør Burner tube Brennrohr Tube du brûleur		1
3	1800440	Skive Washer M6 Scheibe Rondelle		3
4	1800705	Møtrik Nut M6 Mutter Ecrou		3
5	6200281	Afstandsstykke Spacer Zwischenstück Pièce d'espace		3
6	3001104	O-ring O-ring ø164,3x3 O-Ring Joint torique		1
7	1800796	Skive Washer M8 Scheibe Rondelle		7
8	1803725	Møtrik Nut M8 Mutter Ecrou		3
9	6200354	Kedeltop, indvending Boiler, top section, inner Kessel, oberer Teil, innen Chaudière, part sup., intérieure		1
10	6200250	Kedeltop, udvendig Boiler, top section, outer Kessel, oberer Teil, außen Chaudière, part sup., extérieure		1
11	6220257	Ydersvøb Outer jacket Außenmantel Jupe externe		1
12	6220258	Indersvøb Inner jacket Innenmantel Jupe interne		1
13	6220393	Spiral Coil Heizschlange Serpentin		1
14	6220351	Flammerør Flame tube Flammrohr Tube à flammes		1
15	6200253	Kedelbund, indvendig Boiler, bottom sect., inner Kessel, Unterteil, innen Chaudière, fond, intérieur		1
16	6200355	Kedelbund, udvendig Boiler, bottom sect., outer Kessel, Unterteil, außen Chaudière, fond, extérieur		1
17	6200273	Skive Washer Scheibe Rondelle		4
18	1803220	Kontramøtrik Lock nut M18x1,5 Gegenmutter Contre écrou		2
19	6240257	Isolering Insulating covering Isolierschicht Isolant		1

Pos. Ref.	Nr. No.	Betegnels Bezeichnung	Designation Désignation	Contr. Silent
20	6200282	Pakning Gasket Dichtung Joint		1
21	6200286	Møtrik Nut Mutter Ecrou		6
22	6200299	Paksnor Gasket (cord) L=700 Dichtungsschnur Ficelle de garniture		1
23	1807528	Møtrik Nut M8 Mutter Ecrou		3
-	6228380	Luftfordeler, komplet Air distributor, complete Luftverteiler, komplett Distributeur d'air, compl.		x
1	6200326	Tændelegtrode Ignition electrode Zündelektrode Electrode		2
2	3001427	Gennemføringsbøsning Rubber lead-in Gummidichtung Support de caoutchouc		2
3	6200373	Dæksel Cover Deckel Couvercle		1
4	6200260	Bøjle Clamp Bügel Collier		1
5	1801273	Skrue Screw M6x12 Schraube Vis		1
6	6200365	Luftfordeler Air distributor Luftverteiler Distributeur d'air		1
7	1803402	Kontramøtrik Lock nut M8x1 Gegenmutter Contre écrou		1
8	6200296	Møtrik Nut Mutter Ecrou		1
9	6200297	Elektrodeholder Holder f. electrode Halter f. Elektrode Support d'électrode		1
10	6220250	Dyseholder Holder f. nozzle Düsensitz Support du gicleur		1
11	2800142	Dyse Nozzle 10.26kg /H 60 gr. S Düse Gicleur		1
12	4206082	Lynsymbol Symbol - lightning Symbol - Blitz Symbole - éclair		1
13	6228377	Føler f. flammeovervågning Sensor f. flame control Fühler f. Flammenüberwachung Sonde - contrôle flammes		1
14	1803535	Kontramøtrik Lock nut 1/4"x5 Gegenmutter Contre écrou		1



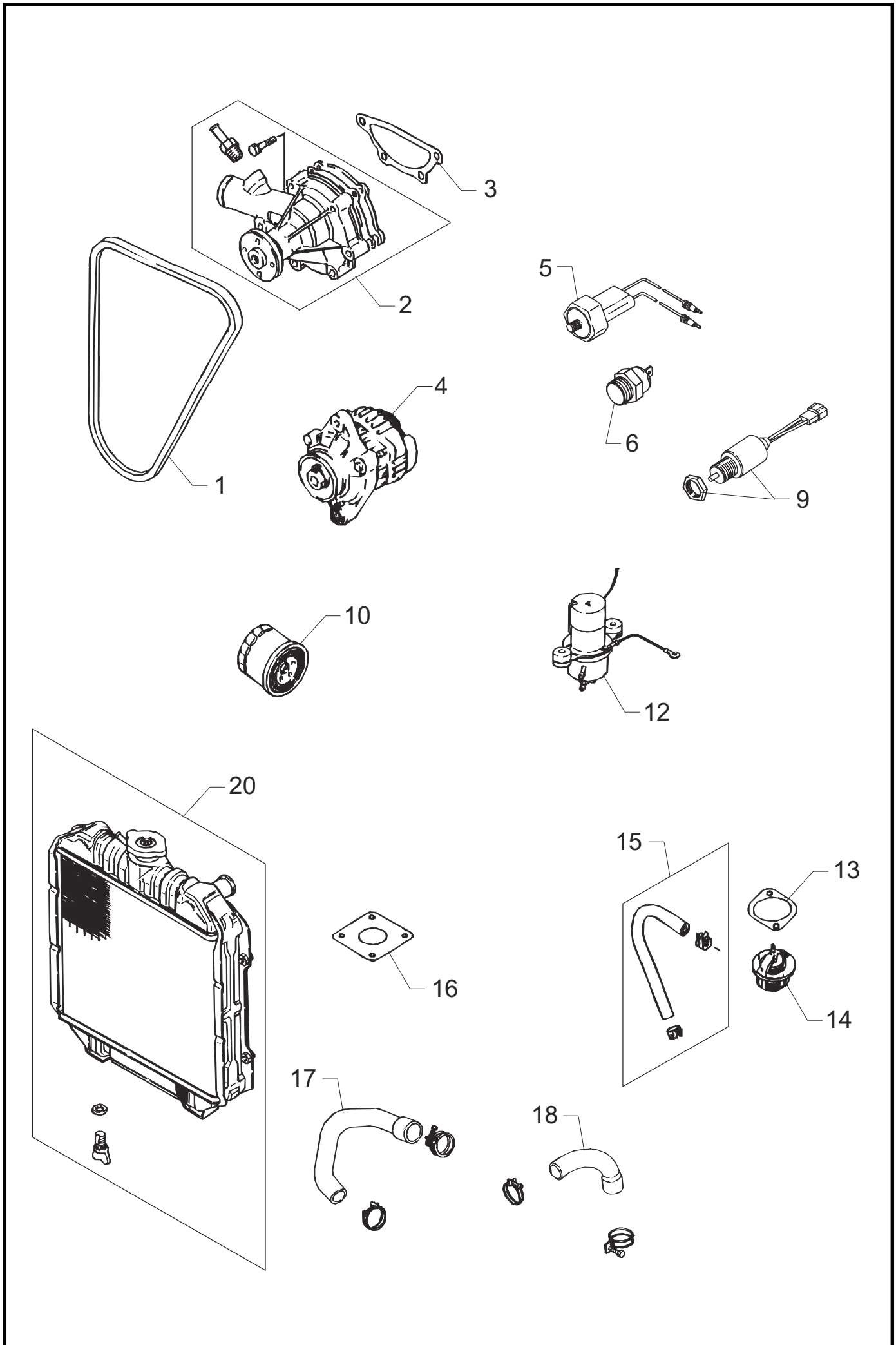
Pos. Ref.	Nr. No.	Betegnelsen Bezeichnung	Designation Désignation	Contr. Silent
5	4812186	El-kasse, komplet Connection box, complete Elektrogehäuse, komplett Boîtier électrique, compl.	Wap KEW TECHNOLOGIES	x
5	4812230	El-kasse, komplet Connection box, complete Elektrogehäuse, komplett Boîtier électrique, compl.	Wap ALTO Group	x
1	1117381	Drejknapp sort, komplet Adjusting knob black, complete Drehschalter Schwarz, komplett Interrupteur à rotation noir, compl.		1
2	6228781	Transfer Transfer Aufkleber Autocollant	Wap KEW TECHNOLOGIES	1
2	6228782	Transfer Transfer Aufkleber Autocollant	Wap ALTO Group	1
3	6201756	Pakning Gasket Dichtung Joint		1
4	6200729	Rude f. termometer Inspection glass f. thermometer Schauglas f. Thermometer Couvercle d'inspection, thermomètre		1
5	6420009	Elektronisk styring El-control unit El. Steuerungs einheit Commande électronique		1
6	1803535	Kontramøtrik Lock nut 1/4"x5 Gegenmutter Contre écrou		1
7	3817087	Printstik Plug for circuit board Printstecker Prise p. circuit imprimé	8 pol.	1
8	3817095	Printstik Plug for circuit board Printstecker Prise p. circuit imprimé	12 pol.	1
9	3803780	Gummipakdåse Sealing TET 10-14 C Stopfbuchse Presse-étoupe		4
10	3803798	Gummipakdåse Sealing TET 14-20 C Stopfbuchse Presse-étoupe		3
11	-	El-kasse, front Connection box, front Elektrogehäuse, Vorderseite Boîtier électrique, avant		Se side 22 See page 22 SieheSeite 22 Voir page 22
12	-	El-kasse, bund Connection box, bottom part Elektrogehäuse, Unterteil Boîtier électrique, dessous		Se side 22 See page 22 SieheSeite 22 Voir page 22
13	4812215	Inverter udskiftningssæt Inverter displacement kit Invertorverschiebungssatz Kit, déplacement inverter		1
14	103821973	Inverter Inverter Invertor Inverter		1
15	4810225	Svingningsdæmper Vibration damper Schwingungsdämpfer Amortisseur de vibration		4
16	1802727	Skive Washer M5 Scheibe Rondelle		4
17	1804699	Skrue Screw Schraube Vis		4

Pos. Ref.	Nr. No.	Betegnelsen Bezeichnung	Designation Désignation	Contr. Silent
18	1802743	Møtrik M5 Nut Mutter Ecrou		4
19	4809062	Beslag Support Beschlag Support		1
20	32534	Tilgangskabel m. kabel El. cable w. plug Anschlusskabel m. Stecker Câble électrique + prise		1



Pos. Ref.	Nr. No.	Betegnelse Bezeichnung	Designation Désignation	Contr. Silent
11	-	El-kasse, front Connection box, front Elektrogehäuse, Vorterseite Boîtier électrique, avant		x
1	4812180	Indikatorlampe f. lade/temp. Indicator lamp f. Charging/temp. Kontrolllampe f. Lade/Temp. Témoin lumineux p. charger/temp.		1
2	4812181	Indikatorlampe f. varme/olietryk Indicator lamp f. heat/fuel pressure Kontrolllampe f. Heiß/Öldruck Témoin lumineux p. chaleur/pression d'huile		1
3	4812218	Timetæller Hour counter Stundenzähler Compteur heures		1
4	4812221	Vippegreb Start/Varm Rocker switch Kippschalter Contact à culbuteur		1
5	4812223	Kontakt del f. vippegreb Switch part for rocker switch Schalterstück für Kippschalter Pièce de contact pour contact à culbuteur		1
6	4809340	Startkontakt m. nøgle Starting switch w. key Zündschalter m. Schlüssel Interrupteur a. clef		1
7	3819868	Nøgle Key Schlüssel Clef		1
8	4812220	Drejegreb, kold/varm Adjusting knob Drehschalter Bouton à rotation		1
9	4812222	Kontakt del f. kold/varm Switch part Schalterstück Pièce de contact		1
10	103821786	Lås Lock Schloß Serrure		1
12	-	El-kasse, bund Connection box, bottom part Elektrogehäuse, Unterteil Boîtier électrique, dessous		x
1	103821815	Kontaktor Contactor A30, 24V Schütz Contacteur		1
2	3804770	Transformer Transformer Transformateur		1
3	4812228	Rørsikring 40A, hvid Tube fuse 40A, white Sicherung 40A, weiß Fusible 40A, blanc		1
4	4809411	Sikringsholder f. 40A sikring Fuse holder Sicherungshalter Support de fusible		1
5	4812225	Bladsikring 30A, grøn Fuse 30A, green Sicherung 30A, grün Fusible 30A, vert		1
6	4812226	Bladsikring 10A, rød Fuse 10A, red Sicherung 10A, rot Fusible 10A, rouge		1
7	4812227	Bladsikring 2A, grå Fuse 2A, grey Sicherung 2A, grau Fusible 2A, gris		1

Pos. Ref.	Nr. No.	Betegnelse Bezeichnung	Designation Désignation	Contr. Silent
8	4812306	Bladsikringsholder Fuse holder Sicherungshalter Support de fusible		1
9	3819863	Samleskinne Bus bar Sammelschiene Barre collectrice		1
10	3819864	Rækkeklomme 6Q Terminal clip Klemme Rangée de bornes		1
11	3819865	Rækkeklomme 16Q Terminal clip Klemme Rangée de bornes		1
12	3819866	Endeplade End plate Endplatte Plaque arrière		1
13	3819867	Rækkeklomme 4Q Terminal clip Klemme Rangée de bornes		1
14	3819863	Samleskinne Bus bar Sammelschiene Barre collectrice		1
15	4812224	Relæ 30A Relay Relais Relais		1
16	4812229	Relæ 70A Relay Relais Relais		1
17	4812229	Relæ 70A Relay Relais Relais		1
18	4809281	Gløderelæ Relay, glow Glührelais Relais de chauffage		1
19	4809292	Unit Sikkerhedsrelæ Unit control relay Sicherheitsrelais Relais de sécurité		1
20	4809282	Timer Glow timer Timer Rupteur		1



Pos. Ref.	Nr. No.	Betegnelse Bezeichnung	Designation Désignation	Contr. Silent
1	4809287	Kilerem V-belt Keilriemen Courroie trapézoïdale		1
2	4809291	Vandpumpe Water pump Wasserpumpe Pompe à l'eau		1
3	4809299	Pakning Gakset Dichtung Joint		1
4	4809286	Vekselstrømsgenerator Alternator Wechselstromgenerator Alternateur		1
5	4809277	Føler olietryk Solenoid w. nut Sensor, Öldruck Coup de sonde, pression d'huile		1
6	4809278	Føler, temperatur Switch thermo Sensor, Temperatur Coup de sonde, thermo		1
9	4809279	Stopspole for brændstofpumpe Switch, pressure for fuel pump Kontakt, druck für Brennstoffpumpe Interrupteur, pression pour pompe à huile		1
10	4809275	Oliefilter Fuel filter Brennstofffilter Pompe à huile		1
12	4809276	Fødepumpe Feed pump Förderpumpe Pompe alimentaire		1
13	4809290	Pakning f. termostat Gasket f. thermostat Dichtung f. Thermostat Joint pour thermostat		1
14	4809288	Termostat Thermostat Thermostat Thermostat		1
15	4809289	Slange Hose Schlauch Tuyau		1
16	4809283	Pakning udstødning Gasket Dichtung Joint		1
17	4809284	Kølerslange, nederst Radiator hose, bottom Kühlschlauch, Boden Tuyau radiateur, inférieur		1
18	4809285	Kølerslange, øverst Radiator hose, top Kühlschlauch, Oberteil Tuyau radiateur, dernier		1
20	4809298	Køler Radiator Kühler Radiateur		1

ALTO - 598 51 66 - Dec. 2003

Pos. Ref.	Nr. No.	Betegnelse Bezeichnung	Designation Désignation	Contr. Silent

