

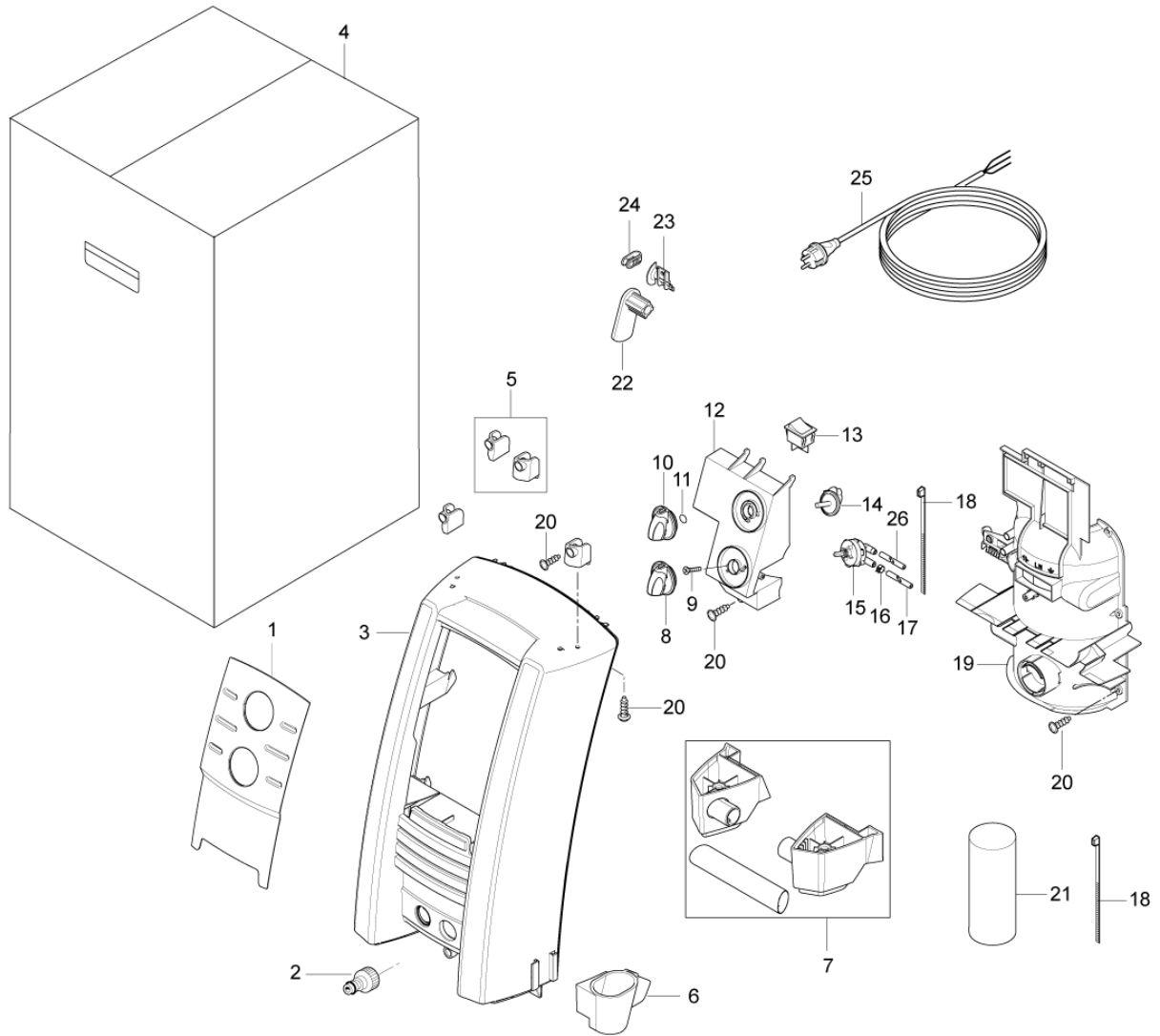
PARTS LIST



2014.11.20

TABLE OF CONTENTS

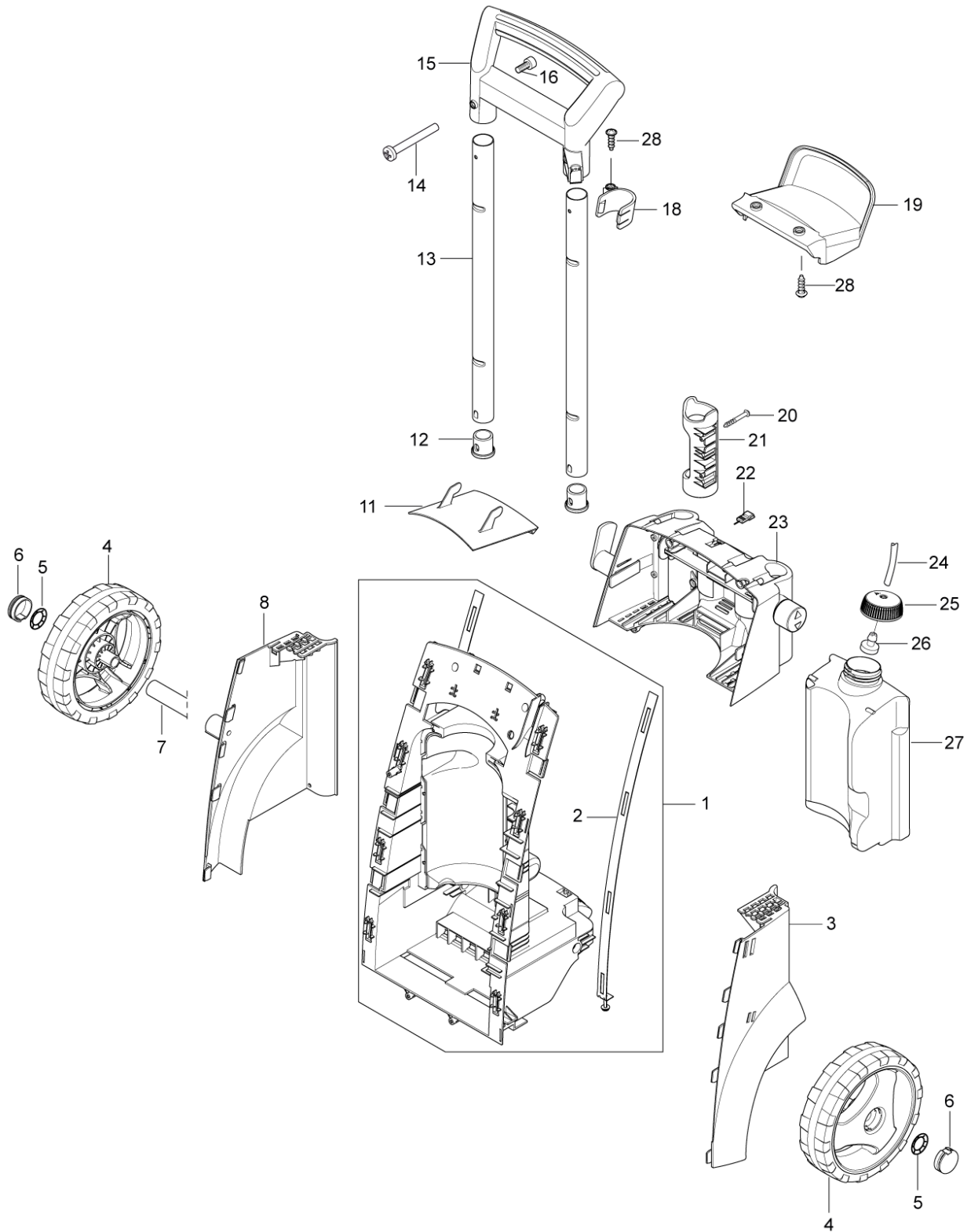
Overview front parts	1
Overview back parts	3
Hose reel	5
Motor pump unit	7
Default accessories	9



Pos.	Artikel-Nr.	Menge	Variante	Notes
01	128500149	1	FRONT INSERT P130.2 SP	
01	128500151	1	Einsatz, vordere	
01	128500150	1	Einsatz,vordere Abdeckung	
02	1402809	1	Schlauchstutzen/Nippel	
03	128500152	1	Vordere Abdeckung	
03	128500153	1	Vordere Abdeckung	
04	128500659	1	10PCS 4C PD TOP BOX P150.2	
04	128500161	1	Verpackung P150.2/P160.2	
05	128500146	1	Halter	
06	128500104	1	Köcher	
07	128500105	1	Traggriff	
08	909100214	1	Schalter GR 1 4 Kt	
09	1814730	2	Schraube 3,5x10	
10	909100204	1	Drehknopf 6x5 blau	
11	9868	1	O-Ring 10x2,5	
12	128500109	1	Schaltergehäuse	
13	128500110	1	Schalter	
14	128500108	1	Schaltnocken	
15	128500106	1	Dosierventil	
16	1814679	1	Schlauschelle	
17	4973	1	Schlauch 6x3 mm x 1 m	
18	1814741	1	Kabelbinder	
19	128500111	1	Abdeckung	
20	101814782	10	Schraube KB50 x 18	
21	128500154	1	Kondensator 100 µF	
21	128500148	1	Kondensator 50 µF 450 V	
22	128500155	1	Kabelhaken drehbar	
23	128500121	1	Tülle	
24	128500122	1	Kabelhalter	
25	128500123	1	Anschlussleitung Europa	
25	128500125	1	Anschlussleitung GB	
25	128500157	1	CABLE W.PLUG L.5000 ZA SP	
25	128500158	1	CABLE W.PLUG L.5000 CH SP	
25	128500159	1	CABLE W.PLUG L.5000 JP SP	
26	5206040	1	Schlauch 6x1,5 mm x 1 m	[1]

Part Notes:

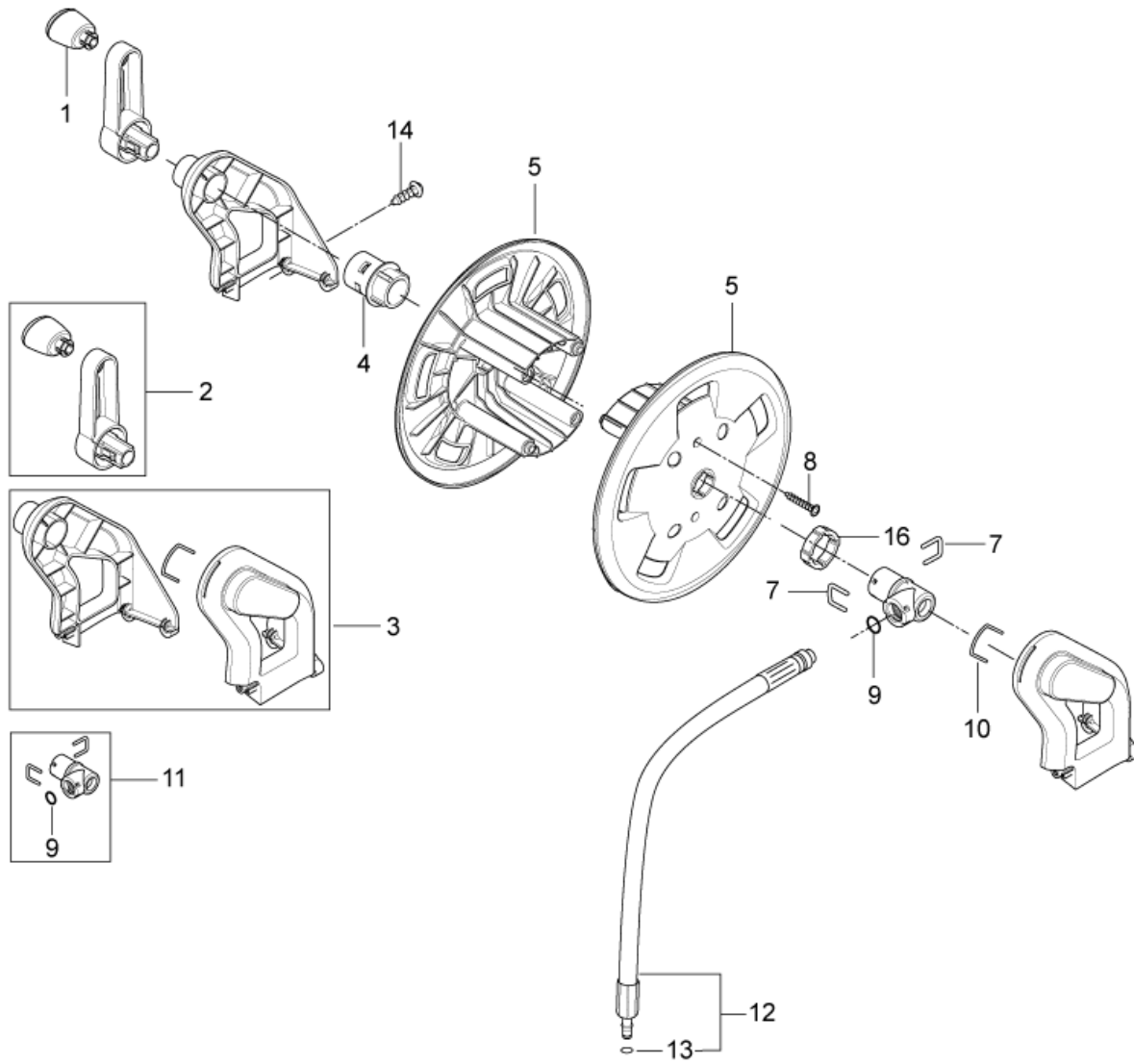
[1] - ALTERNATIVE KIT 1064082240



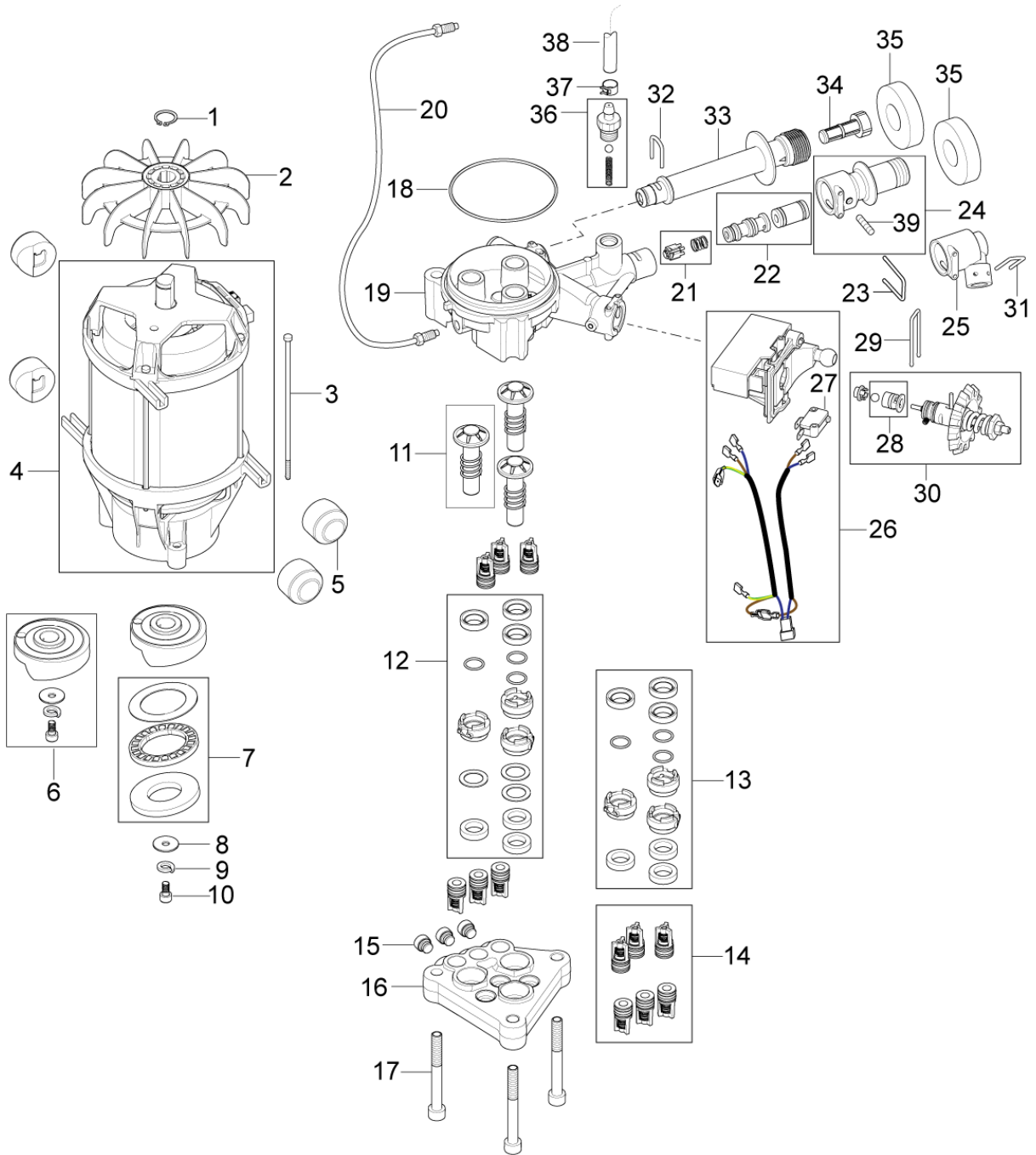
Pos.	Artikel-Nr.	Menge	Variante	Notes
01	128500129	1	Rahmen	
02	128500128	2	Schiene	
03	128500116	1	seitl. Abdeckung, rechts	
04	128500107	1	Rad, 200 mm	
05	11710	2	Klemmring 15	
06	128500118	2	Kappe	
07	6522842	1	Achse	
08	128500119	1	Abdeckung links	
11	128500135	1	Platte	
12	128500134	2	Stopfen	
13	128500133	2	Rohr	
14	128500130	1	Mutter M4X35 SP	
15	128500205	1	Handgriff	
16	128500132	2	Schraube M4X8 DZN7985	
18	128500143	1	Aufnahme oben	
19	128500144	1	Schlauchhalter	
20	128500203	1	Schraube K50x45 WN1451	
21	128500136	1	Halter	
22	127440205	1	Reinigungsnadel	
23	128500207	1	Zubeh+rhalterung XT	
23	128500160	1	Zubeh+rhalterung	
24	5206040	1	Schlauch 6x1,5 mm x 1 m	[1]
25	107141664	1	Deckel	
26	128500141	1	Saugkopf	
27	128500142	1	Behälter	
28	1814732	3	Ejotschraube KB50x18	

Part Notes:

[1] - ALTERNATIVE KIT 1064082240



Pos.	Artikel-Nr.	Menge	Variante	Notes
01	128500162	1	Griff	
02	128500163	1	Kurbel	
03	128500164	1	Führung	
04	128500165	1	Achse	
05	6528570	2	Trommel	
07	6526487	2	Bügel	
08	1814722	2	Ejotschraube K50x35 T20	
09	3002144	1	O-Ring 14,3 X 2,4 SMS	
10	127440229	1	Bügel	
11	127440011	1	Anschlussstück	
12	128500166	1	Hochdruckschlauch DN 6, 675 mm	
13	3004108	1	O-Ring 5,28X1,78	
14	101814782	2	Schraube KB50 x 18	
16	128500167	1	Scheibe	



Pos.	Artikel-Nr.	Menge	Variante	Notes
01	127500051	1	Sicherungsring	
02	127500040	1	Lüfterrad	
03	7180924	4	Schraube	
04	128500168	1	Elektromotor 230 V/50 Hz	
05	128332334	4	Puffer	
06	128500175	1	Taumelscheibe 8,4°	[1]
06	128500173	1	Taumelscheibe 9,5°	[2]
07	1119705	1	Nadellager	
08	127130066	1	Beilagsscheibe D22X6,4X1,	
09	127500050	1	Federscheibe	
10	3913	1	Zylinderschraube M6x12	
11	6526016	3	Satz Kolben	[3]
11	6528577	3	Kolben Reparatursatz	[4]
12	128500178	1	Rep. Satz	
13	128500179	1	Dichtungssatz Kolben	
14	6526026	1	Ventil	
15	6528586	3	Verschlussstopfen	
16	127440028	1	Ventilblock	[5]
16	6528616	1	Ventilblock	[6]
17	1814597	3	Zylinderschraube 8x70	
18	3003654	1	O-Ring 80,0 x 2,0 DIN	
19	128500182	1	Pumpengehäuse	
20	128500181	1	Rohr	
21	128500183	1	Rückschlagventil	
22	128500184	1	Injektor	
23	127500021	1	Bügel	
24	128500186	1	Verbindungsstück	
25	128500187	1	Verbindungsstück	
26	128500188	1	Schaltergehäuse	
27	128500196	1	Schalter	
28	128500190	1	Ventil	
29	128500191	1	Bügel	
30	128500192	1	Steuerkolben	
31	6525619	1	Bügel	
32	128500200	1	Bügel	
33	128500194	1	Verbindungsstück	
34	128500195	1	Sieb	
35	126486792	2	Dämmeinlage	
36	6528615	1	Schlauchanschluss	
37	1814679	1	Schlauchschelle	
38	4973	1	Schlauch 6x3 mm x 1 m	
39	128500242	1	Schraube M5 DIN916	

Part Notes:

- [1] - 130.2 CH
- [2] - P150.2
- [3] - stainless
- [4] - ceramic
- [5] - ceramic pistons
- [6] - steel pistons

**No
Diagram
Available**

**Parts List
Only**

Pos.	Artikel-Nr.	Menge	Variante	Notes
0-	128500072	1	G5 Sprühpistole	[1]
00	128500079	1	Powerspeed-Düse	
00	128500084	1	15 m Superflex Schlauch	
00	6520844	1	Reinigungsnadel	[2]
00	128500078	1	Tornade PR Düse	
00	128500075	1	STRAHLROHR G5 BAJONET	

Part Notes:

- [1] - See Spray handle, hoses and nozzles G5 P130 - P150 - P160 and X-TRA
[2] - Replaces 127440205

