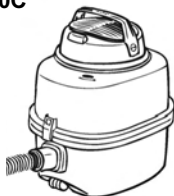


80P, 82, 83, 90C, 625, 626

80P



90C



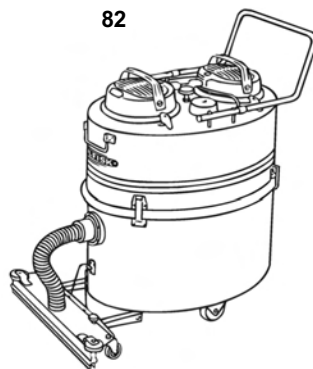
83



625/626



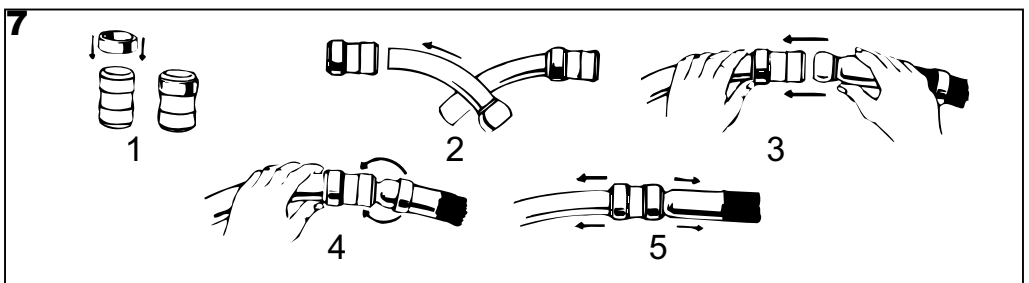
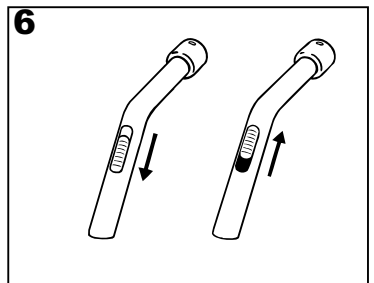
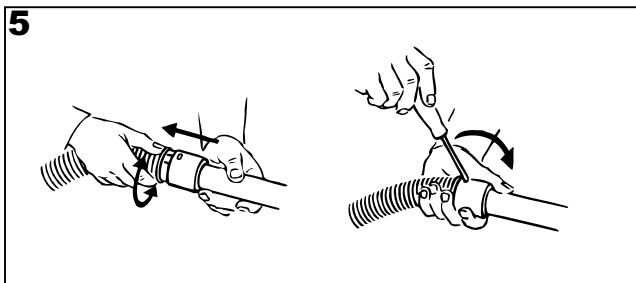
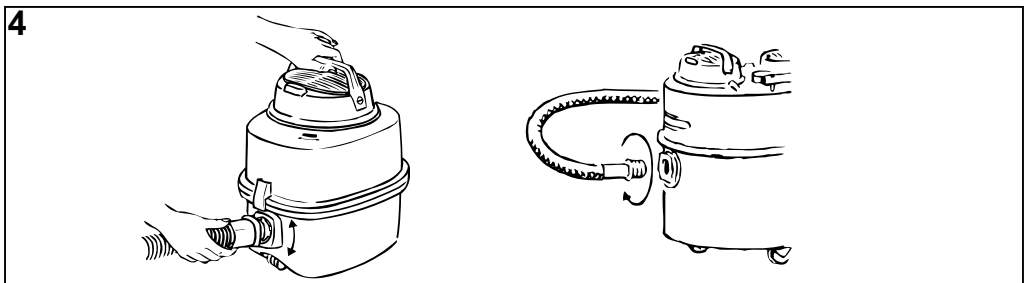
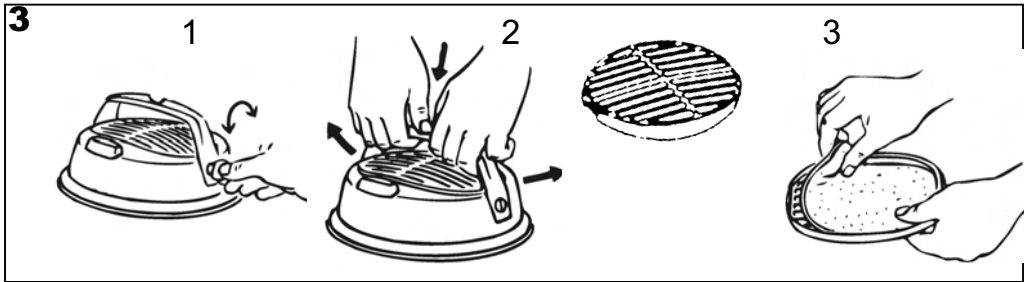
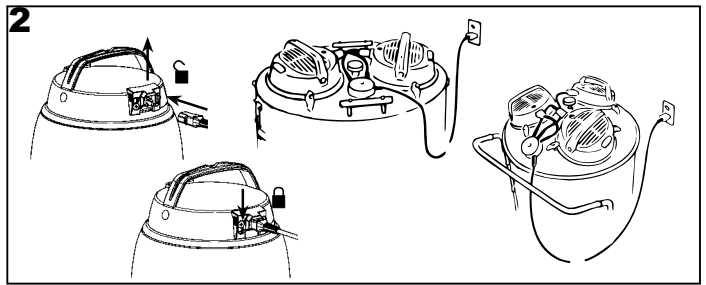
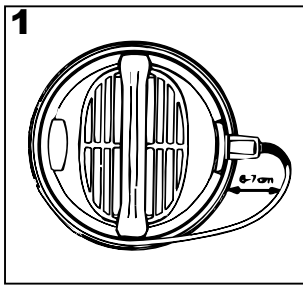
82

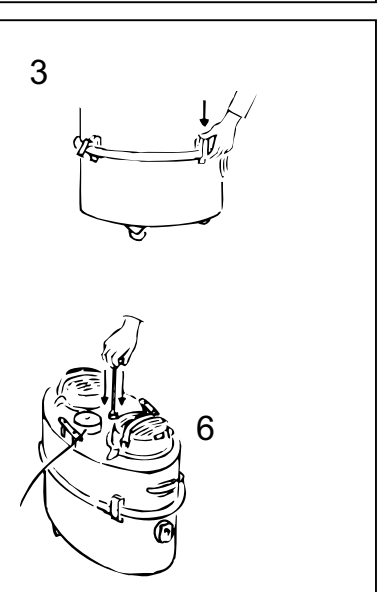
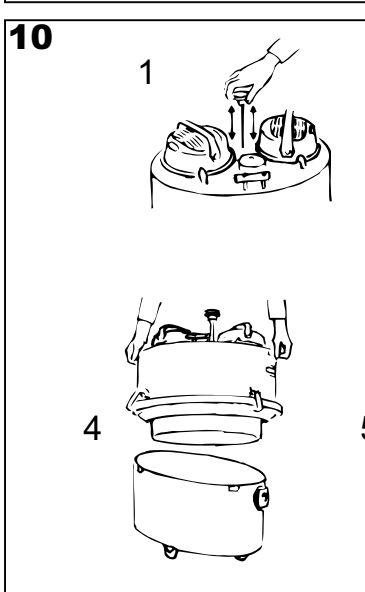
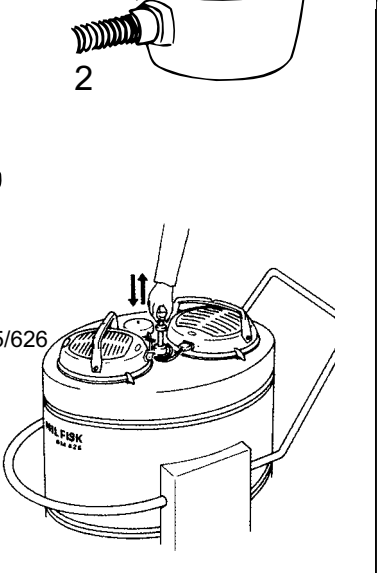
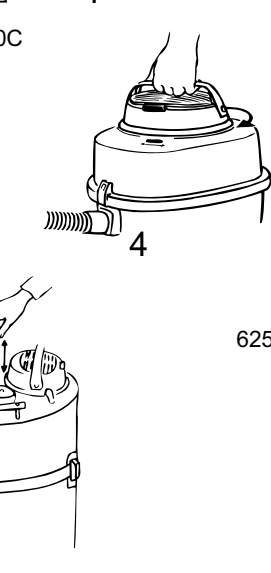
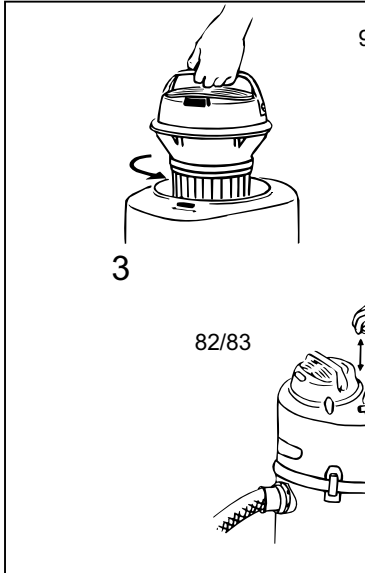
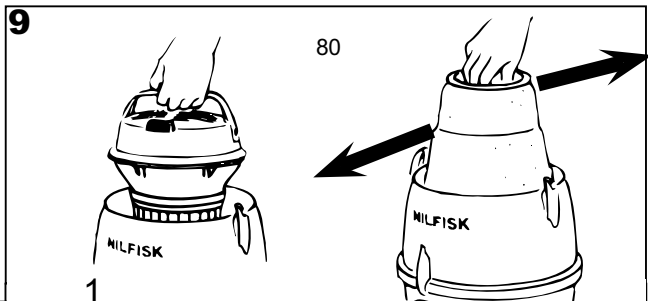
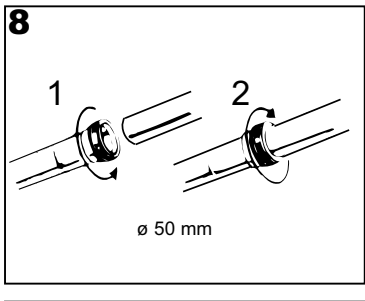


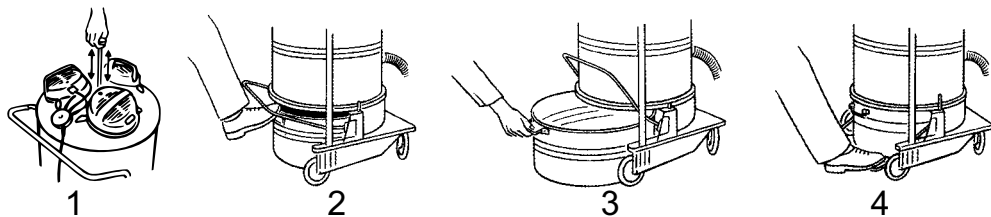
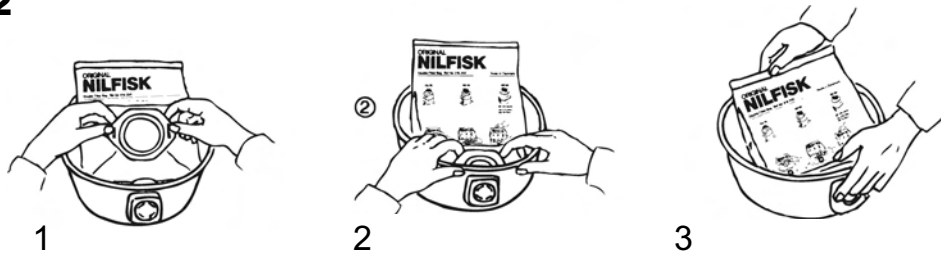
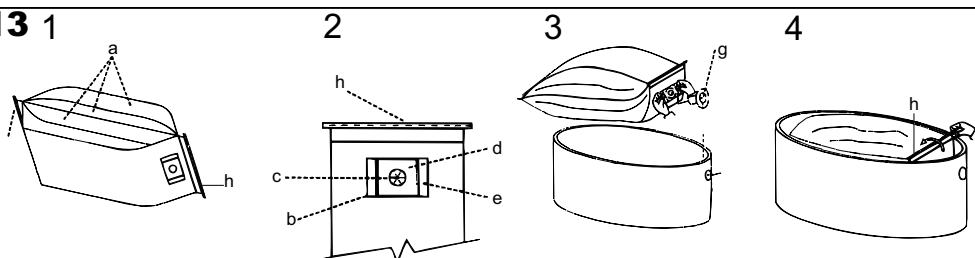
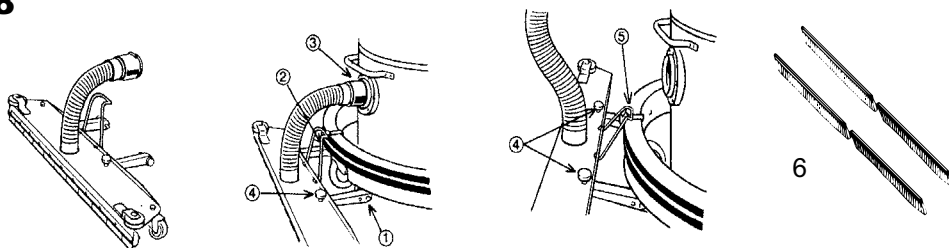
INSTRUCTION FOR USE
BETRIEBSANLEITUNG
INSTRUCTIONS D'UTILISATION
INSTRUCCIONES DE MANEJO
ISTRUZIONI SULL'USO
GEBRUIKSAANWIJZING
BRUKSANVISNING
DRIFTSINSTRUKS
DRIFTSVEJLEDNING
KÄYTTÖOHJE

CE

82120000
P01





11**12****13****14**HEPA
ULPA**15****16****17****18**

6-9	Dansk
10-13	Norsk
14-17	Svenska
18-21	Suomi
22-25	English
26-29	Deutsch
30-33	Français
34-37	Nederlands
38-41	Español
42-45	Português
46-49	Italiano
50-53	Οδηγίες χρήσης
54-57	Data



www.nilfisk.com

VIGTIGE ADVARSLER

- Denne maskine er også velegnet til erhvervsmæssig anvendelse, f.eks. på hoteller, hospitaler, fabrikker og kontorer, i skoler og butikker, foruden til de almindelige rengøringsopgaver.
- Denne maskine egner sig ikke til opsamling af sundhedsfarligt støv, med mindre man tager særlige, godkendte forholdsregler.
- Denne maskine er kun til støvsugning, og må ikke anvendes eller opbevares udendørs under våde forhold. Opbevares indendørs ved maks 60°C og min. 0°.
- Maskinen, der er beregnet til sugning af tørt støv, må ikke anvendes til sugning af vand eller andre væsker.
- Strømførende ledere må ikke støvsuges med støvsugeren før strømmen er afbrudt.
- Maskinen må ikke anvendes til opsamling af brændbare eller eksplosive materialer, og den må ikke anvendes i eksplosive omgivelser.
- Maskinen må under ingen omstændigheder anvendes til opsamling af varme materialer. Maskinen må især ikke anvendes til rengøring af åbne og lukkede ildsteder, ovne eller lignende, der indeholder varm eller glødende aske.
- Maskinen må ikke anvendes, hvis ledningen udviser nogen tegn på beskadigelse. Efterse jævnligt ledningen for skader, især hvis den har været mast, klemt i en dør eller hvis den er kørt over.
- Maskinen må ikke anvendes, hvis den er defekt.
- Tag ikke stikket ud af stikkontakten ved at trække i ledningen. Tag i stedet fat i stikket og ikke i ledningen.
- Sluk altid for afbryderen på støvsugeren inden motormundstykket monteres eller demonteres.
- Når ledningen repareres eller udskiftes, skal der anvendes samme type ledning, som den, der fulgte med maskinen ved leveringen. En sådan ledning fås hos Nilfisk.
- Stikket skal altid tages ud af stikkontakten, før der påbegyndes nogen form for servicearbejde på maskine eller ledning.
- Reparation af den elektriske enhed med motor eller ledning må kun udføres af en dertil uddannet eller instrueret person efter at den hovedkontakt, der er monteret før maskinen, er afbrudt, eller efter at stikket er taget ud af stikkontakten.
- Der må ikke udføres nogen ændringer eller modifikationer af det mekaniske eller elektriske sikkerhedsudstyr.
- Denne maskine må ikke benyttes af børn eller personer med fysiske, sansemæssige eller mentale handicap eller personer, der mangler erfaring eller viden, medmindre de har fået instruktion eller er under vejledning.

Det skal sikres, at børn ikke leger med maskinen

Brugsanvisning

Før maskinen anvendes, kontrolleres det, at den frekvens og spænding, der fremgår af mærkepladen, svarer til strømforsyningen.

Ret til ændringer af specifikationer og enkeltheder uden forudgående meddelelse forbeholdes.

On/off

Tilslutning af kabel 80P/90C

Anbring ledningens stik i maskinens kontakt (gælder kun 80P). Motoren startes og stoppes ved at trykke på knappen.

1 Udtagning af kabel 80P/90C

Rul ikke kablet stramt omkring motoren, da dette vil belaste kablet og nedsætte holdbarheden betydeligt.

2 Tilslutning af kabel 82/83/625/626

De korte ledninger fra forgningsdåsen har forbindelse til motorene. Den lange ledning fra forgningsdåsen sættes i stikkontakten i væggen.

Motoren starter og stopper ved hjælp af kontakterne.

Bemærk

Motorene skal køre samtidig for at sikre maksimal sugestyrke. Motorene skal altid startes og stoppes enkeltvis.

Ledning - alle modeller

Undgå enhver beskadigelse, der kan forårsages ved at ledningen køres over, kommer i klemme, eller ved at der trækkes i den. Når ledningen udskiftes, skal der anvendes en godkendt ledning af samme type som den oprindelige.

3 Udblæsningsfilter - alle modeller

Udblæsningsfilteret udskiftes let.

Afmontering af håndtaget

1 Drej de to skruer med en mønt, indtil rillerne er i lodret stilling.

2 Løsn håndtaget ved at trykke let nedad midt på håndtaget.

Tryk indtil de to ender springer ud af hullerne i motoren. Løft udblæsningsgitteret og udblæsningsfilteret. Det lyddæmpende materiale skal blive liggende oven på motoren.

3 Tag det gamle udblæsningsfilter af og monter det nye.

Sæt gitteret på igen.

Sådan sættes håndtaget på igen

Sæt håndtaget på plads og lås det fast ved at dreje skruerne, indtil rillerne er i vandret stilling.

Slange og rør - alle modeller

4 Påsætning af slangen

Sæt bajonetkoblingen i sugeindtaget og lås den på plads ved at dreje den med uret.

Gentag dette i modsat rækkefølge, når slangen skal tages af.

5 Plastslange og plastrør

1 Sådan sættes slangen på det buede rør. Lad slangen glide ind i det buede rør og justér ved at dreje, indtil røret griber fat.

2 Sådan tages slangen af det buede rør. Man ønsker måske at tage slangen af det buede rør, så materiale der blokerer rør/slange, let kan fjernes.

Skub til én af låsearmene med en skruetrækker, som vist på tegningen, indtil den frigøres. Gør det samme med den anden låsearm. Det buede rør kan nu tages af slangen.

6 Regulering af sugestyrke på det buede plastrør

1 Mundstykkets sugestyrke kan reguleres ved hjælp af skyderen på det buede rør. Sugestyrken er højest, når skyderen er skubbet fremad, så åbningen er lukket.

2 Ved rengøring af f.eks. løse tæpper eller gardiner kan sugestyrken nedsættes ved at trække skyderen bagud.

7 Gummi- eller plastslange med buet stålrør

Hvis slangen eller det buede rør er blokeret, kan det buede rør løses fra slangen, så forhindringen kan fjernes.

Afmontering

Hold ringen nærmest ved det buede rør og lad den passere over røret ved at trække og dreje samtidig.

Montering

Gummikoblingen letter arbejdet og forlænger slangens levetid. (Hvis koblingen bliver stram, skal den afmonteres, hvorefter der strøs godt med spansk kridt eller talkum indvendig i den).

- 1 Anbring gummikoblingen på en jævn flade og pres den ene ring over kanten, indtil den passer med rillen i gummimuffen.
- 2 Skub det buede rør gennem samlingen og træk det så langt igennem, som det er muligt.
- 3 Tag fat i det buede rør med venstre hånd tæt mod gummimuffen og skub slangens kugleskål så langt ind som muligt.
- 4 Drej eller skub den anden ring på plads i gummikoblingens rille.
- 5 Træk i de retninger, som pilene angiver, og slangen er samlet.

8 Samling af Ø50mm rør - 82/83/625/626

- 1 Før rør og mundstykke samles, skrues låseringen af ved at dreje mod urets retning.
- 2 Derefter samles rør og mundstykke, og låseringen skrues på ved at dreje med uret, indtil den tager fat.

Tilbehør

Niifiskleverer et stort udvalg af rør og mundstykker til almindelige rengøringsopgaver, rengøring over hovedhøjde og specielle rengøringsopgaver. Se vores tilbehørsfoldere.

9 Rystning af filter - kun 80P

Støvsugeren kan også anvendes uden støvposen. I så fald samles støvet i beholderens nederste del, der så tømmes efter behov. For at bevare sugestykken på et konstant niveau, skal filteret holdes så rent som muligt, hvilket gøres ved at ryste det med regelmæssige mellemrum, eller ved at støvsuge det. Filteret må ikke vaskes eller børstes.

Afmontering og udskiftning af motoren - 80P

- 1 Tag fat i motorhåndtaget og åbn de øverste hængsler. Løft motoren af.
- 2 Træk filteret ud ved hjælp af den blå bundplade og ryst det let fra side til side. Slangen skal forblive på beholderen, medens filteret rystes.

Når motoren monteres igen, skal kontakten sidde lige over beholderens indsugningssted og stikket vende bagud.

Sådan af- og genmonteres motoren - 90C

- 1 Afmonter motoren ved at dreje håndtaget mod uret. Løft motoren af.

Filteret kan kun rengøres ved støvsugning.

- 2 Sæt motoren på igen, så on/off kontakten er på linie med den on/off kontakt, der er trykt på den øverste beholder.

Drej motoren med uret, indtil der høres et tydeligt klik. Hvis motoren ikke vil låse på plads når den drejes, trykkes den røde låsearm inde i beholderen i pilens retning.

Tømning af beholderen - 80P/90C

Når filteret er renset og slangen taget af, løsnes de to hængsler og beholderen åbnes. Løft overdelen af og tøm beholderens nederste del.

Rystning 82/83

For at holde en konstant sugestykke skal filteret være så rent som muligt. Filteret skal derfor rystes jævnligt. Det kan rystes nogle gange, før det er nødvendigt at tømme beholderen. Sluk for motoren. Ryst filteret flere gange ved hjælp af rystestangen. Slangen skal være fastgjort til beholderen under rystningen. Filteret må ikke vaskes eller børstes.

Rystning 625/626

Filterets rystestang trykkes ned så meget som muligt, indtil den automatisk løsner sig og aktiverer filterets rysteanordning. Normalt er 3-4 bevægelser efter hinanden tilstrækkeligt. Vask eller børst ikke filteret men hold det rent blot ved at ryste det jævnligt eller ved at støvsuge det med en anden støvsuger. Denne maskine er forsynet med enten bomulds- eller GORE-TEX® filter.

Manometer

Støvsugeren kan udstyres med et manometer, der viser, hvor tilstoppet hovedfilteret er. Når nålen er i det røde område, skal motoren afbrydes og filteret rystes. Dette er især nyttigt i forbindelse med faste rørsystemer, hvor et fald i effekten måske ikke opdages med det samme.

10 Sådan tømmes beholderen - 82

- 1 Sluk motorene og ryst filteret flere gange ved hjælp af rystestangen. Lad slangen blive siddende på.
- 2 Lås rystestangen i den øverste stilling ved hjælp af gummistopperen. Tag slangen af.
- 3 Støvbeholderen løsnes ved at løsne de fire klips og åbne dem helt.
- 4 Tag den øverste beholder af - motorene skal blive på deres pladser.
- 5 Tøm støvbeholderen.
- 6 Sæt den øverste beholder med motorer på igen og fastgør klipsene mod beholderen. Skub rystestangen ned.

11 Sådan tømmes affaldsbeholderen - 83/625/626

- 1 Afbryd motorerne, lad slangen sidde på og ryst filteret som beskrevet i afsnittet "Rystning af filteret".
- 2 Når pedalstangen hæves, sænkes affaldsbeholderen ned til jorden, og kan enten glide af maskinen, så affaldet kan bortskaffes, eller maskinen kan skubbes fremad, så beholderen frigøres. På 625/626 demonteres slangen.
- 3 Efter tømning anbringes beholderen under maskinen, med håndtaget bagud og pedalstangen skubbet ned, således at beholderen automatisk løftes og sættes på plads.

12 Støvsugning med støvpose - 80P/90C

Støvsugeren leveres med tolags, selvstændige støvposer. Når beholderen skal løsnes, løsnes de to hængsler og den øverste del med motor/filter sektionen løftes af. Monter støvposen på følgende måde:

- 1 Prik støvposens perforering og anbring den i den nederste beholder.
- 2 Træk den blå plastikplade til støvposen over sugeindtaget med begge hænder.
- 3 Fold omhyggeligt støvposen ud. Sæt den øverste beholder på igen og fastgør de to hængsler.

Bemærk

Sugeeffekten afhænger af støvposens størrelse og kvalitet. Anvend kun originale Nilfiskposer. Hvis der anvendes støvposer, der ikke er fremstillet af Nilfisk, og luftstrømmen begrænses, kan det medføre overophedning af motoren og deraf følgende beskadigelse.

13 Sugning med støvpose - 82/625/626

- 1 For at undgå at papirposen går i stykker medens maskinen kører, tilrådes det at åbne posen, før den monteres i maskinen. Det kan gøres ved at trække let i de læg (a), der er på hver side af posen, så posens tværsnit bliver næsten kvadratisk.
- 2 For at undgå at rive posen i stykker ved åbningen (b), skubbes let, så perforeringerne (c) i posens papir åbnes lige indenfor hullet i posens gummilukning (d).
- 3 Sæt den åbnede pose i støvbeholderen, så papirposens åbning (b) vender nedad i bunden af beholderen. Tag derefter forsigtigt fat i kartonflapperne (e) på begge sider af poselukningen med begge hænder og lad poselukningen (c) glide ind over indsugningsrøret (g). Start fornedet på røret og træk forsigtigt lukningen over røret med en let rokkende eller drejende bevægelse. Træk posen helt op til ribberne på røret.
- 4 Når posens lukning berører indsugningsrørets ribber, foldes den syede (h) søm så meget tilbage, at den ikke kommer i klemme, når beholderen lukkes. Udvid posens sider i beholderen, så posens top er i niveau med beholderens sider.

Støvposesystemer - Alle modeller

For at lette håndteringen, og den hygiejniske tømning, fås der flere forskellige tømnings- og støvposesystemer.

Engangsbeholder - Kun 83

Der fås en engangsbeholder til farligt støv. Når beholderen er fyldt, lukkes den med et låg og en låsering, hvorefter beholderen kan bortskaffes på forsvarlig vis.

14 Udblæsningsfilter - alle modeller

Udblæsningsfiltre anvendes, hvor der er behov for helt ren udblæsningsluft.

Udblæsningsfilteret monteres på motoren.

Udblæsningsfilteret er let at montere og filterelementet kan udskiftes.

Et særligt håndtag og brugervejledning følger med udblæsningsfilteret.

15 Blæsertilbehør - kun 80P/90C

Montering

Afmonter diffusor og lyd-dæmpningsmateriale (se side 2)
Anbring blæseradapteren 11562000 på motoren. De holdes på plads af motorens håndtag.

Sæt blæsertilbehøret på motorens blæseradaptere.

Før en slange tilsluttes, kontrolleres det, at den er ren.
Anbring den åbne ende i beholderindtaget et øjeblik, medens motorerne kører, og ryst den.

16 Lyddæmper - alle modeller

Støvsugeren har et lavt lyd-niveau. Hvis der kræves eller ønskes et endnu lavere lyd-niveau, kan der monteres en lyd-dæmper på motoren.
Lyddæmperen monteres i stedet for diffusorerne (se side 4).
Lyddæmperne nedsætter motorstøjen med endnu 4 dB, svarende til ca. 37%.

Det er kun muligt at montere enten udblæsningsfiltre eller blæsertilbehør eller lyd-dæmpere.

17 Motorbeskyttelsesfilter

Til særlige filtreringsopgaver kan motorens nederste del udstyres med et filter. Dette filter skal udskiftes regelmæssigt.

18 Fast gulvmundstykke - 82/83/625/626

Det faste gulvmundstykke monteres på beholderen på følgende måde:
Hængselarmen tippes fremad.

- 1 Den faste stift anbringes i hullet i ophænget, og ophænget og bøjlen hægtes fast på den.
- 2 Den fjederbelastede stift anbringes i hullet på modsatte side af beholderkonsollen.
- 3 Løft mundstykket, så slangen kan blive koblet på beholderens indtag; bajonettætningen drejes med uret.

Når mundstykket skal tages af følges ovennævnte fremgangsmåde, blot i omvendt rækkefølge.

Justering af gummilæber

- 4 Gummilæbernes afstand fra gulvet bør være ca. 1 mm, og justeringen foretages ved hjælp af to fingerskruer.
- 5 Under tomgang eller under transport skal mundstykket hæves fra gulvet ved at anbringe mundstykkets bøjle i andet hak i hængslet.
- 6 Som alternativ fås et børstesæt bestående af gulvbørster.

Vedligeholdelse

Opbevar altid støvsugeren tørt. Motorens lejer er smurt på forhånd og beregnet til konstant, hårdt arbejde.
Afhængig af antallet af driftstimer skal støvfilteret udskiftes. (Hold beholderen ren med en tør klud og lidt politur på spraydåse).
Kontakt venligst Nilfiskdirekte for at få nærmere oplysninger om service og vedligeholdelse.

Mærkeplade

Maskinens model og serienummer fremgår af mærkepladen på maskinen. Disse oplysninger er nødvendige, når man skal bestille dele til reparation af maskinen. Anfør model og serienummer på maskinen nedenfor til senere brug:


Model
Serienummer

Fabrikationsår
Spænding

Fejlfinding

- **motoren vil ikke starte**
 - måske er der gået en sikring, der skal udskiftes,
 - ledning eller stikkontakt kan være defekt, og skal i så fald udskiftes.
- **nedsat sugestyrke**
 - støvposen er måske fyldt og skal udskiftes, se side 4.
 - beholderen er måske fyldt og skal tømmes, se side 3-4.
 - filteret er måske tilstoppet og skal rystes, se side 3-4.
 - slange, rør eller mundstykke er måske blokeret, og skal renses, se side 2-3.
- **motoren vil ikke forblive i den låste position på beholderen. Kun 90C**
 - den røde låsearm øverst på beholderen står i den forkerte stilling. Skub armen i pilens retning.



Symbolet  på produktet eller emballagen indikerer, at produktet ikke må behandles som husholdningsaffald.

Det skal derimod afleveres på en miljøstation for genanvendelse af elektrisk og elektronisk udstyr.

Ved at sikre, at produktet behandles korrekt hjælper De til med at undgå de negative følger for miljø og helbred, der kunne forekomme, såfremt dette produkt skulle blive behandlet som almindeligt husholdningsaffald.

For yderligere information vedrørende genbrug, kontakt Deres lokale myndigheder, miljøstation eller det salgssted, hvor de købte produktet.

VIKTIGE MERKNADER

1. Denne maskinen er beregnet for kommersiell bruk, f.eks i hoteller, skoler, sykehus, fabrikker, forretninger og kontorer og andre formål i tillegg til vanlig husholdningsrengjøring.
2. Denne maskinen er ikke egnet for oppsamling av helsefarlig støv, med mindre dertil egnede forholdsregler overholdes.
3. Denne maskinen er bare for tørr bruk, og skal ikke brukes eller oppbevares utendørs under fuktige forhold. Oppbevar maskinen innendørs ved en temperatur på mellom max. 60°C og min. 0°C.
4. Maskiner som er laget for tørrsuging må ikke brukes for oppsuging av vann eller andre væsker.
5. Strømførende kontakter og terminaler må ikke støvsuges med denne maskinen før strømmen er slått av. Dette er for å unngå mulig kortslutning gjennom gjenværende støv i slanger og rør.
6. Maskinen må ikke brukes til oppsamling av lett antennelig eller eksplosivt materiale, og må ikke brukes under forholder det kan forekomme eksplosive gasser.
7. Maskinen må under ingen omstendigheter brukes til oppsamling av varmt materiale. Maskinen skal i særdeleshet ikke brukes til rengjøring av åpne eller lukkede ildsteder, eller andre steder hvor varm eller glødende aske kan forekomme.
8. Maskinen må ikke brukes hvis strømledningen viser tegn til skade. Kontroller ledningen regelmessig med tanke på skade, særlig hvis den har vært utsatt for fysisk belastning, f.eks. klemt i en dør eller overkjørt.
9. Maskinen må ikke brukes hvis funksjonsfeil skulle oppstå.
10. Ikke trekk ut kontakten ved å dra i ledningen. Ta tak i kontakten, ikke ledningen.
11. Slå alltid av apparatet før du kobler til motordrevet munnstykke.
12. Hvis strømledningen må skiftes ut eller repareres, må samme type kabel benyttes som opprinnelig var levert med maskinen. Denne ledningen kan leveres av Nilfisk.
13. Strømledningen må alltid tas ut fra vegguttaket før noen former for vedlikehold foretas på maskinen eller ledningen.
14. Reparasjon av den elektriske enheten med motor og kabler må bare utføres av en kvalifisert person, og etter at ledningen er trukket ut av veggkontakten.
15. Ingen endringer eller justeringer skal gjøres med de mekaniske eller elektriske sikkerhetsinnretningene.
16. Dette apparatet skal ikke brukes av barn eller personer med reduserte fysiske, sensoriske eller mentale evner, eller mangel på erfaring og kunnskap, med mindre de er under tilsyn eller har fått den nødvendige instruksjon. Det må føres tilsyn med barn, slik at de ikke leker med apparatet.

Instrukser for bruk

Før maskinen tas i bruk: påse at spenningen og frekvensen som vises på merkeplaten stemmer overens med strømforsyningen på stedet.
Spesifikasjoner og detaljer kan endres uten varsel.

På/av

Tilkobling av ledningen, modell 80P/90C

Sett apparatkontakten på strømledningen inn i motorstøpselet, (bare modell 80P).
Trykk på knappen for å slå motoren på vekselvis av.

1 Frakobling av ledningen, modell 80P/90C

Ikke rull ledningen stramt rundt motoren, da dette vil føre til knekk på kabelen og fare for at dens levetid reduseres. Trekk helst apparatkontakten ut av støvsugeren etter bruk.

2 Tilkobling av strømledninger, modell 82/83/625/626

De korte ledningene fra koblingsboksen kobles til motorene. Den lange ledningen fra koblingsboksen plugges inn i en veggkontakt.
Motorene starter og stopper når bryterne betjenes.

Merk

Motorene må kjøres samtidig for å sikre maksimal sugeevne. Motorene bør alltid slås av og på hver for seg.

Strømledninger, alle modeller

Ungå alle skader som kan oppstå hvis ledningen blir utsatt for fysisk belastning, f. eks. klemt i en dør, strukket eller overkjørt. Hvis ledningen må skiftes ut eller repareres: pass på at samme type kabel som opprinnelig var levert med maskinen benyttes.

3 Utblåsningsfilter, alle modeller

Utblåsningsfilteret er enkelt å skifte.

Demontering av håndtaket

1 Dreie de to skruene med en mynt inntil sporene står vertikalt.

2 Frigjør håndtaket ved å trykke nedover på midten. Trykk jevnt inntil begge ender er frigjort fra utsparringene. Løft av utblåsningsgrillen og filteret. Det støydempende materialet skal sitte igjen på toppen av motoren.

3 Fjern utblåsningsfilteret og sett inn nytt.
Sett grillen tilbake på plass.

Montering av håndtaket

Sett håndtaket på plass, og fest det ved å dreie de to skruene inntil sporene er horisontale.

Slanger og rør, alle modeller

4 Slangetilkobling

Sett bajonettkobleingen inn i sugeåpningen og lås den i stilling ved å dreie den med urviserne.
Følg motsatt prosedyre for å koble slangen fra maskinen.

5 Plastslange og plastrør

1 Fest slangen til det bøyde røret. Skyv slangen inn på det bøyde røret og juster ved å dreie til sperrehakene springer på plass.

2 Løsne slangen fra det bøyde røret. Dette kan være nødvendig for å fjerne en eventuell blokkering.

Trykk på en av sperrehakene med en skrutrekker som vist på illustrasjonen. Bend sperrehaken inntil den frigjøres. Gjenta prosedyren med den andre sperrehaken. Det bøyde røret kan nå adskilles fra slangen.

6 Regulering av sugeeffekten med det bøyde plastrør

1 Sugeeffekten kan reguleres med skyveventilen på det bøyde plastrøret. Sugeeffekten er størst når ventilen er skjøvet forover slik at åpningen er lukket.

2 For rengjøring av f.eks. duker og gardiner kan sugeeffekten reduseres ved å skyve ventilen bakover.

7 Gummi- eller plastslange med bøyd stålør

Hvis slangen eller det bøyde røret er blokkert, kan det bøyde røret tas av slangen for å fjerne blokkeringen.

Demontering

Hold i ringen nærmest det bøyde røret og trekk den over kanten ved å trekke og vri samtidig.

Montering

Gummimuffen gjør arbeidet lettere, og forlenger slangens levetid. (Hvis muffen blir stram eller stiv, bør den tas av og smøres på innsiden med rikelige mengder talkum).

- 1 Sett gummimuffen på en plan flate og trykk en ring over kanten inntil den festes i sporet på gummimuffen.
- 2 Skyv det bøyde røret gjennom åpningen og trekk det gjennom så langt det går.
- 3 Grip det bøyde røret med venstre hånd tett inntil gummimuffen og skyv kulefestet på slangen inn så langt som mulig.
- 4 Drei eller skyv den andre ringen til riktig stilling i sporet på gummimuffen.
- 5 Trekk i retningene som pilene viser, og slangen er montert.

8 Montering av Ø50mm slanger, modell 82/83/625/626

- 1 Før slange og munnstykke settes sammen, skal låseringen skrues løs - mot urviserne.
- 2 Deretter settes slangen og munnstykket sammen, og låseringen skrues til - med urviserne.

Tilbehør

Niifskleverer et stort utvalg av slanger og munnstykker for generell rengjøring, høyderengjøring, og andre spesielle rengjøringsoppgaver. Se egne brosjyrer for tilbehør.

9 Riste filteret, bare modell 80P

Maskinen kan også brukes uten støvpose. I dette tilfellet samles støvet opp i den nedre del av beholderen, som tømmes etter behov. For å opprettholde en konstant sugeeffekt, må filteret holdes så rent som mulig. Det kan enten ristes med jevne mellomrom, eller støvsuges. Filteret må ikke vaskes eller børstes.

Ta ut og sette inn motoren, modell 80P

- 1 Løsne de øverste festeklemmene. Ta i håndtaket og løft motoren av.
- 2 Trekk filteret ut ved å løfte i den blå bunnplaten, og rist det forsiktig fra side til side. Slangen må være festet til beholderen mens ristingen pågår.

Når du setter inn motoren, passer du på at bryteren er rett over sugeinntaket til beholderen og at apparatkontakten vender bakover.

Ta ut og sette inn motoren, modell 90C

- 1 Fjern motoren ved å dreie håndtaket mot urviserne. Løft motoren av.

Filteret kan kun rengjøres ved å støvsuge det.

- 2 Sett motoren på plass slik at på/av-bryteren er på linje med brytermerket som er trykt på den øvre beholderen. Drei motoren med urviserne til du hører et tydelig klikk. Hvis motoren ikke kan låses i stilling ved dreining, trykker du den røde låsehendelen inne i beholderen i pilens retning.

Tømme beholderen, modell 80P/90C

Når filteret er rengjort og slangen er tatt av, frigjør du de to hakene som holder beholderen sammen. Løft den øvre delen av, og tøm den nedre delen av beholderen.

Riste filteret, modell 82/83

For å opprettholde en konstant sugeeffekt, må filteret holdes så rent som mulig. Filteret må derfor ristes med jevne mellomrom. Det kan ristes flere ganger før beholderen trenger å tømmes. Slå motoren av. Rist filteret flere ganger ved hjelp av ristestangen. Slangen må være festet til beholderen mens ristingen pågår. Filteret må ikke vaskes eller børstes.

Riste filteret, modell 625/626

Filterets ristestang trykkes ned så langt at den automatisk aktiverer filterets risteinnretning. Som regel vil 3-4 raske trykk være tilstrekkelig.

Filteret må ikke vaskes eller børstes, men bare holdes rent ved regelmessig risting eller ved støvsuging med en annen støvsuger.

Denne maskinen leveres med enten bomullsfiler eller GORE-TEX filter.

Manometer

Støvsugeren kan utstyres med manometer, som indikerer mengden av støv på hovedfilteret. Når nålen står i det røde området, skal maskinen slås av og filteret ristes. Dette er spesielt nyttig ved installasjoner med faste røropplegg, der den reduserte sugeeffekten ikke alltid registreres med det samme.

10 Tømme beholderen, modell 82

- 1 Slå av motorene og rist filteret flere ganger ved hjelp av ristestangen. Slangen skal være tilkoblet.
- 2 Lås ristestangen i øvre stilling med gummistopperen. Fjern slangen.
- 3 For å frigjøre støvbeholderen, løsne de fire klipsene og åpne dem helt.
- 4 Fjern den øvre beholderen med motorene fortsatt på plass.
- 5 Tøm støvbeholderen.
- 6 Sett den øvre beholderen med motorene tilbake på plass, og fest klipsene til beholderen. Trykk ristestangen ned.

11 Tømme avfallsbeholderen, modell 83/625/626

- 1 Slå motorene av, la slangen være tilkoblet og rist filteret som beskrevet i avsnittet «Riste filteret».
- 2 Ved å heve fothendelen, senkes avfallsbeholderen til gulvet og kan enten trekkes ut fra maskinen eller maskinen kan skyves forover slik at beholderen står fritt.
- 3 Etter tømning settes beholderen under maskinen, med ett håndtak bakover, fothendelen skyves ned og løfter automatisk beholderen tilbake på plass.

11 Støvsuging med støvpose, modell 80P/90C

Støvsugeren leveres med tolags støvposer. Frigjør beholderen, ved å løsne de to hakene og løfte av overdelen med motor/filterseksjonen. Fest støvposen slik:

- 1 Bryt gjennom støvposens perforering og plasser den i den nedre beholderen.
- 2 Trekk med begge hender den blå plastplaten på støvposen jevnt og forsiktig over sugeåpningen.
- 3 Brett støvposen forsiktig ut. Sett overdelen tilbake på plass, og fest de to hakene.

Merk

Sugeeffekten er avhengig av støvposens størrelse og kvalitet. Bruk bare originale Nilfiskstøvposer. Hvis uoriginale støvposer benyttes, og luftstrømmen begrenses, kan dette føre til overoppheting av motoren og andre skader som følge av dette.

13 Støvsuging med støvpose, modell 82/625/626

- 1 For å unngå at papirposen revner når maskinen starter, anbefales at posen åpnes før den monteres i maskinen. Dette gjøres ved å trekke foldene (a) på hver side av posen fra hverandre, slik at posen har et nesten firkantet tverrsnitt.
- 2 For å unngå at posen revner i festet (b), trykker du forsiktig inn og åpner perforeringene (c) i papirposen, såvidt innenfor hullet i posens forsegling (d).
- 3 Sett den åpnede posen inn i støvbeholderen slik at papirposens inntaksåpning (b) vender nedover i bunnen av beholderen. Ta deretter forsiktig tak i kartongflikene (e) på begge sider av posens forsegling (d), og skyv forseglingsåpningen (c) over inntaksrøret (g). Start fra bunnen av inntaksrøret, og trekk forseglingen forsiktig over inntaksrøret med en lett vridende eller ruggende bevegelse, helt opp til ribbene på inntaksrøret.
- 4 Etter at poseforseglingen er i kontakt med ribbene på inntaksrøret, bretter du den sydde (h) kanten bakover slik at den ikke hindrer lukking av beholderen. Trekk ut sidene på posen i beholderen slik at toppen av posen er på linje med sidene i beholderen.

Tømmesystemer, alle modeller

For enkel håndtering og hygienisk tømming, finnes ulike typer av tømme- og støvposesystemer.

Engangsbeholder, bare modell 83

For farlig støv leveres engangsbeholdere. Når beholderen er full, forsegles den med lokk og låsering som gjør beholderen absolutt tett før den kastes.

14 Hepa/Ulpa filtre, alle modeller

Disse filtre benyttes når absolutt ren utblåsningsluft er påkrevet. Filterne monteres på motoren i stedet for utblåsningsfilteret. Hepa/Ulpa-filtrene er enkle å montere, og filterelementene kan skiftes ut. Spesialhåndtak og bruksanvisning leveres sammen med filtrene.

15 Utblåsningskobling, bare modell 80P/90C

Montering

Fjern filteret med det lyddempende materialet (se side 2) Sett utblåsningskoblingen 11562000 på motoren. Den holdes på plass ved hjelp av motorens håndtak.

Før du begynner å blåse, må du påse at slangen er ren. Sett derfor først slangen med det bøyde røret inn i beholderen, start motoren og rist slangen, slik at eventuelt løst støv blåses inn i beholderen og ikke ut i rommet.

16 Støydemper, alle modeller

Støvsugeren har i alminnelighet lavt støynivå. Hvis enda lavere støynivå er ønskelig eller påkrevet, kan en støydemper monteres på motoren.

Støydemperen monteres i stedet for utblåsningsfilteret (se side 4).

Støydemperen reduserer motorens støy med 4 dB, hvilket tilsvarer en støyreduksjon på ca. 37%

Bare én av tilbehørsdelene utblåsningsfilter, utblåsningsstilkobling eller støydemper kan benyttes samtidig.

17 Motorbeskyttelsesfilter

For spesielle filtreringsoppgaver, kan underdelen av motoren utstyres med et filter. Dette filteret må skiftes ut med jevne mellomrom.

18 Fast gulvmunnstykke 82/83/625/626

Det faste gulvmunnstykket festes på beholderen slik:

Hengselhendelen vippes forover.

- 1 Den faste pinnen plasseres i sporet i understellet.
- 2 Den fjærbelastede pinnen plasseres i hullet på motsatt side av beholderens brakett.
- 3 Løft munnstykket for å kunne koble slangen til beholderens sugedåpning, og dreii bajonettkoblingen med urviserne.

Følg motsatt prosedyre for demontering.

Justering av gummilister

- 4 Gummilistenes avstand fra gulvet skal være ca. 1 mm, og justering kan foretas med det to fingerskruene.
- 5 Når maskinen ikke brukes, eller skal flyttes, bør munnstykket heves fra gulvet ved å sette munnstykkets støtte i det andre hakket på hengselet.
- 6 Som et alternativ kan det benyttes børstesett istedet for gummilister.

Vedlikehold

Oppbevar alltid støvsugeren på et tørt sted. Lagrene i motoren er forhåndssmurt, og beregnet for kontinuerlig hardt arbeid. Støvfileret skal skiftes med jevne mellomrom, avhengig av driftstid, støvtype og støvmengde. (Hold beholderen ren med en tørr klut og en beskjeden mengde spraypolish.) For detaljer om service eller vedlikehold kan du ta kontakt med Nilfiskdirekte.

Merkeplate

Modell- og serienummer for maskinen vises på maskinens merkeplate. Du vil trenge denne informasjonen hvis du skal bestille reservedeler til maskinen. Bruk plassen nedenfor til å skrive ned maskinens modellnummer og serienummer for fremtidig bruk.

Modell

Serienummer


Produksjonsår

Spennning

Feilsøking

- **motoren starter ikke**
 - en sikring kan ha gått, og må skiftes ut
 - strømfledningen eller veggkontakten kan være defekt, og må kontrolleres.
- **sugeeffekten er redusert**
 - støvposen kan være full og trenger å skiftes ut, se side 4.
 - beholderen kan være full og trenger å tømmes, se side 3-4.
 - filteret kan være tilstoppet og trenger å ristes, se side 3-4.
 - slangen, røret eller munnstykket kan være blokkert og trenger å åpnes, se side 2-3.
- **motoren forblir ikke låst i stilling på beholderen (bare 90C)**
 - Den røde låsehendelen i toppen av beholderen er i feil stilling. Skyv hendelen i pilens retning.



Symbolet  på produktet eller emballasjen viser at produktet ikke må behandles som husholdningsavfall.

I stedet skal det leveres på et egnet mottak for gjenvinning av elektriske og elektroniske komponenter.

Ved å sørge for at produktet behandles på riktig måte, bidrar du til å forhindre mulige negative konsekvenser for miljø og helse som kan oppstå hvis produktet behandles som vanlig avfall.

Hvis du vil ha mer informasjon om gjenvinning, kan du ta kontakt med kommunen, avfallsselskapet eller salgsstedet der du kjøpte produktet.

VIKTIGA VARNINGAR

1. Denna maskin är även lämplig för kommersiell användning, t ex i hotell, skolor, sjukhus, fabriker, butiker och kontor, för sysslor som inte ingår i normala hushållsgöromål.
2. Denna maskin är inte lämplig för upptagning av hälsofarligt damm, såvida inte särskilda auktoriserade skyddsåtgärder uppfylls.
3. Denna maskin är endast avsedd för torr användning och skall inte användas eller förvaras utomhus under våta förhållanden. Förvara inomhus. Temperaturen skall vara lägst 0°C och högst 60°C.
4. Maskinen för torrdammsugning får inte användas för upptagning av vatten eller andra vätskor.
5. Strömförande ledningar får inte dammsugas med maskinen innan strömmen slagits från. Detta för att undvika att kortslutning genom damm som kan finnas i munstycket och slangar.
6. Maskinen får inte användas för uppsugning av brännbara eller explosiva material. Den skall inte heller användas i en omgivning där explosionsrisk finns.
7. Maskinen skall inte under några omständigheter användas för uppsugning av varma material. Maskinen får inte användas för rengöring av öppna eller slutna eldstäder, ugnar eller liknande, som innehåller varm eller glödande aska.
8. Maskinen får inte användas om den elektriska kabeln visar tecken på skador. Inspektera kabeln regelbundet och kontrollera att den inte är skadad, speciellt om den har klämts, fastnat i en dörr eller körts över.
9. Maskinen får inte användas om den är defekt.
10. Dra i kontakten när du kopplar loss maskinen från vägguttaget. Dra inte i kabeln.
11. Stäng alltid av apparaten innan motormunstycket monteras eller demonteras.
12. Om kabeln behöver bytas eller repareras måste samma typ av kabel användas som ursprungligen levererades med maskinen. Denna kabel kan beställas från Nilfisk.
13. Kontakten måste alltid dras ut ur vägguttaget innan servicearbete påbörjas på maskinen eller kabeln.
14. Reparation av den elektriska enheten med motor eller kabel får endast utföras av en person med särskild kompetens eller utbildning, efter att huvudströmbrytaren kopplats bort eller efter att kontakten dragits ut ur vägguttaget.
15. Inga ändringar eller modifieringar av de mekaniska eller elektriska säkerhetsanordningarna får göras.
16. Denna maskin får inte användas av barn eller personer med reducerad fysisk eller mental förmåga, eller brist på erfarenhet och kunskap, såvida de inte instrueras eller övervakas. Denna maskin är inte avsedd att användas av barn.
Se till att barn inte leker med maskinen.

Anvisningar för användning

Innan maskinen används, se till att den frekvens och den spänning som visas på dataskyten stämmer överens med nätspänningen.

Specifikationer och detaljer kan ändras utan föregående meddelande.

Till/Från

1 Montering av nätkabel 80P/90C

Sätt in kabelns anslutningskontakt i uttaget på motorn, endast 80P.
När du trycker på knappen slår motorn till eller stängs av växelvis.

2 Borttagning av nätkabel 80P/90C

Rulla inte kabeln tätt runt motorn eftersom detta kan leda till kabelbrott vid den vinkning som uppstår några centimeter in på kabeln.

3 Anslutning av nätkablar 82/83/625/626

De korta kablarna från kopplingsdosen ansluts till motorerna. Den långa kabeln från kopplingsdosen kopplas till vägguttaget. Motorerna startar och stannar när man använder Till/Från knapparna.

Obs!

Motorerna måste köras samtidigt för att säkerställa bästa möjliga sugkraft. Motorerna skall alltid kopplas in och stängas av individuellt.

Nätkabel - Alla modeller

Undvik alla skador som kan orsakas av att kabeln körs över, fastnar eller dras. Vid byte av nätkabel, se till att du använder en godkänd kabel av samma typ som den ursprungliga.

3 Diffusor Alla modeller

Diffusorfiltret kan bytas ut lätt.

Borttagning av handtaget

1 Vrid de två skruvarna med ett mynt tills skåroarna står lodrätt.

2 Lossa handtaget genom att försiktigt trycka nedåt i dess mitt. Tryck tills båda ändarna släpper från motorlocket. Lyft av utblåsgalret. Ljuddämparplattan skall vara kvar ovanpå motorn.

3 Ta bort diffusorfiltret och montera dit ett nytt. Sätt tillbaka galret.

Sätta tillbaka handtaget

Sätt handtaget i sitt läge och lås fast det genom att vrida skruvarna tills skåroarna står vågrätt.

Slang och rör - Alla modeller

4 Anslutning av slang

Sätt in bajonettkopplingen i suginloppet, och läs den på plats genom att vrida den medsols.

Slangen lossas genom vridning motsols.

5 Plastslang och plaströr

1 Anslutning av slang till böjt rör. Skjut in slangens i det böjda röret och justera genom att vrida tills låshakarna griper fast.

2 Lossa slangens från det böjda röret. Du kan ta bort slangens från det böjda röret så att du lätt kan ta bort blockeringar.

Tryck på en av låshakarna med en skruvmejsel som bilden visar. Tippa låshaken tills den släpper. Upprepa proceduren med den andra låshaken. Röret kan nu tas av slangens.

6 Reglering av sugkraft med böjt plaströr

- 1 Sugkraften i munstycket kan regleras med skjutventilen på det böjda röret. Sugkraften är bäst när ventilen när ventilen är stängd.
- 2 När du skall rengöra t.ex. löst tyg, gardiner och liknande kan sugkraften minskas genom att ventilen öppnas.

7 Gummi- eller plastslang med böjt stålrör

Om slangens eller det böjda röret blockerats lossas röret från slangens så att blockering kan tas bort.

Isärtagning

Håll om ringen med ena handen och om gummimuffen med den andra. Genom att samtidigt vrida och dra kan delarna säras.

Sammansättning

Gummimuffen gör att slang och rör kan vridas oberoende av varandra. (Om muffen är trög skall den tas av, rengöras och förses med lite talkpuder inuti. Lämpligt även med en ny gummimuff).

- 1 Placera gummimuffen på en plan yta och tryck med en vridning en ring över kanten tills den passar i skåran i gummimuffen. Den andra ringen placeras på slangens ändrör med kula.
- 2 För det böjda röret genom gummimuffen och dra in den så långt det går.
- 3 Håll det böjda röret med vänster hand nära gummimuffen och skjut in slangens ändkula så långt som möjligt.
- 4 Tryck med en vridning den andra ringen i läge tills den passar i gummimuffens skåra.
- 5 Dra i pilarnas riktning. Slangen är nu färdigmonterad.

8 Sammansättning av Ø50mm rör 82/83/625/626

- 1 Innan rören och munstycket sätts samman skall låsringen lossas motsols.
- 2 Röret och munstycke sätts samman och låsringen skruvas medsols tills den griper.

Tillbehör

Niifsklagerför ett stort urval rör och munstycken för vanlig rengöring, höjdsugning och särskilda rengöringsuppgifter. Se även Niifisks specialbroschyrer om tillbehör.

9 Skakning av filter Endast 80P

Dammsugaren kan även användas utan dammpåsen. I detta fall samlas dammet upp i den nedre delen av behållaren, som töms när så behövs. För att sugkraften skall hållas på en konstant nivå måste filtret hållas rent genom att skaka det med regelbundna intervall, eller dammsuga det. Filtret skall inte tvättas eller borstas.

Urtagning och utbyte av motor 80P

- 1 Håll motorns handtag och öppna de övre hakarna. Lyft ut motorn.
- 2 Dra ut filtret genom att ta tag i dess blå bottenplatta och skaka det försiktigt från sida till sida. Slangen måste vara fäst vid behållaren under skakningen.

Vid återmontering av motorn, se till att omkopplaren sitter rakt över insuginsloppet i behållaren och att kontakten vridits bakåt.

Urtagning och utbyte av motor 90C

- 1 Ta ut motorn genom att vrida dess handtag motsols. Lyft ut motorn.

Filtret kan rengöras genom dammsugning.

- 2 Sätt tillbaka motorn så att Till/Från-knappen sitter i linje med den Till/Från-knapp som är tryckt/målad på den övre behållaren. Vrid därefter motorn medsols tills du hör ett distinkt klick. Om motorn inte låses i läge när du vrider, tryck då på den röda låshaken inuti behållaren, i den riktning som pilen visar.

Tömning av behållaren 80P/90C

När filtret rengjorts och slangens tagits ut, lossa de två låsspärrarna och öppna behållaren. Lyft av överdelen och töm den nedre delen av behållaren.

Skakning 82/83

För att sugkraften skall hållas på en konstant nivå måste filtret hållas rent. Det hålls rent genom regelbunden skakning eller dammsugning med en annan dammsugare. Stäng av motorn. Skaka filtret flera gånger genom att använda skakningsspaken. Slangen måste vara fäst vid behållaren under skakningen. Det kan skakas ett antal omgångar innan behållaren behöver tömmas. Filtret skall inte tvättas eller borstas.

Skakning 625/626

Filtrets skakningsspak trycks ner så långt som möjligt tills det löser ut automatiskt och aktiverar filterskakningen. Oftast räcker det att trycka upp och ner 3-4 gånger efter varandra. Filtret skall inte tvättas eller borstas. Niifsk625 levereras med bomullsfiler som standard men kan istället förses med GORE-TEX®filter. Niifsk626 är försedd med GORE-TEX®filter.

Manometer

Dammsugaren kan utrustas med en manometer som indikerar igensättning av huvudfiltret. När nålen når det röda området måste motorn stängas av och filtret skakas. Manometern är särskilt användbar i fasta rörsystem, där en effektivitetsminskning inte alltid märks omedelbart.

10 Tömning av behållaren 82

- 1 Stäng av motorn och skaka filtret flera gånger med hjälp av skakningsspaken. Låt slangens vara ansluten.
- 2 Läs skakningsspaken i högsta läge med hjälp av gummistoppet. Koppla loss slangens.
- 3 För att lossa dammbehållaren, lossa de fyra clipsen, och öppna dem så mycket det går.
- 4 Ta bort överdelen. Låt motorerna sitta kvar.
- 5 Töm dammbehållaren.
- 6 Sätt tillbaka överdelen, fäst clipsen mot behållaren. Skjut ner skakningsspaken.

11 Tömning av avfallsbehållare 83/625/626

- 1 Stäng av motorn, låt slangen vara ansluten och skaka filtret enligt beskrivning under "Skakning av filter".
- 2 Lyft fotbygeln uppåt. Avfallsbehållaren sänks ner till marken och kan antingen dras ut ur maskinen för tömning av avfallet, eller också kan maskinen skjutas framåt och frigöra behållaren.
- 3 Efter tömning placeras behållaren under maskinen, med ett handtag riktat bakåt. När fotbygeln trycks ner lyfts och läses behållaren automatiskt i sitt läge.

12 Sugning med dammpåse 80P/90C

Dammsugaren levereras med självlokalisering dammpåsar i två lager.

För att lossa behållaren, lossa först de två spärrlåsen och lyft av den övre delen med motorn/filterenheten.

Fäst dammpåsen på följande sätt:

- 1 Stick igenom dammpåsens perforering och sätt den i den nedre behållaren.
- 2 Dra dammpåsens blå plastplatta över insugsinloppet med båda händerna.
- 3 Vik ut dammpåsen noggrant. Sätt tillbaka den övre behållaren och läs de två spärrlåsen.

OBS!

Sugeffektiviteten beror på dammpåsens storlek och kvalitet. Använd endast Nilfiskoriginalpåsar. Om du använder påsar av andra fabrikat kan luftflödet begränsas och resultera i överhettning av motorn med påföljande motorskador.

13 Sugning med dammpåse 82/625/626

- 1 För att undvika revor i papperspåsen medan maskinen körs, rekommenderar vi att du öppnar påsen innan den installeras i maskinen. Detta kan göras genom att dra försiktigt och öppna vecken (a) på var sida av påsen, så att påsens är nästan fyrkantig i genomskärning.
- 2 För att undvika revor i papperspåsen vid insugsinloppet (b), skjut försiktigt in och öppna perforeringarna (c) i påsens inlopp, innanför hålet i gummiförseglingen (d).
- 3 Sätt in den öppnade påsen i dammbehållaren så att inloppet (b) är riktat nedåt mot botten av behållaren. Håll sedan försiktigt i papp/plastflikarna (e) på var sida av påsens försegling med båda händerna och skjut påsförseglingen (c) över inloppsröret (g). Börja från botten av inloppsröret och dra försiktigt förseglingen över inloppsröret. Vicka fram och tillbaka och dra upp till räfflorna på inloppsröret.
- 4 Efter att påsens försegling vidrör räfflorna på inloppsröret, vik tillbaka sömmen (h) så att den inte stöter emot när du stänger behållaren. Tryck ut påsens sidor i behållaren så att påsens översida ligger jämnt med behållarens kanter.

Dammpåsar Alla modeller

För enkel hantering och hygienisk tömning finns olika slags tömningssystem och dammpåsar.

Engångsbehållare Endast 83

För hälsofarligt damm finns en engångsbehållare. När behållaren är full, förseglas den med ett lock och en låsring gör det sedan säkert att hantera avfallet i behållaren.

14 Utblåsfilter Alla modeller

Utblåsfilter används när absolut ren utblåsluft krävs.

En filterkåpa med bottenplatta och specialhandtag fordras för monteringen.

Filterelementet placeras in i filterkåpan. Delarna sammanfogas, monteras på motorn och läses med specialhandtaget, enligt medföljande instruktion.

Filterelementet byts sedan i regelbundna intervaller.

15 Blåsadapter Endast 80P/90C

Montering

Ta bort diffusorns ljuddämparplatta (se sida 2)
Placera blåsadaptern 11562000 på motorn. Adaptern hålls på plats med motorhandtaget.

Innan du ansluter en slang, se till att den är ren. Den suges ren genom att skjuta in det böjda röret i behållarens inlopp en liten stund, med motorn igång. Genom att skaka den kan fastsittande damm lossna och sugas in i påsen.

Anslut sedan slangen i motorns blåsadapter.

16 Ljuddämpare Alla modeller

Dammsugarens ljudnivå är låg. Om du önskar ännu lägre ljudnivå kan du montera en ljuddämpare på motorn. Ljuddämparen monteras i stället för diffusorn (se sida 4). Ljuddämparen minskar motorljudet med ytterligare 4 dB vilket motsvarar cirka 37%.

Det går bara att montera en av följande samtidigt: Utblåsfilter, blåsadapter eller ljuddämpare.

17 Motorskyddsfilt

För särskilda filtreringsuppgifter och ökat skydd av motorn kan motorn förses med ett filter. Detta filter måste bytas ut regelbundet.

18 Fast golvmunstycke 82/83/625/626

Det fasta golvmunstycket monteras på behållaren på detta sätt:
Upphångningshaken vrids framåt.

- 1 Det fasta stiftet placeras i skåran i upphången. Upphången och staget hakas fast vid stiftet.
- 2 Fjäderstiftet sätts in i hålet på motstående sida av behållarfästet.
- 3 Lyft munstycket så att slangen kan anslutas till behållarens inlopp. Vrid bajonettfattningen medsols.

Utför proceduren ovan i omvänd ordning för att lossa golvmunstycket.

Inställning av främre gummiblad

- 4 Avståndet mellan gummibladen och golvet skall vara cirka 1 mm, och inställningen görs med de två justerskruvorna.
- 5 När dammsugaren inte används, eller under transport, skall munstycket höjas upp från golvet genom att placera munstyckets stag i den andra skåran, i transportläge.
- 6 Som alternativ till munstyckets gummiläppar finns ett set som med nylonborstar.

Underhåll

Förvara alltid dammsugaren på en torr plats. Lagren i motorn är förmörda och konstruerade för kontinuerligt tungt arbete. Dammfiltret skall bytas ut efter ett antal driftstimmar. Håll behållaren ren med lite polerspray och en torr trasa. För detaljer om service eller underhåll, kontakta Nilfiskdirekt.

Dataskyld - dataplåt

Modellnummer och serienummer för din maskin visas på maskinens plåt. Denna information behövs om du behöver beställa reservdelar till maskinen. Använd utrymmet nedan till att anteckna modellnummer och serienummer för din maskin för framtida referens.


Modell
Serienummer

Tillverkningsår
Driftspänning

Felsökning

- **Motor startar inte**
 - En säkring kan ha gått sönder och behöva bytas ut.
 - Kabeln eller vägguttaget kan vara sönder och behöva kontrolleras.
- **Sugkraften är reducerad**
 - Damppåsen är full. Byt dammpåse. Se sida 4.
 - Behållaren är full. Töm behållaren. Se sida 3-4.
 - Filtret är igensatt. Skaka filtret, töm behållaren. Se sida 3-4.
 - Slangen, röret eller munstycket är blockerade. Ta bort hindret. Se sida 2-3. Slangens anslutning till behållaren kan vara otät. Dammbehållaren sluter inte tätt mot överdelen.
- **Endast 90C. Motorn stannar inte i läge på behållaren**
 - Den röda låsspaken i behållaren är i fel läge. Skjut spaken i pilens riktning.



Symbolen  på produkten eller emballaget anger att produkten inte för hanteras som hushållsavfall. Den skall i stället lämnas in på uppsamlingsplats för återvinning av el- och elektronikkomponenter. Genom att säkerställa att produkten hanteras på rätt sätt bidrar du till att förebygga eventuellt negativa miljö- och hälsoeffekter som kan uppstå om produkten kasseras som vanligt avfall. För ytterligare upplysningar om återvinning bör du kontakta lokala myndigheter, sophämtningstjänst eller affären där du köpte varan.

TÄRKEITÄ VAROITUKSIA

- Tämä laite soveltuu tavallisen kotitalouskäytön lisäksi myös ammattikäyttöön esim. hoteleissa, kouluissa, tehtaissa, kaupoissa ja toimistoissa tavallisen kotitalouskäytön lisäksi.
- Laitte ei sovi terveydelle vaarallisten pölyjen siivoamiseen, lukuunottamatta tilanteita, joissa noudatetaan valmistajan antamia erityisohjeita.
- Laitte on tarkoitettu ainoastaan kuivapuhdistukseen, eikä sitä saa säilyttää ulkotiloissa kosteissa olosuhteissa. Säilytä laite sisätiloissa enintään 60 °C:n ja vähintään 0 °C:n lämpötilassa.
- Kuivan pölyn imuroimiseen tarkoitettua laitetta ei tule käyttää veden tai muiden nesteiden imemiseen.
- Virtalähteeseen kytkettyjä sähköjohtoja ei tule imuroida ennen kuin ne on kytketty irti virtalähteestä. Tämän varotoimenpiteen tarkoituksena on estää oikosulun syntyminen suulakkeisiin ja putkiin jääneessä pölyssä.
- Laitetta ei saa käyttää herkästi syttyvien tai räjähtävien aineiden imuroimiseen, eikä sitä tule käyttää ympäristössä, jossa on räjähdysvaara.
- Laitetta ei tule missään tapauksessa käyttää kuuman aineen imuroimiseen. Erityisesti laitetta ei saa käyttää avoimien ja suljettujen tulisijojen, uunien tai vastaavien lämmintä tai hehkuvaa tuhkaa sisältävien kohteiden siivoukseen.
- Laitetta ei tule käyttää, mikäli sähköjohdossa on mitään merkkejä vaurioista. Tarkasta johdon kunto säännöllisesti, erityisesti jos se on rustistunut, jäänyt oven väliin tai sen yli on ajettu.
- Rikkiäistä tai viallista laitetta ei tule käyttää siivoukseen.
- Älä irrota pistotulppaa johdosta vetämällä. Irrota pistotulppa tarttumalla tulppaan, ei sähköjohtoon.
- Sammuta imuri aina ennenkiinnittämistä tai irrotat moottoroidun mattosuulakkeen.
- Johtoa korjattaessa tai vaihdettaessa tulee käyttää saman tyyppistä johtoa kuin laitteessa on alunperin käytetty. Uutta johtoa saat Nilfiskiltä.
- Pistotulppa on aina irrotettava pistorasiasta ennen laitteen tai sähköjohdon huoltotöiden aloittamista.
- Moottorilla toimivan sähkölaitteen ja sähköjohtojen korjaaminen tulee jättää ammattitaitoisen tai asiantuntevan henkilön tehtäväksi. Ennen huolto- tai korjaustöiden aloittamista virta on katkaistava pääkytkimestä tai sähköjohto irrotettava pistorasiasta.
- Mekaanisiin tai elektronisiin turvalaitteisiin ei saa tehdä muutoksia.
- Lapset eivätkä fysiikaltaan, tuntoaisteiltaan tai henkisesti kunnoltaan heikentyneet henkilöt saa käyttää tätä laitetta. Laitetta ei saa myöskään saa käyttää ilman asiantuntevasta henkilöstä ennen ohjauksen tai opastuksen saamista. Lasten oleskellessa laitteen läheisyydessä on valvottava, etteivät ne leiki laitteella ja heitä on opastet tava, ettei laitteella saa leikkiä.

Käyttöohjeet

Ennen kuin ryhdyt käyttämään laitetta, varmista että tyyppikilpeen merkitty taajuus ja jännite vastaavat käyttämäsi käyttöjännitettä.

Teknisissä tiedoissa ja yksityiskohdissa voi tapahtua muutoksia ilman erillistä ilmoitusta

On/off-kytkentä

Virtajohdon 80P/90C kiinnittäminen
Aseta johdossa oleva laitteen pistotulppa moottorin pistorasiaan (ainoastaan 80P).
Napin painaminen käynnistää tai pysäyttää moottorin.

1 Virtajohdon 80P/90C irrottaminen

Älä kiedo johtoa tiukasti moottorin ympärille, koska se rasittaa johtoa ja lyhentää sen käyttöikää huomattavasti.

2 Virtajohtojen 82/83/625/626 kiinnittäminen

Kytkenärasian lyhyet johdot kytketään moottoreihin. Kytkenärasian pitkä johto kytketään seinäpistorasiaan. Moottorit käynnistyvät ja pysähtyvät kytkimiä käyttäen.

Huomio

Moottorit toimivat yhtäaikaaisesti, millä varmistetaan maksimaalinen imuteho. Moottorit tulisi aina käynnistää ja pysäyttää yksi kerrallaan.

Virtajohto - kaikki mallit

Pyri välttämään ylijämsistä, kiinni juuttumisesta tai vetämisestä sähköjohdolle aiheutuvia vaurioita. Varmista johtoa vaihtaessasi, että uusi johto on samanlaista hyväksyttyä tyyppiä kuin alkuperäinen johto.

3 Ilmanhajottaja - kaikki mallit

Ilmanhajottaja on helppo vaihtaa.

Kahvan irrottaminen

- Käännä kahta ruuvia kolikon avulla kunnes kolot ovat pystysuorassa.
- Vapauta kahva painamalla sitä varovasti alaspäin keskikohdasta. Paina alaspäin, kunnes molemmat päät ponnahtavat ulos moottorisivennyksestä. Nosta ulos poistoilmaritilä ja ilmanhajottaja. Ääntä vaimentava materiaali tulee jättää paikalleen moottorin päälle.
- Irrota ilmanhajottaja ja aseta vaihtokappale paikalleen. Aseta ritilä paikalleen.

Kahvan vaihtaminen

Aseta kahva oikeaan asentoon ja lukitse kääntämällä ruuveja kunnes niiden kolot ovat vaakasuorassa.

Letku ja putket - kaikki mallit

4 Letkun kiinnittäminen

Aseta pikaliitin imuaukkoon ja lukitse se paikalleen kääntämällä sitä myötäpäivään.
Irrota letku vastapäivään kääntämällä.

5 Muoviletku ja -putki

- 1 Letkun sovittaminen kaarevaan putkeen. Työnnä letku kaarevaan putkeen ja säädä sitä kääntämällä, kunnes lukitusvivut tarttuvat omille paikoilleen.
- 2 Letkun irrottaminen kaarevasta putkesta. Saatat haluta irrota letkun kaarevasta putkesta jotta voit kätevästi poistaa tukoksen.

Työnnä yhtä lukitusvipua ruuvimeisselillä kuvan osoittamalla tavalla. Kallista lukitusvipua kunnes se vapautuu. Avaa toinen lukitusvipu samalla tavalla. Kaareva putki voidaan nyt irrottaa letkusta.

6 Imutehon säätely kaarevassa muoviputkessa

- 1 Suulakkeen imutehoa voidaan säädellä kaarevassa putkessa olevan liukuventtiilin avulla. Imuteho on voimakkaimmillaan, kun venttiili on työnnetty etuasentoon ja aukko on täysin kiinni.
- 2 Imutehoa voidaan vähentää irrallisten pääallisten, verhojen tms. imuointia varten työntämällä venttiiliä taaksepäin.

7 Kaarevalla teräsputkella varustettu kumi- tai muoviletku

Jos letku tai kaareva putki on tukossa, kaareva putki voidaan irrottaa letkusta tukoksen poistamista varten.

Purkaminen

Tartu lähimpänä kaarevaa putkea olevaan renkaaseen ja siirrä se varren yli vetämällä ja kääntämällä samanaikaisesti.

Kokoaminen

Kuminen liitin helpottaa työtä ja pidentää letkun käyttöikää. (Jos liitin muuttuu ahtaaksi, se tulee irrottaa ja käsitellä sisäpuolelta runsaalla talkilla).

- 1 Aseta kuminen liitin tasaiselle pinnalle ja paina yksi rengas reunan yli kunnes se on paikallaan kumisen tupen urassa.
- 2 Työnnä kaareva putki liitoskohdan läpi ja vedä se niin pitkälle kuin se menee.
- 3 Tartu kaarevaan putkeen vasemmalla kädellä läheltä kumista tupea ja työnnä letkun palloliitos niin syväälle kuin mahdollista.
- 4 Käännä tai työnnä seuraava rengas oikeaan asentoon kumisen liittimen uraan.
- 5 Vedä nuolten osoittamaan suuntaan. Letku on nyt koottu valmiiksi.

8 Ø50mm putkien 82/83/625/626 kokoaminen

- 1 Ennen putkien ja suulakkeen kokoamista lukitusrengas irrotetaan vastapäivään kiertämällä.
- 2 Seuraavaksi putki ja suulake kootaan ja lukitusrengasta kierretään myötäpäivään kunnes se ottaa kiinni.

Lisävarusteet

Niifisktarjoaa laajan valikoiman putkia ja suulakkeita tavalliseen siivokseen, korkeiden tasojen siivokseen ja erityiskohteisiin. Ks. lisävarusteista kertova lehtinen.

9 Suodattimen ravistaminen (ainoastaan 80P)

Siivouslaitetta voidaan käyttää myös ilman pölypussia. Tällöin pöly kertyy säiliön alaosaan, joka tyhjennetään tarvittaessa. Jotta imuteho säilyisi tasaisena, suodatin on pidettävä mahdollisimman puhtaana ravistelemalla tai imuroimalla se säännöllisesti.

Suodatinta ei saa pestä tai harjata.

80P:n moottorin irrottaminen ja vaihtaminen

1 Pidä kiinni moottorin kahvasta ja avaa yläsalvat. Nosta moottori ulos.

2 Vedä suodatin ulos tarttumalla sen siniseen pohjaan ja ravistele sitä varovasti sivusuunnassa. Letkun tulee pysyä kiinni säiliössä ravistelun aikana.

Asentaessasi moottoria takaisin paikalleen varmista, että kytkin on suoraan säiliön imuaukon yläpuolella ja että pistoke on käännetty taaksepäin.

90C:n moottorin irrottaminen ja vaihtaminen

1 Irrota moottori kääntämällä sen kahvaa vastapäivään. Nosta moottori ulos.

Suodatin voidaan puhdistaa imuroimalla.

2 Aseta moottori takaisin paikalleen siten, että on/off-kytkin on linjassa säiliön yläosaan painetun on/off-kytkimen kuvan kanssa. Käännä moottoria myötäpäivään kunnes kuulet selvän naksahduksen. Jos moottori ei lukitu paikalleen sitä kääntämällä, paina säiliön sisällä olevaa punaista lukitusvipua nuolen osoittamaan suuntaan.

80P/90C:n säiliön tyhjentäminen

Kun suodatin on puhdistettu ja letku irrotettu, avaa kaksi vipua ja aukaise säiliö. Nosta pois yläosa ja tyhjennä säiliön alaosa.

82/83:n ravistaminen

Jotta imuteho säilyisi tasaisena, suodatin on pidettävä mahdollisimman puhtaana ravistelemalla se säännöllisesti. Sitä voidaan ravistella useita kertoja ennen kuin se täytyy tyhjentää. Pysäytä moottori. Ravista suodatinta useita kertoja ravistelutangon avulla. Letkun tulee pysyä kiinni säiliössä ravistelun aikana. Suodatinta ei saa pestä tai harjata.

625/626:n ravistaminen

Suodattimen ravistelutanko tulee työntää niin pitkälle kuin mahdollista kunnes se automaattisesti vapauttaa itsensä ja aktivoi samalla säiliön ravistelulaitteen. Yleensä 3-4 peräkkäistä ravistelua riittää. Älä pese tai harjaa suodatinta, vaan pidä se puhtaana ravistelemalla se säännöllisesti tai toisella pölynimurilla imuroimalla. Laitteessa on joko puuvillainen tai GORE-TEX-suodatin.

Painemittari

Imuriin voidaan asentaa painemittari joka kertoo, kuinka pahasti pääsuodatin on tukkeutunut. Kun osoitin on punaisella alueella, moottori on pysäytettävä ja suodatin ravistettava. Tästä on erityisesti hyötävä keskuspölynimurijärjestelmissä, joissa tehon putoamista voi olla vaikeata huomata heti.

10 82:n säiliön tyhjentäminen

- 1 Pysäytä moottorit ja ravistele suodattimet useita kertoja ravistustangon avulla. Jätä letku paikalleen.
- 2 Lukitse ravistustanko yläasentoon kumisen pysäyttimen avulla. Irrota letku.
- 3 Irrota pölysäiliö avaamalla neljä salpaa ja työntämällä ne ääriasentoonsa asti auki.
- 4 Irrota ylempi säiliö moottorien ollessa edelleen paikoillaan.
- 5 Tyhjennä pölysäiliö.
- 6 Aseta yläsäiliö ja moottorit takaisin paikoilleen ja sulje salvat säiliötä vasten. Työnnä ravistustanko alas.

11 83/625/626:n likäsäiliön tyhjentäminen

- 1 Pysäytä moottorit, jätä letku paikalleen ja ravista suodatin kohdassa "Ravistaminen" annettujen ohjeiden mukaisesti.
- 2 Poljintankoa nostaessasi likäsäiliö laskeutuu lattialle ja voidaan joko liu'uttaa pois laitteesta tyhjentämistä varten tai laitetta voidaan työntää eteenpäin, jolloin säiliö tulee ulos laitteesta.
- 3 Tyhjennyksen jälkeen säiliö asetetaan laitteen alle siten, että yksi kahva on taaksepäin ja poljin on painettuna alas. Säiliö nousee ja kiinnittyy automaattisesti paikalleen.

12 Imurointi pölypussia käyttäen - 80P/90C

Laitteeseen toimitetaan siihen sopivia pölypusseja. Irrota säiliö avaamalla kaksi salpaa ja nosta pois yläosa, jossa moottori ja suodatin sijaitsevat. Valmistele pölypusseja seuraavalla tavalla:

- 1 Lävistä pölypussin rei'itys ja aseta se alempaan säiliöön.
- 2 Vedä pölypussin muovilevy molemmin käsin imuaukon päälle.
- 3 Taita pölypusseja varovasti auki. Aseta yläsäiliö paikalleen ja lukitse salvat.

Huomio

Imuteho riippuu pölypussin koosta ja laadusta. Käytä vain aitoja Nilfisk-pusseja. Jos laitteessa käytetään muita kuin Nilfiskin pölypusseja ja ilman virtaus estyy, seurauksena voi olla moottorin ylikuumeneminen ja rikkoutuminen.

13 Imurointi pölypussia käyttäen - 82/625/626

- 1 Jotta paperipussi ei repeäisi laitteen ollessa käynnissä, on suositeltavaa avata pussi ennen sen asentamista laitteeseen. Tämä tehdään vetämällä varovasti auki pussin molemmilla puolilla olevat laskokset (a) niin, että pussin keskiosa on miltei suorakulmion muotoinen.
- 2 Jotta paperisen pussin suuaukko (b) ei repeäisi, työnnä paperissa olevat rei'itykset (c) varovasti sisään ja avaa ne aivan pussin kumisen tiivisteen (d) sisäpuolelta.
- 3 Asenna avattu pussi pölysäiliöön siten, että suuaukko (b) on alaspäin säiliön pohjaa kohti. Tartu sitten varovasti molemmin käsin tiivisteen molemmilla puolilla oleviin pahvisiin siivekkeisiin (e) ja liu'uta tiiviste (c) imuputken (g) päälle. Aloita imuputken alaosasta ja vedä tiiviste varovasti putken yli kevyesti heiluttaen tai vääntäen aina putkessa oleviin harjanteisiin saakka.
- 4 Kun pussin tiiviste koskettaa imuputkessa olevia harjanteita, taivuta ommeltu sauma (h) taaksepäin siten, että se ei estä säiliön sulkemista. Levitä säiliössä olevan pussin reunat niin, että pussin yläreuna on samassa tasossa säiliön reunojen kanssa.

Pölypussijärjestelmä - kaikki mallit

Käsittelyn ja hygieenisen tyhjentämisen helpottamiseksi saatavilla on erilaisia pölypussijärjestelmiä.

Hävitetävä säiliö (ainoastaan 83)

Haitallisia pölyjä varten on saatavilla hävitettävä säiliö. Kun säiliö on täynnä, se suljetaan kannen avulla. Lukitusrenkaan ansiosta säiliö voidaan hävittää turvallisesti.

14 Poistoilman suodatin (kaikki mallit)

Poistoilman suodattimia käytetään, kun halutaan poistoilman olevan täysin puhdasta. Suodatin asennetaan moottorin päälle ilmanhajottajan tilalle.

Se on helppo asentaa ja suodatinosa voidaan vaihtaa. Poistoilman suodattimen mukana toimitetaan erikoiskahva ja käyttöohjeet.

15 Puhallusläiläite (ainoastaan 80P/90C)

Asennus

Irrota ääntä vaimentavalla materiaalilla varustettu ilmanhajottaja (ks. sivu 2).
Aseta puhalluslaitteen sovitiin 11562000 kuhunkin moottoriin.
Sovittimet pysyvät paikallaan moottorin kahvan avulla.

Sovita puhallusläiläite moottorin puhallusläiläitesovittimiin.

Ennen kuin kiinnität letkun laitteeseen, valmista, että se on puhtas - aseta sen avoin pää hetkeksi säiliön imuaukon kohdalle moottorin ollessa käynnissä ja ravista.

16 Äänenvaimennin - kaikki mallit

Pölynimurin ääni on hiljainen. Mikäli vaaditaan tai halutaan saada aikaan vieläkin hiljaisempi käyntiääni, moottoriin voidaan asentaa äänenvaimennin.
Äänenvaimennin asennetaan ilmahajottajien tilalle (ks. sivu 4).
Äänenvaimennin hiljentää moottorin ääntä 4 dB:llä, joka vastaa noin 37% vähennystä.

Yhdellä kertaa voi olla käytössä vain joko poistoilman suodattimet, puhallusläiläite tai äänenvaimennin.

17 Moottoria suojaava suodatin

Erityistarkoituksia varten moottorin alaosa voidaan suojata suodattimella. Suodatin on vaihdettava säännöllisin väliajoin.

18 Kiinteä lattiasuulake - 82/83/625/626

Kiinteä lattiasuulake asennetaan säiliön seuraavalla tavalla: Saranavipua kallistetaan eteenpäin.

1 Kiinteä tappi asetetaan kannattimen aukkoon. Kannatin ja ripustin kiinnitetään tappiin.

2 Jousella toimiva tappi asetetaan säiliön ripustimen vastakkaisella puolella olevaan aukkoon.

3 Nosta suulaketta niin, että letku voidaan kiinnittää säiliön imuaukkoon. Käännä pikaliitintä myötäpäivään.

Irrota suulake toistamalla yllä olevat vaiheet päinvastaisessa järjestyksessä.

Kumiterien säätäminen

4 Kumiterien etäisyyden lattiasta tulisi olla noin 1 mm. Säätö tehdään kahden sormiruuvien avulla.

5 Kun laitetta ei käytetä tai kun sitä siirretään paikasta toiseen suulake tulisi nostaa lattiasta asettamalla suuttimen ripustin saranavivun toiseen loveen.

6 Vaihtoehtoisesti voidaan käyttää lattiaharjoista muodostuvaa harjasarjaa.

Huolto

Säilytä puhdistusläiläite aina kuivassa paikassa. Moottorin laakerointi on esirasvattu ja suunniteltu jatkuvaan raskaaseen käyttöön. Käyttötunneista riippuen pölysuodatin tulee vaihtaa uuteen.

(Pidä säiliö puhtaana kuivaa kangasta ja suihkutettavaa puhdistusainetta käyttäen).

Yksityiskohtaisimmat tiedot huollosta ja korjauksesta saat ottamalla yhteyttä suoraan Nilfisk-jälleenmyyjäsi.

Tyypilevy

Laitteesi malli- ja sarjanumero on merkitty sen tyypilevyyn. Näitä tietoja tarvitaan varaosia tilattaessa. Kirjoita laitteen malli- ja sarjanumero muistiin alla olevaan tilaan.

Malli

Sarjanumero

Valmistusvuosi

Käyttöjännite

Vianmääritys

- **moottori ei käynnisty**
 - sulake voi olla palanut ja se täytyy vaihtaa.
 - sähköjohto tai pistorasia voi olla viallinen ja se täytyy tarkastaa.
- **imuteho on laskenut**
 - pölypussi voi olla täynnä ja se täytyy vaihtaa, ks. sivu 4.
 - säiliö voi olla täynnä ja se täytyy tyhjentää, ks. sivu 3-4.
 - suodatin voi olla tukkeutunut ja se täytyy ravistaa, ks. sivu 3-4.
 - letku, putki tai suulake voi olla tukkeutunut ja se täytyy puhdistaa, ks. sivu 2-3.
- **moottori ei pysy lukittuna paikalleen säiliön päällä (ainoastaan 90C)**
 - Säiliön punainen lukitusvipu on väärässä asennossa. Työnnä vipua nuolen osoittamaan suuntaan.



Tuotteessa tai pakkauksessa oleva symboli ilmaisee, että tuotetta ei voi hävittää talousjätteen mukana. Sen sijaan tuote on vietävä sähköisten ja elektronisten laitteiden kierrätykseen tarkoitettuun keräyspisteeseen. Kun huolehdit tuotteen asianmukaisesta hävittämisestä, autat edistämään ympäristön ja ihmisten hyvinvointia, jonka tuotteen virheellinen hävittäminen voi vaarantaa. Lisätietoa tämän tuotteen kierrättämisestä saat jätteenkäsittelypisteistä tai samasta liikkeestä, josta ostit tuotteen.

IMPORTANT SAFETY INSTRUCTIONS

When using an electrical appliance, basic precautions should always be followed, including the following:

READ ALL INSTRUCTIONS BEFORE USING THE APPLIANCE

WARNING

To reduce the risk of fire, electric shock, or injury:

- * Do not leave appliance when plugged in. Unplug from outlet when not in use and before servicing.
- * To reduce the risk of electric shock - do not use outdoor or on wet surfaces.
- * The appliance is not intended for use by young children or infirm persons without supervision. Young children should be supervised to ensure that they do not play with the appliance.
- * Use only as described in this manual. Use only the manufacturer's recommended attachments.
- * Do not use with damaged cord or plug. If appliance is not working as it should, has been dropped, damaged, left outdoors or dropped into water, return it to a service centre.
- * Do not pull or carry by the cord, use cord as a handle, close a door on cord, or pull cord around sharp edges or corners. Do not run the appliance over cord. Keep cord away from heated surfaces.
- * Do not unplug by pulling on cord. To unplug, grasp the plug, not the cord.
- * Do not handle plug, cord or appliance with wet hands.
- * Do not put any object into openings. Do not use with any opening blocked; keep free of dust, lint, hair, and anything that may reduce air flow.
- * Keep hair, loose clothing, fingers, and all parts of body away from openings and moving parts.
- * Turn off all controls before unplugging.
- * Use extra care when cleaning on stairs.
- * Do not use to pick up flammable or combustible liquids such as gasoline or use in areas where they may be present.
- * Do not pick up anything that is burning or smoking, such as cigarettes, matches, or hot ashes, or any hazardous dusts.
- * Do not use without dust bag and/or filters in place.
- * Always turn off this appliance before connecting or disconnecting motorised nozzle.
- * If this appliance is grounded, connect to a properly grounded outlet only. See grounding instruction.
- * If this appliance is provided with double insulation. Use only identical replacement parts. See instruction for Servicing of Double-Insulated Appliances.
- * Do not use outdoor or on wet surfaces. Do not expose to rain. Store indoors between max. 60 C (degrees centigrade) and min. 0 C (degrees centigrade).

SAVE THESE INSTRUCTIONS

This machine is only suitable for commercial use, for example in hotels, schools, hospitals, factories, shops and offices other than normal residential housekeeping purposes.

- * This machine is not suitable for picking up health endangering dust.
- * This machine is for dry use only and shall not be used or stored outdoors in wet conditions.

(Only for grounded appliances):

GROUNDING INSTRUCTIONS

This appliance must be grounded. If it should malfunction or breakdown, grounding provided a path of least resistance for electric current to reduce the risk of electric shock. This appliance is equipped with a cord having an equipment-

grounding conductor and grounding plug. The plug must be inserted into an appropriate outlet that is properly installed and grounded in accordance with all local codes and ordinances.

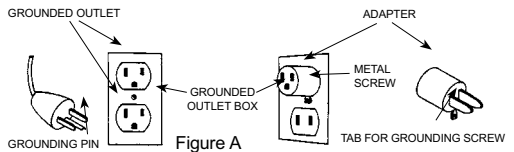
WARNING

Improper connection of the equipment-grounding conductor can result in a risk of electric shock. Check with a qualified electrician or service person if you are in doubt as to whether the outlet is properly grounded. Do not modify the plug provided with the appliance - if it will not fit the outlet, have a proper outlet installed by a qualified electrician.

(Only for cord-connected grounded appliances, having a rated current less than 15A and intended for use on a nominal 120-volt supply circuit):

This appliance is for use on a nominal 120-volt circuit and has a grounding attachment plug that looks like the plug illustrated in figure A. Make sure that the appliance is connected to an outlet having the same configuration as the plug. No adapter should be used with this appliance.

(Only for all other grounded, cord-connected appliances):



This appliance is rated more than 15 amperes and is for use on a circuit having a nominal rating of 120 volts and is factory-equipped with a specific electric cord and plug to permit connection to a proper electric circuit. Make sure that the appliance is connected to an outlet having the same configuration as the plug. No adapter should be used with this appliance. If the appliance must be connected for use on a different type of electric circuit, the reconnection should be made by qualified service personnel.

(Only for double-insulated, cord-connected appliances): SERVICING OF DOUBLE-INSULATED APPLIANCES

A double insulated appliance is marked with one of the following: The words "DOUBLE INSULATION" or "DOUBLE INSULATED" or the double insulation symbol (square within a square).

In a double-insulated appliance, two systems of insulation are provided instead of grounding. No grounding means is provided on a double-insulated appliance, nor should a means for grounding be added to the appliance. Servicing a double-insulated appliance requires extreme care and knowledge of the system, and should be done by qualified service personnel. Replacement parts for a double-insulated appliance must be identical to the parts they replace.

IMPORTANT WARNINGS

1. This machine is also suitable for commercial use, for example in hotels, schools, hospitals, factories, shops and offices for other than normal housekeeping purposes.
2. This machine is not suitable for picking up health endangering dust, unless special authorised precautions are complied with.
3. This machine is for dry use only and shall not be used or stored outdoors in wet conditions. Store indoors between max. 60 C (degrees centigrade) and min. 0 C (degrees centigrade).
4. The machine for vacuum dry dust must not be used for the suction of water or other liquids.

5. Live conductors must not be vacuum cleaned by the machine for dry dust before their current has been switched off. This is to avoid creating a short-cut through the dust remaining in the nozzles and tubes.
6. The machine must not be used for picking up combustible or explosive materials, nor should it be used in an explosive atmosphere.
7. Under no circumstances should the machine be used for picking up hot material. In particular the machine must not be used for cleaning open and closed fireplaces, ovens or similar that contain warm or glowing ashes.
8. The machine must not be used if the electrical cord shows any sign of damage. Regularly inspect the cord for damage, in particular if it has been crushed, shut in a door or run over.
9. The machine must not be used if it is faulty.
10. Do not unplug by pulling on cord. To unplug, grasp the plug, not the cord.
11. Always turn off this appliance before connecting or disconnecting motorised nozzle.
12. When repairing or replacing the cord, the same type of cord as originally supplied with the machine must be used. This cord can be supplied by Nilfisk.
13. The plug must always be removed from the socket outlet before starting any service work of the machine or the cord.
14. Repair of the electrical unit with motor or the cord must only be carried out by a skilled or instructed person after having disconnected the main switch installed prior to the machine or after having removed the plug from the current socket.
15. No changes or modifications to the mechanical or electrical safety devices should be made.
16. This appliance is not to be used by children or persons with reduced physical, sensory or mental capabilities, or lack of experience and knowledge, unless they have been given supervision or instruction. Children must be supervised not to play with the appliance.

Instructions for use

Before using the machine make sure that the frequency and voltage shown on the rating plate corresponds with the mains voltage.

Specifications and details are subject to change without prior notice.

On/off

Attaching the power cord 80P/90C

Place the appliance plug of the cord in the motor socket, only 80P. Pressing the button turns the motor on and off alternately.

1 Detaching the power cord 80P/90C

Do not roll the cord tightly around the motor as this will place a strain on the cable and considerably shorten its life.

2 Connection of power cords 82/83/625/626

The short cords from the junction box are connected to the motors. The long cord from the junction box is plugged into the wall socket.

The motors start and stop when the switches are operated.

Note

The motors must run simultaneously to ensure maximum suction power. The motors should always be switched on and off individually.

Power cord All Models

Avoid any damage which may be caused by running over, jamming, or pulling the power cord. When replacing the power cord make sure that an approved cord of the same type as the original is used.

Thermal cut-out protection (USA and Canada only - All Models)

The vacuum is provided with a thermal cut-out protection mechanism. This prevents the motor from overheating if a blockage should occur. If this occurs start by removing the electrical cord from the power outlet. Then remove the cause of the blockage to allow free air passage. Wait at least 5-10 minutes. Then put back the electrical cord to the power outlet. When the motor is cool, it will automatically start again.

3 Diffuser All Model

The diffuser is easily replaceable.

Detaching the handle

- 1 Turn the two screws with a coin until their slots are vertical.
- 2 Release the handle by a gentle downward pressure at its center. Press until both ends spring out from the motor recess. Lift off the exhaust grill and the diffuser. The sound absorbent material must remain on top of the motor.

- 3 Remove the diffuser and mount the replacement. Replace the grill.

Replacing the handle

Place the handle into position and lock it by turning the screws until their slots are horizontal.

Hose and tubes All model

4 Hose connection

Insert the bayonet coupling in the suction inlet, and lock it in place by turning it clockwise. Reverse this procedure to disconnect the hose.

5 Plastic hose and plastic tube

- 1 Fitting hose to the curved tube. Slide the hose into the curved tube and adjust by turning until locking levers grip into position.
- 2 Removing hose from curved tube. You may wish to remove the hose from the curved tube so that you can easily remove a blockage.

Push one of the locking levers with a screwdriver, as illustrated. Tip the locking lever until it is released. Repeat on the other locking lever. The curved tube can now be separated from the hose.

6 Suction power regulation on curved plastic tube

- 1 The suction power of the nozzle can be regulated by the slide valve on the curved tube. Suction is most powerful when the valve is pushed forward to close the inlet.
- 2 For cleaning of e.g. loose covers and curtains, the suction power can be reduced by sliding the valve backwards.

7 Rubber or plastic hose with curved steel tube

If the hose or curved tube is blocked, the curved tube can be detached from the hose to remove the obstruction.

Dismantling

Hold the ring closest to the curved tube and pass it over the wand by simultaneously pulling and turning.

Assembling

The rubber coupling makes work easier and prolongs the life of the hose. (If the coupling becomes tight, it should be removed and sprinkled liberally inside with French Chalk or talcum powder).

- 1 Place rubber coupling on a flat surface and press one ring over the rim until it fits into the groove of the rubber muff.
- 2 Push curved tube through the joint and pull it through as far as it will go.
- 3 Grip curved tube with left hand close against the rubber muff and push ball socket of hose in as far as possible.
- 4 Turn or push the second ring into its correct position in the groove of the rubber coupling.
- 5 Pull in the directions indicated by the arrows and the hose is assembled.

8 Assembling of the Ø50mm tubes 82/83/625/626

- 1 Before the tubes and nozzle are assembled the locking ring is unscrewed counter-clockwise.
- 2 Then the tube and nozzle are assembled and the locking ring is screwed clockwise until it grips.

Accessories

Nilfisksupplies a large selection of tubes and nozzles for ordinary cleaning, overhead cleaning, and specific cleaning tasks.

See special leaflets for accessories.

9 Shaking the filter Only 80P

The cleaner can also be used without the dust bag. In this case the dust is collected in the lower part of the container which is emptied as necessary. To keep suction power at a constant level the filter must be kept as clean as possible by shaking it at regular intervals.

The filter should not be washed or brushed.

Removing the motor 80P

- 1 Hold the motor handle and open the top catches. Lift off the motor.

Removing the motor 90C

- 1 Remove the motor by turning its handle counter-clockwise. Lift off the motor.
- 2 The filter can be cleaned by vacuum it.

- 3 Replace the motor so that the on/off switch is in line with the on/off switch printed on the upper container. Turn the motor clockwise until a distinct click is heard. If the motor will not lock into position by turning, then press the red locking lever inside the container in the direction of the arrow.

Pull out the filter by its blue bottom plate and shake it gently from side to side. The hose must remain fixed to the container during the shaking operation.

When mounting the motor make sure that the switch is directly over the suction inlet of the container and the plug is turned backwards.

Emptying the container

When the filter has been shaken and the hose detached, release the two latches and open the container. Lift off the top part and empty the lower part of the container.

Shaking 82/83

To keep the suction power constant the filter must be as clean as possible. The filter must therefore be shaken regularly. It can be shaken a number of times before the container needs emptying. Switch off the motor. Shake the filter several times by means of the shaking rod. The hose must be attached to the container during the shaking. The filter should not be washed or brushed.

Shaking

The filter shaker rod is depressed as far as possible until automatically releases itself, activating the filter shaking device.

Usually 3-4 movements in succession will be sufficient.

Do not wash or brush the filter, but keep it clean solely by frequent shaking or vacuuming with another cleaner. This machine is supplied with either cotton - or GORE-TEX filter.

Manometer

The vacuum cleaner can be fitted with a manometer, indicating the degree of clogging of the main filter. When the needle is in the red zone, the motor needs to be switched off and the filter shaken.

This is particularly useful in fixed pipework systems, where a drop in efficiency may not be immediately noticed.

10 Emptying the container 82

- 1 Switch off the motors and shake the filter several times by means of the shaker rod. Leave the hose connected.

- 2 Lock the shaker rod in highest position using the rubber stop. Remove the hose.

- 3 To release the dirt container, unfasten the four clips, and open to their full extent.

- 4 Remove the upper container with motors still in place.

- 5 Empty the dust container.

- 6 Replace the upper container complete with motors, fasten clips against the container. Push the shaker rod down.

11 Emptying the waste container 83/625/626

- 1 Switch off the motors, leave the hose connected and shake the filter as described in "Shaking the filter".

- 2 By raising the pedal bar, the waste container is lowered to the ground and can either slid clear of the machine for disposal of waste, or the machine can be pushed forward to clear the container.

- 3 After emptying, the container is placed under the machine, with one handle to rear and the pedal bar pushed down, automatically lifting and sealing the container back in its position.

12 Suction with dust bag 80P/90C

The cleaner is supplied with two ply self-locating dust bags.

To release the container, unfasten the two latches and lift off the upper part with the motor/filter section.

Fix the dust bag as follows:

- 1 Pierce the dust bag's perforation and place in the lower container.
- 2 Pull the blue dust bag plastic plate over the suction inlet with both hands.
- 3 Unfold the dust bag carefully. Replace the top container and lock the two latches.

Note

The suction efficiency depends on the size and quality of the dust bag. Use **original Nilfisk** bags only. If non-Nilfisk dust bags are used, and airflow restricted, overheating of the motor and subsequent damage may result.

13 82/625/626

- 1 In order to avoid having the paper bag tear while the machine is running, it is advisable to open the bag before installing it in the machine. This can be done by gently pulling open the pleats (a) that are on each side of the bag, so that the cross section of the bag is almost square.
- 2 To avoid tearing the bag at the paper bag inlet (b), gently push in and open the perforations (c) in the paper of the bag, just inside the hole of the rubber bag seal (d).
- 3 Install the opened bag in the lower container so that the paper bag inlet (b) is facing downward in the bottom of the container. Then carefully grasp the cardboard tabs (e) on each side of the bag seal with both hands and slide the bag seal over the inlet tube (g). Start from the bottom of the inlet tube and gently pull the seal over the inlet tube with a slight rocking or twisting motion, pulling as far up as the ribs on the inlet tube.
- 4 After the bag seal touches the ribs of the inlet tube, fold back the sewn (h) seam so it does not interfere with closing the container. Expand the sides of the bag in the container so that the top of the bag is even with the sides of the container.

Dust bag systems

For ease of handling and hygienic emptying, different kinds of emptying and dust bag systems are available.

Disposable container

For hazardous dust, a disposable container is available. When the container is full, it is sealed with a lid and a locking ring making the container safe to dispose.

14 Exhaust filter All models

Exhaust filters are used when absolutely clean exhaust air is necessary. The exhaust filter is mounted on to the motor in place of the diffuser. The exhaust filter is easily fitted and the filter element is replaceable. A special handle and instructions for use are delivered together with the exhaust filter.

15 Blowing attachment

Mounting

Remove the diffuser and sound absorber (see page 2)

- 1 Place the blowing adaptor 115620 on the motor. Each one is kept in place by handle of the motor.
- 2 Fit the blowing attachment into the motor blowing adaptors.
- 3 Before connecting a hose make sure that it is clean - place its open end in the container inlet for a moment with the motors running and shake it.

16 Sound suppressor All models

The sound level of the vacuum cleaner is low. If an even lower sound level is required or desired, a sound suppressor can be fitted on to the motor.

The sound suppressor are mounted in place of the diffuser (see page 4). The sound suppressor reduces the motor noise by another 4 dB corresponding to approximately 37%.

It is only possible at any one time to fit either exhaust filters or blowing attachment or sound suppressors.

17 Motor protection filter

For special filtration tasks, the lower part of the motor can be fitted with a filter. This filter must be replaced on a regular basis.

18 Fixed floor nozzle 82/83/625/626

The fixed floor nozzle is mounted to the container as follows:

The hinge lever is tipped forward.

- 1 The fixed pin is placed in the slot in the suspension and the suspension and the brace is hooked on to it.
- 2 The spring loaded pin is located into the hole on the opposite side of the container bracket.
- 3 Lift nozzle to allow hose to be connected to the container inlet, turning the bayonet fitting clockwise.
To disconnect, reverse above procedure.

Adjustment of rubber blades

- 4 The distance of the rubber blades from the floor should be about 1 mm, and the adjustment is made by means of the two fingerscrews.
- 5 During idle periods or during transportation, the nozzle should be raised from the floor by placing the nozzle brace in the second notch on hinge level.
- 6 As an alternative a brush set consisting of floor brush strips is available.


Maintenance

Always keep the cleaner in a dry place. The bearings in the motor are pregreased and designed for continuous heavy work. Depending on the number of running hours the dust filter should be replaced. For details of service or maintenance please contact Nilfiskdirectly.

Trouble-shooting

- **the motor will not start**
 - a fuse may have blown and needs replacing.
 - the cable or the wall socket may be defective and needs checking.
- **the suction power is reduced**
 - the dust bag may be full and needs replacing, see page 4.
 - the container may be full and needs emptying, see page 3-4.
 - the filter may be clogged and needs shaking, see page 3-4.
 - the hose, tube or nozzle may be blocked and needs to be cleared, see page 2-3.
 - if the hose needs cleaning remove the locking ring, the curved wand and the rubber coupling.
- **the vacuum cleaner stops (USA and Canada only)**
 - the thermal cut-out has switched off the motor as a result of an obstruction of the hose, wand or nozzle.
 - Start by remove the electrical main cord from the power outlet.
 - When the machine is unplugged remove the cause of the obstruction.
 - Wait at least 5-10 minutes.
 - Put back the electrical cord to the power outlet.
 - When the motor is cool, it will automatically start again.
- **the motor will not stay locked in position on the container Only 90C**
 - The red locking lever in the container top is in the wrong position. Push the lever in the direction of the arrow.



The symbol  on the product or on its packing indicates that this product may not be treated as household waste. Instead it shall be handed over to the applicable collection point for the recycling of electrical and electronic equipment. By ensuring this product is disposed of correctly, you will help prevent potential negative consequences for the environment and human health, which could otherwise be caused by inappropriate waste handling of this product. For more detailed information about recycling of this product, please contact your local city office, your household waste disposal service or the shop where you purchased the product.

WICHTIGE WARNHINWEISE

1. Diese Maschine ist auch für kommerzielle Anwendungszwecke geeignet, z. B. in Hotelbetrieben, Schulen, Krankenhäusern, Fabriken, Geschäften und Büroräumen, mit anderen Worten für Reinigungszwecke, die sich von normalen Haushaltszwecken unterscheiden.
2. Diese Maschine ist für die Aufnahme von gesundheitsgefährdendem Staub nicht geeignet, es sei denn, speziell genehmigte Sicherheitsvorkehrungen sind getroffen worden.
3. Diese Maschine ist lediglich für die Anwendung in trockenen Bereichen konzipiert und darf außerhalb von Gebäuden in feuchter Umgebung weder betrieben noch abgestellt werden. Die Maschine ist in einem Gebäude bei Temperaturen zwischen max. 60°C und min. 0°C abzustellen.
4. Die für das Saugen von trockenem Staub bestimmte Maschine darf zum Aufsaugen von Wasser oder anderen Flüssigkeiten nicht benutzt werden.
5. Trockener Staub darf erst dann mit der Maschine von stromführenden Leitern abgesaugt werden, wenn der Strom abgeschaltet ist. Dieses dient zur Vermeidung eines durch den in den Düsen oder Schläuchen verbleibenden Staub entstehenden Kurzschlusses.
6. Die Maschine darf nicht zur Aufnahme von brennbaren oder explosiven Substanzen benutzt werden, gleichermaßen darf die Maschine nicht in explosiver Atmosphäre betrieben werden.
7. Unter keinen Umständen darf die Maschine zur Aufnahme heißer Materialien eingesetzt werden. Insbesondere darf die Maschine nicht zur Reinigung offener oder geschlossener Feuerstellen, Öfen oder ähnlicher, heiße oder glühende Asche enthaltender Örtlichkeiten benutzt werden.
8. Bei jeglichem Anzeichen einer Beschädigung des Elektrokabels darf die Maschine nicht betrieben werden. Das Kabel ist in regelmäßigen Zeitabständen auf Schäden zu überprüfen, insbesondere falls es gequetscht, in einer Tür eingeklemmt oder überfahren worden ist.
9. Eine defekte Maschine darf nicht betrieben werden.
10. Der Stecker darf nicht durch Ziehen an dem Kabel aus der Steckdose entfernt werden. Um den Stecker aus der Steckdose zu ziehen, muß am Stecker angefaßt werden, nicht am Kabel.
11. Vor der Installation bzw. Deinstallation der Elektrosaugbürste sind sowohl der Staubsaugermotor als auch die Elektrosaugbürste auszuschalten!
12. Beim Reparieren oder Erneuern des Kabels ist der ursprünglich mit der Maschine gelieferte Kabeltyp zu verwenden. Dieses Kabel ist bei Nilfiskerhältlich.
13. Bevor an der Maschine oder am Kabel irgendwelche Servicearbeiten vorgenommen werden, ist der Stecker unbedingt aus der Steckdose zu entfernen.
14. Reparaturen des elektrischen Gerätes mit Motor oder des Kabels dürfen lediglich von einer Fachkraft oder einer geschulten Person vorgenommen werden, und zwar nach dem Ausschalten an dem vor der Maschine installierten Hauptschalter oder nach dem Entfernen des Steckers aus der Steckdose.
15. An den mechanischen oder elektrischen Sicherheitsvorrichtungen dürfen keine Änderungen oder Modifizierungen vorgenommen werden.
16. Dieses Gerät dürfen Kinder oder Personen mit verringerten physischen, sensorischen oder mentalen Fähigkeiten oder mit fehlenden Erfahrungen erst benutzen, wenn sie zuvor eingewiesen worden sind. Kinder müssen beim Spielen mit dem Gerät beaufsichtigt werden.

Gebrauchsanleitung

Vor der Inbetriebnahme der Maschine ist zu überprüfen, daß die auf dem Leistungsschild angegebenen Frequenz- und Spannungswerte mit der Netzspannung übereinstimmen.

Spezifikationen und Details können ohne vorherige Ankundigung abgeändert werden.

Ein- und Ausschalten (On/off)

Anbringen des Stromkabels - Modell 80P/90C
Stecken Sie den Gerätestecker des Kabels in die Steckdose des Motors, nur bei Modell 80P.
Durch Knopfdruck läßt sich der Motor entweder ein- oder ausschalten.

1 Entfernen des Stromkabels - Modell 80P/90C

Das Stromkabel bitte nicht fest um den Motor winden, da durch diese Belastung die Lebensdauer des Kabels wesentlich verkürzt wird.

2 Anschluß der Stromkabel - Modell 82/83/625/626

Die kurzen Kabel von der Verbindungsdose werden an die Motoren angeschlossen. Das lange Kabel von der Verbindungsdose wird mit der Wandsteckdose verbunden. Bei der Betätigung der Schalter starten und stoppen die Motoren.

Bitte beachten Sie:

Zur Gewährleistung der maximalen Saugleistung müssen die Motoren gleichzeitig laufen. Die Motoren sollten immer individuell ein- und ausgeschaltet werden.

Stromkabel - alle Modelle

Jegliche Beschädigungen durch Überfahren, Quetschen oder Zeren des Stromkabels sind zu vermeiden. Beim Erneuern des Stromkabels überprüfen Sie bitte, daß ein zugelassenes Kabel vom gleichen Typ wie dem des ursprünglich gelieferten Kabels benutzt wird.

3 Diffusor - alle Modelle

Der Diffusor läßt sich problemlos erneuern.

Entfernen des Handgriffs

- 1 Mit Hilfe einer Münze drehen Sie die beiden Schrauben, bis sich die Kerben in vertikaler Stellung befinden.
- 2 Lösen Sie den Handgriff, indem Sie diesen in der Mitte leicht nach unten drücken. Drücken Sie, bis beide Enden aus der Aussparung am Motor federn. Heben Sie das Abluftgitter und den Diffusor ab. Das Material zur Geräuschdämmung muß auf dem Motor verbleiben.

- 3 Entfernen Sie den vorhandenen Diffusor und montieren Sie den neuen Diffusor.

Bringen Sie erneut das Gitter an.

Anbringen des Handgriffs

Plazieren Sie den Handgriff in der korrekten Position und verriegeln Sie diesen, indem Sie die Schrauben drehen, bis sich die Kerben in horizontaler Stellung befinden.

Schläuche und Rohre - alle Modelle

4 Schlauchanschluß

Führen Sie die Bajonettkupplung in die Ansaugöffnung, durch Drehen im Uhrzeigersinn verriegeln.

Zum Entfernen des Schlauches führen Sie diesen Vorgang in umgekehrter Reihenfolge aus.

5 Plastikschlauch und Plastikrohr

1 Montieren des Schlauches am gebogenen Rohr. Schieben Sie den Schlauch in das geb. Rohr und drehen Sie diesen bis zum Einrasten der Verriegelungsstäbe.

2 Entfernen des Schlauches vom gebogenen Rohr. Um eine Verstopfung problemlos zu entfernen, empfiehlt es sich, den Schlauch vom geb. Rohr zu entfernen.

Drücken Sie wie abgebildet mit einem Schraubenzieher auf einen der Verriegelungsstäbe. Kippen Sie den Verriegelungsstab bis zum Auslösen. Wiederholen Sie den Vorgang am anderen Verriegelungsstab. Das gebogene Rohr läßt sich nunmehr vom Schlauch entfernen.

6 Regulierung der Saugleistung am gebogenen Plastikrohr

1 Die Saugleistung der Düse kann mit Hilfe des Schiebers am geb. Rohr eingestellt werden. Die stärkste Saugleistung wird dadurch erzielt, daß der Schieber zum Verschließen des Einlasses nach vorn geschoben wird.

2 Bei der Reinigung von Bezügen und Vorhängen beispielsweise kann die Saugleistung durch das Zurückbewegen des Schiebers reduziert werden.

7 Gummi- oder Plastikschlauch mit gebogenem Rohr aus Stahl

Falls entweder der Schlauch oder das geb. Rohr verstopft ist, läßt sich das geb. Rohr zwecks Entfernung der Verstopfung vom Schlauch abmontieren.

Demontage

Halten Sie den sich dem geb. Rohr am nächsten befindlichen Ring fest und führen Sie diesen durch gleichzeitiges Ziehen und Drehen über das geb. Rohr.

Montage

Die Gummi-Muffe erleichtert die Arbeit und verlängert die Lebensdauer des Schlauches. (Wenn die Muffe zu fest wird, ist diese abzumontieren und an der Innenseite reichlich mit Schneidkeride oder Talkumpuder zu bestreuen).

1 Legen Sie die Gummi-Muffe auf eine flache Unterlage und drücken Sie einen Ring über den Kranz, bis dieser in die Rille der Gummi-Muffe paßt.

2 Schieben Sie das gebogene Rohr durch das Verbindungsstück und ziehen Sie es so weit wie möglich durch.

3 Halten Sie das geb. Rohr mit der linken Hand nahe an der Gummi-Muffe fest und schieben Sie die Kugeltülle des Schlauches so weit wie möglich hinein.

4 Drehen oder schieben Sie den zweiten Ring in die korrekte Position in der Kerbe der Gummi-Muffe.

5 Ziehen Sie in Pfeilrichtung, und der Schlauch ist montiert.

8 Montage der Ø50mm Rohre - Modell 82/83/625/626

1 Vor der Montage der Rohre und der Düse ist der Sicherungsring gegen den Uhrzeigersinn zu lösen .

2 Daraufhin montieren Sie Rohr und Düse und drehen den Sicherungsring im Uhrzeigersinn fest.

Zubehörteile

Nilflickiert ein breitgefächertes Sortiment an Rohren und Düsen sowohl für alltägliche Reinigungszwecke, für die Deckenreinigung als auch für spezielle Reinigungsaufgaben. Informationen die Zubehörteile betreffend entnehmen Sie bitte unseren Spezialbrochüren.

9 Schütteln des Filters - nur Modell 80P

Der Gerät kann auch ohne Staubbeutel benutzt werden. In diesem Falle wird der Staub in den unteren Teil des Behälters geleitet, welcher wenn nötig zu entleeren ist. Zur Gewährleistung einer gleichbleibenden Saugleistung ist dafür zu sorgen, daß der Filter durch regelmäßiges Schütteln oder Staubsaugen jederzeit so sauber wie möglich ist. Der Filter sollte nicht gewaschen oder gebürstet werden.

Aus- und Einbau des Motors - Modell 80P

1 Halten Sie am Motorhandgriff fest und öffnen Sie die oberen Riegel. Heben Sie den Motor ab.

2 Ziehen Sie den Filter an der blauen Bodenplatte heraus. Schütteln Sie den Filter vorsichtig hin und her. Während des Schüttelvorganges muß der Schlauch mit dem Behälter verbunden bleiben.

Beim Einbau des Motors ist darauf zu achten, daß sich der Schalter direkt über der Ansaugöffnung des Behälters befindet, und daß die Steckerverbindung nach hinten gedreht ist.

Aus- und Einbau des Motors - Modell 90C

1 Nehmen Sie den Motor ab, indem Sie dessen Handgriff gegen den Uhrzeigersinn drehen. Heben Sie den Motor ab.

Der Filter kann nur durch ausklopfen oder absaugen gereinigt werden.

2 Bauen Sie den Motor so ein, daß der Ein/Aus-Schalter sich mit dem am oberen Behälter aufgedruckten Ein/Aus-Schalter auf gleicher Linie befindet. Drehen Sie den Motor im Uhrzeigersinn, bis ein deutliches Klicken zu hören ist. Falls der Motor sich durch Drehen nicht in der korrekten Position verriegeln läßt, drücken Sie den roten Verriegelungsstab im Behälter in Pfeilrichtung.

Entleeren des Behälters - Modell 80P/90C

Nachdem der Filter gereinigt und der Schlauch abgenommen worden ist, lösen Sie die beiden Riegel und öffnen den Behälter. Heben Sie den oberen Teil ab und entleeren Sie den unteren Teil des Behälters.

Schütteln - Modell 82/83

Zur Gewährleistung gleichbleibender Saugleistung muß der Filter so sauber wie möglich sein. Daher muß der Filter regelmäßig geschüttelt werden. Der Filter kann mehrmals geschüttelt werden, ehe eine Entleerung des Behälters nötig ist. Schalten Sie die Motoren ab. Schütteln Sie den Filter mehrmals mit Hilfe des Schüttelstabes. Der Schlauch muß während des Schüttelvorganges mit dem Behälter verbunden sein. Der Filter sollte nicht gewaschen oder gebürstet werden.

Schütteln - Modell 625/626

Der Schüttelstab des Filters ist so weit wie möglich nach unten zu drücken, bis er automatisch auslöst und so das Filter-Schüttelgerät aktiviert.

Normalerweise sind drei bis vier aufeinanderfolgende Bewegungen ausreichend.

Der Filter darf weder gewaschen noch gebürstet werden.

Reinigen Sie den Filter lediglich durch häufiges Schütteln oder Staubsaugen mit Hilfe eines anderen Saugers.

Diese Maschine ist entweder mit einem Baumwoll- oder mit einem GORE-TEX-Filter ausgestattet.

Manometer

Der Staubsauger kann mit einem Manometer zum Anzeigen des Verstopfungsgrades des Hauptfilters versehen werden. Wenn sich die Nadel im roten Bereich befindet, müssen die Motoren ausgeschaltet und der Filter geschüttelt werden. Dieses ist bei festen Rohrsystemen von besonders großem Nutzen, da ein Leistungsabfall hier möglicherweise nicht sofort bemerkt wird.

10 Entleeren des Behälters - Modell 82

- 1 Schalten Sie die Motoren ab und schütteln Sie den Filter mehrmals mit Hilfe des Schüttelstabes. Der Schlauch bleibt angeschlossen.
- 2 Mit Hilfe des Gummistoppers stellen Sie den Schüttelstab in der höchsten Position fest. Entfernen Sie den Schlauch.
- 3 Zum Abnehmen des Staubbehälters lösen Sie die vier Bügel und öffnen diese so weit wie möglich.
- 4 Entfernen Sie den oberen Behälter, die Motoren verbleiben weiterhin an Ort und Stelle.
- 5 Entleeren Sie den Staubbehälter.
- 6 Bringen Sie den oberen Behälter (komplett mit Motoren) erneut an, befestigen Sie die Bügel am Behälter. Drücken Sie den Schüttelstab nach unten.

11 Entleeren des Auffangbehälters - Modell 83/625/626

- 1 Schalten Sie die Motoren ab, der Schlauch bleibt angeschlossen. Schütteln Sie daraufhin den Filter wie im Abschnitt "Schütteln des Filters" beschrieben.
- 2 Durch Anheben des Pedalbügels wird der Auffangbehälter zum Boden gesenkt und kann nun zur Beseitigung des aufgenommenen Inhalts entweder unter der Maschine herausgezogen werden, oder die Maschine kann nach vorn vom Behälter geschoben werden.
- 3 Nach dem Entleeren wird der Behälter erneut unter der Maschine angebracht, und zwar mit einem Handgriff nach hinten und nach unten drücken des Pedalbügels, wodurch der Behälter automatisch angehoben und in der korrekten Position festgestellt wird.

12 Saugen mit Staubbeutel - Modell 80P/90C

Der Reiniger wird mit zweilagigen, selbst-positionierenden Staubbeuteln geliefert. Zum Abnehmen des Behälters lösen Sie die beiden Riegel und heben den oberen Teil mit der Motor/Filter-Sektion ab. Bringen Sie den Staubbeutel wie folgt an:

- 1 Durchstechen Sie die Perforation des Staubbeutels und plazieren Sie diesen im unteren Behälter.
- 2 Ziehen Sie die blaue Plastikscheibe des Staubbeutels mit beiden Händen über die Ansaugöffnung.

- 3 Entfalten Sie den Staubbeutel sorgfältig. Bringen Sie den oberen Behälter wieder an und schließen Sie die beiden Riegel.

Bitte beachten Sie:

Die Saugleistung hängt von der Größe und der Qualität des Staubbeutels ab. Benutzen Sie lediglich originale Nilfisk-Beutel. Eine Beschränkung des Luftstroms infolge der Benutzung von Staubbeuteln anderer Marken als Nilfisk kann zu einer Überhitzung des Motors samt Folgeschäden führen.

13 Saugen mit Staubbeutel - Modell 82/625/626

- 1 Um zu vermeiden, daß der Papierbeutel während des Betriebes der Maschine zerreißt, möchten wir empfehlen, den Beutel vor dem Installieren in der Maschine zu öffnen. Das kann durch ein vorsichtiges Öffnen der Falten (a) an beiden Seiten des Beutels geschehen, so daß der Querschnitt des Beutels annähernd quadratisch ist.
- 2 Um ein Zerreißen des Beutels am Papierbeutel-Einlaß (b) zu vermeiden, drücken Sie vorsichtig ein und öffnen die Perforationen (c) im Papier des Beutels, direkt innerhalb der Öffnung der Gummidichtung des Beutels (d).
- 3 Installieren Sie den geöffneten Beutel im Staubbehälter, so daß der Einlaß des Papierbeutels (b) nach unten zum Boden des Behälters zeigt. Daraufhin ergreifen Sie die Kartonklappen (e) an beiden Seiten der Beuteldichtung mit beiden Händen und ziehen die Beuteldichtung (c) über den Tütenstutzen (g). Beginnen Sie am unteren Teil des Tütenstutzens und ziehen Sie die Dichtung vorsichtig über den Tütenstutzen mit leicht schwingenden und drehenden Bewegungen, ziehen Sie die Dichtung bis zu den Rillen des Tütenstutzens.
- 4 Wenn die Beuteldichtung an den Rillen des Tütenstutzens anliegt, falten Sie den genähten (h) Saum, damit dieser beim Schließen des Behälters nicht stört. Weiten Sie die Seiten des Beutels derart im Behälter aus, daß die obere Kante des Beutels mit den Seiten des Behälters abschließt.

Staubbeutel-Systeme - alle Modelle

Zur leichten Handhabung und hygienischen Entleerung sind verschiedene Arten von Entleerungs- und Staubbeutel-Systemen erhältlich.

Einwegbehälter - nur Modell 83

Für gefährlichen Staub ist ein Einwegbehälter erhältlich. Nachdem der Behälter gefüllt ist, wird er mit einem Deckel und einem Sicherungsring verschlossen und kann nunmehr sicher entsorgt werden.

14 Abluftfilter - alle Modelle

Abluftfilter werden benutzt, wenn absolut saubere Ausblasluft nötig ist. Der Abluftfilter wird anstelle des Diffusors auf den Motor montiert.

Der Abluftfilter läßt sich problemlos montieren, und das Filterelement ist austauschbar.

Der Abluftfilter wird sowohl mit einem speziellen Handgriff als auch mit einer Gebrauchsanleitung geliefert.

15 Zusatzgerät zum Blasen - nur Modell 80P/90C

Montage

Entfernen Sie den Diffusor mit dem Material zur Schalldämmung (siehe Seite 2).
Bringen Sie den Blaseadapter 11562000 an der Motor.
Jeder Blaseadapter wird durch den Handgriff des Motors an Ort und Stelle gehalten.

Bringen Sie das Zusatzgerät zum Blasen an den Motor-Blaseadaptern an.

Vor dem Anschluß eines Schlauches überzeugen Sie sich bitte davon, daß dieser sauber ist - halten Sie das offene Ende des Schlauches für kurze Zeit bei laufenden Motoren an den Einlaß des Behälters, und schütteln Sie den Schlauch.

16 Schalldämpfer - alle Modelle

Der Schallpegel des Staubsaugers ist niedrig. Falls ein noch niedrigerer Schallpegel erforderlich oder wünschenswert ist, läßt sich ein Schalldämpfer auf dem Motor montieren.
Der Schalldämpfer wird anstelle der Diffusoren montiert (siehe Seite 4).
Durch den Schalldämpfer wird das Motorengeräusch um weitere 4 dB reduziert, welches etwa 37% entspricht.

Es ist lediglich möglich, zur gleichen Zeit entweder Abluftfilter, Zusatzgerät zum Blasen oder Schalldämpfer anzubringen.

17 Motor-Schutzfilter

Für spezielle Filterzwecke kann der untere Teil des Motors mit einem Filter versehen werden. Dieser Filter ist in regelmäßigen Zeitabständen zu erneuern.

18 Feste Bodendüse - Modell 82/83/625/626

Die feste Bodendüse wird wie folgt am Behälter montiert: Kippen Sie den Scharnierhebel nach vorn.

- 1 Der Feststift wird in der Kerbe in der Aufhängung angebracht, und Aufhängung und Bügel werden eingehängt.
- 2 Der federbelastete Stift wird im Loch an der entgegengesetzten Seite des Behälterbügels angebracht.
- 3 Heben Sie die Düse, um den Schlauch an den Einlaß des Behälters anschließen zu können, den Bajo-Ring in die Saugöffnung stecken und im Uhrzeigersinn drehen.

Bei der Demontage ist der obige Vorgang in umgekehrter Reihenfolge auszuführen.

Einstellen der Gummi-Sauglippen

- 4 Der Abstand der Gummi-Sauglippen zum Boden sollte etwa 1 mm betragen, und das Einstellen geschieht mit Hilfe der beiden Fingerschrauben.
- 5 Während des Parkens oder des Transportes sollte die Düse vom Boden angehoben werden, indem der Düsenbügel in der zweiten Kerbe des Scharnierhebels plaziert wird.
- 6 Als Alternative ist ein Bürstensatz bestehend aus Bodenbürsten-Leisten erhältlich.

Wartung

Der Reiniger ist jederzeit an einem trockenen Ort abzustellen. Die Lager des Motors sind vorgeschmiert und für kontinuierliche Schwerstarbeit konzipiert.
Je nach der Anzahl Betriebsstunden ist der Staubfilter zu erneuern. (Zur Reinigung des Behälters verwenden Sie bitte ein trockenes Tuch und eine geringe Menge Sprüh-Politur).
Zwecks detaillierter Informationen betreffend Wartung und Service setzen Sie sich bitte direkt mit Nilfiskin Verbindung.

Typenschild

Die Modell- und Seriennummer Ihrer Maschine sind dem Typenschild an der Maschine zu entnehmen. Diese Informationen sind bei der Bestellung von Ersatzteilen für die Maschine erforderlich. Tragen Sie bitte nachfolgend die Modell- und Seriennummer Ihrer Maschine ein, um später darauf bezugnehmen zu können.


Modellnummer
Seriennummer

Herstellungsjahr
Stromspannung

Fehlersuche

- **Der Motor startet nicht**
 - Eine Sicherung ist möglicherweise durchgebrannt und muß erneuert werden.
 - Das Kabel oder die Wandsteckdose ist möglicherweise defekt und muß inspiziert werden.
- **Die Saugleistung ist reduziert**
 - Der Staubbeutel ist möglicherweise gefüllt und muß erneuert werden, siehe Seite 4.
 - Der Behälter ist möglicherweise gefüllt und muß entleert werden, siehe Seite 3-4.
 - Der Filter ist möglicherweise verstopft und muß geschüttelt werden, siehe Seite 3-4.
 - Der Schlauch, das Rohr oder die Düse ist möglicherweise verstopft und muß gereinigt werden, siehe Seite 2-3.
- **Der Motor verbleibt nicht an seinem Platz auf dem Behälter - nur Modell 90C**
 - Der rote Verriegelungsstab im oberen Teil des Behälters steht in der falschen Stellung. Schieben Sie den Verriegelungsstab in Pfeilrichtung.



Das Symbol  auf dem Produkt bzw. auf der Produktverpackung deutet an, dass das Produkt nicht mit dem Hausmüll entsorgt werden darf. Stattdessen ist es zur Entsorgung an eine geeignete Sammelstelle für das Recycling von elektrischen und elektronischen Geräten zu bringen. Durch die korrekte Entsorgung helfen Sie mit, potenziellen negativen Einflüssen auf die Umwelt und die Gesundheit vorzubeugen, die durch eine unangemessene Entsorgung dieses Produktes entstehen könnten. Genauere Informationen zur Wiederverwertung dieses Produktes erhalten Sie von Ihrer Stadtverwaltung, der Müllabfuhr vor Ort oder dem Geschäft, in dem Sie dieses Produkt erworben haben.

IMPORTANTES MESURES DE SECURITE

L'utilisation d'un appareil électrique demande certaines précautions:

LIRE TOUTES LES INSTRUCTIONS AVANT DE FAIRE FONCTIONNER CET APPAREIL.

AVERTISSEMENT

Pour réduire les risques d'incendie, de choc électrique ou de blessure:

- * Ne pas laisser l'appareil sans surveillance lorsqu'il est branché. Débrancher lorsque l'appareil n'est pas utilisé et avant l'entretien.
- * Pour réduire les risques de choc électrique, ne pas utiliser à l'extérieur et ne pas aspirer de matières humides.
- * Ne pas permettre aux enfants de jouer avec l'appareil. Une attention particulière est nécessaire lorsque l'appareil est utilisé par des enfants ou à proximité de ces derniers.
- * N'utiliser que conformément à cette notice et avec les accessoires recommandés par le fabricant.
- * Ne pas utiliser si le cordon ou la fiche est endommagé. Retourner l'appareil à un atelier de réparation s'il ne fonctionne pas bien, s'il est tombé ou s'il a été endommagé, oublié à l'extérieur ou immergé.
- * Ne pas tirer, soulever ni traîner l'appareil par le cordon. Ne pas utiliser le cordon comme une poignée, le coincer dans l'embrasure d'une porte ou l'appuyer contre des arêtes vives ou des coins. Ne pas faire rouler l'appareil sur le cordon. Garder le cordon à l'écart des surfaces chaudes.
- * Ne pas débrancher en tirant sur le cordon. Tirer plutôt la fiche.
- * Ne pas toucher la fiche ni l'appareil lorsque vos mains sont humides.
- * N'insérer aucun objet dans les ouvertures. Ne pas utiliser l'appareil lorsqu'une ouverture est bloquée. S'assurer que de la poussière, de la peluche, des cheveux ou d'autres matières ne réduisent pas le débit d'air.
- * Maintenir les cheveux, les vêtements amples, les doigts et toutes les parties du corps à l'écart des ouvertures et des pièces mobiles.
- * Mettre toutes les commandes à la position ARRÊT avant de débrancher l'appareil.
- * User de prudence lors du nettoyage des escaliers.
- * Ne pas aspirer des liquides inflammables ou combustibles, comme de l'essence, et ne pas faire fonctionner dans des endroits où peuvent se trouver de tels liquides.
- * Ne pas aspirer de matières en combustion ou qui dégagent de la fumée, comme des cigarettes, des allumettes ou des cendres chaudes.
- * Ne pas utiliser l'appareil si le sac à poussière ou le filtre n'est pas en place.
- * Toujours mettre l'interrupteur de l'appareil en position ARRÊT avant de brancher ou de débrancher la brosse du moteur.
- * Si l'appareil est prévu pour mise en terre, brancher l'appareil uniquement dans une prise mise à la terre. Voir Instructions visant la mise à la terre.
- * Si l'appareil est à double isolation, les pièces de rechange de l'appareil doivent être identiques aux pièces originales. Voir Instructions pour entretien des appareils à double isolation.
- * Ne pas utiliser à l'extérieur ou sur surfaces humides. Ne pas exposer à la pluie. Ranger l'appareil à l'intérieur à une température ambiante de max.60 C et min. 0 C.

CONSERVER CES INSTRUCTIONS

Cet appareil est uniquement prévu pour les utilisations dans le cadre professionnel, par exemple dans les hôtels, écoles, hôpitaux, usines, petits commerces, bureaux autres que

l'entretien domestique normal.

- * Cet appareil n'est pas prévu pour les ramassage de poussières dangereuses.
- * Cet appareil est uniquement prévu pour l'aspiration de poussières sèches, et ne doit pas être utilisé à l'extérieur, ou rangé à l'extérieur sous conditions humides.

(Pour l'appareil prévu pour mise à la terre): INSTRUCTIONS VISANT LA MISE À LA TERRE

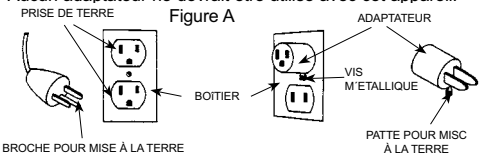
Cet appareil doit être mis à la terre. En cas de défaillance ou de panne, la mise à la terre fournit au courant un chemin de moindre résistance qui réduit le risque de choc électrique. Cet appareil est pourvu d'un cordon muni d'un conducteur de terre et d'une fiche avec broche de terre. La fiche doit être branchée dans une prise appropriée correctement installée et mise à la terre conformément aux règlements et ordonnances municipaux.

AVERTISSEMENT

Un conducteur de terre mal raccordé peut entraîner un risque de choc électrique. Consulter un électricien ou un technicien d'entretien qualifié si vous n'êtes pas certain que la prise est correctement mise à la terre. Ne pas modifier la fiche fournie avec l'appareil - si elle ne peut être insérée dans la prise, faire installer une prise adéquate par un électricien qualifié.

(Uniquement pour les appareils pourvus d'un cordon muni d'un conducteur de terre et destiné à un courant de moins de 15A et à un circuit de 120 V):

Cet appareil est destiné à un circuit de 120 V et est muni d'une fiche de mise à la terre semblable à celle illustrée par le croquis A de la figure A. S'assurer que l'appareil est branché à une prise de courant ayant la même configuration que la fiche. Aucun adaptateur ne devrait être utilisé avec cet appareil.



BROSSE POUR MISE À LA TERRE

(Uniquement pour tout autre appareil pourvu d'un cordon muni d'un conducteur de terre)

Cet appareil a un courant nominal de plus 15 A est destiné à un circuit de 120 V et a été pourvu, en usine, d'un cordon et d'une fiche spécifiques permettant de le brancher à un circuit électrique adéquat. S'assurer que l'appareil est branché à une prise de courant de même configuration que la fiche. Aucun adaptateur ne devrait être utilisé avec cet appareil. S'il est nécessaire de modifier les connexions de l'appareil pour l'adapter à une alimentation électrique d'un autre type, la modification devrait être effectuée par un technicien de maintenance qualifié.

(Uniquement pour appareils à double isolation et à cordon):
ENTRETIEN DES APPAREILS A DOUBLE ISOLATION

Un appareil à double isolation porte le marquage "DOUBLE ISOLATION". Le symbole (carré dans un carré) peut aussi figurer sur l'appareil

Dans un appareil à double isolation, deux isolations distinctes remplacent la mise à la terre. L'appareil à double isolation n'est pourvu d'aucun dispositif de mise à la terre et un tel dispositif ne doit pas être ajouté. L'entretien d'un appareil à double isolation demande beaucoup de soins ainsi qu'une bonne connaissance du système et ne devrait être effectué que par un technicien d'entretien qualifié. Les pièces de rechange d'un appareil à double isolation doivent être identiques aux pièces originales.

REMARQUES IMPORTANTES

1. Ces appareils sont également adaptés à un usage autre que domestique comme, par exemple, dans les hôtels, les écoles, les hôpitaux, les usines, les ateliers et les bureaux.
2. Ce matériel n'est pas adapté pour l'aspiration de poussières toxiques sans précautions adéquates.
3. Ce matériel est destiné à un usage dans des conditions sèches et ne devra être, ni utilisé, ni stocké à l'extérieur. La plage de température de stockage, à l'intérieur, devra se situer entre 60° C maximum et 0° C minimum.
4. Ce matériel, destiné à l'aspiration de poussières sèches, ne doit pas être utilisé pour l'aspiration d'eau ou d'autres liquides.
5. Afin d'éviter des courts-circuits dus à la poussière pouvant rester dans les embouts et les tubes, il convient de couper le courant dans les conducteurs sous tension avant aspiration.
6. Ces appareils ne sont pas adaptés pour l'aspiration de matières combustibles ou explosibles ou dans une atmosphère explosive.
7. Ce matériel ne doit, en aucun cas, être utilisé pour l'aspiration de matières chaudes ou incandescentes (nettoyage de foyers ouverts ou fermés, de poêles ou autres contenant des cendres chaudes ou des braises).
8. Ces appareils ne doivent pas être utilisés avec un cordon électrique endommagé. Vérifier régulièrement l'état du cordon, tout particulièrement s'il a subi un dommage.
9. Le matériel ne doit pas être utilisé s'il est défectueux.
10. Ne pas débrancher le cordon électrique en tirant sur le câble mais enlevant la fiche de raccordement.
11. Veuillez toujours débrancher votre appareil avant de raccorder ou d'enlever l'électrobrosse.
12. Si le cordon est endommagé, le changer par un neuf du même type que celui d'origine (disponible chez votre distributeur Nilfisk).
13. Débranchez toujours l'appareil avant toute intervention.
14. Les interventions sur les parties électriques du moteur ou du cordon ne pourront être effectuées que par du personnel qualifié.
15. Aucune modification des organes de sécurité mécaniques ou électriques n'est autorisée.
16. Cet appareil ne doit pas être utilisé par des enfants ou des personnes dont les capacités physiques, sensorielles ou mentales sont altérées. De même, les personnes n'ayant pas les connaissances et l'expérience requises ne sont autorisées à se servir de cet appareil que sous la supervision ou après avoir reçu les instructions requises par des personnes dûment habilitées. Ne laissez pas les enfants jouer avec cet appareil.

Instructions d'utilisation

Avant d'utiliser la machine, s'assurer que la fréquence et la tension indiquées sur la plaque signalétique correspondent à votre installation électrique.

Les caractéristiques et les détails sont sujet à modification sans préavis.

Marche/Arrêt

Branchement du cordon électrique (80P/90C)

Insérer la fiche du cordon dans la prise du moteur (uniquement sur modèle 80P).

L'appui sur le bouton provoquera alternativement le démarrage et l'arrêt du moteur.

1 Débranchement du cordon électrique (80P/90C)

Ne pas enrouler le cordon trop tendu autour du moteur, il serait soumis à des contraintes réduisant considérablement sa durée de vie.

2 Branchement des cordons électriques (82/83/625/626)

Les cordons courts provenant de la boîte de jonction seront branchés sur les moteurs. Le cordon long provenant de la boîte de jonction sera branché sur la prise de courant murale. Les moteurs démarreront ou s'arrêteront lorsque les boutons seront actionnés.

Note

Les moteurs devront tourner simultanément pour obtenir la puissance d'aspiration maximale. Les moteurs devront toujours être démarrés ou arrêtés individuellement.

Cordon électrique (tous modèles)

Éviter d'endommager le cordon en roulant dessus, en le coinçant ou en le tirant. Lors du remplacement du cordon, vérifier que le cordon neuf est du même type que le cordon d'origine.

Protection thermique (uniquement les Etats-Unis et le Canada - tous modèles)

Le moteur d'aspiration est équipé d'un mécanisme de protection thermique empêchant sa surchauffe lors d'une obstruction. Enlever l'obstruction pour permettre un passage libre de l'air. Le moteur redémarrera automatiquement dès qu'il sera refroidi.

3 Diffuseur (tous modèles)

Le diffuseur est facilement remplaçable.

Démontage de la poignée

- 1 Tourner les deux vis à l'aide d'une pièce de monnaie jusqu'à ce que leur fente soit verticale.
- 2 Libérer la poignée en appuyant légèrement sur son milieu. Maintenir l'appui jusqu'à ce que les deux extrémités s'échappent de la cavité du moteur. Soulever la grille d'aspiration et le diffuseur. La partie en mousse du silencieux, faisant office de diffuseur, doit rester en place.
- 3 Enlever l'ancien diffuseur et le remplacer par le neuf. Remettre la grille en place.

Remontage de la poignée

Remettre en place la poignée et la verrouiller en tournant les vis jusqu'à ce que leur fente soit horizontale.

Flexible et tubes (tous modèles)

4 Branchement du flexible

Insérer le raccord à baïonnette dans l'orifice d'aspiration et le verrouiller par une rotation dans le sens des aiguilles d'une montre.

Suivre l'ordre inverse pour débrancher le flexible.

5 Flexible et tube en plastique

- 1 Montage du flexible sur le tube coudé. Glisser le flexible dans le tube coudé et le tourner jusqu'à ce que les leviers de blocage le maintiennent en place.
- 2 Démontage du flexible du tube coudé pour décolmatage. Exercer une pression à l'aide d'un tournevis sur l'un des leviers de blocage comme indiqué. Maintenir la pression jusqu'à ce qu'il soit libéré. Effectuer la même opération sur l'autre levier de blocage. Le tube coudé et le flexible sont ensuite facilement séparables.

6 Régulation de la puissance d'aspiration sur le tube coudé en plastique

- 1 La puissance d'aspiration de l'embout peut être réglée par le clapet coulissant placé sur le tube coudé. L'aspiration est meilleure lorsque le clapet est poussé vers l'avant de manière à fermer l'orifice.
- 2 La puissance d'aspiration peut être réduite en glissant le clapet vers l'arrière pour le nettoyage, par exemple, des textiles.

7 Flexible en caoutchouc ou en plastique avec tube coudé métallique

Le tube coudé peut être démonté du flexible pour déboucher la partie obstruée.

Démontage

Maintenir la bague le plus près du tube coudé et la passer au dessus du tube en tirant et en tournant simultanément.

Montage

Le raccord en caoutchouc est plus facile à manipuler et prolonge la durée de vie du flexible. (si le raccord est trop

serré, il faudra le démonter et saupoudrer l'intérieur avec de la poudre de talc).

- 1 Placer le raccord en caoutchouc sur une surface plane et pousser la bague au dessus du rebord jusqu'à ce qu'elle tombe dans la gorge du manchon en caoutchouc.
- 2 Pousser le tube coudé à travers l'articulation et le tirer aussi loin que possible.
- 3 Saisir le tube coudé de la main gauche près du manchon en caoutchouc et pousser la douille à bille le plus loin possible.
- 4 Tourner ou pousser la seconde bague en bonne position dans la gorge du manchon en caoutchouc.
- 5 Pour finir, tirer dans les sens indiqués par les flèches.

8 Montage des tubes de Ø50mm (82/83/625/626)

- 1 Avant de monter les tubes et l'embout, la bague de verrouillage devra être desserrée dans le sens inverse des aiguilles d'une montre.
- 2 Une fois les tubes et l'embout montés, la bague de verrouillage devra être serrée dans le sens des aiguilles d'une montre jusqu'en butée.

Accessoires

Nilfisk propose une large gamme de tubes et d'embouts adaptés pour tout type de nettoyage. Voir le catalogue des accessoires.

9 Secouage du filtre (uniquement sur modèle 80P)

L'aspirateur peut également être utilisé sans sac à poussière. Dans ce cas, la poussière est collectée dans la partie inférieure du bac qui pourra être vidée si nécessaire. Afin de maintenir la puissance d'aspiration constante, il faudra maintenir le filtre propre en le secouant ou en l'aspirant à intervalles réguliers.

Le filtre ne devra être ni lavé, ni brossé.

Démontage et remplacement du moteur (80P)

- 1 Maintenir la poignée du moteur et ouvrir les loquets supérieurs. Soulever le moteur.
- 2 Extraire le filtre en le saisissant par la plaque inférieure bleue et le secouer en douceur. Le flexible doit rester fixé sur le bac durant les travaux de secouage.

Lors du montage, vérifier que l'interrupteur se trouve directement au dessus de l'orifice d'aspiration du bac et la fiche à l'arrière.

Démontage et remplacement du moteur (90C)

- 1 Démontez le moteur en tournant sa poignée dans le sens inverse des aiguilles d'une montre. Soulever le moteur. Le filtre peut être nettoyé en l'aspirant.
- 2 Remettre en place le moteur de manière à ce que l'interrupteur Marche/Arrêt soit en face de l'étiquette Marche/Arrêt collée sur le bac supérieur. Tourner le moteur dans le sens des aiguilles d'une montre jusqu'à ce qu'un déclic se fasse entendre. Si le moteur refuse de se positionner en le tournant, appuyer sur le levier de blocage rouge à l'intérieur du bac dans le sens de la flèche.

Vidange du bac (80P/90C)

Lorsque le filtre a été nettoyé et le flexible démonté, ouvrir les deux loquets, puis le bac. Soulever la partie supérieure et vider la partie inférieure du bac.

Secouage du filtre (82/83)

Le filtre doit être maintenu propre autant que possible afin de garantir une puissance d'aspiration constante. Il devra, par conséquent, être secoué régulièrement et plusieurs fois avant que le bac ne soit vidé. Arrêter le moteur. Secouer le filtre à maintes reprises à l'aide de la barre de secouage. Le flexible doit rester fixé sur le bac durant les travaux de secouage. Le filtre ne devra être ni lavé, ni brossé.

Secouage du filtre (625/626)

La barre de secouage du filtre doit être enfoncée aussi loin que possible jusqu'à ce qu'elle se libère automatiquement, actionnant ainsi le système de secouage du filtre. En général, 3 à 4 mouvements successifs suffisent.

Ne pas laver ou brosser le filtre mais le garder propre uniquement en le secouant fréquemment ou en l'aspirant avec un autre aspirateur. La machine est livrée soit avec un filtre en coton soit avec un filtre GORE-TEX.

Manomètre de contrôle

L'aspirateur peut être équipé d'un manomètre indiquant le degré de colmatage du filtre principal. Lorsque l'aiguille est située dans la zone rouge, il faudra arrêter le moteur et secouer le filtre.

Ce système est particulièrement utile lors d'une installation en poste fixe où une baisse de l'efficacité de l'aspiration ne peut être détectée immédiatement.

10 Vidange du bac (82)

- 1 Arrêter les moteurs et secouer le filtre à plusieurs reprises à l'aide de la barre de secouage. Laisser le flexible branché.
- 2 Bloquer la barre de secouage dans sa position la plus haute à l'aide de la butée en caoutchouc.
- 3 Défaire les 4 attaches et les ouvrir complètement afin de libérer le bac à poussière.
- 4 Enlever le bac supérieur avec les moteurs toujours en place.
- 5 Vider le bac à poussière.
- 6 Remettre en place le bac supérieur complet avec les moteurs, refermer les attaches sur le bac. Repousser la barre de secouage vers le bas.

11 Vidange du bac (83/625/626)

- 1 Arrêter les moteurs, laisser le flexible branché et secouer le filtre comme décrit au paragraphe "Secouage du filtre".
- 2 En soulevant la pédale, le bac sera descendu au niveau du sol pour pouvoir être vidé soit en l'éloignant de la machine, soit en poussant la machine vers l'avant.
- 3 Une fois vidé, le bac sera remis automatique en place une fois replacé sous la machine par une simple pression sur poignée vers l'arrière et sur la pédale poussée vers le bas.

12 Aspiration avec un sac à poussière (80P/90C)

L'aspirateur est livré avec des sacs à poussière à deux plis à guidage automatique. Pour libérer le bac, ouvrir les deux loquets et extraire la partie supérieure avec l'ensemble moteur-filtre. Installer le sac à poussière comme indiqué ci-dessous :

- 1 Percer les perforations du sac à poussière et placer ce dernier dans le bac inférieur.
- 2 Passer à deux mains la plaque en plastique bleue du sac à poussière au dessus de l'orifice d'aspiration.
- 3 Déplier soigneusement le sac à poussière. Remettre en place le bac supérieur et refermer les deux loquets.

Note

L'efficacité de l'aspiration dépend de la taille et de la qualité du sac à poussière. N'utilisez que des sacs à poussière d'origine Nilfisk. Le non respect de cette consigne peut entraîner une réduction du débit d'air, une surchauffe du moteur ou d'autres dégâts.

13 Aspiration avec un sac à poussière (82/625/626)

- 1 Afin d'éviter que le sac en papier ne se déchire lorsque la machine tourne, il est conseillé d'ouvrir le sac avant de l'installer dans la machine. Ceci peut se faire en défaisant précautionneusement les plis (a) de chaque côté du sac de manière à ce que ce dernier présente une section carrée.
- 2 Afin d'éviter de déchirer l'orifice d'entrée du sac (b), introduire soigneusement le sac et ouvrir les perforations (c) juste à l'intérieur de l'orifice du joint en caoutchouc du sac.
- 3 Installer le sac ouvert dans le bac à poussière afin que l'orifice d'entrée du sac en papier (b) soit dirigée vers le bas du bac. Puis, saisir prudemment à deux mains les pattes en carton (e) de chaque côté du joint du sac (c) et glisser ce dernier sur le tube d'entrée (g). En commençant par le bas du tube d'entrée, passer soigneusement le joint au dessus du tube d'entrée avec un léger mouvement de rotation et de torsion jusqu'au rebord du tube d'entrée.
- 4 Dès que le joint du sac est en contact avec le rebord du tube d'entrée, replier la jonction brochée (h) afin qu'elle ne vienne pas empêcher la fermeture du bac. Etendre les côtés du sac dans le bac de manière à ce que le haut du sac vienne affleurer les côtés du bac.

Systèmes de sac à poussière (tous modèles)

Différents types de systèmes de vidange ou de sacs à poussière sont disponibles pour des manipulations plus aisées et des vidanges plus hygiéniques.

Bac d'évacuation (uniquement sur modèle 83)

Un bac d'évacuation est disponible pour les poussières dangereuses. Lorsqu'il est rempli, il sera étanchéifié à l'aide d'un couvercle et d'un anneau de serrage pour une évacuation en toute sécurité.

14 Filtre d'aspiration (tous modèles)

Les filtres d'aspiration sont indispensables lorsque l'air d'aspiration doit être absolument propre (salle blanche). Le filtre d'aspiration est monté sur le moteur à la place du diffuseur. Son montage est très simple et il est facilement remplaçable. Une poignée spéciale et les instructions sont fournies avec le filtre d'aspiration.

15 Fixation du soufflage (uniquement sur modèles 80P/90C)

Montage
Enlever le diffuseur avec la partie en mousse du silencieux (voir page 2). Placer les adaptateurs de soufflage n° 11562000 sur chaque moteur. Ils sont maintenus en place par la poignée du moteur. Monter la fixation de soufflage sur les adaptateurs de soufflage des moteurs.

Vérifier que le flexible est propre avant de le brancher - fixer quelques instants le côté ouvert sur l'orifice d'entrée du bac avec les moteurs en service et le secouer.

16 Silencieux (tous modèles)

Le niveau sonore de l'aspirateur est très faible. Un silencieux peut être monté sur le moteur pour un niveau sonore encore plus réduit. Le silencieux est monté à la place des diffuseurs (voir page 4). Le silencieux réduit le bruit du moteur de 4 dB, soit env. 37%.

Il est possible de monter à tout instant des filtres d'aspiration, des fixations de soufflage ou des silencieux, au choix.

17 Filtre de protection du moteur

La partie inférieure du moteur peut être équipée d'un filtre pour des taches de filtration particulières. Ce filtre devra être régulièrement remplacé.

18 Embouchure fixe (82/83/625/626)

L'embouchure fixe est montée sur le bac de la façon suivante: Le levier articulé est basculé en avant.

- 1 La gouille fixe est placée dans la fente de la suspension, cette dernière et l'entretoise étant fixées sur cette gouille.
- 2 La gouille élastique est située dans le trou du côté opposé du support du bac.
- 3 Soulever l'embout pour pouvoir fixer le flexible sur l'orifice d'entrée du bac, tourner le raccord à baïonnette dans le sens des aiguilles d'une montre. Pour l'enlever, suivre la procédure en ordre inverse. Réglage des lamelles en caoutchouc
- 4 La distance entre les lamelles en caoutchouc et le sol doit être de 1 mm, le réglage s'effectue par l'intermédiaire de deux vis.
- 5 Durant la marche à vide ou le transport, l'embouchure devra être éloignée du sol en plaçant l'entretoise de l'embout dans la seconde rainure du levier articulé.
- 6 Un jeu de brosses est disponible.

Maintenance

Toujours maintenir l'aspirateur dans un endroit sec. Les paliers du moteur sont prégraissés et conçus pour un usage contraignant continu. Le filtre anti-poussière devra être remplacé en fonction du nombre d'heures d'utilisation. (Nettoyer le bac avec un chiffon doux et une faible quantité de produit détergent). Contacter directement Nilfisk pour obtenir plus de détails concernant l'entretien.

Plaque signalétique

Le modèle et le numéro de série de votre machine sont indiqués sur la plaque signalétique. Ces informations devront être communiquées lors de la commande de pièces détachées. Noter le type et le numéro de série de votre machine ci-dessous.

Type
Numéro de série

Année de construction
Tension d'alimentation

Dépannage

- **le moteur refuse de démarrer**
 - un fusible est brûlé, le remplacer.
 - le câble ou la prise de courant sont défectueux, les contrôler.
- **la puissance d'aspiration est réduite**
 - le sac à poussière est plein, le vider, voir page 4.
 - le bac est plein, le vider, voir page 3-4.
 - le filtre est colmaté, le secouer voir page 3-4.
 - le flexible, le tube et l'embout sont obstrués, les déboucher, voir page 2-3.
- **l'aspirateur s'arrête (uniquement les Etats-Unis et le Canada)**
 - le relais thermique du moteur s'est déclenché à la suite d'une obstruction du flexible, du tube ou de l'embout. Eliminer l'origine de l'obstruction.
 - le moteur redémarrera automatiquement dès qu'il sera refroidi.
- **le moteur ne reste pas verrouillé en position dans le bac (uniquement sur modèle 90C)**
 - Le levier de blocage rouge en haut du bac est dans la mauvaise position. Pousser le levier dans la direction de la flèche.



Le symbole sur le produit ou sur son emballage indique que ce produit ne doit pas être traité comme un déchet ménager. Il doit au contraire être remis au point de collecte correspondant pour le recyclage du matériel électrique et électronique. En procédant de cette manière, vous aiderez à prévenir les conséquences potentiellement négatives pour l'environnement et la santé humaine que pourrait causer un traitement inadéquat du rejet de ce produit. Pour plus ample information sur le recyclage de ce produit, veuillez prendre contact avec votre bureau municipal, votre service de collecte de déchets ménagers ou le magasin où vous avez acheté le produit.

BELANGRIJKE WAARSCHUWINGEN

1. Behalve voor gewoon huishoudelijk gebruik is deze machine ook geschikt voor professioneel gebruik, bijvoorbeeld in hotels, scholen, ziekenhuizen, fabrieken, winkels en kantoren.
2. Deze machine is niet geschikt voor het opzuigen van stof dat de gezondheid kan schaden, tenzij er eerst speciale, daartoe voorgeschreven voorzorgsmaatregelen getroffen zijn.
3. Deze machine is alleen bedoeld voor droog zuigen en mag bij vochtig weer niet buiten gebruikt of neergezet worden. Binnenshuis opbergen bij een temperatuur van max. 60° C tot min. 0° C.
4. Machines voor het opzuigen van droog stof mogen niet worden gebruikt voor het opzuigen van water of andere vloeistoffen.
5. Kabels waar spanning op staat mogen niet met een machine voor het opzuigen van droog stof gezogen worden voordat de stroom uitgeschakeld is. Dit om kortsluiting door het stof dat in de mondstukken en slangen achterblijft te voorkomen.
6. Deze machine mag niet worden gebruikt voor het opzuigen van brandbaar of explosief materiaal en mag ook niet gebruikt worden in een explosieve omgeving.
7. Deze machine mag vooral nooit gebruikt worden voor het opzuigen van heet materiaal, in het bijzonder voor het reinigen van open of gesloten haarden, ovens e.d. waarin zich warme of smeulende as bevindt.
8. De machine mag niet gebruikt worden als het elektriciteitssnoer op welke wijze dan ook beschadigd is. Controleer het snoer regelmatig op beschadigingen, met name als het plat gedrukt is, tussen een deur heeft gereden is.
9. De machine mag niet gebruikt worden als er iets aan stuk is.
10. Niet uit het stopcontact halen door aan het snoer te trekken. Trek de stekker eruit en niet het snoer.
11. Zet altijd eerst de machine uit, voordat u de electroborstel aanbrengt of verwijdert.
12. Als u het elektriciteitssnoer vervangt, moet u hetzelfde type snoer gebruiken dat oorspronkelijk bij de machine geleverd is. Het snoer is verkrijgbaar bij Nilfisk.
13. De stekker moet altijd uit het stopcontact gehaald worden voordat er enig onderhoud aan de machine of het snoer verricht wordt.
14. Reparaties van het elektrische mechanisme en de motor of het snoer mogen slechts uitgevoerd worden door daartoe bekwame of aangewezen personen, nadat de reeds aanwezige hoofdschakelaar is uitgezet of nadat de stekker uit het stopcontact is gehaald.
15. Er mogen geen wijzigingen in de mechanische of elektrische beveiliging aangebracht worden.
16. Dit apparaat mag niet door kinderen of personen met een verminderde fysieke, motorische of mentale gesteldheid of gebrek aan ervaring en kennis worden gebruikt, tenzij zij onder toezicht staan of instructies krijgen. Let er altijd op dat kinderen niet spelen met het apparaat.

Gebruiksaanwijzingen

Voordat u de machine in gebruik gaat nemen, moet u controleren of de op het typeplaatje aangegeven frequentie en voltage overeenkomen met het voltage van de netstroom.

De specificaties en bijzonderheden kunnen zonder voorafgaande kennisgeving gewijzigd worden.

Aan/Uit

Electriciteitssnoer aansluiten, 80P/90C

Steek de stekker van het snoer in de stekkerbus van de motor, alleen 80P.

Door op de knop te drukken kan de motor respectievelijk aan- en uitgezet worden.

1 Elektriciteitssnoer verwijderen, 80P/90C

Rol het snoer niet te vast om de motor heen, anders wordt het snoer te strak aangetrokken, hetgeen de levensduur ervan aanzienlijk verkort.

2 Elektriciteitssnoeren aansluiten, 82/83/625/626

Sluit de korte snoeren uit de kabeldoos op de motors aan. Steek het lange snoer uit de kabeldoos in het wandstopcontact.

De motors worden aan- en uitgezet via de schakelaars.

N.B.:

Voor een optimale zuigkracht moeten de motors tegelijkertijd draaien. De motors moeten altijd afzonderlijk aan- en uitgezet worden.

Electriciteitssnoer, alle typen

Probeer beschadigingen aan het snoer door erover te heen rijden, het te knellen of eraan te trekken te voorkomen. Als u het elektriciteitssnoer wilt vervangen, moet u erop letten dat het nieuwe snoer goedgekeurd en van hetzelfde type als het oorspronkelijke snoer is.

3 Luchtverspreider, alle typen

De luchtverspreider kan op eenvoudige wijze vervangen worden.

Beugel loshalen

1 Draai de twee schroeven met een muntstuk totdat de gleuven in een verticale positie staan.

2 Maak de beugel los door deze in het midden zachtjes omlaag te drukken. Druk net zolang totdat beide uiteinden uit de spanning van de motor wippen. Til het afzuigrooster en de luchtverspreider eruit. De geluiddemper moet bovenop de motor blijven.

3 Verwijder de luchtverspreider en bevestig de nieuwe luchtverspreider. Plaats het afzuigrooster terug.

Beugel terugzetten

Plaats de beugel in positie en vergrendel deze door aan de schroeven te draaien totdat de gleuven in horizontale positie staan.

Slang en stangen, alle typen**4 Slang aansluiten**

Plaats de bajonering in the zuigopening en laat deze in zijn plaats vallen door hem met de klok mee te draaien. Om de slang los te halen gaat u precies andersom te werk.

5 Plastic slang en plastic stang

1 Slang op gebogen buis aansluiten. Schuif de slang in de gebogen buis en draai de slang totdat de palletjes in hun plaats vallen.

2 Slang uit gebogen buis halen. U wilt de slang misschien uit de gebogen buis halen om een verstopping te kunnen verwijderen.

Druk een van de palletjes met een schroevendraaier in (zie afbeelding). Kantel het palletje totdat het los komt. Doe hetzelfde bij het andere palletje. De gebogen buis kan nu van de slang losgemaakt worden.

6 Zuigkrachtregeling op kromme plastic slang

- 1 De zuigkracht van het mondstuk kan geregeld worden via de schuifklep op de gebogen buis. De zuigkracht is optimaal als u de opening sluit door de klep vooruit te schuiven.
- 2 Voor het zuigen van losse kleedjes, gordijnen, enz. kunt u de zuigkracht lager zetten door de klep terug te schuiven.

7 Rubber of plastic slang en kromme stalen slang

Als de slang of de gebogen buis verstopt is, kan de gebogen buis van de slang losgemaakt worden om de verstopping te verwijderen.

Loszetten

Pak de ring die zich het dichtst bij de gebogen buis bevindt vast en schuif deze op de staaf terug door er tegelijkertijd aan te trekken en te draaien.

Vastzetten

Met een rubber fitting werkt u gemakkelijker en zal de slang langer meegaan. (Als de fitting te strak gaat zitten, moet u deze losmaken en er aan de binnenkant een ruime hoeveelheid speksteenpoeder of talkpoeder in strooien).

- 1 Plaats de rubber fitting op een rechte ondergrond en duw de ring over de rand heen totdat deze in de groef van de gummi koppeling valt.
- 2 Duw de gebogen buis zo ver mogelijk door het verbindingstuk heen.
- 3 Houd de gebogen buis met uw linker hand dicht tegen de gummi koppeling aan en duw de kogelmof van de slang er zo ver mogelijk in.
- 4 Draai of duw de tweede ring in de juiste positie in de groef van de rubber fitting.
- 5 Trek in richting van de pijlen; de slang zit nu weer vast.

8 De Ø50mm stangen bevestigen, 82/83/625/626

- 1 Voordat de stangen en het mondstuk bevestigd kunnen worden, moet de bajonetring tegen de klok in losgedraaid worden.
- 2 Vervolgens worden de stang en het mondstuk bevestigd; de bajonetring wordt met de klok mee vastgedraaid totdat deze in zijn plaats valt.

Hulpstukken

Niifskheeft een groot assortiment stangen en mondstukken voor gewone zuigwerkzaamheden, voor het zuigen op hoge plekken en voor bepaalde soorten schoonmaakwerkzaamheden.

Zie onze speciale accessoires brochures.

9 Filter uitschudden, alleen 80P

De stofzuiger kan ook zonder de stofzak gebruikt worden. In dat geval wordt het stof opgevangen in het onderste gedeelte van de stofzak, die geleegd wordt wanneer dat nodig is. Om de zuigkracht constant te houden moet de filter zo schoon mogelijk worden gehouden door deze regelmatig uit te schudden of te stofzuigen.

De filter mag niet gewassen of afgeborsteld worden.

Motor verwijderen en vervangen, 80P

1 Pak de beugel van de motor vast en open de bovenste sluitthaken. Til de motor eruit.

2 Trek de filter er aan het blauwe onderstuk uit en schud deze voorzichtig heen en weer. De slang moet tijdens het uitschudden aan de stofzak vast blijven zitten.

Als u de nieuwe motor erin zet, moet u erop letten dat de schakelaar zich precies boven de zuigopening van de stofzak bevindt en dat de pen naar achteren staat.

Motor verwijderen en vervangen, 90C

1 Draai de beugel van de motor tegen de klok in. Til de motor eruit.

De filter kan gereinigd worden door deze te stofzuigen.

2 Als u de nieuwe motor erin zet, moet de Aan/Uit schakelaar op de EËn lijn met de aanduiding voor Aan/Uit schakelaar op het bovenste gedeelte van de stofzak komen te staan. Draai de motor met de klok mee totdat u een klik hoort. Als de motor bij het draaien niet in zijn plaats wil vallen, druk dan in de richting van de pijl op het rode palletje aan de binnenkant van de stofzak.

Stofzak legen, 80P/90C

Als de filter schoongemaakt en de slang losgemaakt is, zet u de twee klemmen los en opent u de stofzak. Til het bovenste gedeelte eruit en leeg het onderste gedeelte van de stofzak.

Filter uitschudden, 82/83

Om de zuigkracht constant te houden moet de filter zo schoon mogelijk zijn. Daarom moet de filter regelmatig uitgeschud worden. De filter kan een aantal malen uitgeschud worden voordat de stofzak weer geleegd wordt. Zet de motor uit. Schud de filter een paar keer uit met behulp van de roede. De slang moet tijdens het uitschudden aan de stofzak vast blijven zitten. De filter mag niet gewassen of afgeborsteld worden.

Filter uitschudden, 625/626

De roede moet zo ver mogelijk ingedrukt worden totdat deze automatisch losraakt, waardoor de schud stang in werking wordt gezet.

Meestal zijn 3-4 schudbewegingen voldoende.

U mag de filter niet wassen of afborstelen, maar alleen schoon houden door hem regelmatig uit te schudden of met een andere stofzuiger af te zuigen.

Deze machine wordt geleverd met een katoenen of een GORE-TEX filter.

Manometer

Op de stofzuiger kan een manometer bevestigd worden, die aangeeft tot in hoeverre de hoofdfilter verstopt is. Als de naald zich in het rode gedeelte bevindt, moet u de motor uitzetten en de filter uitschudden.

Dit is vooral handig bij vaste stangsystemen, waarbij het niet altijd direct merkbaar is dat de stofzuiger minder goed werkt.

10 Stofbak legen, 82

- 1 Zet de motors uit en schud de filter een aantal keren uit met behulp van de roede. Laat de slang op zijn plaats zitten.
- 2 Zet de roede in de hoogste positie vast met behulp van de rubber stop. Maak de slang los.
- 3 Om de stofbak los te zetten moet u de vier klemmen losmaken en geheel open zetten.
- 4 Haal het bovenste gedeelte van de stofbak eruit, maar laat de motors op hun plaats.
- 5 Leeg de stofbak.
- 6 Plaats het bovenste gedeelte van de stofbak met de motors weer terug, bevestig de klemmen op de stofbak. Duw de roede weer naar beneden.

11 Stofbak legen, 83/625/626

- 1 Zet de motors uit; laat de slang op zijn plaats zitten en schud de filter uit (zie "Filter uitschudden").
- 2 Door de pedaalstang omhoog te brengen wordt de stofbak omlaag naar de grond gebracht. De stofbak kan nu uit de machine geschoven en vervolgens geleegd worden of de machine kan naar voren geduwd worden, zodat de stofbak los komt te staan.
- 3 Nadat de stofbak geleegd is, plaatst u hem weer onder de machine, met EEn hendel naar achteren en de pedaalstang ingedrukt, waardoor de stofbak automatisch opgetild en weer op zijn plaats vergrendeld wordt.

12 Zuigen met stofzak, 80P/90C

De machine wordt geleverd met tweelaags stofzakken, die vanzelf op hun plaats vallen. Om de stofbak los te zetten moet u de twee klemmen losmaken en het bovenste gedeelte waarin zich de motor en de filter bevinden eruit tillen. Plaats de stofzak als volgt:

- 1 Prik de perforatie van de stofzak door en plaats de stofzak in het onderste gedeelte van de stofbak.
- 2 Trek het blauwe plastic plaatje van de stofzak met beide handen over de zuigopening heen.
- 3 Vouw de stofzak voorzichtig open. Plaats het bovenste gedeelte van de stofbak weer terug en zet de twee klemmen weer vast.

N.B.:

Het zuigresultaat is afhankelijk van de grootte en kwaliteit van de stofzak. Gebruik alleen originele Nilfiskstofzakken. Bij gebruik van stofzakken van een ander merk kan de luchtstroom geblokkeerd raken, hetgeen oververhitting van de motor en daardoor beschadiging tot gevolg kan hebben.

13 Zuigen met stofzak, 82/625/626

- 1 Om te voorkomen dat de papieren stofzak scheurt terwijl de machine in gebruik is wordt u aangeraden de stofzak te openen voordat u deze in de machine plaatst. U kunt dit doen door de vouwen (a) aan beide zijden van de stofzak voorzichtig open te trekken, zodat de stofzak bijna vierkant in doorsnede wordt.
- 2 Om te voorkomen dat de stofzak bij de zakopening (b) gaat scheuren kunt u de perforaties (c) in de stofzak, net binnen het gat van de rubber rand van de zak (d), voorzichtig indrukken en openen.

3 Plaats de geopende stofzak zodanig in de stofbak dat de zakopening (b) naar beneden naar de bodem van de stofbak gericht is. Pak daarna beide kartonnen lipjes (e) aan beide zijden van de rubber rand van de zak met beide handen voorzichtig vast en schuif de rubber rand van de stofzak (c) over de opening van de stang (g) heen. Begin onderaan de opening van de stang en trek de rubber rand voorzichtig over de opening van de stang heen met een licht schommelende of draaiende beweging, tot aan de ribbels op de opening van de stang.

4 Wanneer de rubber rand van de zak de ribbels van de opening van de stang raakt, vouwt u de de zoom (h) zodanig terug dat de stofbak weer goed gesloten kan worden. Bol de zijanten van de stofzak in de stofbak zodanig dat de bovenkant van de stofzak gelijk loopt met de zijanten van de stofbak.

Stofzakken, alle typen

Voor meer gemak en hygiëne zijn er diverse soorten systemen voor stofzakken en het legen daarvan verkrijgbaar.

Wegwerpstofbak, alleen 83

Voor gevaarlijke stoffen is er een wegwerpstofbak verkrijgbaar. Als de stofbak vol is, wordt deze met een deksel en een bajonetring afgesloten, zodat de stofbak op veilige wijze gedeponeerd kan worden.

14 Afzuigfilter, alle typen

Er wordt van afzuigfilters gebruik gemaakt als de afzuiglucht volkomen schoon moet zijn. De afzuigfilter wordt in plaats van de luchtverspreider op de motor bevestigd. Het plaatsen van een afzuigfilter is eenvoudig; bovendien kan het filterelement vervangen worden. Bij de afzuigfilter worden een speciale beugel en gebruiksaanwijzingen geleverd.

15 Blaasapparaat, alleen 80P/90C

Bevestiging

Verwijder de luchtverspreider met geluiddemper (zie blz. 2). Plaats een aanzetstuk voor blazen, onderdeelnummer 115620, op elke motor. De beugel van de motor zorgt ervoor dat elk stuk op zijn plaats gehouden wordt.

Plaats het blaasapparaat in de aanzetstukken voor blazen.

Voordat u een slang gaat aansluiten moet u eerst goed controleren of de slang schoon is. Zet het open uiteinde ervan in de opening van de stofbak, laat de motors even draaien en schud de slang.

16 Geluiddemper, alle typen

Het geluids niveau van de stofzuiger is laag. Mocht u een nog lager geluidsniveau wensen, dan kunt u een geluiddemper op de motor zetten.

De geluiddemper wordt in plaats van de luchtverspreider bevestigd (zie blz. 4).

Met de geluiddemper wordt het lawaai van de motor met nog eens 4 dB verminderd. Dit komt overeen met circa 37%.

Er kan slechts ofwel een afzuigfilter ofwel een blaasapparaat ofwel een geluiddemper tegelijkertijd geplaatst worden.

17 Motorbeveiligingsfilter

Voor speciale filtering kan er een filter op het onderste gedeelte van de motor geplaatst worden. Deze filter moet regelmatig vervangen worden.

18 Vast mondstuk, 82/83/625/626

Het vaste mondstuk wordt als volgt op de stofbak bevestigd: Kantel de scharnierpal naar voren.

- 1 Plaats de pen in het gleufje van het veringsmechanisme. Haak het veringsmechanisme en de draagbeugel eraan vast.
- 2 Plaats de veerpen in het gaatje aan de andere kant van de stofbakbeugel.
- 3 Til het mondstuk op, zodat de slang op de stofbakopening aangesloten kan worden en draai de bajonetring met de klok mee.

Om het vaste mondstuk los te halen gaat u precies andersom te werk.

Rubber wissers afstellen

- 4 De rubber wissers moeten ongeveer 1 mm vanaf de vloer omhoog staan. U kunt deze afstand met behulp van de twee handschroeven afstellen.
- 5 Als de machine niet gebruikt wordt of vervoerd moet worden, moet het mondstuk van de grond omhoog gebracht worden. Plaats in dat geval de draagbeugel van het mondstuk in het tweede gaatje op dezelfde hoogte als het scharnier.
- 6 Als alternatief is er een borstelset met vloerstrips verkrijgbaar.

Onderhoud

Zet de machine altijd op een droge plaats. De lagers van de motor zijn vooraf gesmeerd en zijn speciaal ontworpen voor langdurig zwaar gebruik.

Afhankelijk van het aantal uren van gebruik moet de stoffilter vervangen worden. (Houd de stofbak schoon met een droge doek en een klein beetje glans-spray).

Voor nadere bijzonderheden over het onderhoud kunt u rechtstreeks met Niifskcontact opnemen.

Typeplaatje

Het type- en serienummer van uw machine staan vermeld op het typeplaatje, dat zich op de machine bevindt. Deze gegevens heeft u nodig wanneer u onderdelen voor uw machine bestelt. Noteer hieronder het type- en serienummer van uw machine om hier later naar te kunnen verwijzen.

Typenummer
Serienummer

Productiejaar
Voltage

Problemen oplossen

- **de motor wil niet starten**
 - Er kan een zekering doorgeslagen zijn; vervang de zekering.
 - Het snoer of het stopcontact kunnen stuk zijn; controleer dit.
- **er is minder zuigkracht**
 - Misschien is de stofzak vol; vervang de stofzak; zie blz. 4.
 - Misschien is de stofbak vol; leeg de stofbak; zie blz. 3-4.
 - De filter kan verstopt zijn; schudt de filter uit; zie blz. 3-4.
 - De slang, de stang of het mondstuk kunnen verstopt zijn; verwijder de verstopping; (zie blz. 3-4).
- **de motor blijft niet goed op de stofbak staan, alleen 90C**
 - Het rode palletje in het bovenste gedeelte van de stofbak staat in een verkeerde positie. Duw het palletje in de richting van de pijl.



Het symbool  op het product of de verpakking geeft aan dat dit product niet als huishoudelijk afval mag worden behandeld. Het apparaat moet bij een verzamelpunt voor het recyclen van elektrische en elektronische apparatuur worden ingeleverd. Door dit product op de juiste manier af te danken, helpt u bij het voorkomen van mogelijke negatieve consequenties voor het milieu en de menselijke gezondheid. Deze zouden kunnen ontstaan als dit product niet op de juiste manier wordt behandeld. Voor uitgebreide informatie over het recyclen van dit product kunt u contact opnemen met uw plaatselijke stadskantoor, uw afvalverwerkingsdienst of de winkel waar u het product hebt gekocht.

motor, sólo 80P.

Al pulsar el botón se arranca y se para alternativamente el motor.

ADVERTENCIAS IMPORTANTES

1. Esta máquina también resulta adecuada para uso institucional, por ejemplo en hoteles, hospitales, fábricas, tiendas y oficinas, para otros usos distintos del uso doméstico normal.
2. Esta máquina no es adecuada para recoger polvo peligroso para la salud, a menos que se sigan determinadas precauciones autorizadas.
3. Esta máquina es sólo para uso en seco y no se debe utilizar ni almacenar en exteriores, con humedad. Almacenar en interiores, con temperaturas comprendidas entre los 0°C y los 60°C.
4. La máquina para aspiración en seco no debe utilizarse para la succión de agua o de otros líquidos.
5. Las conducciones de electricidad que tengan corriente no deben limpiarse con la máquina, para retirar polvos secos si antes no se ha desconectado la corriente. Esta precaución es para que no se cree un cortocircuito a través del polvo que quede en boquillas y tubos.
6. La máquina no se debe utilizar para recoger materiales explosivos o combustibles, ni se debe utilizar en una atmósfera explosiva.
7. Bajo ninguna circunstancia se debe utilizar la máquina para recoger material caliente. En particular, la máquina no se debe utilizar para limpiar chimeneas abiertas ni cerradas, hornos o similar que contengan cenizas calientes o brasas.
8. La máquina no se debe utilizar si el cable eléctrico muestra cualquier signo de deterioro. Inspeccione regularmente el cable para ver que no existen daños, especialmente si el cable ha sido aplastado al cerrar una puerta o ha pasado la máquina por encima.
9. La máquina no se debe utilizar si está averiada.
10. No desenchufe la máquina tirando del cable. Para desenchufarla, tire de la clavija y no del cable.
11. Antes de enchufar o desenchufar la boquilla motorizada debe desconectarse el aspirador.
12. Al reparar o sustituir el cable, se debe utilizar el mismo tipo de cable que el original. El cable puede suministrarlo Nilfisk.
13. Siempre se debe desconectar el enchufe de la toma mural antes de comenzar cualquier operación de servicio de la máquina o del cable.
14. La reparación de la unidad eléctrica con motor o con cable sólo debe realizarlo personal con la formación adecuada, después de desconectar el conmutador que se instaló en la máquina, o después de retirar el enchufe de la toma mural de corriente.
15. No se deben realizar cambios ni modificaciones en los dispositivos mecánicos ni eléctricos de seguridad.
16. Este aparato no ha de ser usado por niños ni personas con capacidad física, sensorial o mental reducida, o con falta de experiencia y como cimientos, salvo que no hayan sido instruidas o que estén vigiladas. Los niños han de estar vigilados, no hay que permitir que jueguen con el aparato.

Instrucciones de uso

Antes de utilizar la máquina, verifique que la frecuencia y voltaje que se muestran en la placa de datos corresponden con los del voltaje de alimentación.

Las especificaciones y detalles están sujetos a cambio sin previo aviso.

Arranque/Paro

Fijación del cordón de alimentación. 80P/90C

Coloque el enchufe del cable de alimentación en la toma del

1 Liberación del cable de alimentación. 80P/90C

No enrolle el cable muy ajustado alrededor del motor, ya que esto tensará el cable y acortará su vida.

2 Conexión de los cables de alimentación. 82/83/625/626

Los cables cortos de la caja de empalmes están conectados a los motores. El cable largo de la caja de empalmes se enchufa a la toma mural.

Los motores arrancan y se detienen al accionar los conmutadores.

Nota

Los motores deben funcionar simultáneamente para garantizar que se dispone de la máxima potencia de succión. Los motores siempre se deben encender y apagar por separado.

Cable de alimentación. Todos los modelos

Evite cualquier daño que pueda ser causado al pasar la máquina por encima del cable, atrapar éste con otro objeto, o tirar del cable. Cuando sustituya el cable de alimentación, asegúrese de que utiliza un cable aprobado por el fabricante, del mismo tipo que el original.

3 Difusor. Todos los modelos

El difusor se puede sustituir con facilidad.

Desmontaje del asa.

1 Utilizando una moneda, gire los dos tornillos hasta que sus ranuras estén en vertical.

2 Libere el asa realizando, sobre su centro, una suave presión hacia abajo. Haga presión hasta que ambos extremos salgan del entrante del motor. Retire la rejilla de salida y el difusor. El material absorbente del sonido debe permanecer sobre el motor.

3 Retire el difusor y monte el recambio.

Coloque de nuevo la rejilla.

Sustitución del asa.

Coloque el asa en posición y bloquéela haciendo girar los tornillos hasta que sus respectivas ranuras estén horizontales.

Manguera y tubos. Todos los modelos

4 Conexión de la manguera

Inserte el acoplamiento de bayoneta en la entrada de aspiración, y bloquéelo haciéndolo girar en sentido horario. Invierta este procedimiento para desconectar el tubo.

5 Manguera plástica y tubo plástico

1 Instalación de la manguera en el tubo curvado. Deslice la manguera en el tubo curvado y ajústelo haciendo girar hasta que las palancas de bloqueo queden en posición.

2 Extracción de la manguera respecto del tubo curvado. Puede que desee retirar la manguera respecto del tubo curvado para poder eliminar con más facilidad una obstrucción..

Empuje una de las palancas de bloqueo con un destornillador, tal y como se ilustra. Golpee la palanca de bloqueo hasta que se libere. Repita la operación en la otra palanca de bloqueo. Ahora el tubo curvado se puede separar de la manguera.

6 Regulación de la potencia de aspiración del tubo curvado de plástico

- 1 La potencia de aspiración de la boquilla se puede regular mediante la válvula corredera que se encuentra en el tubo curvado. La succión es más potente cuando la válvula se avanza para cerrar la entrada.
- 2 Para limpiar, por ejemplo, cortinas y cobertores no fijos, se puede reducir la potencia de aspiración desplazando la válvula hacia atrás.

7 Manguera de goma o plástico con tubo curvado de acero

Si están obstruidos la manguera o el tubo curvado, dicho tubo se puede retirar de la manguera para eliminar la obstrucción.

Desmontaje

Sujete el anillo que está más próximo al tubo curvado y páselo por encima de la varilla, utilizando el método de tirar y girar a la vez.

Montaje

El acoplamiento de goma facilita el trabajo y prolonga la vida de la manguera. (Si el acoplamiento queda prieto, se debe retirar y espolvorear por dentro con polvo de talco).

- 1 Coloque el acoplamiento de goma sobre una superficie plana y haga presión en un anillo hasta que el borde encaje en el surco del manguito de acoplamiento de goma.
- 2 Haciendo presión, pase el tubo curvado por la junta y tire de él para lograr el máximo recorrido.
- 3 Tome con fuerza el tubo curvado, utilizando la mano izquierda, haciendo presión y pase el zócalo de bola del manguito lo máximo que pueda.
- 4 Coloque, por giro o haciendo presión, en segundo anillo en su posición correcta en el surco del acoplamiento de goma.
- 5 Tire en las direcciones indicadas por las flechas y el conjunto quedará armado.

8 Montaje de los tubos de Ø50mm. 82/83/625/626

- 1 Para montar los tubos y la boquilla se destornilla en sentido antihorario.
- 2 A continuación se montan el tubo y la boquilla, y el anillo de bloqueo se atornilla en sentido horario hasta que se encaje.

Accesorios

Nilfisksuministra una amplia selección de tubos y boquillas para realizar la limpieza ordinaria, la limpieza general y para determinadas tareas de limpieza.

Consulte los accesorios en los folletos especiales.

9 Sacudido del filtro. Sólo 80P

El aspirador también se puede utilizar sin la bolsa de polvo. En este caso, el polvo se recoge en la parte inferior del depósito que se vacía cuando es necesario. Para mantener el poder de succión a un nivel constante, el filtro se debe mantener tan limpio como sea posible, agitándolo a intervalos regulares o aspirándolo.

El filtro no se debe lavar ni cepillar.

Extracción y sustitución del motor. 80P

- 1 Sujete el asa del motor y abra los pasadores superiores. Saque el motor.
- 2 Tirando de su placa inferior azul, saque el filtro y agítelo suavemente de un lado a otro. La manguera debe quedar fija al depósito durante esta operación.

Cuando monte el motor, asegúrese de que el conmutador está directamente encima de la entrada de aspiración del depósito y de que el enchufe está girado hacia atrás.

Extracción y sustitución del motor. 90C

1 Retire el motor girando su asa en sentido antihorario. Saque el motor.

El filtro se puede limpiar por aspiración.

- 2 Sustituya el motor de manera que el conmutador de encendido/apagado esté en línea con la ilustración de conmutador que está impresa en el depósito superior. Gire el motor en sentido horario hasta que se oiga un claro "clic". Si el motor no encaja en su posición mediante giro, pulse la palanca de bloqueo roja que se encuentra dentro del depósito, en la dirección de la flecha.

Vaciado del depósito. 80P/90C

Cuando se ha limpiado el filtro y se ha soltado la manguera, libere los dos cierres y abra el depósito. Saque la parte superior y vacíe la parte inferior del depósito.

Sacudido. 82/83

Para mantener constante el poder de aspiración, el filtro debe estar lo más limpio posible. Por eso, es necesario sacudir el filtro periódicamente. Se puede sacudir varias veces antes de que haya que vaciar el depósito. Apague el motor. Sacuda el filtro varias veces utilizando la varilla de sacudido. Durante este proceso, la manguera debe fijarse al depósito. El filtro no se debe lavar ni limpiar.

Sacudido. 625/626

Se pulsa al máximo la varilla de sacudido del filtro, hasta que se libere automáticamente, activando el dispositivo de sacudido del filtro. Normalmente serán suficientes 3-4 movimientos seguidos. No lave ni cepille el filtro, manténgalo limpio únicamente sacudiéndolo con frecuencia, o utilizando otro aspirador. Esta máquina se suministra con un filtro de algodón o de GORE-TEX.

Manómetro

El aspirador puede ir provisto de un manómetro, que indica el grado de saturación del filtro principal. Cuando la aguja se coloque en la zona roja, es necesario apagar el motor y sacudir el filtro.

Esto resulta de particular utilidad en instalaciones de tubería fija, donde la reducción de la eficacia puede que no se advierta inmediatamente.

10 Vaciado del depósito. 82

- 1 Apague los motores y sacuda el filtro varias veces, utilizando la varilla de sacudido. Deje conectada la manguera.
- 2 Bloquee la varilla de sacudido en su posición más alta, utilizando el tope de goma. Retira la manguera.
- 3 Para liberar el depósito de polvo, suelte los cuatro clips y ábralo al máximo.
- 4 Retire el depósito superior con los motores todavía instalados.
- 5 Vacíe el depósito de polvo.
- 6 Coloque el depósito completo con sus motores, apriete los clips contra el contenedor. Baje la varilla de sacudido.

11 Vaciado del depósito de desperdicios. 83/625/626

- 1 Apague los motores, deje la manguera conectada y sacuda el filtro tal y como se describe en "Sacudido del filtro".
- 2 Al elevar la barra de pedal, el depósito de basuras se baja hasta el suelo donde puede retirarse de la máquina para eliminar las basuras, o bien la máquina puede adelantarse para limpiar el depósito.
- 3 Después de vaciarlo, el depósito se coloca bajo la máquina, con un asidero hacia atrás y la barra de pedal bajado; el depósito se levanta y se coloca de nuevo en su posición, bien cerrado.

12 Aspiración con la bolsa de polvo. 80P/90C

La máquina se suministra con dos bolsas de polvo plegada de instalación simple. Para liberar el depósito, suelte los dos cierres y saque la parte superior que lleva la sección de motor y filtro.

Fije la bolsa de polvo como sigue:

- 1 Perfore el orificio de la bolsa de polvo y colóquela en el depósito inferior.
- 2 Utilizando ambas manos, tire de la placa azul de plástico de la bolsa de polvo hasta colocarla sobre la entrada de aspiración.
- 3 Despliegue con cuidado la bolsa de polvo. Vuelva a colocar el depósito superior y bloquee los dos cierres.

Nota

La eficacia de aspiración depende del tamaño y calidad de la bolsa de polvo. Utilice únicamente bolsas originales Nilfisk. Si se utilizan otra marca, y queda restringido el paso del aire, puede producirse un sobrecalentamiento del motor y la consecuente avería.

13 Aspiración con bolsa de polvo. 82/625/626

- 1 Para evitar que se desgarre la bolsa de papel mientras que la máquina esté funcionando, es recomendable abrir la bolsa antes de instalarla en la máquina. Esto se puede hacer tirando suavemente de los pliegues (a) que se encuentran a cada lado de la bolsa, de manera que la sección transversal de la bolsa sea casi cuadrada.
- 2 Para evitar que se desgarre la bolsa a nivel de su boca (b), tire suavemente y abra las perforaciones (c) que aparecen en el papel de la bolsa, justo dentro del agujero de la junta de goma de la bolsa (d).
- 3 Instale la bolsa abierta en el depósito de polvo, de manera que la entrada de la bolsa de papel (b) esté mirando hacia abajo, en la parte inferior del depósito. A continuación, tome cuidadosamente las lengüetas de cartón (e) que aparecen a cada lado de la bolsa de plástico con ambas manos y deslice la junta de la bolsa (c) en el tubo de entrada (g). Comience desde la parte inferior del tubo de entrada, y tire suavemente de la junta por el tubo de entrada con ligero movimiento de vaivén o de giro, tirando hasta que se encuentre sobre las costillas del tubo de entrada.
- 4 Después de que la junta de bolsa toque las costillas del tubo de entrada, doble hacia atrás la costura cosida (h) de manera que no interfiera con el cierre del depósito. Expande los lados de la bolsa dentro del depósito, de manera que la parte superior de la bolsa esté alineada con los lados del depósito.

Sistemas de bolsa de polvo. Todos los modelos

Para facilidad de manipulación y para que el vaciado sea higiénico, están disponibles diferentes tipos de vaciado y de sistemas de bolsa de polvo.

Depósito desechable. Sólo 83

Para polvos peligrosos, está disponible un depósito desechable. Cuando el depósito está lleno, se sella con una lengüeta y un anillo de bloqueo que garantiza la seguridad de su desechado.

14 Filtros de salida. Todos los modelos

Los filtros de salida se utilizan cuando se necesita un aire de salida absolutamente limpio. El filtro de salida está montado en el motor, en lugar del difusor.

El filtro de salida se instala fácilmente y el elemento de filtro es sustituible.

Con el filtro de salida se entrega un asa especial e instrucciones de uso.

15 Accesorio de soplado. Sólo 80P/90C

Montaje

Retire el difusor con el material supresor de ruidos (consulte la página 2).

Coloque el adaptador del soplador 11562000 en cada motor. Todos se mantienen en su lugar mediante el asa del motor.

Coloque el accesorio de soplado en los adaptadores de soplado del motor.

Antes de conectar la manguera asegúrese de que está limpia: coloque durante un momento su extremo abierto en la entrada del depósito, mientras los motores están funcionando, y agítela.

16 Supresor de sonido. Todos los modelos

El nivel de sonido del aspirador es bajo. Si se necesita o desea un nivel de sonido incluso menor, se puede instalar en el motor un supresor de ruidos.

El supresor de sonido se monta en lugar de los difusores (consulte la página 4).

El supresor de sonido reduce el ruido del motor en otros 4 dB, lo que corresponde aproximadamente a un 37%.

En un momento determinado, sólo puede estar colocados bien los filtros de salida, o bien el soporte de soplador, o bien los supresores de sonido.

17 Filtro de protección del motor

Para realizar tareas de filtración especiales, la parte inferior del motor puede ir provista de un filtro. Este filtro se debe sustituir regularmente.

18 Boquilla fija de suelo. 82/83/625/626

La boquilla fija de suelo se monta en el depósito de la siguiente manera:

La palanca de bisagra se inclina hacia adelante.

- 1 El pasador fijo se coloca en la ranura de la suspensión, y la suspensión y el soporte están enganchados a él.
- 2 El pasador de muelle cargado está colocado en el lado opuesto del soporte de depósito.
- 3 Levante la boquilla para permitir conectar la manguera a la entrada del depósito, girando en sentido horario el dispositivo de bayoneta.

Para desconectar, invierta el procedimiento anterior.

Ajuste de la boquilla de goma

4 La distancia entre la boquilla de goma y el suelo debe ser de 1 mm, aproximadamente, y el ajuste se realiza mediante dos tornillos de orejetas.

5 Durante los períodos de inactividad o durante el transporte, la boquilla de debe elevar del suelo colocando el soporte de boquilla en la segunda muesca de la palanca de bisagra.

6 Como alternativa, está disponible un conjunto de cepillo que se compone de bandas de cepillo de suelo.

Mantenimiento

Mantenga siempre el aspirador en un lugar seco. Los cojinetes del motor están preengrasados, y han sido diseñados para estar sometidos a un intenso trabajo continuo.

El filtro de polvo se debe sustituir, dependiendo del número de horas de trabajo. (Mantenga el depósito limpio utilizando un paño seco y una pequeña cantidad de abrillantador).

Para obtener más detalles referentes al servicio o al mantenimiento, póngase en contacto directo con Nilfisk.

Placa de identificación

El modelo y número de serie de su aspirador se muestran en la placa de identificación del mismo. Esta información es necesaria cuando se piden piezas de repuesto para la máquina. Utilice el espacio de más abajo para anotar el modelo y número de serie de su máquina para futuras consultas.

Modelo
de serie


Número

Año de fabricación
Voltaje de alimentación

Solución de problemas

- **el motor no arranca**
 - puede que se haya fundido un fusible y necesite sustitución.
 - el cable o la toma mural pueden estar defectuosos y necesitar revisión.
- **la potencia de succión se ha reducido**
 - puede que la bolsa de polvo esté llena y necesite sustitución, consulte la página 4.
 - puede que el depósito esté lleno y necesite un vaciado, consulte la página 3-4.
 - puede que el filtro esté lleno y necesite ser sacudido, consulte la página 3-4.
 - puede que la manguera, el tubo o la boquilla estén obstruidos y necesiten una limpieza, consulte la página 2-3.
- **el motor no queda bloqueado en posición sobre el depósito. Sólo 90C**
 - La palanca roja de bloqueo que se encuentre en la parte superior del contenedor está en la posición correcta. Empuje la palanca en la dirección que marca la flecha.



El símbolo  que aparece en el producto o en su embalaje indica que este producto no puede ser tratado como residuos domésticos. En su lugar, debe ser entregado en el correspondiente punto de recogida para el reciclado de equipos eléctricos y electrónicos. Al garantizar la adecuada eliminación de este productos, ayudará a evitar las posibles consecuencias negativas para el medio ambiente y la salud de las personas que se producirían a causa de una inadecuada manipulación de los residuos de este producto. Para obtener información más detallada acerca del reciclaje de este producto, póngase en contacto con la oficina local de su ciudad, el servicio de recogida de residuos domésticos o el establecimiento en el que ha adquirido el producto.

AVISOS IMPORTANTES

1. Para além das finalidades domésticas normais, esta máquina também é adequada para uso comercial, como por exemplo hotéis, escolas, hospitais, fábricas, lojas e escritórios.
2. Esta máquina não é adequada para a recolha de poeiras perigosas para a saúde, a não ser em conformidade com precauções especiais e mediante autorização.
3. Esta máquina destina-se apenas a utilização a seco e não deverá ser utilizada ou armazenada no exterior em condições de humidade. Armazene-a no interior num local onde a temperatura se situe entre máx. 60 C (graus centígrados) e mín. 0 C (graus centígrados).
4. A máquina para aspiração de poeira seca não deve ser utilizada para a sucção de água ou outros líquidos.
5. Não se deve aspirar o pó de condutores com energia antes que a corrente destes seja desligada. Este procedimento destina-se a evitar a criação de um curto-circuito através da poeira remanescente nos orifícios e tubos.
6. A máquina não deve ser utilizada para recolher materiais combustíveis ou explosivos, nem deve ser utilizada numa atmosfera explosiva.
7. A máquina não deverá, sob circunstância alguma, ser utilizada para recolher materiais quentes. Não deve, nomeadamente, ser utilizada para limpar lareiras abertas ou fechadas, fornos ou idênticos, que contenham cinzas quentes ou incandescentes.
8. A máquina não deve ser utilizada se o fio eléctrico revelar qualquer sinal de dano. Inspeccione regularmente o fio para verificar se possui danos, nomeadamente se foi esmagado, entalado numa porta ou calçado.
9. A máquina não deve ser utilizada se tiver uma avaria.
10. Não desligue puxando pelo fio. O procedimento certo é desligar na ficha, nunca puxar o fio.
11. Desligue sempre o cabo eléctrico antes de proceder à sua montagem ou desmontagem.
12. Ao reparar ou substituir o fio, deve ser utilizado o mesmo tipo de fio do originalmente fornecido com a máquina. Este fio pode ser fornecido pela Nilfisk.
13. Dever-se-á retirar sempre a ficha da tomada antes de ser iniciado qualquer serviço de assistência à máquina ou ao fio de corrente.
14. A reparação da unidade eléctrica com motor ou do fio deve ser efectuada apenas por uma pessoa qualificada ou instruída, após ter desligado o interruptor principal ou após ter retirado a ficha da tomada de corrente.
15. Não deverão ser realizadas trocas ou modificações aos dispositivos de segurança mecânicos ou eléctricos.
16. Este aparelho não foi concebido para ser utilizado por crianças ou pessoas cujas capacidades físicas, sensoriais ou mentais sejam reduzidas ou que não possuam os conhecimentos e experiência necessários, excepto se forem vigiadas e instruídas acerca da utilização do aparelho. As crianças devem ser vigiadas para garantir que não brincam com o aparelho.

Instruções de utilização

Antes de utilizar a máquina, certifique-se de que a frequência e a potência indicadas na respectiva placa correspondem à potência de alimentação.

As especificações e os dados estão sujeitos a alteração sem aviso prévio.

Ligar/desligar (On/off)**Aplicação do fio de alimentação 80P/90C**

Coloque a ficha do fio na tomada do motor (apenas modelo 80P).

Ao premir o botão, o motor é alternadamente ligado e desligado.

1 Remoção do fio de alimentação 80P/90C

Não enrole o fio de forma apertada à volta do motor, já que tal o distenderá e encurtará consideravelmente a sua duração.

2 Ligação de fios de alimentação 82/83/625/626

Os fios curtos da caixa de derivação são ligados aos motores. O fio comprido da caixa de derivação é ligado à tomada de parede.

Os motores arrancam e páram quando os interruptores são accionados.

Nota

Os motores devem funcionar simultaneamente para assegurar a máxima potência de aspiração. Os motores devem ser sempre ligados e desligados individualmente.

Fio de alimentação - todos os modelos

Evite qualquer dano que possa ser causado por calçar, comprimir ou puxar o fio de alimentação. Ao substituir o fio de alimentação, certifique-se de que é utilizado um fio aprovado do mesmo tipo do original.

3 Difusor - todos os modelos

O difusor é facilmente substituível.

Remoção da pega

1 Rode os dois parafusos com uma moeda até que as fendas fiquem na posição vertical.

2 Solte a pega premindo ligeiramente para baixo no seu centro. Prima até que ambas as extremidades se soltem do corpo do motor. Levante a grelha de exaustão e o difusor. O material de absorção do som deve permanecer em cima do motor.

3 Retire o difusor e monte a peça de substituição. Substitua a grelha.

Substituição da pega

Coloque a pega em posição e fixe-a, rodando os parafusos até que as respectivas fendas fiquem na posição horizontal.

Mangueira e tubos - todos os modelos**4 Ligação da mangueira**

Insira o acoplamento de baioneta na entrada de aspiração e fixe-a na devida posição, rodando-a no sentido dos ponteiros do relógio.

Inverta este procedimento para remover a mangueira.

5 Mangueira de plástico e tubo de plástico

1 Aplicação da mangueira ao tubo curvo. Faça deslizar a mangueira para o interior do tubo curvo e ajuste, rodando até que as alavancas de bloqueio engatem em posição.

2 Remoção da mangueira do tubo curvo. Poderá querer retirar a mangueira do tubo curvo, para poder eliminar facilmente uma obstrução.

Prima uma das alavancas de bloqueio com uma chave de fendas, tal como ilustrado. Incline a alavanca de bloqueio até que esta se solte. Faça o mesmo com a outra alavanca. O tubo curvo pode agora ser separado da mangueira.

6 Regulação da potência de aspiração no tubo plástico curvo

- 1 A potência de aspiração do bocal pode ser regulada pela válvula corredeira no tubo curvo. A aspiração é mais potente, quando se faz deslizar a válvula para a frente, para fechar a entrada.
- 2 Para a limpeza de, por exemplo, tampas soltas e cortinas, a potência de aspiração pode ser reduzida, fazendo deslizar a válvula para trás.

7 Mangueira de borracha ou de plástico com tubo curvo em aço

Se a mangueira ou o tubo curvo estiverem obstruídos, o tubo curvo pode ser retirado da mangueira de modo a eliminar a obstrução.

Desmontagem

Mantenha o anel o mais perto possível do tubo curvo e passe-o pela vara, puxando e rodando simultaneamente.

Montagem

O acoplamento de borracha torna a tarefa mais fácil e prolonga a duração da mangueira. (Se o acoplamento se tornar apertado, deve ser retirado e polvilhado com pó de talco no interior).

- 1 Coloque o acoplamento de borracha numa superfície plana e faça passar um anel pelo rebordo, até encaixar na ranhura da luva de engate de borracha.
- 2 Faça passar o tubo curvo através da junção e puxe-o até onde este possa ir.
- 3 Aperte o tubo curvo com a mão esquerda contra a luva de engate de borracha e empurre o encaixe da junta de rótula o mais possível para dentro.
- 4 Rode ou empurre o segundo anel para a devida posição na ranhura do acoplamento de borracha.
- 5 Puxe nos sentidos indicados pelas setas e a mangueira fica montada.

8 Montagem dos tubos 82/83/625/626 de Ø50mm

- 1 Antes de os tubos e o bocal serem montados, desaperte-se o anel de bloqueio no sentido contrário ao dos ponteiros do relógio.
- 2 Depois, o tubo e o bocal são montados e aperta-se o anel de bloqueio no sentido dos ponteiros do relógio até engatar.

Acessórios

A Nilfisk fornece uma ampla variedade de tubos e bocais para uma limpeza normal, limpeza geral, e para as tarefas de limpeza específicas.

Consulte os folhetos especiais para conhecer os acessórios.

9 Sacudir o filtro - apenas modelo 80P

O aspirador também pode ser utilizado sem o saco do pó. Neste caso, a poeira é recolhida na parte inferior do recipiente, o qual é esvaziado conforme for necessário. Para manter a potência de aspiração a um nível constante, o filtro deve ser mantido tão limpo quanto possível, sendo sacudido em intervalos regulares ou aspirado.

O filtro não deve ser lavado ou escovado.

Remoção e substituição do motor no modelo 80P

- 1 Segure a pega do motor e abra os fechos de cima. Levante o motor.
- 2 Retire o filtro pela placa inferior azul e sacuda-o ligeiramente num movimento oscilante. A mangueira deve permanecer fixa ao recipiente durante este procedimento.

Ao montar o motor, certifique-se de que o interruptor se encontra posicionado sobre a entrada de aspiração do recipiente e que a ficha está posicionada para trás.

Remoção e substituição do motor no modelo 90C

- 1 Retire o motor, rodando a respectiva pega no sentido contrário ao dos ponteiros do relógio. Levante o motor.
- O filtro pode ser limpo, aspirando-o.

- 2 Substitua o motor, de forma a que o interruptor de ligar/desligar (on/off) se encontre alinhado com o interruptor de ligar/desligar (on/off) impresso no recipiente superior. Rode o motor no sentido dos ponteiros do relógio até ouvir nitidamente um 'clique'. Se o motor não encaixar em posição ao rodar, prima então a alavanca de bloqueio vermelha no interior do recipiente, no sentido da seta.

Esvaziamento do recipiente nos modelos 80P e 90C
Depois do filtro estar limpo e a mangueira retráida, solte os dois engates e abra o recipiente. Levante a parte superior e esvazie a parte inferior do recipiente.

Sacudir - modelos 82/83

Para manter a potência de aspiração constante, o filtro deve estar o mais limpo possível. Por isso, o filtro deve ser sacudido regularmente. Pode ser sacudido várias vezes, antes de ser necessário limpar o recipiente. Desligue o motor. Sacuda o filtro várias vezes, utilizando a haste própria para sacudir. A mangueira deve estar ligada ao recipiente durante este procedimento. O filtro não deve ser lavado ou escovado.

Sacudir - modelos 625/626

A haste de sacudir o filtro é premida até desprender por si, activando o dispositivo que sacode o filtro. Normalmente, 3-4 movimentos sucessivos serão suficientes. Não lave ou escove o filtro, mas mantenha-o limpo, sacudindo-o frequentemente ou aspirando com outro aspirador. Esta máquina é fornecida com um filtro de algodão - ou filtro GORE-TEX.

Manómetro

Pode ser aplicado um manómetro ao aspirador, que indica o grau de obstrução do filtro principal. Quando a agulha está na zona vermelha, o motor deve ser desligado e o filtro sacudido. Isto é particularmente útil em sistemas de tubagem fixa, onde uma quebra na eficácia possa não ser imediatamente detectada.

10 Esvaziamento do recipiente - modelo 82

- 1 Desligue os motores e sacuda o filtro várias vezes, utilizando a haste de sacudir. Deixe a mangueira ligada.
- 2 Bloqueie a haste de sacudir na posição mais elevada, utilizando o batente de borracha. Retire a mangueira.
- 3 Para soltar o recipiente do pó, desprenda os quatro grampos e abra-o em toda a sua extensão.
- 4 Retire o recipiente superior com os motores ainda na devida posição.
- 5 Esvazie o recipiente do pó.
- 6 Substitua o recipiente superior completo com os motores, aperte os grampos contra o recipiente. Empurre a haste de sacudir para baixo.

11 Esvaziamento do recipiente do lixo - modelos 83/625/626

- 1 Desligue os motores, deixe a mangueira ligada e sacuda o filtro tal como se encontra descrito em "Sacudir o filtro".
- 2 Ao levantar a barra do pedal, o recipiente do lixo é baixado até ao chão e pode deslizar, afastando-se da máquina para que se deite fora o lixo, ou a máquina pode ser empurrada para a frente para que se limpe o recipiente.
- 3 Depois de esvaziado, o recipiente é colocado debaixo da máquina, com uma pega para trás e a barra do pedal premida, levantando e colocando automaticamente o recipiente de novo na respectiva posição.

12 Aspiração com saco de pó - modelos 80P e 90C

O aspirador é fornecido com dois sacos do pó em fibra de colocação automática. Para soltar o recipiente, desprenda os dois engates e levante a parte superior com a secção do motor/filtro. Fixe o saco do pó do seguinte modo:

- 1 Fure os perfurações do saco do pó e coloque-o no recipiente inferior.
- 2 Puxe a placa plástica azul do saco do pó sobre a entrada de aspiração com as duas mãos.
- 3 Desdobre cuidadosamente o saco do pó. Coloque o recipiente superior e prenda os dois engates.

Nota

A eficácia de aspiração depende do tamanho e da qualidade do saco do pó. Utilize apenas sacos originais Nilfisk. Se forem utilizados outros sacos para além dos Nilfisk, e o fluxo de ar for restringido, o motor poderá aquecer excessivamente e poderão ocorrer danos.

13 Aspiração com sacos de pó - modelos 82/625/626

- 1 Para evitar que o saco de papel rasgue enquanto a máquina está em funcionamento, é aconselhável abrir o saco antes de o instalar na máquina. Isto pode ser feito abrindo com suavidade as dobras (a) em cada lado do saco, para que a secção transversal do saco seja quase quadrada.
- 2 Para evitar rasgar o saco na entrada do saco de papel (b), empurre com suavidade e abra as perfurações (c) no papel do saco, no interior da abertura do tampão de borracha do saco (d).
- 3 Aplique o saco aberto no recipiente do pó, de forma a que a entrada do saco de papel (b) fique posicionada para baixo na parte inferior do recipiente. Depois, cuidadosamente, agarre as abas de cartão (e) em cada lado do tampão do saco com as duas mãos, fazendo deslizar o tampão do saco (c) para o tubo de entrada (g). Comece pela parte inferior do tubo de entrada e puxe cuidadosamente o tampão sobre o tubo de entrada com um ligeiro movimento oscilante ou de torção, puxando até à nervura de reforço do tubo de entrada.
- 4 Depois do tampão do saco atingir as nervuras de reforço do tubo de entrada, dobre a costura (h) para que não impeça o fecho do recipiente. Aumente os lados do saco no recipiente para que a parte de cima do saco fique alinhada com as partes laterais do recipiente.

Sistemas de sacos de pó - todos os modelos

Para um fácil manuseamento e esvaziamento higiénico, encontram-se disponíveis diferentes tipos de sistemas de esvaziamento e de sacos de pó.

Recipiente descartável - apenas modelo 83

Encontra-se disponível um recipiente descartável para as poeiras perigosas. Assim que o recipiente estiver cheio, é vedado com uma tampa e um anel de bloqueio, podendo ser descartado em segurança.

14 Filtro de exaustão - todos os modelos

Os filtro de exaustão são utilizados quando é necessário ar de exaustão absolutamente limpo. O filtro de exaustão é montado no motor no lugar do difusor.

O filtro de exaustão é facilmente aplicado e o elemento do filtro é substituível.

Juntamente com o filtro de exaustão, são fornecidas uma pega especial e as instruções de utilização.

15 Acessório de sopro - apenas modelos 80P e 90C

Montagem

Retire o difusor com o material supressor de som (consulte a página 2).

Coloque o adaptador de sopro 11562000 em cada motor. Cada um é mantido na devida posição pela pega do motor.

Aplique o acessório de sopro nos adaptadores de sopro do motor.

Antes de ligar uma mangueira, certifique-se de que esta está limpa - coloque a extremidade aberta na entrada do recipiente, por um momento, com os motores em funcionamento, e sacuda-a.

16 Supressor de som - todos os modelos

O nível sonoro do aspirador é reduzido. Se fôr necessário ou se desejar um nível sonoro ainda mais reduzido, poderá aplicar um supressor de som no motor.

O supressor de som é aplicado no lugar dos difusores (consulte a página 4).

O supressor de som reduz o ruído do motor em mais de 4 dB, correspondendo aproximadamente a 37%.

Em qualquer altura é possível aplicar filtros de exaustão, acessórios de sopro ou supressores de som.

17 Filtro de protecção do motor

Para tarefas especiais de filtração, poderá aplicar um filtro na parte inferior do motor. Este filtro deve ser substituído regularmente.

18 Bocal fixo para pavimentos - modelos 82/83/625/626

O bocal fixo para pavimentos é aplicado ao recipiente da seguinte forma:

A alavanca articulada é inclinada para a frente.

1 O pino fixo é colocado na fenda da suspensão e a suspensão e o reforço são fixos ao mesmo.

2 O pino de mola situa-se na abertura no lado oposto do suporte do recipiente .

3 Levante o bocal para permitir a ligação da mangueira à entrada do recipiente, rodando o acessório de baioneta no sentido dos ponteiros do relógio.

Para desligar, inverta o procedimento acima descrito.

Regulação das lâminas de borracha

4 A distância das lâminas de borracha em relação ao chão deve ser de cerca de 1 mm, sendo a regulação efectuada através de dois parafusos.

5 Durante os períodos inactivos ou durante o transporte, o bocal deve ser levantado do chão, colocando o reforço do bocal no segundo entalhe ao nível da dobradiça.

6 Como alternativa, existe à disposição um conjunto de escovas que consiste em tiras de escova para o chão.

Manutenção

Mantenha o aspirador sempre num local seco. Os rolamentos do motor são pré-lubrificadas e concebidos para trabalhos pesados e contínuos.

O filtro do pó deve ser substituído, dependendo da quantidade de horas de utilização. (Mantenha o recipiente limpo com um pano seco e uma pequena quantidade de polish em spray). Para obter pormenores sobre a assistência e a manutenção, contacte por favor os serviços Nilfisk.

Placa de identificação

O modelo e o número de série da sua máquina são indicados na placa de identificação da máquina. Estas informações são necessárias quando se encomendam peças para reparações. Utilize o espaço abaixo para anotar o modelo e o número de série da sua máquina para futura referência.

Modelo Número de série

Ano de fabrico Potência


Deteção e Resolução de Falhas

- **o motor não arranca**
 - poder-se-á ter queimado um fusível, tendo que ser substituído.
 - o fio ou a tomada de parede podem ter defeito e precisar ser verificados.

- **a potência de aspiração é reduzida**
 - o saco do pó poderá estar cheio e precisar de substituição, consultar a página 4.
 - o recipiente poderá estar cheio e precisar de ser esvaziado, consultar a página 3-4.
 - o filtro poderá estar obstruído e precisar de ser sacudido, consultar a página 3-4.
 - a mangueira, o tubo ou o bocal podem estar obstruídos e precisarem de ser limpos, consultar a página 2-3.

- **o motor não fica bloqueado em posição no recipiente - apenas modelo 90C**
 - A alavanca vermelha de bloqueio na parte superior do recipiente encontra-se na posição errada. Prima a alavanca na direcção da seta.



Símbolo  no produto ou na embalagem indica que esse produto não deve ser tratado como um resíduo doméstico. Ao contrário, deve ser levado ao local de recolha adequado para a reciclagem de equipamentos electroelectrónicos. Ao se assegurar que o tratamento deste equipamento foi adequado, estará a ajudar a prevenir consequências potenciais ao meio ambiente e à saúde humana que poderiam ser causadas pelo manejo inapropriado do produto. Para mais informações sobre a reciclagem deste produto, entre em contacto com as autoridades locais, com o órgão responsável pela recolha de lixo ou a loja onde o produto foi adquirido.

AVVERTENZE IMPORTANTI

1. Questo apparecchio è idoneo anche per uso commerciale, per esempio in alberghi, scuole, ospedali, fabbriche, negozi e uffici, quindi per applicazioni diverse dal normale uso domestico.
2. Questo apparecchio non è idoneo alla raccolta di polvere dannosa per la salute, a meno che non siano osservate speciali precauzioni autorizzate.
3. L'apparecchio è destinato esclusivamente all'uso a secco e non deve essere impiegato o tenuto all'esterno in condizioni di tempo umido. Conservare l'apparecchio in un luogo riparato, a una temperatura compresa fra un massimo di 60°C e un minimo di 0°C.
4. L'apparecchio per l'aspirazione di polvere asciutta non deve essere impiegato per la raccolta di acqua o altri liquidi.
5. Le installazioni elettriche sotto tensione possono essere pulite mediante aspirazione con l'apparecchio per polvere asciutta soltanto dopo aver disattivato la corrente. Questa precauzione deve essere assolutamente osservata per evitare di creare un cortocircuito con la polvere che rimane negli accessori e nei tubi.
6. L'apparecchio non deve essere impiegato per raccogliere materiali combustibili o esplosivi, né può essere usato in ambienti con pericolo di esplosioni.
7. L'apparecchio non deve mai, in nessuna circostanza, essere impiegato per raccogliere materiale caldo. In particolare, esso non deve essere usato per pulire caminetti aperti o chiusi, forni e luoghi simili, che contengono ceneri calde o ardenti.
8. L'apparecchio non deve essere messo in funzione se il cavo di alimentazione mostra segni di danneggiamento. Controllare regolarmente il cavo per verificare che non sia danneggiato, in particolare se è stato schiacciato, chiuso nei battenti di una porta o calpestato.
9. L'apparecchio non deve essere utilizzato se non è perfettamente funzionante.
10. Non estrarre la spina dalla presa di rete tirando il cavo. Per staccare il cavo dalla presa di rete afferrare la spina, non il cavo.
11. Spegnerne sempre l'apparecchio prima di collegarlo o scollegarlo ad un accessorio motorizzato.
12. Per riparare o sostituire il cavo di alimentazione, deve essere utilizzato lo stesso tipo di cavo fornito in origine con l'apparecchio. Il cavo può essere fornito da Nilfisk.
13. Prima di effettuare qualsiasi intervento sull'apparecchio o sul cavo di alimentazione, estrarre la spina dalla presa.
14. La riparazione dell'apparecchio o del cavo può essere effettuata soltanto da personale esperto o addestrato, dopo aver disattivato l'interruttore principale installato a monte della macchina o dopo aver estratto la spina dalla presa di corrente.
15. Non possono essere apportati cambiamenti o modifiche ai dispositivi di sicurezza meccanici o elettrici.
16. Questo apparecchio non è previsto per l'utilizzo da parte di bambini o di persone con ridotte capacità fisiche, sensoriali o mentali, oppure senza l'esperienza o le conoscenze necessarie, a meno che non siano sottoposte a un'adeguata supervisione o non siano state opportunamente istruite. Assicurarsi che i bambini non giochino con l'apparecchio.

Istruzioni per l'uso

Prima di utilizzare l'apparecchio, accertarsi che la frequenza e la tensione indicate sulla targhetta coincidano con la tensione di rete.

Specifiche e dettagli sono soggetti a modifica senza preavviso.

Attivazione/disattivazione**Collegamento del cavo di alimentazione 80P/90C**

Inserire la presa del cavo nella spina del motore, soltanto 80P, e collegare il cavo alla rete.

Premendo il pulsante, il motore si accende e si spegne alternativamente.

1 Scollegamento del cavo di alimentazione 80P/90C

Non arrotolare strettamente il cavo attorno al motore, poiché questo solleciterà il cavo e ne ridurrà considerevolmente la durata.

2 Collegamento dei cavi di alimentazione 82/83/625/626

I cavi corti provenienti dalla scatola di derivazione sono collegati ai motori, mentre il cavo lungo proveniente dalla scatola di derivazione viene inserito nella presa a parete. I motori si accendono e si spengono quando vengono attivati gli interruttori.

Nota

I motori devono funzionare contemporaneamente, per garantire la massima potenza di aspirazione. Tuttavia, i motori devono sempre essere attivati e disattivati individualmente.

Cavo di alimentazione Tutti i modelli

Evitare danni che possono essere provocati calpestando, schiacciando o tirando il cavo di alimentazione. Per sostituire il cavo di alimentazione, accertarsi di utilizzare un cavo approvato di tipo uguale a quello originale.

3 Diffusore Tutti i modelli

Il diffusore può essere sostituito con facilità.

Per togliere il manico

1 Ruotare le due viti con una moneta finché i loro intagli non sono verticali.

2 Sbloccare il manico esercitando una leggera pressione verso il basso al suo centro. Premere finché entrambe le estremità non fuoriescono dalla cavità del motore. Sollevare la griglia di scarico e il diffusore. Il materiale fonoassorbente deve rimanere sulla parte superiore del motore.

3 Togliere il diffusore e montare il pezzo di ricambio. Rimontare la griglia.

Per rimontare il manico

Posizionare il manico e bloccarlo ruotando le viti finché i loro intagli non sono orizzontali.

Tubi rigidi e flessibili Tutti i modelli**4 Collegamento del tubo flessibile**

Inserire il raccordo a baionetta nell'apertura di aspirazione e bloccarlo in posizione ruotandolo in senso orario. Per scollegare il flessibile, procedere in sequenza inversa.

5 Tubo di plastica flessibile e raccordo curvo

1 Per inserire il flessibile nel raccordo curvo, far scivolare il flessibile nel raccordo curvo e posizionarlo correttamente ruotandolo finché le alette di bloccaggio non si innestano in posizione.

2 Per togliere il flessibile dal raccordo curvo, per esempio qualora ciò si rendesse necessario per poter facilmente rimuoverne un'ostruzione.

Con l'ausilio di un cacciavite, premere una delle alette di bloccaggio, come illustrato. Piegare l'aletta di bloccaggio finché non risulta sbloccata. Adesso il raccordo curvo può essere facilmente separato dal flessibile.

6 Regolazione della potenza di aspirazione sul raccordo curvo in plastica

- 1 La potenza di aspirazione della bocchetta può essere regolata tramite la valvola a saracinesca collocata sul raccordo curvo. La potenza di aspirazione è maggiore quando la valvola viene spinta in avanti a chiudere l'apertura di immissione.
- 2 Per la pulizia per esempio di coperte e tende, la potenza di aspirazione può essere ridotta spostando la valvola indietro.

7 Flessibile di gomma o di plastica con raccordo curvo in acciaio

Se il flessibile o il raccordo curvo sono ostruiti, il raccordo curvo può essere staccato dal flessibile per rimuovere la causa dell'ostruzione.

Smontaggio

Tenere l'anello il più vicino possibile al raccordo curvo e farlo passare sopra l'asta tirando e ruotando contemporaneamente.

Montaggio

Il raccordo di gomma facilita il lavoro e prolunga la durata del flessibile. (Se il raccordo è eccessivamente stretto, deve essere rimosso e irrorato internamente con gesso da sarto o talco).

- 1 Collocare il raccordo di gomma su una superficie piatta e premere un anello sulla corona finché non si inserisce nella scanalatura del manicotto di gomma.
- 2 Spingere il raccordo curvo attraverso il giunto e tirarlo finché possibile.
- 3 Afferrare il raccordo curvo con la mano sinistra proprio accanto al manicotto di gomma e inserire premendo il raccordo sferico del flessibile il più possibile.
- 4 Ruotare o premere l'anello in posizione corretta nella scanalatura del raccordo di gomma.
- 5 Tirare nelle direzioni indicate dalla freccia: adesso il flessibile è installato.

8 Montaggio dei tubi da Ø50mm 82/83/625/626

- 1 Prima di montare tubi rigidi e la spazzola, bisogna svitare l'anello di bloccaggio ruotandolo in senso antiorario.
- 2 Montare quindi il tubo e la spazzola, e avvitare l'anello di bloccaggio ruotandolo in senso orario finché non si innesta.

Accessori

Nilfiskoffre un'ampia gamma di tubi ed accessori per la pulizia di pavimenti, pareti, macchinari, tubazioni e pulizie in altezza.

9 Scuotimento del filtro Solo 80P

L'aspirapolvere può essere usato anche senza il sacchetto per la polvere. In questo caso la polvere si raccoglie nella parte inferiore del serbatoio, che viene vuotata quando necessario. Per mantenere la potenza di aspirazione a un livello costante, il filtro deve essere mantenuto il più pulito possibile, scuotendolo a intervalli regolari oppure pulendolo con un altro aspirapolvere.

Il filtro non deve essere lavato, né spazzolato.

Rimozione e sostituzione del motore 80P

1 Aspirare i ganci di chiusura superiori ed estrarre il motore prendendolo dal manico.

2 Estrarre il filtro tramite la sua piastra azzurra inferiore e scuoterlo delicatamente da una parte all'altra. Durante l'operazione di pulizia del filtro, il flessibile deve rimanere attaccato al serbatoio.

Rimontando il motore, accertarsi che l'interruttore sia collocato direttamente sopra la bocca di aspirazione del serbatoio e che la spina sia rivolta all'indietro.

Rimozione e sostituzione del motore 90C

1 Rimuovere il motore ruotando il suo manico in senso antiorario. Estrarre il motore.

Il filtro può essere pulito con aspirazione.

2 Rimontare il motore in modo tale che l'interruttore on/off sia in linea con l'interruttore on/off stampato sul serbatoio superiore. Ruotare il motore in senso orario finché non si ode chiaramente un clic. Se il motore non si blocca in posizione quando viene ruotato, premere la leva di bloccaggio rossa che si trova all'interno del serbatoio in direzione della freccia.

Svuotamento del serbatoio 80P/90C

Dopo aver pulito il filtro e staccato il flessibile, sbloccare i due ganci di chiusura e aprire il serbatoio. Sollevare la parte superiore e vuotare la parte inferiore del serbatoio.

Scuotimento del filtro 82/83

Affinché la potenza di aspirazione rimanga costante, il filtro deve essere il più pulito possibile. Pertanto, il filtro deve essere pulito a intervalli regolari, anche varie volte prima che si debba procedere allo svuotamento del serbatoio. Spegnerne il motore. Scuotere il filtro varie volte con l'ausilio dell'asta di scuotimento. Durante l'operazione di pulizia del filtro, il flessibile deve rimanere attaccato al serbatoio. Il filtro non deve essere lavato, né spazzolato.

Scuotimento del filtro 625/626

Abbassare l'asta di scuotimento del filtro il più possibile, finché non si sblocca automaticamente, attivando il dispositivo di scuotimento del filtro.

Normalmente saranno sufficienti 3-4 movimenti in successione.

Non lavare, né spazzolare il filtro, ma mantenerlo pulito esclusivamente scuotendolo di frequente oppure pulendolo con un altro aspirapolvere.

Questo apparecchio è provvisto di un filtro in cotone o in GORE-TEX.

Manometro

L'aspirapolvere può essere dotato di un manometro, che indica il grado di ostruzione del filtro principale. Quando la lancetta si trova nella zona rossa, spegnere il motore e procedere alla pulizia del filtro.

Il manometro si rivela particolarmente utile in impianti con tubazioni fisse, dove una riduzione dell'efficienza può non essere notata immediatamente.

10 Svuotamento del serbatoio 82

- 1 Spegnerli i motori e scuotere il filtro varie volte con l'ausilio dell'asta scuotifiltro. Il flessibile deve rimanere collegato.
- 2 Bloccare l'asta scuotifiltro nella posizione più elevata utilizzando un arresto in gomma. Togliere il flessibile.
- 3 Per sbloccare il serbatoio della polvere, allentare i quattro ganci ed aprirli completamente.
- 4 Togliere il serbatoio superiore con i motori ancora in posizione.
- 5 Svuotare il serbatoio della polvere.
- 6 Rimontare il serbatoio superiore completo dei motori, serrare i ganci sul serbatoio. Abbassare l'asta scuotifiltro.

11 Svuotamento del serbatoio 83/625/626

- 1 Spegnerli i motori, lasciare il flessibile collegato e scuotere il filtro come descritto nel paragrafo "Scuotimento del filtro".
- 2 Sollevando la barra a pedale, il serbatoio viene abbassato al suolo e può essere estratto dall'apparecchio per lo svuotamento. In alternativa, è possibile spingere l'apparecchio in avanti per svuotare il serbatoio.
- 3 Dopo lo svuotamento, posizionare il serbatoio sotto la macchina, con una maniglia nella parte posteriore. Spingendo poi la barra a pedale il serbatoio viene sollevato automaticamente e ricollocato in posizione.

12 Aspirazione con sacchetto per la polvere 80P/90C

L'aspirapolvere viene fornito con sacchetti per la polvere a due pieghe, ad autoposizionamento.

Per sbloccare il serbatoio, allentare i due ganci laterali e sollevare la parte superiore motore/filtro.

Fissare il sacchetto come segue:

- 1 Forare la perforazione del sacchetto e collocarlo nel serbatoio inferiore.
- 2 Tirare la piastra di plastica azzurra del sacchetto sulla bocca interna di aspirazione con tutte e due le mani.
- 3 Spiegare il sacchetto procedendo con cautela. Riposizionare il serbatoio superiore e bloccare i due ganci di chiusura.

Nota

L'efficienza di aspirazione dipende dalla dimensione e dalla qualità del sacchetto per la polvere. Utilizzare soltanto sacchetti originali Nilfisk. Se vengono impiegati sacchetti non Nilfisk, e il flusso d'aria si restringe, può verificarsi un surriscaldamento del motore con conseguente danneggiamento.

13 Aspirazione con sacchetto per la polvere 82/625/626

- 1 Per evitare che il sacchetto di carta si laceri mentre l'apparecchio è in funzione, si consiglia di aprire il sacchetto prima di installarlo nell'apparecchio. Questo può essere fatto aprendo delicatamente le pieghe (a) previste su ogni lato del sacchetto, in modo tale che la sezione di aspirazione del sacchetto sia pressoché quadrata.
- 2 Per evitare di lacerare il sacchetto di carta sull'apertura (b), premere delicatamente e aprire le perforazioni (c) nella carta del sacchetto, subito all'interno del foro della guarnizione di gomma del sacchetto (d).
- 3 Installare il sacchetto aperto nel serbatoio della polvere, in modo che l'apertura del sacchetto di carta (b) sia rivolta verso il basso nel fondo del serbatoio. Afferrare delicatamente con entrambe le mani le linguette di cartone (e) su ciascun lato della guarnizione del sacchetto e far scivolare la guarnizione del sacchetto (c) sul tubo di raccordo del serbatoio (g). Partendo dal fondo del tubo di raccordo del serbatoio, tirare delicatamente la guarnizione sopra il tubo con un leggero movimento rotatorio o di torsione, spingendola fino alle nervature sul tubo di raccordo.
- 4 Quando la guarnizione del sacchetto tocca le nervature del tubo di raccordo, ripiegare la sigillatura cucita (h), affinché non interferisca con la chiusura del serbatoio. Allargare ogni lato del sacchetto nel serbatoio, in modo che la parte superiore del sacchetto sia a livello dei lati del serbatoio.

Sistemi di sacchetti per la polvere Tutti i modelli

Per facilità di movimentazione e per uno svuotamento igienico, sono disponibili vari sistemi di sacchetti per la polvere e di svuotamento.

Serbatoio a perdere Solo 83

Per polveri pericolose, è disponibile un serbatoio a perdere. Quando il serbatoio è pieno, viene sigillato con un coperchio e un anello di bloccaggio, affinché possa essere smaltito in modo sicuro.

14 Filtro di scarico Tutti i modelli

I filtri di scarico vengono impiegati quando è necessaria un'aria di scarico assolutamente pulita. Il filtro di scarico viene montato sul motore al posto del diffusore.

Il filtro di scarico è facile da montare, e l'elemento filtrante è sostituibile.

Assieme al filtro di scarico vengono consegnati un manico speciale e le istruzioni per l'uso.

15 Attacco soffiante Solo 80P/90C

Montaggio

Togliere il diffusore e il materiale fonoassorbente (vedere pagina 2)

Collocare l'attacco soffiante Rif. 11562000 sul motore. Montare il manico del motore che terrà in posizione l'attacco soffiante.

Prima di collegare un flessibile, accertarsi che sia pulito - collocare la sua estremità aperta nella bocca di aspirazione del serbatoio per un momento mentre i motori sono in funzione e scuoterla.

16 Silenziatore Tutti i modelli

Il livello di rumore nell'aspirapolvere è basso. Se è richiesto o desiderato un livello sonoro ancora più basso, sul motore può essere installato un silenziatore

Il silenziatore di rumori, che viene montato al posto dei diffusori (vedere pagina 4), riduce il rumore del motore di altri 4 dB, corrispondenti al 37% circa.

E' possibile montare, in qualsiasi momento, filtri di scarico, accessorio di soffiaggio o silenziatore.

17 Filtro di protezione del motore

Per speciali compiti di filtrazione, la parte inferiore del motore può essere provvista di un filtro, che deve essere sostituito a intervalli regolari.

18 Accessorio fisso per pavimenti 82/83/625/626

L'accessorio fisso per pavimenti viene montato sul serbatoio nel seguente modo:

Inclinare in avanti la leva incernierata.

- 1 Collocare il perno fisso nella scanalatura della sospensione, e agganciare su di esso la sospensione e il sostegno.
- 2 Collocare il perno caricato a molla nel foro sul lato opposto della staffa del serbatoio.
- 3 Sollevare l'accessorio per collegare il flessibile alla bocca di aspirazione del serbatoio, ruotando in senso orario l'attacco a baionetta.

Per scollegare, procedere nella sequenza inversa.

Regolazione dei labbri di gomma

4 La distanza dei labbri di gomma dal pavimento deve essere di circa 1 mm; la regolazione avviene con l'ausilio delle due viti avvitabili a mano.

5 Durante i periodi di inattività o durante il trasporto, l'accessorio fisso deve essere sollevato dal pavimento collocando il sostegno dello stesso nell'apposito gancio situato sull'apparecchio.

6 In alternativa è disponibile un set di spazzole in setole.

Manutenzione

Mantenere sempre l'aspirapolvere in un luogo asciutto. I cuscinetti del motore sono prelubrificati e progettati per un funzionamento pesante prolungato.

Il filtro della polvere deve essere sostituito con una frequenza che dipende dal numero di ore di funzionamento. (Mantenere pulito il contenitore con un panno asciutto e una piccola quantità di lucidante spray).

Per maggiori informazioni sulla manutenzione e sull'assistenza, interpellare direttamente Nilfisk.

Targa

Il modello e il numero di serie dell'apparecchio sono indicati sulla targa dell'apparecchio stesso. Questi dati sono richiesti al momento dell'ordinazione di parti di ricambio. Nello spazio sottostante possono essere annotati il modello e il numero di serie dell'apparecchio per futura consultazione.

Modello

Numero di serie


Anno di fabbricazione

Tensione di alimentazione

Identificazione dei guasti

- **il motore non si avvia**
 - un fusibile può essersi bruciato e deve essere sostituito.
 - il cavo o la presa a parete possono essere difettosi e devono essere controllati.
- **la potenza di aspirazione è ridotta**
 - il sacchetto della polvere può essere pieno e deve essere sostituito, vedere pagina 4.
 - il serbatoio può essere pieno e deve essere svuotato, vedere pagina 3-4.
 - il filtro può essere intasato e deve essere pulito, vedere pagina 3-4.
 - il flessibile, il tubo rigido o la bocchetta possono essere ostruiti e devono essere puliti, vedere pagina 2-3.
- **il motore non resta bloccato in posizione sul serbatoio. Solo 90C**
 - La leva di bloccaggio rossa collocata nella parte superiore del serbatoio non è nella posizione corretta. Spingere la leva in direzione della freccia.



Il simbolo  sul prodotto o sulla confezione indica che questo prodotto non può essere smaltito fra i rifiuti domestici. Deve invece essere consegnato a un centro di raccolta autorizzato per il riciclaggio dei dispositivi elettrici ed elettronici. Smaltendo questo prodotto in modo corretto, si contribuisce a ridurre l'impatto ambientale e sull'uomo. Per maggiori informazioni sul riciclaggio di questo prodotto, contattare il proprio comune, il centro di raccolta dei rifiuti urbani locale o il rivenditore.

ΣΗΜΑΝΤΙΚΕΣ ΠΡΟΕΙΔΟΠΟΙΗΣΕΙΣ

1. Η συσκευή αυτή είναι επίσης κατάλληλη για επαγγελματική χρήση, για παράδειγμα σε ξενοδοχεία, σχολεία, νοσοκομεία, εργοστάσια, καταστήματα και γραφεία, δηλ. παντού εκτός από τις συνήθεις οικιακές εργασίες καθαρισμού.
2. Η συσκευή αυτή δεν είναι κατάλληλη για τη συλλογή σκόνης επικίνδυνων ουσιών, εκτός εάν έχουν οριστεί και τηρούνται ειδικές προφυλάξεις.
3. Η συσκευή αυτή προορίζεται μόνο για ξηρή χρήση και απαγορεύεται η χρησιμοποίησή και η αποθήκευσή της σε εξωτερικούς χώρους με υγρασία. Η συσκευή θα πρέπει να φυλάσσεται σε κλειστό χώρο και σε θερμοκρασίες που να μην υπερβαίνουν τους 60° C (Βαθμούς Κελσίου) η μέγιστη και τους 60° C (βαθμούς Κελσίου) η ελάχιστη.
4. Η συσκευή για την αναρρόφηση ξηρής σκόνης δεν θα πρέπει να χρησιμοποιείται για την αναρρόφηση νερού ή άλλων υγρών.
5. Για να αποφευχθεί ο κίνδυνος βραχυκυκλώματος από τα υπολείμματα σκόνης στα ακροφύσια και στους σωλήνες, οι ρευματοφόροι αγωγοί δεν θα πρέπει να καθαρίζονται με τη συσκευή αναρρόφησης ξηρής σκόνης, εάν πρώτα δεν έχει γίνει διακοπή της παροχής ρεύματος.
6. Η συσκευή αυτή δεν θα πρέπει να χρησιμοποιείται για τη συλλογή εύφλεκτων ή εκρηκτικών υλικών. Απαγορεύεται, ακόμη, η χρήση της συσκευής σε χώρους στην ατμόσφαιρα των οποίων έχουν διαφύγει εύφλεκτα αέρια ή υγρά.
7. Σε καμία περίπτωση δεν θα πρέπει να χρησιμοποιείται η συσκευή για τη συλλογή υλικών που έχουν υψηλή θερμοκρασία. Ειδικότερα, η συσκευή δεν θα πρέπει να χρησιμοποιείται για τον καθαρισμό ανοικτών ή κλειστών τζακιών, φούρνων ή παρομοίων στοιχείων που περιέχουν ζεστές ή αναμμένες τέφρες.
8. Η συσκευή δεν θα πρέπει να χρησιμοποιείται εάν το καλώδιο τροφοδοσίας ρεύματος εμφανίζει ίχνη φθοράς. Πρέπει να γίνεται τακτική επιθεώρηση του καλωδίου για τυχόν φθορές, ιδιαίτερα εάν έχει διπλωθεί, εάν έχει μαγκλώσει σε κάποια πόρτα ή εάν η συσκευή έχει περάσει πάνω από αυτό.
9. Μη χρησιμοποιείτε τη συσκευή εάν είναι ελαττωματική.
10. Μη βγάλετε τη συσκευή από την πρίζα βραβάντας την από το καλώδιο. Για να τη βγάλετε από την πρίζα, πιάστε γερά και τραβήξτε το φως του καλωδίου και όχι το ίδιο το καλώδιο.
11. Πάντοτε κλείστε την συσκευή πριν συνδέσετε ή αποσυνδέσετε την ηλεκτρική περιστροφική βούρτσα.
12. Κατά την επισκευή ή την αντικατάσταση του καλωδίου, θα πρέπει να χρησιμοποιείται ο ίδιος τύπος καλωδίου με αυτόν που παρέχεται αρχικά μαζί με τη συσκευή. Το καλώδιο αυτό διατίθεται από την NILFISK.
13. Πριν από οποιαδήποτε εργασία συντήρησης ή επισκευής της συσκευής ή του καλωδίου, θα πρέπει να αφαιρέτε πάντοτε το φως από την πρίζα.
14. Τυχόν επικεστές της ηλεκτρικής μονάδας με μοτέρ ή του καλωδίου θα πρέπει να γίνονται μόνο από ικανό ή κατάλληλα εκπαιδευμένο προσωπικό και αφού προηγουμένως κλείσετε τον κεντρικό διακόπτη του μηχανήματος, ή αφού βγάλετε το φως από την πρίζα.
15. Σε καμία περίπτωση δεν θα πρέπει να γίνουν αλλαγές ή μετατροπές στις μηχανικές ή στις ηλεκτρικές διατάξεις ασφαλείας της συσκευής.
16. Η συσκευή αυτή δεν προορίζεται για χρήση από παιδιά ή άτομα με μειωμένες σωματικές, αισθητήριες ή διανοητικές ικανότητες, ή έλλειψη εμπειρίας και γνώσεων, εκτός και αν βρίσκονται υπό εποπτεία ή τους έχουν δοθεί οδηγίες. Τα παιδιά πρέπει να εποπτεύονται όχι να παίζουν με τη συσκευή.

Οδηγίες χρήσης

Βεβαιωθείτε πριν από τη χρήση της συσκευής, ότι η συχνότητα λειτουργίας και η τάση που αναγράφονται στην καρτέλα προδιαγραφών, αντιστοιχούν με την τάση παροχής ρεύματος.

Οι τεχνικές προδιαγραφές και οι λεπτομέρειες υπόκεινται σε αλλαγές χωρίς προηγούμενη ειδοποίηση.

Έναρξη και Διακοπή της Λειτουργίας (On/Off)

Σύνδεση του καλωδίου τροφοδοσίας ρεύματος - για τα μοντέλα 80P/90C

Μόνο για το μοντέλο 80P: τοποθετήστε το φως του καλωδίου της συσκευής στην υποδοχή του μοτέρ. Πατώντας το κουμπί, γίνεται διαδοχικά έναρξη και διακοπή της λειτουργίας του μοτέρ.

1 Αποσύνδεση του καλωδίου τροφοδοσίας ρεύματος - για τα μοντέλα 80P/90C

Μην τυλίγετε σφιχτά και μην τεντώνετε το καλώδιο γύρω από το μοτέρ γιατί αυτό θα έχει σαν αποτέλεσμα τη σημαντική μείωση του χρόνου ζωής του.

2 Σύνδεση των καλωδίων τροφοδοσίας ρεύματος - για τα μοντέλα 82/83/625/626

Τα κοντά καλώδια του κιβωτίου συνδεσμολογίας, συνδέονται με το μοτέρ. Το μακρύ καλώδιο του κιβωτίου συνδεσμολογίας, συνδέεται με την πρίζα στον τοίχο. Η λειτουργία των μοτέρ ξεκινά και σταματά με τους διακόπτες.

Σημείωση

Το μοτέρ θα πρέπει να λειτουργούν ταυτόχρονα ώστε να εξασφαλιστεί η μέγιστη ένταση αναρρόφησης. Τα μοτέρ θα πρέπει πάντοτε να ξεκινούν και να σταματούν ξεχωριστά.

Καλώδιο τροφοδοσίας ρεύματος - για όλα τα μοντέλα

Μην περνάτε τη συσκευή πάνω από το καλώδιο, μην το μαγκώνετε και μην το τραβάτε για να αποφύγετε τυχόν ζημιές που μπορεί να προκληθούν σε αυτό. Κατά την αντικατάσταση του καλωδίου βεβαιωθείτε ότι χρησιμοποιείτε ένα συγκεκριμένο καλώδιο του ίδιου τύπου με το αρχικό.

3 Διαχύτης - για όλα τα μοντέλα

Ο διαχύτης αντικαθίσταται εύκολα.

Αποσύνδεση της λαβής

- 1 Στρέψτε τις δύο βίδες που συγκρατούν τη λαβή με ένα νόμισμα, έτσι ώστε η σχισμή της κάθε βίδας να είναι κατακόρυφη.
- 2 Απελευθερώστε τη λαβή πιέζοντας ελαφρά στο κέντρο της και προς τα κάτω. Πιέστε μέχρις ότου απελευθερωθούν και τα δύο άκρα από την εγκοπή του μοτέρ. Αφαιρέστε την σχάρα εξαγωγής αέρα και το διαχύτη. Το ηχομονωτικό υλικό θα πρέπει να παραμείνει στο επάνω μέρος του μοτέρ.
- 3 Αφαιρέστε το διαχύτη και τοποθετήστε τον καινούργιο. Επανατοποθετήστε την σχάρα.

Επανατοποθέτηση της λαβής

Τοποθετήστε τη λαβή στη θέση της και 1. Η

ΣΗΜΑΝΤΙΚΕΣ ΠΡΟΕΙΔΟΠΟΙΗΣΕΙΣ

- 1 Η συσκευή αυτή είναι επίσης κατάλληλη για επαγγελματική χρήση, για παράδειγμα σε ξενοδοχεία, σχολεία, νοσοκομεία, εργοστάσια, καταστήματα και γραφεία, δηλ. παντού εκτός από τις συνήθεις οικιακές εργασίες καθαρισμού.
- 2 Η συσκευή αυτή δεν είναι κατάλληλη για τη συλλογή σκόνης επικίνδυνων ουσιών, εκτός εάν έχουν οριστεί και τηρούνται ειδικές προφυλάξεις.
- 3 Η συσκευή αυτή προορίζεται μόνο για ξηρή χρήση και απαγορεύεται η χρησιμοποίησή και η αποθήκευσή της σε εξωτερικούς χώρους με υγρασία. Η συσκευή θα πρέπει να φυλάσσεται σε κλειστό χώρο και σε θερμοκρασίες που να μην υπερβαίνουν τους 60° C (Βαθμούς Κελσίου) η μέγιστη και τους 60° C (βαθμούς Κελσίου) η ελάχιστη.

- ④ Σύνδεση του εύκαμπτου σωλήνα
Εισάγετε το λογχοειδή σύνδεσμο στην είσοδο αναρρόφησης, και ασφαλίστε τον στη θέση του γυρίζοντας τον δεξιόστροφα.
Για να αποσυνδέσετε τον εύκαμπο σωλήνα, ακολουθήστε την αντίστροφη διαδικασία.

5 Εύκαμπτος σωλήνας και κυρτός σωλήνας από πλαστικό υλικό

- ① Προσαρμογή του εύκαμπτου σωλήνα στον κυρτό σωλήνα: Περσάστε τον εύκαμπο σωλήνα στον κυρτό σωλήνα και προσαρμόστε τον στρέφοντάς τον, έτσι ώστε οι ασφαλιστικοί μοχλοί να "πίσσουν" στη θέση τους.
② Αφαίρεση του εύκαμπτου σωλήνα από τον κυρτό σωλήνα: Μπορείτε να αφαιρέσετε τον εύκαμπο σωλήνα από τον κυρτό σωλήνα, έτσι ώστε να απομακρύνετε εύκολα κάποιο εμπόδιο.

Σπρώξτε έναν από τους ασφαλιστικούς μοχλούς με ένα κατσαβίδι, όπως φαίνεται στην εικόνα. Ανασηκώστε τον ασφαλιστικό μοχλό μέχρι όπου απελευθερωθεί. Επαναλάβετε για τον άλλο μοχλό. Τώρα μπορείτε να αφαιρέσετε τον εύκαμπο σωλήνα από τον κυρτό σωλήνα.

6 Ρύθμιση της έντασης αναρρόφησης από τον πλαστικό κυρτό σωλήνα

- ① Η ένταση αναρρόφησης του ακροφυσίου μπορεί να ρυθμιστεί από τη βαλβίδα που βρίσκεται στον κυρτό σωλήνα. Η αναρρόφηση έχει τη μεγαλύτερη ένταση όταν η βαλβίδα είναι σπρωχτεί προς τα εμπρός ώστε να κλείσει την είσοδο.
② Για να καθαρίσετε χαλαρά καλύμματα και κουρτίνες για παράδειγμα, μειώστε την ένταση αναρρόφησης σπρώχνοντας τη βαλβίδα προς τα πίσω.

7 Ελαστικός ή πλαστικός εύκαμπτος σωλήνας με κυρτό σωλήνα από χάλυβα

Εάν φράξει ο εύκαμπτος σωλήνας ή ο κυρτός σωλήνας, μπορείτε να αφαιρέσετε τον κυρτό σωλήνα από τον εύκαμπο σωλήνα για να απομακρύνετε το εμπόδιο.

Αποσυναρμολόγηση

Κρατήστε το δακτύλιο όσο πιο κοντά γίνεται στον κυρτό σωλήνα και περάστε τον πάνω από τη ράβδο, ενώ ταυτόχρονα τραβήξτε και σπρώξτε για να τον αποσυναρμολογήσετε.

Συναρμολόγηση

Ο ελαστικός σύνδεσμος διευκολύνει τις εργασίες και παρατείνει τη ζωή του εύκαμπτου σωλήνα. (Εάν ο σύνδεσμος έχει σφίξει πολύ, θα πρέπει να τον αφαιρέσετε και να καλύψετε το εσωτερικό του με αρκετή ποσότητα κημωλίας ή πούδρας).

- ① Τοποθετήστε τον ελαστικό σύνδεσμο πάνω σε μία επίπεδη επιφάνεια και πιέστε ένα δακτύλιο πάνω από τη σφραγή, μέχρι να εφαρμόσει στο αυλάκι του ελαστικού καλύμματος.
② Σπρώξτε τον κυρτό σωλήνα μέσα από το σύνδεσμο και τραβήξτε τον μέχρι το τέλος της διαδρομής του.
③ Πιάστε τον κυρτό σωλήνα με το αριστερό χέρι, φέρτε τον κοντά στο ελαστικό κάλυμμα και σπρώξτε τη σφαιρική υποδοχή του εύκαμπτου σωλήνα μέχρι το τέλος της διαδρομής της.
④ Στρέψτε ή σπρώξτε το δεύτερο δακτύλιο στη σωστή θέση του μέσα στο αυλάκι του ελαστικού συνδέσμου.
⑤ Για να συναρμολογηθεί ο εύκαμπτος σωλήνας, τραβήξτε προς τα δεξιά και αριστερά ταυτόχρονα, όπως δείχνουν τα βέλη στο σχήμα.

8 Συναρμολόγηση των σωλήνων 50 mm - για τα μοντέλα 82/83/625/626

- ① Πριν τη συναρμολόγηση των σωλήνων και του ακροφυσίου, ξεβιδώστε αριστερόστροφα το δακτύλιο ασφαλείας.

- ② Κατόπιν συναρμολογήστε το δακτύλιο και το ακροφύσιο, και βιδώστε δεξιόστροφα το δακτύλιο ασφαλείας μέχρις ότου σφίξει.

Βοηθητικά Εξαρτήματα

Η NILFISK διαθέτει μία μεγάλη συλλογή σωλήνων και ακροφυσίων για τις συνήθεις εργασίες καθαρισμού, για καθαρισμό σε ψηλά μέρη καθώς και για ειδικές εργασίες καθαρισμού.

Ανατρέξτε στα ειδικά φυλλάδια για τα βοηθητικά εξαρτήματα.

9 Τίναγμα του φίλτρου - μόνο για το μοντέλο 80P

Η συσκευή μπορεί επίσης να χρησιμοποιηθεί και χωρίς τη σακούλα για τη σκόνη. Στην περίπτωση αυτή, η συλλογή της σκόνης γίνεται στο κατώτερο τμήμα του κάδου συλλογής, το οποίο θα πρέπει να αδειάζεται όταν χρειάζεται. Για να διατηρήσετε την ένταση της αναρρόφησης σταθερή, το φίλτρο θα πρέπει να διατηρείται όσο το δυνατό καθαρότερο, τινάζοντάς το σε τακτικά χρονικά διαστήματα ή καθαρίζοντάς το με μία άλλη ηλεκτρική σκούπα.
Το φίλτρο δεν θα πρέπει να πλένεται ή να βουρτσίζεται.

Αφαίρεση και επανατοποθέτηση του μοτέρ - για το μοντέλο 80P

- ① Κρατήστε τη λαβή του μοτέρ και ανοίξτε τις επάνω ασφάλειες. Βγάλτε το μοτέρ.
② Βγάλτε το φίλτρο από το μπλε δίσκο της βάσης του και τινάξτε το ελαφρά. Ο εύκαμπτος σωλήνας θα πρέπει να παραμείνει σταθερά προσαρμοσμένος στον κάδο συλλογής κατά τη διαδικασία τινάγματος του φίλτρου.

Κατά την τοποθέτηση του μοτέρ, βεβαιωθείτε ότι ο διακόπτης βρίσκεται ακριβώς πάνω από την είσοδο αναρρόφησης του κάδου συλλογής και ότι το φινι είναι στραμμένο προς τα πίσω.

Αφαίρεση και επανατοποθέτηση του μοτέρ - για το μοντέλο 90C

- ① Αφαιρέστε το μοτέρ στρέφοντας τη λαβή του αριστερόστροφα. Βγάλτε το μοτέρ.
Το φίλτρο μπορεί να καθαριστεί με μία άλλη ηλεκτρική σκούπα.
② Επανατοποθετήστε το μοτέρ, έτσι ώστε ο διακόπτης λειτουργίας να είναι στην ίδια ευθεία με το σχέδιο του διακόπτη που υπάρχει στο επάνω μέρος του κάδου συλλογής.

Στρέψτε το μοτέρ δεξιόστροφα, μέχρις ότου ακουστεί καθαρά ένα χαρακτηριστικό "κλικ". Εάν το μοτέρ δεν ασφαλίσει στη θέση του όταν το στρέψετε, τότε πιέστε τον κόκκινο ασφαλιστικό μοχλό μέσα στον κάδο συλλογής, σύμφωνα με τη φορά του βέλους.

Καθάρισμα του κάδου συλλογής - για τα μοντέλα 80P/90C

Αφού καθαρίσετε το φίλτρο και αποσυνδέσετε τον εύκαμπο σωλήνα, απελευθερώστε τους δύο ασφάλειες και ανοίξτε τον κάδο συλλογής. Σηκώστε το επάνω τμήμα και αδειάστε το κάτω τμήμα του κάδου συλλογής.

Τίναγμα - για τα μοντέλα 82/83

Για να διατηρήσετε σταθερή την ένταση αναρρόφησης, το φίλτρο θα πρέπει να είναι όσο το δυνατό πιο καθαρό, και επομένως θα πρέπει να τινάζεται τακτικά. Μπορεί να τινάχεται αρκετές φορές πριν να χρειαστεί να αδειάσει ο κάδος συλλογής. Διακόψτε τη λειτουργία του μοτέρ. Τινάξτε το φίλτρο αρκετές φορές χρησιμοποιώντας τη ράβδο τινάγματος. Κατά τη διάρκεια του τινάγματος ο εύκαμπτος σωλήνας θα πρέπει να είναι συνδεδεμένος στον κάδο συλλογής. Το φίλτρο δεν θα πρέπει να πλένεται ή να βουρτσίζεται.

Τινάγμα για τα μοντέλα 625/626

Η ράβδος τινάγματος του φίλτρου πιέζεται μέχρι το τέλος της διαδρομής της μέχρι να απελευθερωθεί αυτόματα, ενεργοποιώντας το μηχανισμό τινάγματος του φίλτρου. 3-4 διαδοχικές κινήσεις συνήθως θα είναι αρκετές. Μην πλένετε και μη βουρτσίζετε το φίλτρο, αλλά διατηρήστε το καθαρό μόνο με συχνά τινάγματα ή καθαρίζοντάς το με μία άλλη ηλεκτρική σκούπα. Η συσκευή αυτή διαθέτει φίλτρο είτε από βαμβάκι είτε από υλικό GORE-TEX.

Μανόμετρο

Η ηλεκτρική σκούπα καθαρισμού μπορεί να συνδεθεί με μανόμετρο, το οποίο θα δείχνει το βαθμό απόφραξης του κυρίως φίλτρου. Όταν η βελόνα βρίσκεται στην κόκκινη ζώνη, θα πρέπει να σταματήσετε τη λειτουργία του μοτέρ και να τινάξετε το φίλτρο. Αυτό είναι ιδιαίτερα χρήσιμο σε συστήματα με σταθερές σωληνώσεις, όπου μπορεί να μην γίνεται αμέσως αντιληπτή τυχόν μείωση της αποτελεσματικότητας.

10 Εκκένωση του κάδου συλλογής - για το μοντέλο 82

- 1 Διακόψτε τη λειτουργία των μοτέρ και τινάξετε το φίλτρο αρκετές φορές χρησιμοποιώντας τη ράβδο τινάγματος. Αφήστε τον εύκαμπο σωλήνα συνδεδεμένο.
- 2 Ασφαλίστε τη ράβδο τινάγματος στην υψηλότερη θέση χρησιμοποιώντας τον ελαστικό δακτύλιο. Αφαιρέστε τον εύκαμπο σωλήνα.
- 3 Για να απελευθερώσετε τον κάδο συλλογής της σκόνης, απασφαλίστε τα 4 ασφάλειες, και ανοίξτε τα εντελώς.
- 4 Αφαιρέστε το πάνω τμήμα του κάδου συλλογής διατηρώντας τα μοτέρ στη θέση τους.
- 5 Αδειάστε τον κάδο συλλογής της σκόνης.
- 6 Επανατοποθετήστε το πάνω τμήμα του κάδου συλλογής με τα μοτέρ και ασφαλίστε πάλι τα κλιπ πάνω στον κάδο συλλογής. Σπρώξτε προς τα κάτω τη ράβδο τινάγματος.

11 Εκκένωση του κάδου συλλογής απορριμμάτων - για τα μοντέλα 83/625/626

- 1 Διακόψτε τη λειτουργία των μοτέρ, αφήστε τον εύκαμπο σωλήνα συνδεδεμένο και τινάξετε το φίλτρο, όπως περιγράφεται στην ενότητα 'Τινάγμα του φίλτρου'.
- 2 Ανασηκώνοντας το πεντάλ, ο κάδος συλλογής απορριμμάτων χαμηλώνει προς το έδαφος ώστε να μπορεί να αφαιρεθεί από τη συσκευή για την απομάκρυνση των απορριμμάτων.
- 3 Αφού αδειάσετε τον κάδο συλλογής απορριμμάτων, τοποθετήστε τον κάτω από τη συσκευή με τη λαβή στραμμένη προς τα πίσω, και πατήστε το πεντάλ προς τα κάτω. Έτσι ο κάδος συλλογής ανασπώνεται και σφραγίζει αυτόματα στη θέση του.

12 Αναρρόφηση με σακούλα για τη σκόνη - για τα μοντέλα 80P/90C

Η ηλεκτρική σκούπα διαθέτει σακούλες για τη σκόνη με διπλά τοιχώματα που προσαρμόζουν εύκολα στη συσκευή. Για να απελευθερώσετε τον κάδο συλλογής, απασφαλίστε τους δύο ασφάλειες και ανασήκωσε το πάνω μέρος με το τμήμα του μοτέρ/φίλτρου.

Τοποθετήστε τη σακούλα ως εξής:

- 1 Ανοίξτε τις σπές της σακούλας και τοποθετήστε την στο κάτω μέρος του κάδου συλλογής.
- 2 Τραβήξτε και με τα δύο χέρια τον μπλε πλαστικό δίσκο της σακούλας πάνω από την είσοδο του σωλήνα αναρρόφησης.
- 3 Ξεδιπλώστε προσεκτικά τη σακούλα. Ξαναβάλτε το πάνω τμήμα του κάδου συλλογής στη θέση του και ασφαλίστε τους δύο ασφάλειες.

Σημείωση

Η αποτελεσματικότητα της αναρρόφησης εξαρτάται από το μέγεθος και την ποιότητα της σακούλας. Χρησιμοποιήστε μόνο αυθεντικές σακούλες Nilfisk. Σε περίπτωση που δεν χρησιμοποιηθούν σακούλες NILFISK, και περιοριστεί η ροή

του αέρα, μπορεί να προκληθεί υπερθέρμανση με επακόλουθη βλάβη του μοτέρ.

13 Αναρρόφηση με σακούλες για τη σκόνη - για τα μοντέλα 82/625/626

- 1 Συνιστάται να ανοίξετε τη σακούλα πριν την τοποθέτησή της στη συσκευή, ώστε να αποφευχθεί το σχισμό της κατά τη λειτουργία της συσκευής. Αυτό μπορεί να γίνει ανοίγοντας προσεκτικά τις πτυχές (a) που βρίσκονται σε κάθε πλευρά της σακούλας, έτσι ώστε η διατομή της σακούλας να είναι σχεδόν τετράγωνη.
- 2 Για να αποφευχθεί το σχισμό του χάρτινου στομιού της σακούλας (b), σπρώξτε προσεκτικά προς τα μέσα και ανοίξτε τις σπές (c) στο χαρτί της σακούλας, ακριβώς μέσα στην οπή του ελαστικού καλύμματος στεγανοποίησης της σακούλας (d).
- 3 Τοποθετήστε την ανοικτή σακούλα στον κάδο συλλογής της σκόνης, έτσι ώστε το χάρτινο στόμιο της σακούλας (b) να είναι στραμμένο προς τα κάτω, στον πάτο του κάδου συλλογής. Πιάστε μετά και με τα δύο χέρια τις γλωττίδες από χαρτόνι (e) που βρίσκονται στην κάθε πλευρά του καλύμματος στεγανοποίησης της σακούλας και περάστε το κάλυμμα στεγανοποίησης της σακούλας (c) πάνω από την είσοδο του σωλήνα (g). Ξεκινήστε από το κάτω τμήμα του σωλήνα εισόδου και τραβήξτε προσεκτικά το κάλυμμα στεγανοποίησης πάνω από το σωλήνα εισόδου με μια ελαφρά μπρος-πίσω ή περιστροφική κίνηση, τραβώντας όσο το δυνατόν προς τα πάνω μέχρι τις ραβδώσεις στο σωλήνα εισόδου.
- 4 Όταν το κάλυμμα στεγανοποίησης της σακούλας αγγίξει τις ραβδώσεις του σωλήνα εισόδου, διπλώστε τη ραμμένη (h) ένωση έτσι ώστε να μην εμποδίζει το κλείσιμο του κάδου συλλογής. Απλώστε τις πλευρές της σακούλας στον κάδο συλλογής, έτσι ώστε το πάνω μέρος της σακούλας να βρίσκεται στο ίδιο επίπεδο με τις πλευρές του κάδου συλλογής.

Συστήματα σακουλών για τη σκόνη - για όλα τα μοντέλα

Για τη διεύκλυνση του χειρισμού και την τήρηση υγιεινών συνθηκών κατά το αδειασμα, διατίθενται διάφορα είδη συστημάτων αδειάσματος και σακουλών για τη σκόνη.

Κάδος συλλογής μίας χρήσης - μόνο για το μοντέλο 83.

Για τις επικίνδυνες ουσίες, διατίθεται κάδος συλλογής μίας χρήσης. Όταν ο κάδος συλλογής γεμίσει, σφραγίζεται με ένα καπάκι και ένα δακτύλιο ασφαλείας καθιστώντας έτσι ασφαλή την απόρριψη του κάδου.

14 Φίλτρα εξαγωγής αέρα - για όλα τα μοντέλα

Τα φίλτρα εξαγωγής αέρα χρησιμοποιούνται όταν είναι απαραίτητη η εξαγωγή απολύτως καθαρού αέρα. Το φίλτρο εξαγωγής αέρα τοποθετείται στο μοτέρ στη θέση του διαχύτη. Το φίλτρο εξαγωγής αέρα προσαρμόζεται εύκολα και το στοιχείο του φίλτρου μπορεί να αντικατασταθεί. Μαζί με το φίλτρο εξαγωγής αέρα διατίθενται ειδικά λαβή και οδηγίες χρήσης.

15 Εξάρτημα φυσητήρα - μόνο για τα μοντέλα 80P/90C Τοποθέτηση

Αφαιρέστε το διαχύτη με το ηχομονωτικό υλικό (βλέπε σελίδα 2)
Τοποθετήστε τον προσαρμογέα του φυσητήρα 11562000 και στα δύο μοτέρ. Και τα δύο παραμένουν στη θέση τους με τη λαβή του μοτέρ.

Εφαρμόστε το εξάρτημα του φυσητήρα στους προσαρμογείς του φυσητήρα του μοτέρ.

Πριν από τη σύνδεση του εύκαμπτου σωλήνα, βεβαιωθείτε ότι είναι καθαρός - τοποθετήστε για λίγο το ανοικτό του άκρο στην είσοδο του κάδου συλλογής, με τα μοτέρ σε λειτουργία και τινάξτε τον.

16 Εξάρτημα ηχομόνωσης - για όλα τα μοντέλα

Η ένταση του ήχου της ηλεκτρικής σκούπας είναι χαμηλή. Εάν απαιτείται ή είναι επιθυμητή ακόμα χαμηλότερη στάθμη, μπορεί να προσαρμοστεί στο μοτέρ το εξάρτημα ηχομόνωσης.

Το εξάρτημα ηχομόνωσης τοποθετείται στη θέση των διαχυτών (βλέπε σελίδα 4).

Το εξάρτημα ηχομόνωσης μειώνει το θόρυβο του μοτέρ κατά 4 dB, το οποίο αντιστοιχεί σε περίπου 37%.

Μπορεί να προστεθεί κάθε φορά μόνο φίλτρο εξαγωγής αέρα ή εξάρτημα του φυσητήρα ή εξάρτημα ηχομόνωσης.

17 Φίλτρο προστασίας του μοτέρ

Για ειδικές εργασίες φιλτραρίσματος, μπορεί να εφαρμοστεί φίλτρο στο χαμηλότερο τμήμα του μοτέρ. Το φίλτρο αυτό θα πρέπει να αντικαθίσταται τακτικά.

18 Σταθερό ακροφύσιο δαπέδου - για τα μοντέλα 82/83/625/626

Το σταθερό ακροφύσιο δαπέδου τοποθετείται στον κάδο συλλογής ως ακολούθως:

Ο άρθρωτός μοχλός στρέφεται προς τα πάνω.

① Η σταθερή ακίδα τοποθετείται στη σχισμή της ανάρτησης και η ανάρτηση και το στήριγμα αγκιστρώνονται σε αυτήν.

② Η ακίδα με το ελατήριο βρίσκεται στην οπή από την αντίθετη πλευρά του βραχίονα του κάδου συλλογής.

③ Ανασηκώστε το ακροφύσιο ώστε να είναι δυνατή η σύνδεση του εύκαμπτου σωλήνα στην είσοδο του κάδου συλλογής, γυρίζοντας το λοχχοειδές εξάρτημα δεξιόστροφα.

Για την αποσύνδεση ακολουθήστε την αντίστροφη πορεία.

Ρύθμιση των ελαστικών λεπίδων

④ Η απόσταση των ελαστικών λεπίδων από το δάπεδο θα πρέπει να είναι περίπου 1 mm, και η ρύθμιση γίνεται με τις δύο βίδες που κινούνται με το χέρι.

⑤ Κατά τη διάρκεια των περιόδων αναμονής ή κατά τη μεταφορά, το ακροφύσιο θα πρέπει να ανυψώνεται από το δάπεδο, τοποθετώντας το στήριγμα του ακροφυσίου στη δεύτερη εγκοπή στο ύψος της άρθρωσης.

⑥ Διατίθεται επίσης ως εναλλακτική επιλογή και ένα σετ βουρτσών, που αποτελείται από λωρίδες βουρτσών δαπέδου.

Συντήρηση

Διατηρείτε πάντοτε την ηλεκτρική σκούπα σε ξηρό μέρος. Οι τριβείς του μοτέρ είναι προληπασμένοι και σχεδιασμένοι για να λειτουργούν συνεχώς υπό συνθήκες υψηλού φορτίου.

Το φίλτρο σκόνης θα πρέπει να αντικαθίσταται ανάλογα με τον αριθμό των ωρών λειτουργίας. (Διατηρείτε καθαρό τον κάδο συλλογής χρησιμοποιώντας στεγνό πανί και μικρή ποσότητα γυαλιστικού σε σπρέι).

Όσον αφορά τις λεπτομέρειες επισκευής ή συντήρησης, παρακαλούμε επικοινωνήστε απευθείας με την NILFISK.

Καρτέλα αναγραφής στοιχείων

Το μοντέλο και ο σειριακός αριθμός της συσκευής σας αναγράφονται στην καρτέλα αναγραφής στοιχείων πάνω στη συσκευή. Οι πληροφορίες αυτές είναι απαραίτητες κατά την παραγγελία ανταλλακτικών για τη συσκευή. Χρησιμοποιήστε το χώρο που ακολουθεί για να σημειώσετε το μοντέλο και το σειριακό αριθμό της συσκευής σας για μελλοντική αναφορά.

Μοντέλο Αριθμός σειράς

Έτος κατασκευής Τάση ισχύος

Οδηγός για την αντιμετώπιση προβλημάτων

• Το μοτέρ δεν ξεκινά

- μπορεί να έχει καεί μία ασφάλεια και χρειάζεται αντικατάσταση.
- το καλώδιο ή η πρίζα στον τοίχο μπορεί να είναι ελαττωματικά και χρειάζονται έλεγχο.

• η ένταση αναρρόφησης είναι μειωμένη

- η σκούλα για τη σκόνη μπορεί να είναι γεμάτη και χρειάζεται αντικατάσταση, βλέπε σελίδα 4.
- ο κάδος συλλογής μπορεί να είναι γεμάτος και χρειάζεται άδειασμα, βλέπε σελίδα 3-4.
- το φίλτρο μπορεί να έχει αποφραχθεί και χρειάζεται τίναγμα, βλέπε σελίδα 3-4.
- ο εύκαμπτος σωλήνας, ο σωλήνας ή το ακροφύσιο μπορεί να έχουν κάποιο εμπόδιο και χρειάζονται καθαρίσμο, βλέπε σελίδα 2-3.

• το μοτέρ δεν ασφαρίζει στη θέση του στον κάδο συλλογής - μόνο για το μοντέλο 90C

- Ο κόκκινος ασφαλιστικός μοχλός στο πάνω μέρος του κάδου συλλογής έχει τοποθετηθεί σε λάθος θέση. Σπρώξτε το μοχλό προς την κατεύθυνση του βέλους.



Το σύμβολο επάνω στο προϊόν ή στη συσκευασία του υποδεικνύει ότι δεν πρέπει να μεταχειρίζεστε το προϊόν αυτό ως οικιακό απόρριμμα. Αντίθετως, θα πρέπει να παραδίδεται στο κατάλληλο σημείο συλλογής για την ανακύκλωση ηλεκτρικού και ηλεκτρονικού εξοπλισμού. Εξασφαλίζοντας ότι το προϊόν αυτό απορρίπτεται σωστά, συμβάλλετε στην αποτροπή ενδεχόμενων ααρνητικών συνεπειών για το περιβάλλον και την ανθρωπίνη υγεία, οι οποίες θα μπορούσαν διαφορητικά να προκληθούν από ακατάλληλο χειρισμό απόρριψης του προϊόντος αυτού. Για λεπτομερέστερες πληροφορίες σχετικά με την ανακύκλωση του προϊόντος αυτού, επικοινωνήστε με το δημαρχείο της περιοχής σας, την τοπική υπηρεσία αποκομιδής οικιακών απορριμμάτων ή με το κατάστημα από το οποίο αγοράσατε το προϊόν.

