

# SDM 43-DUO

---

Model:  
SDM 43-DUO



Stückliste Deutsch

13-02-2015

# Inhalt

SDM 43-DUO

<b>BASIS TEIL</b>	<b>3</b>
<b>HANDGRIFF</b>	<b>5</b>
<b>Frischwassertank</b>	<b>7</b>
<b>SPRAYER</b>	<b>9</b>
<b>Vac unit 1</b>	<b>11</b>
<b>Vac unit 2</b>	<b>13</b>
<b>Vac unit 3</b>	<b>15</b>
<b>SCHALTPLAN</b>	<b>17</b>

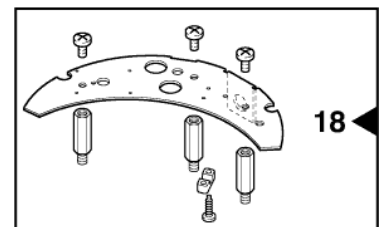
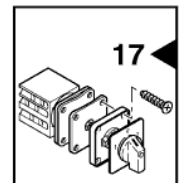
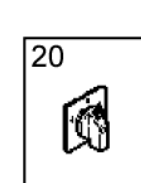
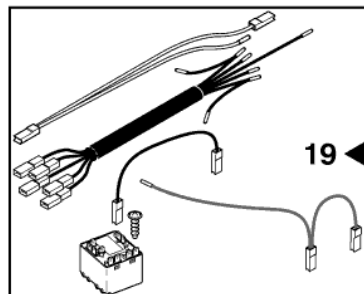
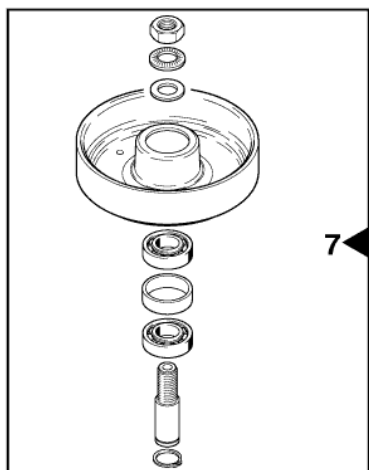
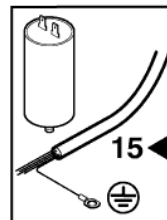
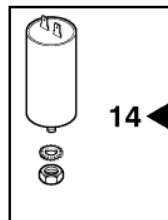
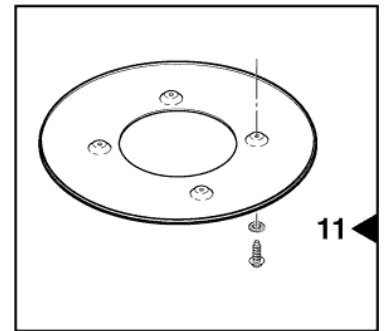
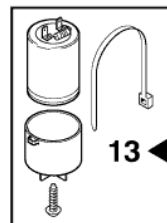
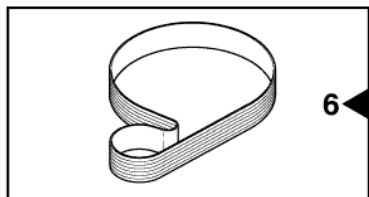
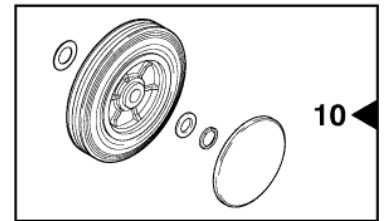
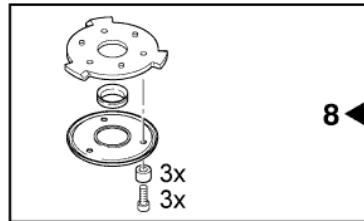
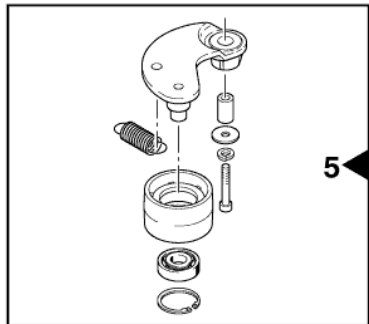
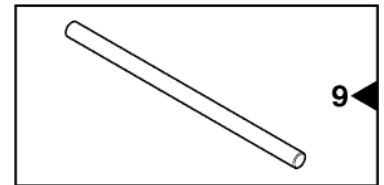
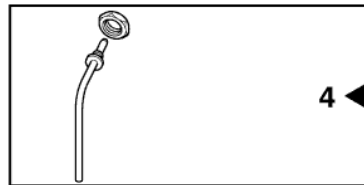
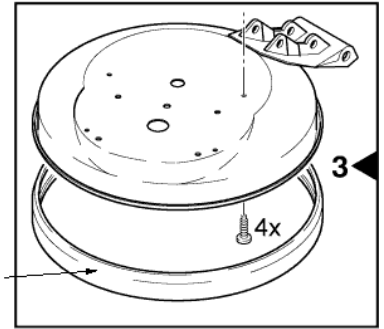
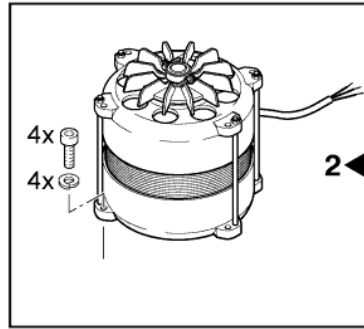
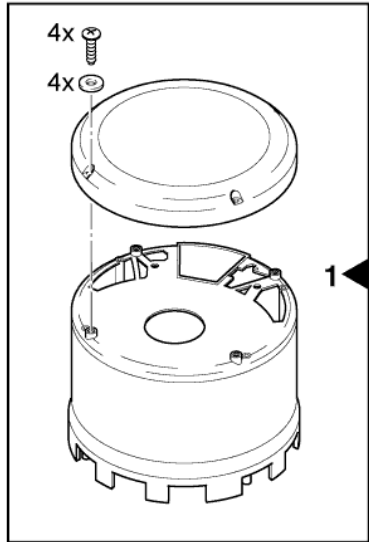
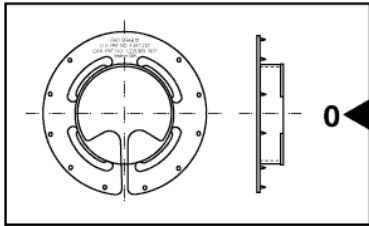
# BASIS TEIL

SDM 43-DUO

13-02-2015

ET-Liste-Nr. D8933

3



# BASIS TEIL

## SDM 43-DUO

13-02-2015

ET-Liste-Nr. D8933

4

Pos	Artikelnr.	Me	Beschreibung
0	303000093	1	Pad-Arretierung SSE 430 P
0	303000364	1	Pad-Arretierung ø159x16 AB
1	20696700	1	Motorgehäuse SDM 43
2	20700200	1	Motor komplettes Kit
3	20696900	1	Gehäuseunterteil
4	20697000	1	SOLUTION TUBE FOR SDM
5	20697100	1	Spannrollenkit
6	20700700	1	BELT FOR SDM/ SDS SERIES
7	20697200	1	Antriebsscheibe kpl.
8	20694500	1	Bürstenaufnahme
9	20697400	1	WHEEL SHAFT FOR SDM 43
10	20697500	1	Rad kpl. f. SD43
11	20697600	1	Grundplatte f. SDM43 Serie
13	20697800	1	Kondensator (125)
14	20697900	1	Kondensator (25)
15	20698600	1	Kabel f. Motor
17	20700400	1	Schalter Geschwindigkeit
18	20698100	1	REINFORCEMENT PIECE FOR
19	20698700	1	Relais
20	20703200	1	KNOB FOR SPEED-SWITCH SDS
3A	303000282	1	Schutzring Ø436

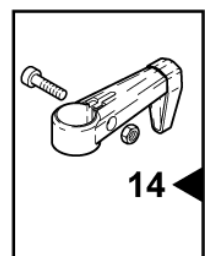
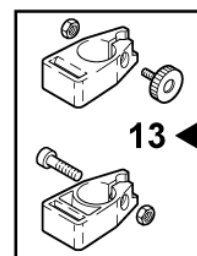
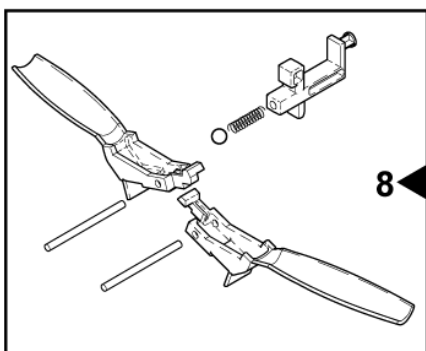
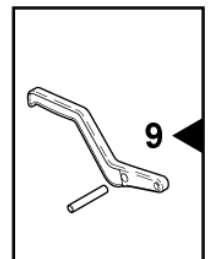
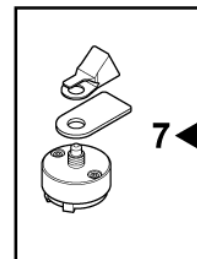
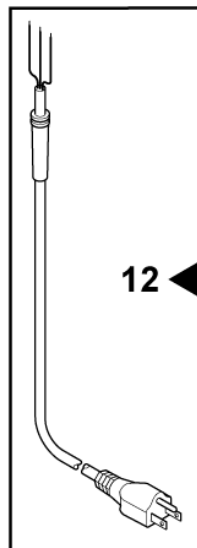
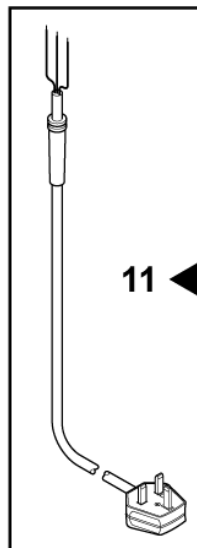
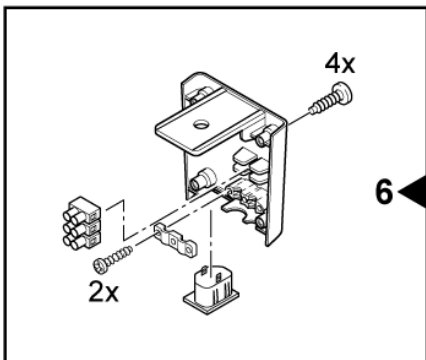
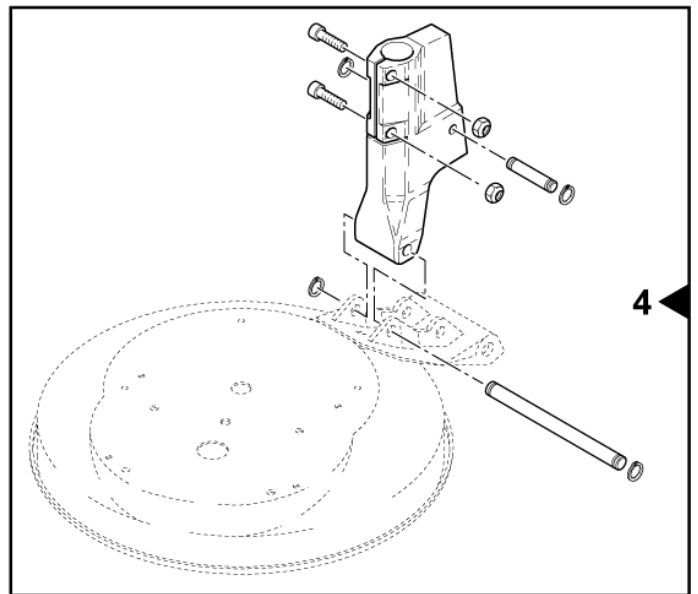
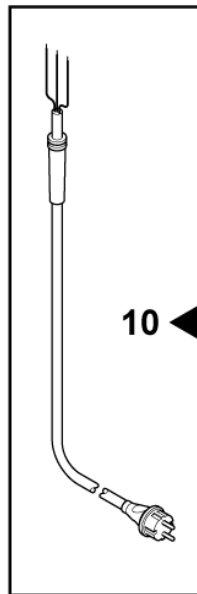
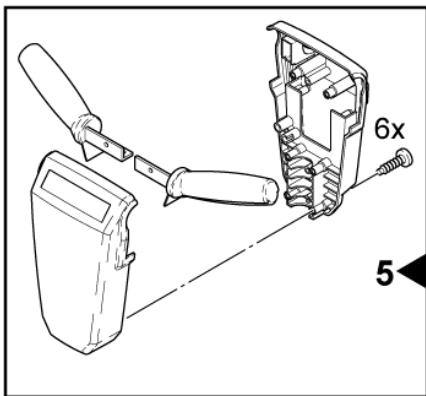
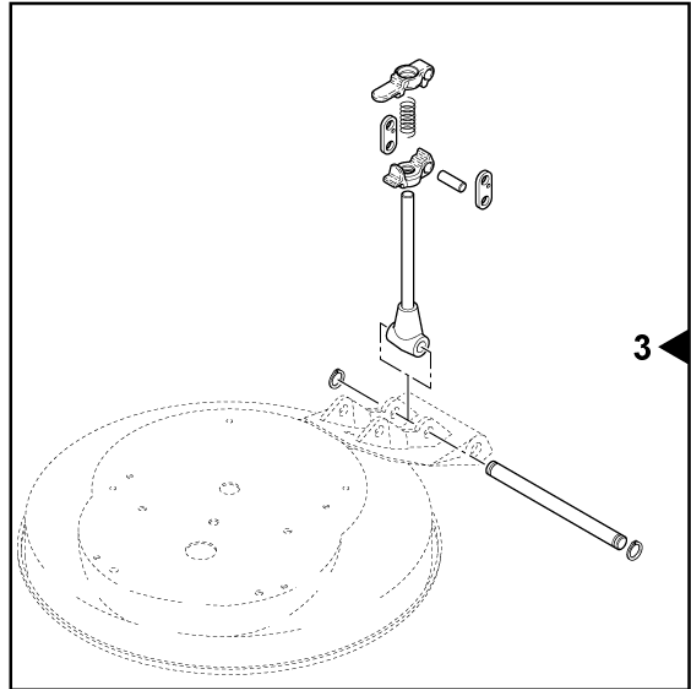
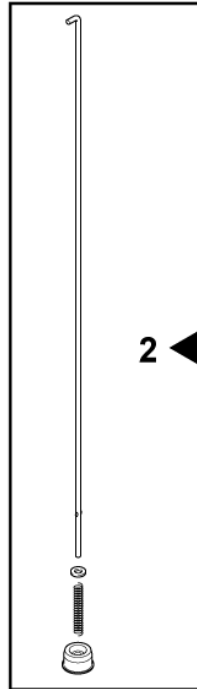
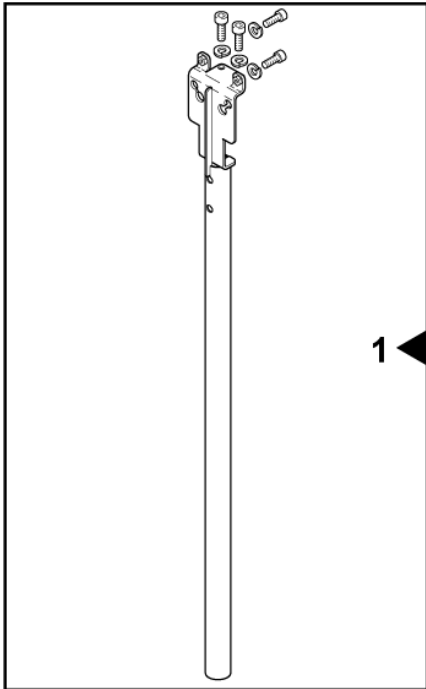
# HANDGRIFF

SDM 43-DUO

13-02-2015

ET-Liste-Nr. D8935

5



# HANDGRIFF

SDM 43-DUO

13-02-2015

ET-Liste-Nr. D8935

6

Pos	Artikelnr.	Me	Beschreibung
1	20695300	1	Schaftrohr
2	20695400	1	Haltestange
3	20695500	1	Schaft
4	20698300	1	Gelenkeinheit
5	20698400	1	Handgriff -Gehäuse-Kit
6	20702500	1	CONNECTION BOX CPL.
7	20702600	1	Schalter
8	20702710	1	Griff weich
9	20698500	1	Einstellhebel
10	20695800	1	Netzkabel SD 43
11	20695900	1	CABLE 110-230AT UK 50-60HZ ORANGE
13	20703000	1	Tankhalterung SDM-43 Duo
14	20703100	1	Kabelhalter

# Frischwassertank

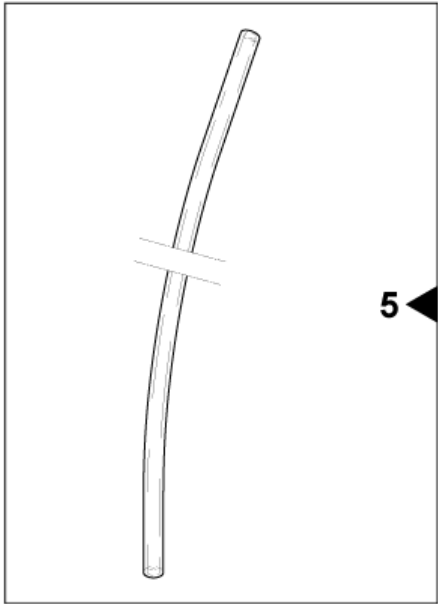
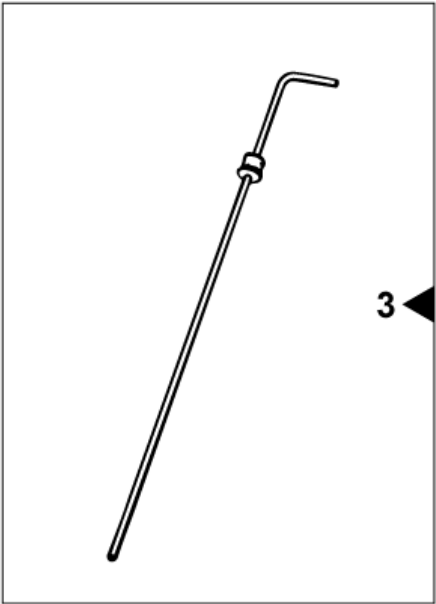
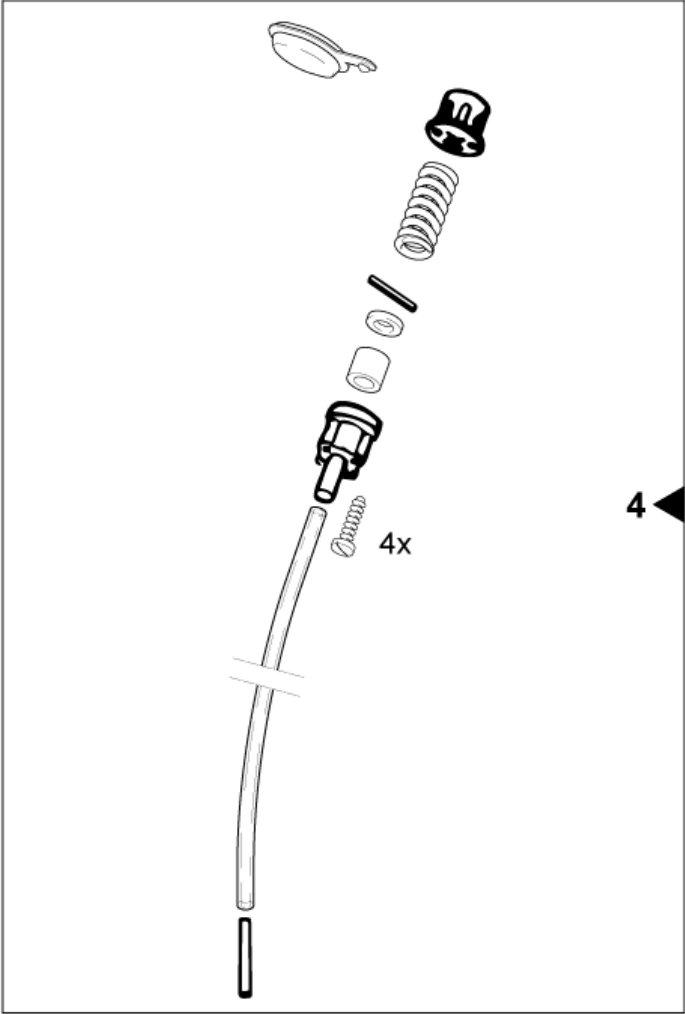
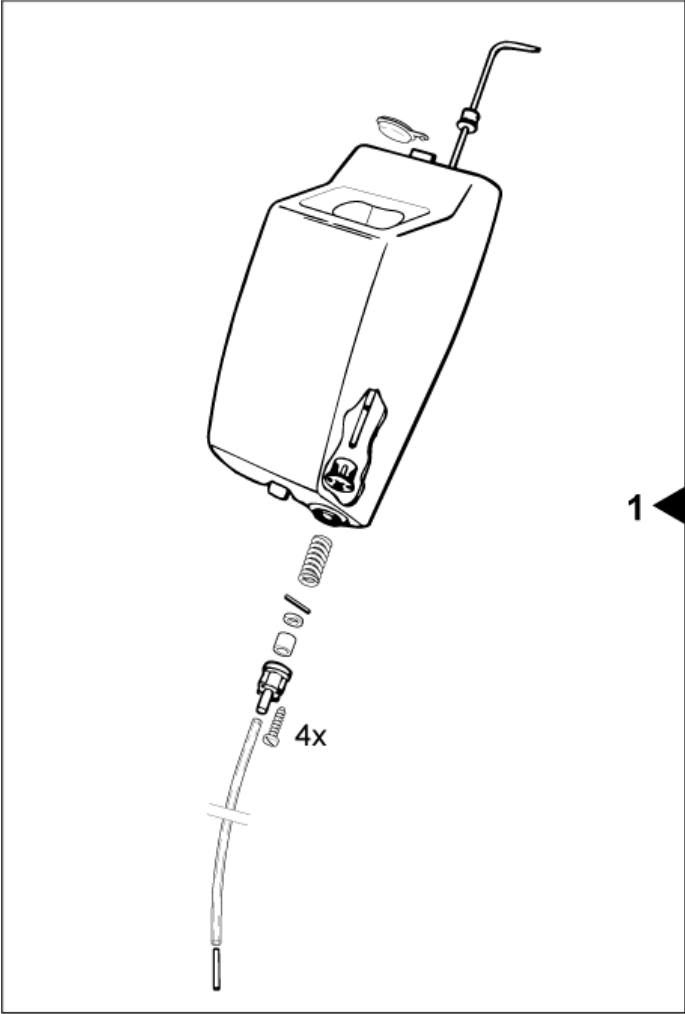
SDM 43-DUO

13-02-2015

ET-Liste-Nr.

D8937

7



# Frischwassertank

SDM 43-DUO

13-02-2015

ET-Liste-Nr. D8937

8

Pos	Artikelnr.	Me	Beschreibung
2	20696200	1	Tank SD/ SDM
3	20696300	1	Hebel
4	20703500	1	Ventileinheit Frischwasse
5	20703600	1	Tankschlauch SDM 43-Duo



# SPRAYER

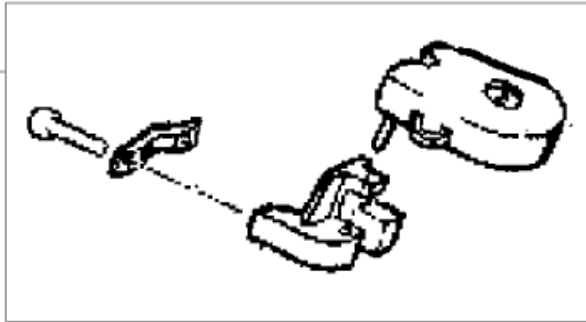
SDM 43-DUO

13-02-2015

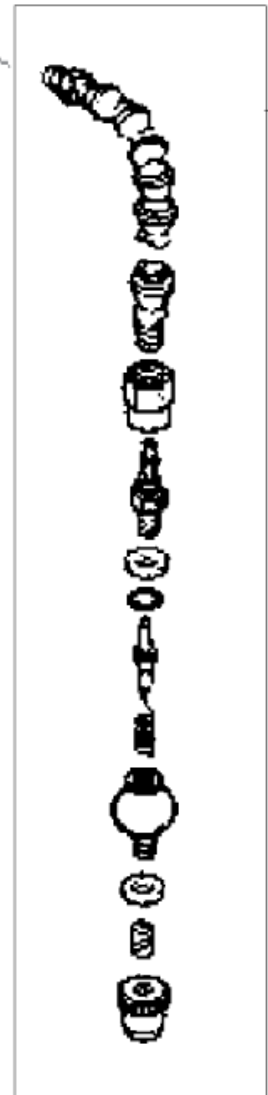
ET-Liste-Nr. D8939

9

2



3



1



# SPRAYER

SDM 43-DUO

13-02-2015

ET-Liste-Nr. D8939

10

Pos	Artikelnr.	Me	Beschreibung
0	63236	1	Sprühgerät (für Sp 401H) Complete - all an drawing
1	20708200	1	SPRAY BOTTLE FOR SPRAYER
2	20708220	1	HOLDER F. SPRAYER CPL KIT
3	20708210	1	SPRAYER HOSE CPL KIT

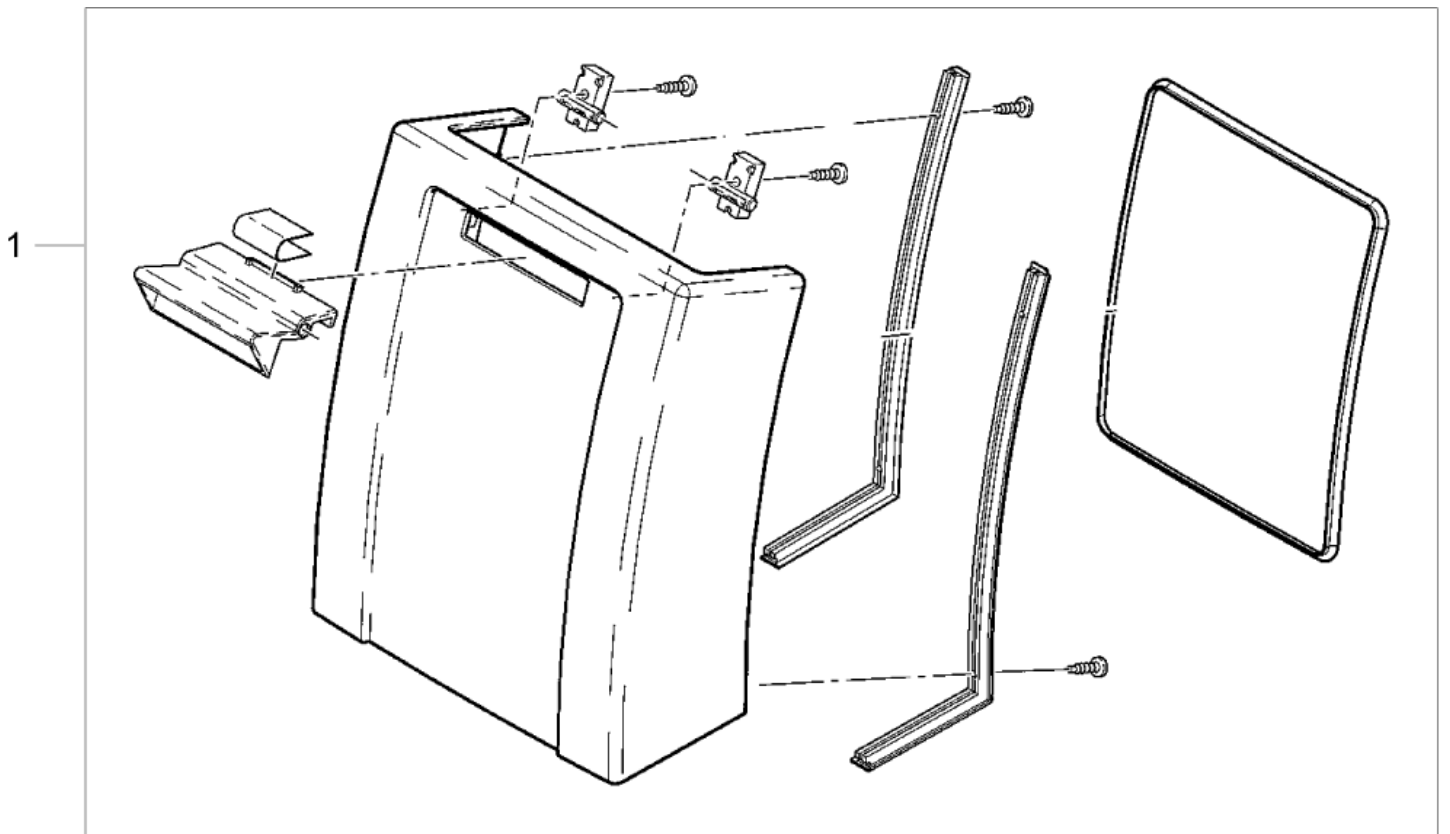
# Vac unit 1

SDM 43-DUO

13-02-2015

ET-Liste-Nr. D89311

11



# Vac unit 1

SDM 43-DUO

13-02-2015

ET-Liste-Nr. D89311

12

Pos	Artikelnr.	Me	Beschreibung
-----	------------	----	--------------

1	20708110	1	DUST COVER KIT
---	----------	---	----------------

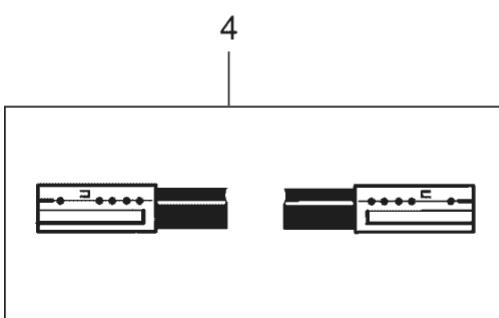
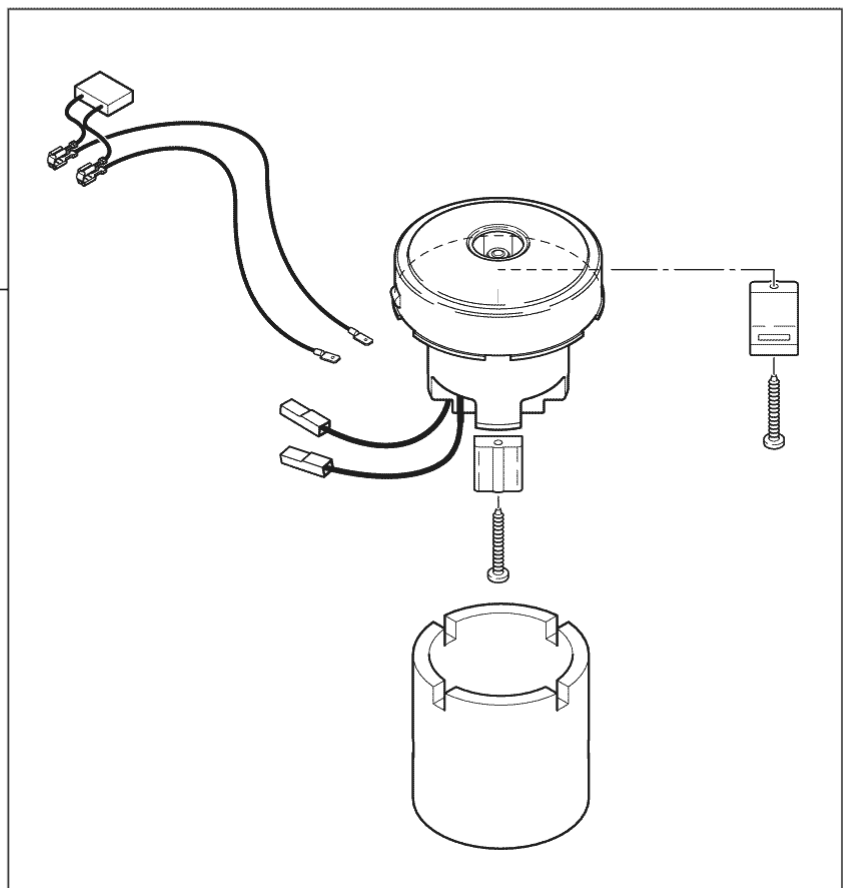
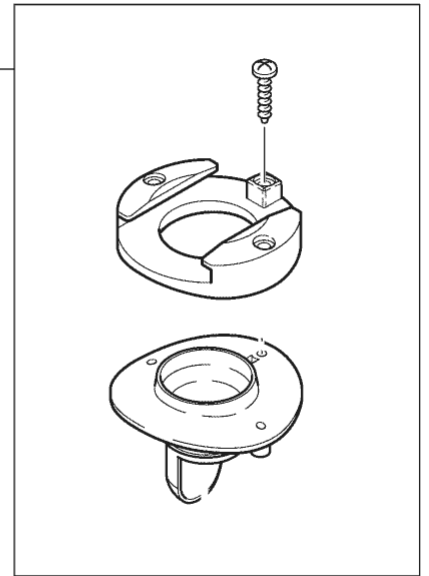
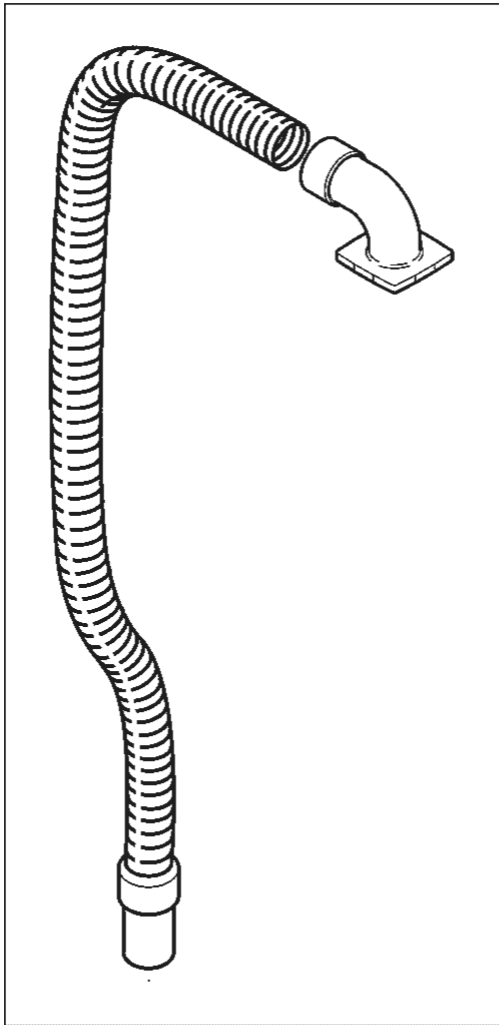
# Vac unit 2

SDM 43-DUO

13-02-2015

ET-Liste-Nr. D89313

13



# Vac unit 2

SDM 43-DUO

13-02-2015

ET-Liste-Nr. D89313

14

Pos	Artikelnr.	Me	Beschreibung
1	20708100	1	SUCTION HOSE KIT CPL
2	20708190	1	TANK CONNECTION W SAFFLE
3	20708120	1	Motoreinheit Komplet
4	20708130	1	CARBON BRUSHES KIT

# Vac unit 3

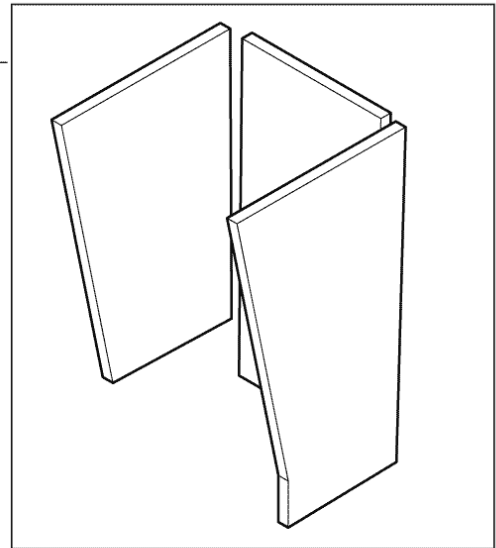
SDM 43-DUO

13-02-2015

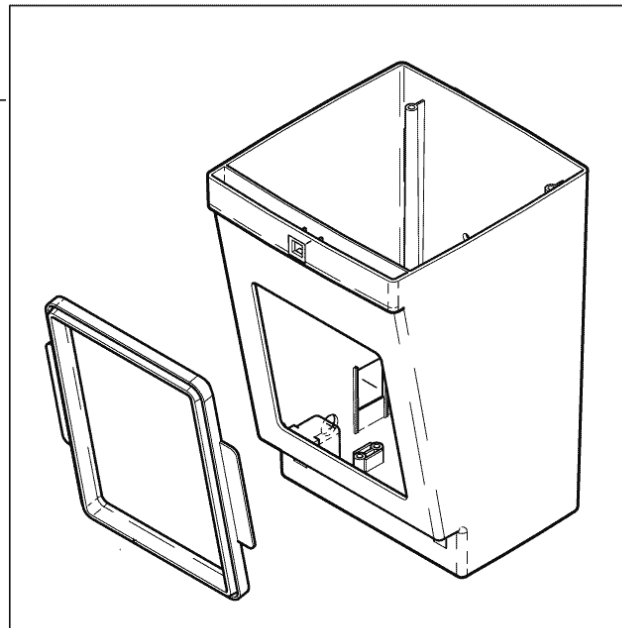
ET-Liste-Nr. D89315

15

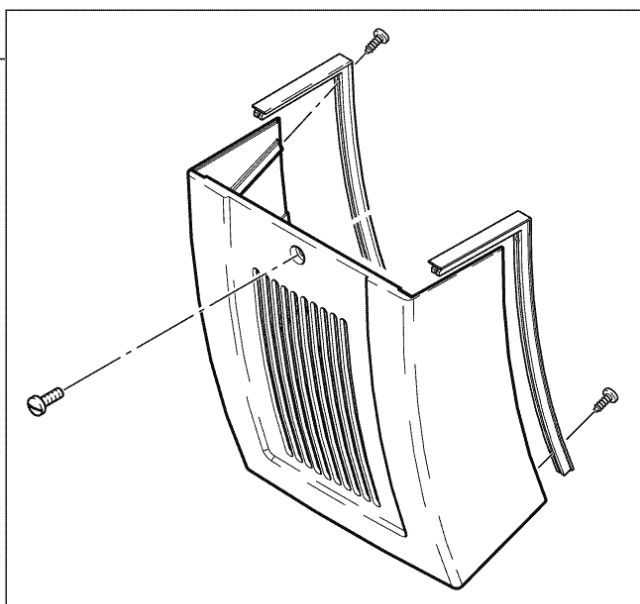
1



2



3



# Vac unit 3

SDM 43-DUO

13-02-2015

ET-Liste-Nr. D89315

16

Pos	Artikelnr.	Me	Beschreibung
1	20708160	1	NOISE ABSORBING MATERIAL
2	20708140	1	LOWER COVER W FILTER SEAL
3	20708150	1	FILTER COVER PRE-ASSEM



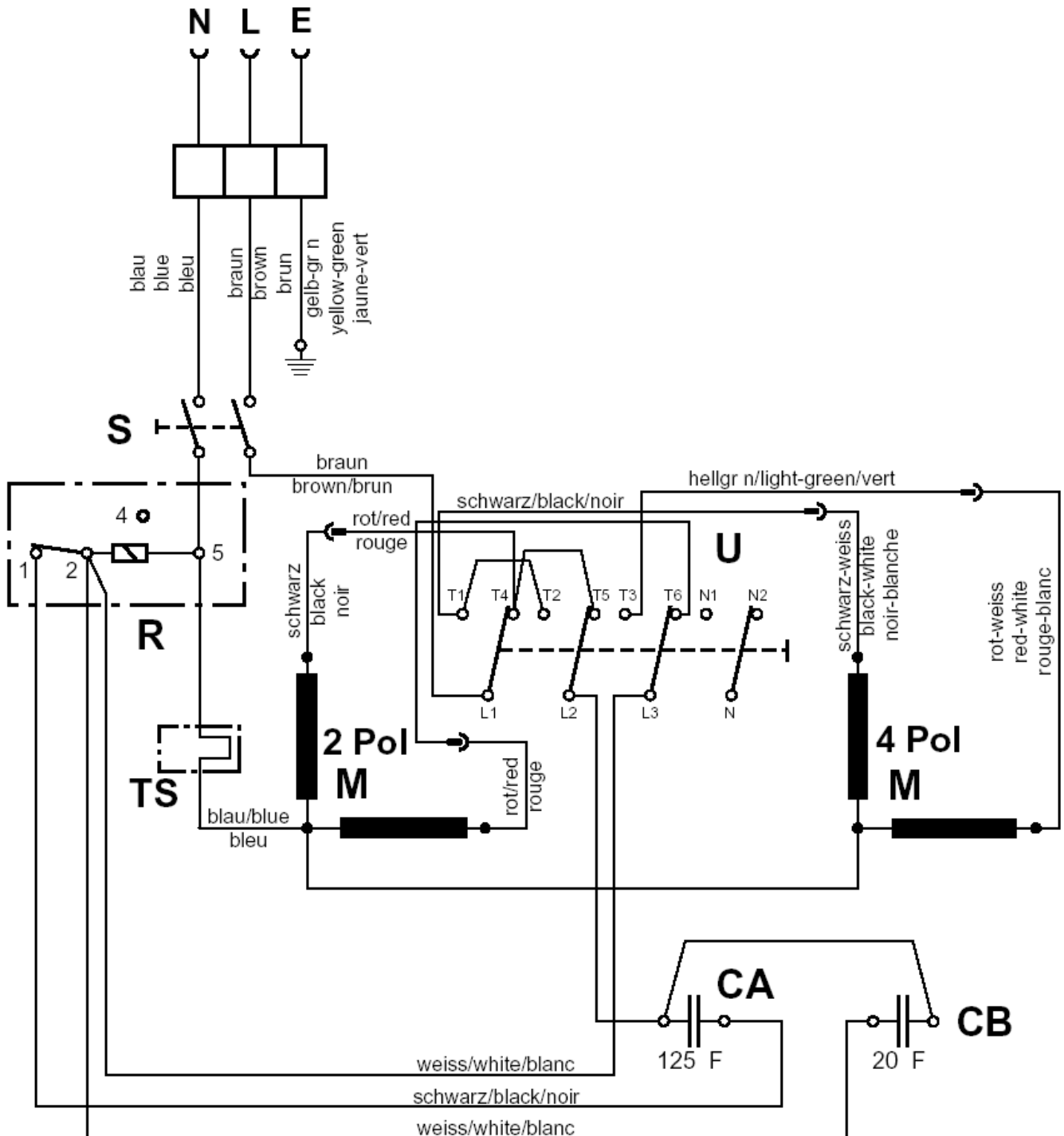
# SCHALTPLAN

SDM 43-DUO

13-02-2015

ET-Liste-Nr. D89316

17



- S = Schalter B rstmotor / Tumbler switch for motor / Interrupteur pour moteur
- R = Startrelais / Relais / Relais de démarrage
- CA = Anlaufkondensator 125 F / Capacitor 125 F / Capaciteur 125 F
- CB = Betriebskondensator 20 F / Capacitor 20 F / Capaciteur 20 F
- U = Umschalter / Switch / Interrupteur
- M = Motor / Motor / Moteur
- TS = Thermoschalter

# SCHALTPLAN

SDM 43-DUO

13-02-2015

ET-Liste-Nr. D89316

18