

03KD

Model:
5203KD



Stückliste Deutsch

23-02-2015

Nilfisk
ALTO
works for you

www.nilfisk-alto.com

Inhalt

03KD

Gehäuse	3
Motorpumpeneinheit	5
Rahmen	7
Motor/Pump unit, compl. (a)	9
Motor/Pump unit, compl. (b)	12
Motor/Pump unit, compl.	14
Zubehör/ Sonstiges	16

Gehäuse

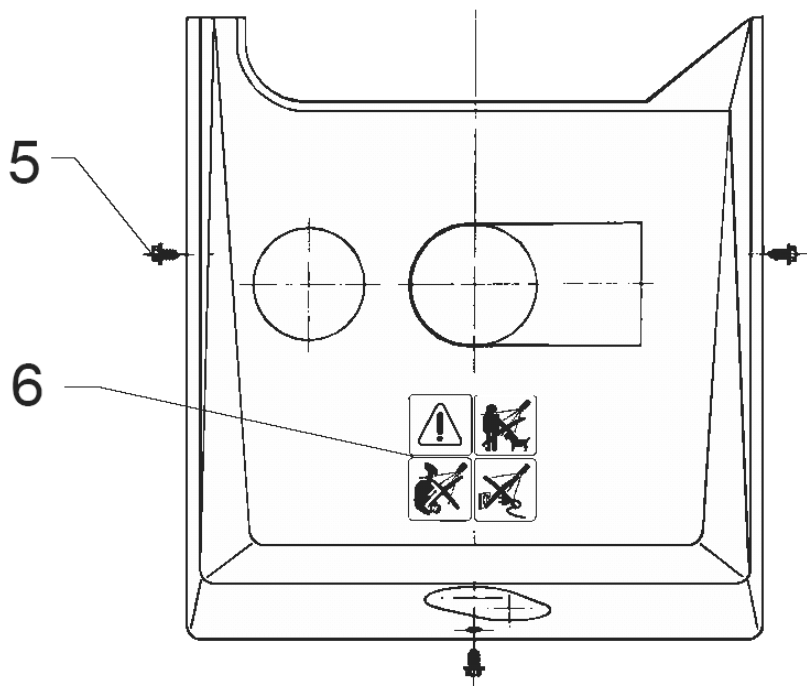
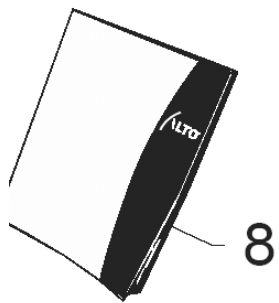
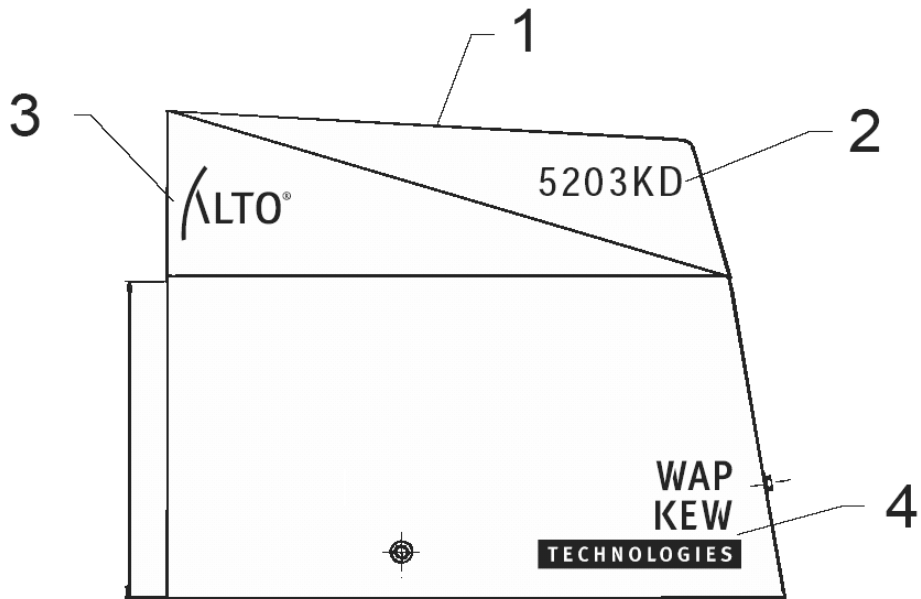
03KD

23-02-2015

ET-Liste-Nr.

03KD02

3



Gehäuse

03KD

23-02-2015

ET-Liste-Nr.

U3KDUZ

4

Pos	Artikelnr.	Me	Beschreibung
1	6164976	1	CABINET 5203KD. ALTO
2	6164977	2	LOGO 5203KD ALTO
3	6155913	2	ALTO logo
4	6100217	2	Klebesch. Wap Kew Technologies
4	6155914	2	Kew Technology Logo
5	1803592	3	Schraube BL- 5,46x13 B DIN 7976 St-c

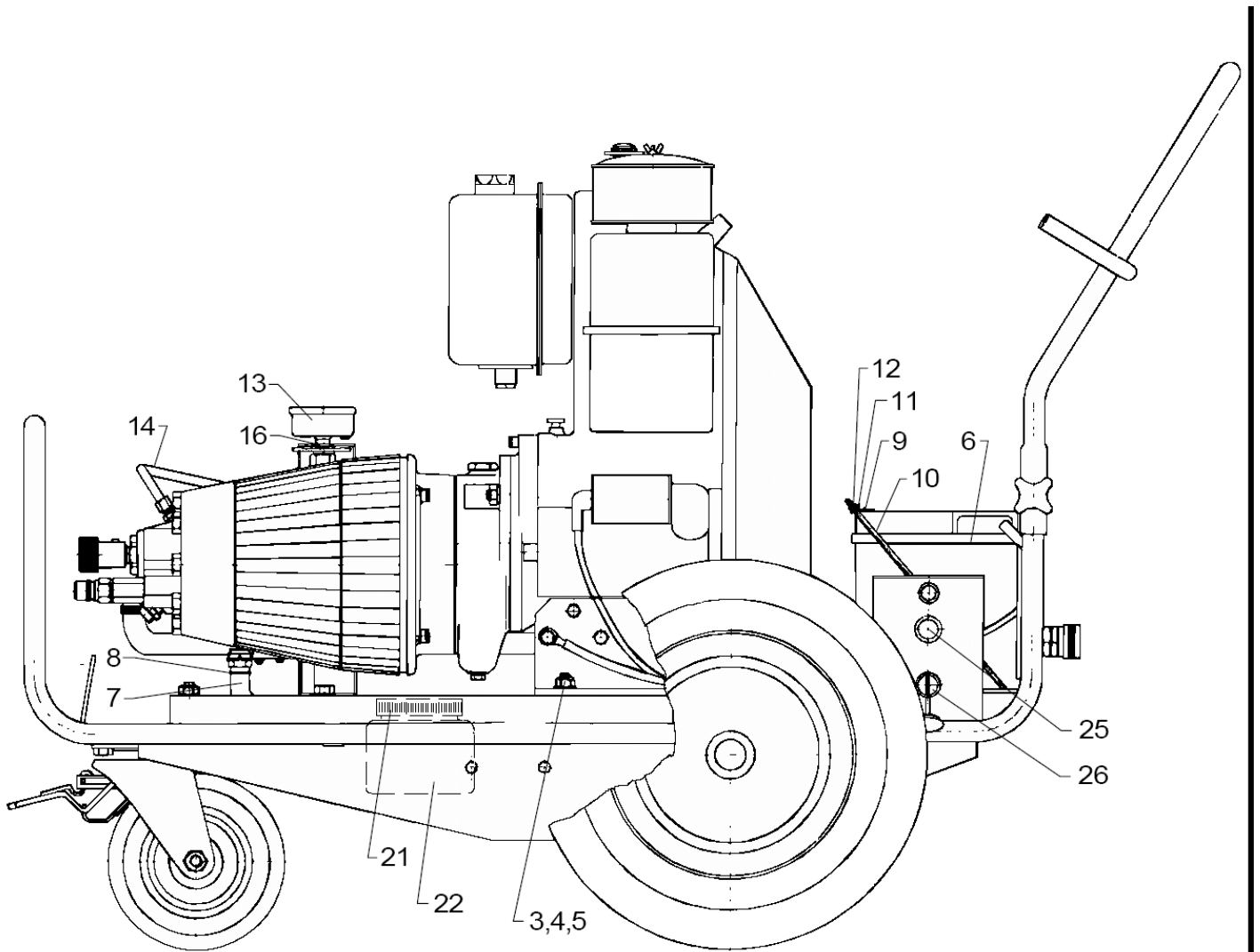
Motorpumpeneinheit

03KD

23-02-2015

ET-Liste-Nr. 03KD04

5



Motorpumpeneinheit

03KD

23-02-2015

ET-Liste-Nr. U3KD04

6

Pos	Artikelnr.	Me	Beschreibung
-	5301424	1	Pumpen-oel 100 1x1 Liter
3	1801257	4	Mutter
4	1800317	4	Scheibe DIN125-A10,5
5	1800291	4	SCREW HEX M10X30 FZB ISO4017
7	5206330	1	Schlauch Meterware ø1/2" PVC klar (L=250) PLS. INDICATE LENGTH IN METRES !
8	1805100	1	Schlauchschele ø8-22x 8 St-z
9	6164934	2	Winkelbeschlag
10	6164935	2	CROOK F. BATTERYHOLDER
11	1804152	2	WASHER M5
12	1804285	2	Sechskantmutter M5
13	3601262	1	Manometer 0-300 bar
14	6162914	1	Manometerrohr
16	1600535	1	Versch. MAV 6 R1/4 St-z
21	6101625	1	Deckel f. Schlammglass mont.
22	2200467	1	Schlammglass
25	3803558	1	CHARGING LAMP RED
26	1803329	1	CABLE BINDER BLACK
26	3803541	1	STARTING SWITCH

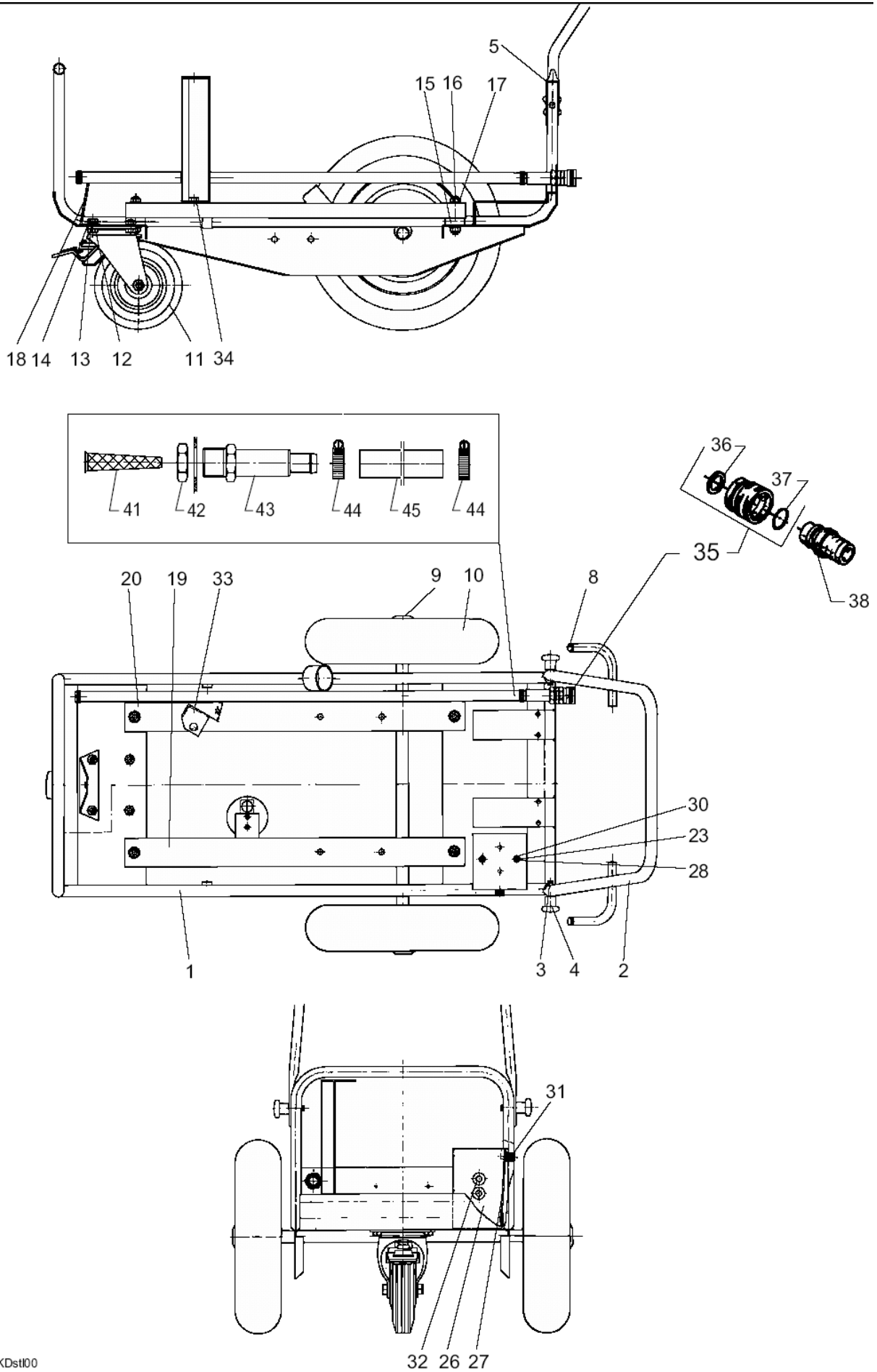
Rahmen

03KD

23-02-2015

ET-Liste-Nr. 03KD06

7



Rahmen

03KD

23-02-2015

ET-Liste-Nr. U3KDU6

8

Pos	Artikelnr.	Me	Beschreibung	
1	6164905	1	CHASSIS	
2	6164906	1	CLAMP	
3	6100123	2	Schraube	
4	4000279	2	Sterngriff	
5	4600559	2	Stopfen	
8	4600664	4	Stopfen	
9	102004266	2	HUB CAP COMPL.	FROM 01.03.02
9	2004265	2	Kappe	UP TO 28.02.02
10	301000041	2	Rad	FROM 01.03.02
11	2005619	1	Lenkrolle mit Bremse	
12	1800762	4	Schraube	
13	1801968	4	Scheibe	
14	1800465	4	Mutter DIN934-M10x1-10	
15	1801240	4	Gummiaufhaengung	
16	1801257	9	Mutter	
17	1800317	9	Scheibe DIN125-A10,5	
18	6164908	1	FITTINGS F. CABINET	
23	1805399	2	Mutter M6	DIN 985 A
26	6164937	1	CONNECTION BOX	
27	6164938	1	COVER	
28	1813484	2	Zylinderschraube DIN912-M6x12-8.8	
30	1800440	2	Scheibe M6	
31	1803055	1	THUMB SCREW M5 X 10	
32	3800232	1	RUBBER LEAD-IN	
33	6164972	1	SUPPORT FOR PRESSURE GAUGE	
34	1800762	1	Schraube	
35	1602945	1	Kupplung Kpl. 3/4"	
36	3001237	1	Dichtung	
37	3000320	1	O-Ring Ø20x3	
38	1600659	1	Nippel	3/4"
38	1605955	1	Nippel	USA
41	6100941	1	Filter	
42	1800341	1	Mutter DIN934-3/4"	
43	6100937	1	Verbindungsstück	
44	8298	2	Schlauchschelle 16-25	
45	5206230	1	"Schlauch 5/8"x740 mm"	L=1020 PLS. INDICATE LENGTH IN METRES

Motor/Pump unit, compl. (a)

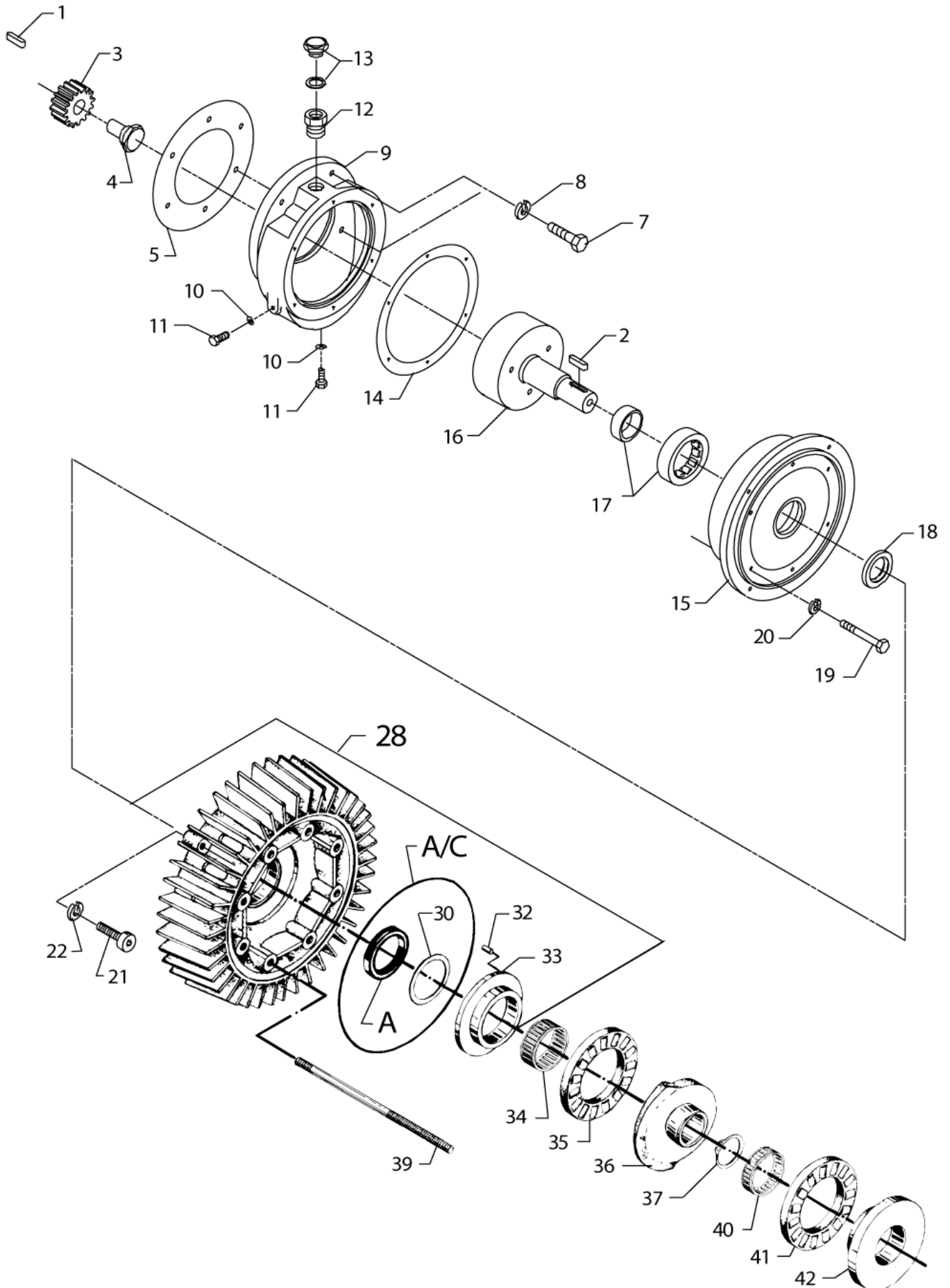
03KD

23-02-2015

ET-Liste-Nr.

03KD08

9



Motor/Pump unit, compl. (a)

03KD

23-02-2015

ET-Liste-Nr. U3KD08

10

Pos	Artikelnr.	Me	Beschreibung	
1	103821880	1	MOTOR DIESEL	From 05.03.02
1	19639	1	Passfeder DIN6885-A8x7x25	
2	3200672	1	Passfeder 6x6x32	
3	6228661	1	TOOTHED WHEEL	Up to 31.12.98
3	6228667	1	Zahnrad	From 01.01.99
4	6164600	1	NUT	Up to 04.03.02
4	6228662	1	SCREW F. TOOTHED WHEEL	From 05.03.02
5	6164601	1	GASKET	Up to 04.03.02
5	6228663	1	Dichtung	From 05.03.02
7	1800150	4	Schraube M8x30	From 05.03.02
7	1801133	4	SCREW M10X25 ISO4017 ZN	Up to 04.03.02
8	1800309	4	Sicherungsscheibe	Up to 04.03.02
8	1801182	4	Federring DIN7980-8	From 05.03.02
9	6164603	1	GEARBOX PART 1	Up to 04.03.02
9	6228660	1	Getriebegehäuse "O3KD"	From 05.03.02
A	6109046	1	Rep.sat, Dichtungen	
B	1119035	1	Dichtsatz Motor/Pumpe	
C	1119820	1	Reparatursatz Öldichtung	
D	1119310	1	ET-Set Ventile [4x]	
10	3000098	2	Scheibe	
11	1803089	2	SCREW INSEX M8X12	
12	6401460	1	Verschraubung	
13	1604024	1	Schraube f, Ölfüllung	
14	6164602	1	Dichtung	
15	6164604	1	Getriebegehäuse Teil 2	
16	6164607	1	Zahnrad mit Achse	
17	3200797	1	Rollenlager NU 207	
18	3001146	1	Wellendichtring	
19	1802420	6	Sechskantschraube M6x65	
20	1802875	6	SPRING WASHER M6 RF	
21	1802115	4	Schraube M8X40	
22	1801182	4	Federring DIN7980-8	
28	6101750	1	D-Lagerdeckel Kompl.	TSB-PPW-2011-013 C3 Pump information
30	6100995	1	Scheibe 53x40,5x1,25	
32	6100996	1	Kegelstift	
33	107120703	1	Lagerscheibe Motorseitig	
34	3200656	1	Nadellager K40x45x17	
35	3200615	1	Axialrollenlager	
36	107120716	1	Taumelscheibe No.12	
37	1802511	1	Sicherungsring 28x1,2	
39	6100710	8	Stehbolzen	
40	3200664	1	Nadellager K40x45x13A	
41	3200615	1	Axialrollenlager	

Motor/Pump unit, compl. (a)

03KD

23-02-2015

ET-Liste-Nr. 03KD08

11

Pos	Artikelnr.	Me	Beschreibung
42	107120704	1	Lagerscheibe Pumpenseitig

Motor/Pump unit, compl. (b)

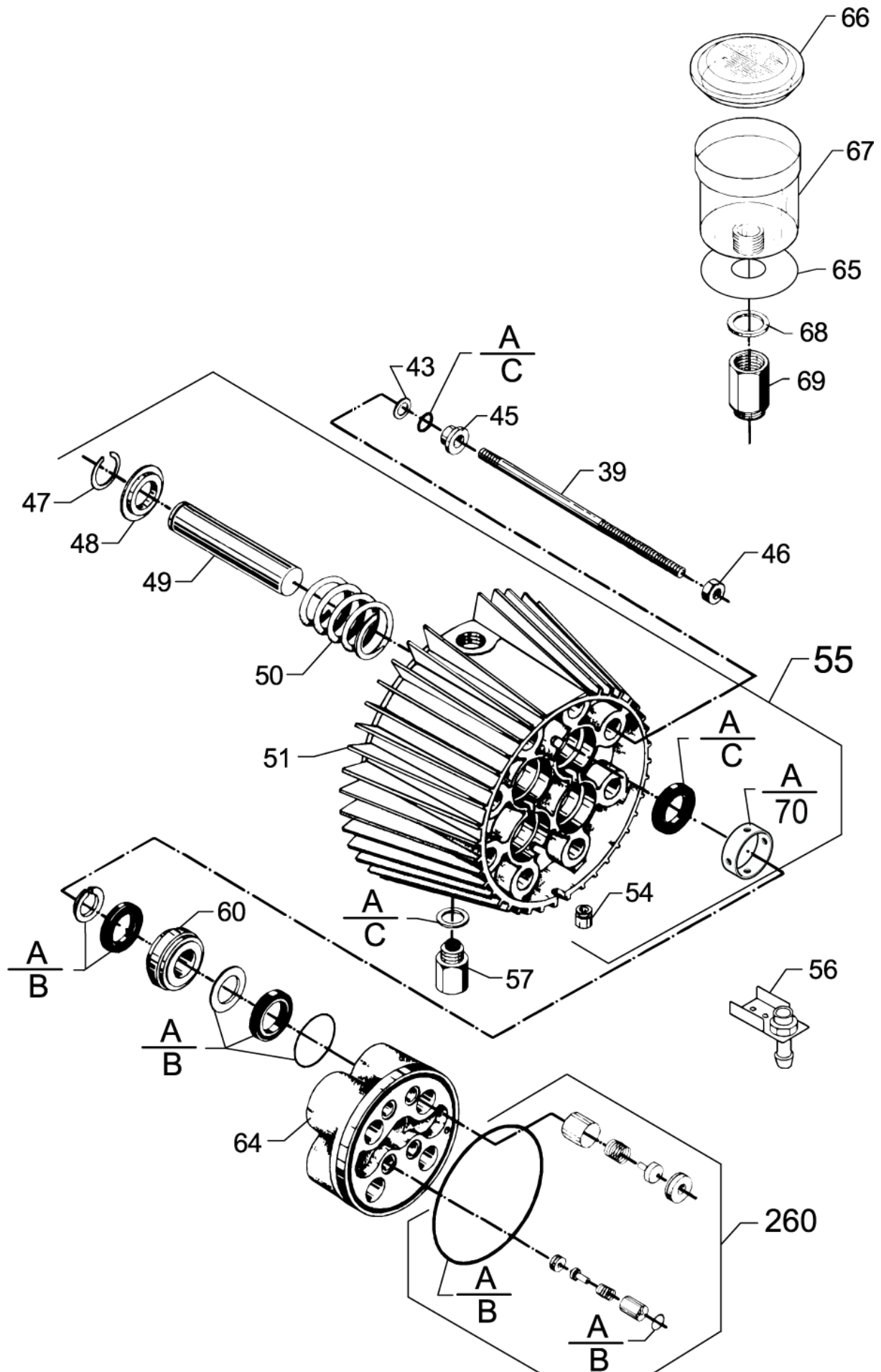
03KD

23-02-2015

ET-Liste-Nr.

03KD10

12



Motor/Pump unit, compl. (b)

03KD

23-02-2015

ET-Liste-Nr. U3KD10

13

Pos	Artikelnr.	Me	Beschreibung
A	6109046	1	Rep.sat, Dichtungen
B	1119035	1	Dichtsatz Motor/Pumpe
C	1119820	1	Reparatursatz Öldichtung
D	1119310	1	ET-Set Ventile [4x]
43	6100718	8	Scheibe 10x16x1
45	6100719	8	Druckring
46	1800465	8	Mutter DIN934-M10x1-10
47	1802529	4	Sicherungsring Ø24
48	6100666	4	Ring
49	107307253	4	Kolben
50	2602274	4	Zugfeder
51	6100610	1	Zylinderblock
54	6100919	1	Tropfenduese
55	6101702	1	Zylinderblock
56	6300062	1	SOCKET COMPL.
57	6150400	1	Verschlusspfropfen
60	6100631	4	Druckring
64	6100907	1	Zylinderkopf
65	6162617	1	Scheibe
66	2201854	1	Deckel fuer oelbehaelter
67	2200285	1	oelbehaelter
68	3000361	1	Dichtung 27X21X1.5
69	6160610	1	Stutzen fuer oelglass
70	107140321	4	Spacer for oil seal 03 pump Ø31

Motor/Pump unit, compl.

03KD

23-02-2015

ET-Liste-Nr. U3KD12

15

Pos	Artikelnr.	Me	Beschreibung
A	6109046	1	Rep.sat, Dichtungen
E	1118538	1	Reparatursatz Regelventil
F	1118520	1	Reparatursatz fuer Umlaufventil
G	1118512	1	Sicherheitsventil
71	6100602	1	Spannring
72	1800465	8	Mutter DIN934-M10x1-10
75	3001179	1	O-Ring 39,6 x 2,4 SMS 1586 NBR7
76	6100984	1	Buchse f. Justierspindel
81	1802602	1	Schraube M4x 6
83	3000460	1	O-Ring 11,0 X 2,0 DIN 3770 NBR7
85	6101784	1	Ventilkegel komp.
86	2600286	1	Feder
87	6100925	1	Kolben
88	6101061	1	Kolbenring
89	3001716	1	O-Ring Ø35,1x1,6
90	6101069	1	Sicherungsscheibe
92	6100996	1	Kegelstift
93	6101042	1	Ventildeckel
95	1821	1	Verbindungsstück
96	6100985	1	Sicherungsscheibe
97	3913	1	Zylinderschraube DIN912-M6x12-8.8
98	1602333	2	Verschlusschraube G1/8 DIN 906 CuZ
A2	1119568	1	Dichtsatz fuer Umlaufventil
101	6101752	1	Winkelverschraubung 16mm/1/2"
104	6100940	1	Einstellschraube
107	6101753	1	Umlaufventil komp.
108	3000064	1	O-Ring A 14,1x1,6-NBR70
109	6101018	1	Stutzen f. Schnellkupplung
110	1801075	1	Dichtring
111	6101038	1	Kolben
112	1600493	1	Anschlussstück
112	1603101	1	Nippel für Schnellkupplung RF

SS

Zubehör/ Sonstiges

03KD

23-02-2015

ET-Liste-Nr.

KOKLU02

16

Keine Zeichnung zur ET-Liste

Zubehör/ Sonstiges

03KD

23-02-2015

ET-Liste-Nr.

KOKLUUZ

17

Pos	Artikelnr.	Me	Beschreibung
0	101119745	1	HD-Düse 0640 TORNADO grün
0	106403010	1	TORNADO PLUS 1120 Geb. o. Düse
0	106403122	1	ERGO 2000 STANDARD W. HOSE SWIVEL
1	1119402	1	Hochdruckspritzpistole "ALTO"
1	1600659	1	Nippel
1	1602945	1	Kupplung Kpl. 3/4"
1	6101766	1	HD-Schlauch DN10x10m/3/8"