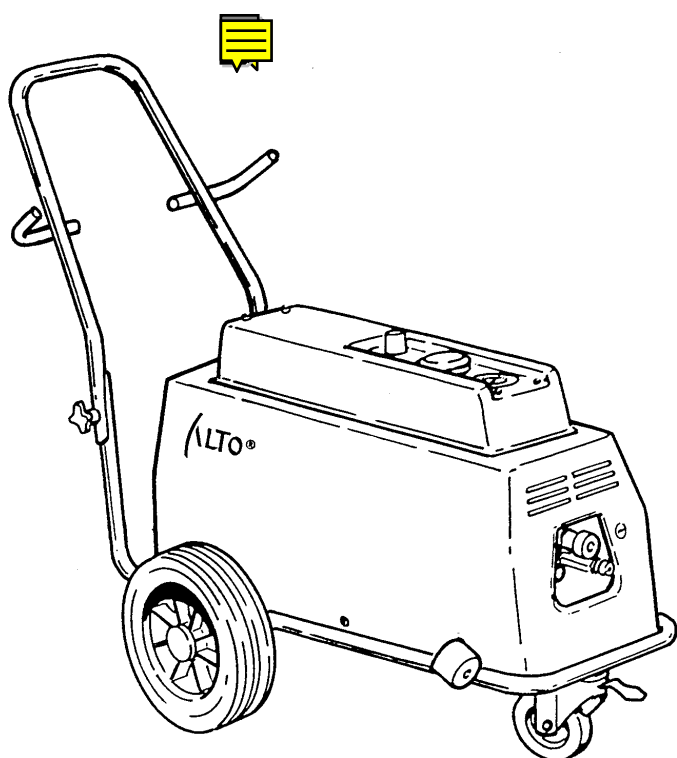
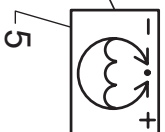
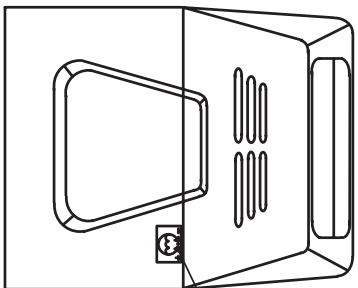


03K C3KA 3000C

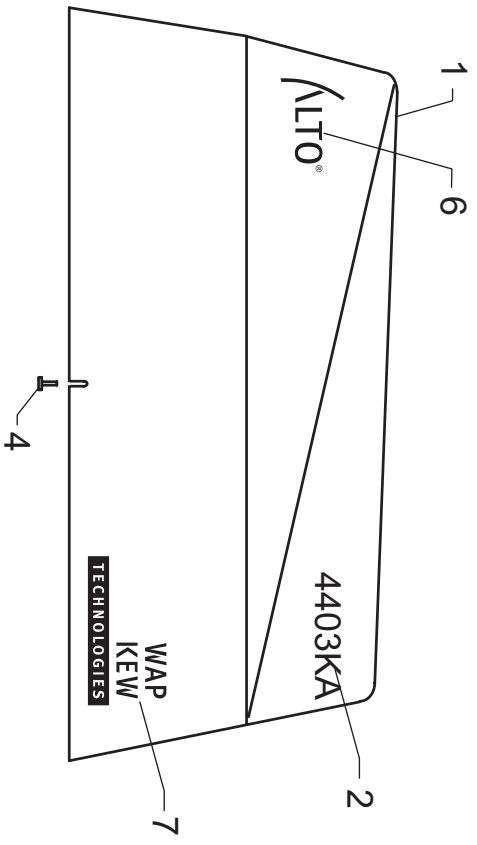


ALTO[®]
Total Cleaning
Confidence[™]

Reserve de le
Spare parts
Ersatzteile
Pièces détachées

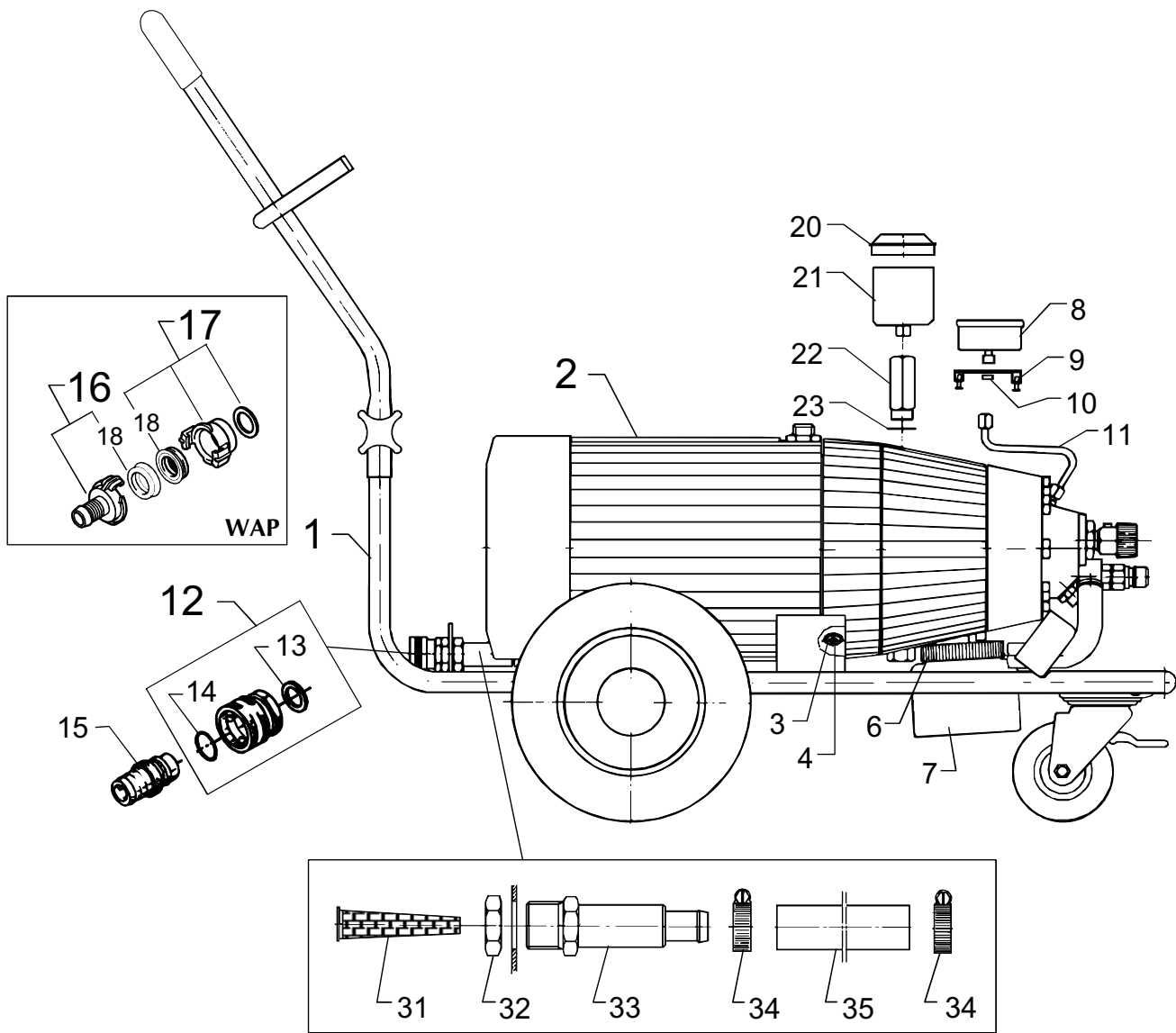


8
WAP
ALTO
ALTO®



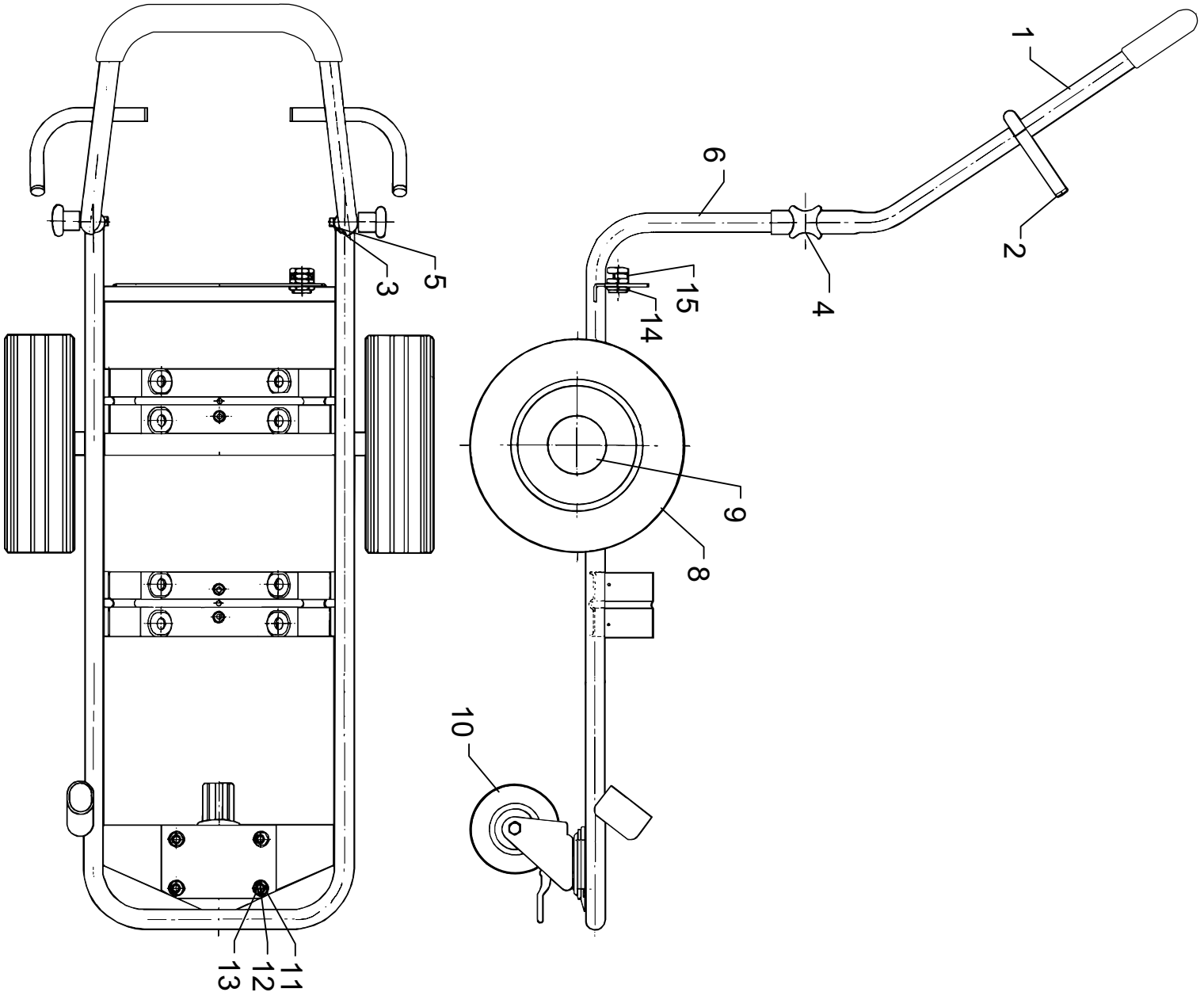
Pos. Ref.	Nr. No.	Betegnelse Bezeichnung	Designation Désignation						
				1903K	2903K	4403K/C3KA	5203K/C3KA	4003K/C3KA	3000C
-	-	Kabinet, kompl. Cabinet, compl. Gehäuse, kompl. Capot, compl.		x	x	x	x	x	x
1	6101428	Kabinet, ALTO Cabinet Gehäuse Capot		1	1	1	1	1	1
2	-	Logo, ALTO Logo Logo Logo		2	2	2	2	2	2
-	6100203	4003K				2			
-	6100206	40C3KA				2			
-	6100200	4403K				2			
-	6100202	4403KR				2			
-	6100208	44C3K				2			
-	6100210	44C3KR				2			
-	6100204	4403KA				2			
-	6100207	4403KRA				2			
-	6100209	44C3KA				2			
-	6100212	44C3KRA				2			
-	6100201	5203K					2		
-	6100211	52C3K					2		
-	6100205	52C3KA					2		
4	1803592	Skrue Screw Schraube Vis		2	2	2	2	2	2
4	1804228	Skrue, RF Screw, SS Schraube, RF Vis, INOX		2	2	2	2	2	2
5	6100184	Symbol f. vandmængdereg. Label, water capacity reg. Aufkleber, Wassermengen. Autocallant, réglage débit		1	1	1	1	1	1
6	6155913	ALTO logo ALTO logo ALTO logo ALTO logo				2	2	2	
7	6155914	KEW TECHNOLOGY logo KEW TECHNOLOGY logo KEW TECHNOLOGY logo KEW TECHNOLOGY logo				2	2	2	
7	6100217	Wap KEW TECHNOLOGIES logo Wap KEW TECHNOLOGIES logo Wap KEW TECHNOLOGIES logo Wap KEW TECHNOLOGIES logo				2	2	2	
8	6100216	Wap ALTO GROUP logo Wap ALTO GROUP logo Wap ALTO GROUP logo Wap ALTO GROUP logo				2	2	2	
9	6124578	Advarselslabel Warning label Warnaufkleber Autocollant d'avertissement		1	1	1	1	1	1
-	4200457	Advarselskilt Warning sticker Warnaufkleber Plage de bord	f. SF						

Pos. Ref.	Nr. No.	Betegnelse Bezeichnung	Designation Désignation						
				1903K	2903K	4403K/C3KA	5203K/C3KA	4003K/C3KA	3000C
10	-	Instruktionsbog Instructionmanual Betriebsanleitung Livret d'instructions	Wap KEW TECHNOLOGIES						
-	6109218	DK, N, S, SF	03K	x	x	x	x	x	
-	6109219	GB,D,F,NL,E,P,I,GR	03K	x	x	x	x	x	
-	6109400	DK, N, S, SF	C3KA			x	x	x	
-	6109401	GB,D,F,NL,E,P,I,GR	C3KA			x	x	x	
-	6109410	USA	03K,C3KA, 3000C	x	x	x	x	x	x
10	-	Instruktionsbog Instructionmanual Betriebsanleitung Livret d'instructions	Wap ALTO GROUP						
-	6109402	GB,D,F,NL,E,P,I,GR	C3KA			x	x	x	
-	7189014	Tillæg / appendix / Anhang / Annexe				x	x	x	

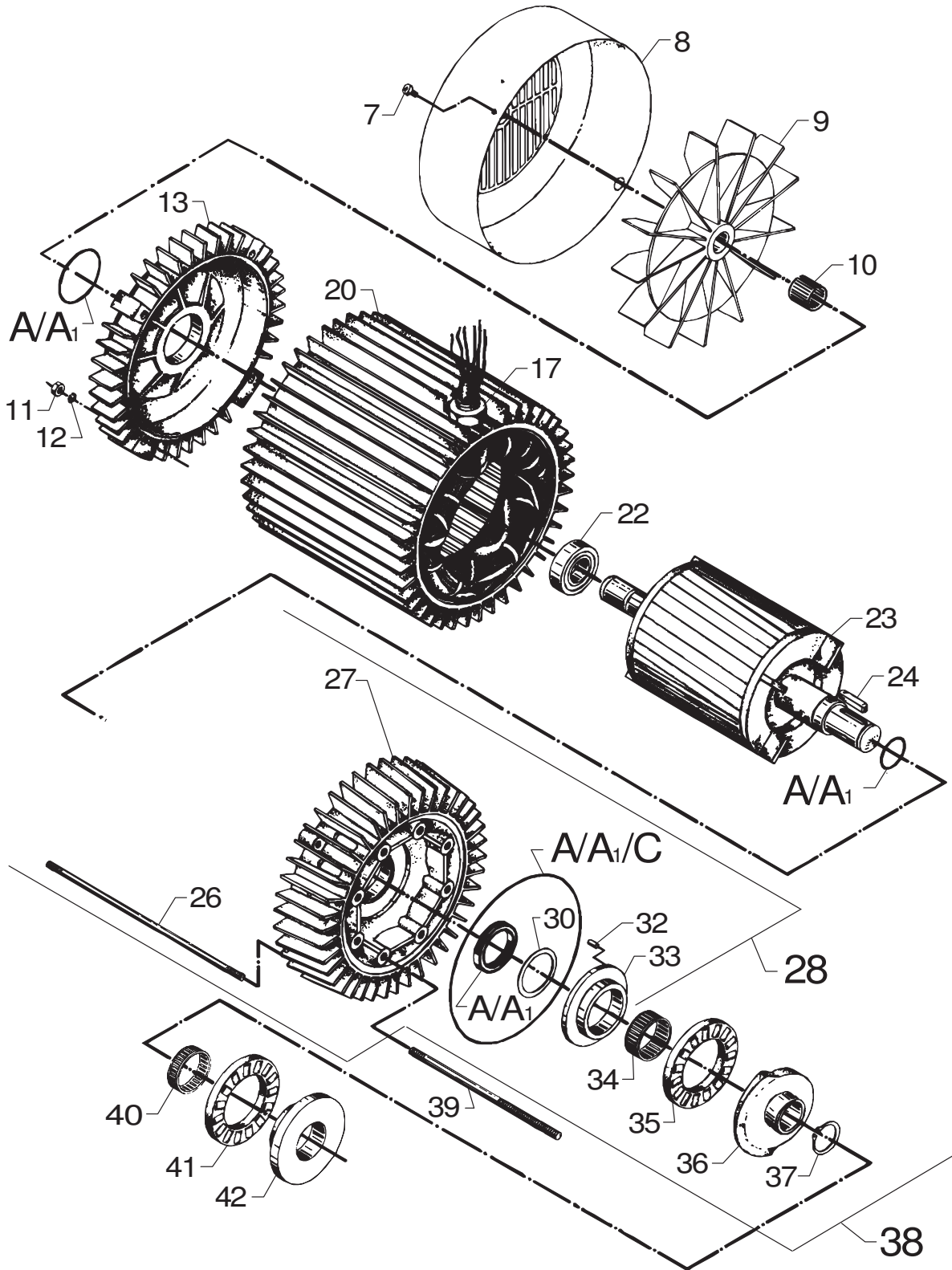


Pos. Ref.	Nr. No.	Betegnelse Bezeichnung	Designation Désignation						
				1903K	2903K	4403K/C3KA	5203K/C3KA	4003K/C3KA	3000C
-	-	Motorp.enhed mont. i stel Motor/pump unit mont. in chas. Motorp.körper mont. in R. Unité de moteur/pompe		x	x	x	x	x	x
1	-	Motorpumpeenhed, komp. Motor/pump unit, compl. Motorpumpenkörper Corps de moteur/pompe		Se side 10 See page 10 SieheSeite 10 Voir page 10					
2	-	Stel, kompl. Chassis, compl. Rahmen, kompl. Châssis, compl.		Se side 8 See page 8 SieheSeite 8 Voir page 8					
3	1801968	Sjerneskive Washer Scheibe Rondelle	M10	4	4	4	4	4	4
4	1802651	Taptite skrue Taptite screw Taptite-Schraube VisTaptite		4	4	4	4	4	4
6	6101625	Slamglaslåg Cover f. sludge container Deckel f. Schlammglas Couvercle, resv. d'huile use		1	1	1	1	1	1
7	2200467	Slamglas Sludge container Schlammglas Reservoir d'huile usée		1	1	1	1	1	1
8	3601262	Manometer Pressure gauge Manometer Manomètre		1	1	1	1	1	1
9	1602127	Manometerring Ring for pressure gauge Manometerring Anneau de manomètre		1	1	1	1	1	1
10	1808088	Spændestykke f. manometer Clamp f. pressure gauge Spannstück f. Manometer Pièce de serrage		1	1	1	1	1	1
11	6220678	Manometertilslutning Manometer connection Manometeranschluß Raccord p. manomètre		1	1	1	1	1	1
12	1602945	Lynkobling, kompl. Quick coupling, compl. Schnellkupplung, Kompl. Coupleur rapide, compl.		x	x	x	x	x	x
13	3001237	Pakning Gasket Dichtung Joint		1	1	1	1	1	1
14	3000320	O-ring O-ring O-Ring Joint torique		1	1	1	1	1	1
15	1600659	Lynkoblingsnippel, 3/4" Quick coupling nipple, 13/4" Schnellkupplungsnippel, 3/4" Coupleur rapide mâle, 3/4"		1	1	1	1	1	1
-	1602473	Lynkoblingsnippel, 5/8" Quick coupl. nipple, 5/8" Schnellkupplungsnippel, 5/8" Coupleur rapide mâle, 5/8"	CH	1	1	1	1	1	1
-	1605955	Lynkoblingsnippel Quick coupl. nipple Schnellkupplungsnippel Coupleur rapide mâle	USA	1	1	1	1	1	1
16	1311	Geka koblingsnippel 3/4" Geka-coupling nipple 3/4" Geka-Schlauchtülle 3/4" Coupleur mâle Geka 3/4"	WAP			1	1	1	
17	1718	Geka kopling 3/4" Geka-threaded piece 3/4" Geka-Gewindestück 3/4" Coupleur Geka 3/4"	WAP			1	1	1	
18	6502	Pakning for Geka kobling Packing for Geka coupling Dichtung für Geka-Kupplung Joint pour coupleur Geka	WAP			2	2	2	

Pos. Ref.	Nr. No.	Betegnelse Bezeichnung	Designation Désignation						
				1903K	2903K	4403K/C3KA	5203K/C3KA	4003K/C3KA	3000C
20	2201854	Låg Cover Deckel Couvercle		1	1	1	1	1	1
21	2200285	Olieglas Oil container Ölbehälter Reservoir d'huile		1	1	1	1	1	1
22	6160610	Studs Socket Stützen Raccord		1	1	1	1	1	1
23	3000361	Kobberskive Copper washer Kupferscheibe Rondelle en cuivre		1	1	1	1	1	1
30	-	Vandtilgang, kompl. Water, inlet, compl. Einlaß f. Wasser, Kompl. Tube d'admission, compl.		x	x	x	x	x	x
31	6100941	Filter Filter Filter Filtre		1	1	1	1	1	1
32	1800341	Kontramøtrik Lock nut Gegenmutter Contre écrou		1	1	1	1	1	1
33	6100937	Filterhus Housing f. filter Filtergehäuse Gainé de filtre d'eau		1	1	1	1	1	1
33	6101094	Filterhus, messing Housing f. filter, brass Filtergehäuse, Messing Gainé de filtre d'eau, laiton		1	1	1	1	1	1
34	1802107	Spændebånd Hose clip Schlauchschelle Collier de serrage		2	2	2	2	2	2
35	6101405	Slange Hose Schlauch Tuyau		1	1	1	1	1	1



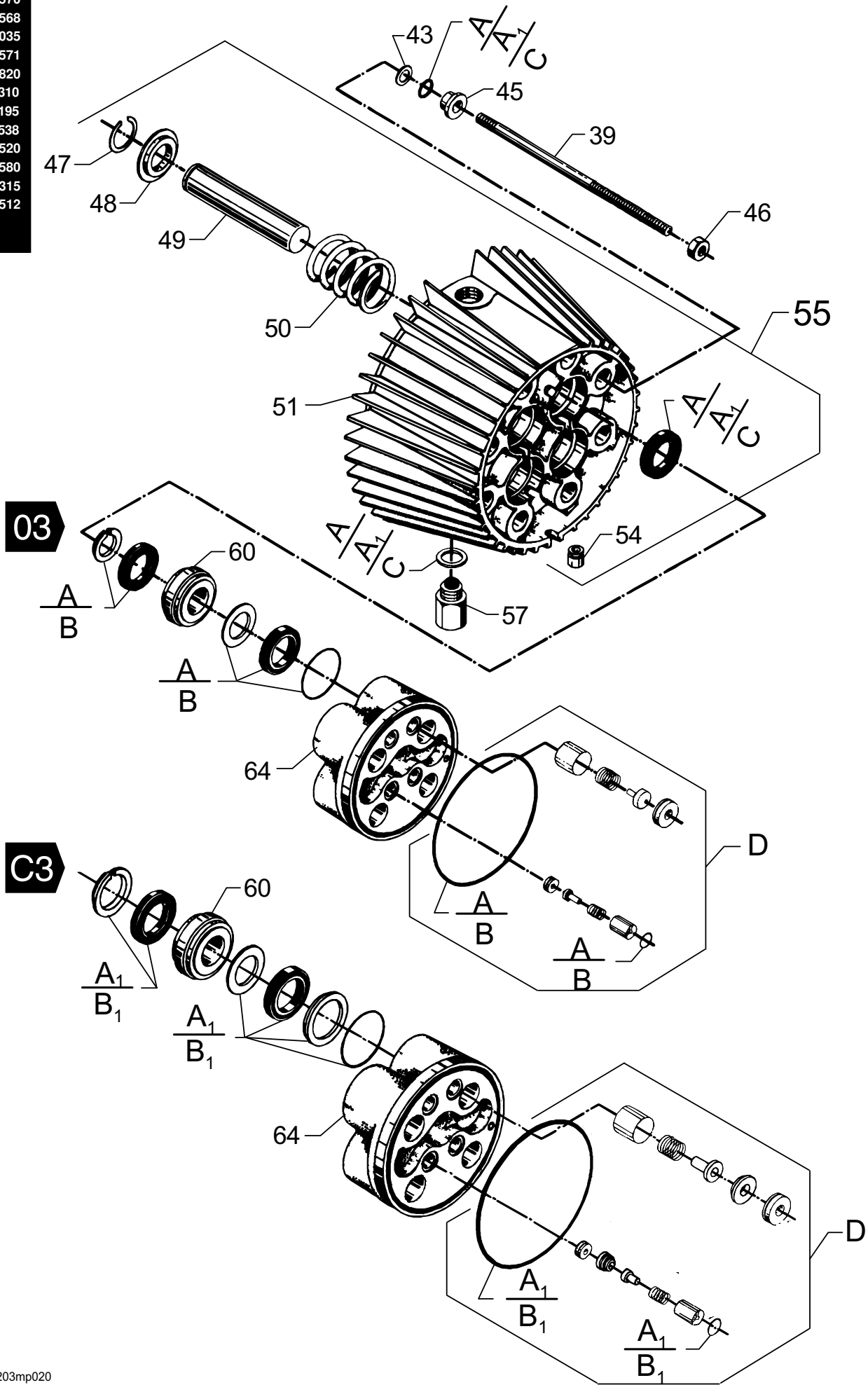
A	6109046
A ₁	1119570
A ₂	1119568
B	1119035
B ₁	1119571
C	1119820
D	1119310
D	1119195
E	1118538
F	1118520
F	1118580
F	1119315
G	1118512



Pos. Ref.	Nr. No.	Betegnelse Bezeichnung	Designation Désignation						
				1903K	2903K	4403K/C3KA	5203K/C3KA	4003K/C3KA	3000C
-	-	Motorpumpeenhed, komp. Motor/pump unit, compl. Motorpumpenkörper, Corps de moteur/pompe		x	x	x	x	x	x
7	1802586	Skrue Screw Schraube Vis		2	2	2	2	2	2
8	6100609	Ventilatorskærm Fan guard Ventilatorschutzblech Capot ventilateur		1	1	1	1	1	1
9	6100605	Ventilator Fan Ventilator Ventilateur		1	1	1	1	1	1
10	1802503	Låsering Circlip Schließring Circlip		1	1	1	1	1	1
11	1803725	Møtrik Nut Mutter Ecrou		4	4	4	4	4	4
12	1801182	Fjederskive Spring washer Federscheibe Rondelle ressort		4	4	4	4	4	4
13	6100611	N-lejedæksel Rear bearing cover N-Lagerdeckel AR-flasque de carter		1	1	1	1	1	1
17	6101414	Bøsning Bush Buchse Baque		1	1	1	1	1	1
20	-	Stator med statorhus Stator with stator housing Stator mit Statorgehäuse Stator a. enveloppe de stat.							
-	6100810	2.4kW, 50Hz, 1x110V	1						
-	6100814	3.7kW, 50Hz, 3x415V		1					
-	6100815	3.7kW, 50Hz, 3x220/380V		1					
-	6100819	3.7kW, 50Hz, 3x200/340V		1					
-	6100835	3.7kW, 60Hz, 1x208/230V		1					
-	6100823	5.5kW, 50Hz, 3x380/660V			1				
-	6100824	5.5kW, 50Hz, 3x415V			1				
-	6100825	5.5kW, 50Hz, 3x220/380V			1				
-	6100829	5.5 kW, 50Hz, 3 x 200-340 V			1				
-	6100840	6.5kW, 50Hz, 3x415V				1			
-	6100841	6.5kW, 50Hz, 3x220/380V				1			1
-	6100845	6.5kW, 50Hz, 3x200/340V					1		
-	6100847	6.5kW, 50Hz, 3x500V					1		
-	6100850	5.5kW, 50Hz, 1x208/230V						1	
22	3200623	N-leje Rear bearing N-Lager AR-roulement	1	1	1	1	1	1	1
23	-	Aksel m. rotor Shaft w. rotor Welle m. Rotor Rotor							
-	6101002	Shaft w. 130mm rotor, 3.7kW	1						
-	6100997	Shaft w. 130mm rotor, 3.7 kW		1					
-	6100998	Shaft w. 145mm rotor, 5.5 kW			1				
-	6100999	Shaft w. 155mm rotor, 3.7kW	1						
-	6101000	Shaft w. 170mm rotor, 6.5kW				1			1
-	6101001	Shaft w. 190mm rotor, 5.0kW					1		
24	3200672	Feder Key Federkeil Clavette	1	1	1	1	1	1	1
26	6100711	Stagbolt L=261mm Stud Stehbolzen Entretoise	4	4	4				4

Pos. Ref.	Nr. No.	Betegnelse Bezeichnung	Designation Désignation						
				1903K	2903K	4403K/C3KA	5203K/C3KA	4003K/C3KA	3000C
26	6100712	Stagbolt L=306mm Stud Stehbolzen Entretoise						4	4
27	6101749	D-lejedæksel Front bearing cover D-Lagerdeckel AV-flasque de carter	1	1	1	1	1	1	1
28	6101750	D-lejedæksel, komplet Front bearing cover, compl. D-Lagerdeckel, komplett AV-flasque de carter, compl.	x	x	x	x	x	x	x
30	6100995	Skive Washer Scheibe Rondelle	1	1	1	1	1	1	1
32	6100996	Styrestift Guide pin Kegelstift Goupille	1	1	1	1	1	1	1
33	107120703	Lejeskive tynd Bearing track thin Lagerscheibe Dünn Rondelle de palier mince	1	1	1	1	1	1	1
34	3200656	Nåleleje Needle bearing Nadellager Roulement à aiguille	1	1	1	1	1	1	1
35	3200615	Rulleleje Roller bearing Rollenlager Roulement	1	1	1	1	1	1	1
36	-	Skråskive Wobble disc Taumelscheibe Disque oblique							
-	107120705	1	2.4kW, 50/60 Hz	1					
-	107120707	3	3.7kW, 60 Hz		1				1
-	107120708	4	5.0kW, 60 Hz				1		
-	107120708	4	5.5kW, 60 Hz						
-	107120710	6	3.7kW, 50 Hz		1				
-	107120710	6	6.5kW, 60 Hz				1		
-	107120715	11	5.5kW, 50 Hz			1			
-	107120716	12	6.5kW, 50 Hz				1		
37	1802511	Seegerring Seeger circlip ring Seeger-Ring Anneau Seeger							
								Se side 16 See page 16 SieheSeite 16 Voir page 16	
38	-	Motor, komplet Motor, complete Motor, komplett Moteur, compl.							
39	6100710	Stagbolt Stud Stehbolzen Entretoise	8	8	8	8	8	8	8
39	6301368	Stagbolt Stud Stehbolzen Entretoise						C3	8 8 8 8
40	3200664	Nåleleje Needle bearing Nadellager Roulement à aiguille	1	1	1	1	1	1	1
41	3200615	Aksialrulleleje Axial roller bearing Axialrollenlager Roulement	1	1	1	1	1	1	1
42	107120704	Lejeskive Bearing track Lagerscheibe Plaque de palier	1	1	1	1	1	1	1
A	6109046	Rep.sæt, pakninger Rep.kit, gaskets Rep.satz, Dichtungen Kit de joints	03K	x	x	x	x	x	x
A₁	1119570	Rep.sæt, pakninger Rep.kit, gaskets Rep.satz, Dichtungen Kit de joints	C3			x	x	x	x

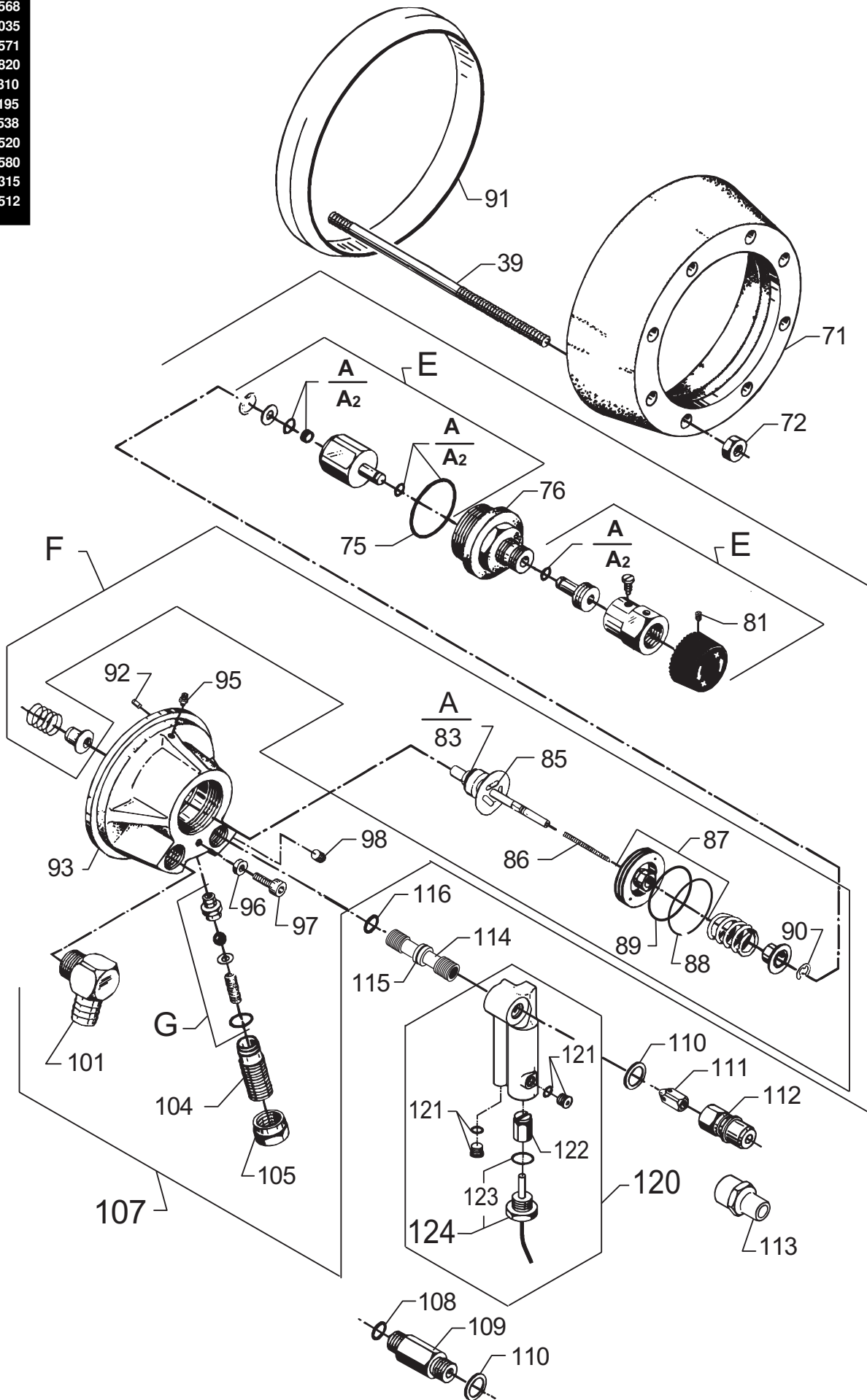
A	6109046
A ₁	1119570
A ₂	1119568
B	1119035
B ₁	1119571
C	1119820
D	1119310
D	1119195
E	1118538
F	1118520
F	1118580
F	1119315
G	1118512



203mp020

598 64 99 - 020302

- A 6109046
- A₁ 1119570
- A₂ 1119568
- B 1119035
- B₁ 1119571
- C 1119820
- D 1119310
- D 1119195
- E 1118538
- F 1118520
- F 1118580
- F 1119315
- G 1118512

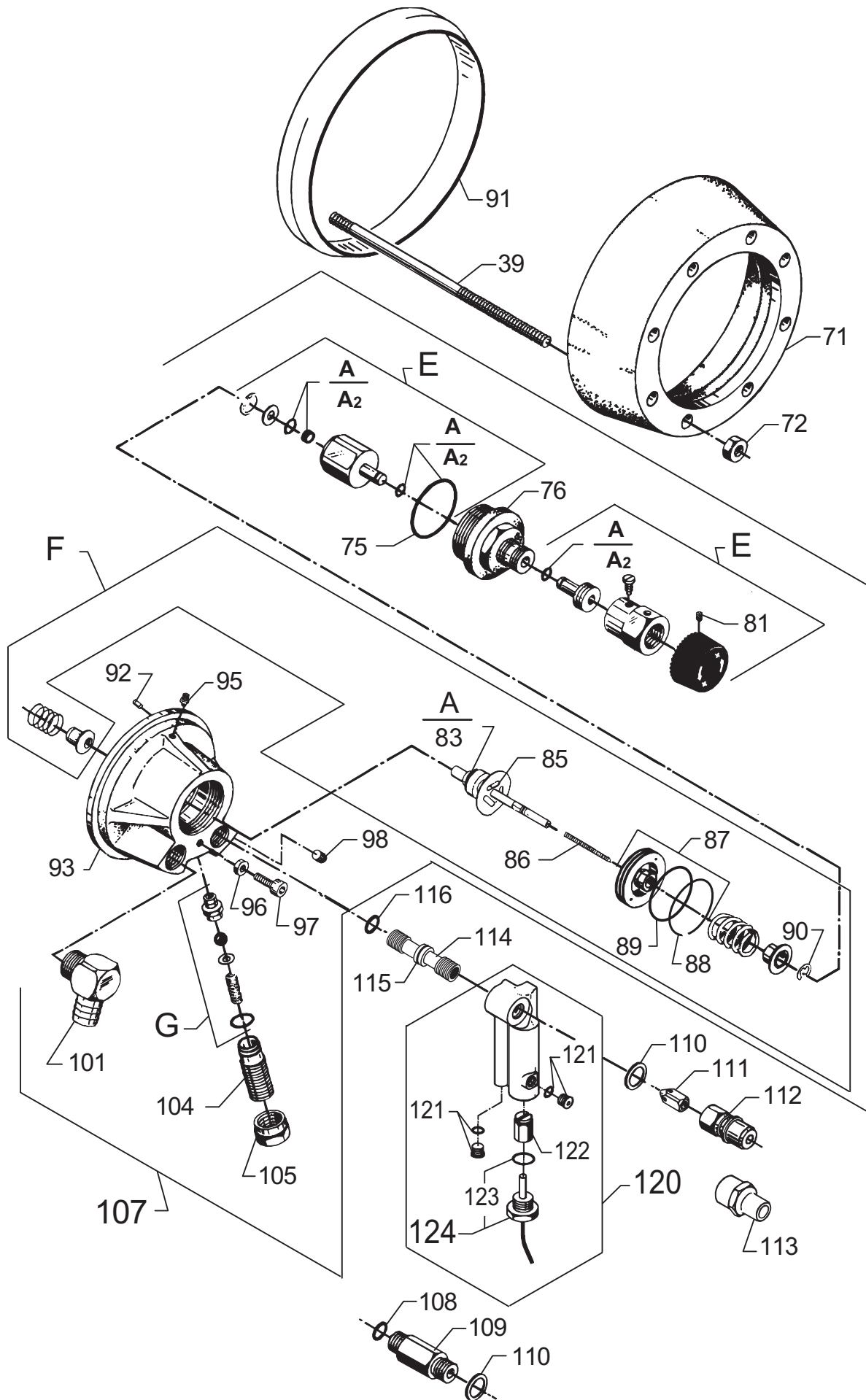


203mp030

598 64 99 - 020302

Pos. Ref.	Nr. No.	Betegnelse Bezeichnung	Designation Désignation						
				1903K	2903K	4403K/C3KA	5203K/C3KA	4003K/C3KA	3000C
71	6100602	Spændering Retaining ring Spanning Flaque AV pompe		1	1	1	1	1	1
72	1800465	Møtrik M10 Nut Mutter Ecrou		8	8	8	8	8	8
75	3001179	O-ring O-ring O-Ring Joint torique		1	1	1	1	1	1
76	6100984	Bøsning Bushing Buchse Manchon		1	1	1	1	1	1
81	1802602	Kraterskrue Crater-point screw Kraterschraube Vis		1	1	1	1	1	1
83	3000460	O-ring O-ring O-Ring Joint torique		1	1	1	1	1	1
85 -	6101784 6400143	Ventilkegle, komplet Valve cone, complete Ventil kegel, komplett Cône p. clapet, compl.	K KA	1	1	1	1	1	1
86	2600286	Fjeder Spring Feder Ressort		1	1	1	1	1	1
87	6100925	Stempel, kompl. Piston, compl. Kolben, komplett Piston, compl.		1	1	1	1	1	
87	6228554	Stempel, kompl. Piston, compl. Kolben, komplett Piston, compl.	3000C						1
88	6101061	Stempelring Piston ring Kolbenring Anneau piston		1	1	1	1	1	1
89	3001716	O-ring O-ring O-Ring Joint torique		1	1	1	1	1	1
90	6101069	Seegerring Seeger circlip ring Seeger-Ring Anneau Seeger		1	1	1	1	1	1
91	6301392	Ring Ring ø 160 Ring Anneau	C3			1	1	1	1
92	6100996	Styrestift Guide pin Kegelstift Goupille		1	1	1	1	1	1
93	6101042	Ventildæksel Valve cover Ventildeckel Corp by-pass		1	1	1	1	1	1
95	1603422	Ligeforskrøning Threaded connection Verschraubung Raccord fileté		1	1	1	1	1	1
96	6100985	Låseskive Lock washer Haltescheibe Disque de blocage		1	1	1	1	1	1
97	1802636	Skrue Screw Schraube Vis		1	1	1	1	1	1
98	1602333	Rørprop Pipe plug Rohrschlußstück Bouchon de tuyau		2	2	2	2	2	2

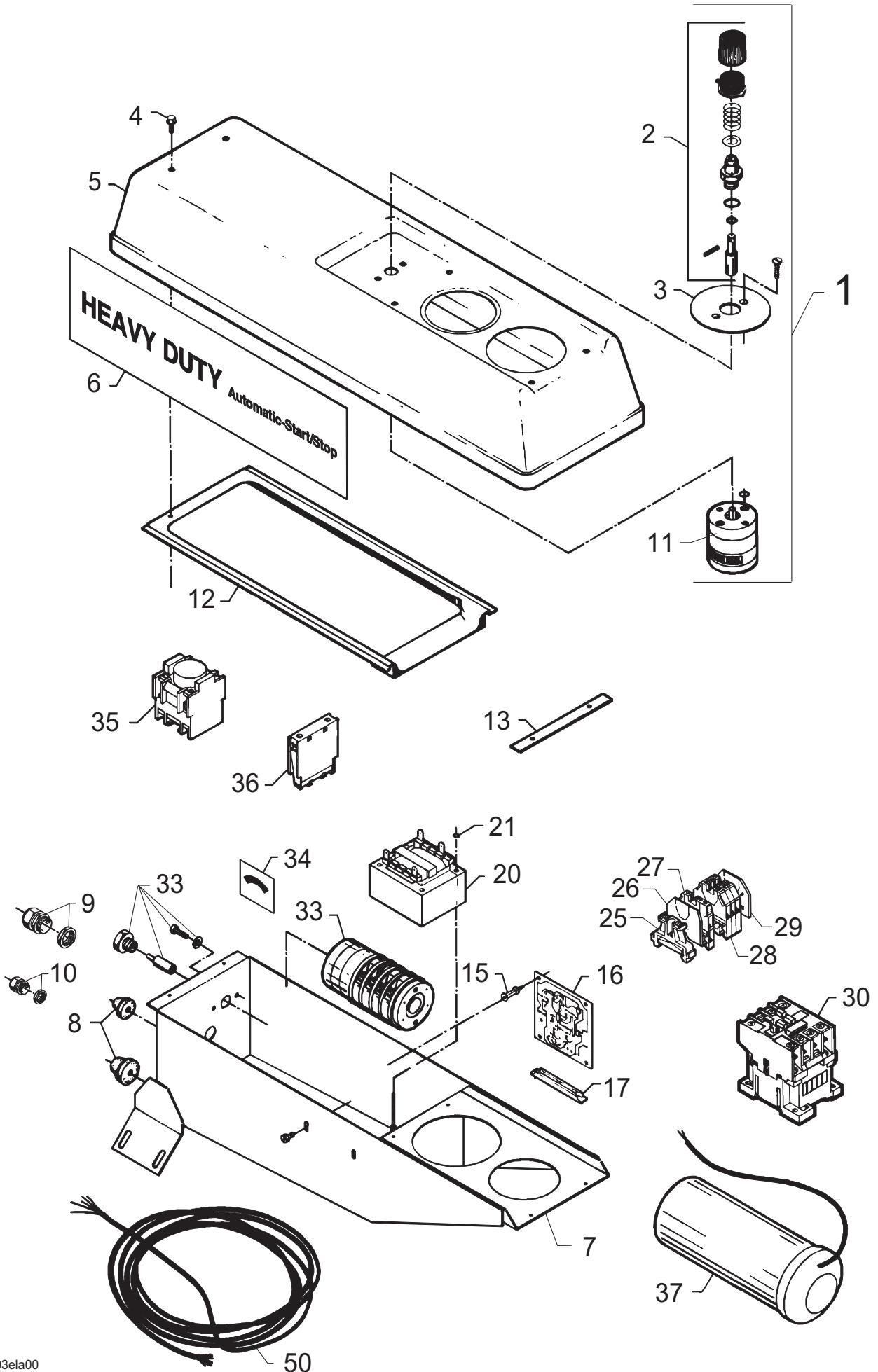
Pos. Ref.	Nr. No.	Betegnelse Bezeichnung	Designation Désignation						
				1903K	2903K	4403K/C3KA	5203K/C3KA	4003K/C3KA	3000C
101	6101752	Slangestuds, vinkel Hose socket, elbow Schlauchstutzen, Winkel Raccord de flexible, coude		1	1	1	1	1	1
104	6100940	Justerskrue Adjustment screw Justierschraube Vis de réglage		1	1	1	1	1	1
105	6100928	Kontramøtrik Lock nut Gegenmutter Ecrou contre		1	1	1	1	1	1
107	6101753	Omløbsventil, komplet By-pass valve, compl. Umlaufventil, komplett Soupape by-pass, compl.		x	x	x	x	x	
-	6104740	Omløbsventil, komplet By-pass valve, compl. Umlaufventil, komplett Soupape by-pass, compl.							x
108	3000064	O-ring O-ring O-Ring Joint torique		1	1	1	1	1	1
109	6101018	Studs f. lynkobling Socket f. quick coupling Stutzen f. Schnellkupplung Raccord rapide		1	1	1	1	1	1
110	1801075	Tætningsskive Sealing washer Anschleißscheibe Rondelle		1	1	1	1	1	1
111	6101038	Stempel-kontraventil Piston-non return valve Kolben-rückschlagventil	K	1	1	1	1	1	1
-	6101083	Piston clapet anti-retour	KA			1	1	1	
112	1600493	Lynkoblingsnippel Quick coupling nipple Schnellkupplungsnippel Raccord rapide mâle		1	1	1	1	1	1
112	1603101	Lynkoblingsnippel, RF Quick coupling nipple, SS Schnellkupplungsnippel,RF Raccord rapide mâle, INOX		1	1	1	1	1	1
113	1609335	Konverter (højtryk) Converter (high pressure) WAP Konverter (Hochdruck) Convertisseur (haute pression)				1	1	1	
114	6400712	Bøsning Bush Busche Baque	KA			1	1	1	
115	3001682	O-ring O-ring O-Ring Joint torique	KA			1	1	1	
116	3001252	O-ring O-ring O-Ring Joint torique	KA			1	1	1	
A₂	1119568	Rep.sæt, pakninger f. omløb. Kit, gaskets f. by-pass v. C3 Rep.satz, Dichtungen f. Uml. Kit joints p. soupape by-pass				x	x	x	x
E	1118538	Rep.sæt, greb f. omløbsven. Kit, adj. mechanism, by-pass Rep.satz, Justiereinrichtung Kit, bouton de soupape by-p.		x	x	x	x	x	x
F	1118520	Rep.sæt, omløbsventil Rep.kit, by-pass valve Rep.satz, Umlaufventil	K	x	x	x	x	x	
-	1118580	Kit, soupape by-pass	KA			x	x	x	
F	1119315	Rep.sæt, omløbsventil Rep.kit, by-pass valve Rep.satz, Umlaufventil Kit, soupape by-pass	3000C						x
G	1118512	Rep.sæt, sikkerhedsventil Rep.kit, safety valve Rep.satz, Überdruckventil Kit, soupape de sûreté		x	x	x	x	x	x



203mp030

598 64 99 - 020302

El-dele / Electric parts / Elektrische Teile / Pièces électrique
C3KA

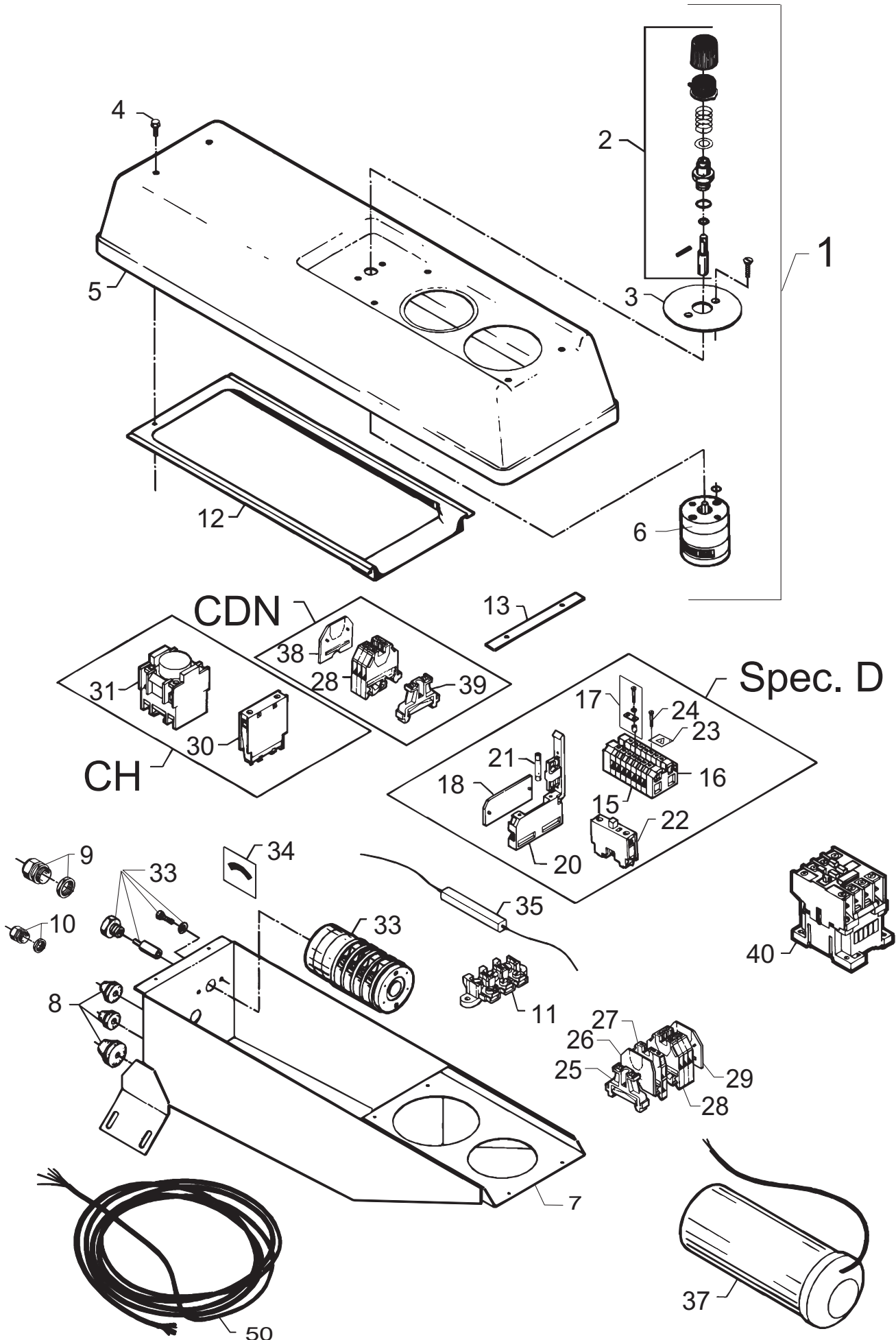


203ela00

Pos. Ref.	Nr. No.	Betegnelse Bezeichnung	Designation Désignation			44C3KA	52C3KA	40C3KA	
-	-	<i>El-dele</i> <i>El. components</i> C3KA <i>Electrische Teile</i> <i>Pièces électrique</i>							
1	3821728	Start/stop kontakt, kompl Start/stop switch, compl. Start/Stop Schalter, kompl. Bouton marche/arrêt, compl.				x	x	x	
2	1117357	Drejekontakt, kompl. Adjusting knob, kompl. Drehschalter, kompl. Interrupteur à rotation				1	1	1	
3	6101010	Skalaplade Dial plate Skalenplatte Echelle				1	1	1	
4	1803956	Taptite skrue Taptite screw M4x12 Tapititeschraube Vis Taptite				6	6	6	
5	6101400	Instrumentkasse, låg Instrument box, cover Instrumentengehäuse, Deckel Boîte à instrumente, couvercle				1	1	1	
5	6104404	Instrumentkasse, låg Instrument box, cover Y/Δ Instrumentengehäuse, Deckel Boîte à instrumente, couvercle				1	1	1	
6	6104403	Label Label Autokleber Autocollant				2	2	2	
7	-	Instrumentkasse Instrument box Instrumentengehäuse Boîte à instrumente							
-	6101656	24.09.99 ⇒				1	1	1	
-	6104616	⇒ 23.09.99				1	1	1	
-	6104617	⇒ 23.09.99	Y/Δ			1	1	1	
8	-	Pakdåse Cable grommet Stopfbuchse Presse-étoupe							
-	3803764	TET 5 - 7C							
-	3803772	TET 7 - 10C							
-	3803780	TET 10 - 14C ⇒ 23.09.99							
-	3803798	TET 14 - 20C ⇒ 23.09.99							
9	3830125	Kabelgennemføring PG 21 Cable gland 24.09.99 ⇒ Kabeldurchführung Traversée				1	1	1	
10	3830124	Kabelgennemføring PG 16 Cable gland 24.09.99 ⇒ Kabeldurchführung Traversée				1	1	1	
11	3821726	Start/stop kontakt Start/stop switch Start/Stop Schalter Bouton marche/arrêt				x	x	x	
12	6100115	Pakning f. instr. kasse Gasket f. instr. box Dichtung f. Instrumentengehäuse Joint p. boîte				1	1	1	
13	6100116	Pakning Gasket Dichtung Joint				1	1	1	
15	4600771	Printstag Plug f. circuit board Stecker f. Print Prise p. circuit imprimé				4	4	4	
16	6420012	Automatisk start/stop Automatic start/stop Start/Stop Automatik Marché/ arrêt auto.				1	1	1	

Pos. Ref.	Nr. No.	Betegnelse Bezeichnung	Designation Désignation			44C3KA	52C3KA	40C3KA	
17	3821184	Bæreskinne Connection rail Schiene Joint de courant				1	1	1	
20	-	Styretransformer Control transformer 24V Steuerungstransformer Transformateur commande							
-	3821147	200V Prim 1							
-	3821148	220V Prim 1							
-	3821149	380V Prim 1							
-	3821150	415V Prim 1							
-	3821151	440V Prim 1							
-	3821153	220-380V Prim 1-2							
-	3821154	220-440V Prim. 1-2							
21	1805563	Låseskive Lock washer Scheibe Rondelle				2	2	2	
25	3812203	Endstop End stop Endverschluss Support arrière				1	1	1	
26	3821048	Endplade End plate 24.09.99 ⇒ Endplatte Plaque arrière				1	1	1	
27	3821030	Klemmerække Terminal clip 24.09.99 ⇒ Klemme Rangeé de bornes				1	1	1	
28	3807518	Klemmerække wk 4/4 Terminal clip Klemme Rangeé de bornes				3	3	3	
29	3821332	Endplade End plate Endplatte Plaque arrière				1	1	1	
30	-	Kontaktor Contactor 24V Schütz Contacteur							
-	3821404	CA3-16-10 ⇒ 31.12.99							
-	3821732	CA3-16-10 01.01.00 ⇒							
-	3804168	CA3-23-10 ⇒ 31.12.99							
-	3821739	CA3-23-10 01.01.00 ⇒							
-	63912	CA3-30-10							
-	3821218	CA3-16-01, CH							
33	3821212	Omskifter Reverser Y/Δ Umschalter 440/220 Inverseur				1	1	1	
34	6220737	Skala Dial 440/220 Skalen Echelle				1	1	1	
35	3806197	Tidskontakt Time switch CH Zeitschalter Contacttemporisé				1	1		
36	3806205	Hjælpekontakt Auxiliary switch CH Zusatzschalter Bouton auxiliaire				1	1		
37	3805371	Kondensator 80 µf 400 VDB Capacitor USA Kondensator Condensateur						1	
-	6101654	Kondensatorholder Capacitor holder Kondensatorhalter Condensateur sup.						1	
-	1119608	Ledningsæt				1	1	1	
-	1119609	Kit for cables (1ph), USA							
-	1119610	Kabelsatz Kit de câble CH							

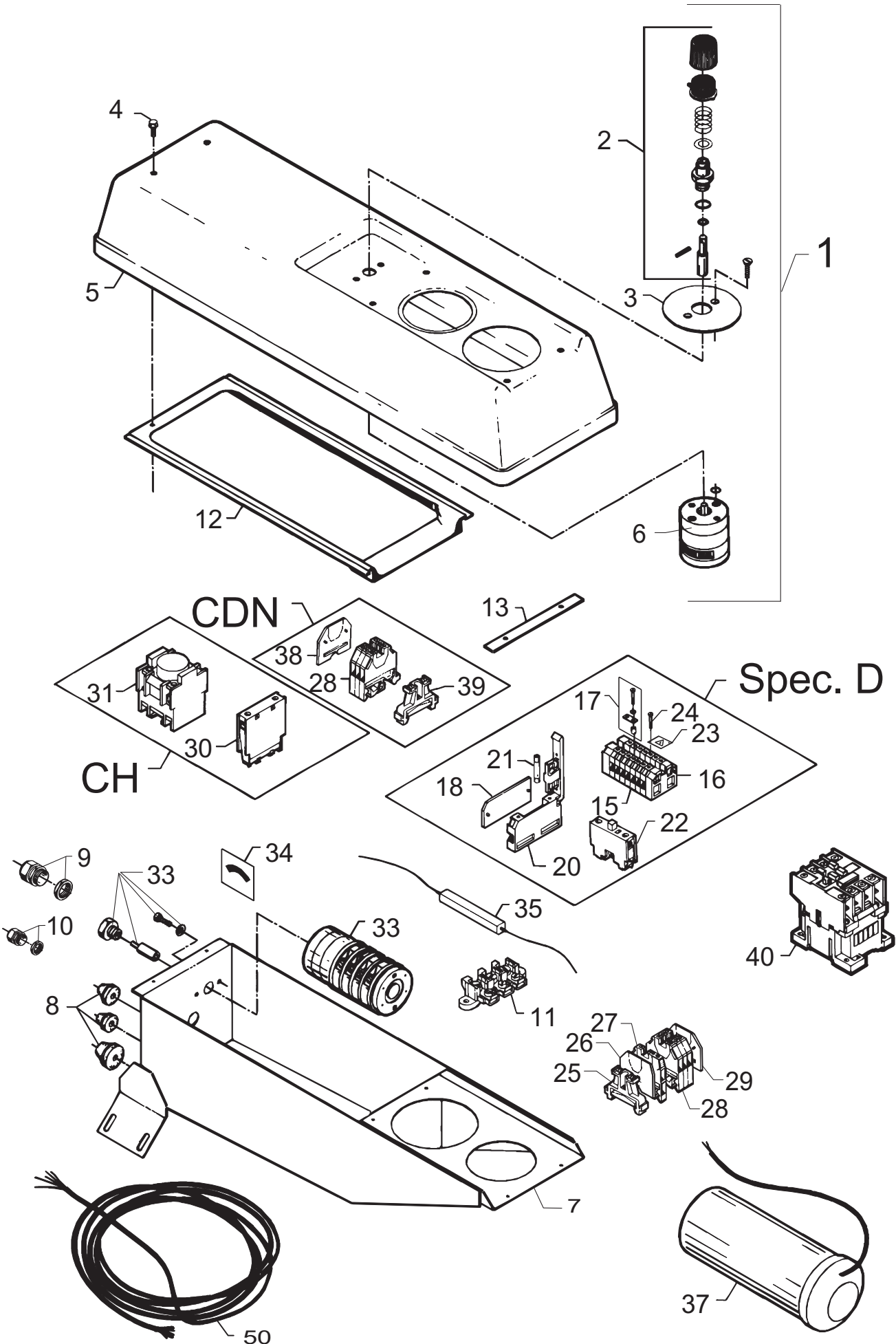
El-dele / Electric parts / Elektrische Teile / Pièces électrique
03K



Pos. Ref.	Nr. No.	Betegnels Bezeichnung	Designation Désignation	1903K	2903K	4403K	5203K	4003K	3000C
-	-	El-dele Electrical components Electrische Teile Pièces électrique	03K						
1	3804911	Start/stop kontakt, kompl Start/stop switch, compl. Start/Stop Schalter, kompl. Bouton marche/arrêt		x	x	x	x	x	x
2	1117357	Drejekontakt, kompl. Adjusting knob, compl. Drehshalter, kompl. Interrupteur à rotation		1	1	1	1	1	1
3	6101010	Skalaplade Dial plate Skalenplatte Echelle		1	1	1	1	1	1
4	1803956	Taptite skrue Taptite screw Taptiteschraube Vis Taptite	M4x12	6	6	6	6	6	6
5	-	Instrumentkasse, låg Instrument box, cover Instrumentengehäuse, Deckel Boîte à instrumente, couvercle							
-	6101400 6100129 6101054		Y/Δ CDN	1 1 1	1 1 1	1 1 1	1 1 1	1 1 1	1
6	3804895 3804903	Start/stop kontakt Start/stop switch Start/Stop Schalter Bouton marche/arrêt	D	x x	x x	x x	x x	x x	x x
7	-	Instrumentkasse Instrument box Instrumentengehäuse Boîte à instrumente							
-	6101656 6101605 6100128	24.09.99 ⇒ ⇒ 23.09.99 ⇒ 23.09.99	Y/Δ	1 1 1	1 1 1	1 1 1	1 1 1	1 1 1	1
8	-	Pakdåse Cable grommet Stopfbuchse Presse-étoupe							
-	3803764 3803772 3803780 3803798	TET 5 - 7C TET 7 - 10C TET 10 - 14C TET 14 - 20C	⇒ 23.09.99 ⇒ 23.09.99						
9	3830125	Kabelgennemføring Cable gland Kabeldurchführung Traversée	PG 21 24.09.99 ⇒	1	1	1	1	1	1
10	3830124	Kabelgennemføring Cable gland Kabeldurchführung Traversée	PG 16 24.09.99 ⇒	1	1	1	1	1	1
11	3803822	Klemmerække Terminal clip Klemme Rangeé de bornes	⇒ 23.09.99	1	1	1	1	1	1
12	6100115	Pakning f. instr. kasse Gasket f. instr. box Dichtung f. Instrumentengehäuse Joint p. boîte		1	1	1	1	1	1
13	6100116	Pakning Gasket Dichtung Joint		1	1	1	1	1	1
15	3800315	Klemmerække Terminal clip 3 ~ Klemme Rangeé de bornes	D		7	7	7		
16	3800323	Befæstigelsesblok Attachment block 3 ~ Befestigungsblock Bloc de fixation	D		2	2	2		

Pos. Ref.	Nr. No.	Betegnels Bezeichnung	Designation Désignation	1903K	2903K	4403K	5203K	4003K	3000C
17	3800349	2 - pollet laske 2 - polar splice 3 ~ Zweipolige lasche Eclisse à deux pôles	D		1	1	1		
18	3804416	Afdækningsplade Cover plate 3 ~ Deckplatte Tôle protectrice	D		1	1	1		
20	3804333	Sikringsholder Fuse holder 3 ~ Sicherungshalter Support de fusible	D		2	2	2		
21	3804341	Sikring 1A 500V Fuse 3 ~ Sicherung Fusible	D		2	2	2		
22	3805280 - 3821738	Hjælpekontakt, D Auxiliary switch 3 ~ ⇒ 31.12.99 Zusatzschalter Bouton auxiliaire	01.01.00 ⇒		1	1	1		
23	3804325	Plade med lynsymbol Plate with symbol-lightning Platte mit Symbol-Blitz Plaque avec symbole-éclair	D		1	1	1		
24	1802784	Skrue, rød Screw, red Schraube, rot Vis, rouge	D		2	2	2		
25	3812203	Endstop End stop Endverschluß Support arrière	24.09.99 ⇒	1	1	1	1	1	1
26	3821048	Endplade End plate Endplatte Plaque arrière	24.09.99 ⇒	1	1	1	1	1	1
27	3821030	Klemmerække Terminal clip Klemme Rangeé de bornes	24.09.99 ⇒	1	1	1	1	1	1
28	3807518	Klemmerække wk 4/4 Terminal clip Klemme Rangeé de bornes	24.09.99 ⇒	3	3	3	3	2	3
28	14505	Klemmerække wk 4/4 Terminal clip Klemme Rangeé de bornes	10mm²						2
29	3821332	Endplade End plate Endplatte Plaque arrière	24.09.99 ⇒	1	1	1	1	1	1
30	3806205	Hjælpekontakt Auxiliary switch 3 ~ Zusatzschalter Bouton auxiliaire	CH			1	1		
31	3806197	Tidskontakt Time switch Zeitschalter Contacttemporisé	CH			1	1		
33	3806213 - 3812344	Omskifter Y/Δ Reverser Umschalter Inverseur	B (380/220) Off-shore (440/220)		x x	x x	x x		x
34	6101574 - 6220737	Skala Dial Skalen Echelle	380/220 440/220		1 1	1 1	1 1		1
35	-	Modstand Resistance Widerstand Résistance							
-	3805165 - 3806171 - 3812955	8 K2, 5%-9W 6 K8, 5%-17W 8 K2, 5%-17W	B Off-shore, B Off-shore, USA						

El-dele / Electric parts / Elektrische Teile / Pièces électrique
03K



Pos. Ref.	Nr. No.	Betegnelse Bezeichnung	Designation Désignation	1903K	2903K	4403K	5203K	4003K	3000C
37	3805371	Kondensator Capacitor Kondensator Condensateur	80 µf 400 VDB USA, CDN	1	1	1	1	2	
37	3804267	Kondensator Capacitor, ø70IP5 Kondensator Condensateur	160 µf 240 VDB GB	2					
-	6101654	Kondensatorholder Capacitor holder Kondensatorhalter Support p.condensateur		1	1			1	
38	3807526	Endeplade End plate Endplatte Plaque arrière	CDN				1	1	
39	3805249	Endestop End stop Endverschluss Support arrière	CDN				2	2	
-	6101789	Kondensator sæt, start Capacitor kit, start-up Kondensator satz, Start Kit de condensateur, marche	CDN						
40	-	Kontaktor Contactor Schütz Contacteur	AB. 16A						
-	3821735	400V, 50Hz/460V, 60Hz		1	1	1			
40	-	Kontaktor Contactor Schütz Contacteur	CA3-16-10						
	3804028	190V, 50Hz / 220V, 60Hz J, off-shore 3x220V		1					
	3804036	346V, 50Hz HK, SGP		1	1	1			
	65856	500V, 50Hz / 575V, 60Hz S, CDN					1		
40	-	Kontaktor, 23A 50-60Hz Contactor Schütz Contacteur	CA3-23-10						
	3804101	220V, 50Hz / 254V, 60Hz B, N ⇒ 31.12.99			1				
	3804119	190V, 50Hz / 220V, 60Hz J, Off-shore 3x220V ⇒ 31.12.99			1				
	3821733	220V, 50Hz / 254V, 60Hz 190V, 50Hz 220V, 60Hz J, Off-shore 3x220V	B, N 01.01.00 ⇒			1			
40	-	Kontaktor, 23A Contactor Schütz Contacteur	CA3-23-10						
	3804150	380V, 50Hz I			1				

Pos. Ref.	Nr. No.	Betegnelse Bezeichnung	Designation Désignation	1903K	2903K	4403K	5203K	4003K	3000C
40	-	Kontaktor, 30A 50-60Hz Contactor Schütz Contacteur	CA3-30-10						
	63914	190V, 50Hz / 220V, 60Hz 5203K : J					1		
	3804184	110V, 50Hz / 127V, 60Hz 1x110V: GB		1					
	63914	220V, 50Hz / 254V, 60Hz B, N, Off-shore 3x220V, USA 3x220V, CDN, U, ROK			1	1	1	1	1
40	3804747	Kontaktor, 400V,50Hz Contactor Schütz Contacteur	CA3-16-10 Y/Δ				1	1	
50	-	EI-kabel EI.cable Anschlußkabel Câble électrique							
	-	6100482 H05VV-F 4G 1.5			x	x	x		
	-	6100483 H05VV-F 4G 2.5				x	x		
	-	6100488 H07RN-F 4G 2.5				x	x		x
	-	6100490 H07RN-F 5G 1.5							
	-	6100478 AO6VV-F 4G 5.5	J				x		
	-	6180260 H07RN-F 4G 1.5			x	x	x		
	-	6180261 H07RN-F 3G 1.5			x	x	x		
	-	6180268 H07RN-F 3G4		x	x				
	-	65484 SOW AWG 10/4 US					x		
	-	65149 SOW AWG 10/3 US						x	
52	-	Stik Plug Stecker prise électrique							
	-	3802493 CEE 5 pol. 380V/16A							
	-	3805793 1 pol. Eur.							
	-	3805603 L6-30P 240V/30A	CDN					x	
	-	3805629 L15-30P 240V/25A	CDN					x	
	-	3805611 L16-20P 575V/9A	CDN					x	