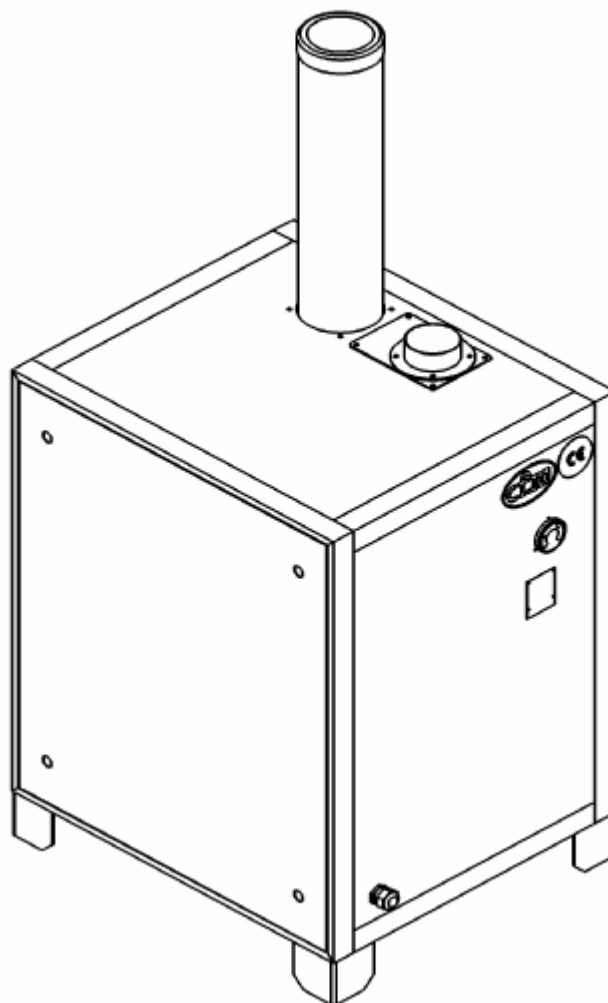


# CV10 CV15 CV15W

---

Model:  
Up to 11 kW  
Up to 7,5 kW



Stückliste Deutsch

06-04-2015

# Inhalt

CV10 CV15 CV15W

<b>Gehäuse</b>	<b>3</b>
<b>Vacuuming unit CV10</b>	<b>5</b>
<b>Vacuuming unit CV15</b>	<b>7</b>
<b>Vacuuming unit CV15W</b>	<b>9</b>
<b>Silencer unit CV10 and CV15W</b>	<b>11</b>
<b>Silencer unit CV15</b>	<b>13</b>

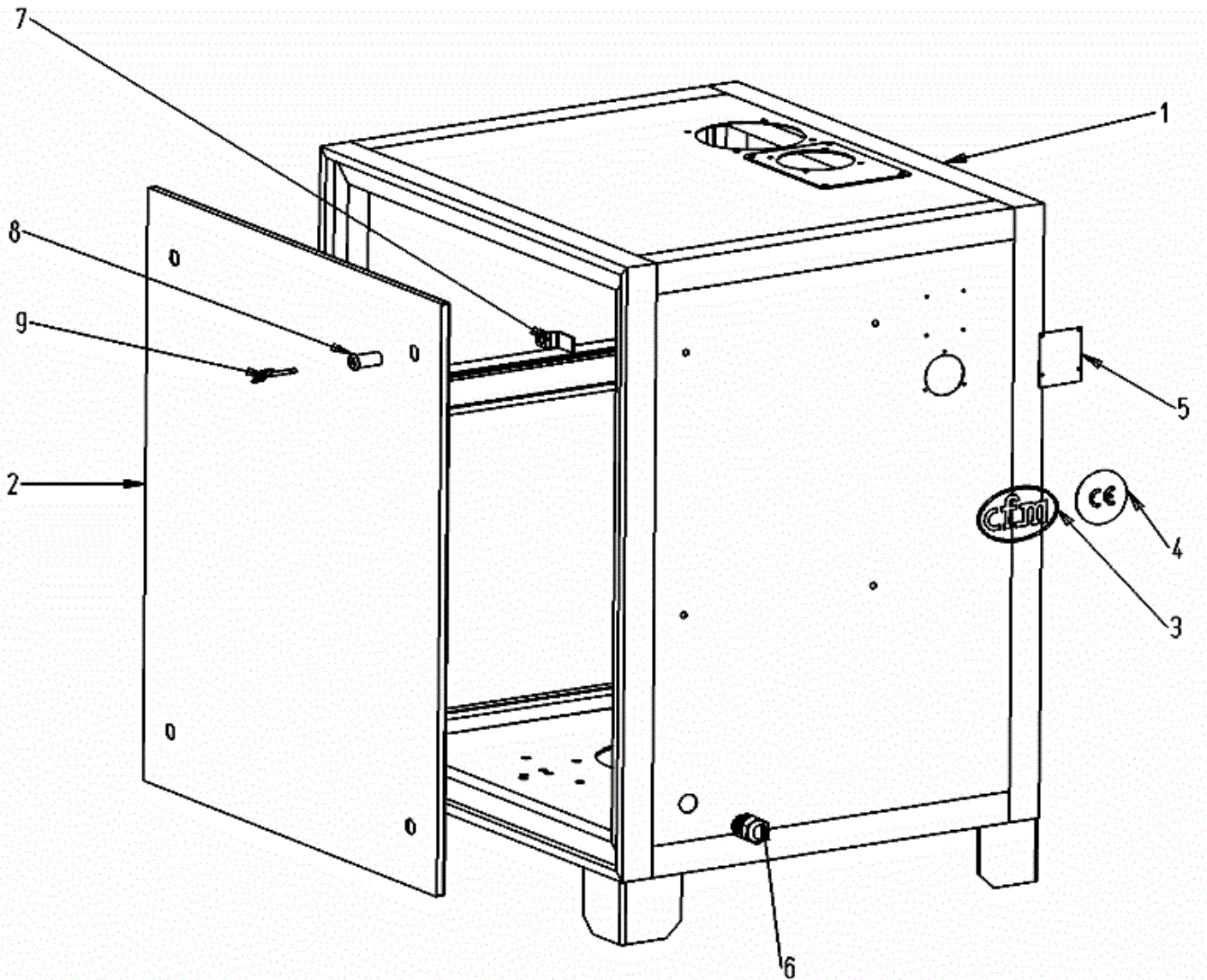
# Gehäuse

CV10 CV15 CV15W

06-04-2015

ET-Liste-Nr. CV1002

3



# Gehäuse

CV10 CV15 CV15W

06-04-2015

ET-Liste-Nr. CV1002

4

Pos	Artikelnr.	Me	Beschreibung
3	Z8 17341	1	LABEL CFM MEDIUM WHITE
4	Z8 17349	1	CE MARK LABEL
5	Z8 17015	2	Typenschilder f für Drehstr
6	Z8 39205	1	CABLE GLAND PG21 PA
8	Z8 40270	8	PANEL LOCK MOD.3997
9	Z8 40245	1	KEY x LOCK

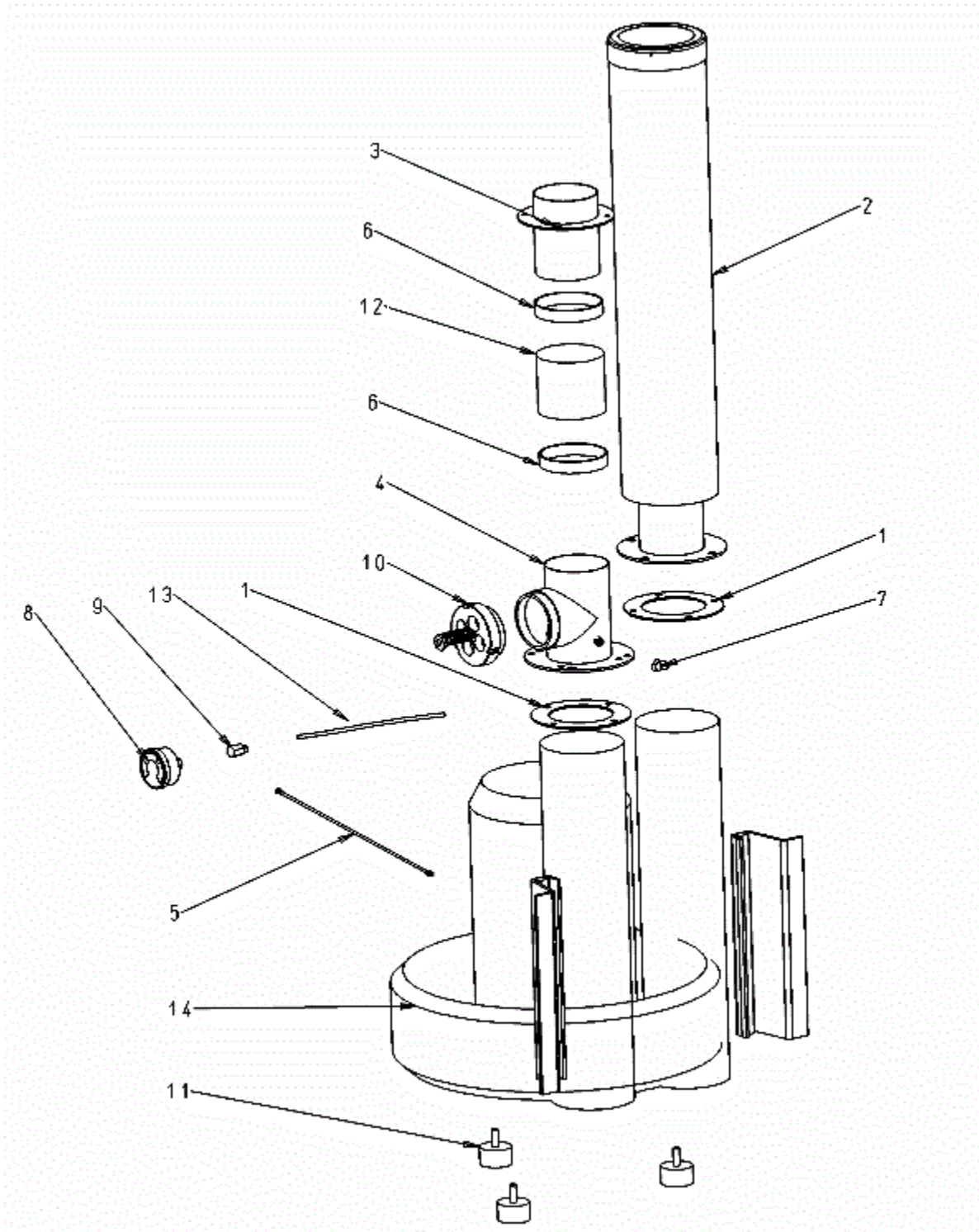
# Vacuating unit CV10

CV10 CV15 CV15W

06-04-2015

ET-Liste-Nr. CV1004

5



# Vacuuming unit CV10

CV10 CV15 CV15W

06-04-2015

ET-Liste-Nr. CV1004

6

Pos	Artikelnr.	Me	Beschreibung
1	Z8 17546	2	Dichtungskit
2	Z8 32191	1	MUFFLER D150 MOD.HP10 ZIN
3	Z8 32198	1	CONNECTION MOBILE D100/100 FE
4	Z8 32200	1	Anschlußstück D100 mm
6	Z8 40044	2	TIE D90-120
7	Z8 40179	1	Schlauchkupplung
8	Z8 40056	1	Manometer 450 mbar
9	Z8 40196	1	"Anschlußstück 1/4" für"
10	Z8 34025	1	Sicherheitsventil 3'
11	Z8 40383	3	PAD D50 M10 M/F
12	Z7 24113	1	Schlauch POLYURETHAN D100 MeWa
13	Z8 24076	1	Schlauch Druckluft D 6mm
14	Z4 58100K10MS	1	BLOWER KW 7.5 V400/690/50
			Z4 58100K10MS

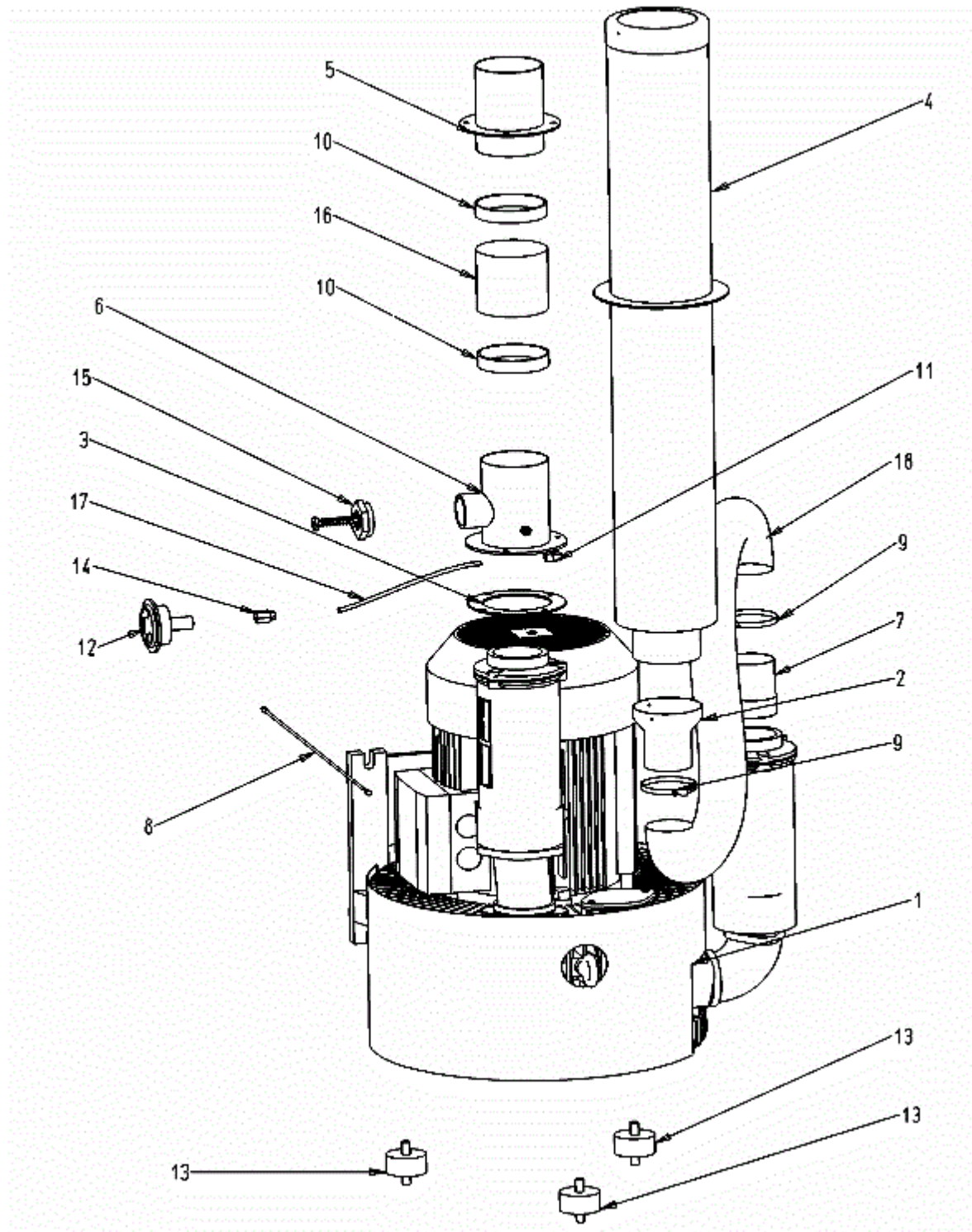
# Vacuating unit CV15

CV10 CV15 CV15W

06-04-2015

ET-Liste-Nr. CV1006

7



# Vacuuming unit CV15

CV10 CV15 CV15W

06-04-2015

ET-Liste-Nr. CV1006

8

Pos	Artikelnr.	Me	Beschreibung
2	Z8 13106	1	MUFFLER COVER D100/70 FE
3	Z8 17056	1	Dichtung für Ansaugstutze
4	Z8 32120	1	Schalldämpfer
5	Z8 32198	1	CONNECTION MOBILE D100/100 FE
6	Z8 32317	1	CONN. SUCT.3907 D100 SIEMENS
7	Z8 32318	1	CONN. BLOW.3907 D70 SIEMENS
8	Z8 39590	1	KIT EARTH CABLE 3707/3907
9	Z8 40042	2	Schlauchschelle D70 mm/60
10	Z8 40044	2	TIE D90-120
11	Z8 40179	1	Schlauchkupplung
12	Z8 40057	1	Manometer 600 mbar
13	Z8 40063	3	PAD D60x30 M12 2M
14	Z8 40196	1	"Anschlußstück 1/4" für"
15	Z8 34024	1	RELIEF VALVE 1 1/2
16	Z7 24113	1	Schlauch POLYURETHAN D100 MeWa
18	Z7 24112	1	TUBE POLYURETHAN D70 IN METERS IN METERS



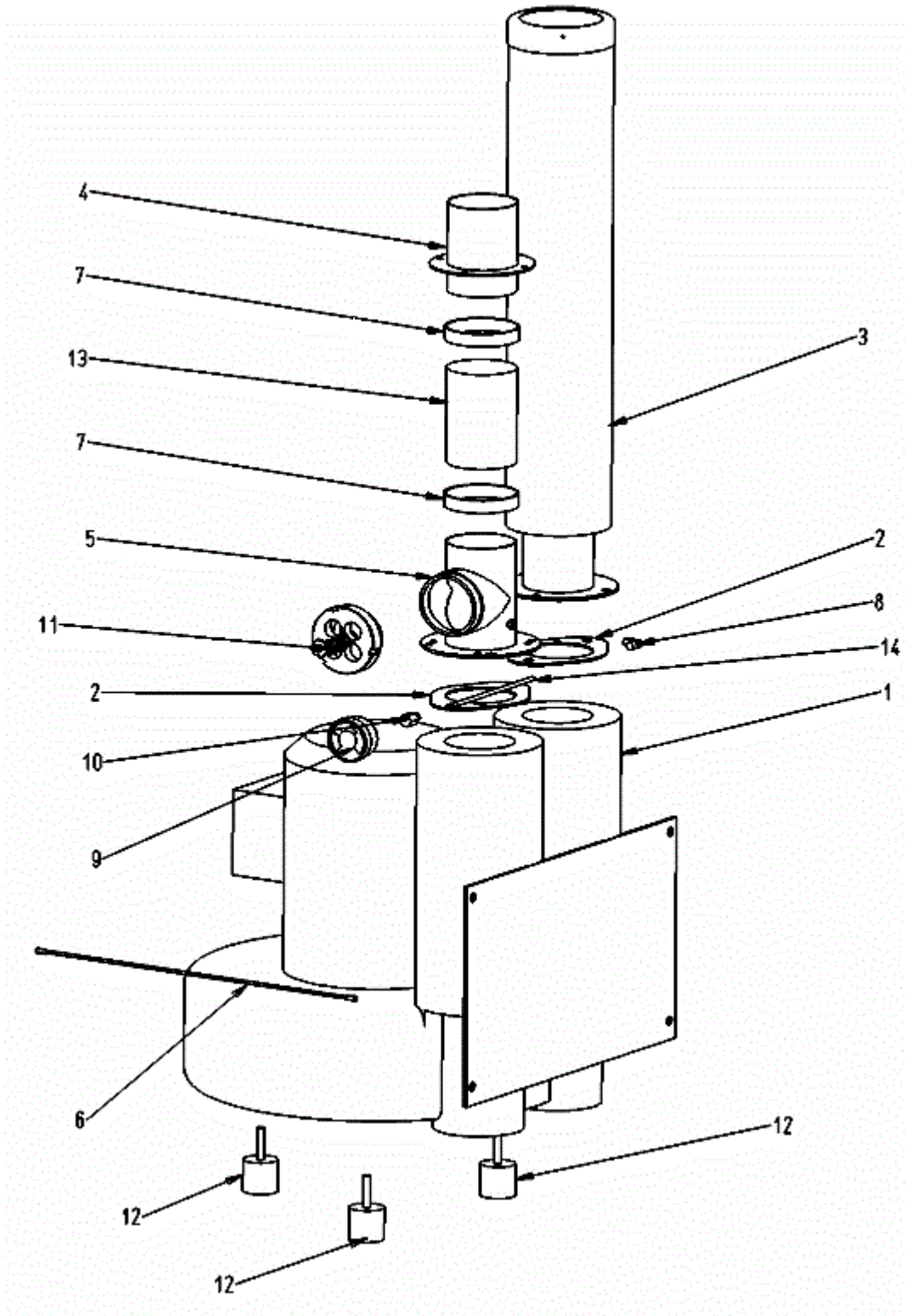
# Vacuating unit CV15W

CV10 CV15 CV15W

06-04-2015

ET-Liste-Nr. CV1008

9



# Vacuuming unit CV15W

CV10 CV15 CV15W

06-04-2015

ET-Liste-Nr. CV1008

10

Pos	Artikelnr.	Me	Beschreibung
1	Z4 58150K11MS	1	Hochleistungsturbine Z4 58150K11MS
2	Z8 17256	2	Dichtungsverbindungen
3	Z8 32191	1	MUFFLER D150 MOD.HP10 ZIN
4	Z8 32198	1	CONNECTION MOBILE D100/100 FE
5	Z8 32200	1	Anschlußstück D100 mm
6	Z8 39590	1	KIT EARTH CABLE 3707/3907
7	Z8 40044	2	TIE D90-120
8	Z8 40179	1	Schlauchkupplung
9	Z8 40056	1	Manometer 450 mbar
10	Z8 40196	1	"Anschlußstück 1/4" für"
11	Z8 34025	1	Sicherheitsventil 3'
12	Z8 40836	3	ANTIVIBRATING D50X50 D10 MF
13	Z7 24113	1	Schlauch POLYURETHAN D100 MeWa
14	Z8 24076	1	Schlauch Druckluft D 6mm

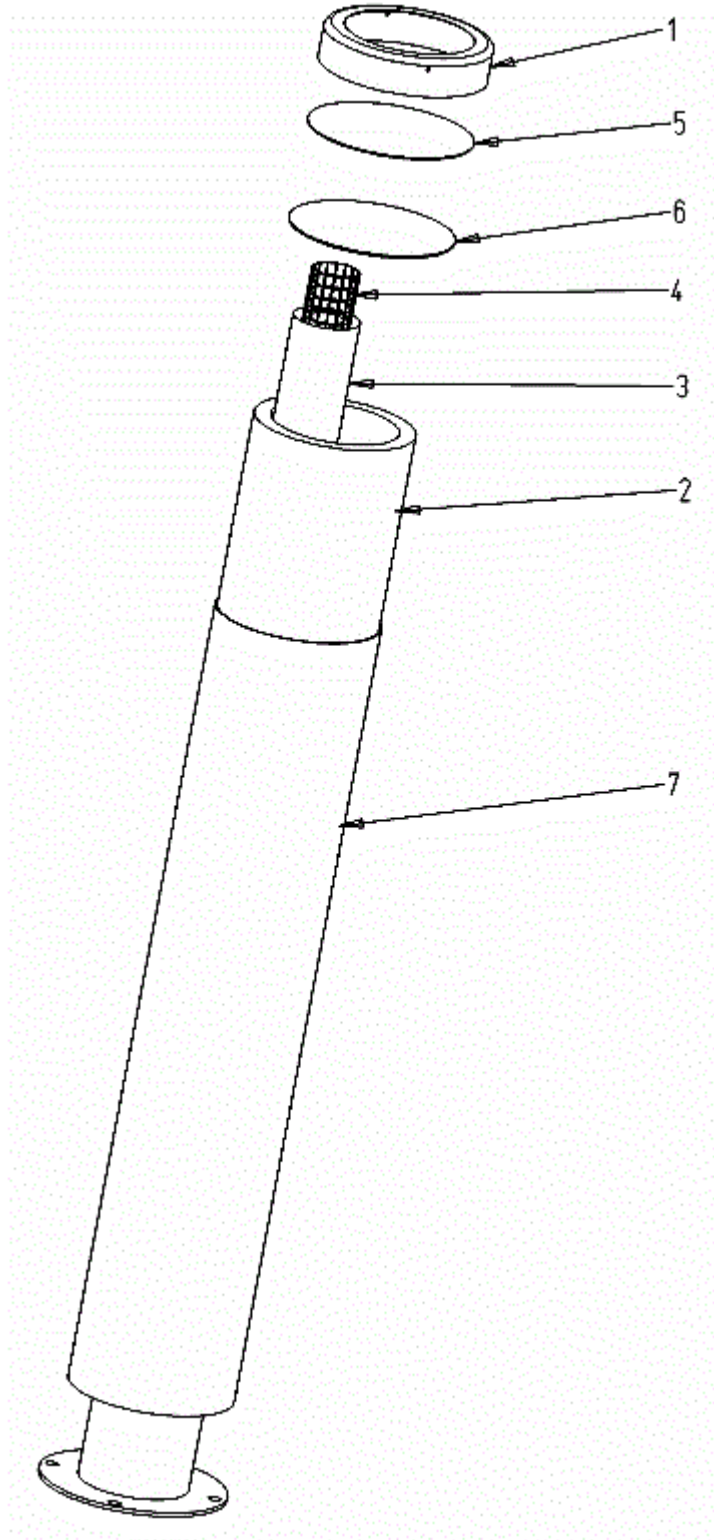
# Silencer unit CV10 and CV15W

CV10 CV15 CV15W

06-04-2015

ET-Liste-Nr. CV1010

11



# Silencer unit CV10 and CV15W

CV10 CV15 CV15W

06-04-2015

ET-Liste-Nr. CV1010

12

Pos	Artikelnr.	Me	Beschreibung
0	Z8 32191	1	MUFFLER D150 MOD.HP10 ZIN
1	Z8 13115	1	Deckel für Schalldämpfer
2	Z8 13120	1	Schalldämmung
3	Z8 13121	3	Schalldämmung D150 f.Mod.
4	Z8 13122	3	Neztschlauch f.Schalld. D
5	Z8 13123	1	Netz D150
6	Z8 13124	1	Maschennetz D150
7	Z8 32208	1	SILENCER D.150 FOR HP 10

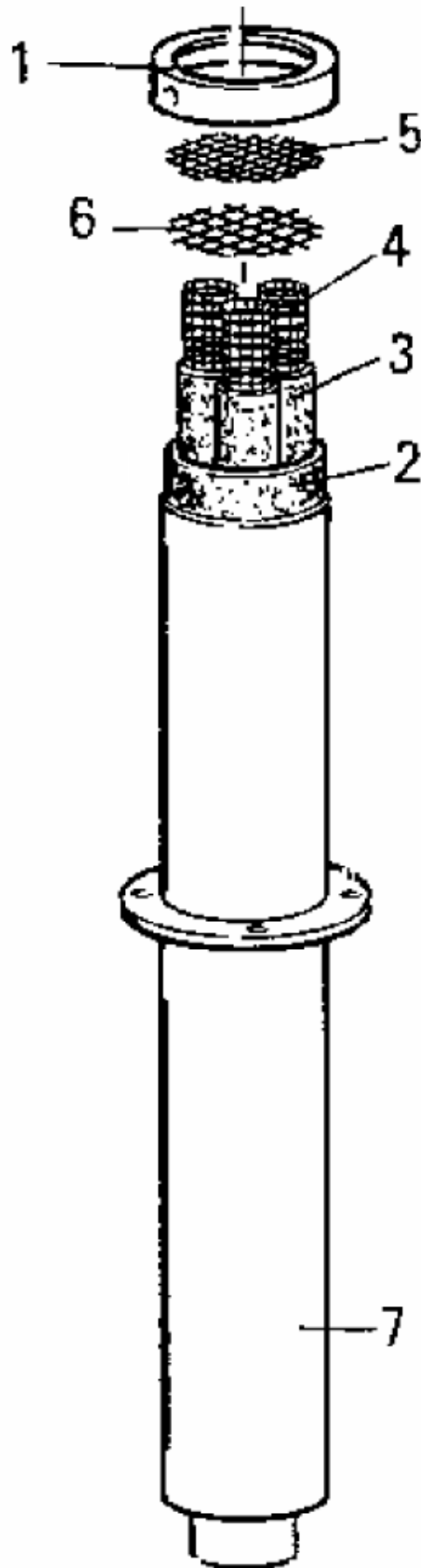
# Silencer unit CV15

CV10 CV15 CV15W

06-04-2015

ET-Liste-Nr. CV1012

13



# Silencer unit CV15

CV10 CV15 CV15W

06-04-2015

ET-Liste-Nr. CV1012

14

Pos	Artikelnr.	Me	Beschreibung
0	Z8 32120	1	Schalldämpfer
1	Z8 13115	1	Deckel für Schalldämpfer
2	Z8 13120	2	Schalldämmung
3	Z8 13121	4	Schalldämmung D150 f. Mod.
4	Z8 13122	4	Neztschlauch f. Schalld. D
5	Z8 13123	1	Netz D150
6	Z8 13124	1	Maschennetz D150
7	Z8 32196	1	MUFFLER D150 MOD. 3997