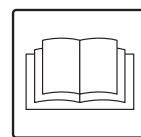


**T30S**

# **Nilfisk**

**cfm**

<b>MANUALE DI ISTRUZIONI</b>	<b>I</b>
<b>INSTRUCTIONS MANUAL</b>	<b>GB</b>
<b>MANUEL D'INSTRUCTIONS</b>	<b>F</b>
<b>BETRIEBSANLEITUNG</b>	<b>D</b>
<b>MANUAL DE INSTRUCCIONES</b>	<b>E</b>



**C341-I-GB-F-D-E**

09/2014



# Indice

<b>Istruzioni per l'uso</b> .....	<b>2</b>
Sicurezza dell'operatore.....	2
Informazioni generali sull'uso dell'aspiratore.....	2
Impieghi previsti .....	2
Usi impropri .....	2
Emissioni polveri nell'ambiente .....	2
Avvertenze generali.....	3
Dichiarazione CE di Conformità .....	3
<b>Descrizione dell'aspiratore</b> .....	<b>4</b>
Parti macchina e etichette .....	4
Optional di trasformazione .....	4
Accessori.....	4
Imballo e disimballo.....	4
Messa in esercizio - collegamento alla rete elettrica.....	5
Prolunghe.....	5
Aspirazione di sostanze .....	6
Manutenzioni e riparazioni .....	6
Dati tecnici.....	7
Dimensioni.....	7
Comandi, indicatori e collegamenti .....	7
Controlli prima dell'avviamento .....	7
Avviamento.....	7
Avviamento/arresto aspiratore .....	7
Scuotimento filtro primario.....	8
Arresto di emergenza .....	8
Svuotamento del contenitore polveri .....	8
Sostituzione e uso dello scarico basculante.....	8
Sostituzione e uso sacco di plastica singolo .....	8
Al termine dei lavori.....	9
Manutenzione, pulizia e decontaminazione .....	9
Smontaggio e sostituzione del filtro.....	9
Sostituzione del filtro .....	9
Controllo e pulizia ventola di raffreddamento motore.....	10
Controllo tenute .....	10
Pulizia e sostituzione ciclone (se presente) .....	10
Smaltimento macchina .....	10
Schemi elettrici .....	10
Macchina base .....	10
Ricambi consigliati.....	10
<b>Ricerca guasti</b> .....	<b>11</b>

# Istruzioni per l'uso

Leggere le istruzioni per l'uso e osservare le avvertenze importanti per la sicurezza contrassegnate dalla dicitura **ATTENZIONE!**

## Sicurezza dell'operatore



**ATTENZIONE!**



*Prima di mettere in esercizio l'apparecchio, leggere assolutamente queste istruzioni per l'uso e tenerle a portata di mano, per poterle consultare all'occorrenza.*

*L'utilizzo dell'aspiratore è riservato solo a persone che ne conoscono il funzionamento e sono state espressamente incaricate ed addestrate.*

*Prima dell'uso, gli operatori devono essere informati, istruiti e addestrati relativamente all'uso dell'apparecchio e alle sostanze per cui esso deve essere usato, incluso il metodo sicuro di rimozione ed eliminazione del materiale raccolto.*



**ATTENZIONE!**

*L'apparecchio non è destinato a essere usato da persone (bambini compresi) le cui capacità fisiche, sensoriali o mentali siano ridotte, oppure con mancanza di esperienza o di conoscenza, a meno che esse abbiano potuto beneficiare, attraverso l'intermediazione di una persona responsabile della loro sicurezza, di una sorveglianza o di istruzioni riguardanti l'uso dell'apparecchio.*

*I bambini devono essere sorvegliati per assicurarsi che non giochino con l'apparecchio.*

## Informazioni generali sull'uso dell'aspiratore

L'utilizzo dell'aspiratore è soggetto alle normative nazionali vigenti.

Oltre alle istruzioni per l'uso e ai regolamenti vigenti nel paese in cui viene utilizzato, per la prevenzione degli infortuni è anche necessario osservare le regole tecniche per un lavoro sicuro e corretto (Legislazione relativa alla sicurezza nell'ambiente di lavoro Direttiva Comunitaria 89/391/CE e successive).

Evitare di svolgere qualsiasi lavoro che possa compromettere la sicurezza delle persone, delle cose e dell'ambiente.

Osservare le informazioni e prescrizioni di sicurezza contenute in questo manuale di istruzioni.

## Impieghi previsti

Gli aspiratori descritti nelle presenti istruzioni per l'uso sono apparecchi per uso industriale e sono prodotti in versione normale non adatta all'aspirazione di polveri pericolose e combustibili/esplosive.

## Usi impropri



**ATTENZIONE!**

**È assolutamente vietato:**

- *L'uso all'aperto in presenza di precipitazioni atmosferiche.*
- *L'uso dell'aspiratore posizionato su superfici non livellate e non orizzontali.*
- *L'uso senza l'unità filtrante prevista dal costruttore.*
- *L'uso con la bocchetta e/o il tubo di aspirazione rivolte verso parti del corpo umano.*
- *L'uso senza copertura dell'unità aspirante.*
- *L'uso senza contenitore di raccolta installato.*
- *L'uso senza i ripari, protezioni e dispositivi di sicurezza montati dal costruttore.*
- *L'uso dell'aspiratore occludendo parzialmente o totalmente le prese d'aria di raffreddamento dei componenti al suo interno.*
- *L'uso con l'aspiratore ricoperto con teli di plastica o tessuto.*
- *L'uso con le aperture di scarico aria parzialmente chiuse o chiuse.*
- *L'uso in ambienti ristretti e che non consentano il ricambio dell'aria.*
- *L'aspirazione di liquidi con aspiratori non dotati di sistemi originali di arresto specifici.*
- *Aspirare i seguenti materiali:*
  - 1 *Materiali ardenti (braci, cenere calda, sigarette accese ecc.).*
  - 2 *Fiamme libere.*
  - 3 *Gas combustibili.*
  - 4 *Liquidi infiammabili, combustibili, aggressivi (benzina, solventi, acidi, soluzioni alcaline ecc.).*
  - 5 *Polveri/sostanze e/o loro miscele esplosive e ad accensione spontanea (polveri di magnesio o di alluminio ecc.).*

**NB: Quanto sopra non considera gli usi dolosi ne questi sono ammessi.**

## Emissioni polveri nell'ambiente

Valori indicativi delle prestazioni:

- versione normale (non adatta all'aspirazione di polveri pericolose): trattiene almeno il 99,1% di particelle di dimensione  $\geq$  di 3  $\mu\text{m}$ .

## Avvertenze generali

### ⚠ ATTENZIONE! ⚠

#### **Pericolo di incendio e di esplosioni.**

- *Gli aspiratori possono essere usati solo se si è sicuri che non si aspirano fonti di accensione attive.*
- *È vietato aspirare i seguenti materiali:*
  - *materiali ardenti (braci, cenere calda, sigarette accese ecc.)*
- *È vietato aspirare i seguenti materiali: polveri esplosive e ad accensione spontanea (come polvere di magnesio o di alluminio, ecc.).*
- *Gli aspiratori non sono adatti per aspirare sostanze esplosive o simili ad esse ai sensi della legislazione sulle sostanze esplosive, in particolare miscele di polveri infiammabili.*

### ⚠ ATTENZIONE! ⚠

#### **Emergenza**

#### **In caso di emergenza:**

- *rottura filtro;*
- *incendio;*
- *corto circuito;*
- *blocco motore;*
- *shock elettrico;*
- *ecc.;*

*spegnere l'aspiratore, staccare la spina e richiedere l'intervento di personale specializzato.*

### ⚠ ATTENZIONE! ⚠

*Gli aspiratori non devono essere usati o immagazzinati all'aperto e in presenza di umidità.*

## Dichiarazione CE di Conformità

Ogni aspiratore è corredato dalla Dichiarazione CE di conformità vedi fac-simile fig. 18.

### [ NOTA ]

*La Dichiarazione di Conformità è un documento della massima importanza e va conservato con estrema cura per essere reso disponibile in caso di richiesta degli Enti di Controllo.*

# Descrizione dell'aspiratore

## Parti macchina e etichette

Figura 1

- 1 Targhetta identificativa  
Codice modello che riporta, Dati tecnici, Matricola, Marcatura CE, Anno di costruzione
- 2 Tubo raccordo aspirazione
- 3 Pannello di comando
- 4 Contenitore di raccolta polveri
- 5 Camera filtro
- 6 Scarico
- 7 Targa di attenzione  
Richiama l'attenzione dell'operatore avvertendolo della necessità di scuotere il filtro solamente a macchina spenta. In caso contrario la manovra non produrrebbe alcun effetto rischiando di danneggiare il filtro stesso.
- 8 Targa di quadro sotto tensione  
Segnala la presenza all'interno del quadro della tensione riportata sulla targhetta.
- 9 Bocca di aspirazione

Questo aspiratore genera un forte flusso di aria che viene aspirato dalla bocca di aspirazione (9) e fuoriesce dallo scarico (6); dopo aver posizionato il tubo e gli accessori verificare la corretta rotazione del motore.

Prima di avviare l'aspiratore, innestare il tubo di aspirazione nell'apposita bocca, e innestare sulla parte terminale del tubo l'accessorio adatto al tipo di lavorazione da effettuare; riferirsi al catalogo accessori del costruttore o al servizio assistenza del costruttore.

Questo aspiratore è dotato di deflettore interno che, imprimendo un moto circolare centrifugo delle sostanze aspirate, ne favorisce la caduta nel contenitore. L'aspiratore è dotato di un filtro che consente il funzionamento nella maggior parte delle applicazioni.

## Optional di trasformazione

Sono disponibili i seguenti optional di trasformazione dell'aspiratore:

- Kit per utilizzo scarico basculante
- Kit per utilizzo sacco di plastica singolo

Gli optional possono essere richiesti già installati in fase di ordinazione, in alternativa possono essere installati successivamente.

Per informazioni, riferirsi alla rete commerciale del costruttore. Le istruzioni per l'installazione degli optional sono contenute nei kit di trasformazione.



**ATTENZIONE!**

**Usare solo optional originali forniti ed autorizzati dal costruttore.**

## Accessori

Sono disponibili diversi accessori; prego riferirsi al catalogo accessori del costruttore.



**ATTENZIONE!**

**Usare solo accessori originali forniti ed autorizzati dal costruttore.**

## Imballo e disimballo

Smaltire i materiali di imballaggio in accordo con la legislazione in vigore.

Figura 2

Modello	A (mm)	B (mm)	C (mm)	Kg
T30S	1200	700	1700	135

## Messa in esercizio - collegamento alla rete elettrica

### ⚠ ATTENZIONE! ⚠

- *Prima della messa in esercizio, accertarsi che l'aspiratore si trovi in condizioni perfette.*
- *Prima di collegare l'aspiratore alla rete accertarsi che la tensione indicata sulla targhetta corrisponda a quella di rete.*
- *Introdurre la spina del cavo di collegamento in una presa con contatto/collegamento di terra correttamente installato. Accertarsi che l'aspiratore sia spento.*
- *Le spine e i connettori dei cavi di collegamento alla rete devono essere protetti da schizzi d'acqua.*
- *Controllare il corretto collegamento alla rete elettrica e la spina.*
- *Usare solo aspiratori con cavi di collegamento alla rete elettrica in condizioni perfette (in caso di danni al cavo vi è il pericolo di scosse elettriche!).*
- *Verificare regolarmente l'assenza di danni e sintomi di usura, screpolature o invecchiamento del cavo di collegamento alla rete.*

### ⚠ ATTENZIONE! ⚠

#### *Durante il funzionamento:*

- *Evitare di calpestare, schiacciare, tirare o danneggiare il cavo di collegamento alla rete elettrica.*
- *Staccare il cavo dalla rete solamente sfilando la spina (non tirare il cavo stesso).*
- *In caso di sostituzione del cavo di alimentazione elettrica, sostituirlo con uno del tipo uguale a quello originale installato: H07 RN - F, lo stesso requisito vale nel caso si utilizzi una prolunga.*
- *Il cavo di alimentazione deve essere sostituito dal Servizio assistenza del costruttore o da equivalente personale qualificato.*

## Prolunghe

Se si usa una prolunga, fare attenzione alla sezione che deve essere adeguata alla corrente assorbita e al grado di protezione dell'aspiratore.

Sezione minima dei cavi della prolunga:

Lunghezza massima = 20 m

Cavo = H07 RN - F

Potenza massima (kW)	3	5	15	22
Sezione minima (mm <sup>2</sup> )	2,5	4	10	16

### ⚠ ATTENZIONE! ⚠

*Le prese, le spine, i connettori e la posa del cavo della prolunga devono essere tali da mantenere il grado di protezione IP dell'aspiratore riportato sulla targhetta.*

### ⚠ ATTENZIONE! ⚠

*La presa di alimentazione di corrente dell'aspiratore deve essere protetta da un interruttore differenziale con limitazione della corrente di guasto, che interrompa l'alimentazione quando la corrente dispersa verso terra supera 30 mA per 30 ms o un circuito di protezione equivalente.*

### ⚠ ATTENZIONE! ⚠

*Non spruzzare mai acqua sull'aspiratore: vi è pericolo per le persone e vi è il pericolo di creare cortocircuito dell'alimentazione. Osservare l'ultima edizione delle Direttive Comunitarie, delle Leggi Nazionali, delle Norme in vigore (UNI - CEI - EN), in particolare la norma europea EN60335-2-69.*

## Aspirazione di sostanze

[ NOTA ]

- *Il filtro in dotazione deve essere installato correttamente.*

**! ATTENZIONE! !**

*Rispettare le norme di sicurezza relative ai materiali aspirati.*

## Manutenzioni e riparazioni

**! ATTENZIONE! !**

*Prima di eseguire lavori di pulizia o di manutenzione e durante la sostituzione di parti o la conversione dell'apparecchio a un'altra variante, scollegare l'aspiratore dalla sua sorgente di alimentazione; la spina deve essere rimossa dalla presa.*

- *Eseguire solo i lavori di manutenzione descritti nel presente manuale.*
- *Usare solo ricambi originali.*
- *Non apportare modifiche all'aspiratore. Se non vengono rispettate queste indicazioni, si può compromettere la vostra sicurezza; inoltre la dichiarazione di conformità CE emessa con la macchina non è più valida.*

**! ATTENZIONE! !**

*Per lavori di manutenzione non descritti nel presente manuale e per riparazioni rivolgetevi all'assistenza tecnica del costruttore o alla nostra rete di vendita!*



## Dati tecnici

Parametro	Unità di misura	T30S (50 Hz)	T30S (60 Hz)
Tensione	V	400	220/380/440
Potenza	kW	3	3,6
Protezione	IP	55	55
Isolamento	Classe	F	F
Protezione (elettrica)	Classe	I	I
Rumorosità	dB(A)	70	73
Capacità contenitore	L	50 / 100	50 / 100
Aspirazione (diametro)	mm	70	70
Depressione massima	mbar	310	380
Portata massima aria (senza tubo e riduzioni)	L/min'	5830	6830
Superficie filtro primario	m <sup>2</sup>	1,95	1,95

## Dimensioni

Figura 3

Modello	T30S			
A (mm)	L 50	1250	-	-
	L 100	-	1530	-
	GU	-	-	1530
B (mm)	980	980	980	980
C (mm)	600	600	600	600
kg <sup>(1)</sup>	100	103	103	103

(1) Peso netto

[ NOTA ]

- **Condizioni di immagazzinamento:**  
Temperatura: -10°C ÷ +40°C  
Umidità: ≤ 85%
- **Condizioni di funzionamento:**  
Altitudine massima: 800 m  
(Fino a 2.000 m con prestazioni ridotte)  
Temperatura: -10°C ÷ +40°C  
Umidità: ≤ 85%

## Comandi, indicatori e collegamenti

Figura 4

- 1 Leva di sgancio contenitore polveri
- 2 Freno ruota
- 3 Pomello scuotifiltro manuale
- 4 Interruttore di avviamento/arresto

## Controlli prima dell'avviamento

Figura 5

- 1 Bocca di aspirazione

Prima dell'accensione controllare:

- che il filtro sia presente;
- che i serraggi siano bloccati;
- che il tubo di aspirazione e gli accessori siano correttamente inseriti nella bocca di aspirazione (1)

Non aspirare con elemento filtrante difettoso.

## Avviamento

Figura 6

- 1 Freni ruote
- 2 Interruttore di avviamento/arresto

Prima di avviare l'aspiratore bloccare i freni delle ruote (1).

## Avviamento/arresto aspiratore

### Versione normale

- Premere o ruotare l'interruttore (2) in posizione "I" per avviare.
- Premere o ruotare l'interruttore in posizione "0" per effettuare lo spegnimento.

### Controllo senso di rotazione motore unità aspirante

Verificare la funzionalità dell'aspiratore ponendo una mano sulla bocca di aspirazione.

Nel caso l'aspiratore espella aria dal tubo d'aspirazione, il senso di rotazione del motore non è corretto; staccare la spina dalla presa di corrente e richiedere l'intervento del personale specializzato per effettuare il corretto collegamento delle fasi.

## Scuotimento filtro primario

Figura 7

1 Pomello azionamento filtro primario

In relazione alla quantità del materiale aspirato, provvedere a scuotere il filtro primario azionando il pomello (1).



**ATTENZIONE!**

**Prima di scuotere fermare la macchina.  
Non scuotere a macchina in moto, si può danneggiare il filtro.**

## Arresto di emergenza

Premere o ruotare l'interruttore generale portandolo in posizione "0".

## Svuotamento del contenitore polveri



**ATTENZIONE!**

**Prima di effettuare questi lavori spegnere la macchina e rimuovere la spina dalla presa di corrente.**

Prima di effettuare lo svuotamento si consiglia di effettuare la pulizia del filtro (vedere il paragrafo "Scuotimento filtro").

Figura 8

1 Contenitore polveri

- Sganciare il contenitore polveri (1), sfilarlo e svuotarlo.
- Controllare l'integrità e il corretto posizionamento della guarnizione di tenuta.
- Riposizionare il contenitore e riagganciarlo.

## Sostituzione e uso dello scarico basculante

Figura 9

1 Gruppo scarico basculante

- Agganciare la tramoggia alla camera filtrante, inserendola nelle apposite sedi e, agendo sulla leva (2) bloccarla (figura 9).
- Inserire il sacco (Longopac®) nell'apposito supporto e fissarne l'estremità con la cinghia (1, figura 10).
- Agganciare il supporto dello scarico basculante alla tramoggia bloccandolo negli appositi perni (figura 9).
- Sfilare il sacco (Longopac®) fino a farlo appoggiare alla piattaforma inferiore di sostegno e chiudere l'estremità con l'apposita fascetta in dotazione.
- A riempimento del sacco (Longopac®) chiudere l'estremità superiore utilizzando due fascette fissandole ad una distanza di circa 50 mm l'una dall'altra, e provvedere a tagliare il sacco con un paio di forbici in mezzo alle due fascette (figura 10).

## Sostituzione e uso sacco di plastica singolo

Figura 11

Infilare il sacco di plastica all'esterno del supporto dello scarico basculante facendo attenzione che la base del sacco si appoggi alla piattaforma inferiore di sostegno e bloccare la parte superiore del sacco con la cinghia.

## Al termine dei lavori

- Spegnere l'aspiratore e staccare la spina dalla presa.
- Arrotolare il cavo di collegamento sul portacavo (figura 12).
- Svuotare il contenitore di raccolta seguendo le istruzioni riportate al paragrafo "Svuotamento del contenitore polveri". Pulire l'aspiratore come previsto al paragrafo "Manutenzione, pulizia e decontaminazione".
- Se sono state aspirate sostanze aggressive, lavare il contenitore con acqua pulita.
- Depositare l'apparecchio in un locale asciutto, fuori della portata di persone non autorizzate.

## Manutenzione, pulizia e decontaminazione



*Le precauzioni di seguito descritte devono essere applicate durante tutte le operazioni di manutenzione, incluso la pulizia e sostituzione del filtro.*

- *Per la manutenzione da parte dell'utilizzatore, l'apparecchio deve essere smontato, pulito e revisionato, per quanto ragionevolmente applicabile, senza causare rischi al personale di manutenzione e a terzi. Le precauzioni adatte includono la decontaminazione prima dello smontaggio, condizioni per la ventilazione filtrata dell'aria di scarico del locale in cui l'apparecchio è smontato, la pulizia dell'area di manutenzione e un'adatta protezione del personale.*

*Gli scomparti non stagni alla polvere vanno aperti con utensili adeguati (cacciaviti, chiavi, ecc.) e puliti accuratamente.*

- *Far eseguire un controllo tecnico almeno una volta all'anno, per esempio: controllo del filtro alla ricerca di danni relativi alla tenuta d'aria dell'apparecchio e del funzionamento corretto del quadro elettrico di comando. Tale controllo deve essere eseguito dal costruttore o da una persona competente.*



*Usare solo ricambi originali forniti ed autorizzati dal costruttore.*

## Smontaggio e sostituzione del filtro



*Quando l'aspiratore tratta sostanze pericolose i filtri sono contaminati, pertanto occorre:*

- *Operare con cautela evitando di disperdere polvere e/o materiale aspirato.*
- *Inserire il filtro smontato e/o sostituito in un sacchetto di plastica impenetrabile.*
- *Richiuderlo ermeticamente.*
- *Smaltire il filtro in accordo con le leggi vigenti.*



*La sostituzione del filtro non deve essere eseguita con leggerezza. Occorre rimpiazzarlo con altro dalle identiche caratteristiche, di capacità filtrante di superficie esposta.*

*In caso contrario si pregiudica il corretto funzionamento dell'aspiratore.*

## Sostituzione del filtro

Figura 13

- 1 Tubo di aspirazione
- 2 Fascia
- 3 Coperchio

Prima di effettuare questi lavori spegnere la macchina e rimuovere la spina dalla presa di corrente.

- Smontare il tubo di aspirazione (1).
- Agire sulla fascia (2) per smontare il coperchio (3) insieme al filtro.
- Smontare il vecchio filtro dalla gabbia.
- Montare il nuovo filtro e bloccarlo alla gabbia con apposite fascette.
- Procedere in modo inverso a quanto descritto per lo smontaggio per montare il coperchio/filtro nel contenitore di aspirazione.
- Smaltire il filtro sostituito in accordo con la legislazione vigente.

## Controllo e pulizia ventola di raffreddamento motore

Al fine di evitare surriscaldamento del motore elettrico, in particolare se si opera in zone polverose, effettuare periodicamente la pulizia della ventola di raffreddamento del motore.

## Controllo tenute

Figura 14

- 1 Tubo di raccordo alla soffiante
  - 2 Tubo di aspirazione
- **Verifica integrità tubazioni**  
Controllare l'integrità e il corretto fissaggio del tubo (1) di collegamento.  
In caso di lesioni, rotture o in caso di anomalo accoppiamento del tubo sui bocchettoni di raccordo, procedere alla sostituzione del tubo.  
Quando vengono trattati materiali collosi, controllare le possibili occlusioni che possono intervenire lungo il tubo (2), nel bocchettone e sul deflettore presente nella camera filtrante.  
Per la pulizia raschiare dall'esterno del bocchettone e rimuovere il materiale depositato come indicato in figura.

Figura 15

- 1 Guarnizione di tenuta
  - 2 Viti
  - 3 Camera filtrante
- **Verifica tenuta camera filtrante**  
Se la guarnizione di tenuta (1) tra il contenitore e la camera filtrante (3) non garantisce la tenuta:
    - Allentare le quattro viti (2) che bloccano la camera filtrante (3) alla struttura dell'aspiratore.
    - Fare scendere la camera filtrante (3) mediante le relative asole e, raggiunta la posizione di tenuta, ribloccare le viti (2).
 Se la guarnizione (1) presenta lacerazioni, fessure, ecc., occorre procedere alla sua sostituzione. Nel caso non si ottenesse ancora una tenuta ottimale sostituire la guarnizione (1).

## Pulizia e sostituzione ciclone (se presente)

Figura 16

- 1 Ciclone
- 2 Fascia
- 3 Coperchio
- 4 Viti

### [ NOTA ]

*Se il ciclone (1) presenta solamente un deposito di polvere, far scendere la stessa dal foro centrale.*

Per eseguire la perfetta pulizia del ciclone (1) occorre smontarlo:

- Agire sulla fascia (2) per smontare il coperchio (3) insieme al filtro.
- Svitare le due viti (4) e sfilarlo dal contenitore.  
Se eccessivamente consumato provvedere alla sua sostituzione. Rimontare le parti smontate procedendo in modo inverso a quanto descritto per lo smontaggio.

## Smaltimento macchina

Smaltire la macchina in accordo con la legislazione vigente.

## Schemi elettrici

### Macchina base

Figura 17

- 1 Spina
- 2 Aspiratore
- 3 Interruttore automatico

Nome	Componente	Codice			
		T30S 220 V 60 Hz	T30S 380/400V 60 Hz	T30S 400 V 50 Hz	T30S 440 V 60 Hz
Q1	Interruttore automatico	8 39014	8 391157	8 391156	8 39318
	Scatola per Q1	8 39932	8 391052	8 391052	8 39932

## Ricambi consigliati

Di seguito si elencano i ricambi che si consiglia di tenere sempre disponibili così da velocizzare eventuali interventi di manutenzione:

- filtro primario
- guarnizione camera filtro
- guarnizione filtro
- fascetta serraggio filtro
- sacchetti di plastica

Per l'ordinazione riferirsi al catalogo parti di ricambio del costruttore.

## Ricerca guasti

Inconveniente	Causa	Rimedio
L'aspiratore si è arrestato improvvisamente	Filtro primario intasato	Scuotere il filtro. Se non è sufficiente, sostituirlo.
	Tubo di aspirazione intasato	Controllare il condotto di aspirazione e pulirlo.
	Intervento del salvamotore	Controllare la regolazione. Controllare l'assorbimento del motore. Svuotare il contenitore. Se necessario, rivolgersi ad un centro di assistenza autorizzato.
Perdita di polvere dall'aspiratore	Il filtro si è lacerato	Sostituirlo con un altro di identica categoria.
Presenza di correnti elettrostatiche sull'aspiratore	Mancata o inefficiente messa a terra	Verificare tutte le messe a terra. In particolare il raccordo alla bocca di aspirazione.
L'aspiratore non riparte dopo lo svuotamento del contenitore	Il tubo per il controllo di livello è otturato	Sganciare il contenitore e pulire il controllo di livello.

I

# Table of contents

<b>Instructions for use .....</b>	<b>2</b>
Operator's safety .....	2
General information for using the vacuum cleaner.....	2
Proper uses .....	2
Improper Use.....	2
Dust emissions into the environment .....	2
General recommendations .....	3
CE Declaration of conformity.....	3
<b>Vacuum cleaner description.....</b>	<b>4</b>
Machine parts and labels .....	4
Optional kits.....	4
Accessories .....	4
Packing and unpacking .....	4
Setting to work - connection to the power supply.....	5
Extensions.....	5
Substance applications .....	6
Maintenance and repairs.....	6
Technical specifications.....	7
Dimensions.....	7
Controls, indicators and connections .....	7
Inspection prior to starting .....	7
Starting up .....	7
Starting/stopping the vacuum cleaner.....	7
Shaking the primary filter.....	8
Emergency stopping.....	8
Emptying the dust container.....	8
Tilting discharge device replacement and use .....	8
Single plastic bag replacement and use.....	8
At the end of a cleaning session .....	9
Maintenance, cleaning and decontamination .....	9
Filter disassembly and replacement.....	9
Filter replacement.....	9
Motor cooling fan inspection and cleaning .....	10
Tightness inspection.....	10
Separator cleaning and replacement (if equipped) .....	10
Vacuum cleaner disposal .....	10
Wiring diagrams .....	10
Basic vacuum cleaner .....	10
Recommended spare parts .....	10
<b>Troubleshooting .....</b>	<b>11</b>

# Instructions for use

Read the operating instructions and comply with the important safety recommendations identified by the word **WARNING!**

## Operator's safety

### WARNING!



*Before starting the vacuum cleaner, it is absolutely essential to read these operating instructions and to keep them ready at hand for consultation.*

*The vacuum cleaner can only be used by people who are familiar with the way it works and who have been explicitly authorised and trained for the purpose. Before using the vacuum cleaner, the operators must be informed, instructed and trained on how to work it and for which substances its usage is permitted including the safe method for removing and disposing of the vacuumed material.*

### WARNING!

*The use of vacuum cleaner by people (including children) with limited physical and mental capacities or lacking in experience and knowledge is strictly forbidden, unless they are supervised by a person who is experienced in the use and safe handling of the machine. Children must be supervised to make sure they will not play with the machine.*

## General information for using the vacuum cleaner

GB

Use of the vacuum cleaner is governed by the laws in force in the country where it is used.

Besides the operating instructions and the laws in force in the country where the vacuum cleaner is used, the technical regulations for ensuring safe and correct operation must also be observed (Legislation concerning environmental and labour safety, i.e. European Union Directive 89/391/EC and successive Directives).

Do not carry out any operation that could jeopardize the safety of people, property and the environment.

Comply with the safety indications and prescriptions in this instruction manual.

## Proper uses

The vacuum cleaners described in this instruction manual are designed for industrial use. The produced version (normal version) is not suitable for vacuuming hazardous, combustible/explosive dust.

## Improper Use



### WARNING!

*The following use of the vacuum cleaner is strictly forbidden:*

- *Outdoors in case of atmospheric precipitation.*
- *When not placed on horizontal levelled grounds.*
- *When the filtering unit is not installed.*
- *When the vacuum inlet and/or hose are turned to parts of the human body.*
- *Use without the cover on the vacuum unit.*
- *When the dust bag is not installed.*
- *Use without the guards, protective covers and safety systems installed by the manufacturer.*
- *When the cooling vents are partially or totally clogged.*
- *When the vacuum cleaner is covered with plastic or fabric sheets.*
- *Use with the air outlet partially or totally closed.*
- *When used in narrow areas where there is no fresh air.*
- *Vacuuming liquids with vacuum cleaners not equipped with specific original stopping systems.*
- *Vacuuming the following materials:*
  - 1 *Burning materials (embers, hot ashes, lit cigarettes, etc.).*
  - 2 *Naked flames.*
  - 3 *Combustible gas.*
  - 4 *Flammable liquids, aggressive fuels (gasoline, solvents, acids, alkaline solutions, etc.).*
  - 5 *Explosive dust/substances and/or ones liable to ignite in a spontaneous way (such as magnesium or aluminum dusts, etc.).*

**IMPORTANT: Fraudulent use is not admitted.**

## Dust emissions into the environment

Indicative values of performance:

- normal version (not suitable for vacuuming hazardous dust): retains at least 99.1% of particles measuring  $\geq 3 \mu\text{m}$ .



## General recommendations

### WARNING!

#### *Risk of fire outbreaks and explosions.*

- *The vacuum cleaner can only be used when active sources of ignition are not going to be vacuumed.*
- *It is forbidden to vacuum the following materials:*
  - *burning materials (embers, hot ashes, lighted cigarettes, etc.)*
- *It is forbidden to vacuum the following materials: explosive dust or ones liable to ignite in a spontaneous way (such as magnesium or aluminium dusts, etc.).*
- *The vacuum cleaner is not suitable for vacuuming explosive or similar substances, as established by the laws governing explosive substances, particularly mixtures of flammable dust.*

### WARNING!

#### *Emergency*

#### *If an emergency situation occurs:*

- *filter breakage;*
- *fire outbreak;*
- *short-circuit;*
- *engine seizing;*
- *electric shock;*
- *etc.;*

*Turn off the vacuum cleaner, unplug it and ask for assistance from qualified personnel.*

### WARNING!

*The vacuum cleaners must not be used or stored outdoors, or in damp places.*

## CE Declaration of conformity

Every vacuum cleaner comes with a CE Declaration of conformity. See fac-simile in fig. 18.

### [ NOTE ]

*The Declaration of conformity is an important document and should be kept in a safe place to be presented to the Authorities on request.*

**GB**

# Vacuum cleaner description

## Machine parts and labels

Figure 1

- 1 Identification plate  
Code of the model which includes technical specifications, serial number, EC marking, year of manufacture
- 2 Suction union hose
- 3 Control panel
- 4 Dust container
- 5 Filtering chamber
- 6 Outlet  
Draws the operator's attention to the fact that the filter must only be shaken when the vacuum cleaner is off. Failing this, the shaking would have no effect while the filter itself could be damaged.
- 8 Panel power plate  
Indicates that the panel is powered by the voltage given on the data plate.
- 9 Inlet

This vacuum cleaner creates a strong air flow which is drawn in through the inlet (9) and blows out through the exhaust (6). After the hose and tools have been fitted, make sure that the motor turns correctly.

Before turning the vacuum cleaner on, fit the suction hose into the inlet and then fit the required tool on to the end part. Refer to the manufacturer's accessory catalogue or Service Centre.

This vacuum cleaner is equipped with an internal baffle plate which subjects the vacuumed substances to a circular centrifugal movement that makes them drop into the container. The vacuum cleaner is equipped with a filter which enables it to be used for the majority of applications.

## Optional kits

The following optional kits are available for converting the vacuum cleaner:

- Tilting discharge device kit
- Single plastic bag kit

On request, the vacuum cleaner can be supplied with optional kits already installed. However, they can also be installed at a later date.

Please contact the manufacturer's sales network for further details.

Instructions to install parts on request are included in the conversion kit.

### WARNING!

***Use only genuine optional kits supplied and authorized by the manufacturer.***

## Accessories

Various accessories are available; refer to the manufacturer's accessory catalogue.

### WARNING!

***Use only genuine accessories supplied and authorized by the manufacturer.***

## Packing and unpacking

Dispose of the packing materials in compliance with the laws in force.

Figure 2

Model	A (mm)	B (mm)	C (mm)	Kg
T30S	1200	700	1700	135

## Setting to work - connection to the power supply

### WARNING!

- *Make sure that the vacuum cleaner is in perfect condition before starting work.*
- *Before plugging the vacuum cleaner into the electrical mains, make sure that the voltage rating indicated on the data plate corresponds to that of the electrical mains.*
- *Plug the vacuum cleaner into a socket with a correctly installed ground contact/connection. Make sure that the vacuum cleaner is off.*
- *The plugs and connectors of the connection cables must be protected against splashed water.*
- *Make sure that connections to the electrical mains and plug are correct.*
- *Use the vacuum cleaners only when the cables that connect to the electrical mains are in perfect condition (damaged cables could lead to electric shocks!).*
- *Regularly check that the electric cable does not show signs of damage, excessive wear, cracks or ageing.*

### WARNING!

*When the vacuum cleaner is operating:*

- *Do not crush, pull, damage or tread on the cable that connects to the electrical mains.*
- *Only disconnect the cable from the electrical mains by removing the plug (do not pull the cable).*
- *Only replace the electric power cable with one of the same type as the original: H07 RN - F. The same rule applies if an extension is used.*
- *The cable must be replaced by the manufacturer's Service Centre staff or by equivalent qualified personnel.*

## Extensions

If an extension is used, make sure it is fit for the power draw and protection degree of the vacuum cleaner.

Minimum section of extension cables:

Maximum length = 20 m

Cable = H07 RN - F

Max power (kW)	3	5	15	22
Minimum section (mm <sup>2</sup> )	2,5	4	10	16

### WARNING!

*Sockets, plugs, connectors and installation of the extension cable must maintain the IP protection degree of the vacuum cleaner, as indicated on the data plate.*

### WARNING!

*The vacuum cleaner's power socket must be protected by a differential circuit-breaker with surge current limitation, that shuts off the power supply when the current discharged to the ground exceeds 30 mA for 30 msec. or an equivalent protection circuit.*

### WARNING!

*Never spray water on the vacuum cleaner: this could be dangerous for persons and could short circuit the power supply. Consult the latest edition of the European Union Directives, the Laws in the country of use and the current standards in force (UNI - CEI - EN), particularly European standard EN60335-2-69.*

## Substance applications

[ NOTE ]

- *The supplied filter must be correctly installed.*

**WARNING!**

*Comply with the safety regulations governing the materials for which the vacuum cleaner is used.*

## Maintenance and repairs

**WARNING!**

*Disconnect the vacuum cleaner from its power source before cleaning, servicing, replacing parts or converting it to obtain another variant, the plug must be removed from the socket.*

- *Carry out only the maintenance operations described in this manual.*
- *Use only original spare parts.*
- *Do not modify the vacuum cleaner in any way. Failure to comply with these instructions could jeopardize your safety. Moreover, such action would immediately void the EC declaration of conformity issued with the vacuum cleaner.*

**WARNING!**

*To carry out maintenance operations which are not described in this manual contact the manufacturer's Service Centre or our sales network.*

## Technical specifications

Parameter	Units	T30S (50 Hz)	T30S (60 Hz)
Voltage	V	400	220/380/440
Power rating	kW	3	3,6
Protection	IP	55	55
Insulation	Class	F	F
Protection (electrical)	Class	GB	GB
Noise level	dB(A)	70	73
Container capacity	L	50 / 100	50 / 100
Inlet (diameter)	mm	70	70
Max vacuum	mbar	310	380
Maximum air flow rate (without hose and reductions)	L/min'	5830	6830
Main filter surface	m <sup>2</sup>	1,95	1,95

## Dimensions

Figure 3

Model	T30S			
A (mm)	L 50	1250	-	-
	L 100	-	1530	-
	GU	-	-	1530
B (mm)	980	980	980	
C (mm)	600	600	600	
kg <sup>(1)</sup>	100	103	103	

(1) Net weight

[ NOTE ]

- **Storage conditions:**  
Temperature: -10°C ÷ +40°C  
Humidity: ≤ 85%
- **Operating conditions:**  
Maximum altitude: 800 m  
(Up to 2,000 m with reduced performances)  
Temperature: -10°C ÷ +40°C  
Humidity: ≤ 85%

## Controls, indicators and connections

Figure 4

- 1 Dust container release lever
- 2 Wheel brake
- 3 Manual filter shaker knob
- 4 Start/stop switch

## Inspection prior to starting

Figure 5

- 1 Inlet

Prior to starting, check that:

- The filter is installed.
- All latches are tightly locked;
- The vacuum hose and tools have been correctly fitted into the inlet (1)

Do not use the vacuum cleaner if the filter is faulty.

## Starting up

Figure 6

- 1 Castor brakes
- 2 Start/stop switch

Lock the castor brakes before starting the vacuum cleaner (1).

## Starting/stopping the vacuum cleaner

### Normal version

- Press or turn the switch (2) to "1" position to start the vacuum cleaner.
- Press or turn the switch to "0" position to turn the vacuum cleaner off.

### Checking the rotation direction of the vacuum unit motor

Check the vacuum cleaner operation by putting a hand on the inlet.

If the vacuum cleaner expels the air from the vacuum hose, the rotation direction is not correct; remove the plug from the socket and ask for assistance from qualified personnel to perform the correct phase connection.

GB

## Shaking the primary filter

Figure 7

### 1 Main filter operating knob

Depending on the quantity of dust cleaned up, shake the main filter by means of the knob (1).

**WARNING!**

***Stop the vacuum cleaner before shaking the filter. Do not shake the filter while the vacuum cleaner is on, as this could damage the filter itself.***

## Emergency stopping

Press or turn the main switch to "0" position.

## Emptying the dust container

**WARNING!**

***Before proceeding with these operations, turn off the vacuum cleaner and remove the plug from the power socket.***

Before emptying the container it is advisable to clean the filter (see "Shaking the filter" paragraph).

Figure 8

### 1 Dust container

- Release the container (1), then remove and empty it.
- Make sure that the seal is in perfect condition and correctly positioned.
- Place the container back in position and secure it again.

## Tilting discharge device replacement and use

Figure 9

### 1 Tilting discharge device assembly

- Fasten the hopper to the filtering chamber, by inserting it into the relevant housings and, operating on the lever (2) to lock it (figure 9).
- Insert the bag (Longopac®) into the relevant support and fasten its end with the belt (1, figure 10).
- Engage the tilting discharge device support to the hopper by fastening it with the relevant pins (figure 9).
- Remove the bag (Longopac®) until it lays on the lower support platform and close its end with the supplied clamp.
- When the bag is full (Longopac®) close the upper end with two clamps by fastening them at 50 mm one from the other, then with a pair of scissors cut the bag between the two clamps (figure 10).

## Single plastic bag replacement and use

Figure 11

Place the plastic bag outside the tilting discharge device support, taking care that the bag bottom lays on the lower support platform and lock the upper part of the bag with the belt.

## At the end of a cleaning session

- Turn off the vacuum cleaner and remove the plug from the socket.
- Wind the connection cable around the cable carrier (Figure 12).
- Empty the container as described in the "Emptying the container" paragraph. Clean the vacuum cleaner as described in the "Maintenance, cleaning and decontamination" paragraph.
- Wash the container with clean water if aggressive substances have been vacuumed.
- Store the vacuum cleaner in a dry place, out of reach of unauthorised people.

## Maintenance, cleaning and decontamination

### WARNING!

*The precautions described below must be taken during all the maintenance operations, including cleaning and replacing of the filter.*

- *To allow the user to carry out the maintenance operations, the vacuum cleaner must be disassembled, cleaned and overhauled as far as is reasonably possible, without causing hazards for the maintenance staff or other people. The suitable precautions include decontamination before disassembling the vacuum cleaner, adequate filtered ventilation of the exhaust air from the room in which it is disassembled, cleaning of the maintenance area and suitable personal protection.*

*Compartments that are not dust-tight must be opened with suitable tools (screwdrivers, wrenches, etc.) and thoroughly cleaned.*

- *Carry out a technical inspection at least once a year, e.g.: check the air filter to find out whether the air-tightness of the vacuum cleaner has been impaired in any way and make sure that the electric control panel operates correctly. This inspection must be carried out by the manufacturer or by a competent person.*

### WARNING!

*Use only genuine spare parts supplied and authorized by the manufacturer.*

## Filter disassembly and replacement

### WARNING!

*When the vacuum cleaner is used to vacuum hazardous substances, the filters become contaminated, thus:*

- *Work with care and avoid spilling the vacuumed dust and/or material.*
- *Place the disassembled and/or replaced filter in a sealed plastic bag.*
- *Close it hermetically.*
- *Dispose of the filter in accordance with the laws in force.*

### WARNING!

*Filter replacement is a serious matter. The filter must be replaced with one of identical filtering surface characteristics. Otherwise the vacuum cleaner will not operate correctly.*

## Filter replacement

Figure 13

- 1 Suction hose
- 2 Band
- 3 Cover

Before proceeding with these operations, turn off the vacuum cleaner and remove the plug from the power socket.

- Remove the vacuum hose (1).
- Use the band (2) to remove the cover (3) together with the filter.
- Remove the old filter from the cage.
- Fit the new filter and secure it in the cage with special clamps.
- Install the cover and the filter in the reverse order of removal.
- Dispose of the old filter according to the laws in force.

GB

## Motor cooling fan inspection and cleaning

Periodically clean the motor cooling fan to prevent the motor from overheating, especially if the vacuum cleaner is used in a dusty place.

## Tightness inspection

Figure 14

- 1 Blower connecting hose
  - 2 Suction hose
- Hoses check  
Make sure that connecting hose (1) is in a good condition and correctly fixed.  
If the hose is damaged, broken or badly connected to the unions, it must be replaced.  
When sticky materials are treated, check for possible clogging along the hose (2), in the inlet and on the baffle plate inside the filtering chamber.  
Scrape the inlet from the outside and remove the deposited waste as indicated in the figure.

Figure 15

- 1 Seal
  - 2 Screws
  - 3 Filtering chamber
- Filtering chamber tightness check  
If the gasket (1) between the container and the filtering chamber (3) fails to guarantee tightness:
    - Loosen the four screws (2) that lock the filtering chamber (3) against the vacuum cleaner structure.
    - Allow the filtering chamber (3) to lower down and tighten the screws (2) once it has reached the tightness position.
 The gasket (1) must be replaced if it is torn, cut, etc...  
Replace the gasket (1) if the degree of tightness is still not optimum.

## Separator cleaning and replacement (if equipped)

Figure 16

- 1 Separator
- 2 Band
- 3 Cover
- 4 Screws

[ NOTE ]

*If there is only a dust deposit on the separator (1) allow the dust to drop through the central hole.*

The separator (1) should first be disassembled in order to be perfectly cleaned:

- Use the band (2) to remove the cover (3) together with the filter.
- Unscrew the two screws (4) and remove it from the container.  
Replace the part if it is excessively worn. Assemble the components in the reverse order of disassembly.

## Vacuum cleaner disposal

Dispose of the vacuum cleaner in compliance with the laws in force.

## Wiring diagrams

### Basic vacuum cleaner

Figure 17

- 1 Plug
- 2 Vacuum cleaner
- 3 Circuit breaker

Item	Part	Code			
		T30S 220 V 60 Hz	T30S 380/400V 60 Hz	T30S 400 V 50 Hz	T30S 440 V 60 Hz
Q1	Circuit breaker	8 39014	8 391157	8 391156	8 39318
	Box for Q1	8 39932	8 391052	8 391052	8 39932

## Recommended spare parts

The following is a list of spare parts that should be kept ready at hand in order to speed up maintenance operations:

- primary filter
- filter chamber gasket
- filter gasket
- filter tightening clamps
- plastic bags

To order spare parts, please refer to the manufacturer's spare parts catalogue.



# Troubleshooting

Problem	Cause	Remedy
The vacuum cleaner suddenly stops	Clogged primary filter	Shake the filter. Replace it if this is not sufficient.
	Clogged vacuum hose	Check the vacuum hose and clean it.
	Circuit breaker activation	Check the setting. Check the motor electrical input. Empty the container. Contact an authorized after-sales service centre if necessary.
Dust leaks from the vacuum cleaner	The filter is torn	Replace it with another of identical type.
Electrostatic current on the vacuum cleaner	Non existent or inefficient grounding	Check all ground connections. Especially check the connection at the inlet.
The vacuum cleaner does not start after emptying the container	The level monitoring hose is clogged	Release the container and clean the level sensor.



# Index

<b>Mode d'emploi</b> .....	<b>2</b>
Sécurité de l'opérateur .....	2
Informations générales sur l'utilisation de l'aspirateur.....	2
Utilisations prévues .....	2
Utilisations inappropriées .....	2
Emissions de poussières dans l'environnement .....	2
Recommandations générales.....	3
Déclaration CE de conformité .....	3
<b>Description de l'aspirateur</b> .....	<b>4</b>
Composants de la machine et plaques .....	4
Options de transformation .....	4
Accessoires .....	4
Emballage et déballage.....	4
Mise en service - raccordement au réseau d'alimentation électrique .....	5
Rallonges .....	5
Aspiration de substances .....	6
Entretien et réparation.....	6
Données techniques.....	7
Dimensions.....	7
Commandes, indicateurs et connexions .....	7
Contrôles avant la mise en marche.....	7
Mise en marche.....	7
Mise en marche / arrêt de l'aspirateur.....	7
Secouage du filtre primaire .....	8
Arrêt d'urgence.....	8
Vidange de la cuve à poussières .....	8
Remplacement et utilisation du système de vidange basculant.....	8
Remplacement et utilisation sac en plastique .....	8
En fin de poste .....	9
Entretien, nettoyage et décontamination.....	9
Démontage et remplacement du filtre .....	9
Remplacement du filtre .....	9
Contrôle et nettoyage du ventilateur de refroidissement du moteur.....	10
Contrôle des étanchéités.....	10
Nettoyage et remplacement du cyclone (si équipé) .....	10
Élimination machine .....	10
Schémas électriques .....	10
Machine de base.....	10
Pièces détachées conseillées .....	10
<b>Recherche des pannes</b> .....	<b>11</b>

# Mode d'emploi

Lire les instructions du mode d'emploi et observer les avertissements importants de sécurité repérés par **ATTENTION !**

## Sécurité de l'opérateur



**Avant de mettre l'appareil en service, lire absolument les instructions d'utilisation et les garder à portée de main pour pouvoir les consulter en cas de besoin.**

**L'utilisation de l'aspirateur est réservée exclusivement au personnel expérimenté, formé et expressément chargé du fonctionnement.**

**Avant l'utilisation, les opérateurs doivent être instruits et formés à l'utilisation de l'appareil et des substances pour lesquelles il doit être utilisé, y compris la méthode sûre d'évacuation et d'élimination de la matière recueillie.**



**Cet appareil ne doit pas être utilisé par des personnes (y compris des enfants) présentant des troubles psychiques, sensoriels ou mentaux ou ayant un degré d'instruction et de connaissance insuffisant, à moins qu'ils soient toujours surveillés par des personnes compétentes ou qu'ils aient reçu d'elles les instructions d'utilisation de l'appareil. Les enfants doivent être surveillés afin qu'ils ne jouent pas avec l'appareil.**

## Informations générales sur l'utilisation de l'aspirateur

L'utilisation de l'aspirateur est soumise aux normes internationales en vigueur.

En plus des instructions du mode d'emploi et des règlements en vigueur dans le Pays où il est utilisé, pour la prévention des accidents il est nécessaire d'observer les règles techniques pour un travail sûr et correct (Législation relative à la sécurité sur le lieu de travail, Directive Communautaire 89 / 391 / CE et suivant).

Eviter tout travail pouvant porter atteinte à la sécurité des personnes, des choses et de l'environnement.

Observer les informations et les prescriptions de sécurité contenues dans ce manuel d'instructions.

## Utilisations prévues

Les aspirateurs décrits dans les présentes instructions d'utilisation sont des appareils à usage industriel, produits en version normale non adaptée à l'aspiration de poussières dangereuses et combustibles / explosives.

## Utilisations inappropriées



**Sont formellement interdits :**

- **L'utilisation en plein air en cas de précipitations atmosphériques.**
- **Utilisation de l'aspirateur sur des surfaces non planes et non horizontales.**
- **Utilisation sans l'unité filtrante prévue par le fabricant.**
- **Utilisation avec l'embout et/ou le tuyau d'aspiration tournés vers le corps humain.**
- **L'utilisation sans couverture de l'unité d'aspiration.**
- **Utilisation sans avoir installé la cuve de récupération.**
- **L'utilisation sans les abris, les protections et les dispositifs de sécurité installés par le fabricant.**
- **Utilisation de l'aspirateur en occluant partiellement ou totalement les prises d'air de refroidissement des composants à l'intérieur.**
- **Utilisation de l'aspirateur couvert par des toiles en plastique ou en tissu.**
- **L'utilisation avec les bouches d'échappement d'air complètement ou partiellement fermées.**
- **L'utilisation dans des endroits exigus, qui ne permettent pas l'échange d'air.**
- **L'aspiration de liquides avec des aspirateurs non munis de systèmes originaux d'arrêt spécifiques.**
- **Aspirer les matières suivantes :**
  - 1 **matières ardentes (braises, cendres chaudes, cigarettes allumées, etc.)**
  - 2 **flammes libres.**
  - 3 **gaz combustibles.**
  - 4 **liquides inflammables, combustibles agressifs (essence, solvants, acides, solutions alcalines, etc.)**
  - 5 **poussières/substances et/ou mélanges explosifs et à allumage spontané (poussières de magnésium ou d'aluminium, etc.).**

**Remarque : Tout ce qui a été mentionné ci-dessus n'inclut pas l'utilisation dolosive et cette dernière est absolument interdite.**

## Emissions de poussières dans l'environnement

Valeurs indicatives des performances :

- **version normale (non adaptée à l'aspiration de poussières dangereuses) : retient au moins 99,1% des particules de dimension  $\geq$  de 3  $\mu$ m.**

## Recommandations générales

### ⚠ ATTENTION ! ⚠

#### *Risque d'incendie et d'explosions.*

- *Les aspirateurs peuvent être utilisés seulement si l'on est sûr qu'ils n'aspirent pas de sources actives d'allumage.*
- *Il est interdit d'aspirer les matières suivantes :*
  - *matières ardentes (braises, cendres chaudes, cigarettes allumées, etc.)*
- *Il est interdit d'aspirer les matières suivantes : poussières explosives et à allumage spontané (comme les poussières de magnésium ou d'aluminium, etc.).*
- *Les aspirateurs ne sont pas adaptés pour aspirer des substances explosives ou similaires à celles-ci aux termes de la législation sur les substances explosives, en particulier les mélanges de poussières inflammables.*

### ⚠ ATTENTION ! ⚠

#### *Emergence*

#### *En cas d'urgence :*

- *rupture du filtre ;*
- *incendie ;*
- *court-circuit ;*
- *blocage du moteur ;*
- *choc électrique ;*
- *etc. ;*

*arrêter l'aspirateur, débrancher la fiche et demander l'intervention de personnel spécialisé.*

### ⚠ ATTENTION ! ⚠

*Les aspirateurs ne doivent pas être utilisés ou emmagasinés en plein air ou en présence d'humidité.*

## Déclaration CE de conformité

Tout aspirateur est accompagné de sa Déclaration CE de conformité, voir fac-simile fig. 18.

### [ REMARQUE ]

*La Déclaration de Conformité est un document de la plus haute importance qui doit être conservée avec le plus grand soin pour être disponible en cas de demande des Organismes de contrôle.*

# Description de l'aspirateur

## Composants de la machine et plaques

Figure 1

- 1 Plaque d'identification  
Code Modèle indiquant Caractéristiques techniques, Matricule, Marquage CE, Année de fabrication
- 2 Tuyau raccord d'aspiration
- 3 Panneau de commande
- 4 Cuve de récupération poussière
- 5 Chambre filtrante
- 6 Vidange
- 7 Plaque d'attention  
Attire l'attention de l'opérateur en l'avertissant de la nécessité de secouer le filtre, l'appareil étant éteint. Dans le cas contraire, l'opération ne produit aucun effet en risquant d'endommager le filtre.
- 8 Plaque du tableau sous tension  
Signale la mise sous tension indiquée sur la plaque à l'intérieur du tableau.
- 9 Bouche d'aspiration

Cet aspirateur produit un flux d'air important qui est aspiré par la bouche d'aspiration (9) et sort par la vidange (6) ; après avoir positionné le tuyau et les accessoires, vérifier la rotation correcte du moteur.

Avant de mettre l'aspirateur en marche, brancher le tuyau d'aspiration dans la bouche et monter l'accessoire adapté au travail à effectuer sur l'extrémité du tuyau ; consulter le catalogue des accessoires ou contacter le Service Après-Vente du fabricant.

Cet aspirateur est équipé d'un déflecteur interne qui, en imprimant un mouvement circulaire aux substances aspirées, favorise leur retombée dans la cuve. L'aspirateur est aussi équipé d'un filtre qui permet le fonctionnement de la plupart des applications.

## Options de transformation

Différents types d'options de transformation de l'aspirateur sont disponibles :

- Kit d'utilisation système de vidange basculant
- Kit d'utilisation sac en plastique

Les options peuvent être demandées déjà installées lors de la commande, en alternative elles peuvent être installées successivement.

Pour informations, veuillez contacter le réseau commercial du constructeur.

Les instructions pour l'installation des parties en option sont contenues dans les kits de transformation.



**ATTENTION !**

**Utiliser uniquement des options d'origine fournies et autorisées par le constructeur.**

## Accessoires

Plusieurs accessoires sont disponibles ; veuillez consulter le catalogue des accessoires du constructeur.



**ATTENTION !**

**Utiliser uniquement des accessoires d'origine fournis et autorisés par le constructeur.**

## Emballage et déballage

Éliminer les matériaux de l'emballage conformément à la législation en vigueur.

Figure 2

Modèle	A (mm)	B (mm)	C (mm)	Kg
T30S	1200	700	1700	135

## Mise en service - raccordement au réseau d'alimentation électrique

### ⚠ ATTENTION ! ⚠

- Avant la mise en service, s'assurer que l'aspirateur se trouve en conditions parfaites.
- Avant de brancher l'aspirateur au réseau s'assurer que la tension indiquée sur la plaque correspond à celle du réseau.
- Brancher la fiche du câble de connexion dans une prise avec contact/connexion de terre installé correctement. S'assurer que l'aspirateur est éteint.
- Les fiches et les connecteurs des câbles de raccordement au réseau doivent être protégés des projections d'eau.
- Contrôler le raccordement correct au réseau électrique et la fiche.
- Utiliser seulement des aspirateurs dont les câbles de raccordement au réseau électrique sont en parfait état (si le câble est endommagé, il y a risque d'électrocution !).
- Vérifier régulièrement l'absence de dommages et de signes d'usure, déchirures ou vieillissement du câble de raccordement au réseau.

### ⚠ ATTENTION ! ⚠

Pendant le fonctionnement :

- Éviter de piétiner, écraser, tirer ou endommager le câble de connexion au réseau électrique.
- Débrancher le câble simplement en retirant la fiche (ne pas tirer sur le câble électrique).
- En cas de remplacement du câble d'alimentation électrique, le remplacer par un câble d'origine du même type : H07 RN - F, la même règle est valable si l'on utilise une rallonge.
- Le câble d'alimentation doit être remplacé par le Service après-vente du constructeur ou par du personnel qualifié équivalent.

## Rallonges

Si on utilise une rallonge, faire attention à la section qui doit être adaptée au courant absorbé et au degré de protection de l'aspirateur.

Section minimum des câbles de la rallonge :

Longueur maximum = 20 m

Câble = H07 RN - F

Puissance maximum (kW)	3	5	15	22
Section minimum (mm <sup>2</sup> )	2,5	4	10	16

### ⚠ ATTENTION ! ⚠

Les prises, les fiches, les connecteurs et la pose du câble de la rallonge doivent être tels à maintenir le degré de protection IP indiqué sur la plaque de l'aspirateur.

### ⚠ ATTENTION ! ⚠

La prise d'alimentation de courant de l'aspirateur doit être protégée par un disjoncteur différentiel à limitation du courant de défaut, qui coupe l'alimentation quand le courant dispersé vers la terre dépasse 30 mA pendant 30 msec. ou par un circuit de protection équivalent.

### ⚠ ATTENTION ! ⚠

Ne jamais éclabousser l'aspirateur d'eau : ceci est dangereux pour les personnes et risque de créer un court-circuit de l'alimentation. Observer la dernière édition des Directives Communautaires, des Lois Nationales, des Normes en vigueur (UNI - CEI - EN), en particulier la norme européenne EN60335-2-69.

## Aspiration de substances

### [ REMARQUE ]

- *Le filtre fourni doit être installé correctement.*

### ⚠ ATTENTION ! ⚠

*Respecter les consignes de sécurité relatives aux matières aspirées.*

## Entretien et réparation

### ⚠ ATTENTION ! ⚠

*Avant d'effectuer des travaux de nettoyage ou d'entretien et pendant le remplacement des pièces ou la reconversion de l'appareil à une autre variante, débrancher l'aspirateur de la source d'alimentation ; la fiche doit être enlevée de la prise.*

- *Effectuer seulement les travaux d'entretien décrits dans le présent manuel.*
- *Utiliser seulement des pièces détachées d'origine.*
- *Ne pas apporter de modification à l'aspirateur. Si ces indications ne sont pas respectées, votre sécurité peut être compromise et la déclaration CE de conformité émise avec la machine n'est plus valable.*

### ⚠ ATTENTION ! ⚠

*Pour les travaux d'entretien non décrits dans ce manuel et pour les réparations s'adresser à l'assistance technique du constructeur ou à notre réseau de vente !*



## Données techniques

Paramètre	Unité de mesure	T30S (50 Hz)	T30S (60 Hz)
Tension	V	400	220/380/440
Puissance	kW	3	3,6
Protection	IP	55	55
Isolation	Classe	F	F
Protection (électrique)	Classe	F	F
Niveau sonore	dB(A)	70	73
Capacité cuve	L	50 / 100	50 / 100
Aspiration (diamètre)	mm	70	70
Dépression maxi	mbar	310	380
Débit d'air maximum (sans tuyau et réductions)	L/min'	5830	6830
Surface filtre primaire	m <sup>2</sup>	1,95	1,95

## Dimensions

Figure 3

Modèle	T30S			
A (mm)	L 50	1250	-	-
	L 100	-	1530	-
	GU	-	-	1530
B (mm)	980	980	980	
C (mm)	600	600	600	
kg <sup>(1)</sup>	100	103	103	

(1) Poids net

### [ REMARQUE ]

- *Conditions d'emmagasinement :*  
Température : -10°C ÷ +40°C  
Humidité : ≤ 85 %
- *Conditions de fonctionnement :*  
Altitude maximum : 800 m  
(Jusqu'à 2.000 m avec performances réduites)  
Température : -10°C ÷ +40°C  
Humidité : ≤ 85 %

## Commandes, indicateurs et connexions

Figure 4

- 1 Levier de décrochage conteneur à poussière
- 2 Frein roue
- 3 Pommeau de secouage manuel
- 4 Sélecteur d'activation / arrêt

## Contrôles avant la mise en marche

Figure 5

- 1 Bouche d'aspiration

Avant la mise en marche, contrôler :

- que le filtre est présent ;
- que les serrages sont bloqués ;
- que le tuyau d'aspiration et les accessoires sont correctement insérés dans la bouche d'aspiration (1)

Ne pas aspirer avec un élément filtrant défectueux.

## Mise en marche

Figure 6

- 1 Freins roues
- 2 Sélecteur d'activation / arrêt

Avant de mettre l'aspirateur en marche bloquer les freins des roues (1).

## Mise en marche / arrêt de l'aspirateur

### Version normale

- Appuyer sur ou tourner l'interrupteur (2) en position "I" pour la mise en marche.
- Appuyer sur ou tourner l'interrupteur en position "0" pour l'arrêt.

### Contrôle du sens de rotation du moteur de l'unité d'aspiration

Vérifier le fonctionnement de l'aspirateur en mettant la main sur la bouche d'aspiration.

Si l'aspirateur rejette l'air du tuyau d'aspiration, le sens de rotation du moteur n'est pas correct ; débrancher la fiche de la prise de courant et demander l'intervention du personnel spécialisé pour effectuer le branchement correct des phases.

F

## Secouage du filtre primaire

Figure 7

1 Pommeau d'actionnement du filtre primaire

En fonction de la quantité de matière aspirée, il faut secouer le filtre primaire en actionnant le pommeau (1).



**ATTENTION !**

**Arrêter la machine avant de secouer.  
Ne pas secouer quand la machine est en marche, le filtre peut s'endommager.**

## Arrêt d'urgence

Appuyer sur ou tourner l'interrupteur général en position "0".

## Vidange de la cuve à poussières



**ATTENTION !**

**Avant de commencer ces travaux, arrêter la machine et débrancher la fiche de la prise de courant.**

Avant de vider la cuve il est conseillé de nettoyer le filtre (voir le paragraphe "Secouage du filtre").

Figure 8

1 Cuve à poussières

- Décrocher la cuve à poussières (1), la sortir et la vider.
- Contrôler l'intégrité et le positionnement correct du joint d'étanchéité.
- Remettre la cuve en position et la raccrocher.

## Remplacement et utilisation du système de vidange basculant

Figure 9

1 Groupe de vidange basculant

- Engager la trémie à la chambre filtrante en l'insérant dans les logements correspondants et, en agissant sur le levier (2), la bloquer (figure 9).
- Insérer le sac (Longopac®) dans le support correspondant et en fixer l'extrémité au moyen de la courroie (1, figure 10).
- Engager le support du système de vidange basculant à la trémie en le bloquant dans les goujons correspondants (figure 9).
- Déboîter le sac (Longopac®) jusqu'à le poser sur la plate-forme inférieure de support et fermer l'extrémité au moyen du collier en dotation prévu à cet effet.
- Une fois le sac (Longopac®) rempli, fermer l'extrémité supérieure au moyen de deux colliers, en les fixant à une distance de 50 mm environ l'un de l'autre, puis couper le sac entre les deux colliers (figure 10) avec des ciseaux.

## Remplacement et utilisation sac en plastique

Figure 11

Insérer le sac en plastique dans le support du système de vidange basculant en faisant attention à ce que la base du sac se pose sur la plate-forme inférieure de support, puis fermer la partie supérieure du sac au moyen de la courroie.

## En fin de poste

- Eteindre l'aspirateur et débrancher la fiche de la prise.
- Enrouler le câble de connexion autour du support de câble (figure 12).
- Vider le cuve de récupération en suivant les instructions indiquées au paragraphe "Vidange de la cuve à poussières". Nettoyer l'aspirateur comme prévu au paragraphe "Entretien, nettoyage et décontamination".
- Si des substances agressives sont aspirées, laver la cuve à l'eau propre.
- Déposer l'appareil dans un local sec, hors de la portée de personnes non autorisées.

## Entretien, nettoyage et décontamination



*Les précautions décrites ci-dessous doivent être appliquées pendant toutes les opérations d'entretien, y compris le nettoyage et le remplacement du filtre.*

- *Pour l'entretien à la charge de l'utilisateur, l'appareil doit être démonté, nettoyé et révisé, pour autant que cela soit raisonnablement applicable, sans comporter de risques au personnel d'entretien et aux tiers. Les précautions appropriées incluent la décontamination avant le démontage, les conditions de ventilation filtrée de l'air déchargé dans l'endroit où est monté l'appareil, le nettoyage de la zone d'entretien et une protection adéquate du personnel.*

*Les compartiments qui ne sont pas étanches à la poussière doivent être ouverts avec des outils appropriés (tournevis, clés, etc.) et soigneusement nettoyés.*

- *Faire exécuter un contrôle technique au moins une fois par an, par exemple : contrôle du filtre pour la présence éventuelle de dommages sur l'étanchéité à l'air de l'appareil et contrôle du fonctionnement correct du boîtier électrique de commande. Ce contrôle doit être effectué par le fabricant ou par une personne compétente.*



*Utiliser uniquement des pièces détachées d'origine fournies et autorisées par le constructeur.*

## Démontage et remplacement du filtre



**Quand la machine aspire des substances dangereuses, les filtres sont contaminés, il faut par conséquent :**

- **Procéder avec prudence pour éviter la dispersion de poussière et / ou de la matière aspirée.**
- **Placer le filtre démonté et / ou remplacé dans un sac imperméable en plastique.**
- **Le refermer hermétiquement.**
- **Eliminer le filtre conformément aux lois en vigueur.**



**Le remplacement du filtre ne doit pas être effectué avec imprudence. Il faut le remplacer par un filtre ayant les mêmes caractéristiques et une surface filtrante identique. Dans le cas contraire, on risque de compromettre le fonctionnement correct de l'aspirateur.**

## Remplacement du filtre

Figure 13

- 1 Tuyau d'aspiration
- 2 Etrier
- 3 Couvercle

Avant de commencer ces travaux, arrêter la machine et débrancher la fiche de la prise de courant.

- Démontez le tuyau d'aspiration (1).
- Agir sur l'étrier (2) pour enlever le couvercle (3) avec le filtre.
- Extraire le filtre usé de sa cage.
- Monter le nouveau filtre et le bloquer à la cage au moyen des colliers spécifiques.
- Effectuer les opération de démontage dans l'ordre inverse pour monter le couvercle / filtre dans la cuve d'aspiration.
- Eliminer le filtre conformément aux lois en vigueur.

## Contrôle et nettoyage du ventilateur de refroidissement du moteur

Afin d'éviter la surchauffe du moteur électrique, en particulier quand on travaille dans des zones poussiéreuses, effectuer périodiquement le nettoyage du ventilateur de refroidissement du moteur.

## Contrôle des étanchéités

Figure 14

- 1 Tuyau de raccord au soufflant
- 2 Tuyau d'aspiration

- Contrôle des tuyauteries  
Contrôler le bon état et la bonne fixation du tuyau (1) de raccordement.  
En cas de déchirures, de ruptures ou d'accouplement anormal du tuyau sur les embouts de raccord, remplacer le tuyau.  
En cas d'aspiration de matières collantes contrôler le long du tuyau (2), dans l'embout et sur le déflecteur de la chambre filtrante car ils auront tendance à s'obstruer.  
Pour le nettoyage racler l'intérieur de l'embout et enlever la matière qui s'est déposée comme indiqué dans la figure.

Figure 15

- 1 Joint d'étanchéité
- 2 Vis
- 3 Chambre filtrante

- Vérification de l'étanchéité de la chambre filtrante  
Si le joint d'étanchéité (1) entre la cuve et la chambre filtrante (3) ne garantit pas l'étanchéité :
  - Desserrer les quatre vis (2) qui fixent la chambre filtrante (3) à la structure de l'aspirateur.
  - Faire descendre la chambre filtrante (3) en utilisant les rainures et atteindre la position d'étanchéité, puis bloquer à nouveau les vis (2).
 Si le joint (1) est déchiré, fissuré etc., il faut le remplacer. Si même dans ce cas on n'obtient pas une parfaite étanchéité, remplacer le joint (1).

F

## Nettoyage et remplacement du cyclone (si équipé)

Figure 16

- 1 Cyclone
- 2 Etrier
- 3 Couvercle
- 4 Vis

### [ REMARQUE ]

*Si le cyclone (1) a seulement un dépôt de poussière il faut l'évacuer à travers le trou central.*

Pour effectuer le nettoyage parfait du cyclone (1) il faut le démonter :

- Agir sur l'étrier (2) pour enlever le couvercle (3) avec le filtre.
- Dévisser les deux vis (4) et le retirer de la cuve. S'il est trop usé, le remplacer. Remonter les parties démontées en effectuant les opérations de démontage dans l'ordre inverse.

## Elimination machine

Eliminer la machine conformément à la législation en vigueur.

## Schémas électriques

### Machine de base

Figure 17

- 1 Fiche
- 2 Aspirateur
- 3 Interrupteur automatique

Nom	Composant	Code			
		T30S 220 V 60 Hz	T30S 380/400 V 60 Hz	T30S 400 V 50 Hz	T30S 440 V 60 Hz
Q1	Interrupteur automatique	8 39014	8 391157	8 391156	8 39318
	Boîte pour Q1	8 39932	8 391052	8 391052	8 39932

## Pièces détachées conseillées

Il est recommandé d'avoir toujours à disposition les pièces détachées illustrées ci-dessous pour rendre les interventions d'entretien plus efficaces :

- filtre primaire
- joint chambre filtrante
- joint filtre
- collier serrage filtre
- sacs en plastique

Pour effectuer une commande, consulter le catalogue des pièces détachées du constructeur.

## Recherche des pannes

Inconvénient	Cause	Remède
L'aspirateur s'est soudainement arrêté	Filtre primaire colmaté	Secouer le filtre. Si cela ne suffit pas, le remplacer.
	Tuyau d'aspiration bouché	Contrôler le conduit d'aspiration et le nettoyer.
	Intervention du coupe-circuit	Contrôler le réglage. Contrôler l'absorption du moteur. Vider la cuve. Si nécessaire contacter un centre d'assistance autorisé.
Fuite de poussière de l'aspirateur	Le filtre est déchiré	Remplacer par un filtre de la même catégorie.
Electricité statique sur l'aspirateur	Mise à la terre absente ou mauvaise	Vérifier toutes les mises à la terre, notamment le raccord à la bouche d'aspiration.
Après la vidange de la cuve, l'aspirateur ne redémarre pas	Le tuyau pour le contrôle de niveau est bouché	Décrocher la cuve et nettoyer le contrôle de niveau.

F



# Inhaltsverzeichnis

<b>Betriebsanleitung .....</b>	<b>2</b>
Sicherheit der Bedienperson .....	2
Allgemeine Informationen zum Gebrauch des Industriesaugers.....	2
Bestimmungsgemäße Verwendungen .....	2
Unsachgemäßer Gebrauch.....	2
Staubemissionen in die Umwelt .....	2
Allgemeine Hinweise .....	3
EG-Konformitätserklärung.....	3
<b>Beschreibung des Industriesaugers .....</b>	<b>4</b>
Geräteteile und Schilder.....	4
Umrüstzubehör.....	4
Zubehörteile .....	4
Verpackung und Auspacken.....	4
Inbetriebnahme - Anschluss an das Stromnetz.....	5
Verlängerungskabel.....	5
Aufsaugen von Substanzen .....	6
Wartungen und Reparaturen.....	6
Technische Daten.....	7
Platzbedarf .....	7
Bedienteile, Anzeigen und Anschlüsse.....	7
Kontrollen vor dem Einschalten.....	7
Einschalten.....	7
Einschalten/Ausschalten des Industriesaugers.....	7
Hauptfilter rütteln .....	8
Notabschaltung .....	8
Staubbehälter entleeren .....	8
Austauschen und Verwendung des Schwenkauslass .....	8
Austauschen und Verwendung des Einzelplastikbeutels .....	8
Am Ende der Arbeit .....	9
Wartung, Reinigung und Entsorgung .....	9
Ausbauen und Ersetzen des Filters .....	9
Ersetzen des Filters.....	9
Lüfter zur Motorkühlung prüfen und reinigen .....	10
Dichtungen prüfen .....	10
Reinigen und Ersetzen des Zyklons (falls vorhanden).....	10
Geräteentsorgung .....	10
Stromlaufpläne .....	10
Standardgerät .....	10
Empfohlene Ersatzteile .....	10
<b>Fehlersuche .....</b>	<b>11</b>

# Betriebsanleitung

Die Betriebsanleitung lesen und die mit **ACHTUNG!** gekennzeichneten Warnhinweise beachten.

## Sicherheit der Bedienperson



**ACHTUNG!**



*Betriebsanleitung vor Inbetriebnahme des Geräts aufmerksam lesen, griffbereit aufbewahren und bei Bedarf konsultieren. Der Industriesauger darf nur von Personen benutzt werden, die mit der Funktion des Geräts vertraut sind, ausdrücklich mit dem Gebrauch des Saugers beauftragt und entsprechend geschult wurden. Vor dem Gebrauch müssen Bedienpersonen Informationen, Anweisungen und Schulungen zum Gerätegebrauch und zu den Substanzen erhalten, für die der Sauger eingesetzt werden soll, einschließlich der sicheren Entsorgung des aufgesaugten Schmutzes.*



**ACHTUNG!**

*Dieses Gerät ist nicht für den Gebrauch durch Personen mit eingeschränkten physischen, sensorischen oder geistigen Fähigkeiten oder mit wenig Erfahrung bzw. Sachkenntnis (einschließlich Kinder) bestimmt, es sei denn, sie werden durch eine für ihre Sicherheit zuständige Person beaufsichtigt oder haben von dieser Anweisungen zum Gerätegebrauch erhalten. Kinder sind zu beaufsichtigen, um sicherzustellen, dass sie nicht mit dem Industriesauger spielen.*

## Allgemeine Informationen zum Gebrauch des Industriesaugers

Der Gebrauch des Industriesaugers unterliegt den geltenden nationalen Vorschriften.

**D**

Außer der Betriebsanleitung und den Bestimmungen, die im jeweiligen Benutzungsland gelten, müssen zur Unfallverhütung auch die technischen Regeln für eine sichere und korrekte Arbeitsweise beachtet werden (Rechtsvorschriften zur Sicherheit am Arbeitsplatz gemäß Gemeinschaftsrichtlinie 89/391/EG in der aktuellen Fassung und folgenden Richtlinien).

Sämtliche Arbeiten, welche die Sicherheit von Personen, Bauteile und Umwelt gefährden könnten, sind zu vermeiden. Die in dieser Betriebsanleitung enthaltenen Sicherheitsvorschriften und Sicherheitsmaßnahmen sind zu beachten.

## Bestimmungsgemäße Verwendungen

Die in der Gebrauchsanweisung beschriebenen Industriesauger sind für den Industriegebrauch geeignet. Es wurden in der normalen Version hergestellt, die ungeeignet zum Aufsaugen von gefährlichen und brennbarem/explosivem Staub ist.

## Unsachgemäßer Gebrauch



**ACHTUNG!**

**Strikt verboten ist:**

- Der Gebrauch im Freien bei Niederschlägen.
- Der Saugergebrauch auf unebenen und nicht waagerechten Oberflächen.
- Der Gebrauch ohne die vom Hersteller vorgesehene Filtereinheit.
- Der Gebrauch, wenn Ansaugstutzen und/oder Ansaugschlauch auf Körperteile gerichtet sind.
- Der Gebrauch ohne die Abdeckung der Saugereinheit.
- Der Gebrauch ohne eingebauten Sauggutbehälter.
- Der Gebrauch ohne die vom Hersteller montierten Schutzabdeckungen, Schutzvorrichtungen und Sicherheitseinrichtungen.
- Der Saugergebrauch bei teilweise oder vollständig abgedeckten Kühllufteinlässen der Innenbauteile.
- Der Gebrauch bei mit Kunststoff- oder Stofftüchern abgedecktem Sauger.
- Der Gebrauch bei verschlossenen oder teilweise verschlossenen Luftauslassöffnungen.
- Der Gebrauch in engen Räumen, in denen ein Luftaustausch nicht möglich ist.
- Das Aufsaugen von Flüssigkeiten mit Saugern ohne Liquidstopp-Originalsystem.
- Folgende Materialien aufzusaugen:
  - 1 Brennende Materialien (Glut, heiße Asche, brennende Zigaretten etc.).
  - 2 Offene Flammen.
  - 3 Brenngas.
  - 4 Brennbare Flüssigkeiten, aggressive Substanzen (z.B. Benzin, Lösemittel, Säuren, alkalische Lösungen etc.).
  - 5 Explosive und leicht entzündliche Pulver/Stoffe und/oder deren Mischungen (Magnesium- oder Aluminiumpulver etc.).

**ANMERKUNG: Böswilliger Gebrauch ist nicht zulässig, auch wenn er bei den vorstehenden Angaben nicht aufgeführt ist.**

## Staubemissionen in die Umwelt

Richtwerte der Leistungen:

- Normale Version (ungeeignet zum Aufsaugen von gefährlichem Staub): Behält 99,1% Staubpartikel ein  $\geq 3 \mu\text{m}$ .



## Allgemeine Hinweise



### **Brand- und Explosionsgefahr.**

- *Die Industriesauger dürfen nur verwendet werden, wenn die Bedienperson sicher ist, keine aktiven Zündquellen aufzusaugen.*
- *Es ist verboten die folgenden Materialien aufzusaugen:*
  - *Brennende Materialien (Glut, warme Asche, brennende Zigaretten usw.)*
- *Es ist verboten die folgenden Materialien aufzusaugen: explosive und leicht entzündbare Pulver (wie Magnesium-, Aluminiumpulver, usw.).*
- *Die Industriesauger eignen sich nicht zum Aufsaugen explosiver oder ähnlicher Substanzen im Sinne der Rechtsvorschriften zu, insbesondere brennbaren Pulvermischungen.*



### **Notfall**

#### **Für den Notfall:**

- *Filterbruch;*
- *Brand;*
- *Kurzschluss;*
- *Motorstopp;*
- *Elektrischer Schock;*
- *Usw.;*

*Industriesauger ausschalten, Netzstecker abziehen und Fachpersonal kontaktieren.*



*Industriesauger dürfen nicht im Freien oder in feuchter Umgebung benutzt oder aufbewahrt werden.*

## EG-Konformitätserklärung

Alle Industriesauger werden mit einer EG-Konformitätserklärung geliefert, siehe Kopie auf Abb. 18.

### [ HINWEIS ]

*Bei der Konformitätserklärung handelt es sich um eine höchst wichtiges Dokument, das mit äußerster Sorgfalt aufzubewahren ist, damit es den Kontrollbehörden auf Anfrage zur Verfügung gestellt werden kann.*

# Beschreibung des Industriesaugers

## Geräteteile und Schilder

Abbildung 1

- 1 Typenschild  
Artikelnummer, die die technischen Angabe, Fabrikationsnummer, CE-Markierung, Baujahr aufnimmt
- 2 Sauganschlussleitung
- 3 Steuerungspanel
- 4 Staubbehälter
- 5 Filterkammer
- 6 Auslass
- 7 Hinweisschild  
Dieses Warnschild weist die Bedienungsperson darauf hin, dass der Filter nur bei ausgeschaltetem Gerät gerüttelt werden darf. Andernfalls hätte der Vorgang keine Wirkung und könnte den Filter beschädigen.
- 8 Schild mit Spannungsangabe  
Zeigt an, dass im Inneren der Schalttafel die auf dem Schild angegebene Spannung vorhanden ist.
- 9 Saugöffnung

Dieser Industriesauger erzeugt einen starken Luftstrom der durch die Saugöffnung (9) angesaugt und durch den Auslass (6) ausgestoßen wird; in diesem Sinne ist die Drehrichtung des Motors festzustellen nachdem der Schlauch und das Saugzubehör verbunden wurden.

Den Industriesauger erst einschalten wenn der Ansaugschlauch mit der passenden Ansaugöffnung und dem für das Arbeiten geeignete Saugwerkzeug verbunden wurde; das gewünschte Saugzubehör in Hersteller-Zubehörcatalog nachschlagen oder sich vertrauensvoll an Hersteller-Kundendienst wenden.

Dieser Industriesauger ist mit einem internen Leitblech ausgestattet, der das aufgesaugte Material in einen zentrifugalen Wirbel zwingt und das Material im Auffangbehälter niederschlägt. Der Industriesauger ist mit einem Filter ausgestattet, der dem Einsatzzweck der meisten Anwendungsfälle entspricht.

## Umrüstzubehör

Das Gerät ist mit dem folgenden Umrüstzubehör erhältlich:

- Satz für Schwenkauslass
- Satz für Einzelplastikbeutel

Dieses Zubehör kann schon bei der Bestellung installiert werden. Als Alternative kann das Zubehör auch später installiert werden.

Wenden Sie sich bitte für alle Informationen an das Hersteller-Verkaufsnetz.

Die Montageanleitung für das optionale Zubehör liegen dem Umbausatz bei.



**ACHTUNG!**

**Nur vom Hersteller genehmigte und gelieferte Originaloptionen verwenden.**

## Zubehörteile

Es sind verschiedene Zubehöreinrichtungen erhältlich; nehmen Sie Bezug auf den Hersteller-Zubehörcatalog.



**ACHTUNG!**

**Nur vom Hersteller genehmigte und gelieferte Originalzubehörteile verwenden.**

## Verpackung und Auspacken

Die Verpackungsmaterialien müssen gemäß den geltenden Rechtsvorschriften entsorgt werden.

Abbildung 2

Modell	A (mm)	B (mm)	C (mm)	Kg
T30S	1200	700	1700	135

## Inbetriebnahme - Anschluss an das Stromnetz



**ACHTUNG!**

- *Vor der Inbetriebnahme Industriesauger auf ordnungsgemäßen Zustand überprüfen.*
- *Stellen Sie, bevor Sie den Sauger an das Stromnetz anschließen, sicher, dass die auf dem Typenschild angegebene Spannung mit der Netzspannung übereinstimmt.*
- *Den Stecker des Gerätekabels an eine mit korrekter Erdung installierte Steckdose anschließen. Der Industriesauger muss ausgeschaltet sein.*
- *Netzstecker und Kabelanschlüsse müssen vor Wasserspritzern geschützt sein.*
- *Den korrekten Anschluss zwischen Stecker und Steckdose prüfen.*
- *Nur Industriesauger mit Netzkabeln verwenden, die einen einwandfreien Zustand aufweisen (bei Kabelschäden besteht die Gefahr von Stromschlägen!).*
- *Die Netzanschlussleitung regelmäßig auf Schäden, Risse oder Kabelabnutzung untersuchen.*



**ACHTUNG!**

*Während des Gerätebetriebs:*

- *Vermeiden auf die Netzanschlussleitung zu treten, sie zu quetschen, an ihr zu ziehen oder sie zu beschädigen.*
- *Die Netzanschlussleitung nur mit dem Stecker aus der Steckdose ziehen (nicht am Kabel aus der Steckdose ziehen).*
- *Beim Austauschen der Netzanschlussleitung dieses nur durch eine von demselben Typ austauschen, die der Originalleitung entspricht: H07 RN - F, dasselbe gilt auch für eventuelle Verlängerungskabel.*
- *Die Netzanschlussleitung darf nur durch den Hersteller oder seinen Kundendienst oder eine ähnlich qualifizierte Person ausgetauscht werden.*

## Verlängerungskabel

Bei Verwendung eines Verlängerungskabels darauf achten, dass der Kabelquerschnitt dem Aufnahme- und dem Schutzstrom des Industriesaugers entspricht.

Mindestquerschnitt der Verlängerungskabel:

Maximale Länge = 20 m

Kabeltyp = H07 RN - F

Maximale Leistung (kW)	3	5	15	22
Mindestquerschnitt (mm <sup>2</sup> )	2,5	4	10	16



**ACHTUNG!**

*Steckdosen, Stecker, Anschlüsse und die Verlegung des Verlängerungskabels müssen der IP-Schutzart des Industriesaugers auf dem Typenschild entsprechen.*



**ACHTUNG!**

*Die Netzsteckdose des Industriesaugers muss mit einem Fehlerstrom-Schutzschalter mit Fehlerstrombegrenzung, der die Stromversorgung unterbricht, sobald der Erdungsstrom 30 mA für 30 msek. übersteigt, oder einen gleichwertigen Schutzstromkreis geschützt sein.*



**ACHTUNG!**

*Niemals Wasser auf den Industriesauger spritzen: Gefahr für Personen und Kurzschlussgefahr. Die jeweils gültige Fassung der Gemeinschaftsrichtlinien, der nationalen Rechtsvorschriften, der geltenden Normen (UNI - CEI - EN), insbesondere die europäische Norm EN60335-2-69 sind zu beachten.*

## Aufsaugen von Substanzen

### [ HINWEIS ]

- *Den im Lieferumfang enthaltenen Filter muss korrekt installiert werden.*

### ⚠ ACHTUNG! ⚠

*Die anwendbaren Sicherheitsbestimmungen über die Stoffe, die aufgesaugt werden sollen, sind zu beachten.*

## Wartungen und Reparaturen

### ⚠ ACHTUNG! ⚠

*Vor jeder Reinigung oder Wartung und beim Austauschen von Teilen oder der Geräteumrüstung in eine andere Ausführung ist der Industriesauger von der Stromquelle zu trennen; indem man den Netzstecker aus der Netzsteckdose zieht.*

- *Es dürfen nur die in dieser Betriebsanleitung beschriebenen Wartungen ausgeführt werden.*
- *Nur Originalersatzteile verwenden.*
- *Keine Änderungen am Industriesauger ausführen. Bei Nichtbeachtung dieser Anweisungen könnte die Sicherheit des Benutzers gefährdet werden. Außerdem würde die mit dem Industriesauger gelieferte EG-Konformitätserklärung ungültig.*

### ⚠ ACHTUNG! ⚠

*Für Wartungsarbeiten, die nicht in dieser Betriebsanleitung beschrieben sind, und für Reparaturarbeiten, wenden Sie sich an den Hersteller-Kundendienst oder an unseres Verkaufsnetz!*

## Technische Daten

Parameter	Maßeinheit	T30S (50 Hz)	T30S (60 Hz)
Spannung	V	400	220/380/440
Leistung	kW	3	3,6
Schutzart	IP	55	55
Isolierstoff	Klasse	F	F
Schutzart (elektrisch)	Klasse	D	D
Betriebsgeräusch	dB(A)	70	73
Kapazität Behälter	L	50 / 100	50 / 100
Saugleitung (Durchmesser)	mm	70	70
Max. Unterdruck	mbar	310	380
Max. Luftmenge (ohne Schlauch und Reduzierstück)	L/min'	5830	6830
Hauptfilterfläche	m <sup>2</sup>	1,95	1,95

## Platzbedarf

Abbildung 3

Modell	T30S		
	A (mm)	B (mm)	C (mm)
L 50	1250	-	-
L 100	-	1530	-
GU	-	-	1530
B (mm)	980	980	980
C (mm)	600	600	600
kg <sup>(1)</sup>	100	103	103

(1) Nettogewicht

### [ HINWEIS ]

- **Lagerhaltung:**  
Temperatur: -10°C ÷ +40°C  
Feuchtigkeit: ≤ 85%
- **Betriebsbedingungen:**  
Max. Höhe: 800 m  
(bis zum 2000 m mit verringerter Leistung)  
Temperatur: -10°C ÷ +40°C  
Feuchtigkeit: ≤ 85%

## Bedienteile, Anzeigen und Anschlüsse

Abbildung 4

- 1 Auslösehebel Staubbehälter
- 2 Radbremse
- 3 Handfilterrüttlerknopf
- 4 Start/Stopp-Schalter

## Kontrollen vor dem Einschalten

Abbildung 5

- 1 Saugöffnung

Vor dem Einschalten prüfen:

- ob der Filter eingesetzt ist;
- ob die Verriegelungen fest angezogen sind;
- ob der Ansaugschlauch und das Zubehör korrekt mit dem Ansaugöffnung (1) verbunden sind;

Nicht mit defektem Filterelement benutzen.

## Einschalten

Abbildung 6

- 1 Radbremsen
- 2 Start/Stopp-Schalter

Vor dem Einschalten des Industriesaugers die Räderbremsen (1) sperren.

## Einschalten/Ausschalten des Industriesaugers

### Normale Version

- Zum Einschalten den Schalter (2) auf „I“ drücken bzw. drehen.
- Zum Ausschalten den Schalter auf „0“ drücken bzw. drehen.

### Prüfung der Drehrichtung des Motors der Ansaugseinheit

Die Funktionsfähigkeit des Industriesaugers prüfen, indem eine Hand vor die Saugöffnung gehalten wird.

Wenn der Industriesauger Luft durch den Ansaugschlauch auswirft, der Motor in die falsche Richtung dreht; den Netzstecker aus der Netzsteckdose ziehen und Fachpersonal anfordern, um die Phasenleiter korrekt anzuschließen.

D

## Hauptfilter rütteln

Abbildung 7

### 1 Einschaltknopf Hauptfilter

Je nach der Menge des aufgenommenen Materials, muss der Hauptfilter, mit der Hilfe des Knopfes (1), geschüttelt werden.



**ACHTUNG!**

**Das Gerät vor dem Rütteln des Filters ausschalten.  
Den Filter nicht bei eingeschaltetem Gerät rütteln.**

## Notabschaltung

Den Hauptschalter auf „0“ drücken bzw. drehen.

## Staubbehälter entleeren



**ACHTUNG!**

**Das Gerät vor diesen Arbeitsvorgängen ausschalten  
und den Netzstecker aus der Netzsteckdose ziehen.**

Vor dem Entleeren sollte der Filter gereinigt werden (siehe Abschnitt „Filterschüttelung“).

Abbildung 8

### 1 Staubbehälter

- Den Staubbehälter (1) aushaken, herausziehen und entleeren.
- Den Zustand der Dichtung und die korrekte Positionierung prüfen.
- Den Staubbehälter wieder positionieren und einhaken.

## Austauschen und Verwendung des Schwenkauslass

Abbildung 9

### 1 Schwenkauslasseinheit

- Den Trichter an der Filterkammer einhaken, ihn in den vorgesehenen Sitzen einfügen und durch den Hebel (2) fixieren (Abbildung 9).
- Den Beutel (Longopac®) in dem vorgesehenen Halter einfügen und das Ende mit dem Gurt (1, Abbildung 10) fixieren.
- Den Halter des Schwenkauslass an dem Trichter einhaken und in den vorgesehenen Stiften (Abbildung 9) fixieren.
- Den Beutel (Longopac®) herausziehen, bis er auf der unteren Halteplatte aufsetzt und das Ende mit der entsprechenden im Lieferumfang enthaltenen Schelle schließen.
- Bei gefülltem Beutel (Longopac®) das obere Ende mit zwei Schellen schließen und sie mit einem Abstand von ungefähr 50 mm auseinander fixieren, dann den Beutel zwischen den zwei Schellen (Abbildung 10) mit Schere schneiden.

## Austauschen und Verwendung des Einzelplastikbeutels

Abbildung 11

Den Plastikbeutel auf der Außenseite des Halters des Schwenkauslass stecken und darauf achten dass, der Beutelboden auf der unteren Halteplatte aufsetzt und dann die Oberseite des Beutels mit dem Gurt fixieren.

## Am Ende der Arbeit

- Den Industriesauger ausschalten und den Stecker aus der Steckdose ziehen.
- Das Anschlusskabel auf der Kabelhalterung (Abbildung 12) aufrollen.
- Den Sammelbehälter leeren, gemäß den Anweisungen im Abschnitt „Entleeren des Staubbehälters“.
- Industriesauger wie in Abschnitt „Wartung, Reinigung und Entsorgung“ erläutert, reinigen.
- Bei Ansaugung aggressiver Substanzen, den Behälter mit sauberem Wasser ausspülen.
- Das Gerät an einem trockenen Ort und außerhalb der Reichweite von unbefugtem Personal aufbewahren.

## Wartung, Reinigung und Entsorgung



**Die folgenden Vorsichtsmaßnahmen müssen im Bereich der Wartungsarbeiten, inkl. Reinigung und Ersetzen des Filters, durchgeführt werden.**

- **Zur Wartung durch die Bedienungsperson, darf das Gerät auseinandergenommen, gereinigt und gewartet werden, soweit dies durchführbar ist, ohne dabei eine Gefahr für das Wartungspersonal und andere Personen hervorzurufen. Geeignete Vorsichtsmaßnahmen beinhalten die Reinigung vor dem Auseinandernehmen. Ferner müssen an dem Ort, an dem das Gerät auseinandergenommen wird, eine Filterlüftung, die Reinigung des Wartungsbereichs und geeignete persönliche Schutzausrüstungen gewährleistet sein.**

**Die nicht staubdichten Abteilungen sind mit dem entsprechenden Werkzeug (Schraubenzieher, Schlüssel, usw.) zu öffnen und sorgfältig zu reinigen.**

- **Mindestens jährlich muss eine technische Überprüfung durchgeführt werden, die zum Beispiel aus der Überprüfung des Filters auf Schäden, der Dichtigkeit des Gerätes und der einwandfreien Funktion der elektrischen Schalttafel besteht. Diese Überprüfung darf vom Hersteller oder von einer ausgebildeten Person durchgeführt werden.**



**Nur vom Hersteller genehmigte und gelieferte Originalersatzteile verwenden.**

## Ausbauen und Ersetzen des Filters



**Beim Absaugen gefährlicher Stoffe werden die Filter des Industriesaugers kontaminiert, daher:**

- **Der Vorgang ist besonders sorgfältig vorzunehmen, um zu vermeiden, dass hierbei erhebliche Staub und/oder abgesaugtes Material aufgewirbelt werden können.**
- **Der ausgebaute und/oder ersetzte Filter muss in einen undurchlässigen Plastikbeutel gelegt werden.**
- **Den Plastikbeutel verschließen.**
- **Der kontaminierte Filter muss gemäß der gültigen Bestimmungen entsorgt werden.**



**Der Filteraustausch ist ein wichtiger Vorgang, der nicht leichtfertig ausgeführt werden darf. Man muss ihn durch einen anderen ersetzen, der die gleichen Merkmale hat, die gleiche Feinheit der Filterfläche gehört. Andernfalls wird der einwandfreie Betrieb des Saugers beeinträchtigt.**

## Ersetzen des Filters

Abbildung 13

- |   |                |
|---|----------------|
| 1 | Ansaugschlauch |
| 2 | Band           |
| 3 | Deckel         |

Das Gerät vor diesen Arbeitsvorgängen ausschalten und den Netzstecker aus der Netzsteckdose ziehen.

- Den Ansaugschlauch (1) abbauen.
- Band (2) betätigen und Deckel (3) zusammen mit dem Filter entfernen.
- Den alten Filter aus dem Käfig ausbauen.
- Den neuen Filter einsetzen und mit den entsprechenden Manschetten im Käfig blockieren.
- Beim Montieren des Deckels und des Filters in den Ansaugbehälter in umgekehrter Reihenfolge vorgehen.
- Den ersetzten Filter gemäß den geltenden Rechtsvorschriften entsorgen.

D

## Lüfter zur Motorkühlung prüfen und reinigen

Um eine Überhitzung des Motors zu vermeiden, muss eine regelmäßige Reinigung des Lüfters zur Motorkühlung vorgenommen werden.

## Dichtungen prüfen

Abbildung 14

- 1 Verbindungsleitung zum Gebläse
- 2 Ansaugschlauch

- Prüfung der Schläuche auf Unversehrtheit  
Die Unversehrtheit und die korrekte Befestigung des Schlauchs (1) prüfen.  
Bei Beschädigungen, Brüchen oder falschem Anschluss des Schlauchs an die Anschlussstutzen ist der Schlauch auszutauschen.  
Wenn klebrige Materialien behandelt werden, sind mögliche Verschlussstellen zu suchen, die längs des Schlauchs (2), im Stutzen und auf dem Leitblech in der Filterkammer vorliegen können.  
Zur Reinigung den Stutzen von außen abkratzen und das abgelagerte Material entfernen, so wie es in der Abbildung gezeigt ist.

Abbildung 15

- 1 Dichtung
- 2 Schrauben
- 3 Filterkammer

- Prüfung der Dichtung der Filterkammer  
Wenn die Dichtung (1) zwischen Behälter und Filterkammer (3) bietet keinen dichten:
  - Die vier Schrauben (2) losdrehen, mit denen die Filterkammer (3) an der Struktur des Industriesaugers befestigt wird.
  - Die Filterkammer (3) anhand der Langlöcher nach unten gleiten lassen, und wenn die dicht sitzende Position erreicht ist, die Schrauben (2) wieder anziehen.
 Wenn die Dichtung (1) Risse, Spalten, usw., aufweist, ist sie zu ersetzen. Im Fall noch keine optimale Dichte erreicht werden kann, die Dichtung (1) ersetzen.

## Reinigen und Ersetzen des Zyklons (falls vorhanden)

Abbildung 16

- 1 Zyklon
- 2 Band
- 3 Deckel
- 4 Schrauben

[ HINWEIS ]

Wenn der Zyklon (1) nur eine Staubablagerung aufweist, ist der Staub durch die zentrale Öffnung nach unten zu stoßen.

Um den Zyklon (1) ordnungsgemäß reinigen zu können, muss er ausgebaut werden:

- Band (2) betätigen und Deckel (3) zusammen mit dem Filter entfernen.
- Die beiden Schrauben (4) losdrehen und den Zyklon aus dem Behälter herauszuziehen.  
Wenn er zu stark verschlissen ist, muss er ersetzt werden. Beim Wiedereinbauen der ausgebauten Bauteile in umgekehrter Reihenfolge vorgehen.

## Geräteentsorgung

Anlage gemäß geltenden Rechtsvorschriften entsorgen.

## Stromlaufpläne

### Standardgerät

Abbildung 17

- 1 Stecker
- 2 Industriesauger
- 3 Schutzschalter

Name	Bauteil	Code			
		T30S 220 V 60 Hz	T30S 380/400V 60 Hz	T30S 400 V 50 Hz	T30S 440 V 60 Hz
Q1	Schutzschalter	8 39014	8 391157	8 391156	8 39318
	Gehäuse für Q1	8 39932	8 391052	8 391052	8 39932

## Empfohlene Ersatzteile

Hier folgt eine Liste der Ersatzteile, die man stets auf Lager halten sollte, um etwaige Wartungsarbeiten zu beschleunigen:

- Hauptfilter
- Dichtung Filterkammer
- Filterdichtung
- Befestigungsschelle für Filter
- Plastikbeutel

Zur Bestellung siehe im Hersteller-Ersatzteilkatalog.



# Fehlersuche

Störung	Ursache	Abhilfe
Der Industriesauger stoppt plötzlich	Hauptfilter verstopft	Filter rütteln. Reicht das nicht aus, Filter austauschen.
	Saugschlauch verstopft	Saugleitung prüfen und reinigen.
	Ansprechen des Motorschutzschalters	Einstellung prüfen. Stromaufnahme des Motors überprüfen. Den Behälter entleeren. Falls erforderlich, wenden Sie sich an eine Vertragswerkstatt.
Der Industriesauger verliert Staub	Filter beschädigt	Den Filter durch einen neuen der gleichen Gruppe austauschen.
Auf dem Industriesauger sind elektrostatische Ströme vorhanden	Erdung unzureichend oder fehlend	Alle Erdungsstellen prüfen. Insbesondere den Anschluss am Ansaugöffnung.
Nach dem Entleeren des Behälters schaltet der Industriesauger nicht mehr ein	Flüssigkeitsstandschauch verstopft	Den Behälter aushaken und die Flüssigkeitsstandanzeige reinigen.



# Índice

<b>Instrucciones de uso.....</b>	<b>2</b>
Seguridad del usuario .....	2
Información general para usar la aspiradora.....	2
Usos correctos .....	2
Emisiones de polvo en el ambiente.....	2
Recomendaciones generales.....	3
Declaración CE de conformidad.....	3
<b>Descripción de la aspiradora .....</b>	<b>4</b>
Componentes de la máquina y etiquetas .....	4
Kits opcionales .....	4
Accesorios.....	4
Embalaje y desembalaje .....	4
Empezar a utilizarla: conexión a la fuente de alimentación .....	5
Cables de extensión.....	5
Uso con sustancias .....	6
Mantenimiento y reparaciones .....	6
Especificaciones técnicas .....	7
Dimensiones.....	7
Controles, indicadores y conexiones.....	7
Inspección previa a la puesta en marcha.....	7
Arranque.....	7
Aspirar/detener.....	7
Sacudimiento del filtro primario .....	8
Parada de emergencia .....	8
Vaciado del contenedor de polvo .....	8
Sustitución y uso de la descarga basculante .....	8
Sustitución y uso de la bolsa de plástico individual.....	8
Al final de la sesión de limpieza .....	9
Mantenimiento, limpieza y descontaminación.....	9
Desmontaje y sustitución del filtro.....	9
Sustitución del filtro .....	9
Inspección y limpieza del ventilador refrigerador del motor .....	10
Inspección del hermetismo.....	10
Limpieza y sustitución del separador (si fuera necesaria) .....	10
Eliminación de la aspiradora .....	10
Esquemas de conexiones .....	10
Aspiradora básica .....	10
Recambios recomendados.....	10
<b>Resolución de problemas.....</b>	<b>11</b>

# Instrucciones de uso

Lea las instrucciones de funcionamiento y cumpla las importantes recomendaciones de seguridad, marcadas con la palabra ¡ATENCIÓN!

## Seguridad del usuario



¡ATENCIÓN!



*Es muy importante que lea estas instrucciones de funcionamiento antes de poner en marcha la aspiradora y las tenga a mano por si necesitara consultarlas.*

*Sólo pueden utilizar la aspiradora aquellas personas que conozcan bien su funcionamiento, hayan recibido la formación adecuada y hayan sido explícitamente autorizadas para este propósito.*

*Antes de usar la aspiradora, la persona que vaya a utilizarla debe estar informada y haber recibido las instrucciones y la formación adecuadas sobre el funcionamiento del aparato y sobre las sustancias con las que está permitido su uso, así como el modo correcto de extraer y desechar el material aspirado.*



¡ATENCIÓN!

*Esta aspiradora no debe ser utilizada por personas (incluidos los niños) con problemas físicos, con dificultades mentales o con falta de formación, a menos que sean supervisados por personas expertas y que sepan como se utiliza la máquina. Los niños deben ser supervisados para asegurarse de que no jueguen con la máquina.*

## Información general para usar la aspiradora

El uso de la aspiradora está regido por la legislación vigente del país en el cual se utiliza.

También deben respetarse las normativas técnicas sobre seguridad y uso correcto (legislación referente a la seguridad medioambiental y en el trabajo, es decir, la Directiva de la Unión Europea 89/391/EC y sucesivas directivas), así como las instrucciones de uso y la legislación vigente en el país en el cual se utilice la aspiradora.

No realice ninguna operación que pueda poner en peligro la seguridad de las personas, la propiedad o el medioambiente. Siga las indicaciones de seguridad que se especifican en este manual de instrucciones.

## Usos correctos

Las aspiradoras que se describen en este manual de instrucciones están diseñadas para uso industrial. La versión fabricada (versión normal) no está preparada para aspirar polvo de materiales peligrosos, combustibles/explosivos.

## Uso no permitido



¡ATENCIÓN!

*Se prohíbe terminantemente utilizar la aspiradora de las siguientes formas:*

- *En lugares abiertos en caso de precipitaciones atmosféricas.*
- *Cuando no está posicionado en superficies llanas y horizontales.*
- *Cuando la unidad de filtración no está instalada.*
- *Cuando la boca de aspiración y/o el tubo de vacío están dirigidos hacia partes del cuerpo humano.*
- *Utilizarla sin la tapadera en la unidad de aspiración.*
- *Cuando la bolsa para el polvo no está instalada.*
- *Utilizarla sin las protecciones, las cubiertas protectoras y los sistemas de seguridad instalados por el fabricante.*
- *Cuando las bocas de refrigeración están parcialmente o totalmente obstruidas.*
- *Cuando la aspiradora está protegida por una tela de plástico o de otro material.*
- *Utilizarla cuando la toma de salida aire está parcial o totalmente cerrada.*
- *En espacios estrechos sin recambio de aire.*
- *Aspirar líquidos con aspiradoras no equipadas con los sistemas de detención originales específicos.*
- *Aspirar los siguientes elementos:*
  - 1 *Materiales ardiendo (ascuas, cenizas calientes, cigarrillos encendidos, etc.)*
  - 2 *Llamas libres.*
  - 3 *Gases combustibles.*
  - 4 *Líquidos inflamables, combustibles agresivos (gasolina, disolventes, ácidos, soluciones alcalinas, etc.).*
  - 5 *Polvo/substancias de materiales explosivos y/o que puedan inflamarse fácilmente de forma espontánea (como el polvo de magnesio, de aluminio, etc.).*

**IMPORTANTE:** *El uso doloso no está admitido.*

## Emisiones de polvo en el ambiente

Valores indicativos de rendimiento:

- versión normal (no apta para aspirar polvos de materiales peligrosos): retiene un mínimo de 99,1% de partículas que midan  $\geq 3 \mu\text{m}$ .

## Recomendaciones generales



### **Riesgo de incendios y explosiones.**

- **Sólo debe utilizar la aspiradora cuando no va a aspirar materiales que puedan ser causa de deflagración.**
- **Queda prohibido succionar los siguientes materiales:**
  - **materiales ardiendo (ascuas, cenizas calientes, cigarrillos encendidos, etc.)**
- **Queda prohibido succionar los siguientes materiales: polvo de materiales explosivos o que puedan inflamarse fácilmente de forma espontánea (como el polvo de magnesio, de aluminio, etc.).**
- **La aspiradora no se puede utilizar para succionar sustancias explosivas o similares, como se establece en la legislación referente a sustancias explosivas, y más concretamente mezclas de polvos inflamables.**



### **Emergencia**

#### **En caso de emergencia:**

- **rotura del filtro;**
- **deflagración;**
- **cortocircuito;**
- **agarrotamiento del motor;**
- **descarga eléctrica;**
- **etc.;**

**Apague la aspiradora, desenchúfela y póngase en contacto con el personal de asistencia cualificado.**



**No utilice ni guarde las aspiradoras en el exterior ni en lugares húmedos.**

## Declaración CE de conformidad

Todas las aspiradores vienen con una Declaración CE de conformidad. Véase la copia en la fig. 18.

### [ AVISO ]

*La Declaración de conformidad es un documento importante que debería guardar a buen recaudo para mostrarlo a las autoridades si éstas se lo solicitan.*

E

# Descripción de la aspiradora

## Componentes de la máquina y etiquetas

Figura 1

- 1 Placa identificativa  
Código del modelo en el cual se incluyen especificaciones técnicas, número de serie, marcado CE, año de fabricación
- 2 Tubo de unión de succión
- 3 Panel de control
- 4 Contenedor de polvo
- 5 Cámara de filtración
- 6 Toma de salida
- 7 Placa de aviso  
Indica a la persona que utiliza la aspiradora que no debe mover el filtro sin apagar antes el aparato. Si no se sigue esta indicación, mover el filtro no produciría ningún efecto y, además, podría dañarlo.
- 8 Placa del panel de alimentación  
Muestra que el panel se alimenta con el voltaje indicado en la placa informativa.
- 9 Toma de admisión

Esta aspiradora crea una potente corriente de aire que entra a través de la toma de admisión (9) y sale por el tubo de escape (6). Compruebe que el motor funciona correctamente después de ensamblar el tubo y las herramientas.

Antes de poner en marcha la aspiradora, ensamble el tubo de succión en la toma de admisión y, a continuación, añada la herramienta que necesite en el extremo. Consulte el catálogo de accesorios del fabricante o póngase en contacto con el Centro de Servicio.

Esta aspiradora está equipada con un deflector interno que atrae las sustancias aspiradas en un movimiento circular centrífugo que las deposita en el contenedor. La aspiradora posee un filtro que se puede utilizar para la mayoría de aplicaciones.

## Kits opcionales

Los siguientes kits opcionales están a su disposición para modificar la aspiradora:

- Kit descarga basculante
- Kit bolsa de plástico individual

Si lo solicita, podemos entregarle la aspiradora con los accesorios opcionales instalados. No obstante, pueden también instalarse con posterioridad.

Para más información, póngase en contacto con la red de vendedores del fabricante.

En los kits de adaptación se incluyen las instrucciones de instalación de las partes solicitadas.



**¡ATENCIÓN!**

**Utilice solamente accesorios originales proporcionados y autorizados por el fabricante.**

## Accesorios

Hay distintos accesorios disponibles; consulte el catálogo de accesorios del fabricante.



**¡ATENCIÓN!**

**Utilice solamente accesorios originales proporcionados y autorizados por el fabricante.**

## Embalaje y desembalaje

Deseche los materiales del embalaje conforme a la legislación vigente.

Figura 2

Modelo	A (mm)	B (mm)	C (mm)	Kg
T30S	1200	700	1700	135

## Empezar a utilizarla: conexión a la fuente de alimentación



**¡ATENCIÓN!**

- *Asegúrese de que la aspiradora está en perfecto estado antes de empezar a utilizarla.*
- *Antes de conectar la aspiradora a la red eléctrica, asegúrese de que la tensión límite indicada en la placa de datos se corresponde con la de la red eléctrica.*
- *Conecte la aspiradora al enchufe de la corriente eléctrica mediante una conexión con toma de tierra correctamente instalada. Compruebe que la aspiradora esté apagada.*
- *Los enchufes y conectores de los cables de conexión deben estar protegidos contra las salpicaduras de agua.*
- *Asegúrese de que las conexiones a la corriente eléctrica y al enchufe están en buen estado.*
- *Utilice la aspiradora sólo cuando los cables de conexión a la red de suministro eléctrico estén en perfecto estado (unos cables dañados podrían ser causa de descargas eléctricas).*
- *Compruebe periódicamente que el cable eléctrico no muestra signos de excesivo desgaste, rajaduras o envejecimiento.*



**¡ATENCIÓN!**

*Cuando la aspiradora esté funcionando:*

- *No pise, aplaste ni dañe el cable que conecta la aspiradora a la corriente eléctrica, ni tire de él.*
- *Desconecte únicamente el cable de la red eléctrica quitando el enchufe (no tire del cable).*
- *Si tiene que sustituir el cable, utilice otro del mismo tipo que el original: H07 RN - F. Actúe de la misma forma cuando utilice un cable de extensión.*
- *El cable debe ser sustituido por el personal del Centro de Servicio del fabricante o personal cualificado equivalente.*

## Cables de extensión

En caso de que utilice un cable de extensión, compruebe que se ajusta a la alimentación y el grado de protección de la aspiradora.

Sección mínima de cables de extensión:

Longitud máxima = 20 m

Cable = H07 RN - F

Potencia máxima (kW)	3	5	15	22
Sección mínima (mm <sup>2</sup> )	2,5	4	10	16



**¡ATENCIÓN!**

*Las tomas de corriente, los enchufes, los conectores y la instalación de los cables de extensión deben mantener el grado de protección IP de la aspiradora, como se indica en la placa informativa.*



**¡ATENCIÓN!**

*La toma de corriente a la que se conecte la aspiradora debe estar protegida por un interruptor diferencial del circuito con limitación para sobretensión, que interrumpa el suministro eléctrico si la corriente que va a tierra excede de 30 mA para 30 milisegundos, o por un circuito de protección equivalente.*



**¡ATENCIÓN!**

*No moje la aspiradora con agua: si lo hace, será un peligro para las personas y podría producirse un cortocircuito en la corriente eléctrica. Consulte la última edición de las Directivas de la Unión Europea, la legislación en el país en que vaya a utilizar el aparato y los estándares vigentes (UNI - CEI - EN), en especial el estándar europeo EN60335-2-69.*

## Uso con sustancias

[ AVISO ]

- *El filtro debe estar correctamente instalado.*

**! ¡ATENCIÓN! !**

*Observe la normativa de seguridad sobre los materiales que vaya a recoger con la aspiradora.*

## Mantenimiento y reparaciones

**! ¡ATENCIÓN! !**

*Antes de limpiar, revisar, sustituir partes o adaptar la aspiradora para obtener otra variante, desconéctela de la toma de corriente retirando el enchufe de la toma eléctrica.*

- *Realice sólo las operaciones de mantenimiento descritas en este manual.*
- *Utilice sólo recambios originales.*
- *No realice modificaciones de ningún tipo en la aspiradora. El incumplimiento de estas instrucciones podría poner en peligro su seguridad. Además, dejaría inmediatamente sin efecto la declaración de conformidad de la CE emitida con la aspiradora.*

**! ¡ATENCIÓN! !**

*Si debe realizar operaciones de mantenimiento que no se incluyan en este manual, póngase en contacto con el Centro de Servicios del fabricante o con nuestra red de ventas.*



## Especificaciones técnicas

Parámetro	Unidades	T30S (50 Hz)	T30S (60 Hz)
Tensión	V	400	220/380/440
Nivel de potencia	kW	3	3,6
Protección	IP	55	55
Aislamiento	Clase	F	F
Protección (eléctrica)	Clase	E	E
Nivel de ruido	dB(A)	70	73
Capacidad contenedor	L	50 / 100	50 / 100
Toma de admisión (diámetro)	mm	70	70
Aspiración máxima	mbar	310	380
Nivel máximo de corriente de aire (sin tubo ni reducciones)	L/min	5830	6830
Superficie del filtro principal	m <sup>2</sup>	1,95	1,95

## Dimensiones

Figura 3

Modelo	T30S			
	A (mm)	L 50	1250	-
	L 100	-	1530	-
	GU	-	-	1530
B (mm)		980	980	980
C (mm)		600	600	600
kg <sup>(1)</sup>		100	103	103

(1) Peso neto

**[ AVISO ]**

- **Condiciones de almacenamiento:**  
Temperatura: -10°C ÷ +40°C  
Humedad: ≤ 85%
- **Condiciones de funcionamiento:**  
Altitud máxima: 800 m  
(Hasta 2.000 m con rendimiento reducido)  
Temperatura: -10°C ÷ +40°C  
Humedad: ≤ 85%

## Controles, indicadores y conexiones

Figura 4

- 1 Palanca para desensamblar el contenedor de polvo
- 2 Freno rueda
- 3 Tirador del agitador de filtro manual
- 4 Interruptor para aspirar/detener

## Inspección previa a la puesta en marcha

Figura 5

- 1 Toma de admisión

Antes de empezar, compruebe que:

- Los filtros estén instalados.
- Todos los pestillos estén bien cerrados;
- El tubo de vacío y las herramientas se hayan acoplado correctamente a la toma de admisión (1)

No utilice la aspiradora si el filtro es defectuoso.

## Arranque

Figura 6

- 1 Frenos ruedecillas
- 2 Interruptor para aspirar/detener

Bloquee los frenos de la ruedecilla antes de empezar a utilizar la aspiradora (1).

## Aspirar/detener

### Versión normal

- Pulse o gire el interruptor (2) en posición "I" para poner en marcha la aspiradora.
- Pulse o gire el interruptor en posición "0" para apagar la aspiradora.

### Comprobación de la dirección de rotación del motor de la unidad de aspiración

Compruebe el funcionamiento de la aspiradora colocando una mano en la toma de admisión.

Si la aspiradora descarga el aire del tubo de vacío, la dirección de rotación no es correcta; desconecte el enchufe de la toma de corriente y póngase en contacto con el personal de asistencia cualificado para efectuar la conexión de fase correcta.

E

## Sacudimiento del filtro primario

Figura 7

### 1 Tirador del filtro principal

Utilice el tirador para sacudir el filtro principal, dependiendo de la cantidad de polvo aspirado (1).



**¡ATENCIÓN!**

**Detenga la aspiradora antes de sacudir el filtro. No sacuda el filtro cuando la aspiradora esté encendida, ya que esto podría dañar dicho filtro.**

## Parada de emergencia

Pulse o gire el interruptor principal en posición "0".

## Vaciado del contenedor de polvo



**¡ATENCIÓN!**

**Antes de realizar estas operaciones, apague la aspiradora y quite el enchufe de la toma de corriente.**

Le aconsejamos que limpie el filtro antes de vaciar el contenedor (consulte el apartado "Limpieza del filtro").

Figura 8

### 1 Contenedor de polvo

- Desencaje el contenedor (1), extráigalo y vacíelo.
- Compruebe que la junta esté en perfecto estado y bien colocada.
- Coloque el contenedor en su lugar original para volver a fijarlo en su posición.

## Sustitución y uso de la descarga basculante

Figura 9

### 1 Montaje de la descarga basculante

- Fije la tolva a la cámara de filtración, colocándola en los alojamientos relacionados y usando la palanca (2) para bloquearla (fig. 9).
- Coloque la bolsa (Longopac®) en el soporte relacionado y fije su extremidad con la cinta (1, fig. 10).
- Enganche el soporte de la descarga basculante a la tolva, fijándolo con los pernos relacionados (fig. 9).
- Quite la bolsa (Longopac®) de forma que apoye en la plataforma de soporte inferior y cierre su extremidad con la abrazadera en dotación.
- Cuando la bolsa (Longopac®) está llena, cierre la extremidad superior con las dos abrazaderas, fijándolas a 50 mm una de la otra, luego con unas tijeras corte la bolsa entre las dos abrazaderas (fig. 10).

## Sustitución y uso de la bolsa de plástico individual

Figura 11

Coloque la bolsa de plástico fuera del soporte de la descarga basculante, controlando que la parte inferior de la bolsa apoye en la plataforma de soporte inferior, luego bloquee la parte superior de la bolsa con la cinta.

## Al final de la sesión de limpieza

- Apague la aspiradora y desconecte el enchufe de la toma de corriente.
- Enrolle el cable de conexión alrededor del cargador de cable (fig. 12).
- Vacíe el contenedor como se indica en el apartado "Vaciado del contenedor". Limpie la aspiradora como se detalla en el apartado "Mantenimiento, limpieza y descontaminación".
- Si ha aspirado sustancias agresivas, lave el contenedor con agua limpia.
- Guarde la aspiradora en un lugar seco, fuera del alcance de personal no autorizado.

## Mantenimiento, limpieza y descontaminación



*Las precauciones que se describen a continuación deben respetarse durante las operaciones de mantenimiento, incluidas la limpieza o sustitución del filtro.*

- *Para que el usuario pueda realizar las operaciones de mantenimiento, la aspiradora deberá estar desmontada, limpia y revisada, en la medida de lo razonable, sin que represente un peligro para el personal de mantenimiento ni para otras personas. Para cumplir las precauciones correctas deberá descontaminar el aparato antes de desmontar la aspiradora, ventilar el aire de escape mediante filtros y de forma apropiada de la habitación en la que se haya desmontado la aspiradora y limpiar la zona de mantenimiento para proteger al personal.*

*Es importante abrir los compartimentos que no sean herméticos con las herramientas adecuadas (destornilladores, llaves inglesas, etc.) y limpiarlos en profundidad.*

- *Efectúe una inspección técnica como mínimo una vez al año: verifique los filtros de aire y compruebe que las características herméticas de la aspiradora no hayan sufrido ningún daño. Corrobore que el panel de control eléctrico funciona correctamente. La inspección deberá llevarla a cabo el fabricante o personal cualificado.*



*Utilice solamente recambios originales proporcionados y autorizados por el fabricante.*

## Desmontaje y sustitución del filtro



*Cuando se utilice la aspiradora para limpiar sustancias peligrosas, los filtros se contaminarán. Por este motivo:*

- *Trabaje cuidadosamente e intente no derramar el polvo y/o material aspirado.*
- *Coloque el filtro desmontado y/o sustituido en una bolsa de plástico sellada.*
- *Ciérrelo herméticamente.*
- *Deseche el filtro según la legislación vigente.*



*La sustitución del filtro es un asunto muy importante. El filtro debe ser sustituido por otro con idénticas características de superficie de filtración. De no ser así, el aspirador no funcionaría correctamente.*

## Sustitución del filtro

Figura 13

- 1 Tubo de succión
- 2 Cinta
- 3 Tapa

Antes de realizar estas operaciones, apague la aspiradora y quite el enchufe de la toma de corriente.

- Extraiga el tubo de vacío (1).
- Utilice la cinta (2) para quitar la tapa (3) junto con el filtro.
- Quite el filtro usado de la caja.
- Coloque el nuevo filtro y fíjelo en la jaula con las abrazaderas especiales.
- Instale la tapa y el filtro principal en el orden inverso a su extracción.
- Deseche el filtro usado según la legislación vigente.

## Inspección y limpieza del ventilador refrigerador del motor

Limpie periódicamente el ventilador refrigerador del motor para prevenir que el motor se sobrecaliente, especialmente si la aspiradora se utiliza en zonas muy polvorientas.

## Inspección del hermetismo

Figura 14

- 1 Tubo de conexión del ventilador
- 2 Tubo de succión

- Comprobación de los tubos  
Asegúrese de que el tubo de conexión (1) está en buen estado y bien fijado.  
Si el tubo estuviera dañado, roto o mal conectado en los puntos de unión, deberá ser reemplazado.  
Cuando aspire materiales pegajosos, compruebe que no haya obstrucciones en el tubo (2), en la toma de admisión ni en el deflector dentro de la cámara del filtro.  
Limpie la toma de admisión por fuera y quite los desechos que se hayan depositado en ella, como se indica en la figura.

Figura 15

- 1 Junta
- 2 Tornillos
- 3 Cámara de filtración

- Comprobación de las características herméticas de la cámara de filtración  
Si la junta (1) entre el contenedor y la cámara de filtrado (3) no es hermética:
  - Afloje los cuatro tornillos (2) que fijan la cámara de filtración (3) a la estructura de la aspiradora.
  - Deje que la cámara de filtrado (3) baje y vuelva a apretar los tornillos (2) cuando haya alcanzado una posición hermética.
 Se debe sustituir la junta (1) cuando esté rota, presente cortes, etc. Sustituya la junta (1) si la cámara todavía no es perfectamente hermética.

## Limpieza y sustitución del separador (si fuera necesaria)

Figura 16

- 1 Separador
- 2 Cinta
- 3 Tapa
- 4 Tornillos

### [ AVISO ]

*En caso de que sólo exista un depósito para el polvo en el separador, (1) deje que el polvo se filtre por el agujero central.*

Para limpiarlo en profundidad, deberá desmontar el separador (1) en primer lugar:

- Utilice la cinta (2) para quitar la tapa (3) junto con el filtro.
- Afloje los dos tornillos (4) y extráigalo del contenedor.  
En caso de que esté excesivamente gastada, sustituya la pieza. Coloque los componentes del modo inverso a su extracción.

## Eliminación de la aspiradora

Deseche la aspiradora conforme a la legislación vigente.

## Esquemas de conexiones

### Aspiradora básica

Figura 17

- 1 Enchufe
- 2 Aspirador
- 3 Disyuntor

Elemento	Pieza	Código			
		T30S 220 V 60 Hz	T30S 380/400V 60 Hz	T30S 400 V 50 Hz	T30S 440 V 60 Hz
Q1	Disyuntor	8 39014	8 391157	8 391156	8 39318
	Caja para Q1	8 39932	8 391052	8 391052	8 39932

## Recambios recomendados

Las siguiente lista incluye los recambios que se deberían tener a mano para ahorrar tiempo en las operaciones de mantenimiento:

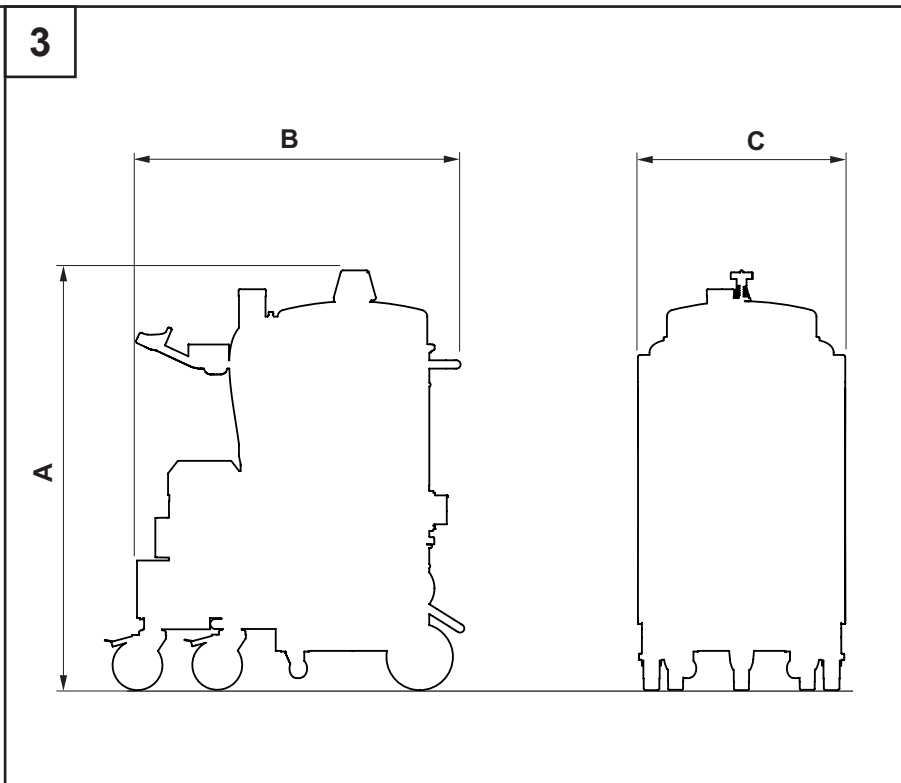
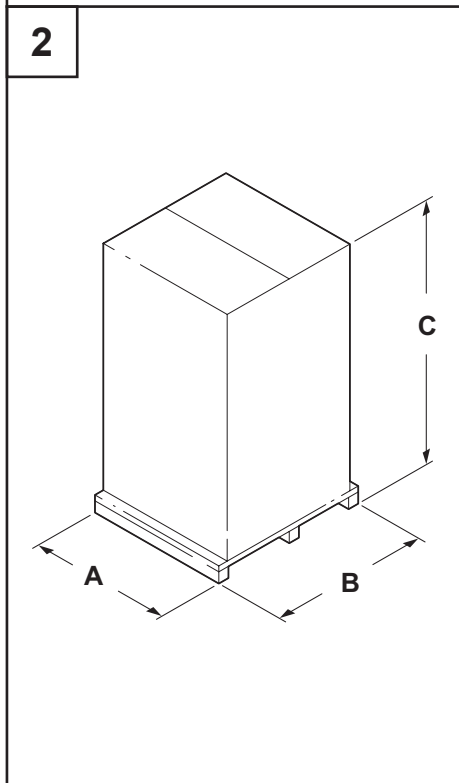
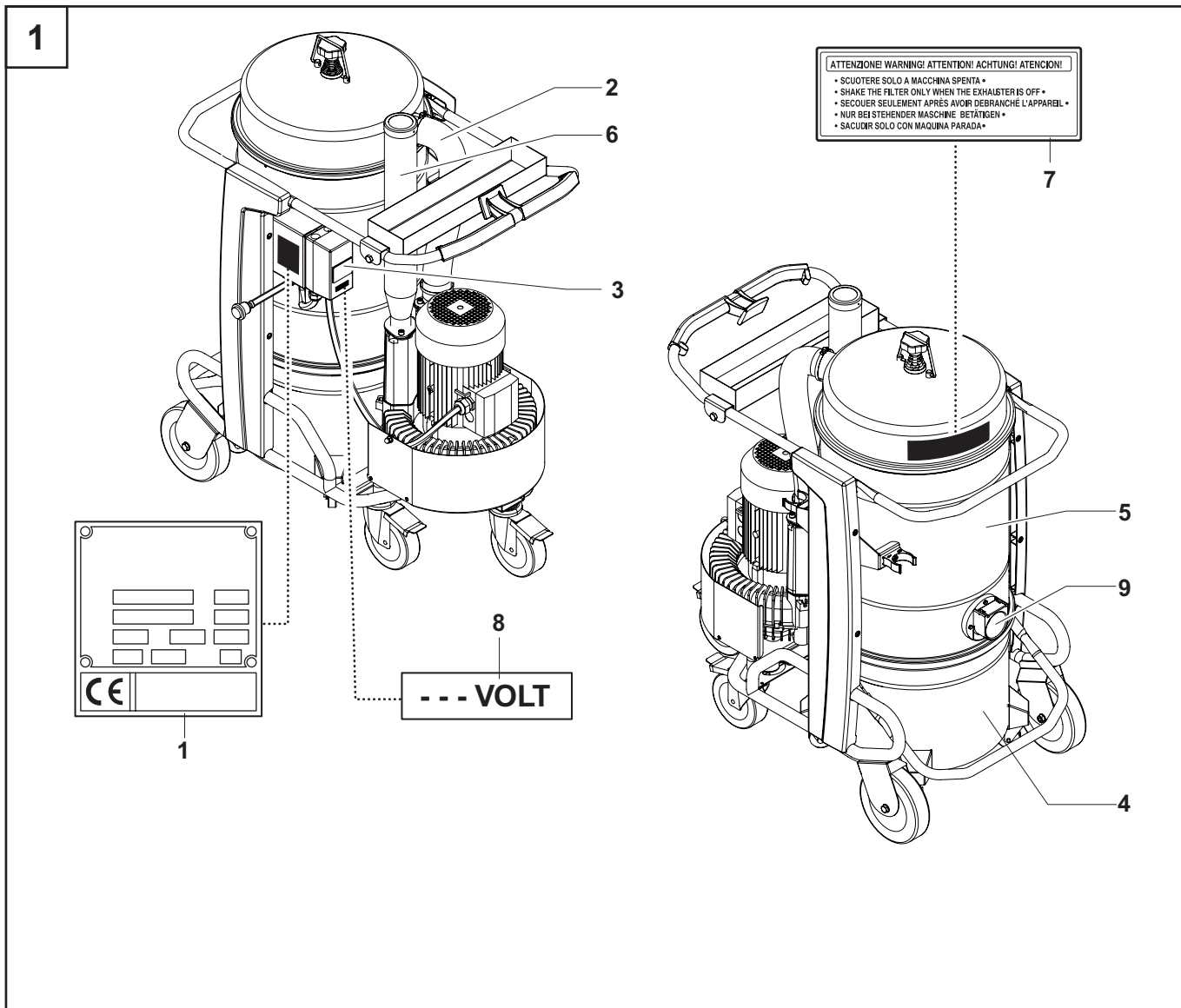
- filtro primario
- junta cámara filtro
- junta filtro
- abrazaderas de sujeción filtro
- bolsas de plástico

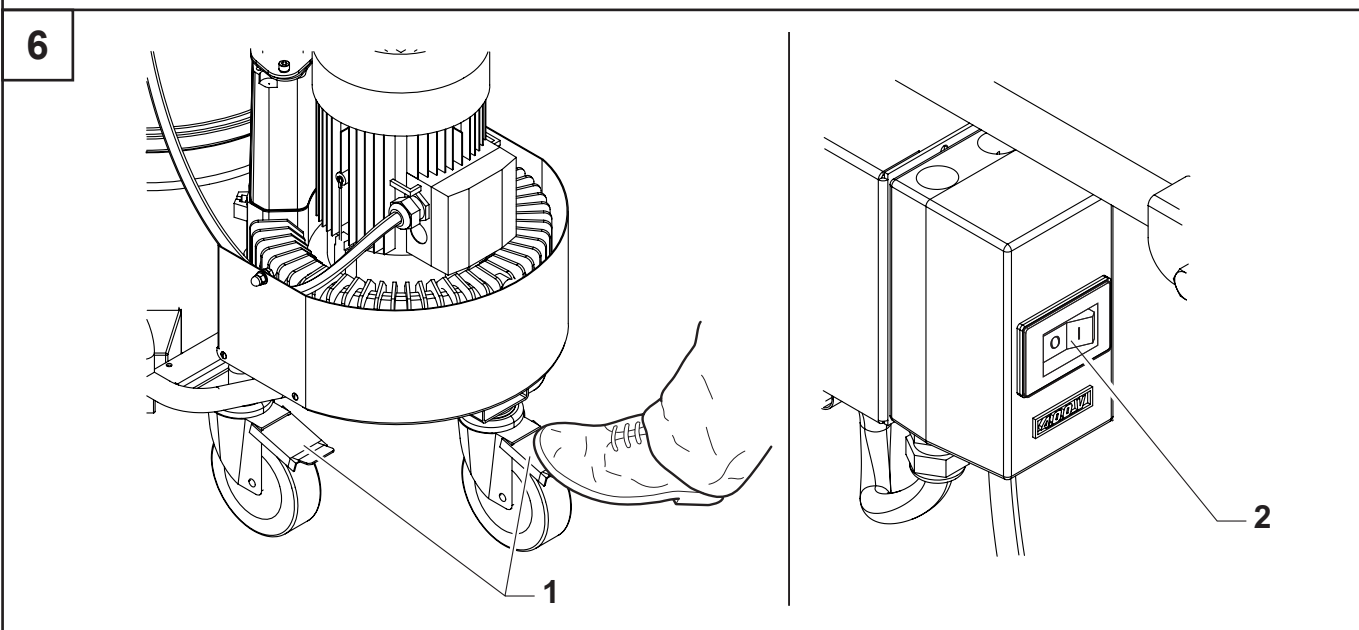
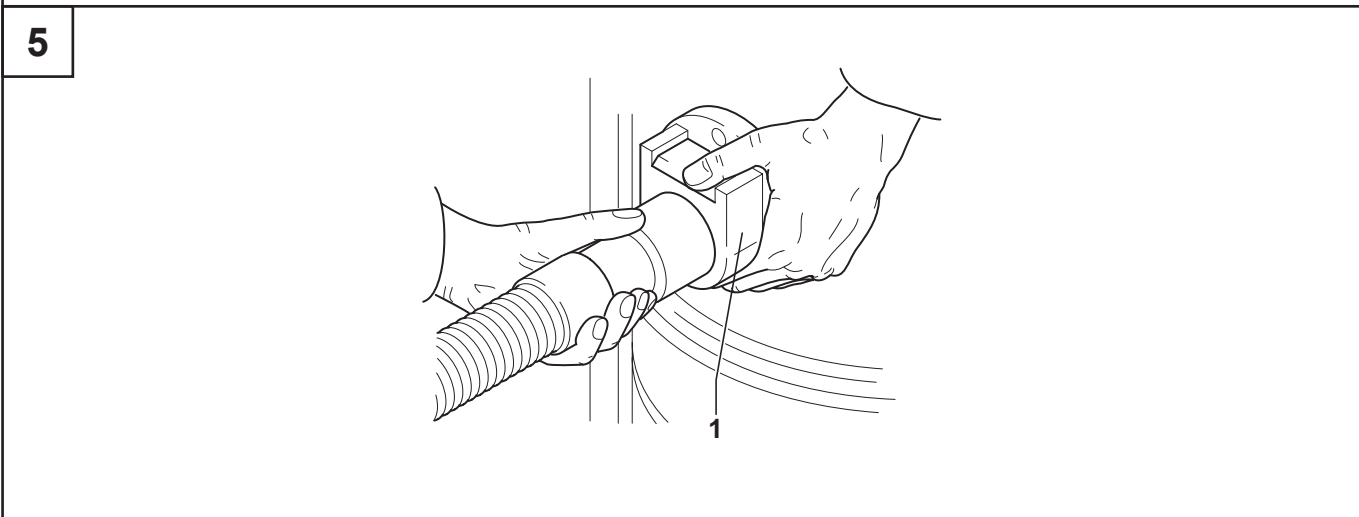
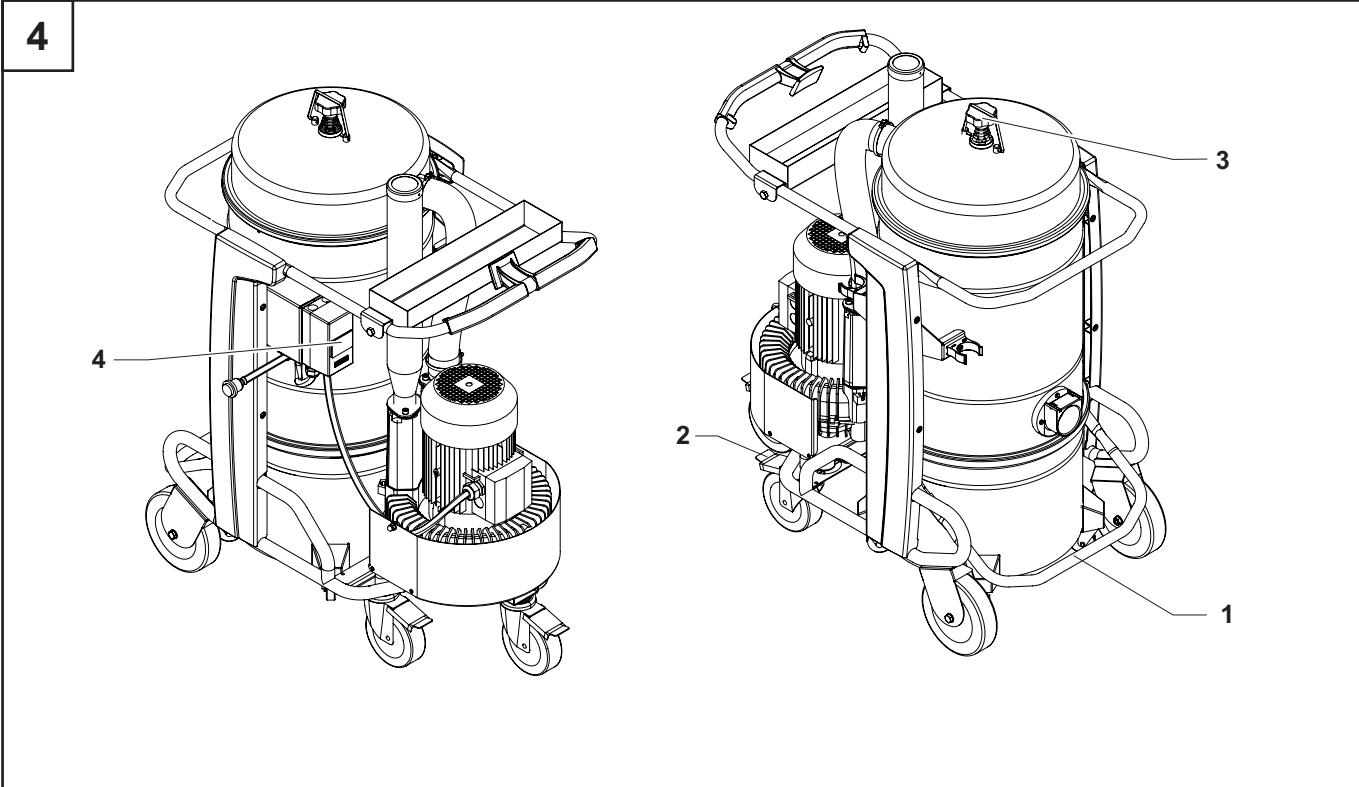
Para solicitar recambios, consulte el catálogo de recambios del fabricante.

## Resolución de problemas

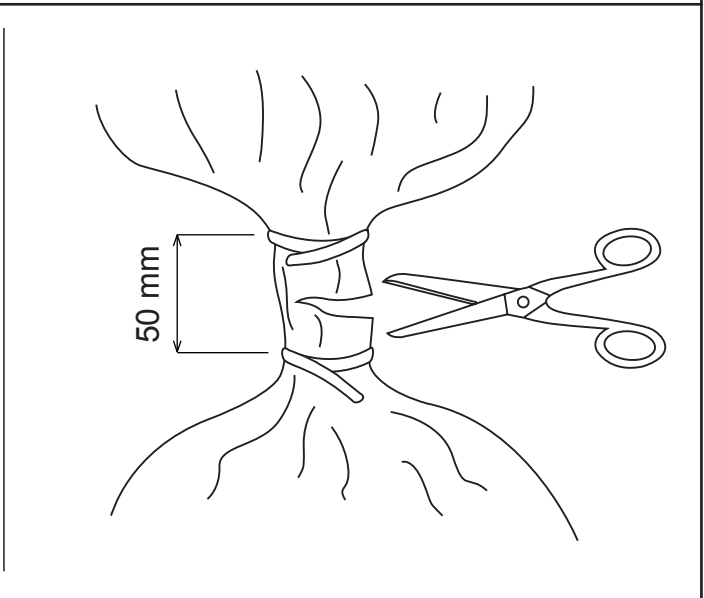
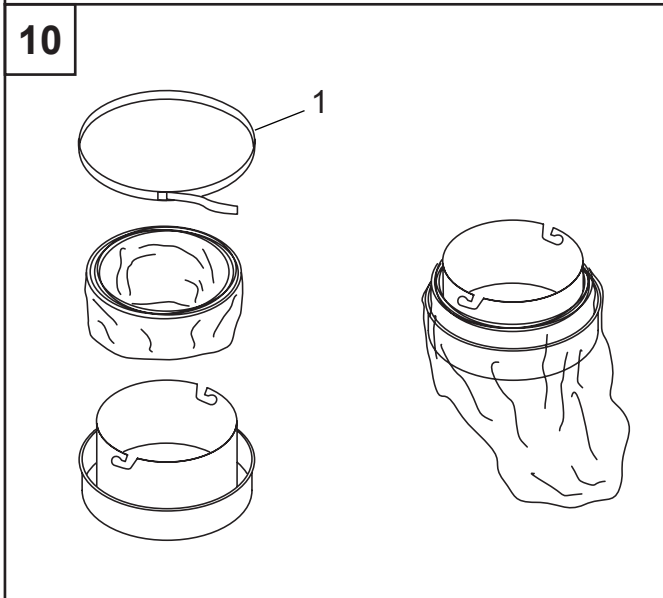
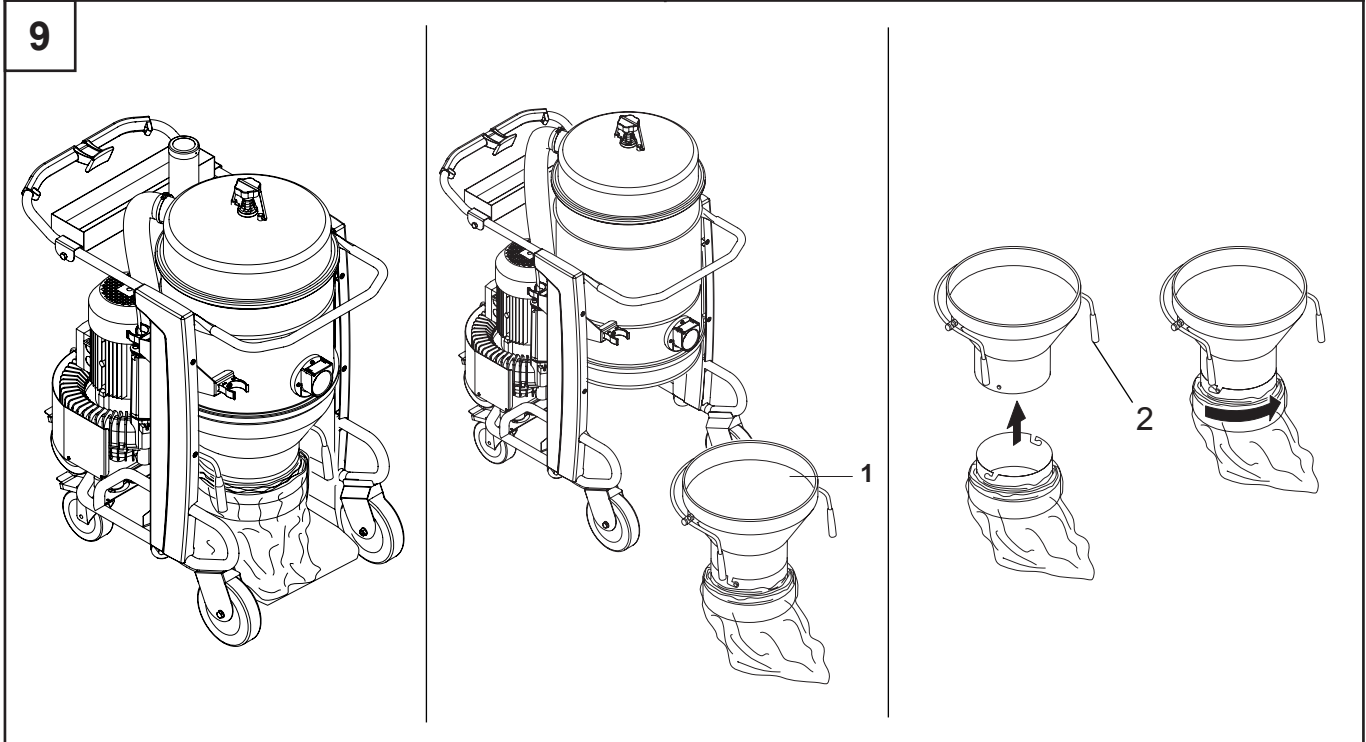
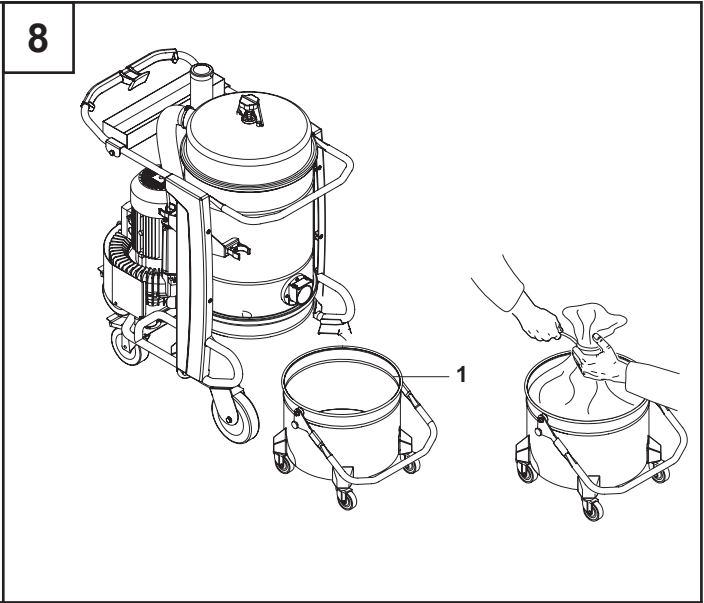
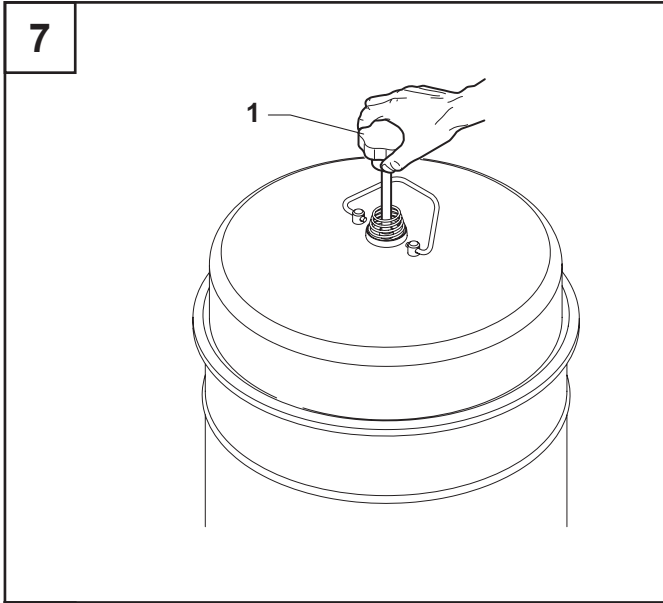
Problema	Causa	Solución
La aspiradora se detiene bruscamente	Filtro primario obstruido	Mueva el filtro. Si esta acción no fuera suficiente, sustitúyalo por otro.
	Tubo de vacío bloqueado	Compruebe el tubo de vacío y límpielo.
	Activación del disyuntor	Compruebe los ajustes. Compruebe la entrada eléctrica del motor. Vacíe el contenedor. Si fuera necesario, póngase en contacto con el centro de servicio post-venta autorizado.
Sale polvo de la aspiradora	El filtro está roto	Sustitúyalo por otro filtro del mismo tipo.
Corriente electrostática en la aspiradora	Toma de tierra inexistente o ineficaz	Compruebe todas las conexiones a tierra. Controle sobre todo la conexión en correspondencia de la toma de admisión.
La aspiradora no se pone en marcha después de vaciar el contenedor	El tubo de control de nivel está obstruido	Suelte el contenedor y limpie el sensor de nivel.



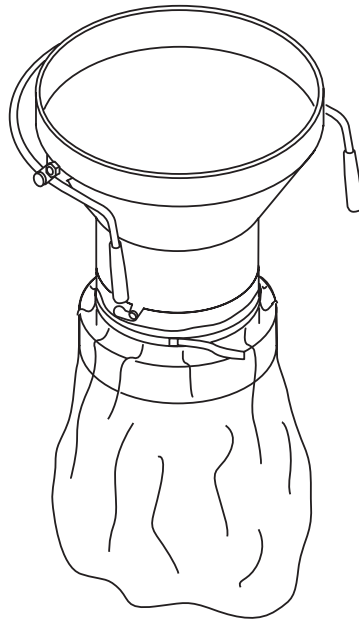




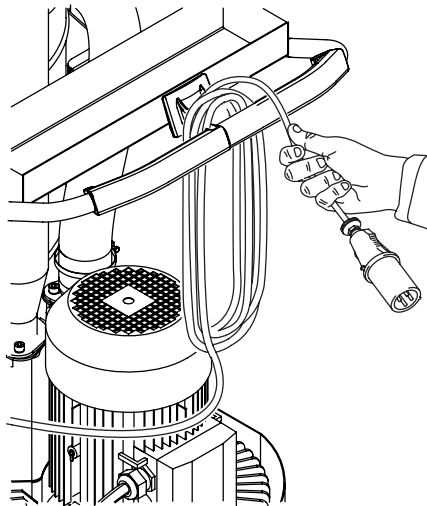




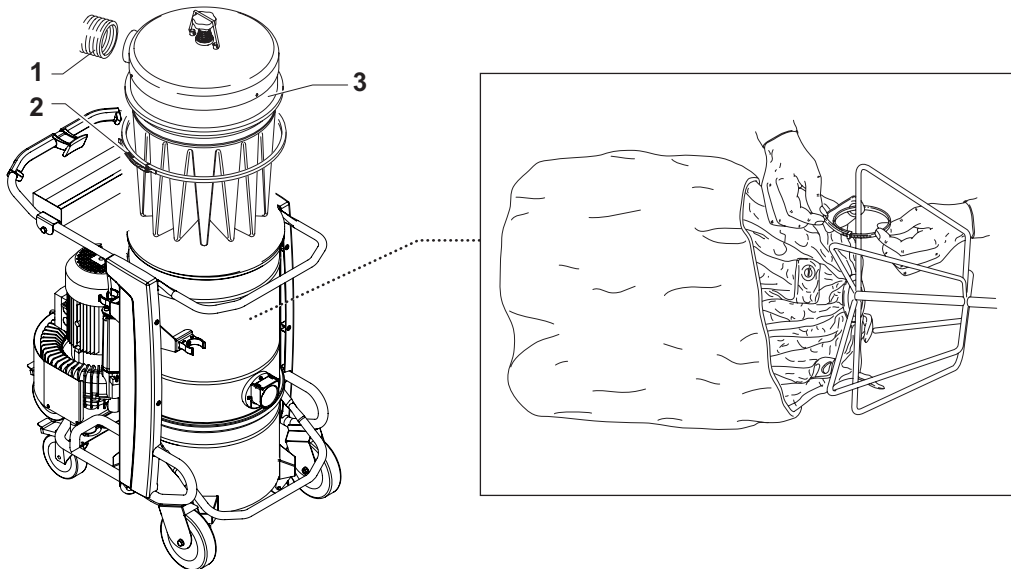
11



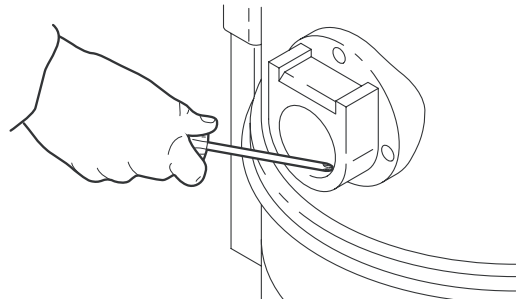
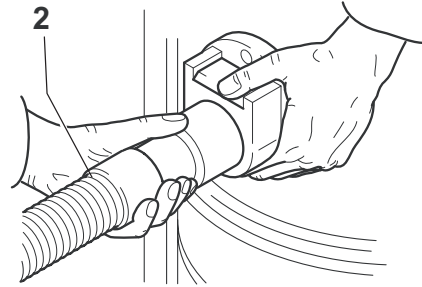
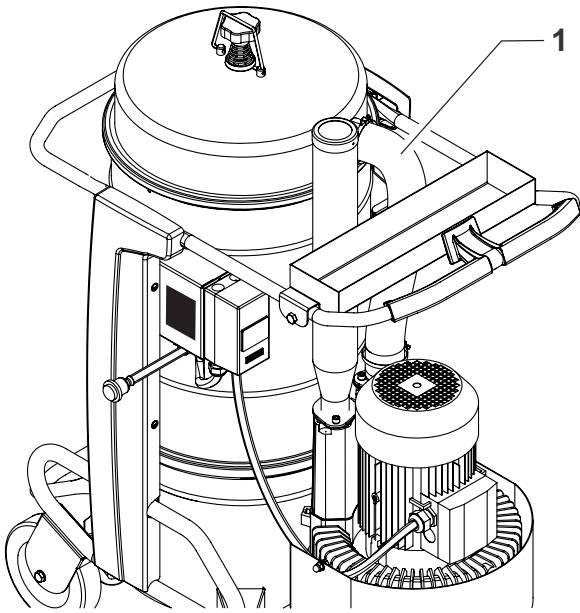
12



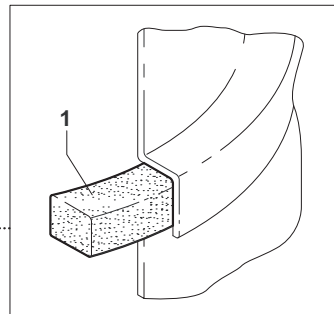
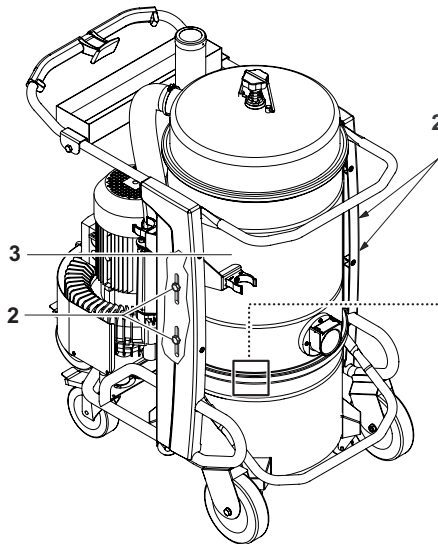
13



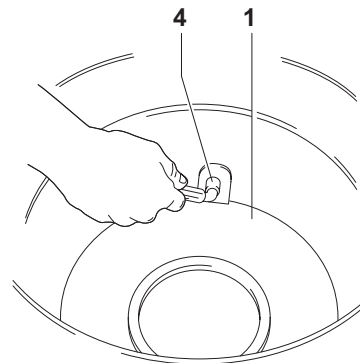
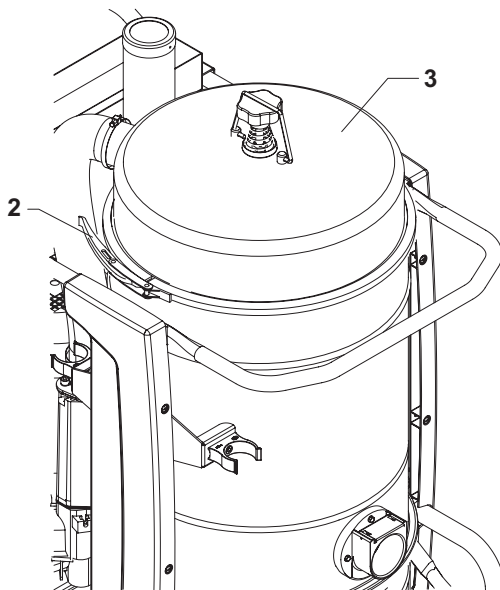
14



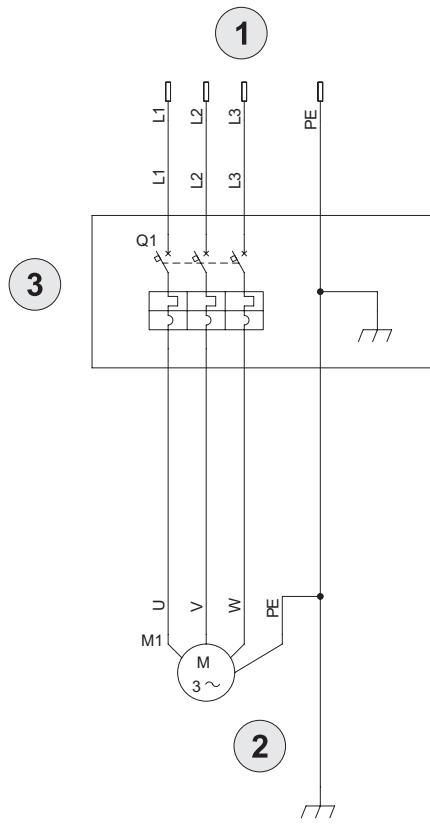
15



16



17





Nilfisk-CFM S.p.A. Sede Legale: Via F. Turati, 16/18 20151 Milano...

Dichiarazione "CE" di conformità - Allegato II 1A - 2006/42/EC Ec Declaration of Conformity - Encl. II 1A - 2006/42/EC...

Nilfisk-CFM S.p.A. Dichiaro sotto la propria responsabilità che la macchina We declare under our own responsibility that the machine...



Soggetta alla Direttiva e Coordinamento di Nilfisk-Advance AS in implementazione al punto art. 24/97 art. 24/97...

01/2014 CEM1

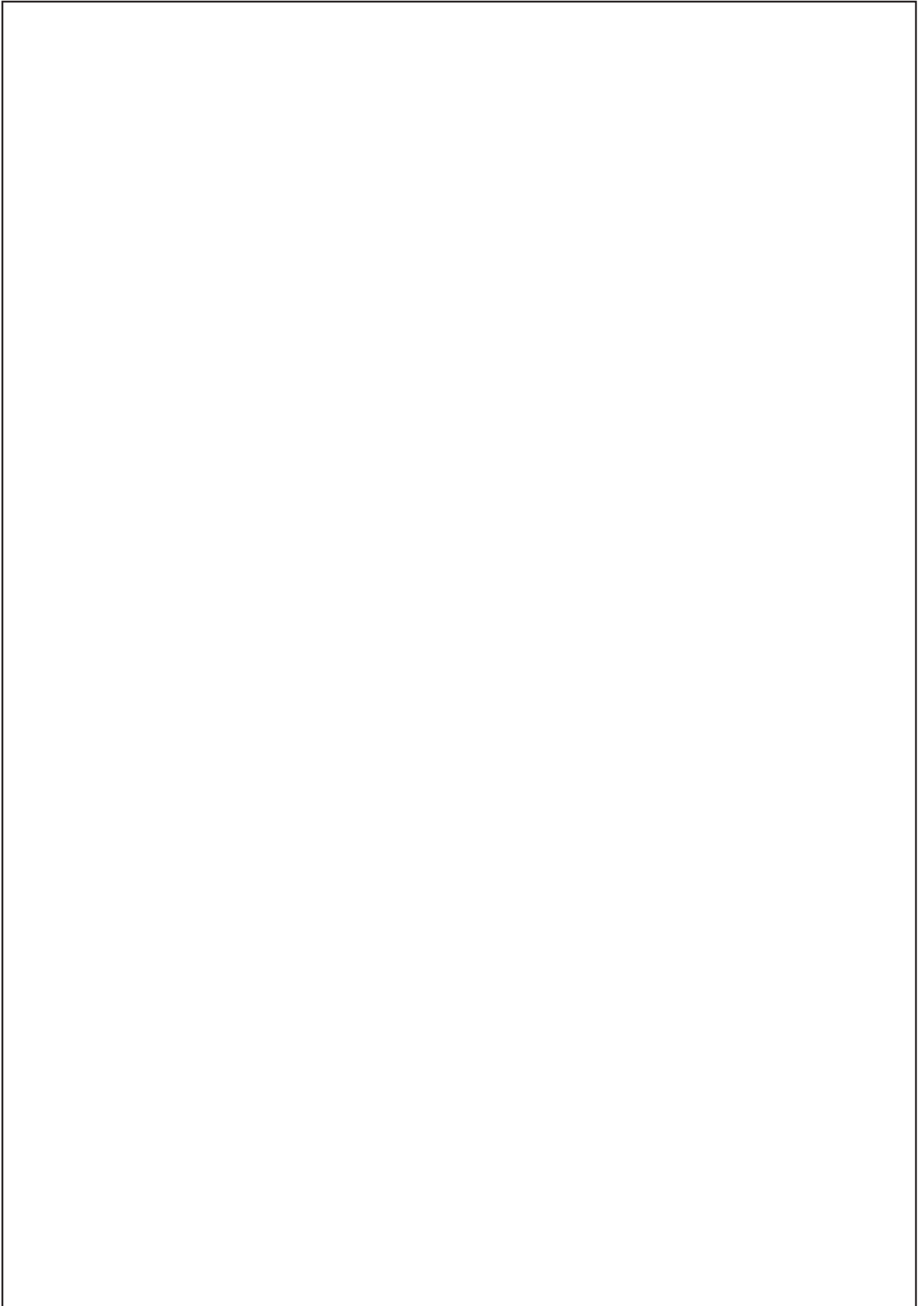
VERSIONE IN LINGUA ORIGINALE. 1) RISULTA IN CONFORMITÀ con quanto previsto dalle seguenti direttive comunitarie: 2) La macchina è in conformità alle direttive e le norme di seguito...

1) Die Maschine ist in Übereinstimmung mit der Richtlinie... 2) Gemeinhin anerkannte Regelung... 3) Die Maschine ist in Übereinstimmung mit der Richtlinie...

1) A máquina está em conformidade com a diretiva e normas relacionadas a seguir: 2) Harmonizada regulation... 3) A máquina está em conformidade com a diretiva e normas relacionadas a seguir...

Nilfisk-CFM S.p.A. Il Direttore Generale The General Manager

Zocca,







**Nilfisk-CFM** S.p.A.  
Via Porrettana 1991  
41059 Zocca (Modena) Italy  
Tel. +39 059 9730000  
Fax +39 059 9730065

[www.nilfisk-cfm.it](http://www.nilfisk-cfm.it)  
[info@nilfisk-cfm.com](mailto:info@nilfisk-cfm.com)

