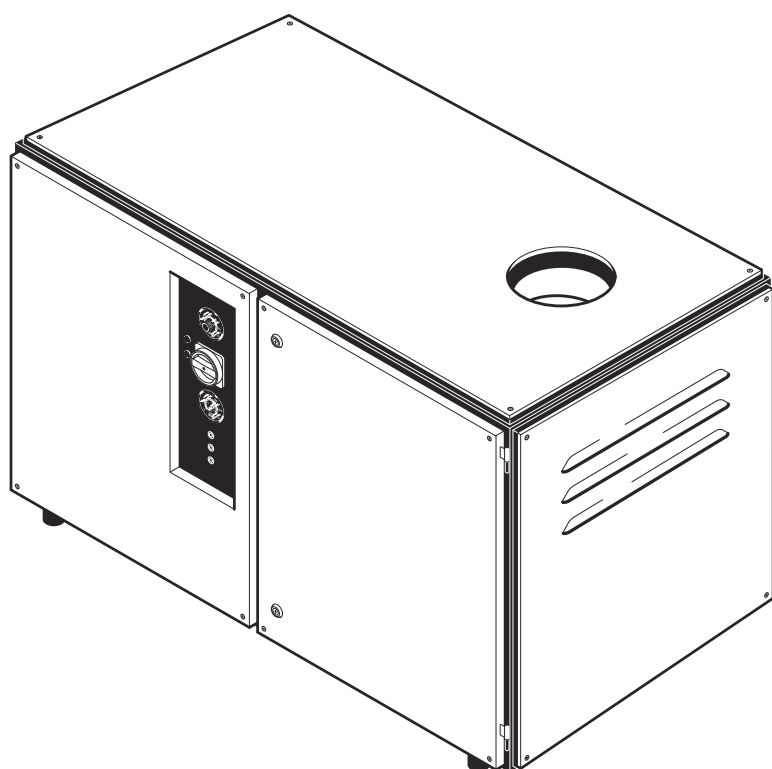


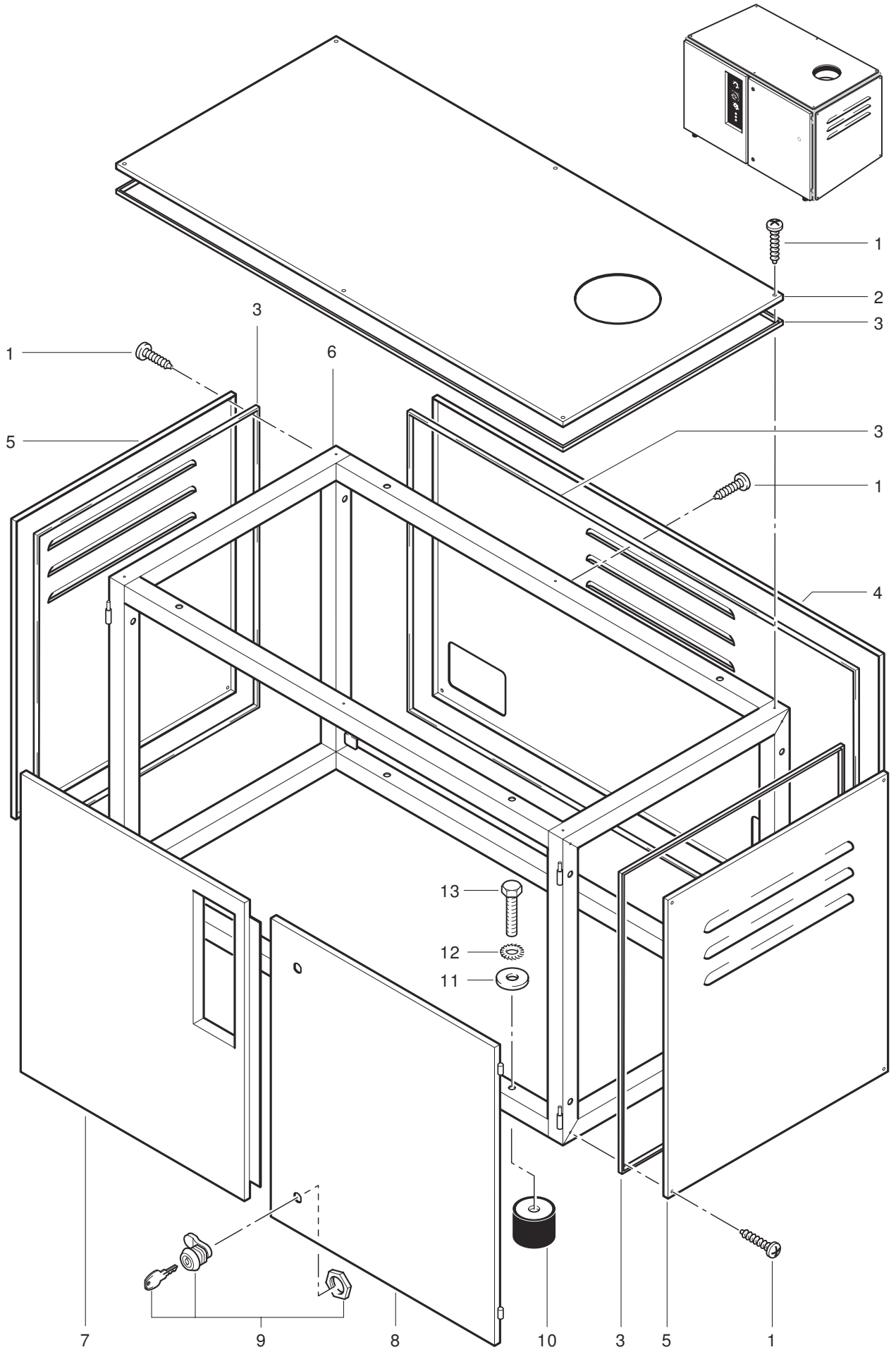
# HWM 1280

# HWM 900 EG

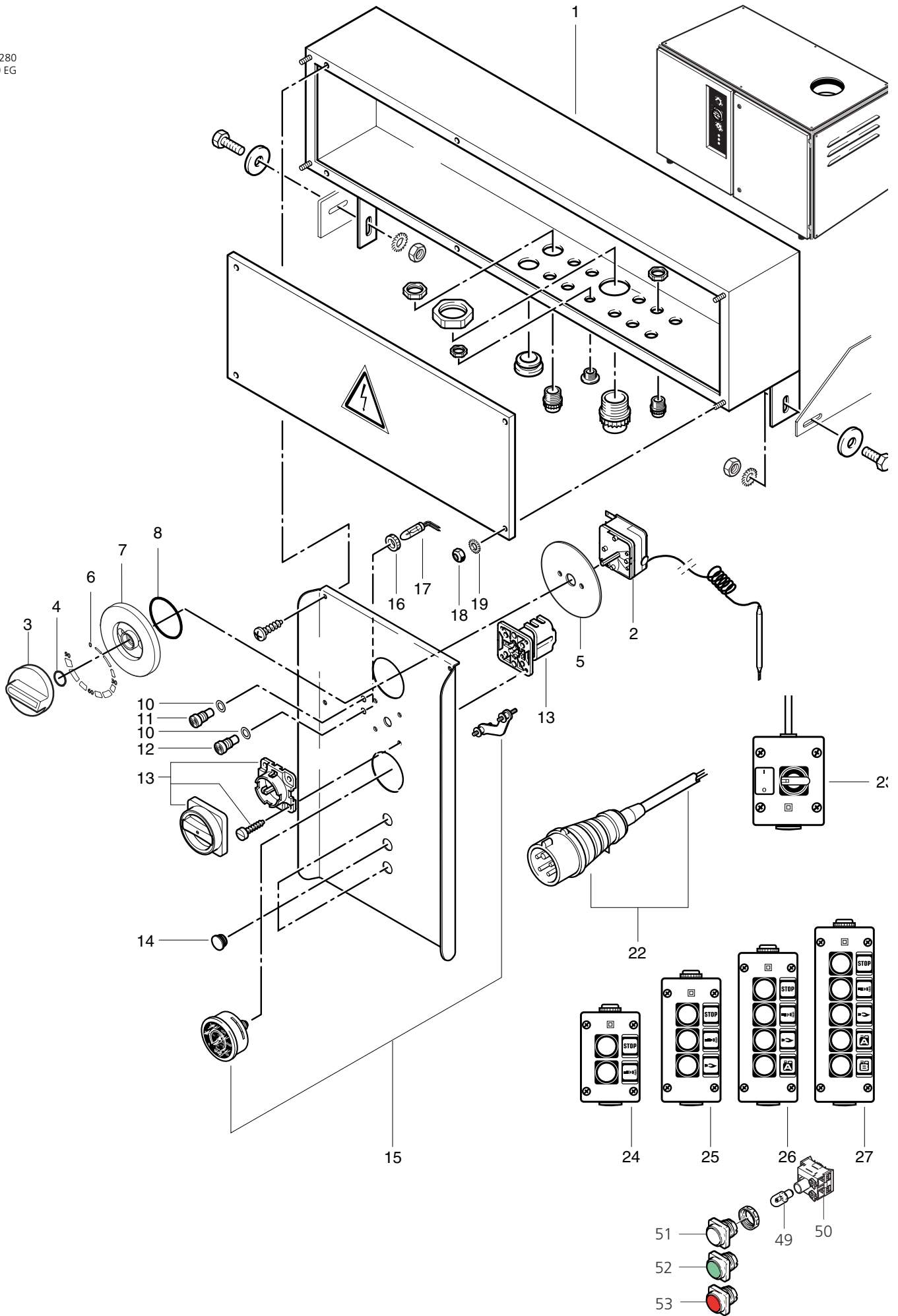


**ALTO**<sup>®</sup>  
Total Cleaning  
Confidence<sup>™</sup>

Reserve de le  
Spare parts  
Ersatzteile  
Pièces détachées



POS.	NO.	DESCRIPTION	BEZEICHNUNG	DESIGNATION	BETEGNELSE
1	5186	Sheet metal screw 4,8x	Schraube BI- 4,8x25	Vis autotaraudeuse 4,8	Skrue
1	66051	Casing blue	Verkleidung blau	Capot bleu	Kabinet blå
2	53435	Casing yellow	Verkleidung gelb	Capot jaune	Kabinet gul
◇	3	40178	Gasket	Profilgummi	Pakning
4	66048	Casing blue	Verkleidung blau	Capot bleu	Kabinet blå
4	53434	Casing yellow	Verkleidung gelb	Capot jaune	Kabinet gul
5	66046	Casing blue	Verkleidung blau	Capot bleu	Kabinet blå
5	66046	Casing yellow	Verkleidung gelb	Capot jaune	Kabinet gul
7	66053	Door blue	Tür blau	Couverture bleu	Dør blå
7	53436	Door yellow	Tür gelb	Couverture jaune	Dør gul
8	66054	Door blue	Tür blau	Couverture bleu	Dør blå
8	53437	Door yellow	Tür gelb	Couverture jaune	Dør gul
9	31981	Lock And Key	Schloß	Serrure	Lås
10	10737	Rubber Metal Buffer	Puffer	Puffer	Buffer
◇ ACHTUNG! - Meterware - Bitte bei Bestellung gewünschte Länge angeben!					
◇ ATTENTION! - Lengths in metres - Please indicate required length when ordering!					
◇ ATTENTION! - Longueurs par mètre - Préciser la longueur à la commande!					
◇ BEMÆRK! - Metervare - Vær venlig at oplyse længde ved bestilling!					

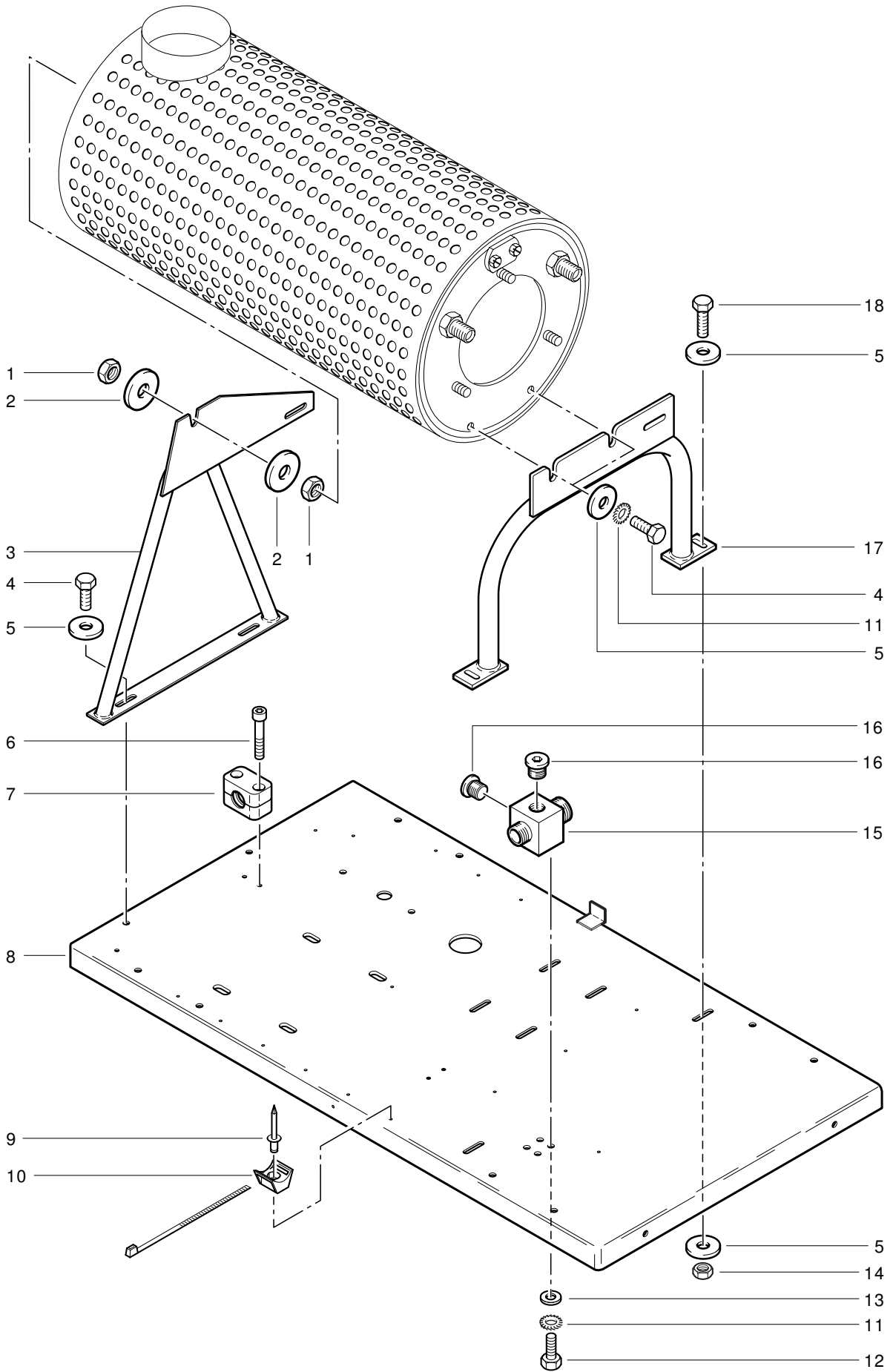


POS.	NO.	DESCRIPTION	BEZEICHNUNG	DESIGNATION	BETEGNELSE
1	4955	Control Box	Schaltkasten geschweißt Su	Boîtier électrique	El-kasse
2	3821226	* Thermostat	Thermofühler	Relais thermique	Termostat
3	243611	* Adjusting knob	Drehschalter	Interrupteur à rotation	Drejeknap
4	9868	* O-ring	O-Ring	Joint torique	O-ring
5	107303058	* Retaining ring	Spannring	Anneau de serrage	Spændring
6	107303059	* Dial lable	Schalenaufkleber	Autocollant Echelle	Skalalabel
7	107303057	* Roundel	Ronde	Tôle ronde	Rondel
8	3004261	* O-ring	O-Ring	Joint torique	O.ring
10	46796	Gasket D 12 x 1	Dichtung D 12 x 1	GUI Joint	Pakning
11	46793	Base green	Fassung grün	Culot vert	Grøn sokkel
12	46794	Base Red	Fassung rot	Culot rouge	Rød sokkel
13	54318	Base	Hauptschalterverlängerung	Culot	Sokkel f. hovedafbryder
13	54713	Switch	Schalter Haupt- 4 pol	Interrupteur	Hovedafbryder
15	31748	Gauge 250 bar	Manometer 250 Bar	Manometre 250 bar	Manometer
16	46878	Nut M 13x1	Mutter Rdl- M13x1 MS	Ecrou	Møtrik
17	46790	Signal lamp 220V	Signalleuchte 220V Brennerstörung bei Modul ohne Steuerplatine 54509	Témoin lumineux 220V	Signallampe 220V
17	54613	Signal lamp 24V	Signalleuchte 24V	Témoin lumineux 24V	Signallampe 24V
18	2790	Nut	Mutter HUT- M6 1587 ZN	Ecrou	Møtrik
19	4956	Cover	Deckel	Couvercle	Dæksel
20	24716	Panel	Armaturenbrett - 900/1280	Tableau commande	Betjeningspanel
22	42087	Power Cable 5G1,5X5	Anschlußleitung 5G1,5X5	5 Cable électrique	Tilgangskabel
23	29468	Housing With Control S	Gehäuse m.Steuerschalter		Fjernbetjening
24	53774	Button Combination	Drucktastenkombination 2-fach		Trykknækombination 2
25	53775	Button Combination	Drucktastenkombination 3-fach		Trykknækombination 3
26	53776	Button Combination	Drucktastenkombination 4-fach		Trykknækombination 4
27	53777	Button Combination	Drucktastenkombination 5-fach		Trykknækombination 5
*	101119414	Rep.kit * + see page 35	Rep.satz * + Siehe Seite 35	Kit * & voir page 35	Rep.sæt * & se side 35

HWM1280  
HWM900EG

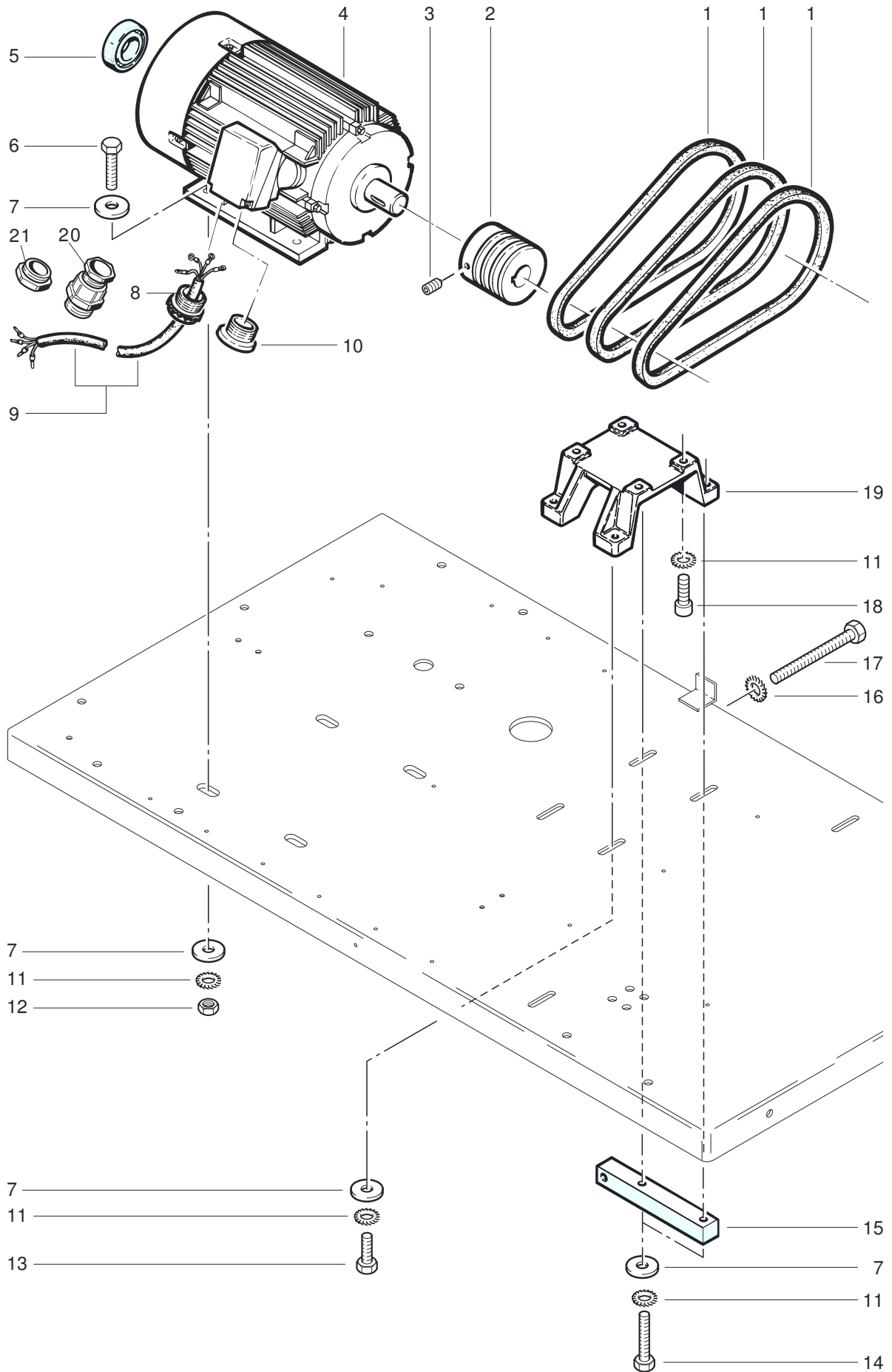


POS.	NO.	BEZEICHNUNG	DESCRIPTION	DESIGNATION
29	25954	Schütz 24V DC HWM 1280	Contacteur	
29	25955	Hilfsschalterblock 1S/1Ö		
30	49702	Schütz 24V DC HWM 900 EG	Contacteur 24V DC	
31	25957	Motorschutzrelais 11,0 -17,0A HWM 1280	Overcurrent relay	
32	49700	Motorschutzrelais 7,5-10,5A HWM 900 EG	Overcurrent relay 7,5-10,5A	
33	15846	Feinsicherung 2,5 A	Fuse 2,5 A	
34	5509	Feinsicherung 6,3 A	Fuse 6,3 A	Fusible 6,3 A
35	12151	Feinsicherung 10 A	Fuse 10 A	Fusible 10 A
36	54948	Steuertrafo 230/400V - 19/24V	Control Transformer 230/400V - 19/24V	
37	22207	Si-Brückengleichrichter	Rectifier	
38	54509	Steuerplatine 24V	Control Unit 24V	
39	54958	Klemmleiste 2-pol.	Terminal Block 2-pol.	
40	54959	Klemmleiste 6-pol.	Terminal Block 6-pol.	
41	54960	Klemmleiste 10-pol.	Terminal Block 10-pol.	
42	54961	Klemmleiste 12-pol.	Terminal Block 12-pol.	
43	41570	Schaltrelais 2pol. 24V	Relais 2pol. 24V	
44	41569	Schaltrelais 1pol. 24V		
45	41572	Schaltrelais 2pol.230V		
46	54957	Zähler 12V in Pos 38 einlöten	Counter 12V	
47	29467	Kondensator 2200 µF 40V/DC	Capacitor 2200 µF 40V/DC	
48	26387	Diode	Diode	
49	41548	Glühbirne 28V	Lamp	
50	11958	Leuchttaster Ansatz	Contact element	
51	29960	Leuchttaster Vorsatz, weiß	Push button, white	
52	29961	Leuchttaster Vorsatz, grün	Push button, green	
53	29962	Leuchttaster Vorsatz, rot	Push button, red	



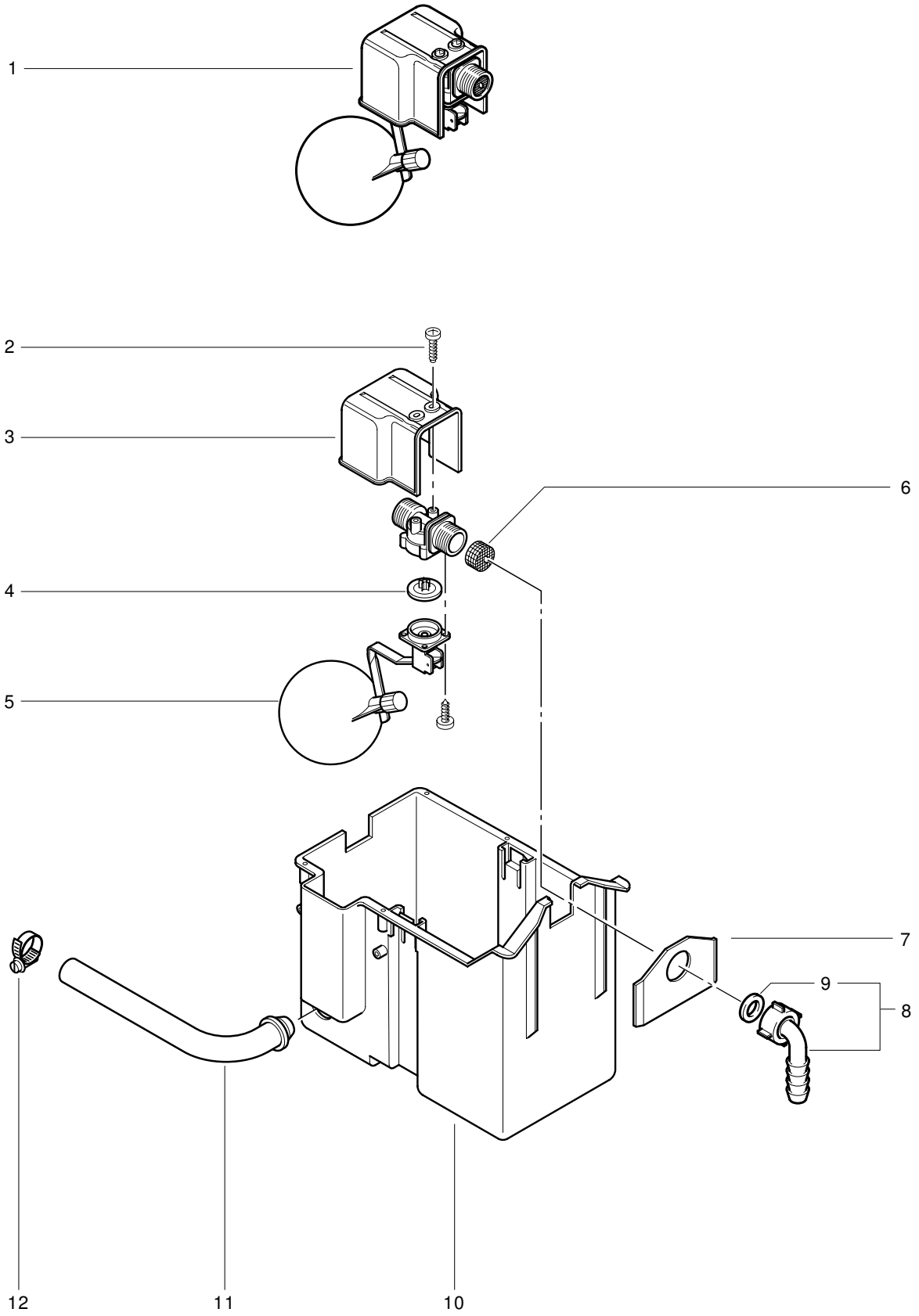


POS	NO.	BEZEICHNUNG	DESCRIPTION	DESIGNATION
1		Mutter M12	Hexagon nut M12 DIN 934	Ecrou 6 pans M12 DIN 934
2		Scheibe A13	Washer A13 DIN 9021	Rondelle A13 DIN 9021
3	24675	Konsole		
4		Skt. Schraube M 8x 20	Hexagon cap screw M8x20 [ Vis 6 pans M8x20 DIN 933	
5		Scheibe A 8,4	Washer A8,4 DIN 9021	Rondelle A8,4 DIN 9021
6		Zyl. Schraube M 6x 40	Socket head cap screw M6x40 Vis cylindrique M6x40 DIN 9	
7	52274	Staufschelle D20	Clamp D20	
11		Zahnscheibe A 8,2	Serrated lock washer A8,2 D Rondelle evantail A8,2 DIN 6	
14		Mutter M 8	Hexagon nut M8 DIN 934	Ecrou 6 pans M8 DIN 934
15	24687	Verteiler 4kt. 12LM18x1,5-1/4 ST		
16	4080	Verschluß-Schraube G¼	Screw plug G¼	Bouchon G¼
17	24674	Konsole		
18		Skt. Schraube M 8x 25	Hexagon cap screw M8x25 [ Vis 6 pans M8x25 DIN 933	

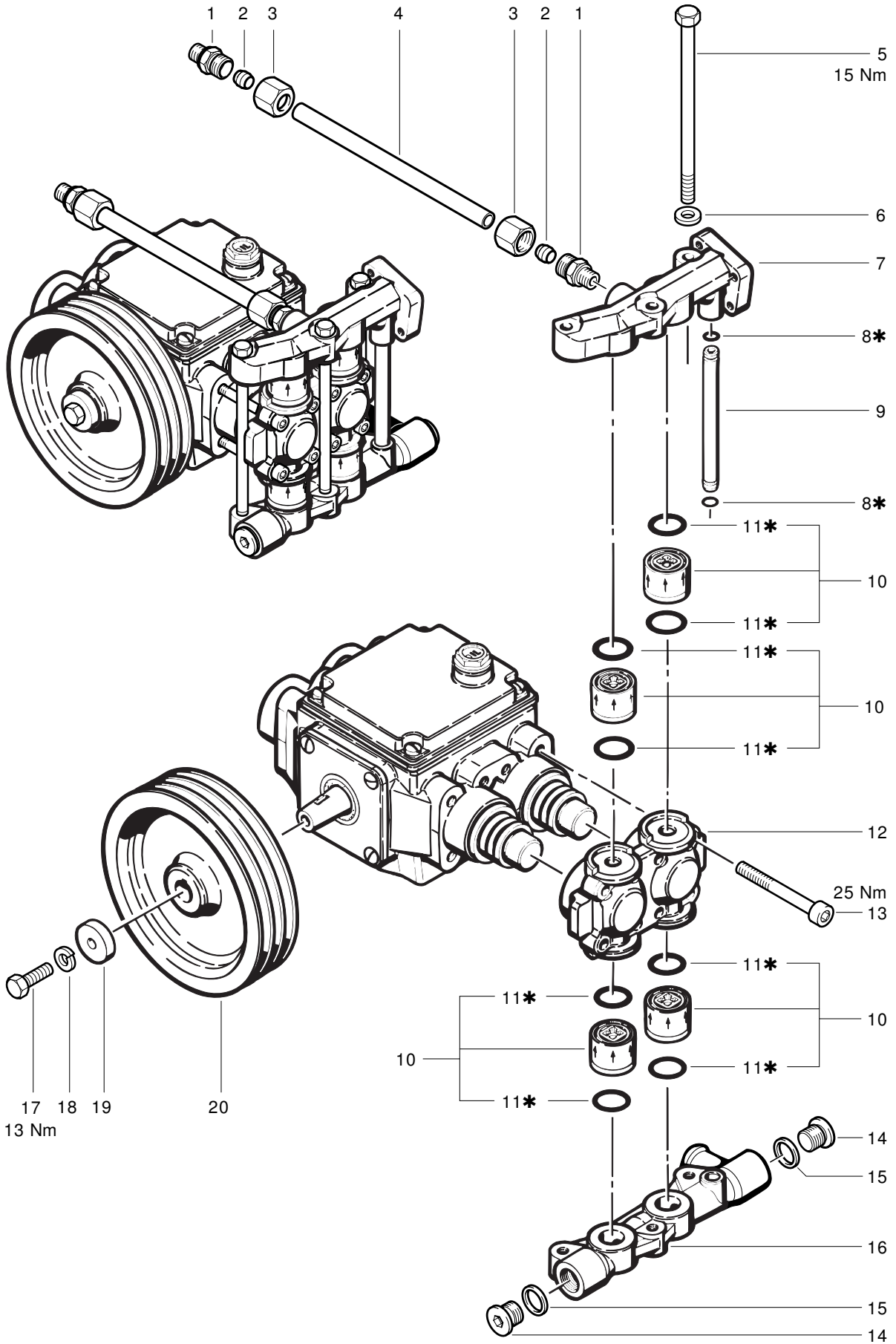


POS.	NO.	DESCRIPTION	BEZEICHNUNG	DESIGNATION	BETEGNELSE
1	21221	V-Belt XPZ 812	Keilriemen XPZ 812 HWM 1280		Kilerem HWM 1280
	21222	V-belt	Keilriemen XPZ 837 HWM 900 EG		Kilerem HWM 900 EG
2	21219	V-belt pulley	Keilriemenscheibe SPZ 74-3 HWM 900 EG		Kileremskive HWM 900 EG
	21228	V-Belt Pulley SPZ 94-3	Keilriemenscheibe SPZ 94-3 HWM 1280		Kileremskive HWM 1280
3	2794	Threaded Pin M6x20 D	Gewindestift M6x20	Vis de pression M6x20 C	Gevindstift
4	4181	ELECTRIC MOTOR	E-Motor 220/380V 4,0Kw HWM 900 EG		Motor HWM 900 EG
	31596	ELECTRIC MOTOR	E-Motor 220/380V 5,5 Kw HWM 1280		Motor HWM 1280
5	5905	Anti-friction bearing 6306	Rillenkugellager 6306-2Z HWM 900 EG	Roulement 6306-2Z	Kugleleje HWM 900 EG
	9299	Anti-friction bearing	Wälzlager 6308-Z HWM 1280		Leje HWM 1280
15	7112	V-belt tightener	Keilriemenspanner	Tendeur courroie	Kileremsstrammer
17	6464	Hexagon cap screw M1	Skt. Schraube M10x100	Vis 6 pans M10x100 DIN	Skrue
19	14144	Intermediate piece	Pumpenkonsole	Support de pompe	Pumpekonsol
20	4812089	Connection HWM 1280	Verschraubung HWM 1280	Raccord fileté HWM 1280	Forskruning HWM 1280
21	1609338	Sleeve HWM 1280	Muffe HWM 1280	Manchon HWM 1280	Muffe HWM 1280

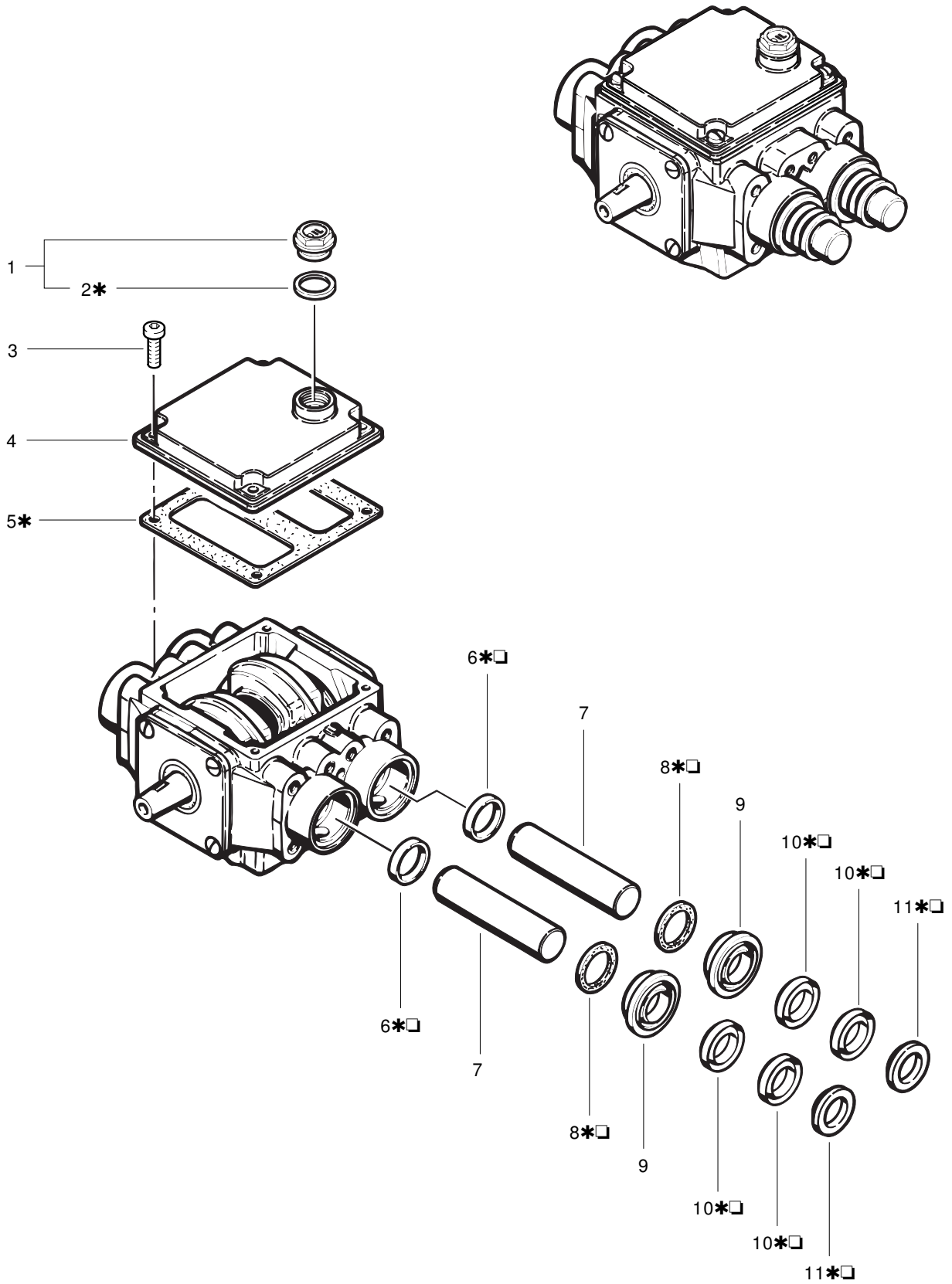
HWM 1280  
HWM 900 EG



POS.	NO.	BEZEICHNUNG	DESCRIPTION	DESIGNATION
1	43129	Schwimmerventil kpl.	Float valve	Vanne d" arret
2	16860	Schraube KA40x12	Screw PT 4x12	Vis autotaraudeuse PT 4x12
3	34240	Abdeckung	Covering	Couvercle
4	17379	Gummimembrane	Rubber diaphragm	Membrane caoutchouc
5	11418	Schwimmer D 90	Float D90	Flotteur D90
6	11361	Schmutzfilter Set	Dirt strainer	Joint de robinet
7	54700	Blech	Bracket	Support
8	5613	Schlauchtülle G½"	Hose Liner ½"	Embout ½"
9	15587	Dichtring	Packing ring	Anneau d" isolation
10	44236	Wasserkasten	Water box	Réservoir d" eau tampon
11	49927	Formschlauch	Hose	Tuyau
12	8298	Schlauchschelle 16-27	Hose clip 16-27/9	Collier 16-27/9

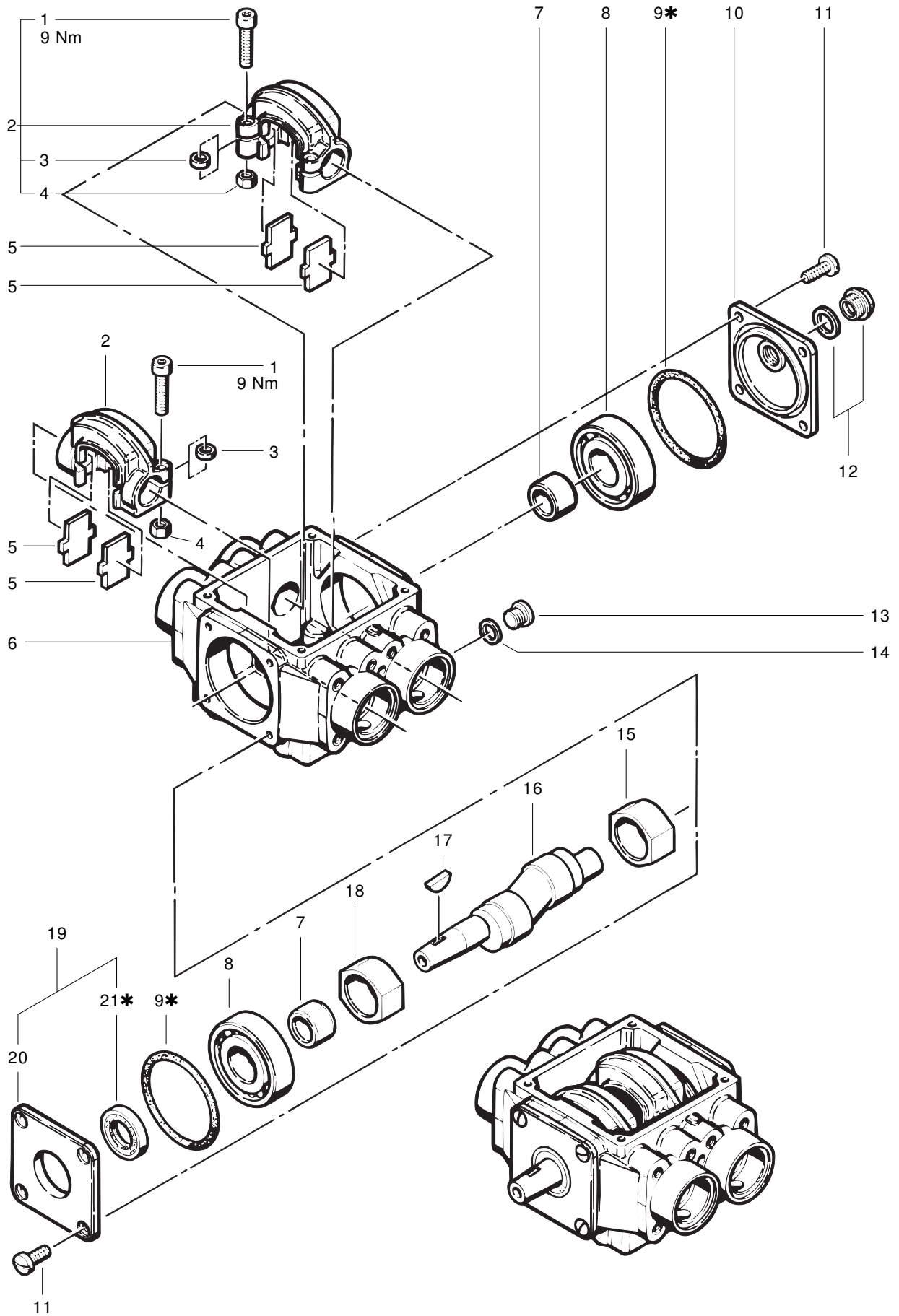


POS	NO.	BEZEICHNUNG	DESCRIPTION	DESIGNATION
1	3938	Verschraubung XG12LR1/4"	Screwing	Raccord
2	1080	Schneidring 12L	Tapered ring 12L	Raccord olive 12L
3	1081	Überwurfmutter 12L	Cap nut M12L	Ecrou M12L
5	4444	Skt. Schraube M 8x170	Hexagon cap screw M8x170	Vis 6 pans M8x170 DIN 931
6		Scheibe A 8,4	Washer A8,4 DIN 125	Rondelle A8,4 DIN 125
7	16789	Druckplatte	PRESSURE PLATE	
*	8	O-Ring 7,5 x1,5	O-Ring 7,5x1,5	Joint torique 7,5x1,5
9	16346	Rohr	Tube	Tube
10	9684	Ventil	Valve compl.	Soupape compl.
*	11	O-Ring 24,0 x2,0	O-Ring 24x2	Joint torique 24x2
12	6921	Ventilblock	Valve block	Bloc de soupapes
13	9430	Zyl. Schraube M 8x 75	Socket head cap screw M8x75	Vis cylindrique M8x75 DIN 91
14	42252	Verschuß-Schraube G3/8	Screw plug G3/8	Bouchon G3/8
15	1657	Dichtring 17 x 21 x 1,5 CU	Packing ring 17x21x1,5	Anneau d'isolation 17x21x1,5
16	16673	Saugplatte	Suction plate	
17		Skt. Schraube M 6x 25	Hexagon cap screw M6x25	Vis 6 pans M6x25 DIN 933
18		Federring A 6	Spring washer A6 DIN 127	Rondelle grower A6 DIN 127
19	1204	Scheibe	Disc	Rondelle
20	6952	Keilriemenscheibe SPZ 180-3 HWM 900 EG	V-belt pulley	
	6953	Keilriemenscheibe SPZ 166-3 HWM 1280	V-Belt pulley	
	33836	Dichtungssatz für 4 K Pumpe bestehend aus *	Packing set	Jeu joints

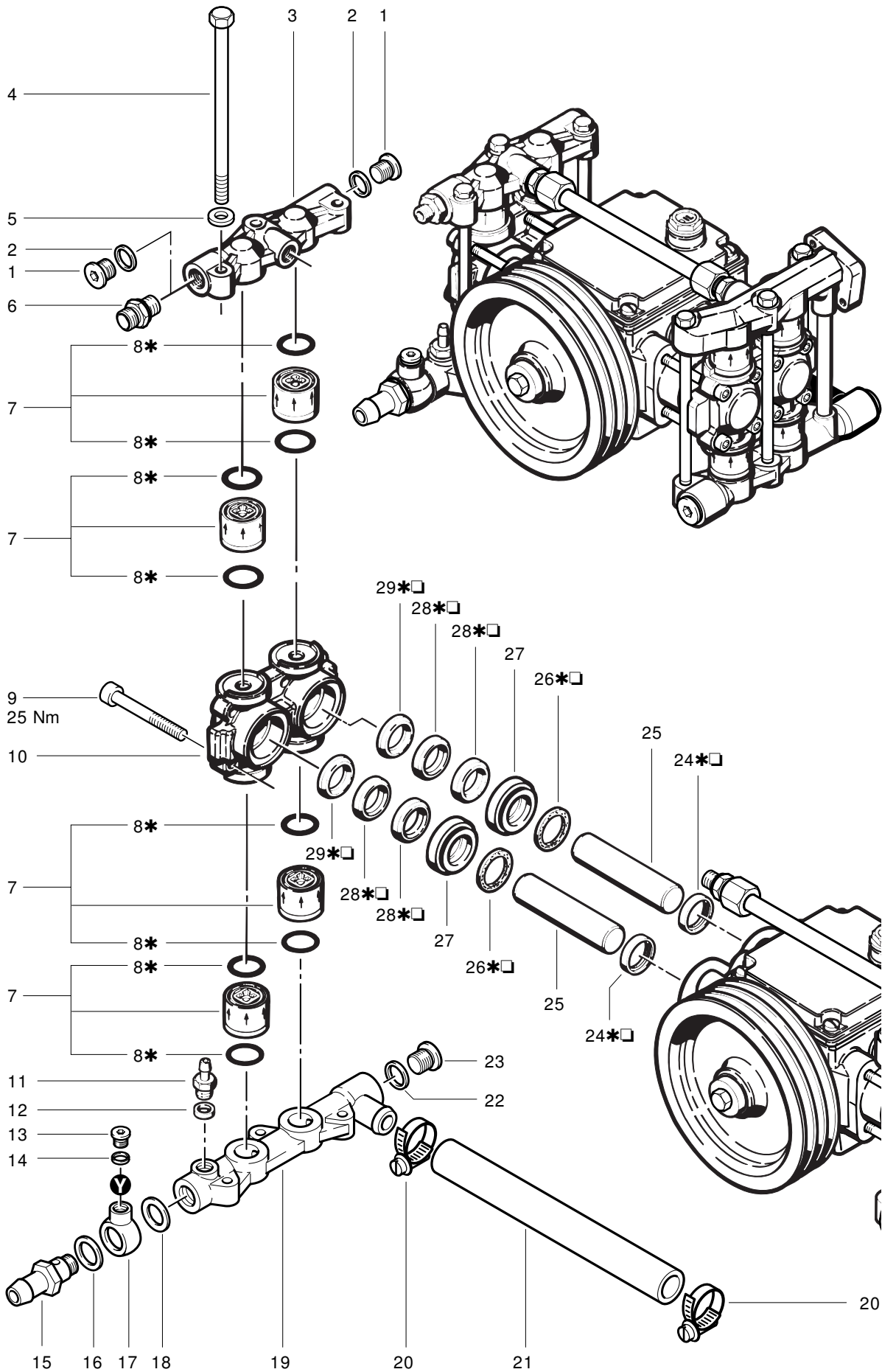




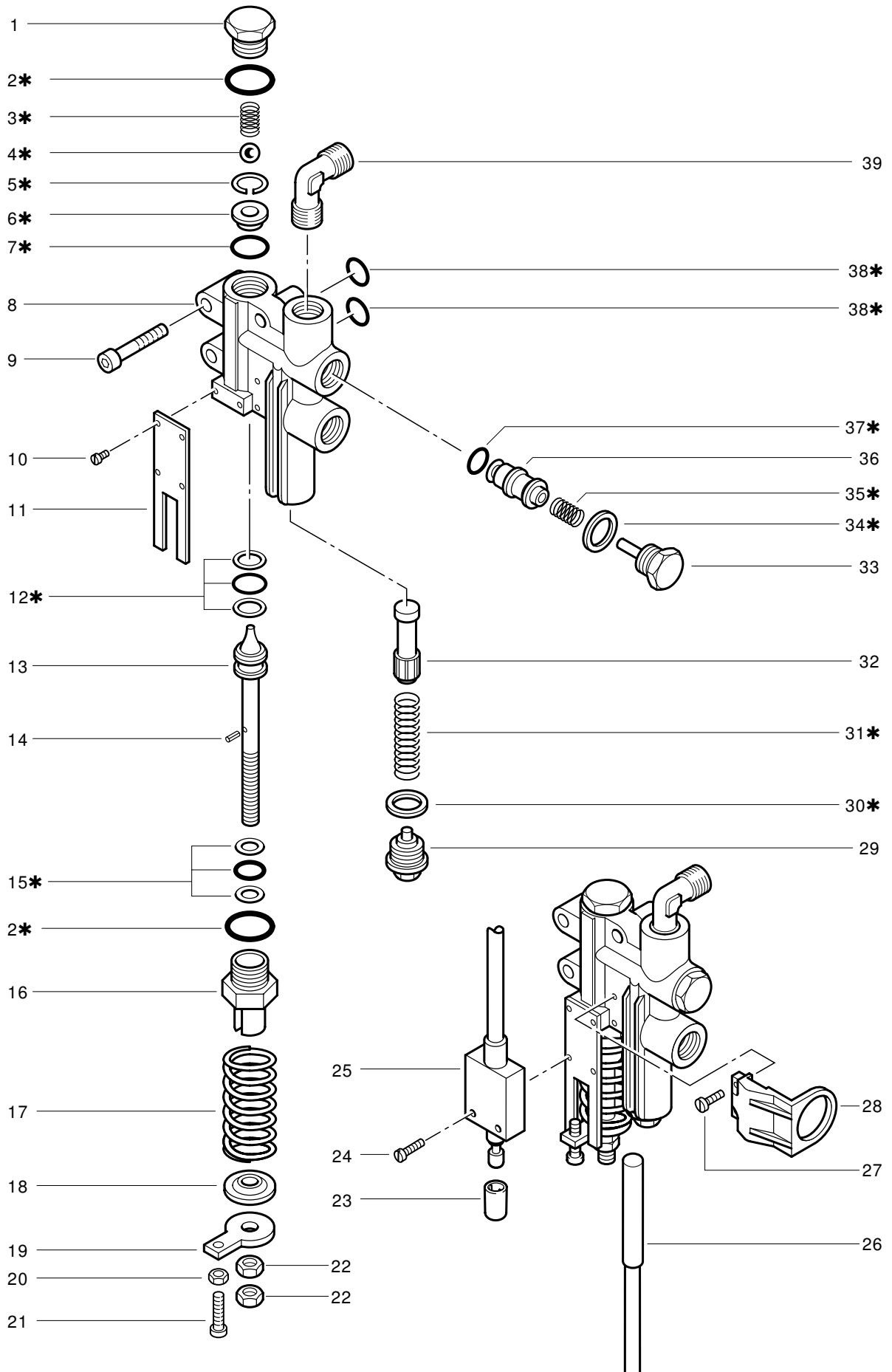
POS.	NO.	BEZEICHNUNG	DESCRIPTION	DESIGNATION	
	1	32742	Belüftungszapfen	Aeration sprigot	Tourillon d" aeration
*	2	55202	Dichtung	Packing	Joint
	3	13923	Spedform-Schraube M6x20	Screw M6x20	Vis M6x20
	4	32773	Pumpendeckel	Pump cover	Couvercle
*	5	13710	Deckeldichtung	Cover gasket	Joint couvercle
*□	6	4286	Wellendichtring 25x33x6	Oil seal ring	Joint d" etancheite
	7	9459	Kolben	Piston	Piston
*□	8	6881	Gummiring	Rubber ring	Joint protecteur
	9	9339	Druckring	Pressure ring	Cone
*□	10	16547	Manschette D25	Packing D25	
*□	11	9325	Stützring	Supporting ring	Anneau de pression
		33836	Dichtungssatz für 4 K Pumpe bestehend aus*	Packing set	Jeu joints
		11746	Dichtungssatz für 4 Kolben bestehend aus□	Packing Set	Jeu Joints



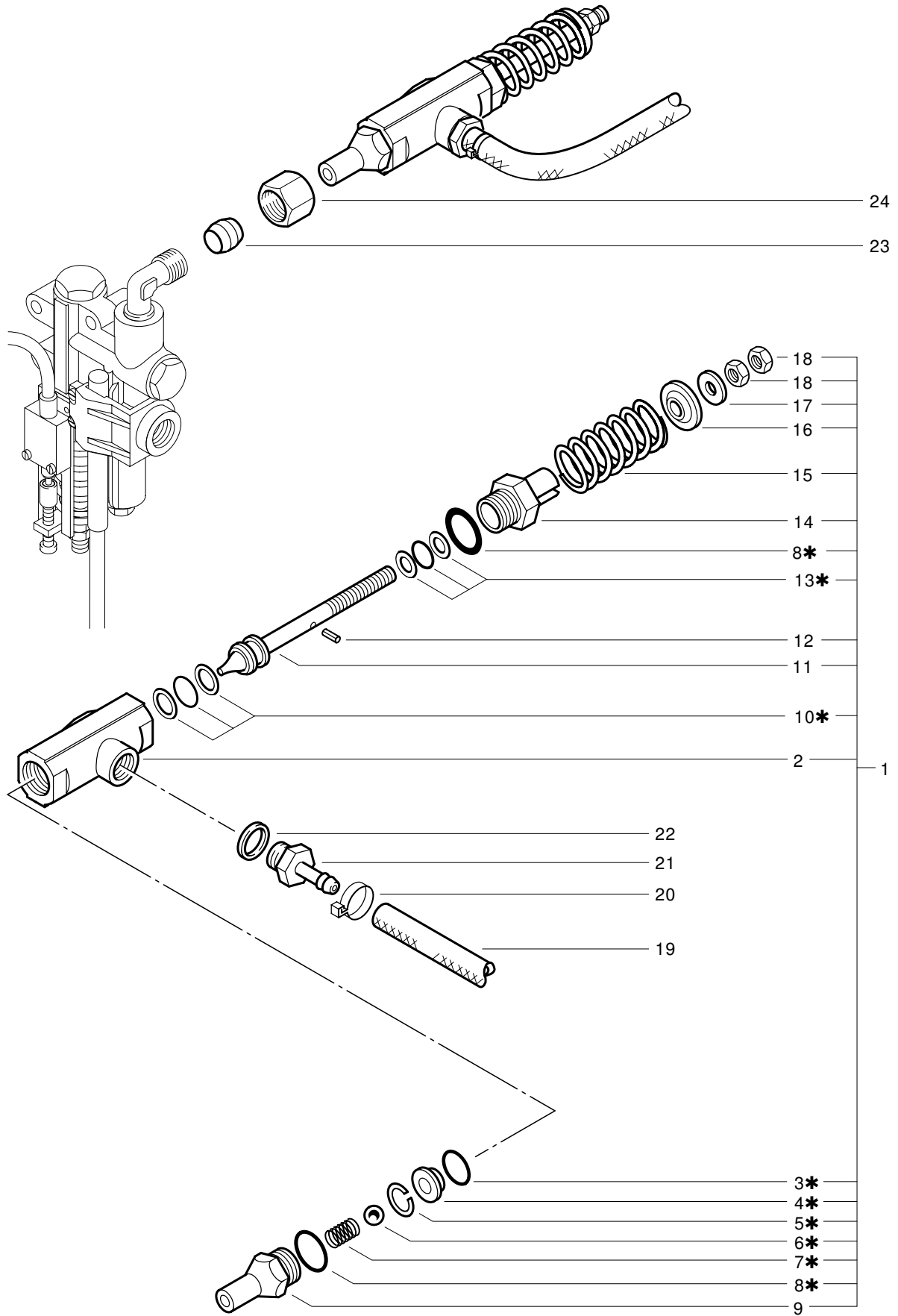
POS	NO.	BEZEICHNUNG	DESCRIPTION	DESIGNATION
1		Zyl. Schraube M 6x 30	Socket head cap screw M6x3	Vis cylindrique M6x30 DIN 69
2	9719	Klemmjoch	Yoke	
3	16054	Ring	Ring	Entretoise
4	13989	Mutter M 6x1	Hexagon nut M6x1	Ecrou 6 pans M6x1
5	9722	Kolbenplättchen	Piston flat	Plaque de calage
6	6874	Pumpengehäuse	Housing	
7	4282	Lagerbüchse	Bushing	Bague
8	4273	Wälzlager NJ306	Anti-friction bearing NJ306	Roulement NJ306
*	9	O-Ring 72,0 x2,5	O-Ring 72x2,5	Joint torique 72x2,5
10	32777	Seitendeckel	Side cover	Couverde lateral
11	6878	Linsenschraube M6x16	Lens head counters. screw M	Vis tete plate M6x16 DIN 798
12	32743	Ölschauglas	Oil sight glass	Voyant
13	42312	Verschluß-Schraube G¼	Screw plug G¼	Bouchon G¼
14	11340	Dichtring 13 x 18 x1,5 CU	Packing ring 13x18x1,5	Anneau d'isolation 13x18x1,
15	9724	Lagerring	Bearing ring	Palier
16	6875	Antriebswelle	Drive shaft	
17	2795	Scheibfeder 5x6,5	Disc spring 5x6,5 DIN 6888	Clavette 5x6,5 DIN 6888
18	9724	Lagerring	Bearing ring	Palier
19	3620	Seitendeckel kpl.	Side cover	Couverde lateral
20	3916	Seitendeckel	Side cover	Couverde lateral
*	21	Wellendichtring 20x 40x 7	Oil seal ring	
		33836 Dichtungssatz für 4 K Pumpe bestehend aus*	Packing set	Jeu joints



POS	NO.	BEZEICHNUNG	DESCRIPTION	DESIGNATION
1	42312	Verschluß-Schraube G¼	Screw plug G¼	Bouchon G¼
2	11340	Dichtring 13 x 18 x1,5 CU	Packing ring 13x18x1,5	Anneau d'isolation 13x18x1,5
3	16790	Druckplatte	Pressure plate	
4	4444	Skt. Schraube M 8x170	Hexagon cap screw M8x170	Vis 6 pans M8x170 DIN 931
5		Scheibe A 8,4	Washer A8,4 DIN 125	Rondelle A8,4 DIN 125
6	1230	Verschraubung XG 6LR1/4"	Screwing	
7	9684	Ventil	Valve compl.	Soupape compl.
*	8	3702 O-Ring 24,0 x2,0	O-Ring 24x2	Joint torique 24x2
9	9430	Zyl. Schraube M 8x 75	Socket head cap screw M8x75	Vis cylindrique M8x75 DIN 91
10	6921	Ventilblock	Valve block	Bloc de soupapes
11	2581	Schlauchtülle	Hose liner	Embout
12	2838	Dichtring 10 x 14 x3 CU	Packing ring 10x14x3	Anneau d'isolation 10x14x3
13	4080	Verschluß-Schraube G¼	Screw plug G¼	Bouchon G¼
15	54386	Hohlschraube		
16	1378	Dichtring 20 x 26 x1,5 CU	PACKING RING	JOINT TORIQUE 20 X 26 X1,5
17	4944	Nippel Rg- R1/4"	RING NIPPLE STEEL F. SUPER	
18	5273	Dichtring 17,5x 26 x1,5 CU	Packing ring	
19	9347	Saugplatte	Suction plate right	
20	9442	Schlauchschelle Gr.30	Hose clip	
21	9348	Schlauch	Hose	
22	1657	Dichtring 17 x 21 x1,5 CU	Packing ring 17x21x1,5	Anneau d'isolation 17x21x1,5
23	42252	Verschluß-Schraube G3/8	Screw plug G3/8	Bouchon G3/8
*□	24	Wellendichtring 25x33x6	Oil seal ring	Joint d" etancheite
25	9459	Kolben	Piston	Piston
*□	26	6881 Gummiring	Rubber ring	Joint protecteur
27	9339	Druckring	Pressure ring	Cone
*□	28	16547 Manschette D25	Packing D25	
*□	29	9325 Stützring	Supporting ring	Anneau de pression
	33836	Dichtungssatz für 4 K Pumpe bestehend aus *	Packing set	Jeu joints
	11746	Dichtungssatz für 4 Kolben bestehend aus □	Packing Set	Jeu Joints

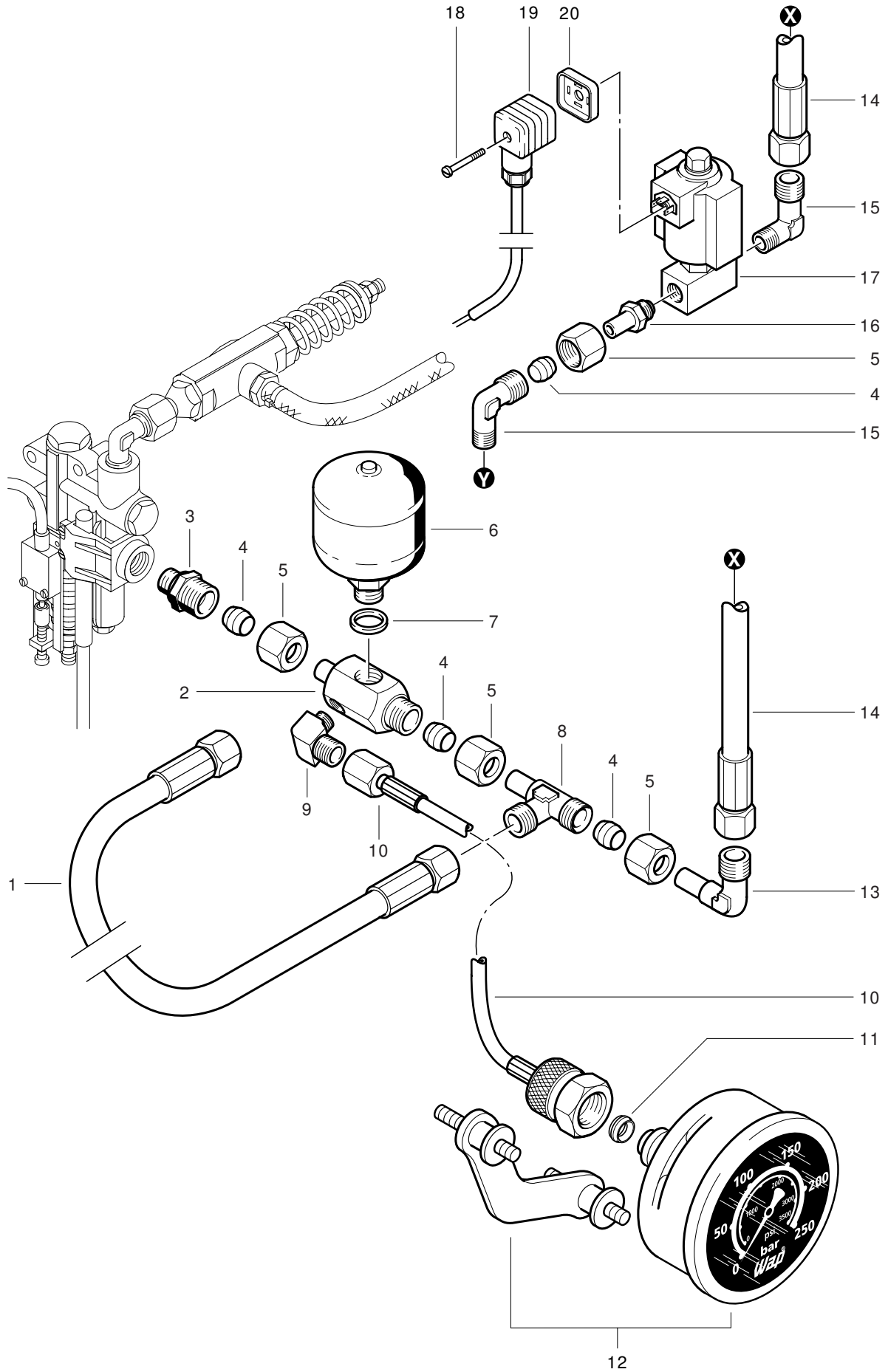


POS.	NO.	DESCRIPTION	BEZEICHNUNG	DESIGNATION	BETEGNELSE
	1	Screw plug	Verschluß-Schraube	Bouchon	Prop
→	2	O-Ring 16x2	O-Ring 16,0 x2,0	Joint torique 16x2	O-ring
→	3	Spring	Feder	Ressort	Fjeder
→	4	Ball	Kugel	Bille	Kugle
→	5	Safety ring D14x1 DIN 472	Sicherungsring D14x1	Circlips D14x1 DIN 472	Låsering
→	6	Seal	Dichtsitz	Siege	Sæde
→	7	O-Ring 11x1,5	O-Ring 11,0 x1,5	Joint torique 11x1,5	O-ring
	8	16623 Casing	Gehäuse	Corps	Hus
	9	Socket head cap screw M6	Zyl. Schraube M 6x 35	Vis cylindrique M6x35 DIN	Skrue
	11	9745 Mounting bracket	Halteblech	Tole de fixation	Holdeplade
→	12	9856 Packing set	Dichtpackung	Jeu de joints	Tætningssæt
	13	16152 Piston	Steuerkolben	Piston	Stempel
	14	16067 Adaptor sleeve 3x14 DIN 7	Spannstift 3x14	Goupille 3x14 DIN 7343	Stift
→	15	9857 Packing set	Dichtpackung	Jeu de joints	Tætningssæt
	16	16105 Cover	Deckel	Couvercle	Dæksel
	17	11453 Spring	Feder	Ressort	Fjeder
	18	32052 Spring pressure disc	Federdruckscheibe	Piece de centrage	Fjedertryksskive
	19	9744 Stop plate	Anschlagplatte	Plaque d'appui	Stopplade
	20	Hexagon nut M5 DIN 934	Mutter M 5	Ecrou 6 pans M5 DIN 934	Møtrik
	21	Socket head cap screw M5	Zyl. Schraube M 5x 20	Vis cylindrique M5x20 DIN	Skrue
	22	16135 Hexagon nut M8x1 DIN 43	Mutter M 8x1	Ecrou 6 pans M8x1 DIN 43	Møtrik
	23	13608 Stop cap	Anschlagkappe	Capuchon	Stopkappe
	24	Socket head cap screw M3	Zyl. Schraube M 3x 12	Vis cylindrique M3x12 DIN	Skrue
	25	33000 MICROSWITCH	Endschalter (Kabel 1650)	Interrupteur	Microswitch
	26	33113 REED CONTACT	Rohrmagnetschalter 1650 lg	SECURITE MANQUE DEA	Reedkontakt
	28	13722 Support	Halter	Support	Holder
	29	13662 Plug	Stopfen	Bouchon	Prop
→	30	13663 Packing ring 16x20x1,5	Dichtring 16 x 20 x1,5 CU	Anneau d'isolation 16x20	Tætningssæt
→	31	6231 Spring	Feder	Ressort	Fjeder
	32	32035 Contact piston	Kontaktkolben	Piston contacteur	Kontaktstempel
	33	16625 Screw plug G3/8	Verschluß-Schraube G3/8	Bouchon G3/8	Prop
→	34	1657 Packing ring 17x21x1,5	Dichtring 17 x 21 x 1,5 CU	Anneau d'isolation 17x21x	Tætningssæt
→	35	18067 Spring	Feder	Ressort	Fjeder
	36	16629 Contact piston	Kontaktkolben SW 12	Piston contacteur	Kontaktstempel
→	37	9858 O-Ring 6,0X3,0	O-Ring 6,0 x3,0	Joint torique 6,0X3,0	O-ring
→	38	9569 O-Ring 9x1,5	O-Ring 9,0 x1,5	Joint torique 9x1,5	O-ring
	39	1655 Threaded connection	Verschraubung XG 12LR3/8"	Raccord	Forskruning
	15151	Packing set for Control Safe	Dichtungssatz für Regelsicherheit	Jeu de garniture pour bloc	Pakningssæt
			bestehend aus →		

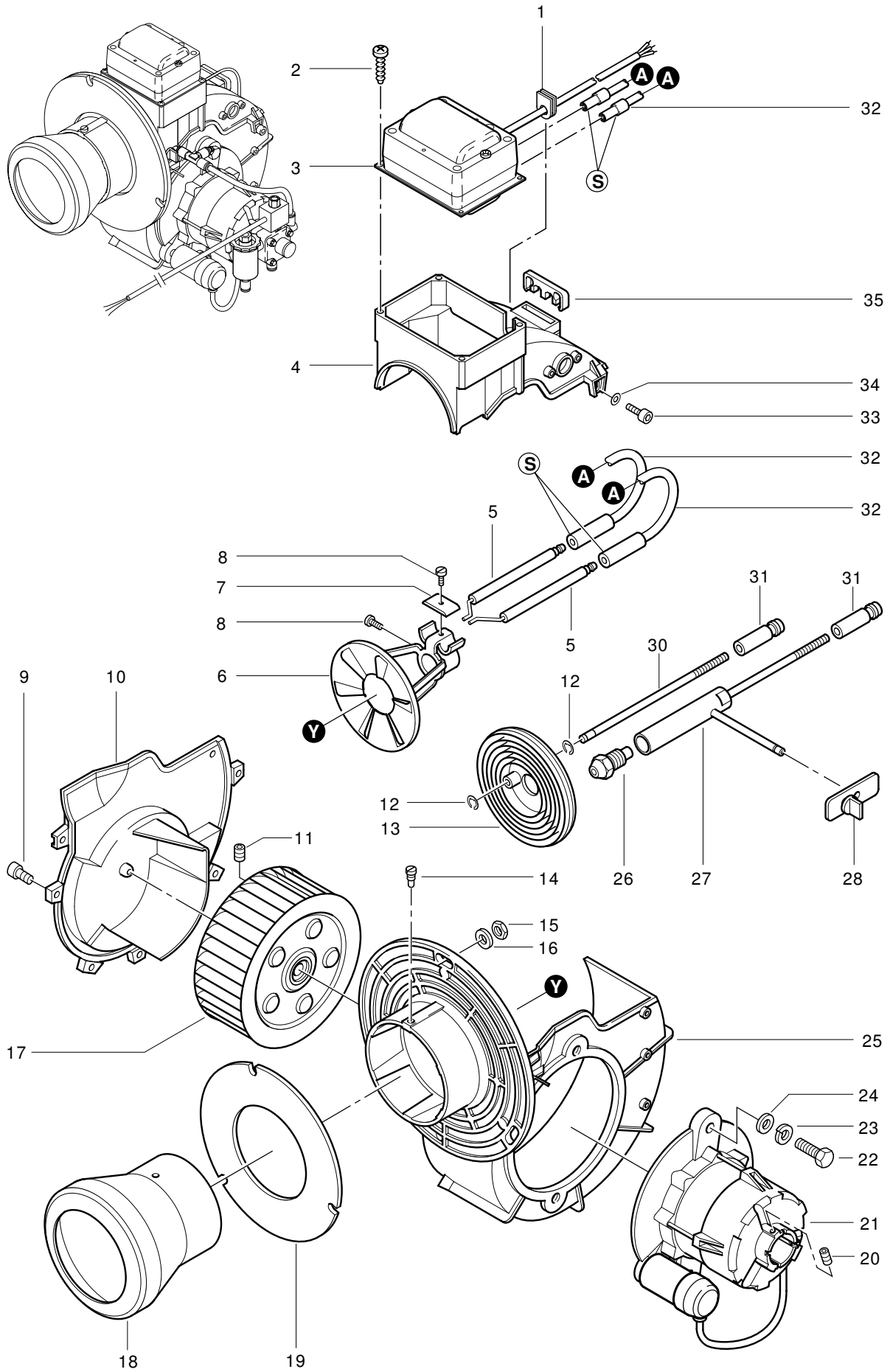




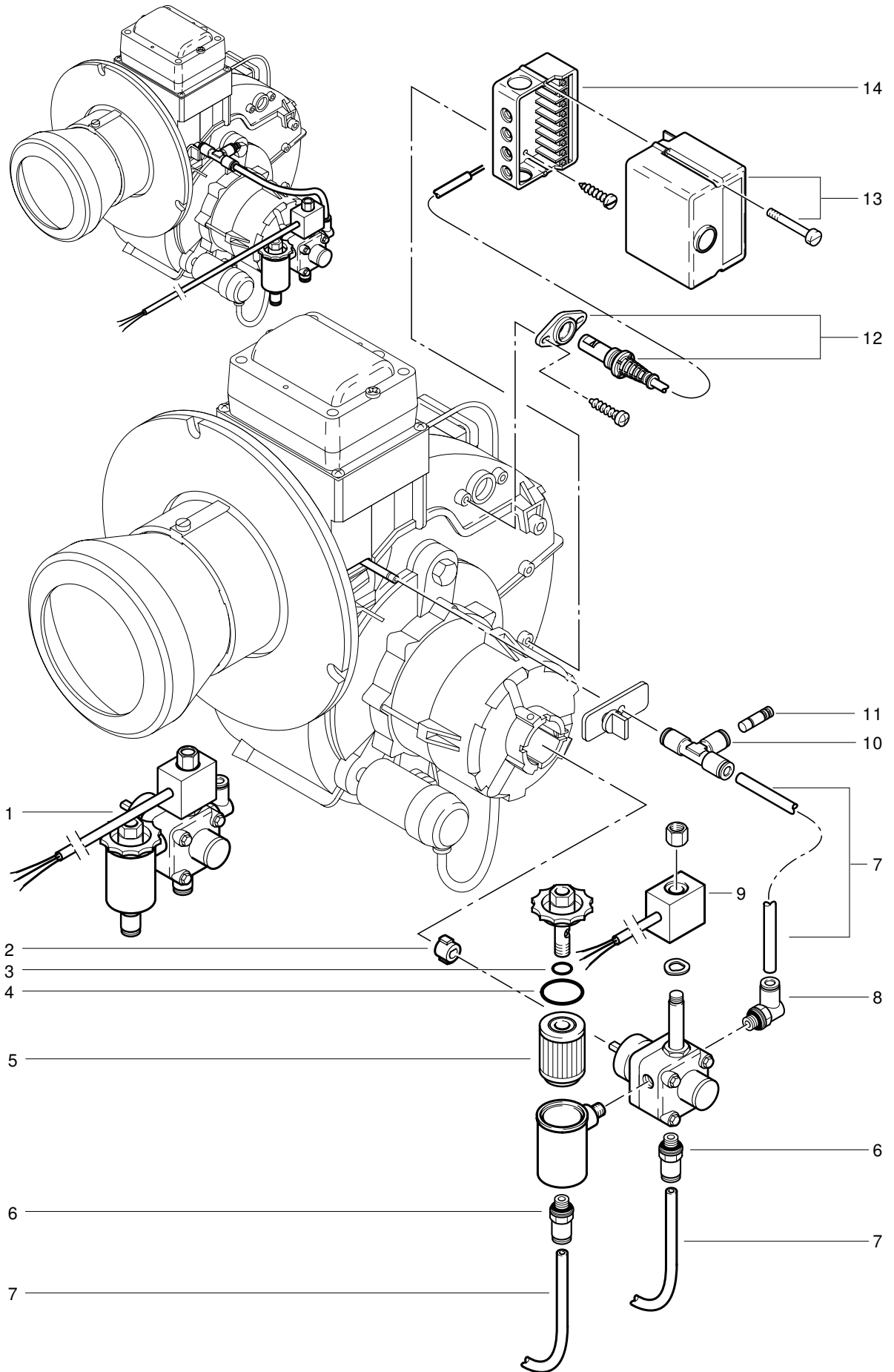
POS.	NO.	BEZEICHNUNG	DESCRIPTION	DESIGNATION
1	31878	Sicherheitsventil vorm.	Safety valve	
2	16739	Gehäuse	Casing	Corps soupape de decharge
*	3	O-Ring 11,0 x1,5	O-Ring 11x1,5	Joint torique 11x1,5
*	4	Dichtsitz	Seal	Siege
*	5	Sicherungsring D14x1	Safety ring D14x1 DIN 472	Circlips D14x1 DIN 472
*	6	Kugel	Ball	Bille
*	7	Feder	Spring	Ressort
*	8	O-Ring 16,0 x2,0	O-Ring 16x2	Joint torique 16x2
9	16742	Verschraubung	Screwing	Raccord
*	10	Dichtpackung	Packing set	Jeu de joints
11	16152	Steuerkolben	Piston	Piston
12	16067	Spannstift 3x14	Adaptor sleeve 3x14 DIN 73	Goupille 3x14 DIN 7343
*	13	Dichtpackung	Packing set	Jeu de joints
14	16105	Deckel	Cover	Couvercle
15	11453	Feder	Spring	Ressort
16	32052	Federdruckscheibe	Spring pressure disc	Piece de centrage
17		Scheibe A 8,4	Washer A8,4 DIN 125	Rondelle A8,4 DIN 125
18	16135	Mutter M 8x1	Hexagon nut M8x1 DIN 439	Ecrou 6 pans M8x1 DIN 439
◇	19	Schlauch DN 6 x3	Hose DN 6x3	Tuyau DN 6x3
20	11654	Schlauchklemme 11,5	Hose clamp D-11,5	Collier D-11,5
21	4078	Schlauchtülle G¼	Hose liner G¼	Embout G¼
22	11340	Dichtring 13 x 18 x1,5 CU	Packing ring 13x18x1,5	Anneau d'isolation 13x18x1,5
23	1080	Schneidring 12L	Tapered ring 12L	Raccord olive 12L
24	1081	Überwurfmutter 12L	Cap nut M12L	Ecrou M12L
	15518	Dichtungssatz für Sicherheitsventil bestehend aus *	Packing set for Safety valve	Jeu de garniture
◇	ACHTUNG! - Meterware - Bitte bei Bestellung gewünschte Länge angeben!			
◇	ATTENTION! - Lengths in metres - Please indicate required length when ordering!			
◇	ATTENTION! - Longueurs par mètre - Préciser la longueur à la commande!			



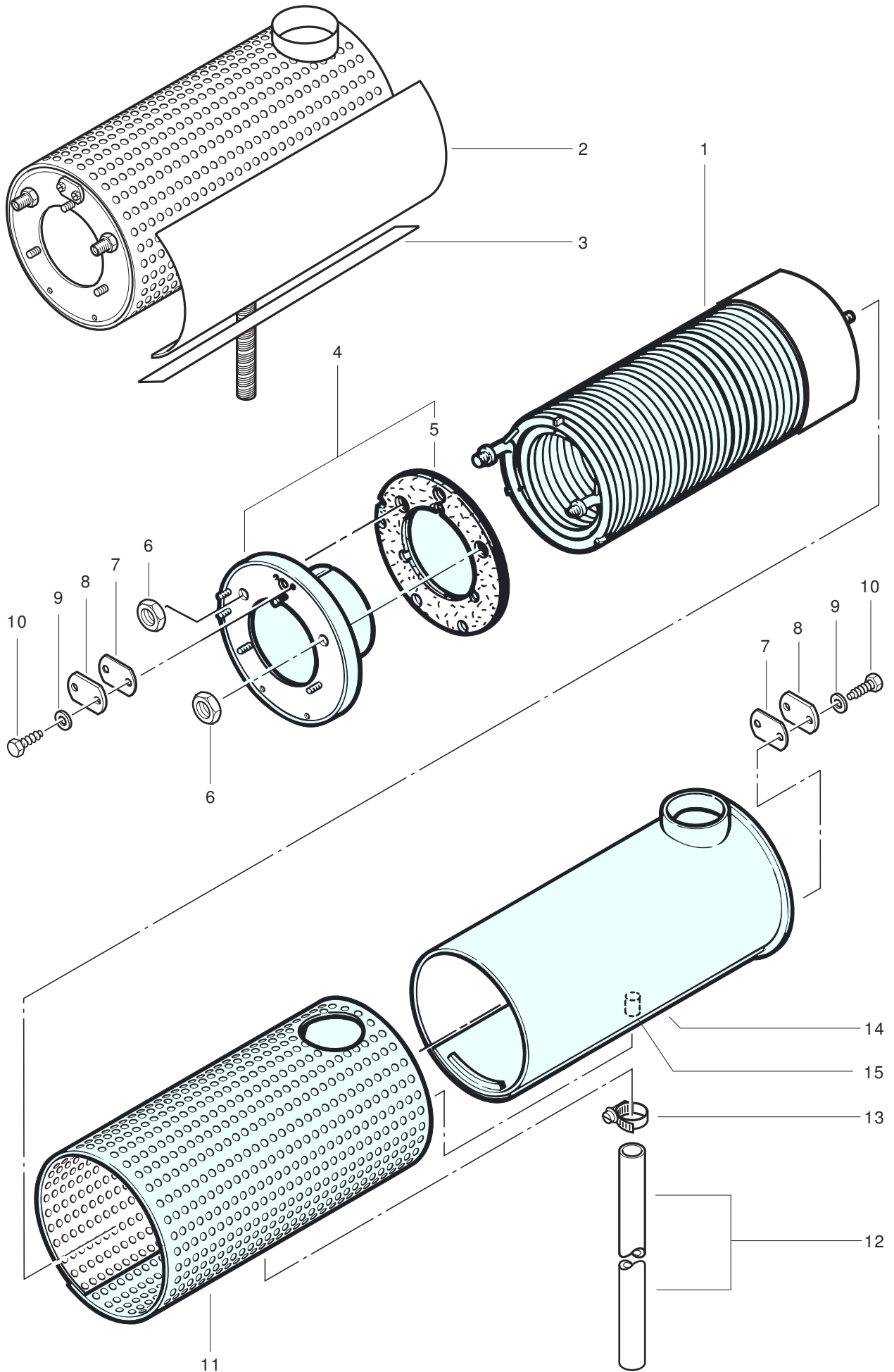
POS	NO.	BEZEICHNUNG	DESCRIPTION	DESIGNATION
1	14344	HD-Schlauch DN10x 0,7m	HP-HOSE	
2	46303	Verteiler	Screwing	Raccord
3	1655	Verschraubung XG 12LR3/8"	SCREWING	
4	1080	Schneidring 12L	Tapered ring 12L	Raccord olive 12L
5	1081	Überwurfmutter 12L	Cap nut M 12L	Ecrou M 12L
6	14537	Hydrospeicher 0,2- 30 bar	Hydraulic damper	Amortisseur hydraulique
7	13663	Dichtring 16 x 20 x1,5 CU	Packing ring 16x20x1,5	Anneau d'isolation 16x20x1,
8	4038	Verschraubung XL12L	Screwing 12L	Raccord 12L
9	1642	Verschraubung G6L R1/8	Screwing	Raccord
10	60141	HD-Schlauch DN 2x 0,80m	High Pressure Hose DN 2x 0,80m	
11	5897	Dichtring	Packing ring	Anneau d" isolation
12	31748	Manometer 250 Bar	Gauge 250 bar	Manometre 250 bar
13	1504	Verschraubung XW12L	Screwing 12L Zn	Raccord 12L Zn
14	14344	HD-Schlauch DN10x 0,7m	HP-HOSE	
15	1839	Verschraubung XW12LR1/4"	Screwing 12LR 1/4"	Raccord 12LR 1/4"
16	6628	Verschraubung XG12LR1/4"	Screwing 12 R1/4	Raccord 12 R1/4
17	53730	Magnetventil 180-G1/4-24VDC	Magnetic Valve 180-G1/4-24VDC	
18	17768	Linsenschraube M3x25	Lens head counters. screw M Vis tete plate M3x25 DIN 798	
19	11693	Stecker Magnetventil 1500mm	Coupler 1,5 m	Raccord électrique 1,5 m
20	17767	Dichtung	Packing	Joint



POS	NO.	BEZEICHNUNG	DESCRIPTION	DESIGNATION
1	5163	Kabeltülle	Cable bushing	Passe-fil
2	11254	Schraube KA35x10	Screw PT 3,5x10	Vis autotaraudeuse PT 3,5x10
3	26635	Zündtrafo 230V 50Hz	Ignition transformer 230V 5	Transformateur allumage 230
4	15988	Gehäuseabdeckung	Casing cover	Couvercle sup. de turbine
5	31314	Zünderlektrode	Ignition electrode	Electrode
6	42363	Elektrodenhalter	Electrode holder	Porte e'lectrode
7	42204	Klemmplatte	Clamping plate	Plaque de serrage
8		Zyl. Schraube M 4x 8	Socket head cap screw M 4x8	Vis cylindrique M 4x8 DIN 84
9		Zyl. Schraube M 5x 10	Socket head cap screw M 5x1	Vis cylindrique M 5x10 DIN 91
10	30970	Gehäusedeckel	Casing cover	Couvercle de pompe
11	3289	Gewindestift M8x10	Threaded pin M8x10 DIN 91	Vis de pression M8x10 DIN 91
12	14117	Sicherungsscheibe D4	Retaining washer D4 DIN 67	Rondelle de securite D4 DIN 67
13	31303	Regulierscheibe	Regulating washer	Disque de réglage
14	17698	Schraube Fl-Kopf- M6x 6	Pan head screw M 6x6x6 DIN	Vis à tête aplatie M 6x6x6 DIN
15		Mutter M 8	Hexagon nut M8 DIN 6925	Ecrou 6 pans M8 DIN 6925
16		Scheibe A 8,4	Washer A8,4 DIN 9021	Rondelle A8,4 DIN 9021
17	14109	Gebälserad	Impeller	Turbine
18	33111	Flammentrichter	Flame tunnel	Tuyere
19	33644	Dichtring	Packing ring	Anneau d" isolation
20	30180	Gewindestift M5x10	Threaded pin M5x10 DIN 91	Vis de pression M5x10 DIN 91
21	14955	Brennermotor	Fuel oil burner motor	Moteur bruleur
22		Skt. Schraube M 8x 25	Hexagon cap screw M8x25	Vis 6 pans M8x25 DIN 933
23		Federring A 8	Federring A8 DIN 127	Federring A8 DIN 127
24		Scheibe A 8,4	Washer A8,4 DIN 125	Rondelle A8,4 DIN 125
25	17209	Gebälsegehäuse	Fan casing	Carter de turbine
26	25215	Öldüse 1,75 60° ARD	Nozzle	Buse
27	28438	Düsenstock D18x90 SW14 MS		
28	14347	Abdeckung	Covering	Couvercle
30	17784	Führungsstab	Guid bar	Guide
31	17783	Hülse	Bush	Douille
32	28801	Zündleitung	Ignition cable	Cable allumage electrique
33		Zyl. Schraube M 5x 16	Socket head cap screw M 5x1	Vis cylindrique M 5x16 DIN 91
34		Scheibe A 5,3	Washer A 5,3 DIN 125	Rondelle A 5,3 DIN 125
35	17782	Sicherungs-Clip	Circlip	Bride de blockage

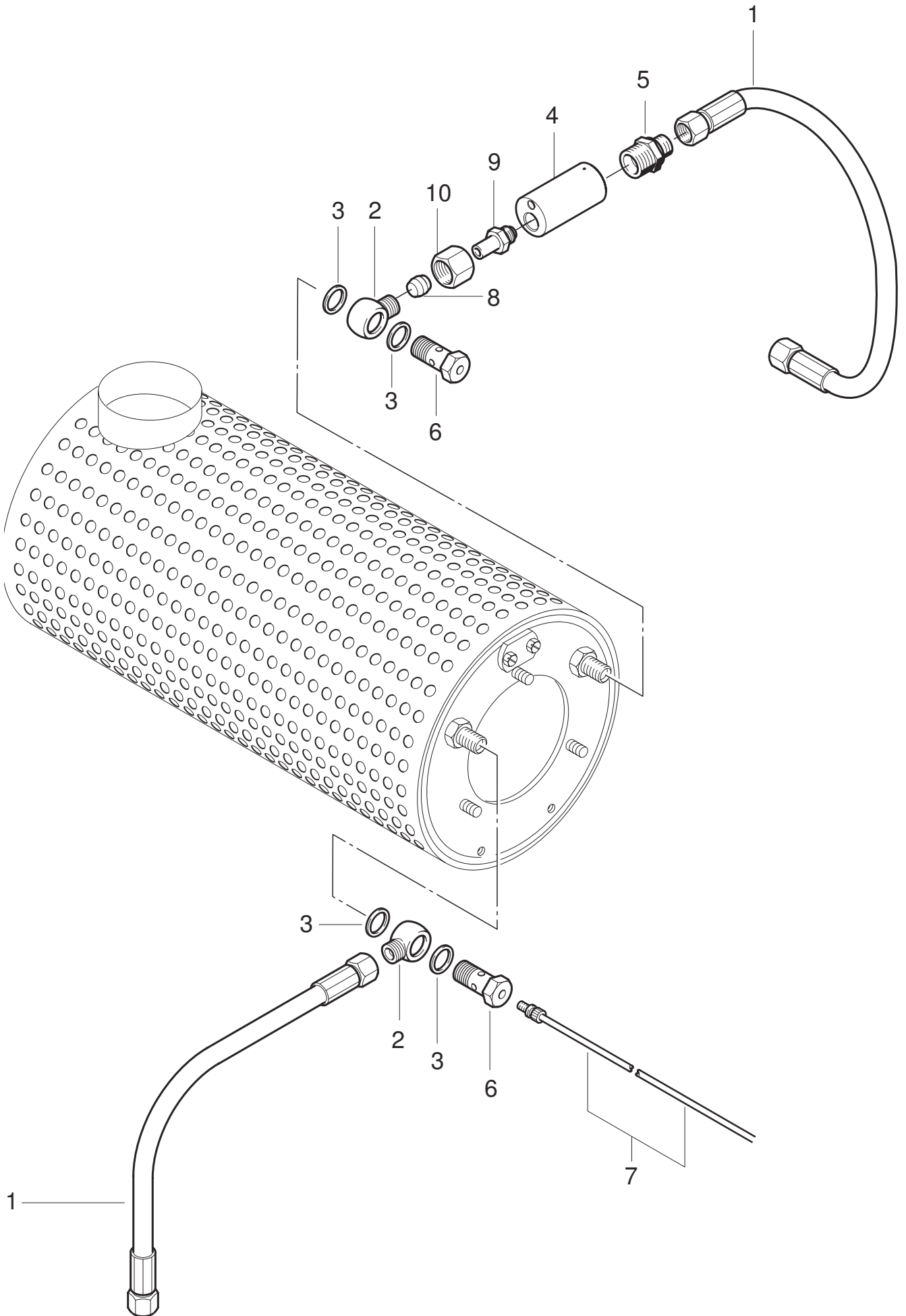


POS.	NO.	BEZEICHNUNG	DESCRIPTION	DESIGNATION
1	47382	Brennstoffpumpe 230V	Fuel oil pump 230V	Pompe a fuel 230V
2	1226	Kupplung	Coupling	Accouplement
3	9868	O-Ring 10,0 x2,5	O-Ring 10x2,5	Joint torique 10x2,5
4	40907	O-Ring 31,5 x1,8	O-Ring 31,5x1,8	Joint torique 31,5x1,8
5	1756	Filtereinsatz	Filter cartridge	Cartouche filtrante
6	29599	Verschraubung	Screwing D6 G1/8	Raccord D6G1/8
◇	7	Rohr 6x1	Tube 6x1	Tube 6x1
8	28428	Steckverbindung		
9	49498	Spule 230V	Coil 230V	Bobine 230V
10	28429	Steckverbindung T		
11	29600	Verschluß		
12	10706	Sonde	PHOTOELECTRIC CELL	CELLULE PHOTO-ELECTRIQUE
13	10705	Steuergerät	CONTROLLING APPARATUS	BOITIER ELECTRIQUE
14	10913	Sockel	BASE	BORNIER
◇ ACHTUNG! - Meterware - Bitte bei Bestellung gewünschte Länge angeben!				
◇ ATTENTION! - Lengths in metres - Please indicate required lenth when ordering!				
◇ ATTENTION! - Longueurs par mètre - Préciser la longueur à la commande!				



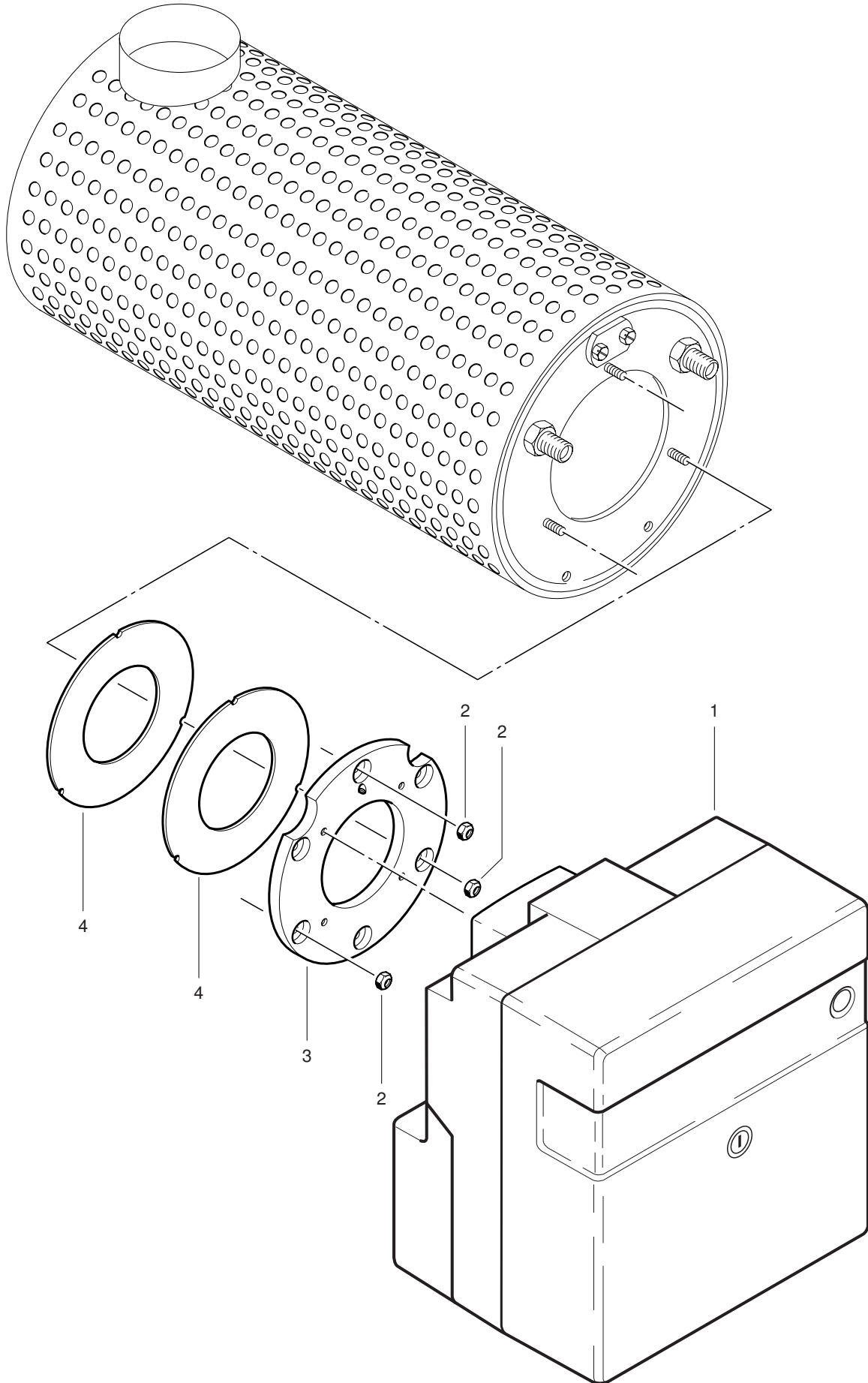


POS.	NO.	DESCRIPTION	BEZEICHNUNG	DESIGNATION	BETEGNELSE
1	15160	HEATING COIL WITH P	Heizschlange		Spiral
2	52379		Isoliermatte		Isoleringsmåtte
◇	3	25901	Klebeband		Tape
4	43416	Front plate	Frontplatte	Pièce de recouvrement	Frontplade
5	1374	Packing ring	Dichtring	Anneau d'isolation	Tætningsring
6	7012	Hexagon nut M18x1,5	Mutter M18x1,5	Ecrou 6 pans M18x1,5	Møtrik
7	2886	Packing	Dichtung	Joint	Pakning
8	2885	Cover	Deckel	Couvercle	Dæksel
9		Washer A6,4 DIN 125	Scheibe A 6,4	Rondelle A6,4 DIN 125	Skive
10	8957	Sheet metal screw 6,3x1	Schraube Bl- 6,3x16	Vis autotaraudeuse 6,3	Skrue
11	14162	PROTECTIVE COATING	Schutzmantel		Beskyttelseskappe
12	63162	DRIPPING WATER HOSE	Schlauch DN22 x 400	V: TUY FLEX.P.EAU D'EG	Slange
13	1654	Hose clip	Schlauchschelle	Collier	Spændebånd
14	14152		Brennermantel		Brænderkappe
15	63496	Reservoir		Réservoir	Kondesopsamler
◇ ACHTUNG! - Meterware - Bitte bei Bestellung gewünschte Länge angeben!					
◇ ATTENTION! - Lengths in metres - Please indicate required length when ordering!					
◇ ATTENTION! - Longueurs par mètre - Préciser la longueur à la commande!					
◇ BEMÆRK! - Metervare - Vær venlig at oplyse længde ved bestilling!					



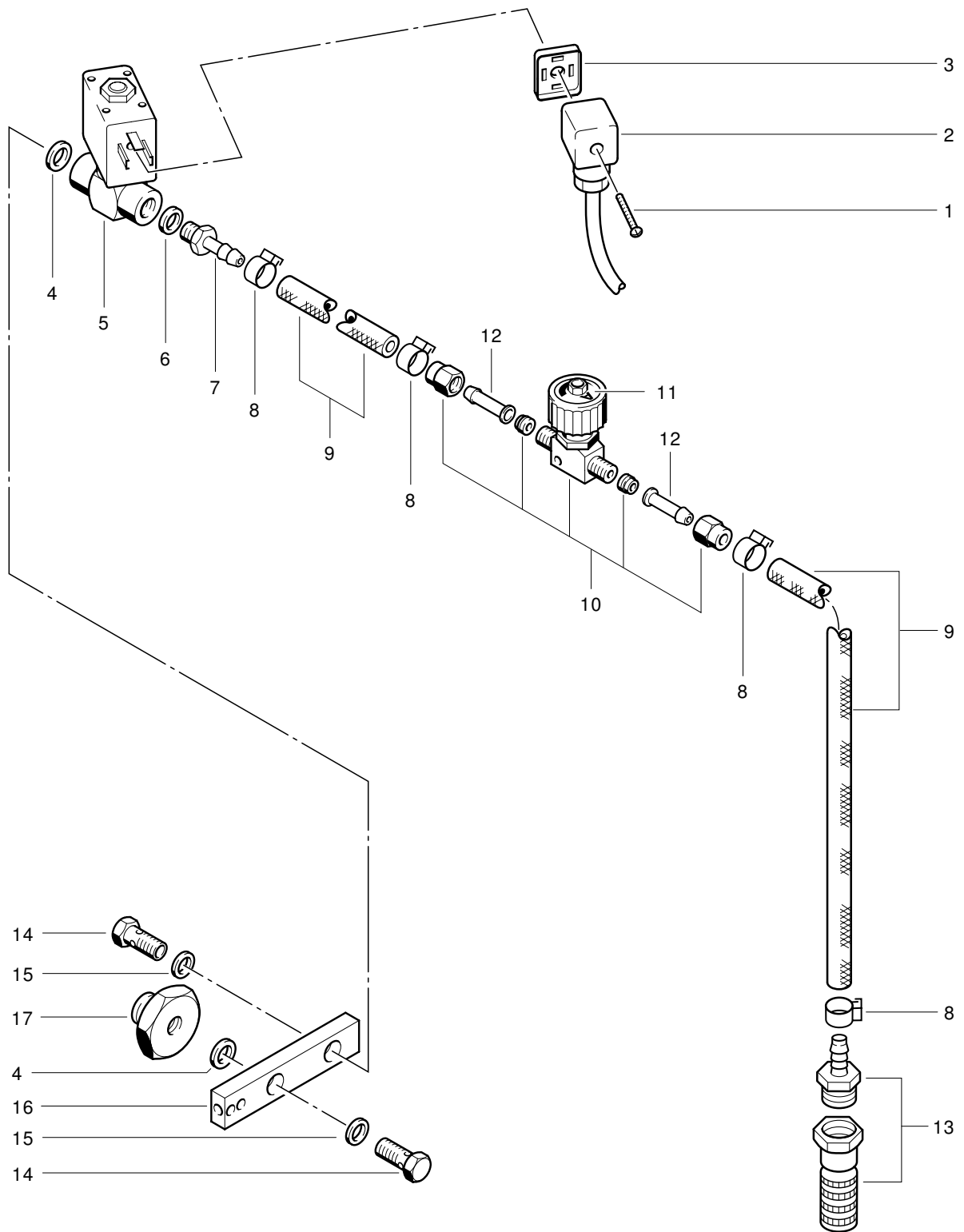
POS.	NO.	DESCRIPTION	BEZEICHNUNG	DESIGNATION	BETEGNELSE
1	14344	HP-HOSE	HD-Schlauch DN10x 0,7m	Tuyau	Slange
2	4957	Nipple	Nippel Rg- L12	Raccord	Nippel
3	1378	Packing ring	Dichtring 20x26x1,5	Joint torique 20x26x1,5	Tætningssring
4	107302065	* Housing f. thermostat	Gehäuse f. Themofühler	Carter	Hus f. termostat
5	1601079	* Fitting	Verschraubung	Raccord	Ligeforskruning
6	4958	* Banjo bolt	Schraube Hohl- M20x1,5x45	Ecrou	Hulskrue
7	34533	Thermal fuse	Si Thermo- 140 Grad	Fusible	Termosikring
8	1600469	* Cutting ring	Schneidring	Anneau	Skæring
9	1841	* Fitting	Verschraubung	Raccord	Forskruning
10	1600451	* Union nut	Überwurfmutter	Ecrou	Omløber
*	101119414	Rep.kit * + see page 5	Rep.satz * + Siehe Seite 5	Kit * & voir page 5	Rep.sæt * & se side 5

HWM1280  
HWM900EG

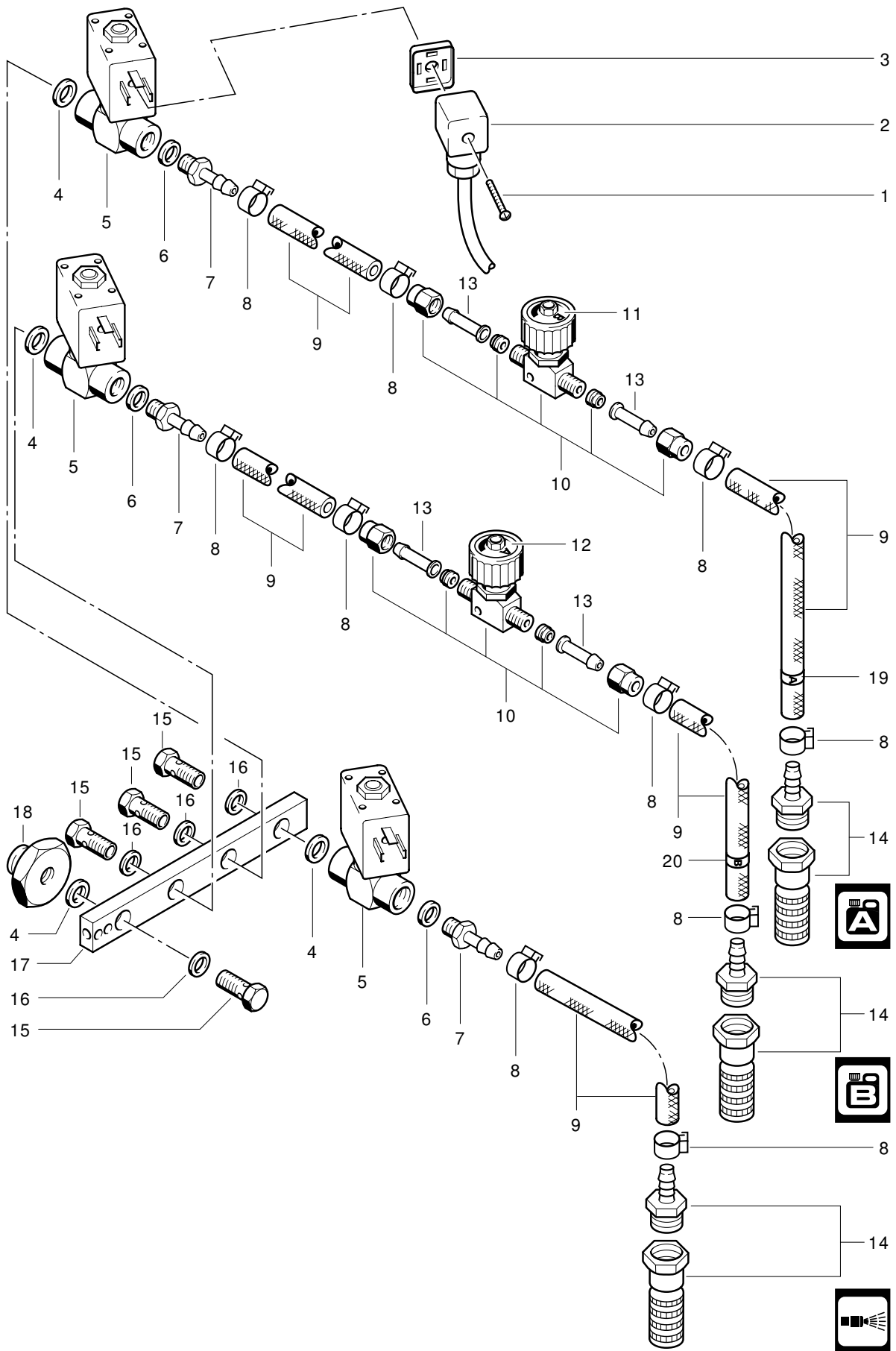


POS.	NO.	BEZEICHNUNG	DESCRIPTION	DESIGNATION
1	52715	Gasbrenner WG20N/0-A R1/2 nur HWM 900 EG		
2	17626	Mutter M 8	Hexagon nut M8 DIN 6925	Ecrou 6 pans M8 DIN 6925
3	15938	Flansch - Gas ZN		
4	33644	Dichtring	Packing ring	Anneau d" isolation

HWM 900 EG



POS.	NO.	BEZEICHNUNG	DESCRIPTION	DESIGNATION
1	45516	Schraube Li- M3 x30	Oval-Head Screw M3 x30	
2	11693	Stecker Magnetventil 1500mm	Coupler 1,5 m	Raccord électrique 1,5 m
3	17767	Dichtung	Packing	Joint
4	15859	Dichtring 10 x 16 x 1,5 CU	Sealing Ring 10 x 16 x 1,5 CU	
5	53295	Magnetventil 2/2 DN2G1/8 24VDC	Magnetic Valve 2/2 DN2G1/8 24VDC	
6	2838	Dichtring 10 x 14 x 3 CU	Packing ring 10x14x3	Anneau d'isolation 10x14x3
7	2581	Schlauchtülle	Hose liner	Embout
8	11654	Schlauchklemme 11,5	Hose clamp D-11,5	Collier D-11,5
◇	9	4973	Schlauch DN 6 x3	Hose DN 6x3 Tuyau DN 6x3
10	12118	Regulierventil	Control valve	Soupape de réglage
11	12117	Wap-Scheibe A	Wap Nameplate A	
12	17519	Schlauchtülle	Hose liner	Embout
13	17508	Fußventil 3/8"	Strainer Valve 3/8"	Crépine complète 3/8"
14	17190	Schraube Hohl- R1/8x27 A2	Banjo Bolt R1/8x27 A2	
15	1605	Dichtring 10 x 14 x 1,5 CU	Packing ring 10x14x1,5	Anneau d'isolation 10x14x1,5
16	23842	Chemiesammelstück		
17	15787	Reduzierung R3/8x18	REDUCTION PIECE	
◇	ACHTUNG! - Meterware - Bitte bei Bestellung gewünschte Länge angeben!			
◇	ATTENTION! - Lengths in metres - Please indicate required length when ordering!			
◇	ATTENTION! - Longueurs par mètre - Préciser la longueur à la commande!			





POS.	NO.	BEZEICHNUNG	DESCRIPTION	DESIGNATION	
1	45516	Schraube Li- M3 x30	Oval-Head Screw M3 x30		
2	11693	Stecker Magnetventil 1500mm	Coupler 1,5 m	Raccord électrique 1,5 m	
3	17767	Dichtung	Packing	Joint	
4	15859	Dichtring 10 x 16 x 1,5 CU	Sealing Ring 10 x 16 x 1,5 CU		
5	53295	Magnetventil 2/2 DN2G1/8 24VDC	Magnetic Valve 2/2 DN2G1/8 24VDC		
6	2838	Dichtring 10 x 14 x 3 CU	Packing ring 10x14x3	Anneau d'isolation 10x14x3	
7	2581	Schlauchtülle	Hose liner	Embout	
8	11654	Schlauchklemme 11,5	Hose clamp D-11,5	Collier D-11,5	
◇	9	4973	Schlauch DN 6 x3	Hose DN 6x3	Tuyau DN 6x3
10	12118	Regulierventil	Control valve	Soupape de réglage	
11	12117	Wap-Scheibe A	Wap-Nameplate A		
12	12116	Wap-Scheibe B	Wap Nameplate B		
13	17519	Schlauchtülle	Hose liner	Embout	
14	17508	Fußventil 3/8"	Strainer Valve 3/8"	Crépine complète 3/8"	
15	17190	Schraube Hohl- R1/8x27 A2	Banjo Bolt R1/8x27 A2		
16	1605	Dichtring 10 x 14 x 1,5 CU	Packing ring 10x14x1,5	Anneau d'isolation 10x14x1,5	
17	12107	Chemiesammelstück	Chemicals Collecting Piece		
18	15787	Reduzierung R3/8x18	REDUCTION PIECE		
◇	ACHTUNG! - Meterware - Bitte bei Bestellung gewünschte Länge angeben!				
◇	ATTENTION! - Lengths in metres - Please indicate required length when ordering!				
◇	ATTENTION! - Longueurs par mètre - Préciser la longueur à la commande!				