

# NEPTUNE 2 SPECIAL

---

Model:  
NEPTUNE 2-26 SPECIAL  
NEPTUNE 2-30 SPECIAL



Stückliste Deutsch

19-09-2014

**Nilfisk**  
**ALTO**  
works for you

[www.nilfisk-alto.com](http://www.nilfisk-alto.com)

# Inhalt

## NEPTUNE 2 SPECIAL

<b>Gehäuse</b>	<b>3</b>
<b>Rahmen</b>	<b>5</b>
<b>Fuel tank and detergent tank</b>	<b>7</b>
<b>Wasserkasten</b>	<b>9</b>
<b>Motor</b>	<b>11</b>
<b>Pumpe</b>	<b>13</b>
<b>Schaltkasten</b>	<b>16</b>
<b>Gebläse</b>	<b>18</b>
<b>Verteiler</b>	<b>20</b>
<b>Boiler - Heat exchanger</b>	<b>22</b>
<b>Luftverteilung, Zündtransformator</b>	<b>24</b>
<b>Schlauchtrommel</b>	<b>26</b>
<b>Zubehör/ Sonstiges</b>	<b>28</b>
<b>EMPFOHLENE ERSATZTEILE</b>	<b>30</b>

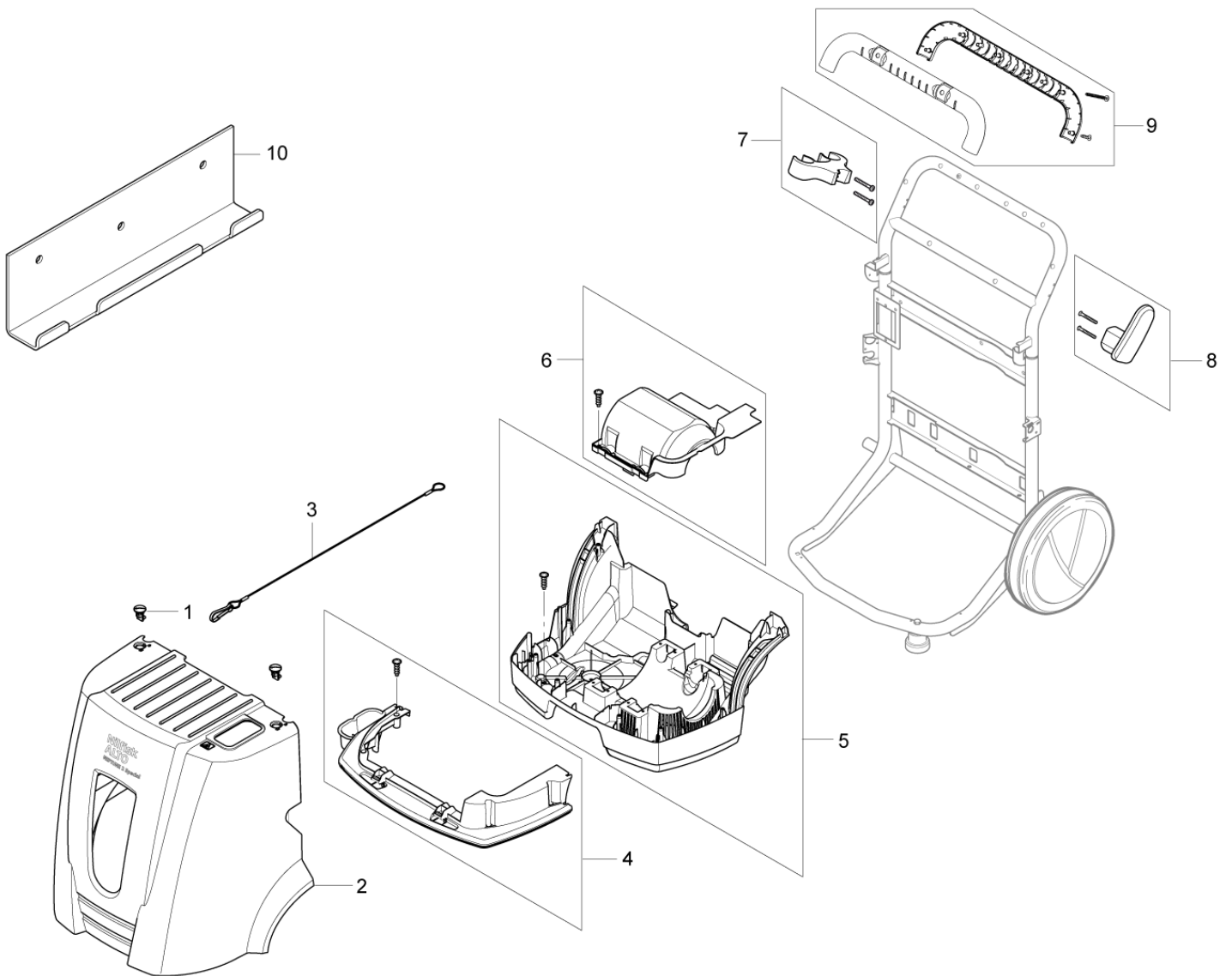
# Gehäuse

NEPTUNE 2 SPECIAL

19-09-2014

ET-Liste-Nr.  
NEPTUNES202

3



# Gehäuse

## NEPTUNE 2 SPECIAL

19-09-2014

ET-Liste-Nr.  
NEPTUNESZ02

4

Pos	Artikelnr.	Me	Beschreibung
0	107145200	1	Verpackung NEPTUNE 2
1	301001261	2	Verriegelung
2	101118009	1	NEPTUNE 2 SPECIAL COVER
3	101117711	1	Seilzug f. Abdeckhaube
4	101118000	1	Stoßdämpfer-Schürze vorne
5	101117999	1	Front Bodenverkleidung Ki
6	101117668	1	Motorgehäuse
7	101117666	1	Lanzenhalter - SET
8	101117682	1	Schlauchhalter
9	101117665	1	Griff SET-Neptune 2
10	107145347	1	Wandhalterung

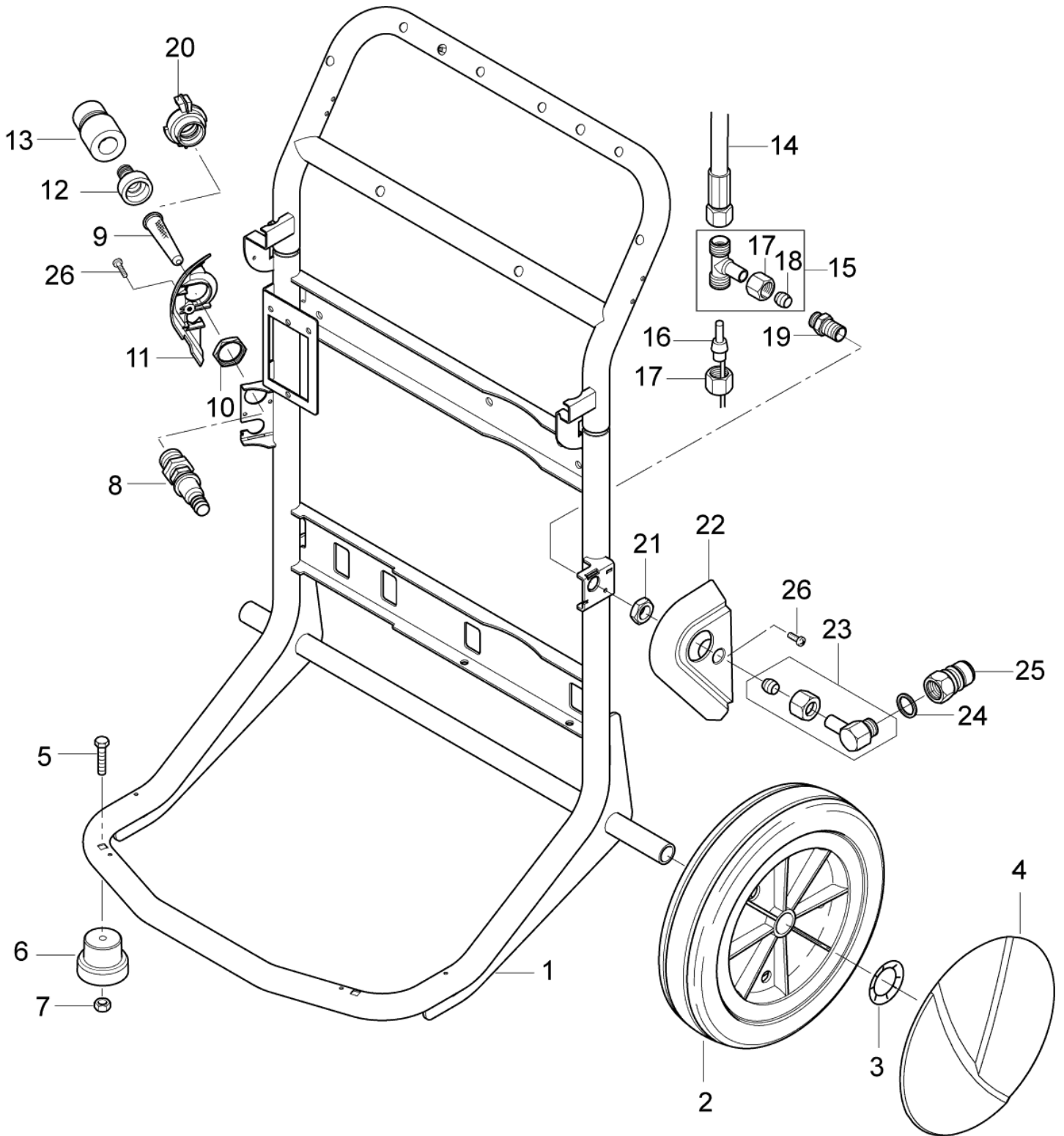
# Rahmen

NEPTUNE 2 SPECIAL

19-09-2014

ET-Liste-Nr.  
NEPTUNE202

5



# Rahmen

## NEPTUNE 2 SPECIAL

19-09-2014

ET-Liste-Nr.  
NEPTUNE202

6

Pos	Artikelnr.	Me	Beschreibung
1	101117742	1	Bügel kpl. Neptun 2
2	6184074	2	Rad
3	46363	2	Klemmscheibe
4	301001077	2	Radkappe Ø234
5	101117745	2	M8 x 45 ISO 7380 FZB603
6	101117743	2	Stütze
7	61467	2	Sicherungsmutter M8 ILOCK" St-zn
8	6100937	1	Verbindungsstück
9	6100941	1	Filter
10	1800341	1	Mutter DIN934-3/4"
11	101117679	1	Cover for inlet comp
12	32541	1	Schlauchanschluss
13	1602945	1	Kupplung Kpl. 3/4" Wasserzulauf
14	101117740	1	HD Schlauch 295mm
15	101118093	1	Verbindungsstück
16	101117741	1	Temp sensor mit Kabel l
17	1081	2	Überwurfmutter L 12 0-A L 12
18	1080	1	Schneidring L 12 DIN 38
19	101117744	1	Auslassfitting g
20	1718	1	"Verbindungsstück 3/4""
21	1803220	1	Mutter M18x1,5 ISO 4035 St-z SO 4035 St-zn
22	101117680	1	Cover for outlet comp
23	101117681	1	Angle fitting Comp
24	1801075	1	Dichtring
25	1600493	1	Anschlussstück lung
26	1803030	2	Schraube M5 x 12 ISO 7045 St-z ISO 7045 St-zn

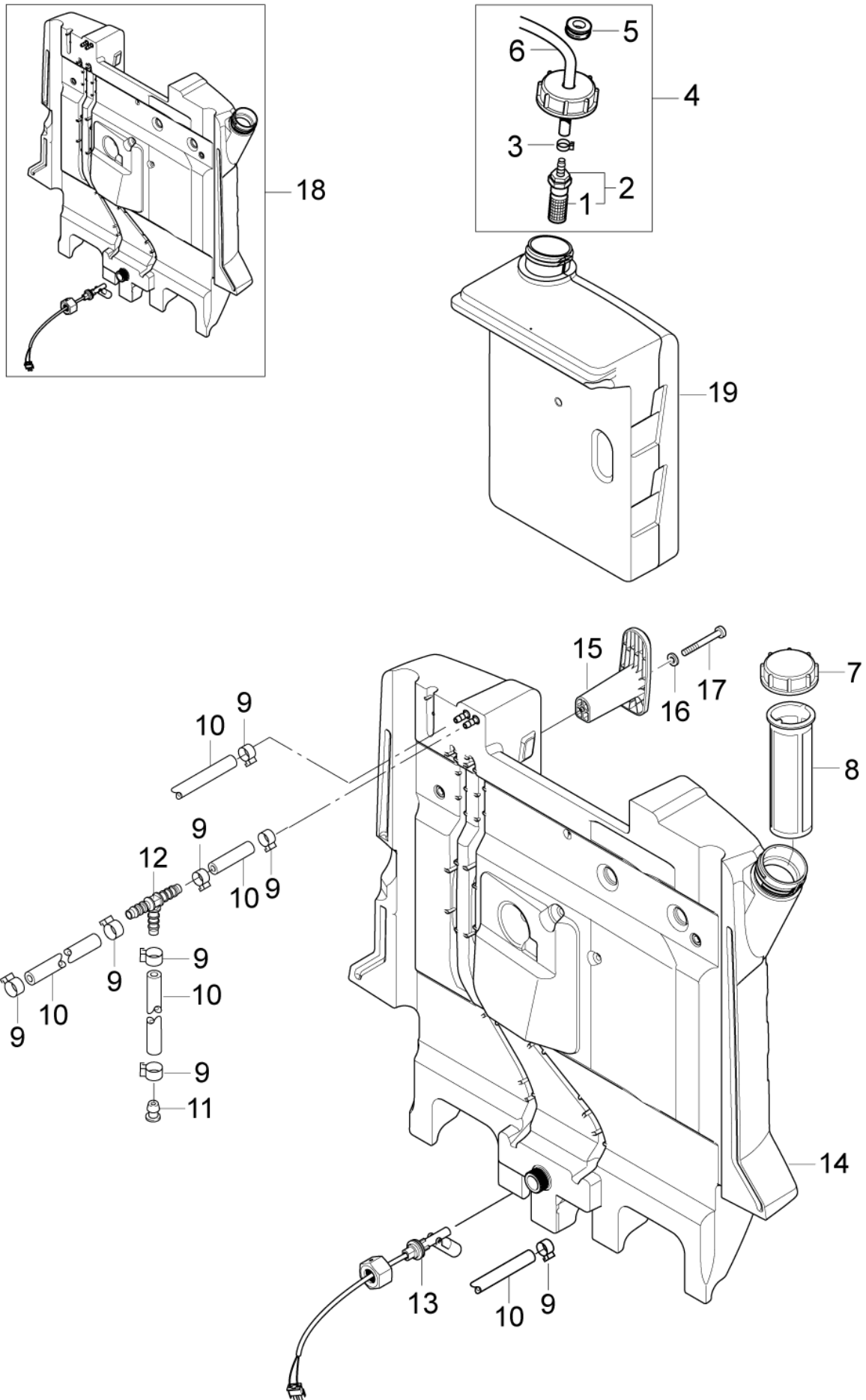
# Fuel tank and detergent tank

NEPTUNE 2 SPECIAL

19-09-2014

ET-Liste-Nr.  
NEPTUNES204

7



# Fuel tank and detergent tank

NEPTUNE 2 SPECIAL

19-09-2014

ET-Liste-Nr.  
NEPTUNESZ04

8

Pos	Artikelnr.	Me	Beschreibung
-	101117934	1	Warnschild Heiß
1	3205	1	Sieb
2	107145440	1	Sieb Ventil Komplettsset
3	301001133	1	Schlauchklemme 10/7
4	101117750	1	Reinigungsmitteltank
5	101117749	1	Kabeltülle
6	5206636	1	Schlauch 6x2 mm x 1 m
7	101117752	1	Deckel für Tank
8	1604222	1	Tankeinf uellsieb P
9	301001133	9	Schlauchklemme 10/7
10	5226220	1	Schlauch Ø6x2,5
11	101117751	1	Ventilstopfen für 6/10 Schlauch
12	101117794	1	T-Stueck Brennstofftank
13	101118007	1	LEVEL SENSOR KIT
14	101118006	1	FUEL TANK COMPLETE KIT
15	101117678	2	Kabelzunge comp.
16	1800440	2	Scheibe M6
17	31410	2	Sechskantschraube DIN933-M6x50-8.8 DIN 912 ZN
18	101118043	1	Set f. Brennstofftank mit Sens. und Dia upgrade kit
19	101117920	1	Reinigungsmitteltank NEPT



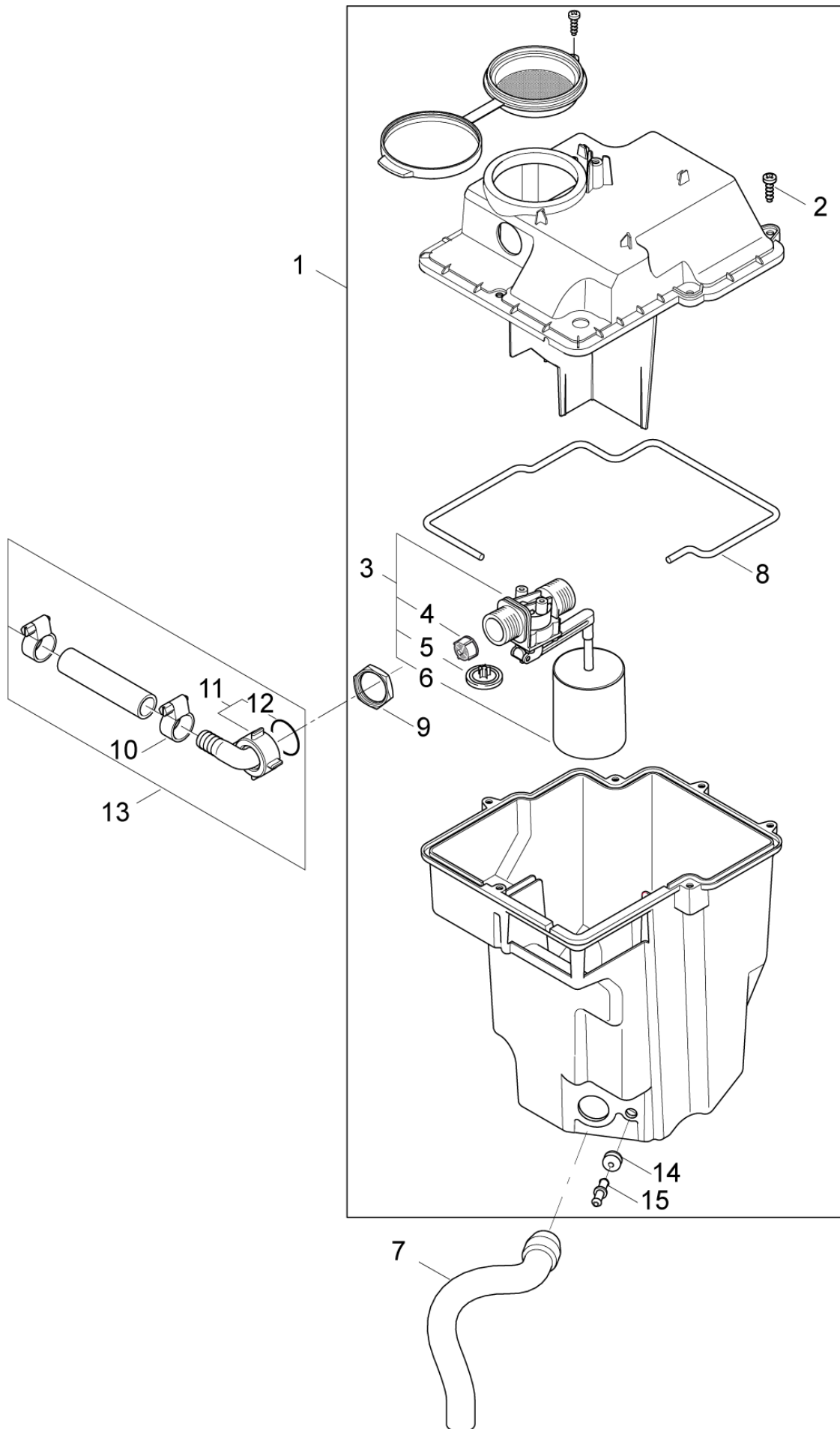
# Wasserkasten

NEPTUNE 2 SPECIAL

19-09-2014

ET-Liste-Nr.  
NEPTUNE208

9



# Wasserkasten

## NEPTUNE 2 SPECIAL

19-09-2014

ET-Liste-Nr.  
NEPTUNE208

10

Pos	Artikelnr.	Me	Beschreibung
1	101117669	1	Wasserkasten kpl.
2	101814782	6	Schraube IS-P5x18
3	101117784	1	Schwimmerventil
4	34218	1	Filter
5	62878	1	Membrane
6	62877	1	Schwimmer
7	101117670	1	Auslass Schlauch KIT
8	101117796	1	Dichtring D3x1
9	101117785	1	Kontermutter 3/4"
10	8298	2	Schlauchschelle 16-25 -27
11	5613	1	Winkelstutzen üM 3/4 Ku
12	15587	1	Dichtring DIN7603-14x24x2
13	101117671	1	Einlass Schlauch KIT
14	101117781	1	Kabeltülle 60/90/40
15	101117748	1	Anschluss für D6 / D10 Schlauch auch

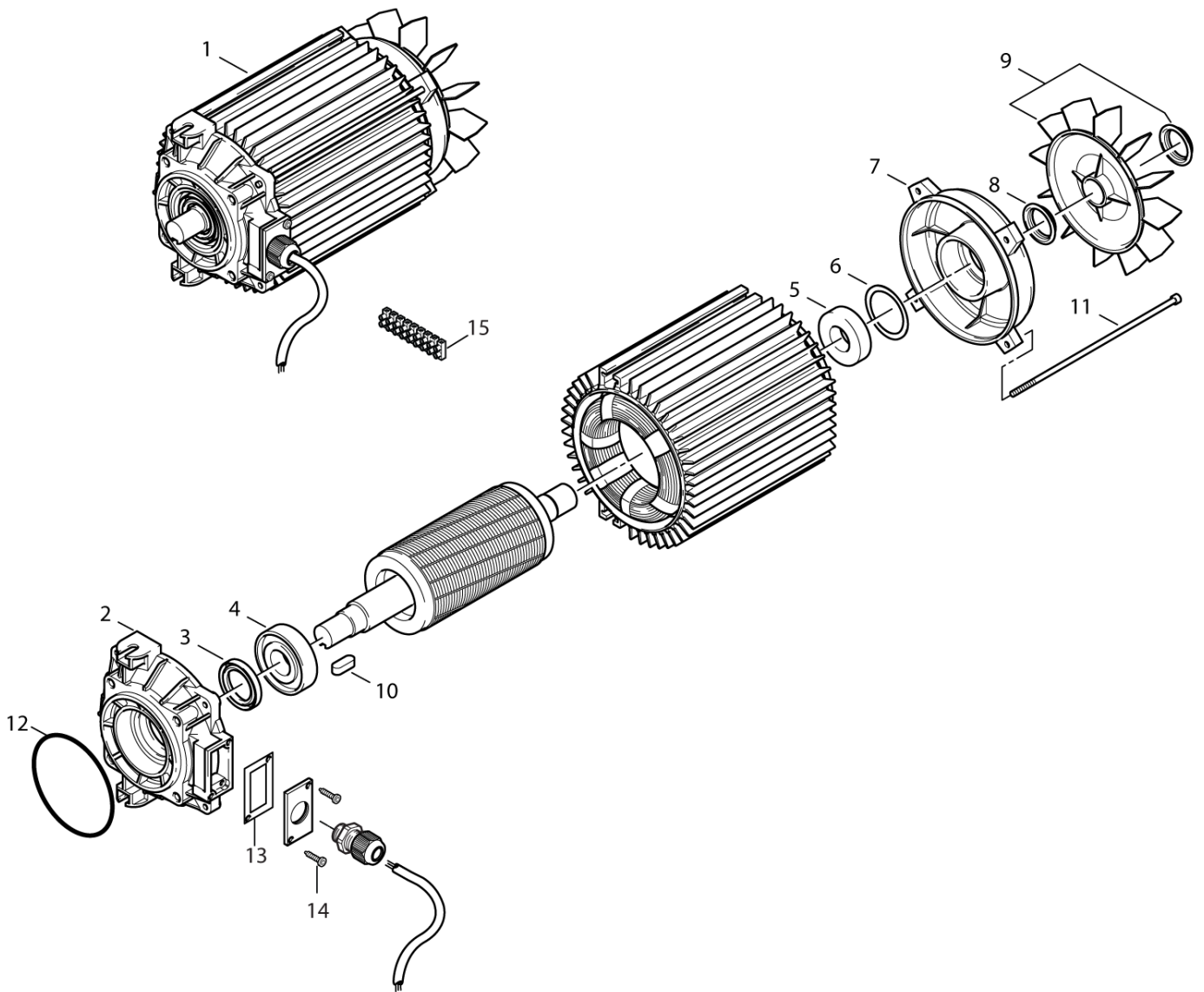
# Motor

NEPTUNE 2 SPECIAL

19-09-2014

ET-Liste-Nr.  
NEPTUNES206

11



# Motor

## NEPTUNE 2 SPECIAL

19-09-2014

ET-Liste-Nr.  
NEPTUNESZ06

12

Pos	Artikelnr.	Me	Beschreibung	
1	31000330	1	Motor 1 PH 2,6KW 230V	1 phase
1	31000331	1	MOTOR 3 PH 3 KHW 400V	3 phase
2	301003077	1	Antriebsgehäuse	
3	301003078	1	Wellendichtring	
4	301003079	1	Kugellager DIN628-7305B	
5	301003080	1	Lager 6205 ZZ	
6	301003081	1	Federscheibe	
7	301003082	1	Lagerdeckel	
8	103004397	1	Dichtring	
9	301003084	1	Lüfterrad	
10	101814798	1	Passfeder	
11	301003085	4	Schraube M5x210	
12	61026	1	O-RING 94.92X2.62 NBR70	
13	31000336	1	SEALING	
14	1803030	1	Schraube M5 x 12 ISO 7045 St-z ISO 7045 St-zn	
15	101117839	1	Klemmleiste TERMINAL PINS	

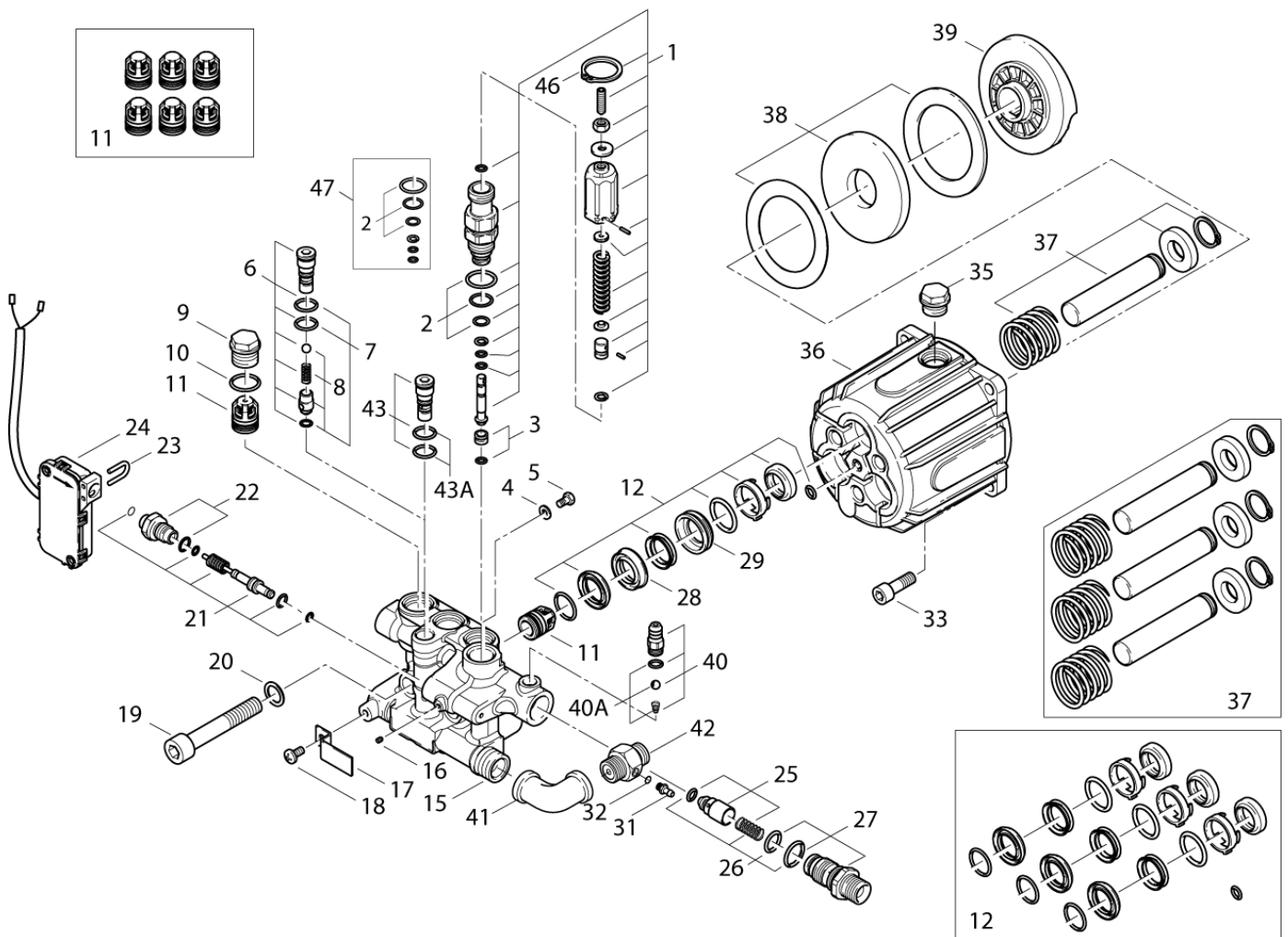
# Pumpe

## NEPTUNE 2 SPECIAL

19-09-2014

ET-Liste-Nr.  
NEPTUNES208

13



# Pumpe

## NEPTUNE 2 SPECIAL

19-09-2014

ET-Liste-Nr.  
NEPTUNES208

14

Pos	Artikelnr.	Me	Beschreibung	
-	909100414	1	Schmieröl "ROTRA THT" 1 Liter	
1	301003031	1	Steuerkolben Sicherheitsregelblock	
2	301003032	1	Dichtungssatz	
3	301003033	1	Ventilsitzring	
4	301003034	1	O-Ring 6,75x1,78	
5	301003035	1	Verschlussschraube	
6	301003036	1	Ventil	
7	301003037	1	Dichtungssatz	
8	301003038	1	Ventilsitz	
9	301003039	3	Verschlussschraube	
10	301003040	3	O-Ring Ø15,6x1,78	
11	107145272	1	Satz Ventile	
12	301003042	1	Dichtungssatz Kolben	
15	301003045	1	Ventilblock	
16	301003046	1	Verschlussschraube	
17	301003047	1	Halter	
18	301003048	1	Gewindeformschraube DIN7500-M5x10	
19	301003049	3	Zylinderschraube DIN912-M12x70-12.9	
20	301003050	3	Scheibe 13x18x2,5	
21	301003051	1	Steuerkolben	
22	301003052	1	Verbindungsstück	
23	301003053	1	Bügel	
24	31000332	1	Mikroschalter Set	
25	301003055	1	Rückschlagventil	
26	301003056	1	Dichtungssatz	
27	31000334	1	Auslass	
28	301001559	3	Buchse	
29	301003059	3	Kolbenführung	
33	301003063	4	Schraube M5x25	
35	301003064	1	Verschlussschraube	
36	31000329	1	Pumpengehäuse	
37	301003066	1	Satz Kolben	
38	301003067	1	Nadellager	
39	301003137	1	Taumscheibe 11°	3 phase
39	301003138	1	Taumscheibe 11°30'	1 phase
40	301003070	1	Schlauchanschluss	
41	31000333	1	ELBOW 90 DEGREES	
42	101117779	1	Reinigungsmittleinlass	
43	301003073	1	Verschlussschraube	
44	101117953	1	Saugfitting D2,0	
45	101117776	1	O-RING 6.35X1.78 NBR 70	
46	101117994	1	Rückziehring Ø23 DIN 471	
47	31000344	1	Dichtungssatz	

# Pumpe

## NEPTUNE 2 SPECIAL

19-09-2014

ET-Liste-Nr.  
NEPTUNESZ08

15

Pos	Artikelnr.	Me	Beschreibung
40A	301003159	1	Kit AR 280 Pump (feder, kugel, o-ring)
43A	301003160	1	O-Ring kit

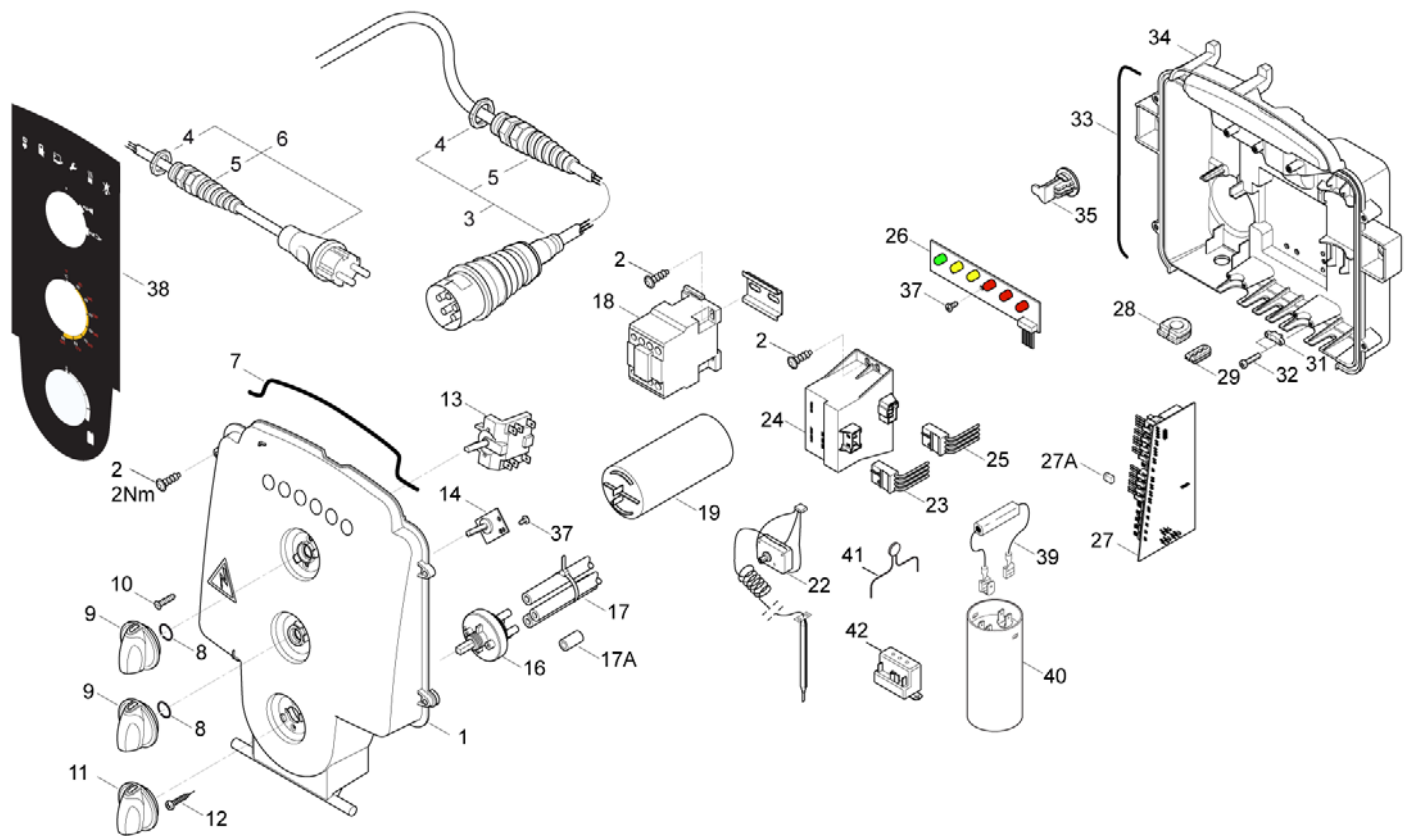
# Schaltkasten

## NEPTUNE 2 SPECIAL

19-09-2014

ET-Liste-Nr.  
NEPTUNES212

16





# Schaltkasten

## NEPTUNE 2 SPECIAL

19-09-2014

ET-Liste-Nr.  
NEPTUNES212

17

Pos	Artikelnr.	Me	Beschreibung
1	101117734	1	Schaltkastendeckel
2	101814782	2	Schraube IS-P5x18
3	101117810	1	Power C.H07RN 4G1,5_CEE5_GDN 6,3x0,8 KI <span style="float: right;">3 phase</span>
4	909100019	1	Mutter DIN934-M20x1,5-8 ,5 EN 50262 PA
5	909100043	1	Kabelverschraubung ,5
6	101117809	1	Power C.H07RN 3G1,5_CEE7_GDN 6,3x0,8 KI <span style="float: right;">1 phase</span>
7	101117738	1	Bügel für Schaltkasten
8	9868	2	O-Ring A 10x2,5-NBR70
9	909100204	1	Drehknopf Ø6x5 (Blau)
10	18274	2	Senkschraube DIN963-M4x12-8.8
11	909100214	1	Drehknopf 4kt. (Blau)
12	1814730	2	Schraube IS-P3,5x10
13	28877	1	Schalter
14	101117730	1	PCB for potentiometer
15	101117729	1	Kabelzwischen main PCB and poti.PCB otentiometer
16	301001000	1	Ventil
17	5206636	1	Schlauch 6x2 mm x 1 m
18	103822301	1	Schütz 100-M12NKD3
19	301002798	1	Kondensator 80 µF <span style="float: right;">1 phase</span>
22	101117723	1	EXH Begrenzungsschalter g
23	101117728	1	Kabel für Transformator 400VNO/US
24	101117724	1	Transformator 230-400 V 00-24/8V T70
25	101117727	1	Kabel für Transformator
26	101117731	1	PCB for LCD
27	101117732	1	Platine PCB
28	301002746	2	Tülle
29	101117735	4	Cable grommet, 3 holes
31	3806262	1	Kabelschelle x7/20,8 sw PA6.
32	909100046	2	Schraube P4x8
33	101406054	2	Dichtung
34	101117733	1	Schaltkasten
35	301001261	2	Verriegelung
37	2759	2	Mutter DIN934-M4-8 ISO 4032 -8 zn
38	101117866	1	Aufkleber Funktionsdispla
39	301000402	1	Widerstand 15 kO
40	301001056	1	Kondensator 98 µF 30V
41	301002353	1	Anlaufstrombegrenzer 5 Ohm / 5 W
42	101117969	1	START RELAY 4CR-1-785 KIT 4CR-1-785 Kit
17A	301001906	1	Kappe NR/SBR
27A	53840	1	Schaltbruecke

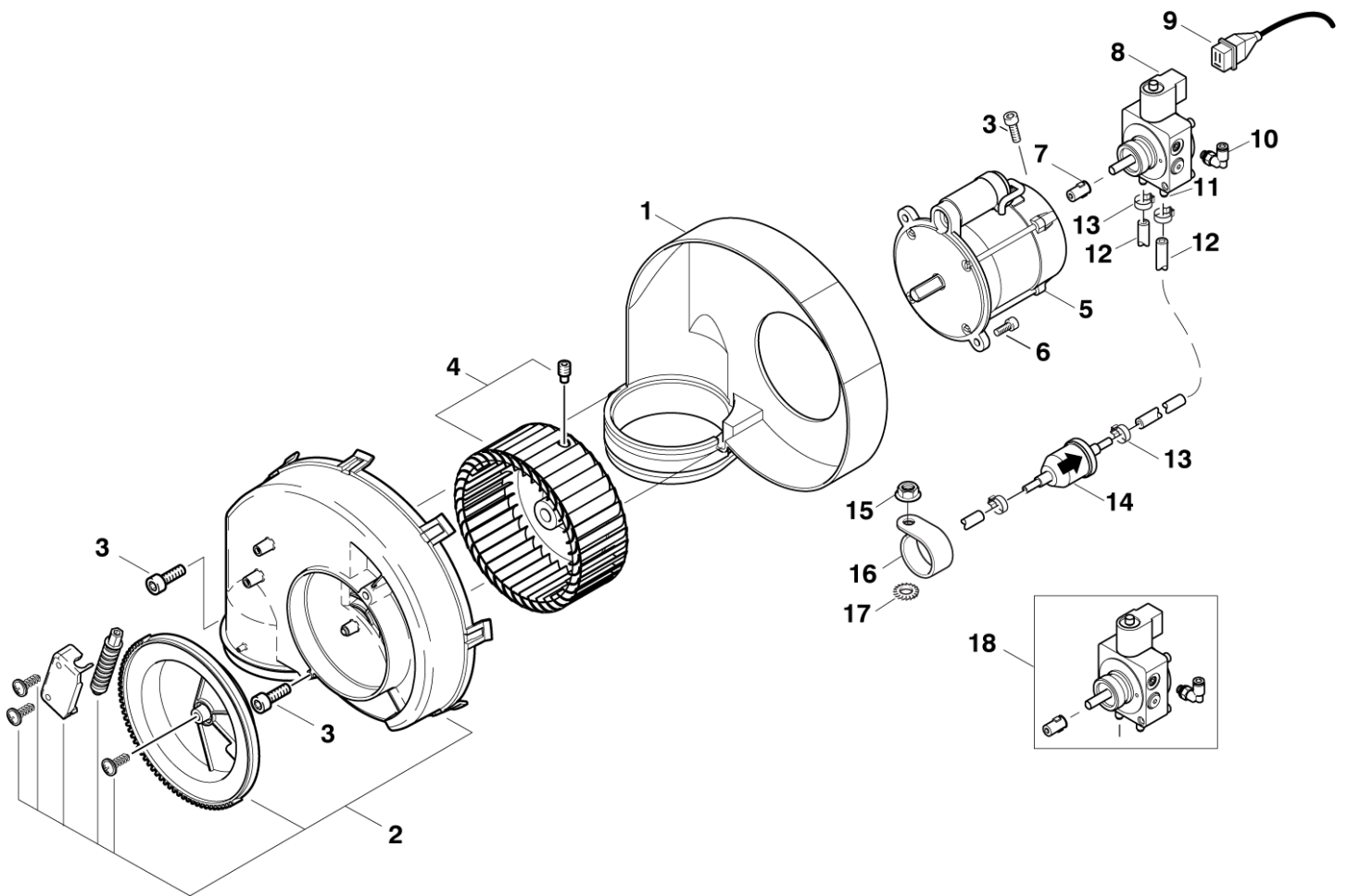
# Gebälse

NEPTUNE 2 SPECIAL

19-09-2014

ET-Liste-Nr.  
NEPTUNE220

18



# Gebläse

## NEPTUNE 2 SPECIAL

19-09-2014

ET-Liste-Nr.  
NEPTUNE220

19

Pos	Artikelnr.	Me	Beschreibung
0	101117960	1	Brennergebläse 110-120V Motorkit
1	101117704	1	Ventilatorgehäuse N2
2	301000852	1	Abdeckung .
3	32535	3	Schraube?DIN912-M5x16-12.9
4	301000889	1	Lüfterrad 50Hz
4	301002126	1	Gebläserad Ø146x62 60Hz
5	101117708	1	Brennermotor 250W - 110V 2-20 115V/1/60 US
5	101117709	1	Brennermotor 390W - 200V 220-240/1/60 US
5	101117710	1	Brennermotor 300W - 230V
5	107318245	1	BURNER MOTOR 200V 200V 60HZ JP
6	4697	2	Zylinderschraube DIN912-M6x16-8.8
7	101117707	1	Kupplung für Ölpumpe BFA 01 L3L
8	3821089	1	Spule,m. Mutter und Scheibe be
9	101117703	1	Kabel Magnetspule til
10	101117706	1	Push-in angle fitting
11	101117777	1	Schlauchverbindung zur Öl pumpe
12	5226220	1	Schlauch Ø6x2,5
13	11654	2	Schlauchklemme Ø 11,5
14	301002926	1	Filter
15	12496	1	Sicherungsmutter M6
16	101117705	1	Halter Brennstofffilter
17	7062	1	Zahnscheibe DIN6797-A6,4 DIN 6797 zn
18	101117673	1	Ölpumpe mit Anschlussnippel

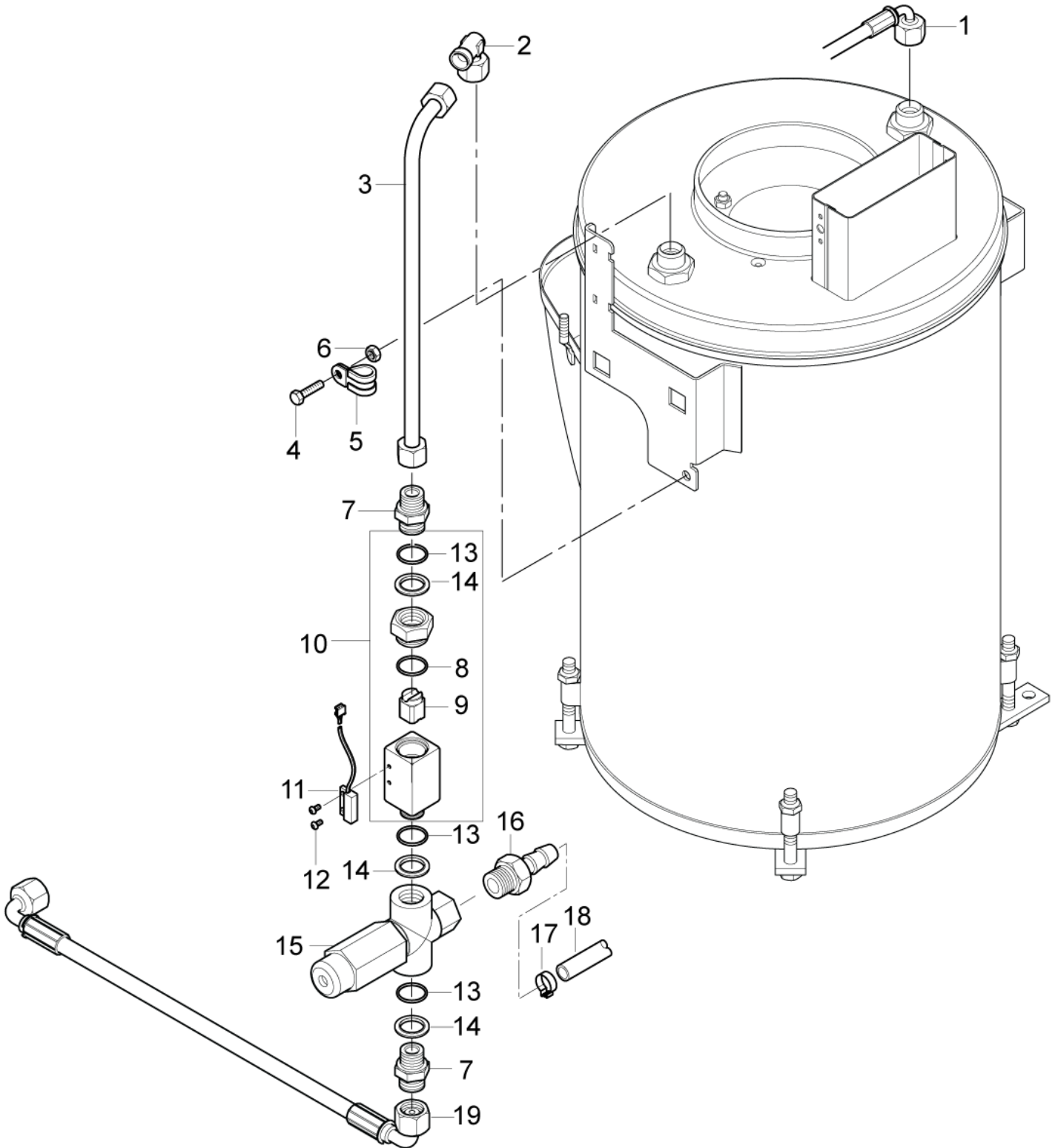
# Verteiler

NEPTUNE 2 SPECIAL

19-09-2014

ET-Liste-Nr.  
NEPTUNE2S22

20



# Verteiler

## NEPTUNE 2 SPECIAL

19-09-2014

ET-Liste-Nr.  
NEPTUNE2SZZ

21

Pos	Artikelnr.	Me	Beschreibung	
1	101117740	1	HD Schlauch 295mm	
2	101118094	1	Verbindungsstück	
3	101117676	1	Steel pipe comp	
4	4697	1	Zylinderschraube DIN912-M6x16-8.8	
5	101117718	1	Rohrschelle	
6	11619	1	Mutter DIN985-M6-8 ISO 7042 zn	
7	1601079	2	Verbindungsstück	
8	G120381	1	O-RING, 18,00X2,00 N70	
9	101117716	1	Magnetgehäuse kpl.	
10	101117675	1	Flow switch comp.	
11	101117719	1	Reedkontakt	
12	101117717	2	Schraube Torx M3x6 galvanisiert DIN 79	
13	16998	3	O-Ring A 14x1,5-NBR70	
14	1801075	3	Dichtring	
15	101117722	1	Sicherheitsventil 250 +5/-5 bar -5 bar	3 phase
15	101117950	1	Sicherheitsventil 200 +5/-5bar *EU*	1 phase
16	2580	1	Schlauchanschluss	
17	11654	1	Schlauchklemme Ø 11,5	
18	4973	1	Schlauch PVC 8020/7020 INNENDURCHMESS	
19	101117715	1	HD Schlauch 428mm	

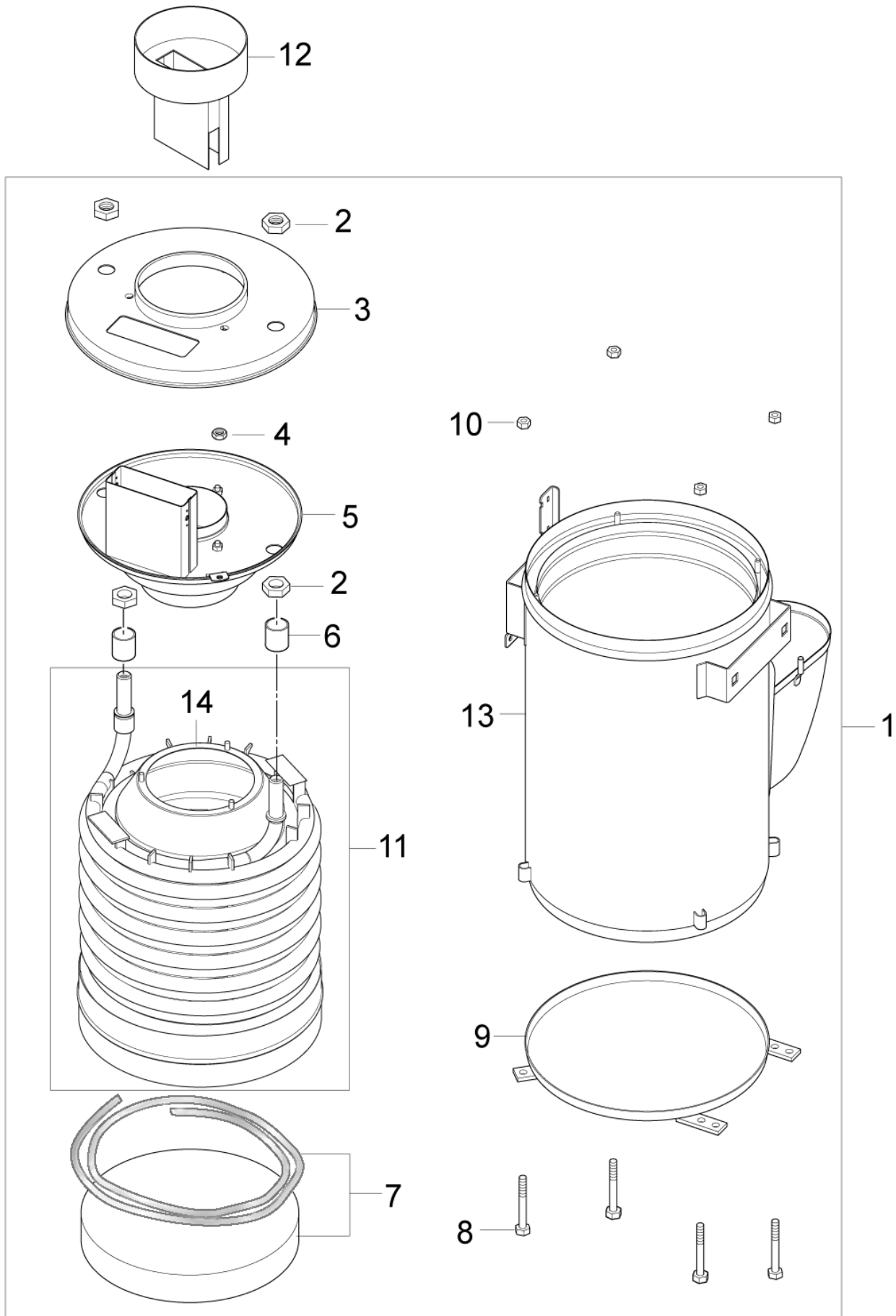
# Boiler - Heat exchanger

NEPTUNE 2 SPECIAL

19-09-2014

ET-Liste-Nr.  
NEPTUNE224

22



# Boiler - Heat exchanger

## NEPTUNE 2 SPECIAL

19-09-2014

ET-Liste-Nr.  
NEPTUNE224

23

Pos	Artikelnr.	Me	Beschreibung
1	101117754	1	Boiler N2
1	101117783	1	NEPTUNE 2 Wärmetauscher Edelstahl HEIZSCHLANGE      accessory
2	7012	4	Mutter DIN934-M18x1,5-8
3	101117768	1	Boilermantel
4	12263	4	Mutter DIN934-M4-6
5	101117767	1	Boiler cover inner
6	301000582	2	Hülse
7	101117684	1	Isolation kit Neptune 2
8	3453	4	Sechskantschraube DIN933-M8x60-8.8
9	101117755	1	Bodendeckel
10	2758	4	Mutter DIN934-M8-6 ISO 4032 zn
11	101117790	1	Heizschlange
11	107145351	1	Heizschlange Edelstahl Set      accessory
12	107145328	1	Kamin Adapter-Set      accessory
13	101117916	1	Wärmetauscher
14	31000527	1	SHIELDING CONE FOR BOILER N2

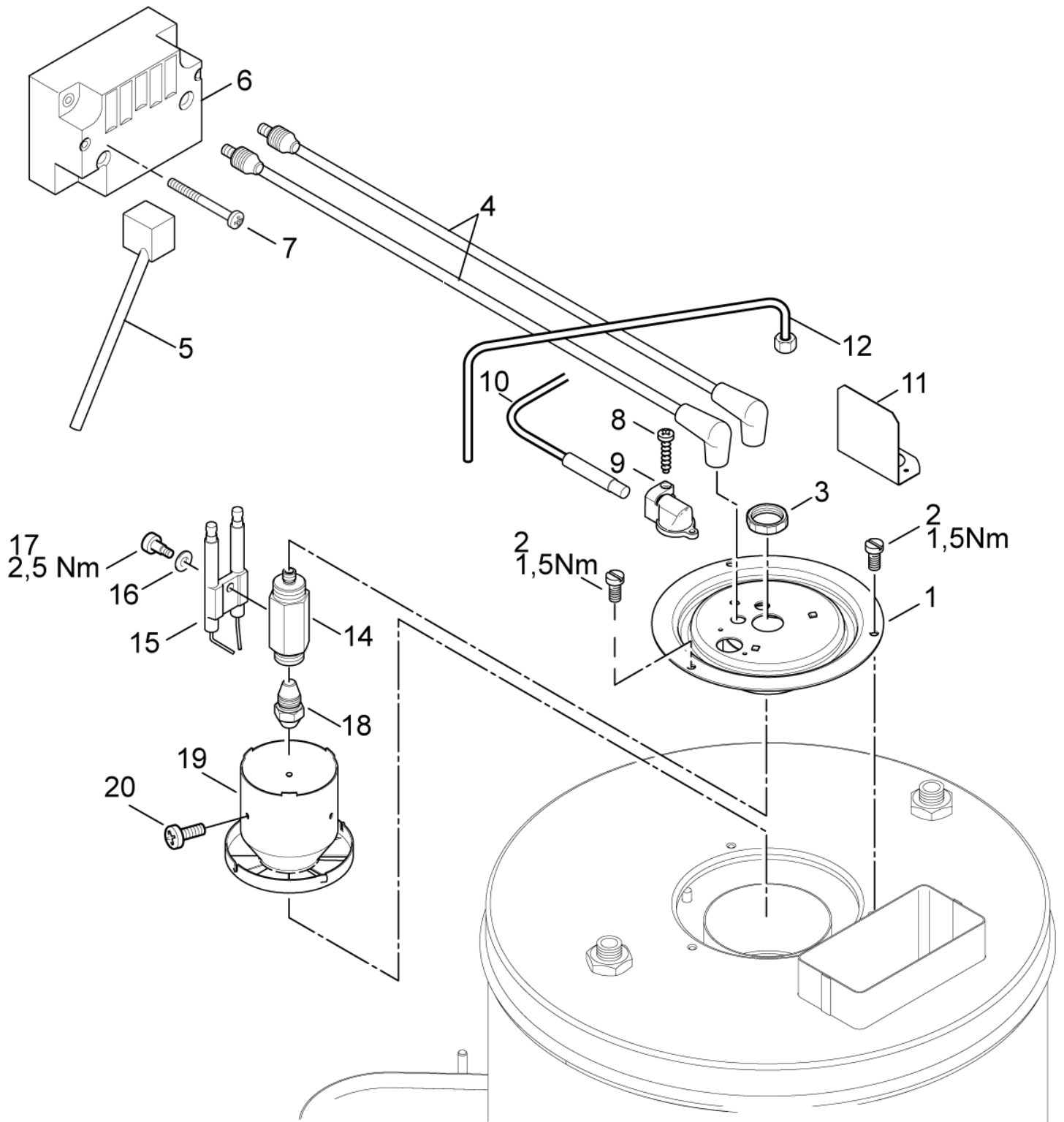
# Luftverteilung, Zündtransformator

NEPTUNE 2 SPECIAL

19-09-2014

ET-Liste-Nr.  
NEPTUNE2S26

24





# Luftverteilung, Zündtransformator

## NEPTUNE 2 SPECIAL

19-09-2014

ET-Liste-Nr.  
NEPTUNE2S26

25

Pos	Artikelnr.	Me	Beschreibung	
1	101117757	1	Boilerabdeckung kpl. t	
2	4820	3	Zylinderschraube DIN912-M5x10-8.8	
3	909100139	1	Mutter M20x1	
4	101117760	1	Zünd-Kabel 7x500	
5	101117756	1	Zündkabel formator	
6	101117759	1	Zündtransformator 220-240 50-60- Danfos 50-60	
7	42236	2	Zylinderschraube DIN84-M5x45-8.8 45	
8	5606	1	Blechschaube DIN7981-2,9x19	
9	301000934	1	Halter	
10	101117837	1	SENSOR KIT	
11	101117922	1	Flammensensor KIT Flammsensor	
12	101117674	1	Ölleitung	
14	301001548	1	Düsenstock 5	
15	301150009	1	Elektrode (Ers. f. 301000853)	
16	909100144	1	Federscheibe DIN137-B5	
17	909100143	1	Schraube M4x4,5	
18	2802712	1	Düse	3 phase
18	301002856	1	Öldüse 0,75 gal/h 60° H	1 phase
19	101117758	1	Luftverteiler	3 phase
19	301002848	1	Stauscheibe ø80x71,3 geschw. Ø80X71,3	1 phase
20	51848	3	Linsenschraube DIN7985-M3x4-8.8 CW Linsenschraube M3x 4D	

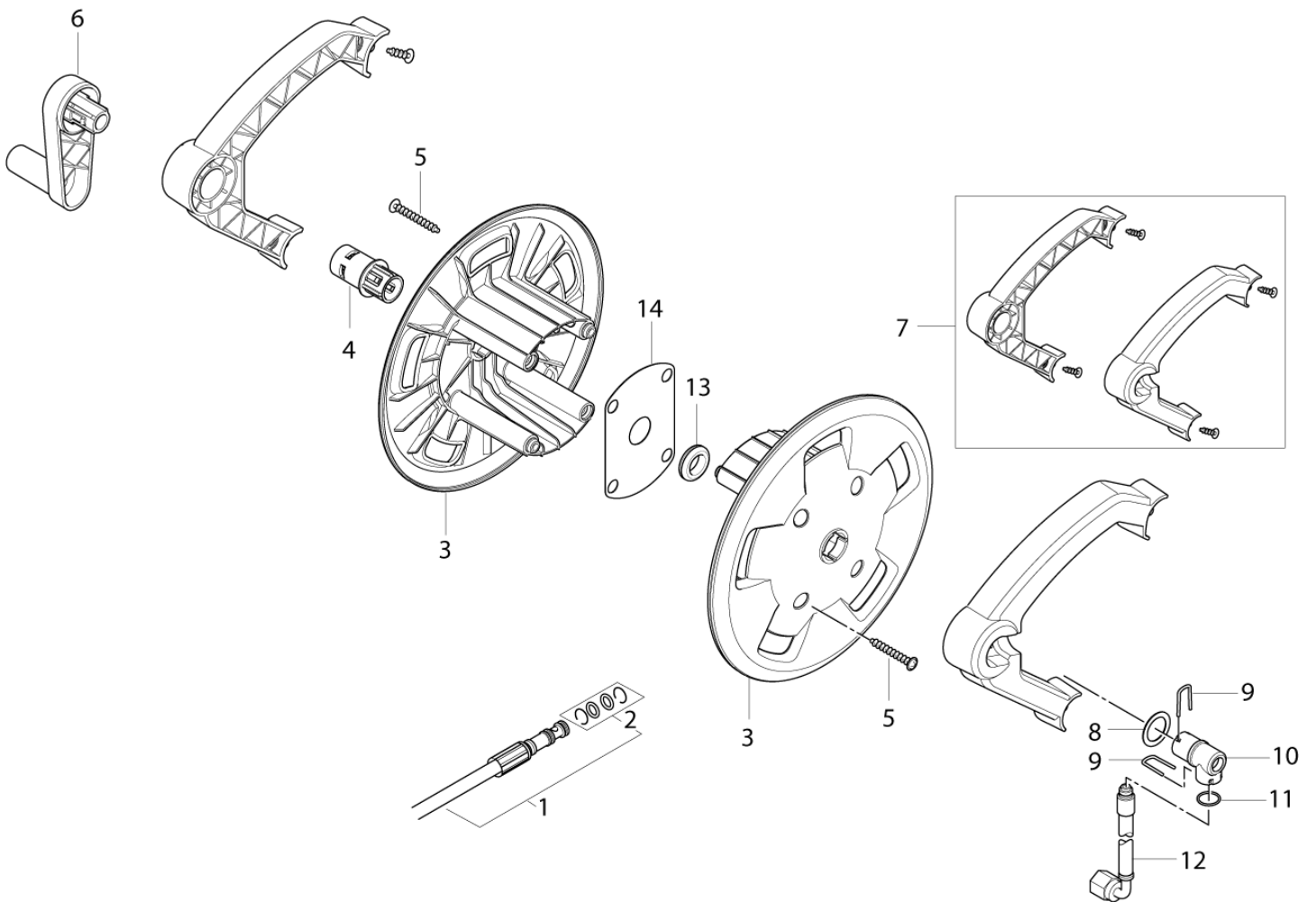
# Schlauchtrommel

NEPTUNE 2 SPECIAL

19-09-2014

ET-Liste-Nr.  
NEPTUNE228

26



# Schlauchtrommel

## NEPTUNE 2 SPECIAL

19-09-2014

ET-Liste-Nr.  
NEPTUNE228

27

Pos	Artikelnr.	Me	Beschreibung
-	107145197	1	Schlauch für Schlauchtrommel
1	101117763	1	HD-Schlauch DN6 15 w/swivel, 155°
2	101117787	1	O-Ring KIT
3	6528570	2	Trommel
4	301002273	1	Kupplung
5	1814641	4	Schraube 5x30 52
6	6528569	1	Kurbel trommel
7	101117683	1	Adapter für Schlauchwagen
8	6127995	1	Scheibe DIN988-25x35x1 St-zn
9	6526487	2	Bügel
10	6127990	1	Anschlussstück CuZn
11	101117762	1	O-ring 14,3x2,4 NBR 70 shore
12	101117761	1	HD-Schlauch 600mm
13	101117992	1	Gummi für Schlauchtrommel Set Schlauchtrommelkit
14	101117991	1	Blech für Schlauchtrommel Set trommelkit

# Zubehör/ Sonstiges

NEPTUNE 2 SPECIAL

19-09-2014

ET-Liste-Nr.  
NEPTUNES234

28

Keine Zeichnung zur ET-Liste

# Zubehör/ Sonstiges

## NEPTUNE 2 SPECIAL

19-09-2014

ET-Liste-Nr.  
NEPTUNESZ34

29

Pos	Artikelnr.	Me	Beschreibung
-	101119496	1	Kupplungssatz m. Knickschutz "ERGO"
-	106403122	1	ERGO 2000 STANDARD W. HOSE SWIVEL
-	106403123	1	ERGO 2000 VARIO PRESS W. HOSE SWIVEL
0	301002275	1	HD-Schlauch DN 6x10m G3/8 150°C
1	101117783	1	NEPTUNE 2 Wärmetauscher Edelstahl HEIZSCHLANGE
1	101119736	1	HD-Düse 0350 TORNADO bordeaux bordeaux 1/8"
1	106402281	1	FLEXOPOWER PLUS LANCE 92CM o.Düse Geb. gebogen
1	106403035	1	UNIVERSAL PLUS LANCE 1090 geb. W/O NOZZ gebogen
2	107145123	1	Antikalk tank komplet
2	107145197	1	Schlauch für Schlauchtrommel
2	107145328	1	Kamin Adapter-Set
2	107145337	1	Sand Filter cpl.
2	107145347	1	Wandhalterung

# EMPFOHLENE ERSATZTEILE

NEPTUNE 2 SPECIAL

19-09-2014

ET-Liste-Nr.  
NEPTUNES210

30

Keine Zeichnung zur ET-Liste

# EMPFOHLENE ERSATZTEILE

## NEPTUNE 2 SPECIAL

19-09-2014

ET-Liste-Nr.  
NEPTUNES210

31

Pos	Artikelnr.	Me	Beschreibung
0	101117673	1	Ölpumpe mit Anschlussnippel
0	101117675	1	Flow switch comp.
0	101117684	1	Isolation kit Neptune 2
0	101117710	1	Brennermotor 300W - 230V
0	101117719	1	Reedkontakt
0	101117720	1	Sicherheitsventil 146 +2,5/-5bar
0	101117723	1	EXH Begrenzungsschalter g
0	101117724	1	Transformator 230-400 V 00-24/8V T70
0	101117730	1	PCB for potentiometer
0	101117731	1	PCB for LCD
0	101117732	1	Platine PCB
0	101117759	1	Zündtransformator 220-240 50-60- Danfos 50-60
0	101117760	1	Zünd-Kabel 7x500
0	101117762	1	O-ring 14,3x2,4 NBR 70 shore
0	101117784	1	Schwimmerventil
0	101117787	1	O-Ring KIT
0	101117837	1	SENSOR KIT
0	101118007	1	LEVEL SENSOR KIT
0	103822301	1	Schütz 100-M12NKD3
0	107145272	1	Satz Ventile
0	1604222	1	Tankeinf uellsieb P
0	16998	1	O-Ring A 14x1,5-NBR70
0	1801075	1	Dichtring
0	2802712	1	Düse
0	28877	1	Schalter
0	301001000	1	Ventil
0	301001056	1	Kondensator 98 µF 30V
0	301001261	1	Verriegelung
0	301002798	1	Kondensator 80 µF
0	301002856	1	Öldüse 0,75 gal/h 60° H
0	301002926	1	Filter
0	301003031	1	Steuerkolben Sicherheitsregelblock
0	301003033	1	Ventilsitzring
0	301003036	1	Ventil
0	301003037	1	Dichtungssatz
0	301003038	1	Ventilsitz
0	301003042	1	Dichtungssatz Kolben
0	301003051	1	Steuerkolben
0	301003052	1	Verbindungsstück
0	301003055	1	Rückschlagventil
0	301003056	1	Dichtungssatz
0	301003066	1	Satz Kolben
0	301003067	1	Nadellager

# EMPFOHLENE ERSATZTEILE

## NEPTUNE 2 SPECIAL

19-09-2014

ET-Liste-Nr.  
NEPTUNESZ10

32

Pos	Artikelnr.	Me	Beschreibung
0	301003137	1	Taumelscheibe 11°
0	301150009	1	Elektrode (Ers. f. 301000853)
0	31000332	1	Mikroschalter Set
0	31000335	1	Taumelscheibe 10,5 Grad
0	31000344	1	Dichtungssatz
0	3821089	1	Spule,m. Mutter und Scheibe be
0	6127995	1	Scheibe DIN988-25x35x1 St-zn
0	909100204	1	Drehknopf Ø6x5 (Blau)
0	909100214	1	Drehknopf 4kt. (Blau)